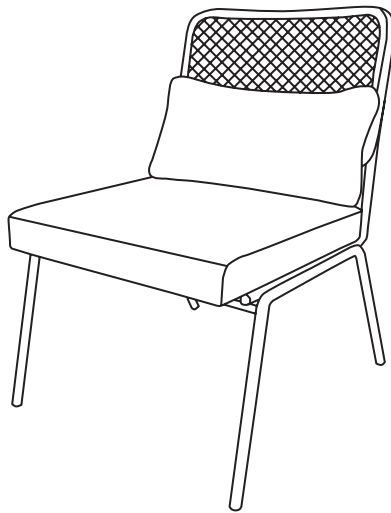



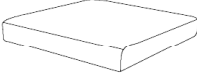
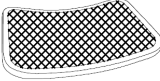










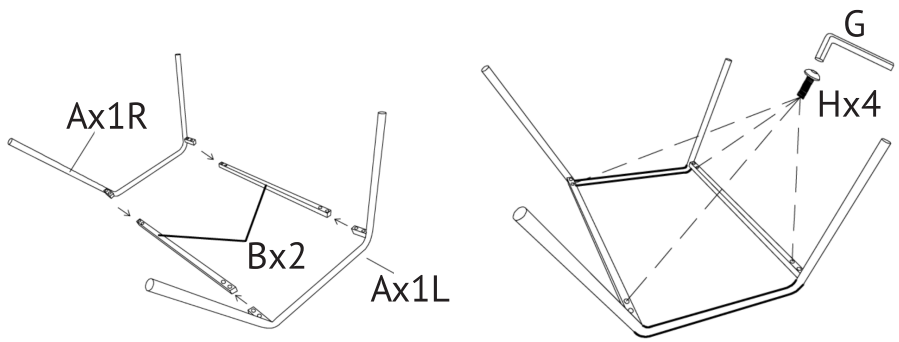
**Montageanleitung**  
für  
**SVEA**  
Loungesessel



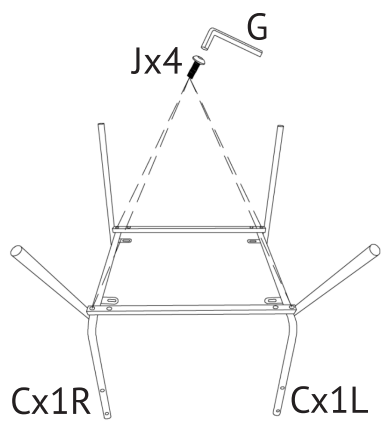
**94333-94335**

Nr.	Form	Anzahl
A	 R L	1xR 1xL
B		2
C	 R L	1xR 1xL
D		1
E		1
F		1
G	 M6	1
H	 M6*10mm	4
I	 M6*20mm	4
J	 M6*35mm	4
K	 M6*30mm	4

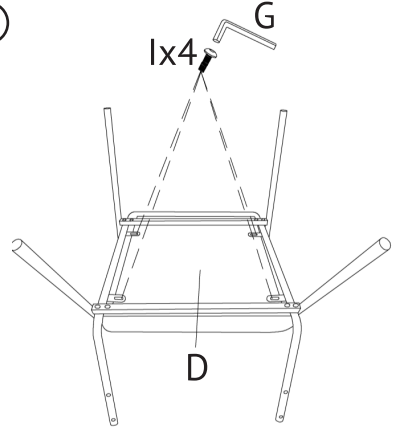
1



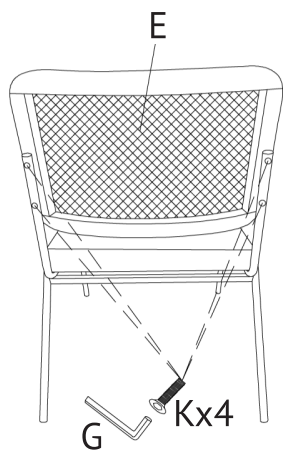
2



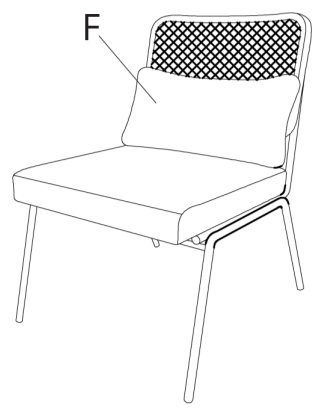
3



4



5





**Vielen Dank für Ihren Einkauf!**

**Falls Sie Unterstützung benötigen, können  
Sie sich gerne an unser Service Team wenden:**

+49 2203 94 79 300  
service@svita-shop.de  
www.svita-shop.de

Clic-Trade GmbH  
Stollwerckstr. 27-31  
51149 Köln  
www.clictrade.gmbh