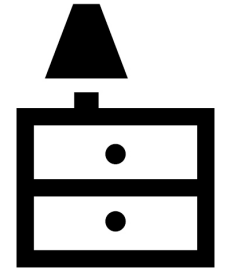
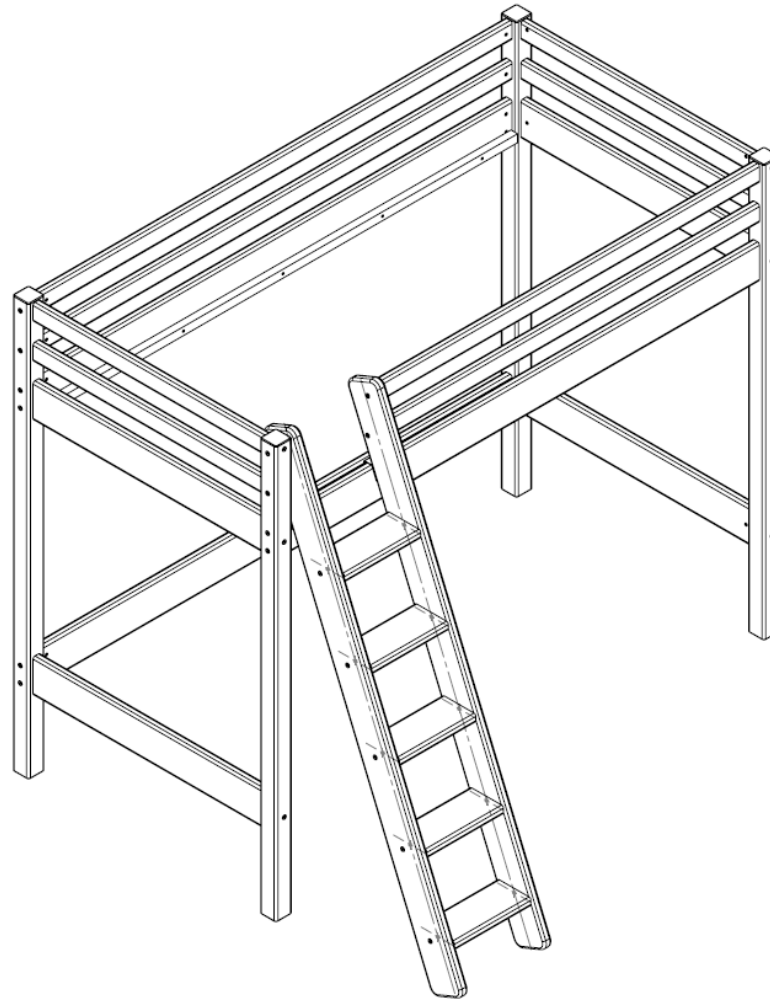


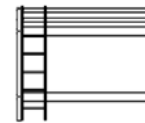
HOCHBETT



WOMONY



LEITER AUSWAHL :



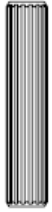
L



R

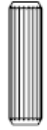
FITTING BAG 1 :
Bett ohne Leiter

46x



A

12x



B

30x



C

30x



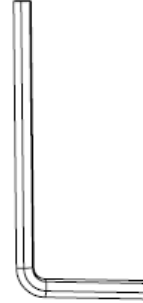
D

10x



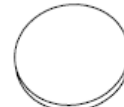
E

1x

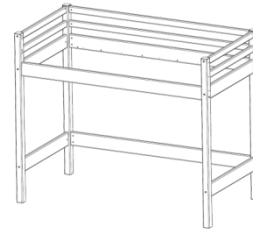


G

6x



H



2 Personen

FITTING BAG 2 : Leiter

20x



A

2x



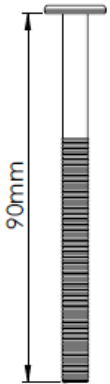
L

12x



C

14x



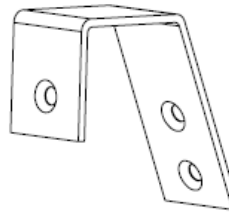
M

6x

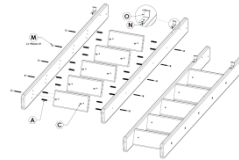


N

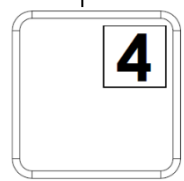
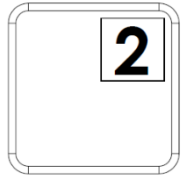
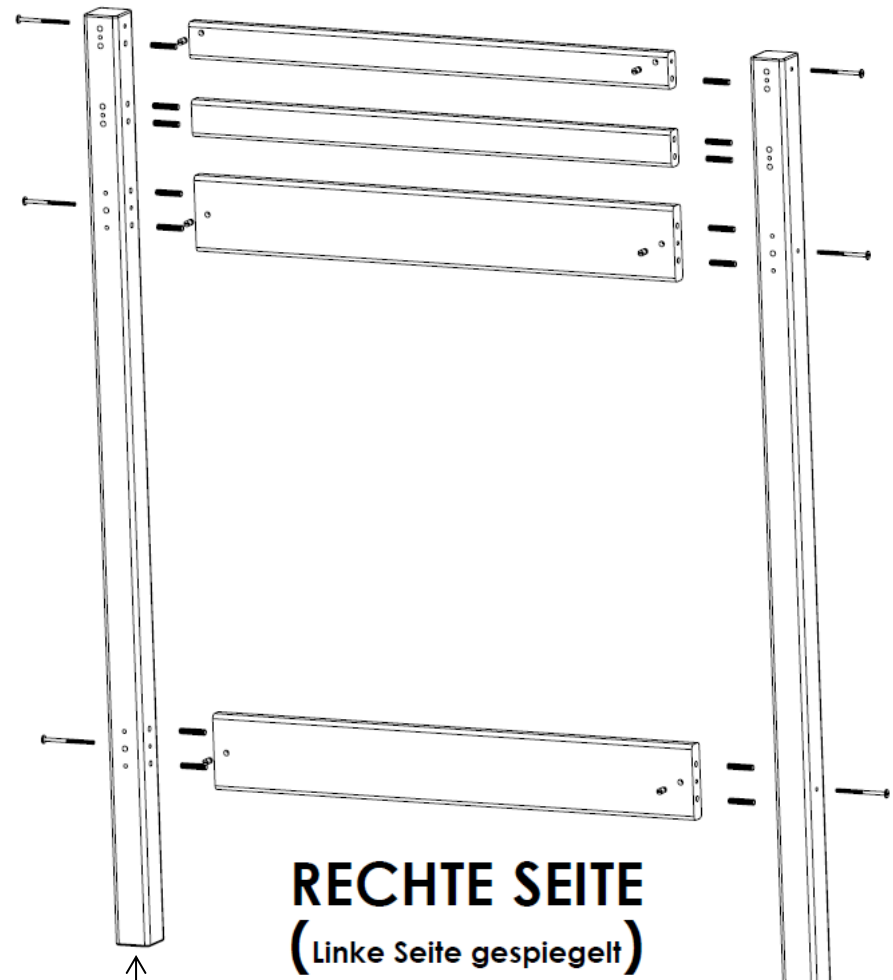
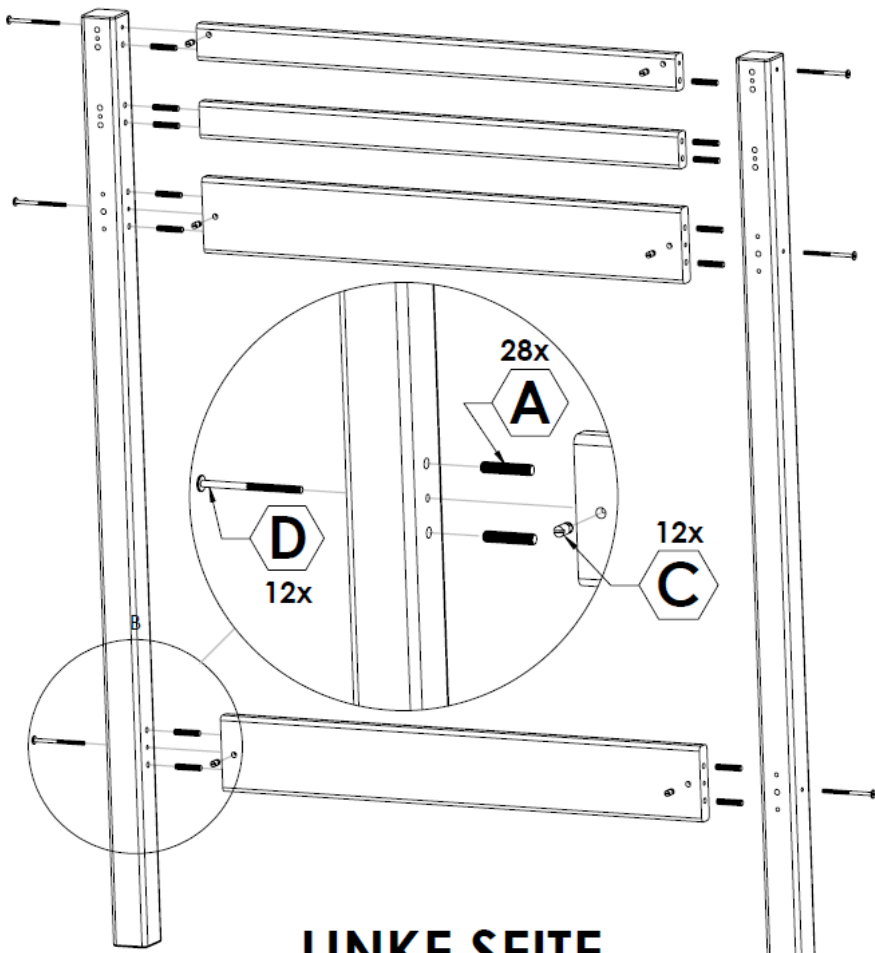
2x



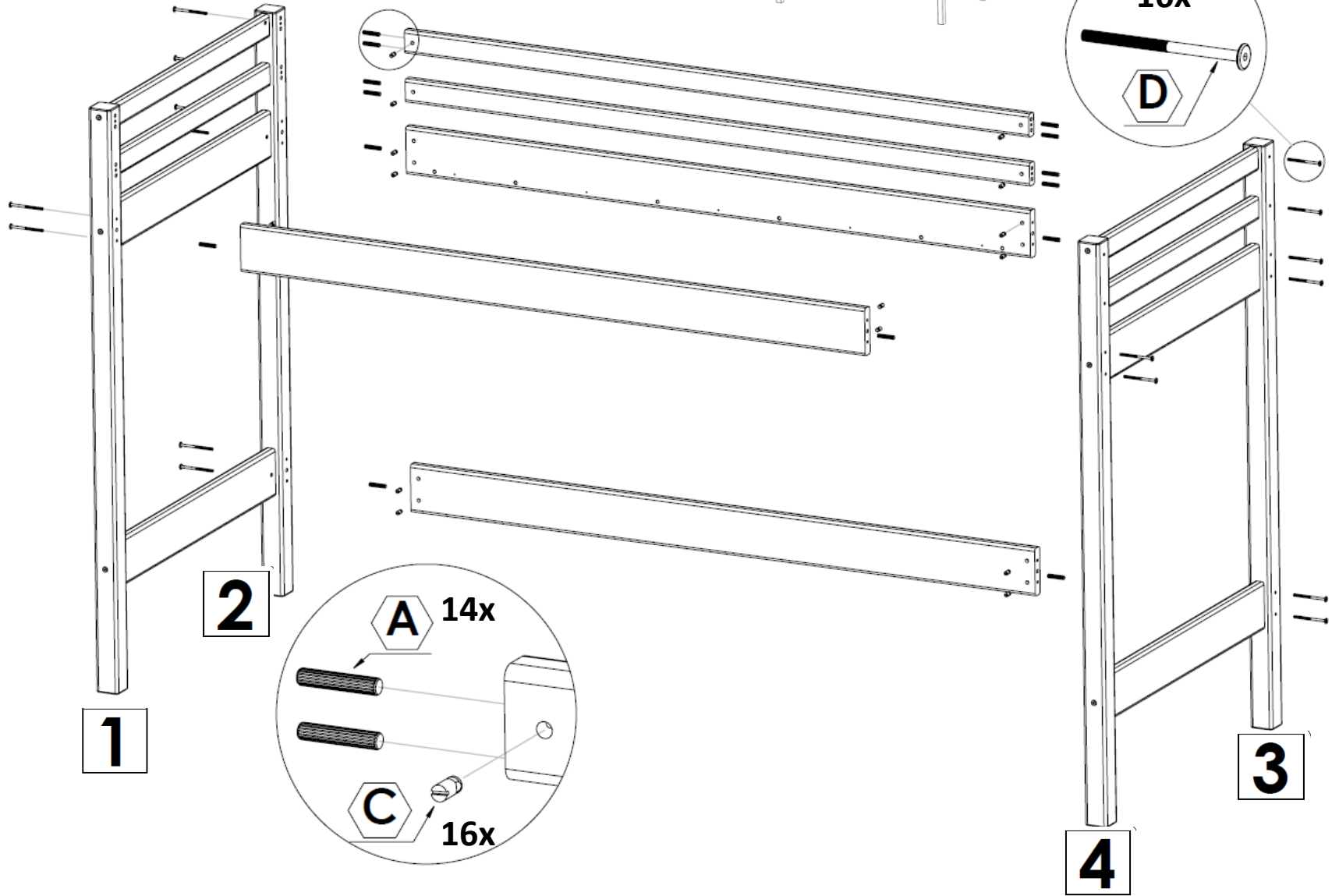
O



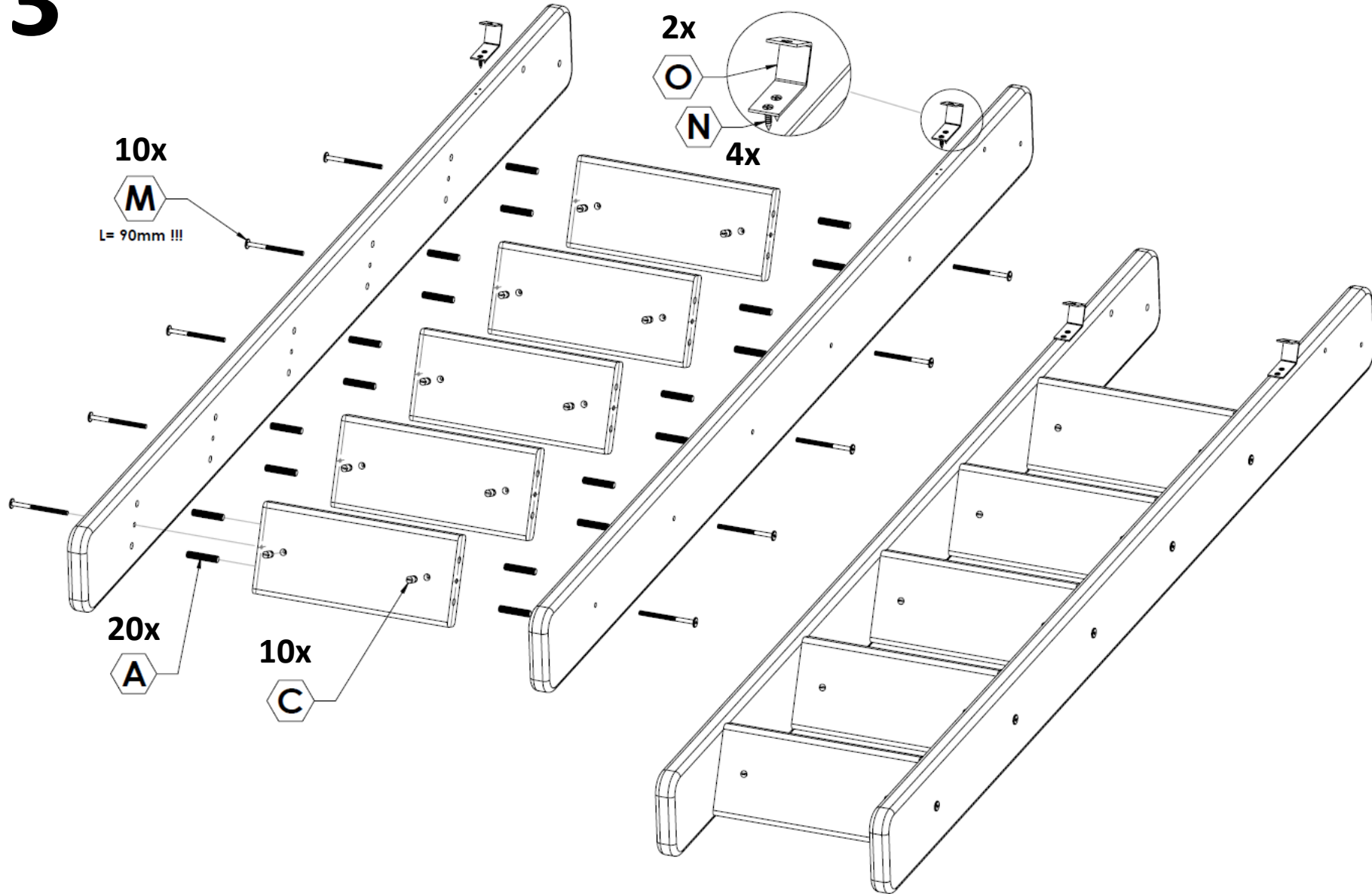
1



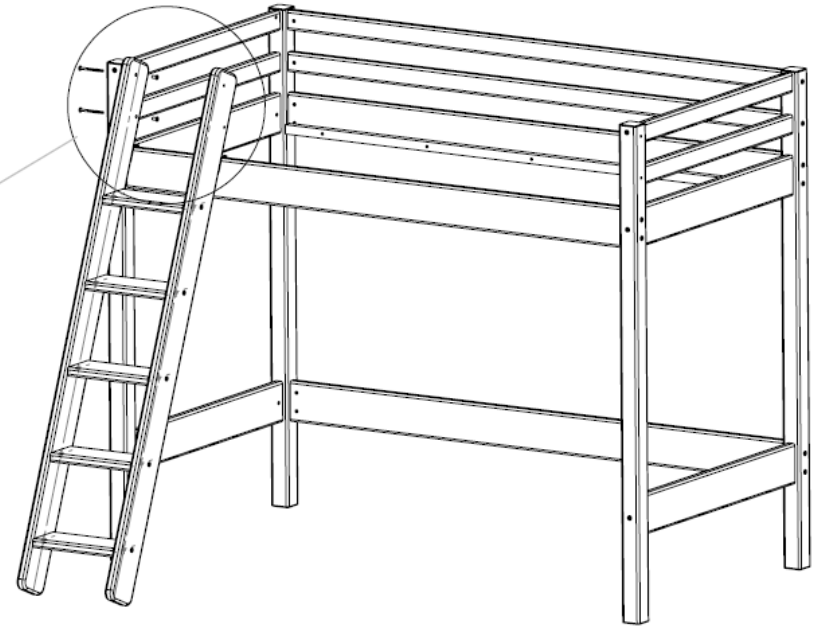
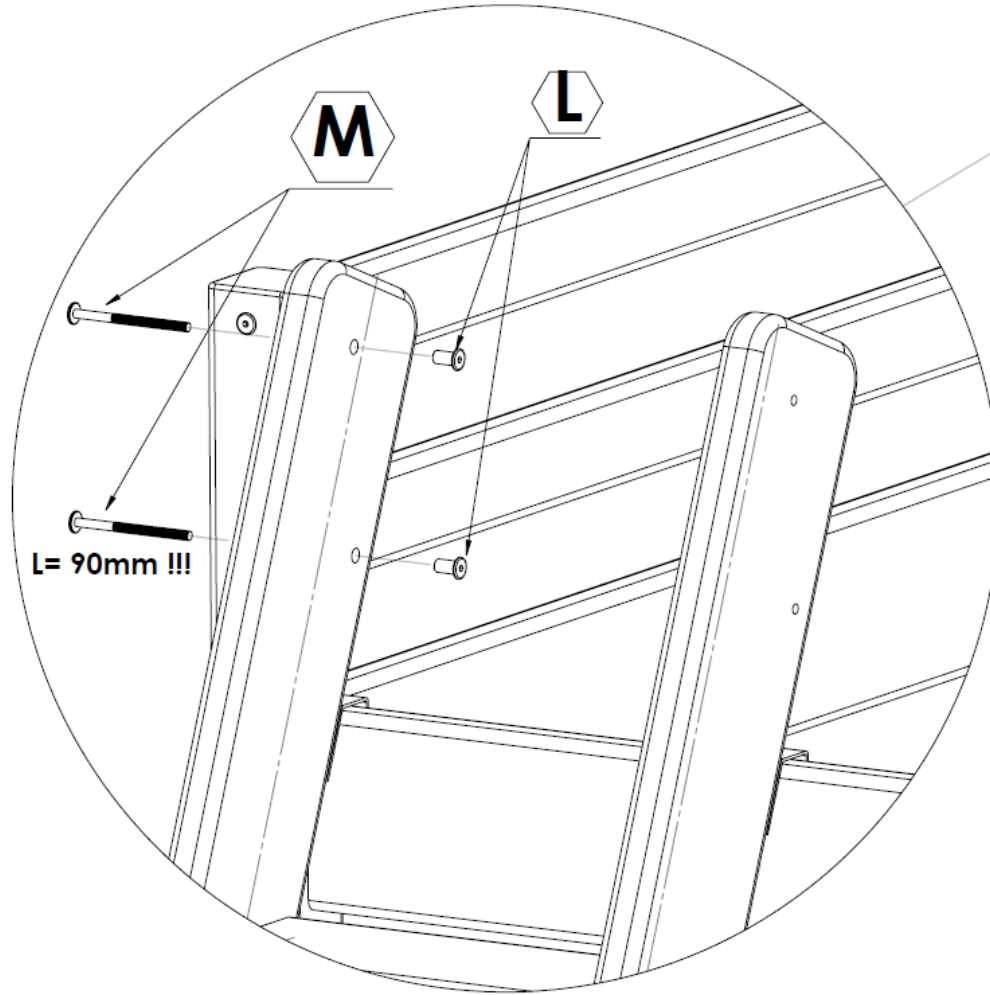
2



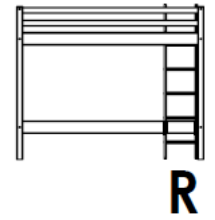
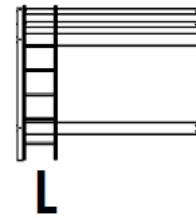
3



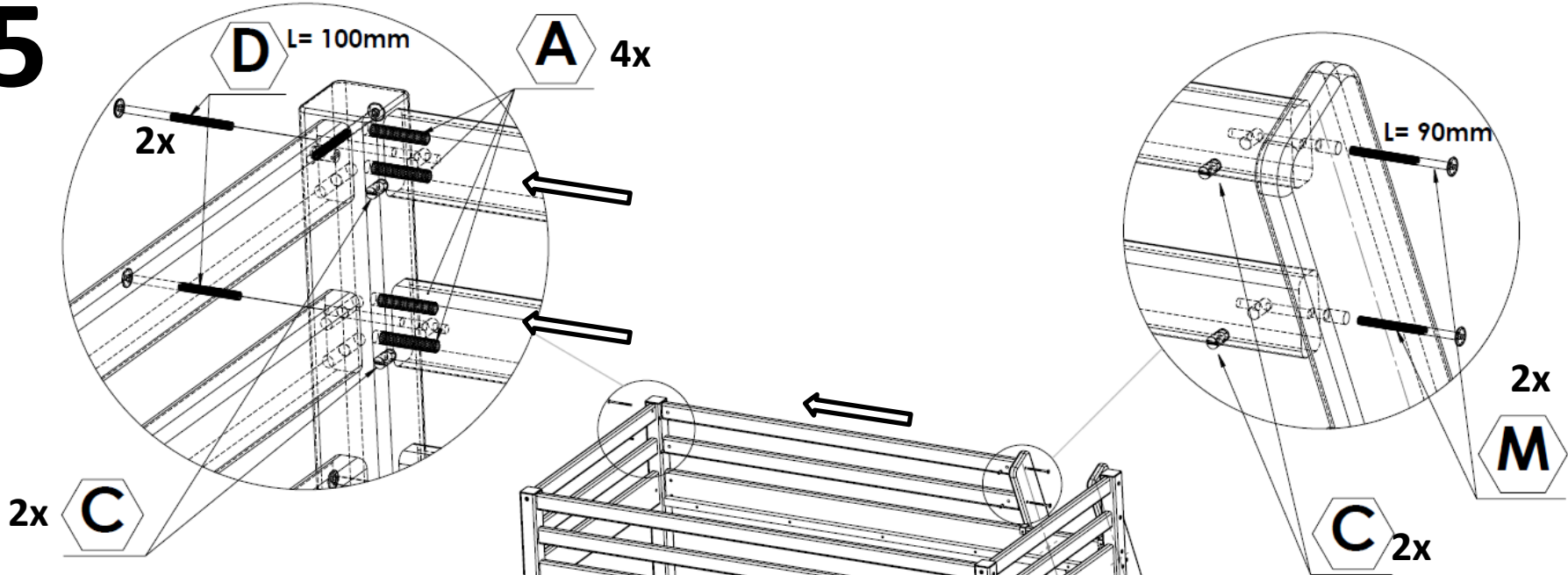
4



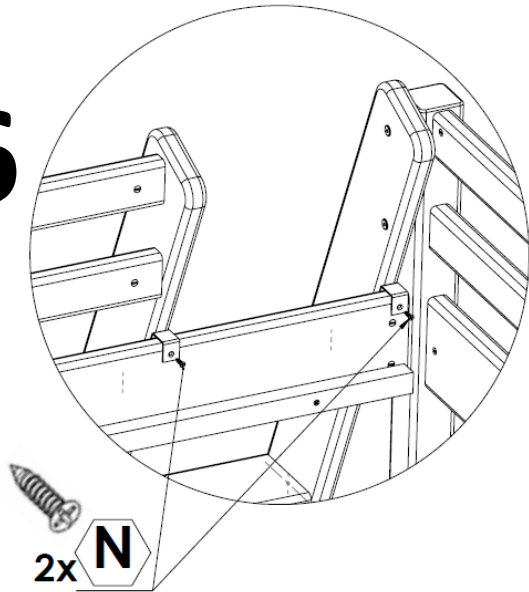
LEITER AUSWAHL :



5



6



6

