



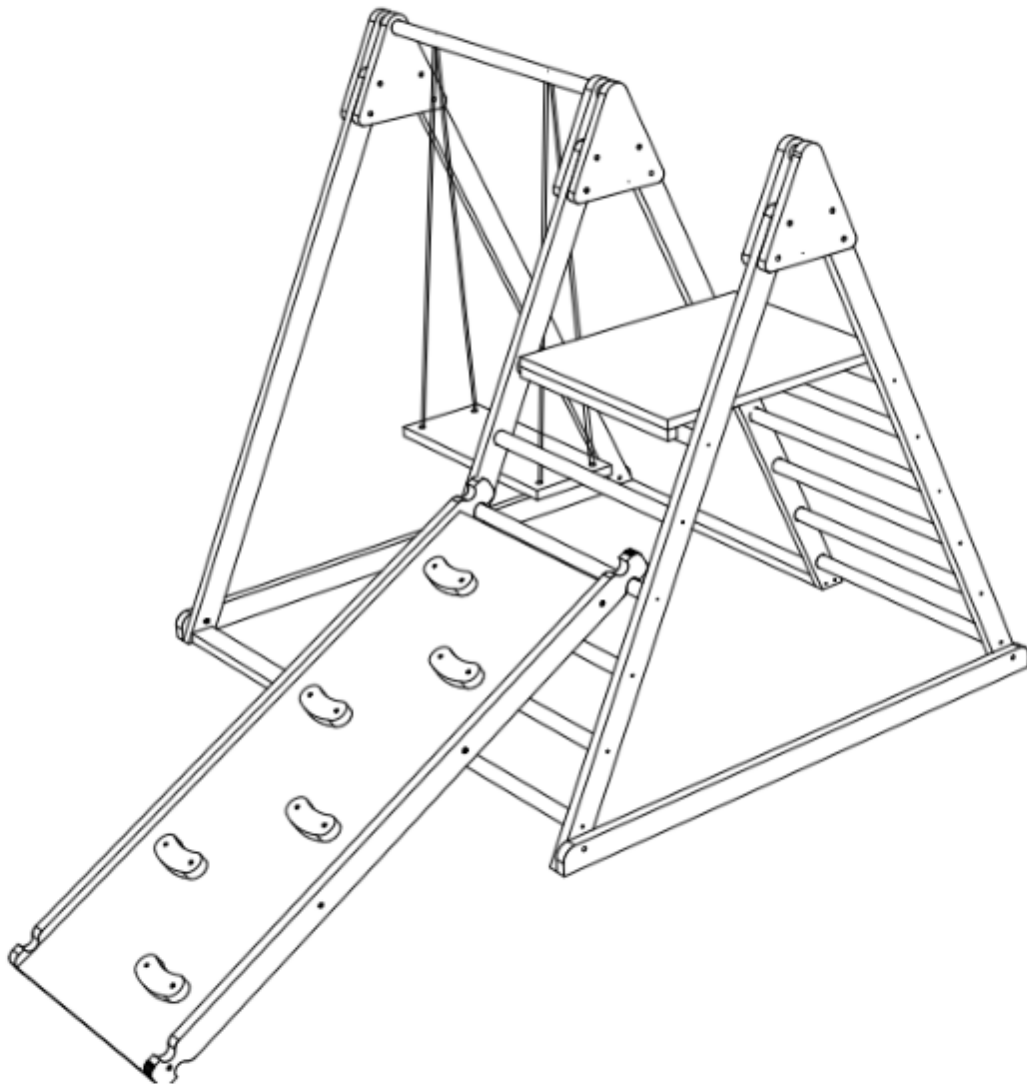
# Multifunktionales Klettergerüst

## Benutzerhandbuch

TX294023AAA

*Herzlichen Glückwunsch zur Auswahl dieses Produkts.*

*Bevor Sie dieses Produkt zum ersten Mal verwenden, lesen Sie bitte das Handbuch sorgfältig durch und verwenden Sie das Gerät nur wie im Handbuch beschrieben, um Gefahren und Verletzungen zu vermeiden. Bitte bewahren Sie dieses Handbuch zum späteren Nachschlagen auf.*



**VORSICHT**

Lesen Sie alle Vorsichtsmaßnahmen und Anweisungen in diesem Handbuch, bevor Sie dieses Gerät verwenden.

Bei Fragen zu diesem Produkt wenden Sie sich bitte rechtzeitig an Ihren Lieferanten.

# Inhaltsverzeichnis

1. BEVOR SIE BEGINNEN .....	03
1.1 WARNUNGEN .....	03
1.2 VORSICHTSMAßNAHMEN .....	03
2. STÜCKLISTE .....	04
3. INSTALLATIONSANWEISUNG .....	05
4. WARTUNGSHINWEISE .....	09



Decobus Handel GmbH  
Ritscherstraße 11, 21244 Buchholz  
i.d.N., Deutschland

# 1. BEVOR SIE BEGINNEN

## 1.1 Warnungen

**Warnung.** Das Mindestalter des Benutzers beträgt 3 Jahre, das Höchstalter des Benutzers 6 Jahre.

**Warnung.** Dieses Aktivitätsspielzeug ist für den Innenbereich geeignet.

**Warnung.** Das maximale Benutzergewicht beträgt 30 kg.






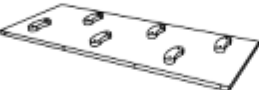



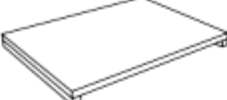


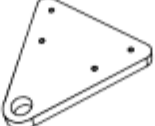
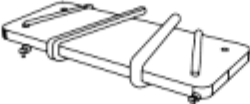
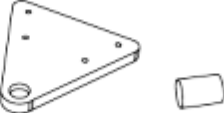

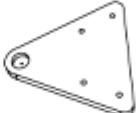

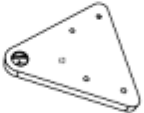
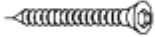



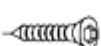
**Warnung.** Nur für den Hausgebrauch.

## 1.2 Vorsichtsmaßnahmen

- 1) Es wird empfohlen, das Aktivitätsspielzeug auf einer ebenen Fläche mindestens 2 m von jeglichen Strukturen oder Hindernissen wie Zäunen, Garagen, Häusern, überhängenden Ästen, Wäscheleinen oder Elektrokabeln entfernt aufzustellen.
- 2) Dieses Aktivitätsspielzeug darf nicht auf Beton, Asphalt oder anderen harten Oberflächen installiert werden.
- 3) Bitte drehen Sie den Schieber nicht in Richtung Sonne, um längere direkte Sonneneinstrahlung zu vermeiden.
- 4) Es wird nicht empfohlen, dass mehr als ein Benutzer das Gerät gleichzeitig verwendet, da es sonst zu Gefahren kommen kann.
- 5) Bitte bewahren Sie die Montage- und Installationsanleitung zum späteren Nachschlagen auf.
- 6) Nehmen Sie keine Änderungen an der Struktur des Spielzeugs vor und fügen Sie nicht einfach Zubehör hinzu. Für besondere Anforderungen wenden Sie sich bitte an Ihren Lieferanten.
- 7) Enthält Kleinteile, das Spielzeug muss von einem Erwachsenen zusammengebaut und dann von Kindern verwendet werden.
- 8) Spielzeug muss unter unmittelbarer Aufsicht eines Erwachsenen verwendet werden.
- 9) Spielzeug ist nur für den Hausgebrauch bestimmt.
- 10) Das Verpackungsteil ist kein Spielzeug, bitte nehmen Sie es nicht zum Spielen heraus, um Gefahren zu vermeiden.

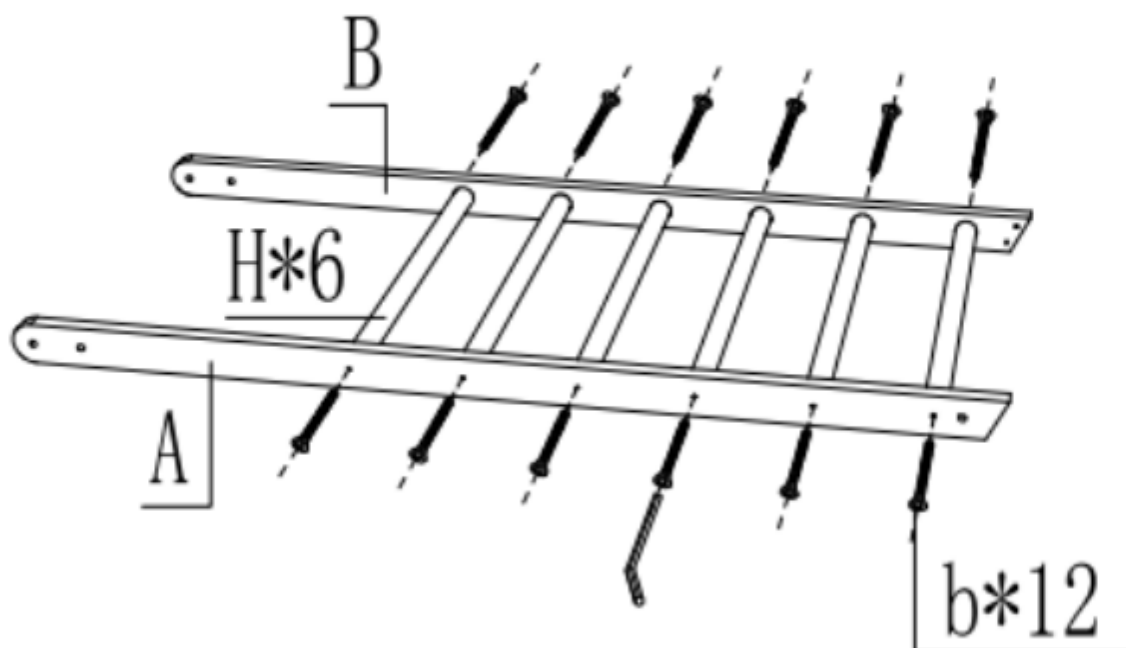
**DIE NICHTEINHALTUNG DIESER INSTALLATIONSSCHRITTE KANN ZU EINER FALSCHEN INSTALLATION FÜHREN. ALSO MÜSSEN SIE DAS GERÄT NEU INSTALLIEREN ODER DAS GERÄT SOGAR INSTABIL MACHEN, WAS SCHWERE FOLGEN HAT.**

## 2. Stückliste

A		1PCS	I		2PCS
B		1PCS	J		1PCS
C		1PCS	K		1PCS
D		1PCS	K1		2PCS
E		1PCS	L		1PCS
F		1PCS	M		2PCS
G1		2PCS	N		1PCS
G2		1PCS	a	M5*60 	16PCS
G2		1PCS			2PCS
G3		1PCS	b		42PCS
H		12PCS		M6*30 	1PCS
			c		2PCS
				M7*50 	4PCS

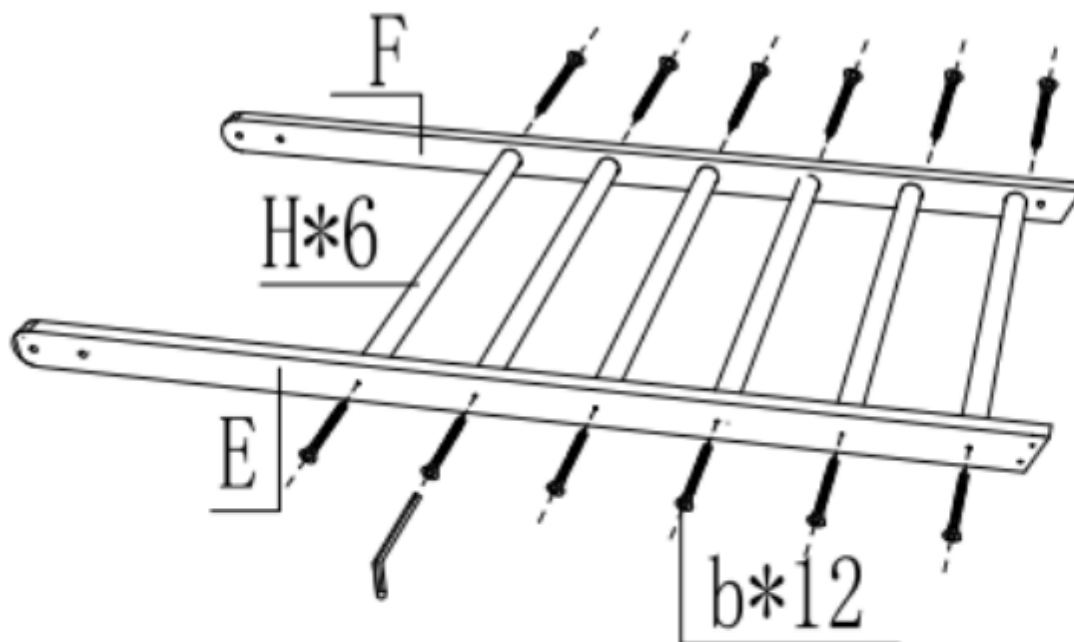
### 3. Installationsanweisung

#### SCHRITT 1



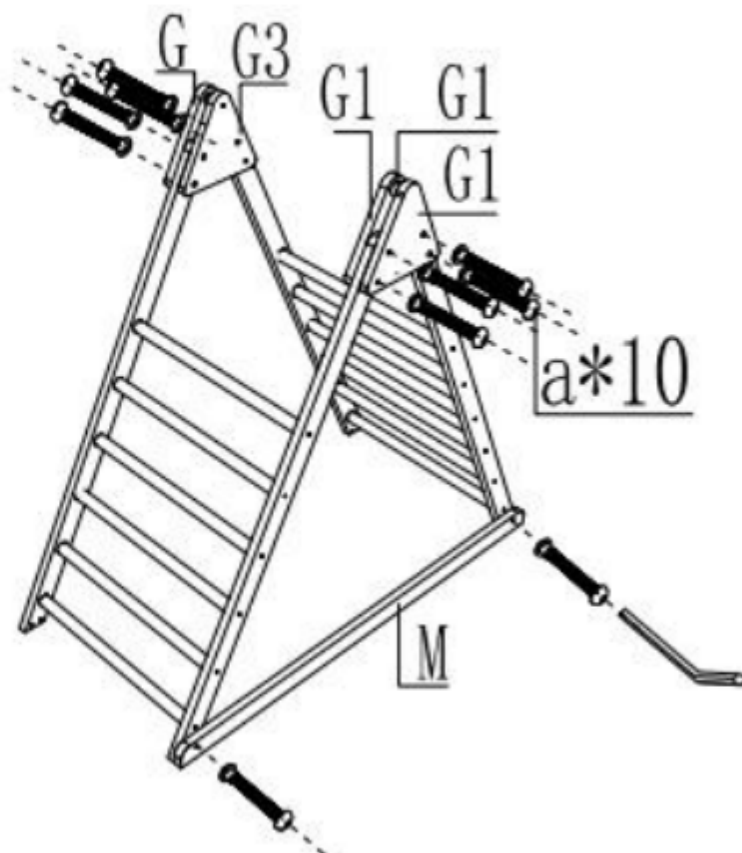
Verbinden Sie A und B mit 6 Stück H und verbinden Sie sie mit 12 Stück M6\*30.

#### SCHRITT 2



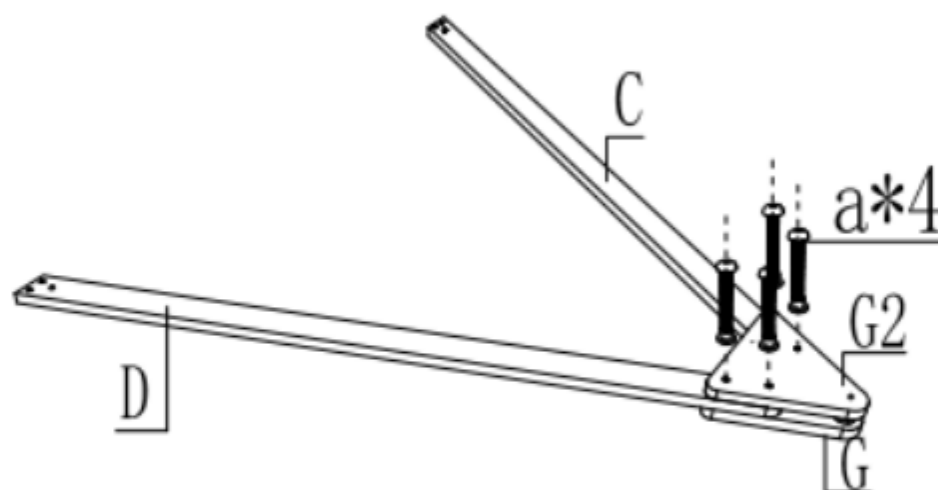
Verbinden Sie E und F mit 6 Stück H und verbinden Sie sie mit 12 Stück M6\*30.

## SCHRITT 3



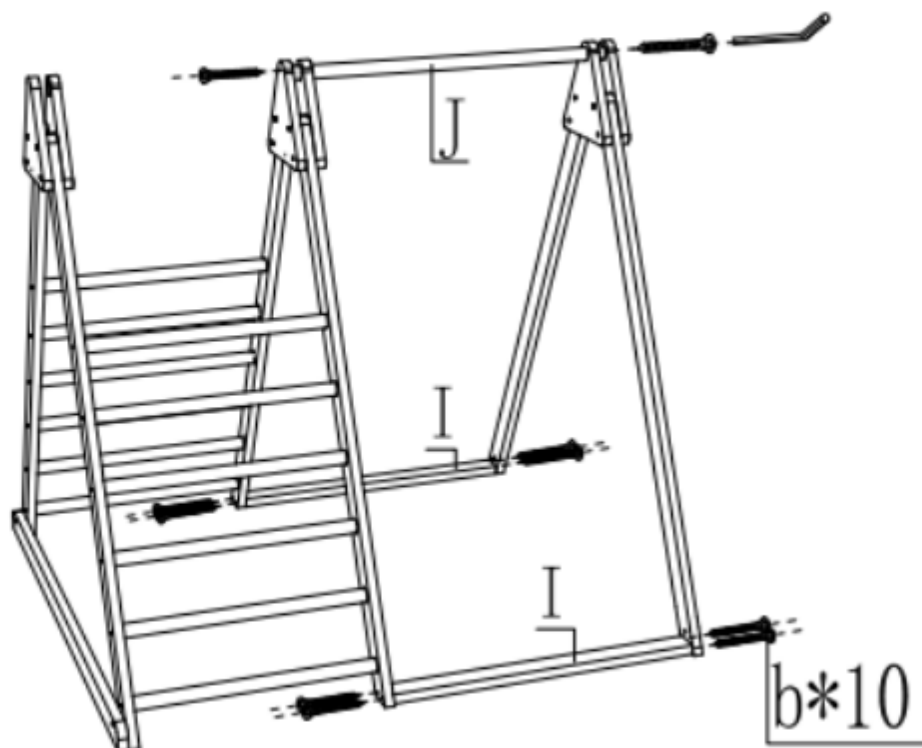
Verbinden Sie die im ersten und zweiten Schritt verbauten Teile mit G, G1, G3, und legen Sie den passenden Zierklotz mit G1 zwischen die beiden G1 Dreiecksplatten und befestigen Sie sie mit 10 Stück M5\*60. Befestigen Sie dann das Tretlager M mit 2 Stück M5\*60 an der Unterseite des Dreiecks. Legen Sie es dann für eine spätere Verwendung beiseite.

## SCHRITT 4



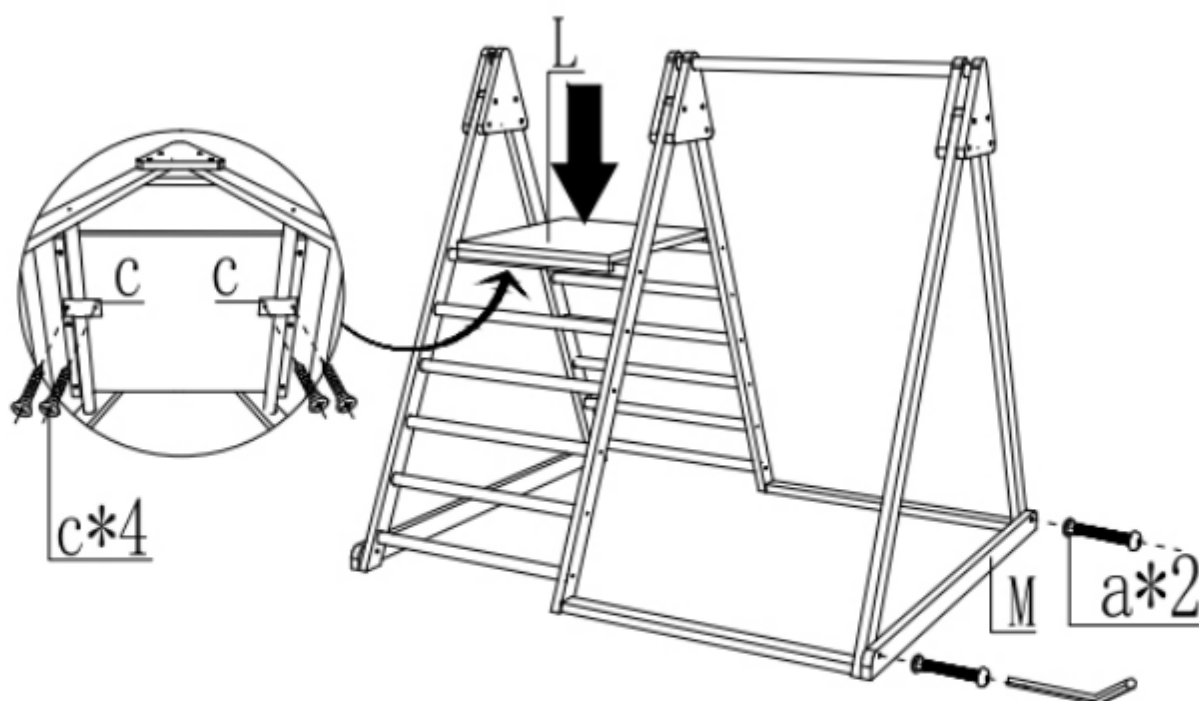
Verbinden Sie C und D durch G und G2 und befestigen Sie sie mit 4 Stück M5\*60. Legen Sie es dann für eine spätere Verwendung beiseite. Nach der Installation für die spätere Verwendung beiseitelegen.

## SCHRITT 5



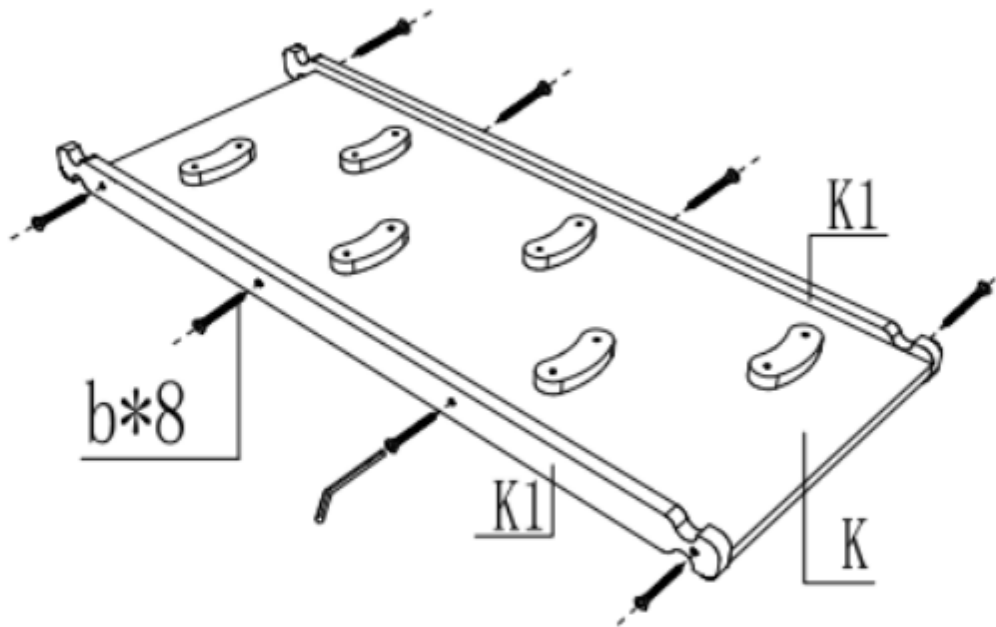
Verbinden Sie die in den Schritten 3 und 4 installierten Teile mit 10 Stück M6\*30.

## SCHRITT 6



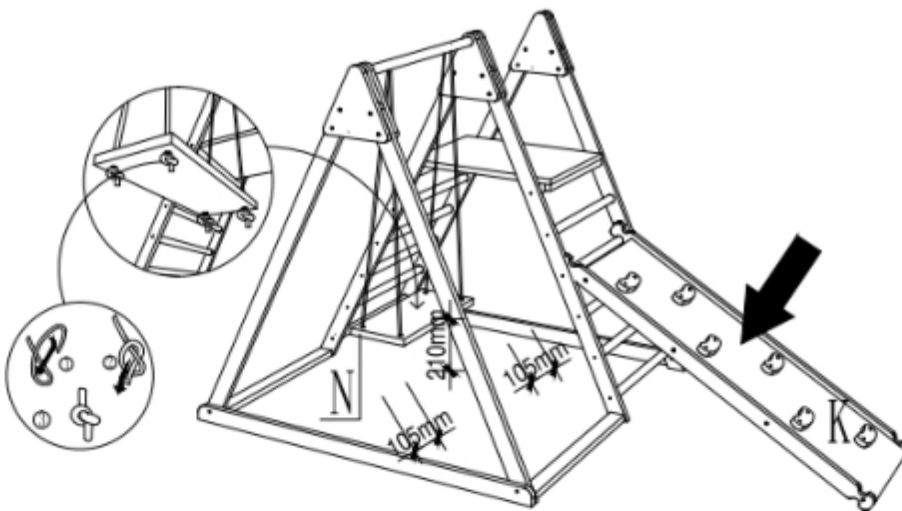
Installieren Sie das L-Brett an der Kletterleiter und fügen Sie die M-Tretlagerhalterung wie in der Abbildung gezeigt an der Unterseite des Stativs hinzu und verbinden Sie sie mit zwei M5 \* 60-Stücken. Und verwenden Sie 4 Stück M7\*50, um das Rückspulband des C-Teils zu befestigen.

## SCHRITT 7



Verbinden Sie zwei Schieberseitenteile K1 mit Schieber K mit 8 Stück M6\*30.

## SCHRITT 8



Installieren Sie die Schaukel in der entsprechenden Position, und legen Sie den Schieber auf den ersten oder zweiten runden Stab des Hauptkörpers, und der gesamte Installationsvorgang ist abgeschlossen (bitte platzieren Sie ihn nicht auf dem dritten oder oberen runden Stab, da dies sonst aufgrund des übermäßigen Neigungswinkels zu Gefahren führt).

Alle Seile sind gleich, Mindestdurchmesser des Seils: 10 mm. Die Schaukelseillänge: 1,76 m.



## 4. Wartungshinweise

Zu Beginn jeder Saison sowie in regelmäßigen Abständen während der Nutzungssaison sollte das Produkt überprüft und die Wartungsanweisungen befolgt werden:

- Alle Muttern und Schrauben auf festen Sitz prüfen und bei Bedarf nachziehen.
- Alle beweglichen Metallteile ölen.
- Überprüfen Sie Schaukelsitze, Ketten, Seile und andere Befestigungsmittel auf Anzeichen von Verschleiß.
- Ersetzen Sie defekte Teile gemäß den Anweisungen des Herstellers.
- Alle Abdeckungen auf Bolzen und scharfe Kanten zu prüfen und bei Bedarf auszutauschen.

Die Hauptteile sollten regelmäßig überprüft und gewartet werden.

Wenn keine Kontrollen durchgeführt werden, könnte das Aktivitätsspielzeug umkippen oder zu einer Sturzgefahr werden