

Produktdatenblatt

DELEGIERTE VERORDNUNG (EU) 2019/2016 DER KOMMISSION

Name oder Handelsmarke des Lieferanten (a) (b) :	Siemens			
Anschrift des Lieferanten (a) (b) :	BSH Hausgeräte GmbH, Carl-Wery-Str. 34, 81739 Munich, Germany			
Modellkennung (a) :	KG49NXXCF			
Art des Kühlgeräts:				
Geräuscharmes Gerät:	Nein	Bauart:	Freistehend	
Weinlagerschrank:	Nein	Anderes Kühlgerät:	Nein	
Allgemeine Produktparameter:				
Parameter	Wert		Parameter	Wert
Gesamtabmessungen (in Millimeter) (a) (b)	Höhe		Gesamtrauminhalt (in dm ³ oder l)	440
	Breite			
	Tiefe			
EEL	64	Energieeffizienzklasse	C ^(c)	
Luftschallemissionen (in dB(A) re 1 pW)	35	Luftschallemissionsklasse	B ^(a)	
Jährlicher Energieverbrauch (in kWh/a)	178	Klimaklasse:	Erweiterter gemäßigter Temperaturbereich, Gemäßigter Temperaturbereich, Subtropisch, Tropisch	
Mindestumgebungstemperatur (in °C), für die das Kühlgerät geeignet ist	10 ^(c)	Höchstumgebungstemperatur (in °C), für die das Kühlgerät geeignet ist	43 ^(c)	
Winterschaltung	Nein			

Fachparameter:					
Fachtyp		Fachparameter und -werte			
		Rauminhalt des Fachs (in dm ³ oder l)	Empfohlene Temperatureinstellung für eine optimierte Lebensmittellagerung (in °C) Diese Einstellungen dürfen nicht im Widerspruch zu den Lagerbedingungen gemäß Anhang IV Tabelle 3 stehen;	Gefriervermögen (in kg/24h)	Entfrostungsart (automatische Entfrostung = A, manuelle Entfrostung = M)
Speisekammerfach	Nein	-	-	-	-
Weinlagerfach	Nein	-	-	-	-
Weinlagerfach 2	Nein	-	-	-	-
Weinlagerfach 3	Nein	-	-	-	-
Kellerfach	Nein	-	-	-	-
Lagerfach für frische Lebensmittel	Ja	311.0	4	-	A
Kaltlagerfach	Nein	-	-	-	-
Null-Sterne- oder Eisbereiterfach	Nein	-	-	-	-
Ein-Stern-Fach	Nein	-	-	-	-
Zwei-Sterne-Fach	Nein	-	-	-	-
Drei-Sterne-Fach	Nein	-	-	-	-
Vier-Sterne-Fach	Ja	129.0	-18	11.0	A
Zwei-Sterne-Abteil	Nein	-	-	-	-
Fach mit variabler Temperatur	-	-	-	(für Vier-Sterne-Fächer) oder —	-

Für Vier-Sterne-Fächer	
Schnelleinfrierfunktion	Ja
Für Weinlagerschränke:	
Anzahl der Standardweinflaschen	-
Lichtquellenparameter ^(b) ^(d):	
Art der Lichtquelle	LED
Energieeffizienzklasse	G
Mindestlaufzeit der vom Lieferanten angebotenen Garantie ^(a) ^(b) :	24 Monate
Weitere Angaben (a) (b) :	
Weblink zur Website des Lieferanten, auf der die Informationen gemäß Anhang II Nummer 4 der Verordnung (EU) 2019/2019 der Kommission zu finden sind: www.siemens-home.bsh-group.com/energylabel	
<p>^(a) Dieser Eintrag gilt nicht als relevant im Sinne des Artikels 2 Absatz 6 der Verordnung (EU) 2017/1369.</p> <p>^(b) Änderungen dieser Einträge gelten nicht als relevante Änderungen im Sinne des Artikels 4 Absatz 4 der Verordnung (EU) 2017/1369.</p> <p>^(c) Wenn der endgültige Inhalt dieser Zelle in der Produktdatenbank automatisch generiert wird, darf der Lieferant diese Daten nicht eingeben.</p> <p>^(d) Gemäß der Delegierten Verordnung (EU) 2019/2015 der Kommission</p>	

iQ300, Freistehende Kühl-Gefrier-Kombination mit Gefrierbereich unten, 203 x 70 cm, Edelstahl schwarz KG49NXXCF



coolFlex Kühl-Gefrier-Kombination mit hyperFresh Box für frisches Obst und Gemüse sowie Full noFrost, um nie wieder abzutauen.

- ✓ hyperFresh <0°> – Mehr Platz für Obst und Gemüse. Und perfekt gekühlte Luft für Fisch und Fleisch.
- ✓ noFrost – nie wieder abtauen.
- ✓ Die superCooling-Taste senkt die Temperatur für eine eingestellte Zeit, um frische Lebensmittel schnell zu kühlen.
- ✓ Flaschen sicher lagern - bottleRack.
- ✓ Mehr Lagerraum für Ihre Einkäufe - extragroßes Lagervolumen.

Ausstattung

Technische Daten

Energieeffizienzklasse (EU 2017/1369): C
 Durchschnittlicher Energieverbrauch in Kilowattstunden pro Jahr (kWh/a) (EU 2017/1369): 178 kWh/annum
 Summe der Volumen der Tiefkühlfächer (EU 2017/1369): 129 l
 Summe der Volumen der Kaltlagerfächer (EU 2017/1369): 311 l
 Luftschallemissionen (EU 2017/1369): 35 dB(A) re 1 pW
 Luftschallemissionsklasse (EU 2017/1369): B
 Bauform: Standgerät
 Dekorrahmen/ -platte: Nicht möglich
 Gerätebreite: 700 mm
 Gerätetiefe: 667 mm
 Nettogewicht: 89,7 kg
 Absicherung: 10 A
 Türanschlag: rechts wechselbar
 Spannung: 220-240 V
 Frequenz: 50 Hz
 Approbationszertifikate: CE, VDE
 Länge Anschlusskabel: 240 cm
 Lagerung bei Stromausfall (h): 18 h
 Anzahl Verdichter: 1
 Anzahl unabhängiger Kühlkreisläufe: 2
 Innenlüfter: Nein
 Scharniere wechselbar: Ja
 Anzahl verstellbarer Ablagen-Kühlteil (Stck): 3
 Flaschenregale: Ja
 Art der Installation: nicht zutreffend

Zubehör

- 3 x Eierablage
- 1 x Eiswürfelschale



iQ300, Freistehende Kühl-Gefrier-Kombination mit Gefrierbereich unten, 203 x 70 cm, Edelstahl schwarz KG49NXXCF

Ausstattung

- Türen blackSteel antifingerprint

Leistung und Verbrauch

- Energieeffizienzklasse: C
- Energieverbrauch / Jahr: 177 kWh/a
- Nutzinhalt gesamt: 440 l
- Nutzinhalt Kühlfächer: 313 l
- Nutzinhalt Tiefkühlfächer: 127 l

Design

- Türen blackSteel antifingerprint, Seitenwände cast iron
- Vertikal integrierter Griff
- EmotionLight - sanft aufdimmende LED-Innenbeleuchtung

Komfort und Sicherheit

- noFrost - nie wieder abtauen!
- Getrennte, elektronische Temperaturregelung, über LED ablesbar
- Getrennte Temperaturregelung für Kühl- und Gefrierraum
- superKühlen
- Optische und akustische Warneinrichtung bei geöffneter Tür
- Optische und akustische Warnung bei unzulässigem Temperaturanstieg im Gefrierabteil

Kühlteil

- Multi-Airflow-System
- 5 Abstellflächen aus Sicherheitsglas, davon 3 höhenverstellbar
- verchromter Flaschenrost
- 1 Flaschenabsteller, 3 Türabsteller

Frischhaltesystem

- 1 hyperFresh Box mit Feuchteregelung - hält Obst und Gemüse länger frisch
- 1 hyperFresh ◀0°C▶ Box - Fisch und Fleisch bleiben länger frisch
-

Gefrierteil

- ****-Gefrierraum: 127 l Nutzinhalt
- Gefriervermögen in 24 Std.: 11 kg
- 3 transparente Gefriergut-Schubladen

Maße

- Gerätemaße (H x B x T): 203.0 cm x 70.0 cm x 66.7 cm

Technische Informationen

- Türanschlag rechts, wechselbar
- Höhenverstellbare Füße vorne, Rollen hinten
- 220 - 240 V

Zubehör

- 3 x Eierablage, 1 x Eiswürfelschale

Länderspezifische Optionen

- Auf Basis der Ergebnisse der Normprüfung über 24 Std. Tatsächlicher Verbrauch abhängig von Nutzung/Standort des Geräts.

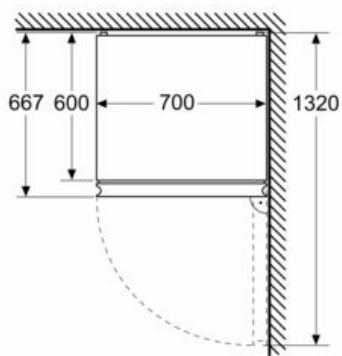
Umwelt und Sicherheit

Montage

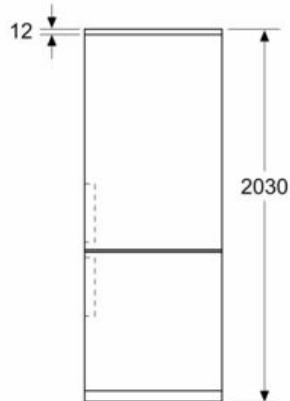
iQ300, Freistehende Kühl-Gefrier-Kombination mit Gefrierbereich unten, 203 x 70 cm, Edelstahl schwarz KG49NXXCF

Maßzeichnungen

Maße in mm



Maße in mm



Maße in mm

