

220-240V~; 50/60Hz; 50W


## **Standventilator VT S6**


Gebrauchsanweisung	2
Instructions for use	12
Mode d'emploi	22
Gebruiksaanwijzing	32
Brugsanvisning	42

## Allgemein

Dieses Gerät ist nur für den Gebrauch im Haushalt und Innenräumen, jedoch nicht im Gewerbe bestimmt. Bitte lesen Sie die Gebrauchsanweisung aufmerksam durch und bewahren Sie diese sorgfältig auf. Bei Weitergabe des Gerätes an andere Personen ist die Gebrauchsanweisung mit zu übergeben. Benutzen Sie das Gerät wie angegeben und beachten Sie die Sicherheitshinweise. Für Schäden oder Unfälle, die durch Nichtbeachtung entstehen, wird keine Haftung übernommen. Entfernen Sie jegliches Verpackungsmaterial und alle Aufkleber.


## Sicherheitshinweise

- Gerät nur gemäß Angaben auf dem Typenschild anschließen und betreiben.
- Nur benutzen, wenn Zuleitung und Gerät keine Beschädigungen aufweisen. Vor jedem Gebrauch überprüfen!
- Berühren Sie den Netzstecker nicht mit nassen Händen.
- Schließen Sie den Netzstecker nur an eine ordnungsgemäß geerdete und gut zugängliche Steckdose an.
- Um den Netzstecker zu ziehen, immer am Stecker – nie am Kabel – ziehen.
- Stecker ziehen nach jedem Gebrauch oder im Fehlerfall.
- Reißen Sie nicht an der Netzanschlussleitung. Scheuern Sie diese nicht an Kanten und klemmen Sie diese nicht ein.
- Zuleitung von heißen Teilen fernhalten.
-  Das Gerät kann von Kindern ab 8 Jahren sowie von Personen mit reduzierten physischen, sensorischen oder mentalen Fähigkeiten oder Mangel an Erfahrung und/oder Wissen benutzt werden, wenn sie beaufsichtigt oder bezüglich des sicheren Gebrauchs des Gerätes unterwiesen wurden und die daraus resultierenden Gefahren verstanden haben. Reinigung und Benutzer-Wartung dürfen nicht durch Kinder durchgeführt werden, es sei denn sie sind älter als 8 Jahre und beaufsichtigt.
- Kinder jünger als 8 Jahre sind vom Gerät und der Anschlussleitung fernzuhalten.

- Kinder sollten beaufsichtigt werden, um sicherzustellen, dass sie nicht mit dem Gerät oder dem Verpackungsmaterial spielen (z.B. Plastiktüten).
- Das Gerät darf nicht mit einer Zeitschaltuhr oder mit einem separaten Fernwirkssystem betrieben werden!
- **Verlassen Sie nie bei laufendem Gerät Ihre Wohnung! Stellen Sie dazu stets sicher, dass sich der Schalter in der Stellung OFF (0) befindet.**
- Bewahren Sie das Gerät nicht im Freien oder einem feuchten Raum auf.
- **Tauchen Sie das Gerät niemals ins Wasser.**
- Benutzen Sie das Gerät niemals nach einer Fehlfunktion, z.B. wenn es heruntergefallen ist oder auf eine andere Weise beschädigt wurde.
- Der Hersteller übernimmt keine Verantwortung bei falschen oder unsachgemäßen Gebrauch, der durch die Nichtbeachtung der Gebrauchsanleitung zustande kommt.
- Um Gefährdungen zu vermeiden dürfen Reparaturen am Gerät, wie z.B. eine beschädigte Zuleitung austauschen, nur durch einen Kundendienst ausgeführt werden. Es dürfen nur original Ersatzteile verwendet werden.
- Das Gerät nur für die in der Bedienungsanleitung beschriebenen Zwecke benutzen.
-  Blasen Sie nicht mit dem Gerät in Feuer (z.B. Kamine, Kerzen, etc.), auf Babys oder Patienten. Achten Sie darauf, dass die Ansaugung und Ausblasöffnung nicht abgedeckt sind.
- Während des Betriebs keine Teile in die Gebläseabdeckung stecken.
- Dieses Gerät ist dazu bestimmt im Haushalt und ähnlichen Anwendungen verwendet zu werden wie beispielsweise:
  - o in Küchen für Mitarbeiter in Läden, Büros und anderen gewerblichen Bereichen
  - o in landwirtschaftlichen Anwesen und von Kunden in Hotels, Motels und anderen Wohneinrichtungen
  - o in Frühstückspensionen.

- Bei Verwendung eines Verlängerungskabels muss dieses einen Querschnitt von 1,5mm<sup>2</sup> haben.
- Bei einer GS-geprüften 16 A Mehrfach-Steckerleiste darf diese wegen Brandgefahr nicht mit mehr wie 3680 Watt belastet werden.
- Achten Sie drauf, dass Kinder nicht am Kabel ziehen oder eine Stolperfalle entsteht.
- Das Gerät ist bei nicht vorhandener Aufsicht und vor dem Zusammenbau, dem Auseinandernehmen oder Reinigen stets vom Netz zu trennen.

## Reinigung

-  **Achtung! Vor jeder Reinigung Netzstecker ziehen.**
- **Gerät nicht in Wasser tauchen.**
- Gehäuse mit einem feuchten Tuch und etwas Spülmittel abwischen.
- Wenn die Lüftungsgitter verstaubt sind, kann man diese mit einem Staubsauger absaugen.

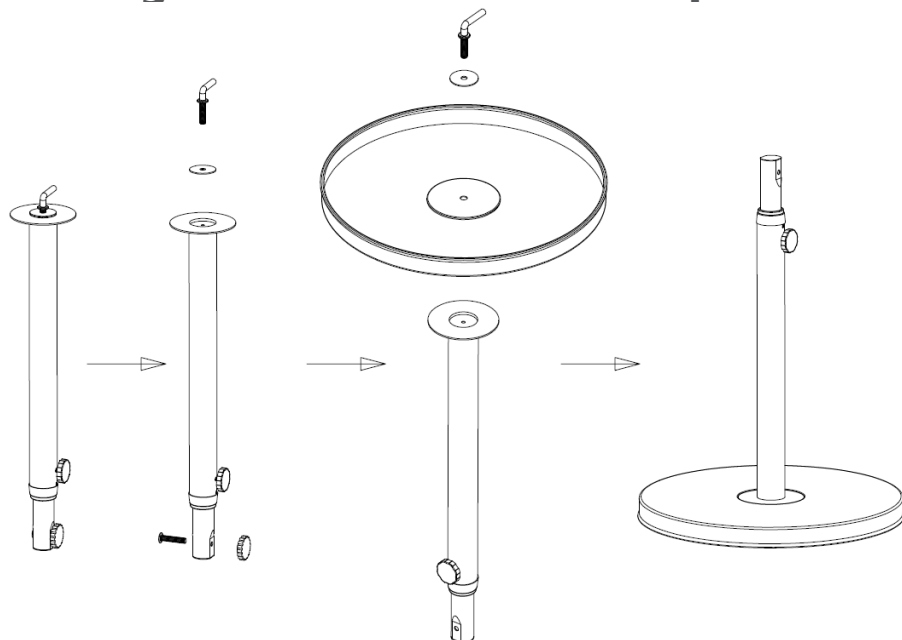
## Arbeitsplatz

### Wichtig:

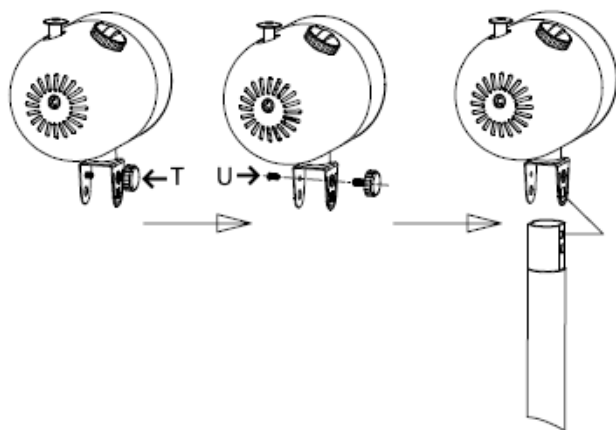
Das Gerät niemals auf oder neben eine heiße Oberfläche stellen (z.B. Herdplatte), sondern nur auf einer ebenen, stabilen und temperaturbeständigen Unterlage betreiben. Es ist immer darauf zu achten, dass sich keine entflammbaren Gegenstände in der Nähe befinden.

Das Gerät nicht an die Tischkante stellen, damit es nicht von Kindern berührt werden kann oder bei Berührung herunterfällt.

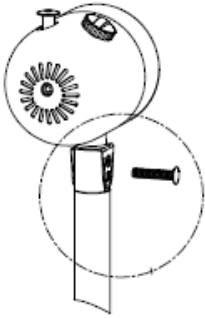
## Montage Standfuß und Teleskoprohr



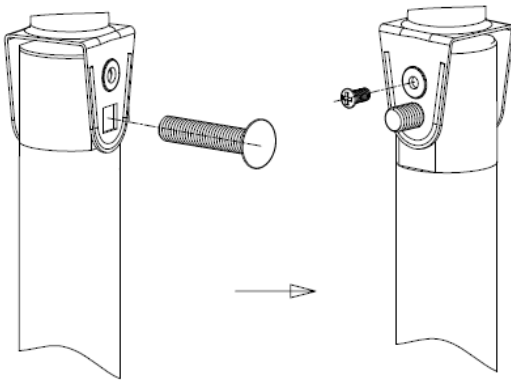
## Montage Motorteil



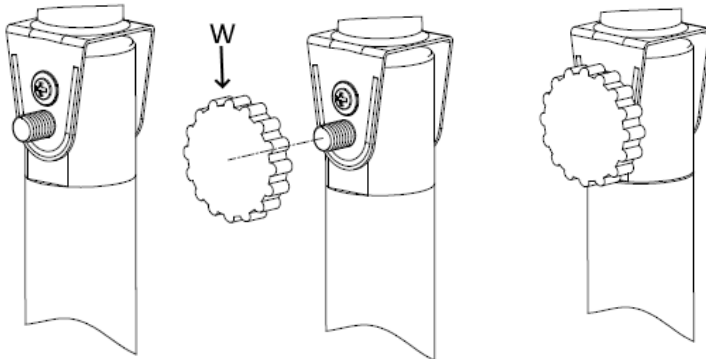
Die Neigungsschraube T und die Positionierungsschraube U entfernen.



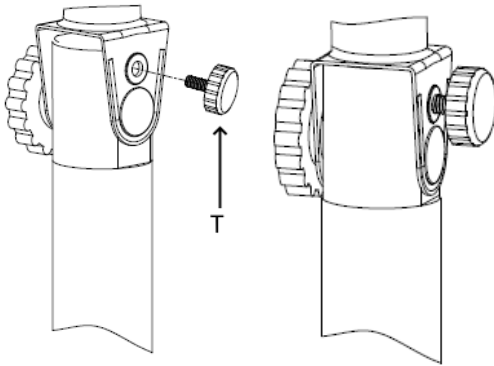
Das Motorteil auf das Teleskoprohr setzen und die lange Bundschraube durchstecken.



Dabei das Vierkant an der Bundschraube in das Vierkantloch am Gehäuse stecken. Anschließend die Positionierungsschraube U befestigen.

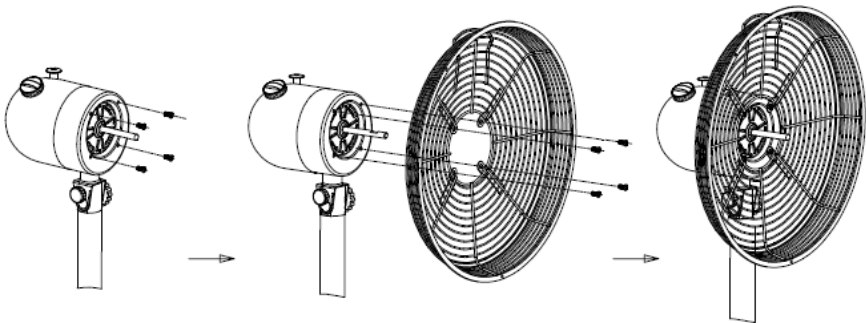


Die Rändelmutter W für die Motorbefestigung anschrauben.

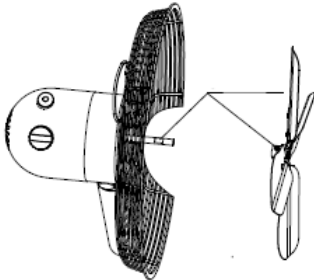


Die Neigungsschraube T festschrauben.

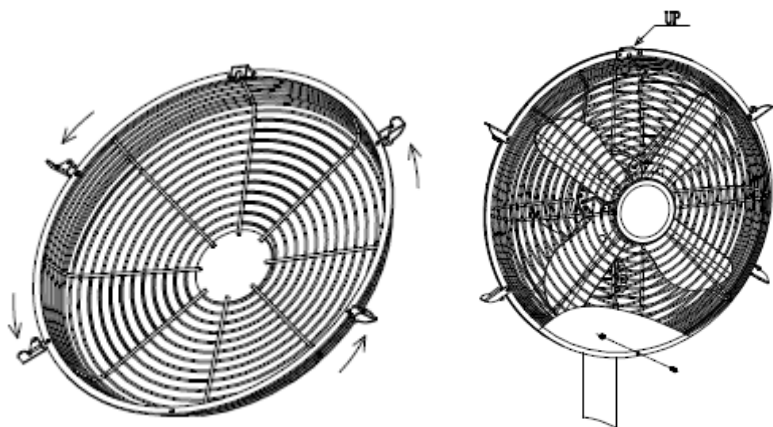
## Montage Gitter und Rotorblätter



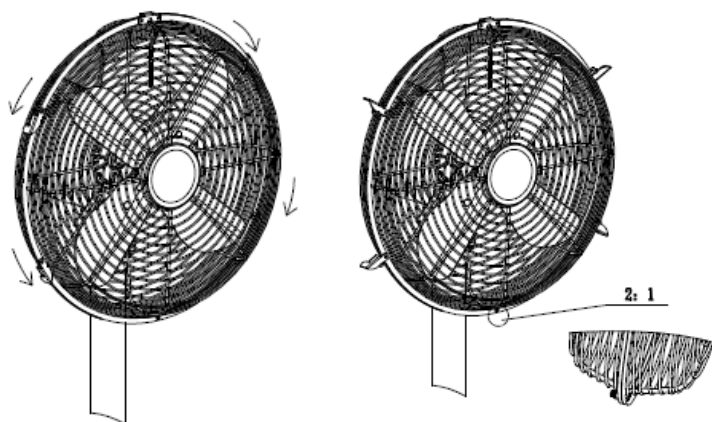
Die 4 Schrauben am Motorblock entfernen.  
Das hintere Gitter mit Tragegriff nach oben anschrauben.



Die Flügel aufstecken. Die Flügelschraube muss sich in der Achsabflachung fixieren.  
Dabei darf die Motorachse nicht aus der Flügelnabe herausstehen.



Die Verschlussbügel des vorderen Gitters öffnen und das Gitter oben am Gerät einhängen.



Das vordere Gitter unten mit Schraube und Mutter befestigen. Anschließend die Verschlussbügel schließen.



# Einstellungen

Mit dem Drehschalter kann man verschiedenen Stufen wählen:

0 – Aus

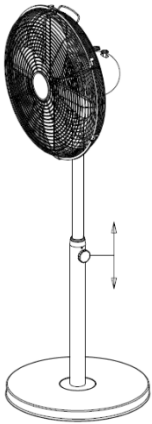
1 – niedrige Luftleistung

2 – mittlere Luftleistung

3 – hohe Luftleistung

Die Oszillation kann durch Ziehen des Stellrads auf dem Motorblock aktiviert werden. Durch Hereindrücken des Rades wird sie wieder deaktiviert.

## Höhenverstellung:



Durch Lösen der Schraube kann die Höhe des Ventilators verändert werden.

## Neigungswinkel:

Der Neigungswinkel kann nach oben und unten verstellt werden. Dazu hält man das Gerät am Standrohr und schwenkt den Motorblock vorsichtig in die gewünschte Position.

Achtung! Nur am Motorblock, nicht am Gitter drücken!

# Informationsanforderungen

für Komfortventilatoren Gem. Verordnung (EU) Nr. 206/2012

<b>Steba VT S6</b>			
<b>Bezeichnung</b>	<b>Sym- bol</b>	<b>Wert</b>	<b>Einheit</b>
Maximaler Volumenstrom	$F$	66,83	m <sup>3</sup> /min
Ventilator-Leistungsaufnahme	$P$	47,0	W
Serviceverhältnis	$SV$	1,42	(m <sup>3</sup> /min)/W
Leistungsaufnahme im Bereitschaftszu- stand	$P_{SB}$		W
Ventilator-Schallleistungspegel	$L_{WA}$	65,75	dB(A)
Maximale Luftgeschwindigkeit	$c$	3,6	m/s
Messnorm für die Ermittlung des Service- verhältnisses	IEC 60879:1986(CORR.1992)		
Kontaktadresse für weitere Informationen	Steba Elektrogeräte GmbH & Co.KG Pointstr. 2 96129 Strullendorf		

## Korrekte Entsorgung dieses Produkts:

Ausgediente Geräte sofort unbrauchbar machen.



Innerhalb der EU weist dieses Symbol darauf hin, dass dieses Produkt nicht über den Hausmüll entsorgt werden darf. Altgeräte enthalten wertvolle recyclingfähige Materialien, die einer Wiederverwertung zugeführt werden sollten und um der Umwelt bzw. der menschlichen Gesundheit nicht durch unkontrollierte Müllbeseitigung zu schaden. Bitte entsorgen Sie Altgeräte deshalb über geeignete Sammelsysteme oder senden Sie das Gerät zur Entsorgung an die Stelle, bei der Sie es gekauft haben. Diese wird dann das Gerät der stofflichen Verwertung zuführen.

### Verpackungs-Entsorgung

Wenn möglich heben Sie die Verpackung auf um im Falle einer Garantie das Gerät zurückschicken zu können. Verpackungsmaterial nicht einfach wegwerfen, sondern der Wiederverwertung zuführen. Papier-, Pappe- und Wellpappeverpackungen bei Altpapiersammelstellen abgeben. Kunststoffverpackungsteile und Folien sollten ebenfalls in die dafür vorgesehenen Sammelbehälter gegeben werden.



In den Beispielen für die Kunststoffkennzeichnung steht: PE für Polyethylen, die Kennziffer 02 für PE-HD, 04 für PE-LD, PP für Polypropylen, PS für Polystyrol.

## Kundenservice:

Sollte Ihr Gerät wider Erwarten einmal den Kundendienst benötigen, wenden Sie sich bitte an nachfolgende Anschrift. Wir werden dann im Garantiefall die Abholung veranlassen. Das Gerät muss transportfähig verpackt sein.

### Unfreie Pakete können nicht angenommen werden!


STEBA Elektrogeräte GmbH & Co KG  
Pointstr. 2, 96129 Strullendorf / Germany  
Vertrieb-Tel.: 09543 / 449-17 / -18,  
Service-Tel.: 09543 / 449-44, Fax: 09543 / 449-19  
E-Mail: [elektro@steba.com](mailto:elektro@steba.com) Internet: <http://www.steba.com>


Achtung! Elektrogeräte dürfen nur durch Elektro-Fachkräfte repariert werden, da durch unsachgemäße Reparaturen erhebliche Folgeschäden entstehen können.

## Generally

This appliance is for private and indoor use only and must not be used commercially. Please read the instruction manual carefully and keep it at a safe place. When the appliance is given to another person the instruction manual should be passed to that person, too. Only use the appliance as described in the instruction manual and pay attention to the safety information. No liability for damages or accidents will be accepted, which are caused by not paying attention to the instruction manual. Remove all packaging and sticker.


## Safety information

- Connect and operate the appliance in accordance with the specifications shown on the rating label.
- Do not use if the plug cord is damaged. Verify before every use.
- Do not plug with wet hands.
- Connect the power plug to a properly installed and easily accessible socket only.
- To unplug the power plug, always pull the plug – not the cable.
- Plug off the appliance after each use or in case of failure.
- Do not pull at the cord. Don't pull it over edges and don't bend it too much.
- Keep the cord away from hot parts.
-  The appliance can be used by children aged 8 and above and persons with limited physical, sensory or mental capabilities or lack of experience/knowledge, provided that are supervised or have been provided with instruction in the safe use of the appliance and have understood the resulting dangers. Children must not use the packaging as a toy. Cleaning and user maintenance must not be carried out by children unless they are 8 years or older and are supervised.
- Children under the age of 8 must be kept away from the appliance and the connecting cable.

- Children should be supervised to ensure that they do not play with the appliance or packaging material (e.g. Plastic Bags).
- The appliance must not be operated using a timer or a separate remote system!
- **Don't leave your home while the appliance is in function: ensure that the switch is in the OFF position.**
- Do not leave the appliance outdoors or in a damp area.
- **Never immerse the unit in water.**
- Never use the device after a malfunction, e.g. if it felt down or has been damaged in any other manner.
- The manufacturer is not liable for damage which is occurring due to the usage of the appliance in a different way as described or a mistake in the handling has been made.
- To prevent injury, repairs such as replacing a damaged cord, should only be carried out by a customer service. Only original spare parts have to be used.
- Only use the device as described in this manual.
-  Do not direct the air flow from the device at flames (e.g. fireplaces, candles etc.), on babies or patients. Do not cover the intake or the outlet.
- Never plug something into the safe guard while the device is running.
- This appliance is intended to be used in household and similar applications such as:
  - o staff kitchen areas in shops, offices and others working environments
  - o by clients in hotels, motels and other residential type environments
  - o bed and breakfast type environments.
- If an extension cable is used, it has to have a cross-section of 1,5mm<sup>2</sup>. A cable drum must always be unwound.
- If a GS-tested 16 A multi-pin extension is used, it may not be charged with more than 3680 watts due to fire hazard.
- Make sure that children do not tease the cable or that a trip hazard occurs.

- The device must always be disconnected from the power supply if it is not supervised and before assembling, disassembling or cleaning.

## Cleaning

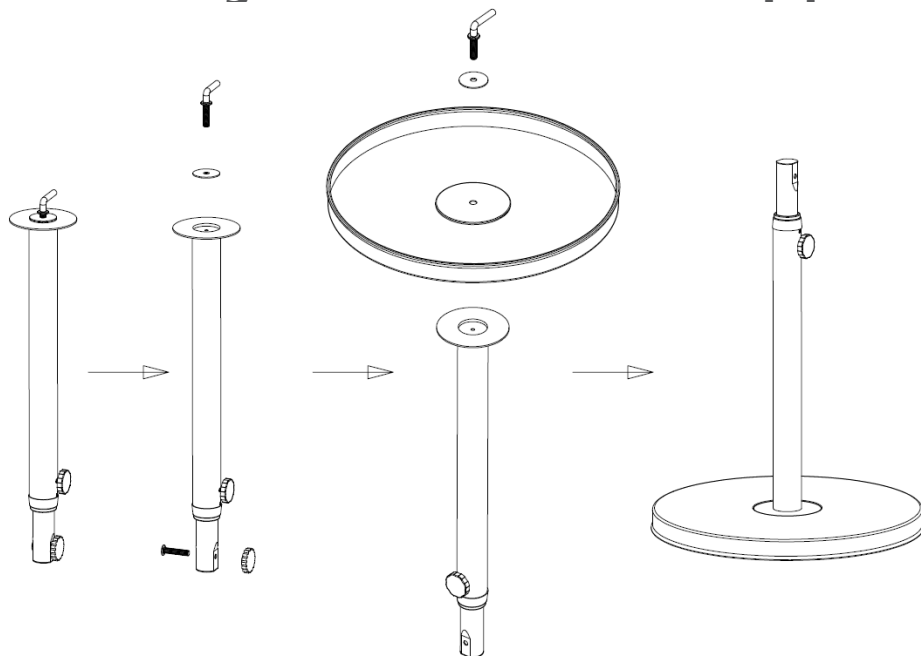
-  **Attention! Pull the plug before cleaning.**
- **Never immerse the unit into water.**
- Use a humid cloth with a little bit of detergent to clean the housing.
- Clean dusty ventilation grilles with a vacuum cleaner.

## Workplace

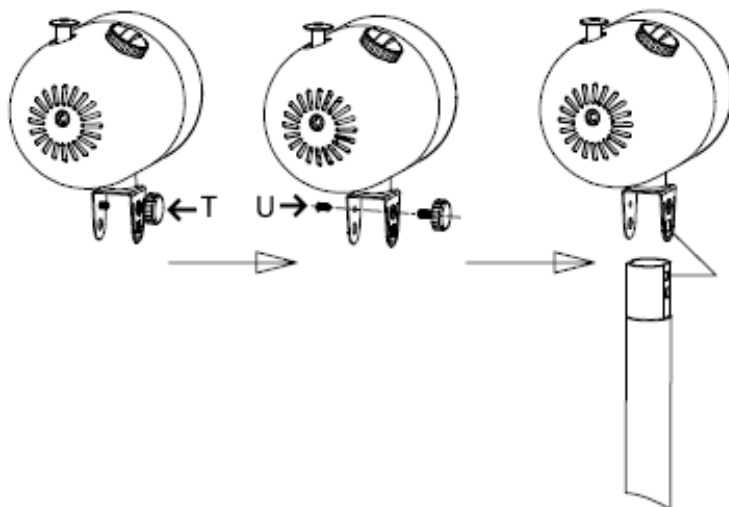
### **Important:**

Never place this device on or next to hot surfaces (e.g. hot stoves). Only use it on a even, stable and a heat resisting surface. It is important that no inflammable items are near to the device. Do not place the device on the edge of the table so that it cannot be touched by children or fall down when touched.

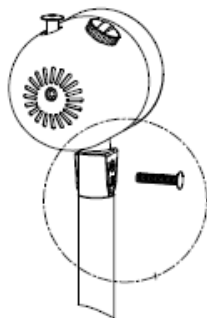
## Assembling the base and the standpipe



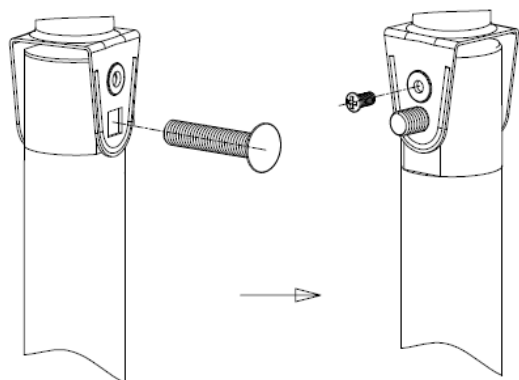
## Assembling the motor part



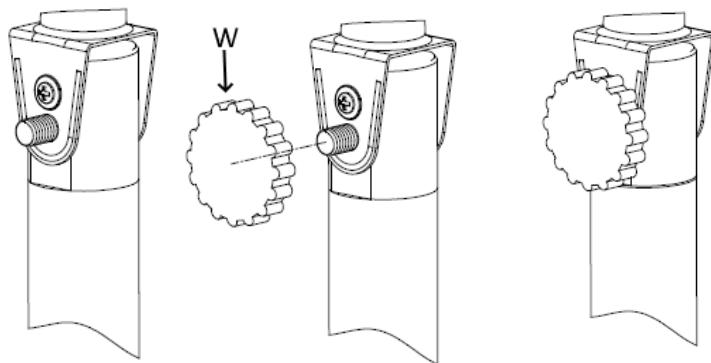
Remove the screws T and U.



Place the motor part on the standpipe and insert the long collar screw.

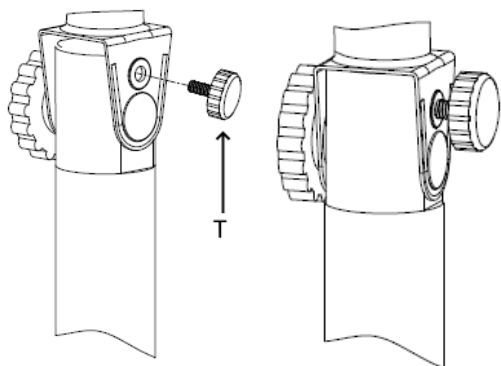


Insert the square on the collar screw into the square hole on the housing. Then fix with the positioning screw U.



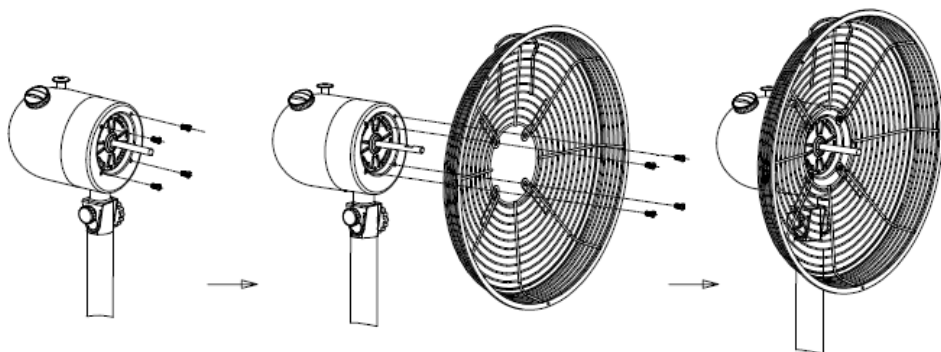
For fixing the motor part, screw on the knurled nut W.





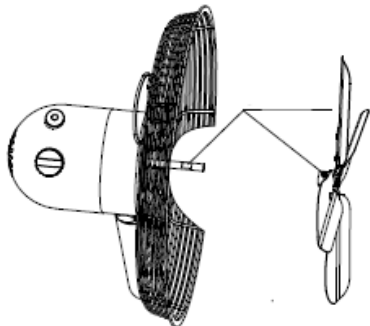
Tighten the screw T.

## Assembling the grids and the rotor blades

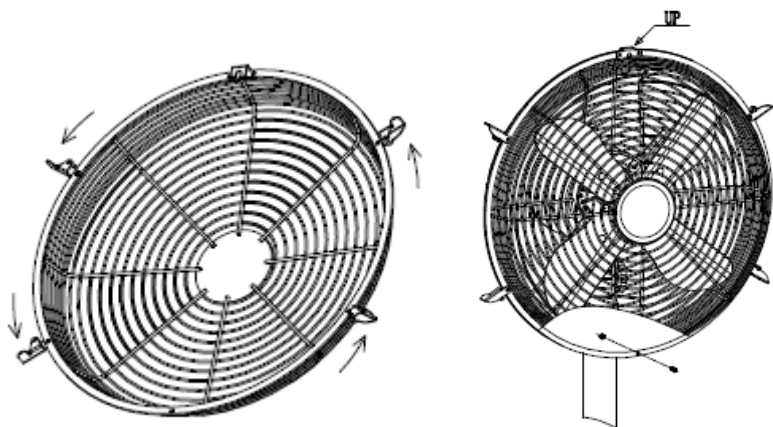


Remove the 4 screws on the motor part.

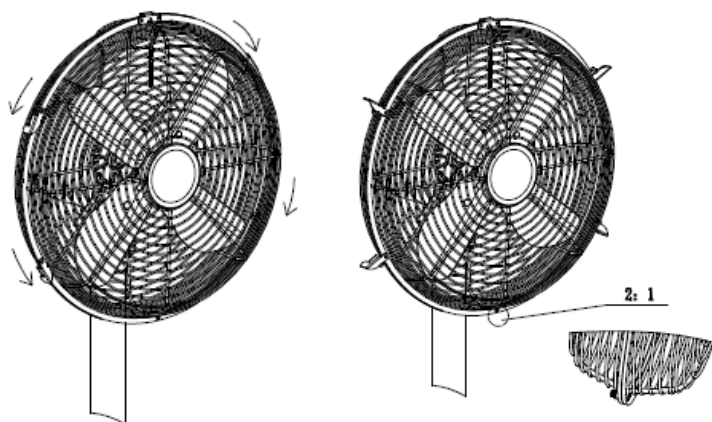
Screw the rear grid, with its handle upwards, on the motor part.



Put on the rotor blades. The screw must be fixed in the axle flattening. The motor shaft must not protrude from the hub of the blades.



Open the clips of the front grid and hook it in on the top of the device.



Fasten the front grid with screw and nut at the bottom. Then close the clips.

# Functions

With the rotary switch you can choose different types of wind speed:

0 – Off

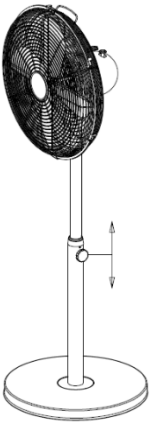
1 – low air flow

2 – medium air flow

3 – high air flow

The oscillation can be activated by pulling the handwheel on the motor part. By pushing it in again, the oscillation is deactivated.

## Height adjustment:



by loosening the screw, the height of the fan can be changed.

## Inclination:

The angle of inclination can be adjusted upwards and downwards. To do this, hold the device on the standpipe and gently swivel the motor block to the desired position. Attention! Only press on the motor block, not on the grid!

## Information requirements

<b>Steba VT S6</b>			
<b>Description</b>	<b>Symbol</b>	<b>Value</b>	<b>Unit</b>
Maximum fan flow rate	$F$	66,83	m <sup>3</sup> /min
Fan power input	$P$	47,0	W
Service value	$SV$	1,42	(m <sup>3</sup> /min)/W
Standby power consumption	$P_{SB}$	-	W
Fan sound power level	$L_{WA}$	65,75	dB(A)
Maximum air velocity	$c$	3,6	meters/sec
Measurement standard for service value	IEC 60879:1986(CORR.1992)		
Contact details for obtaining more information	Steba Elektrogeräte GmbH & Co.KG Pointstr. 2 96129 Strullendorf		

## Correct Disposal of this product



This marking indicates that this product should not be disposed with other household wastes throughout the EU. To prevent possible harm to the environment or human health from uncontrolled waste disposal, recycle it responsibly to promote the sustainable reuse of material resources. To return your used device, please use the return and collection systems or contact the retailer where the product was purchased. They can take this product for environmental safe recycling.

**Packaging disposal:** Do not throw away the package materials. Please put it in the recycling bin.



Gift box: Paper, should be put to the old paper collection point.  
Plastic packaging material and foils should be collected in the special collection containers.

## Service and Repair:


If the appliance must be repaired, please get in touch with your trader or with the manufacturer:

STEBA Elektrogeräte GmbH & Co KG  
Pointstr. 2, 96129 Strullendorf / Germany  
Distribution-Tel.: 09543 / 449-17 / -18,  
Service-Tel.: 09543 / 449-44, Fax: 09543 / 449-19  
e-Mail: [elektro@steba.com](mailto:elektro@steba.com) Internet: <http://www.steba.com>


## Généralement


Cet appareil est conçu pour un usage privé et non commercial. Veuillez lire attentivement le mode d'emploi et gardez-le soigneusement. En cas de remise de l'appareil à une tierce personne, n'oubliez pas de joindre le mode d'emploi. N'utilisez l'appareil que selon les indications et respectez les consignes de sécurité. Nous déclinons toute responsabilité en cas de dommages ou d'accidents résultant du non-respect des indications du mode d'emploi. Enlever tout matériel d'emballage et tous les autocollants.

## Consignes de sécurité

- L'appareil doit être branché et utilisé conformément aux indications de la plaque signalétique.
- Un dérochage du plaque signalétique n'est pas autorisé pour des raisons de sécurité.
- Contrôler avant chaque utilisation, que l'appareil ou le câble d'alimentation en courant n'est pas endommagé.
- Ne touchez jamais la fiche d'alimentation avec des mains mouillées.
- Connectez la fiche d'alimentation seulement à une prise de courant correctement installée et facilement accessible.
- Pour débrancher la fiche d'alimentation, tirez toujours la fiche – pas le câble.
- Retirer la prise après chaque utilisation ou en cas de dysfonctionnement.
- N'arracher pas la prise et ne l'endommager pas. Ne coincer pas le câble d'alimentation.
- Tenir le câble d'alimentation éloigné des parties chaudes.
-  L'appareil peut être utilisé par des enfants à partir de 8 ans ainsi que par des personnes atteintes de déficiences physiques, sensorielles ou mentales, ou manquant d'expérience et/ou de connaissances, si elles sont surveillées ou ont été instruites de la manière d'utiliser l'appareil en toute sécurité et qu'elles en

ont compris les dangers potentiels. Le nettoyage et l'entretien de l'appareil ne doivent pas être réalisés par des enfants, sauf s'ils sont âgés de plus de 8 ans et exécutent ces opérations sous surveillance.

- Tenir l'appareil et le cordon d'alimentation hors de portée des enfants de moins de 8 ans.
- Veillez à ce que des enfants ne jouent pas avec l'emballage (par exemple sac en plastique).
- L'appareil ne doit pas fonctionner avec une minuterie ou avec un système séparé de télécommande !
- **Ne sortez jamais de chez vous sans éteindre l'appareil, assurez-vous que l'interrupteur soit en position Eteint.**
- N'entreposez pas l'appareil à l'extérieur ou dans une pièce humide.
- **Ne mettez jamais l'appareil dans l'eau.**
- N'utilisez jamais l'appareil après un fonctionnement défectueux, par ex. s'il est tombé ou s'il a été endommagé d'une autre manière.
- Le fabricant ne sera pas tenu responsable en cas de mauvaise utilisation ou d'utilisation inappropriée par non-respect du mode d'emploi.
- Pour éviter tout danger, les réparations sur l'appareil, notamment le remplacement d'un câble endommagé, ne peuvent être réalisées que par un service après-vente autorisé. Seulement les pièces détachées originales peuvent être utilisées.
- N'utilisez l'appareil que pour les applications décrites dans le mode d'emploi.
-  Ne soufflez pas avec l'appareil sur une flamme (par ex. cheminée, bougies etc.), des bébés ou des patients. Veillez à ce que les ouvertures d'aspiration / d'évacuation ne soient pas recouvertes !
- Pendant le fonctionnement, ne mettez jamais des choses dans le treillis.

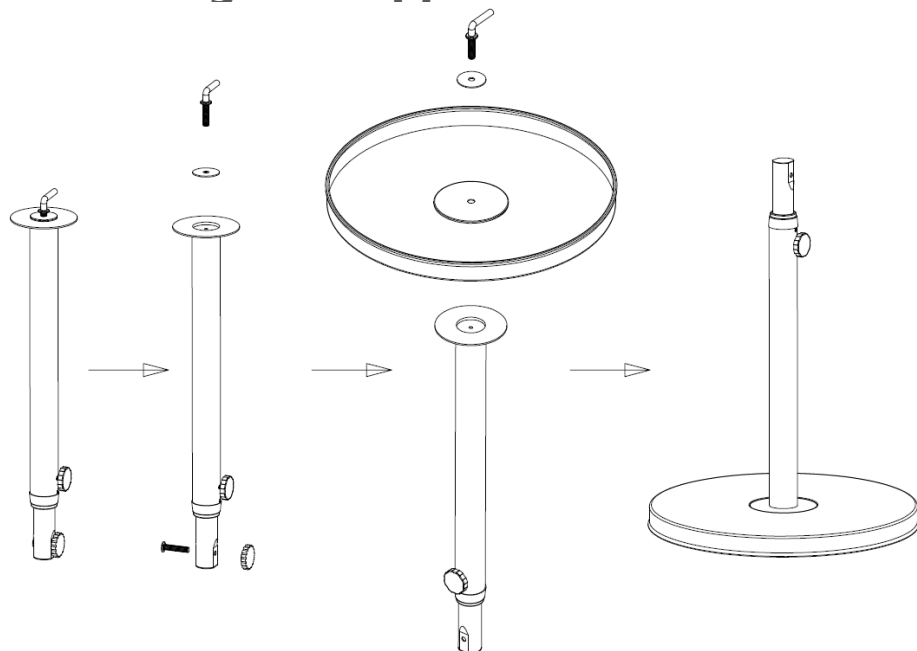
- Cet appareil est conçu pour un usage privé et similaires telles que :
  - o dans les cuisines pour les employés dans les magasins, bureaux et autres zones industrielles
  - o dans les propriétés agricoles et par les clients des hôtels, motels et autres établissements résidentiels
  - o dans chambres d'hôtes
- Si vous utilisez une rallonge, celle-ci doit avoir une section de 1,5 mm<sup>2</sup>.
- Si vous utilisez une multiprise testée pas GS avec 16 A, il est interdit de le charger avec plus de 3680 watts en raison d'un danger incendie.
- Si vous utilisez une rallonge, faire attention que les enfants ne le tirent pas où trébucher sur le câble.
- Tirez la fiche d'alimentations toujours si l'appareil est sans surveillance, avant le montage, le démontage, ou le nettoyage.
- Nettoyage
-  **Toujours débrancher l'appareil et le laisser complètement refroidir avant de le nettoyer.**
- **Ne jamais plonger l'appareil dans l'eau.**
- Pour un nettoyage du boîtier, utilisez un chiffon humide.
- Quand la grille d'aération est poussiéreuse, on peut la nettoyer avec un aspirateur.

## Plan de travail

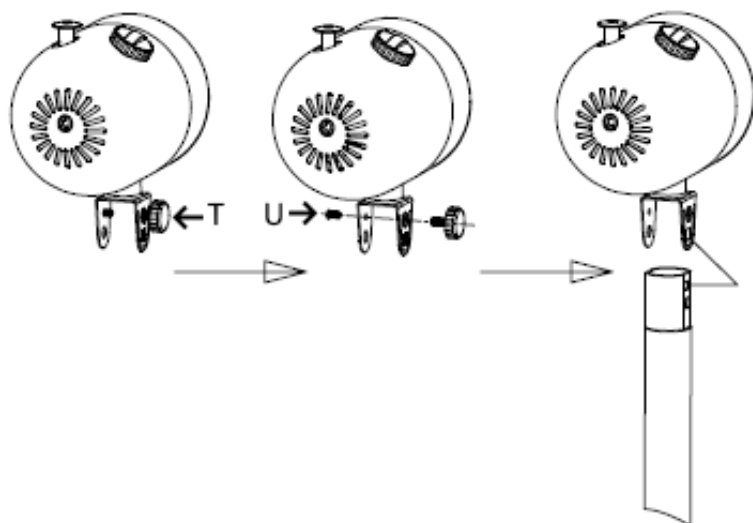
**Important :** Ne jamais placer l'appareil sur une surface chaude ou à côté (par exemple plaque de cuisson d'une cuisinière). Faire fonctionner seulement sur un support plan, stable et thermorésistant. Veiller à ce que des objets inflammables ne se trouvent pas à proximité. Ne placez pas l'appareil sur le bord de la table afin qu'il ne puisse pas être touché par les enfants ou qu'il ne tombe pas lorsque vous le touchez.



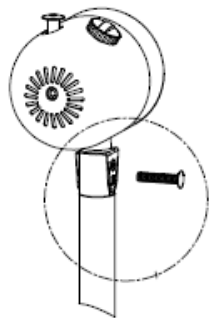
## Assemblage du support et du tube



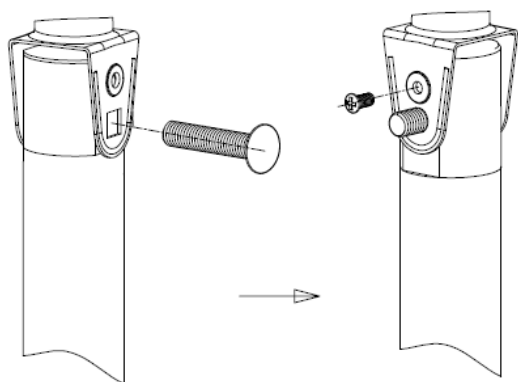
## Assemblage du bloc moteur



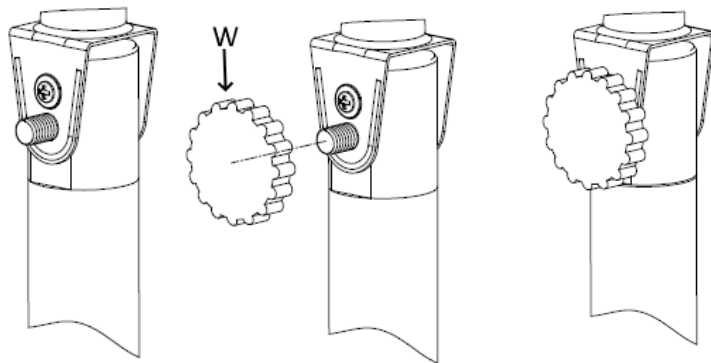
Retirez la vis de réglage T et la vis de positionnement U.



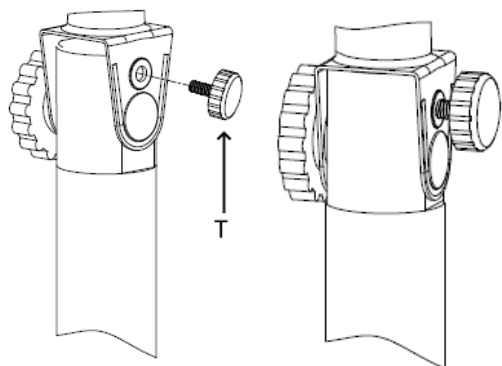
Placez le bloc moteur sur le tube et poussez au travers la vis longue.



Insérez le carré de la vis longue dans le trou carré du boîtier. Ensuite, fixez la vis de positionnement U.

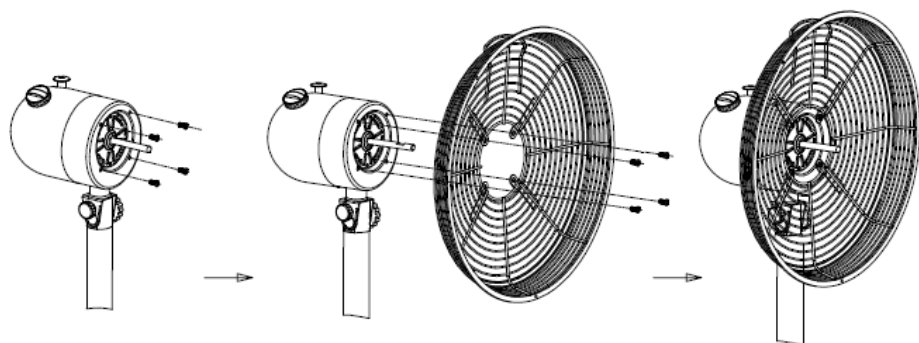


Vissez l'écrou moleté W pour le montage du moteur.



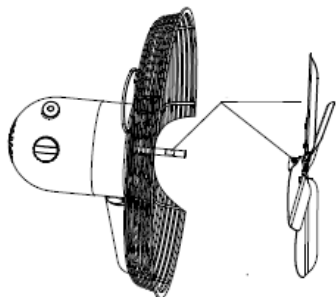
Vissez la vis de réglage T.

## Assemblage des grilles et des pales du rotor

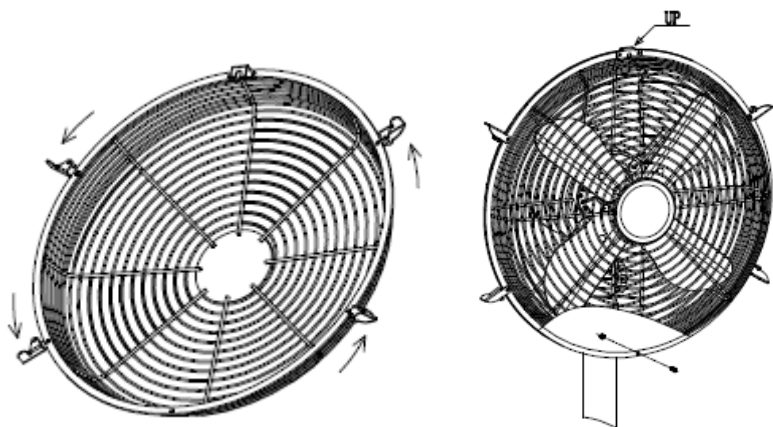


Retirez les 4 vis du bloc moteur.

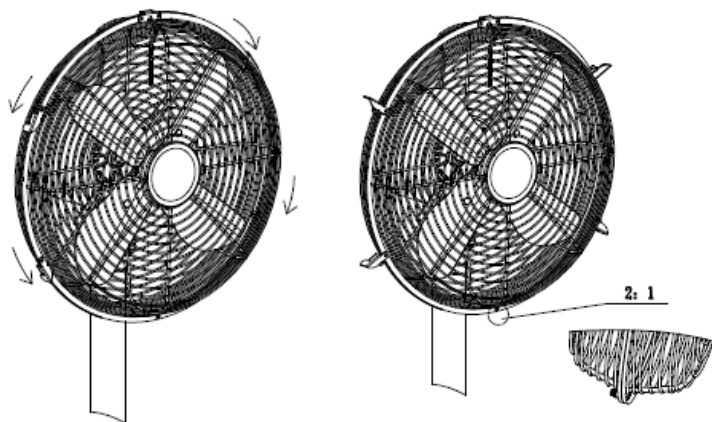
Vissez la grille arrière avec la poignée de transport tournée vers le haut.



Enfichez les pales du rotor. La vis à oreilles doit se fixer dans le tassement de l'essieu. L'arbre moteur ne doit pas dépasser du moyeu de l'aile.



Ouvrez les attaches de la grille antérieure et accrochez la grille en haut de l'appareil.



Fixez la grille antérieure en bas avec la vis et l'écrou. Fermez ensuite les attaches.

## Utilisation

Avec le commutateur rotatif, vous pouvez choisir différents niveaux :

0 – Off

1 – débit d'air faible

2 – débit d'air moyen

3 – débit d'air élevé

L'oscillation peut être activée par tirer le remontoir sur le bloc moteur. En appuyant sur le remontoir, il est désactivé.

### Réglage de la hauteur :



En desserrant la vis, la hauteur du ventilateur peut être modifiée.

### Inclinaison :

L'angle d'inclinaison peut être ajusté vers le haut et vers le bas. Pour ce faire, tenez l'appareil sur le tube et faites pivoter doucement le bloc-moteur dans la position souhaitée.

Attention : Appuyez seulement sur le bloc moteur, pas sur la grille !

## Exigences en matière d'informations

<b>Steba VT S6</b>			
<b>Description</b>	<b>Symbole</b>	<b>Valeur</b>	<b>Unité</b>
Débit d'air maximal	$F$	66,83	m <sup>3</sup> /min
Puissance absorbée	$P$	47,0	W
Valeur de service	$SV$	1,42	(m <sup>3</sup> /min)/W
Consommation d'électricité en mode «veille»	$P_{SB}$		W
Niveau de puissance acoustique	$L_{WA}$	65,75	dB(A)
Vitesse maximale de l'air	$c$	3,6	mètres/sec
Norme de mesure de la valeur de service	IEC 60879:1986(CORR.1992)		
Coordonnées de contact pour tout complément d'information	Steba Elektrogeräte GmbH & Co.KG Pointstr. 2 96129 Strullendorf		

## Evacuation correcte de ce produit:



Mettre les appareils usagés immédiatement au rebut.

Au sein de l'UE, ce symbole indique que le produit ne doit pas être jeté avec les déchets ménagers. Les anciens appareils contiennent des matériaux de valeur recyclables qui doivent être valorisés afin d'éviter toute atteinte à l'environnement ou à la santé humaine due à une élimination incorrecte des déchets. Les anciens appareils doivent par conséquent être mis au rebut via des systèmes de collecte appropriés ou ramenés à cet effet au point de vente où ils ont été achetés. Les appareils seront alors confiés à un centre de recyclage des matériaux.

### Élimination de l'emballage

Ne pas jeter l'emballage avec les déchets ménagers, mais avec les déchets recyclables. Jeter les emballages en papier, carton et carton ondulé aux points de collecte de vieux papiers. Les composants d'emballage en plastique et les films doivent également être jetés dans les conteneurs prévus à cet effet.



### Exemples d'identification des plastiques :

PE pour le polyéthylène, code 02 pour le PEHD, 04 pour le PEBD, PP pour le polypropylène, PS pour le polystyrène.

## Service après-vente

Si, contre toute attente, l'appareil doit être confié au service après-vente, nous contacter aux coordonnées suivantes. En cas de garantie applicable, nous nous chargeons de l'enlèvement de l'appareil. L'appareil doit être correctement emballé pour le transport.

Les paquets non affranchis ne pourront pas être pris en charge !

STEBA Elektrogeräte GmbH & Co KG

Pointstr. 2, 96129 Strullendorf / Allemagne

tél. service commercial : 09543 / 449-17 / -18, tél. S.A.V. : 09543 / 449-44, fax : 09543 / 449-19 e-mail : [elektro@steba.com](mailto:elektro@steba.com) Internet : <http://www.steba.com>

Attention ! Les appareils électriques doivent être réparés exclusivement par des électriciens qualifiés, les réparations non conformes pouvant entraîner des conséquences graves.

## Algemeen

Dit apparaat is uitsluitend bedoeld voor privé gebruik en gebruik binnenshuis en niet geschikt voor commerciële doeleinden. Lees de handleiding zorgvuldig en bewaar deze op een veilige plaats. Wanneer het apparaat aan iemand anders wordt gegeven, zorg ervoor dat de handleiding ook wordt meegegeven aan deze persoon. Gebruik het apparaat alleen zoals beschreven in de handleiding en let op de veiligheidsinformatie. Geen aansprakelijkheid voor schade of ongelukken wordt geaccepteerd welke worden veroorzaakt door het niet opvolgen van de instructies uit de handleiding. Verwijder alle verpakking en stickers voor gebruik.

## Veiligheidsinformatie

- Sluit het apparaat aan en gebruik het in overeenstemming met de specificaties op het etiket.
- Niet gebruiken wanneer het snoer of stekker is beschadigd. Controleer dit voor elk gebruik.
- Sluit niet aan met natte handen.
- Sluit de stekker alleen aan op een correct geïnstalleerd en gemakkelijk toegankelijk stopcontact.
- Trek altijd aan de stekker en niet aan het snoer om deze uit het stopcontact te verwijderen.
- Haal de stekker na elk gebruik of in het geval van storing uit het stopcontact
- Trek niet aan het snoer. Trek het snoer niet over randen en buig het niet te veel.
- Houd het snoer uit de buurt van hete oppervlakken.
-  Het apparaat kan worden gebruikt door kinderen van 8 jaar en ouder en door personen met beperkte fysieke, sensorische of mentale capaciteiten of gebrek aan ervaring/kennis, op voorwaarde dat er toezicht gehouden wordt of instructies hebben gekregen over veilig gebruik van het apparaat en bewust zijn van de gevaren die hierbij komen kijken. Kinderen mogen de verpakking niet als speelgoed gebruiken. Rei-



niging en gebruikersonderhoud mogen niet door kinderen worden uitgevoerd, tenzij ze 8 jaar of ouder zijn en onder toezicht staan.

- Kinderen onder de 8 jaar moeten uit de buurt van het apparaat en de stroomkabel worden gehouden.
- Kinderen moeten onder toezicht staan om ervoor te zorgen dat ze niet met het apparaat of verpakkingsmateriaal spelen (bijvoorbeeld plastic zakken)
- Het apparaat mag niet worden bediend met behulp van een externe timer of een afzonderlijk systeem op afstand.
- **Verlaat u uw woning nooit terwijl de warmeluchtventilator in werking is. Controleer in dat geval altijd of de schakelaar op OFF staat.**
- Laat het apparaat niet buiten of in een vochtige ruimte achter.
- **Dompel het apparaat nooit in water.**
- Gebruik het apparaat nooit na een storing, bijvoorbeeld als het gevallen is of op een andere manier beschadigd is geraakt.
- De fabrikant is niet aansprakelijk voor de schade die ontstaat door gebruik van het apparaat op een andere manier dan beschreven, of een fout in het gebruikt.
- Om letsel te voorkomen mogen reparaties zoals het vervangen van een beschadigd snoer alleen worden uitgevoerd door een reparatiedienst. Alleen originele onderdelen mogen worden gebruikt.
- Gebruik het apparaat alleen zoals beschreven is in deze handleiding.
-  Blaas niet met het apparaat in vuur (bijvoorbeeld open haarden, kaarsen etc.), op babys en patiënten. Let erop dat de aanzuiging en uitblaasopening niet afgedekt worden.
- Tijdens het gebruik geen onderdelen vast te zitten in de veiligheid van het net.
- Dit apparaat is bedoeld om te gebruiken voor huishoudelijk setting, zoals:
  - o personeelskeukens in winkels, kantoren en andere werkomgevingen

- o door gasten in hotels, motels en andere type woonomgevingen
- o bed & breakfast-achtige omgevingen.
- Wanneer er een verlengkabel wordt gebruikt, moet deze een doorsnede van 1,5 mm<sup>2</sup> hebben.
- Als een GS-geteste 16 A multi-pin extensie wordt gebruikt, wordt deze met niet meer dan 3680 watt belast wegens brandgevaar.
- Zorg ervoor dat kinderen niet met de kabel kunnen spelen of erover struikelen.
- Het apparaat moet altijd worden losgekoppeld van de stroomvoorziening als het niet onder toezicht staat en voor montage, demontage of reiniging.

## Reiniging

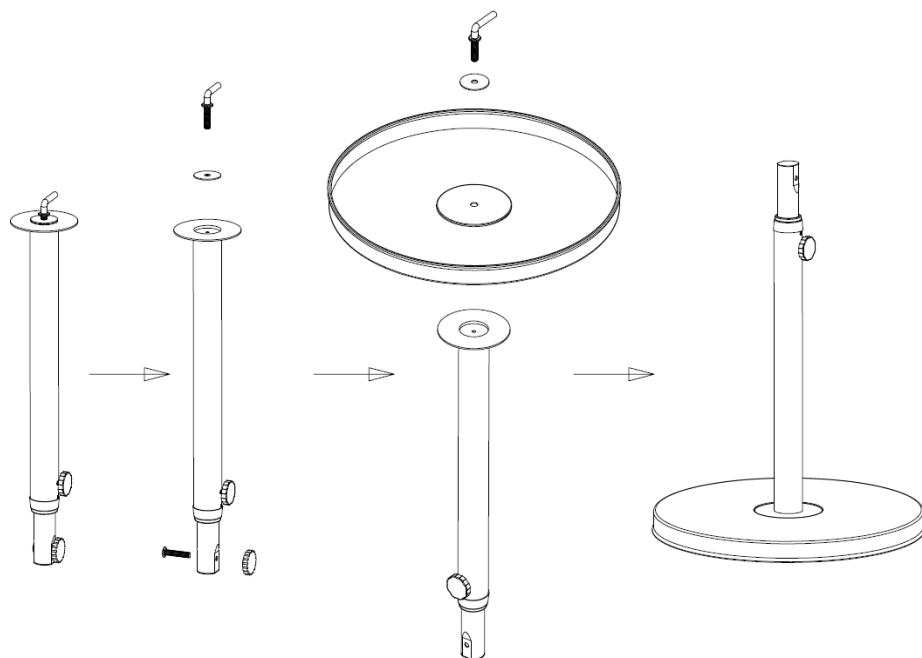
-  **Let op! Haal de stekker uit het stopcontact voordat u hem schoonmaakt en laat hem eerst afkoelen.**
- **Dompel het apparaat nooit onder in water.**
- Maak het apparaat schoon met een vochtige doek.
- Als de ventilatieroosters stoffig zijn, kan men met een stofzuiger de roosters afzuigen

## Plaatsing

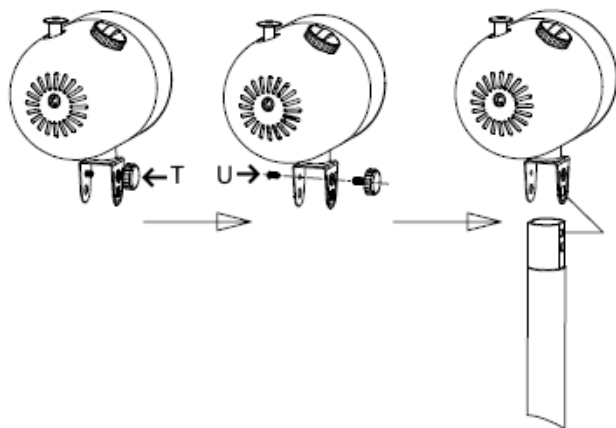
### Belangrijk:

Plaats dit apparaat nooit op of naast hete oppervlakken (bijvoorbeeld hete kachels). Gebruik het alleen op een gelijk, stabiele en hittebestendig oppervlak. Het is belangrijk dat er geen ontvlambare items zijn in de buurt van het apparaat. Plaats het apparaat niet op de rand van een tafel of werkblad zodat het niet door kinderen kan worden aangeraakt, of vallen als u het aanraakt.

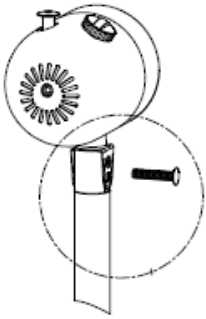
## De basis en de stand monteren



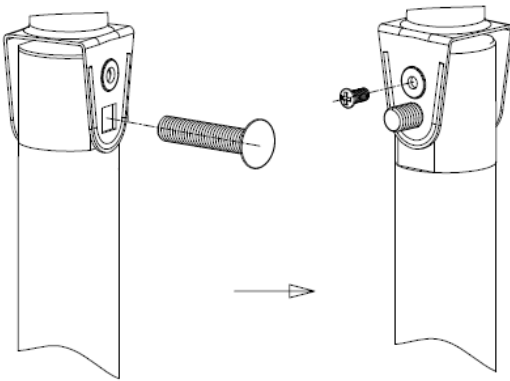
## Het motoronderdeel monteren



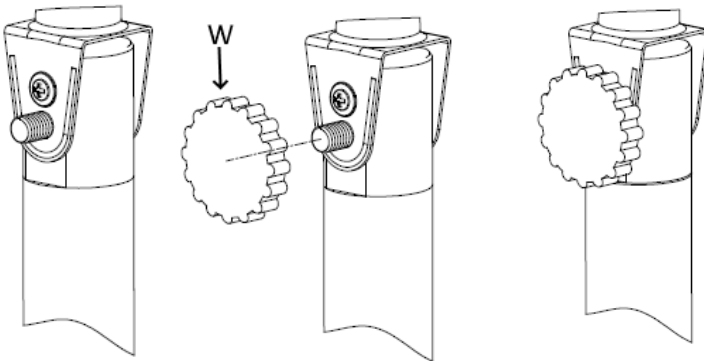
Verwijder de schroeven T en U.



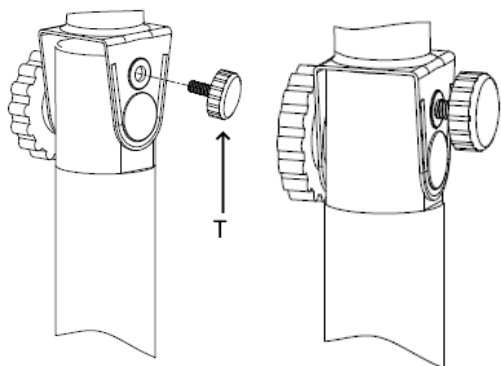
Plaats het motordeel op de standpijp en plaats de lange kraagschroef.



Steek het vierkant op de kraagschroef in het vierkante gat in de behuizing. Bevestig vervolgens met de schroef U.

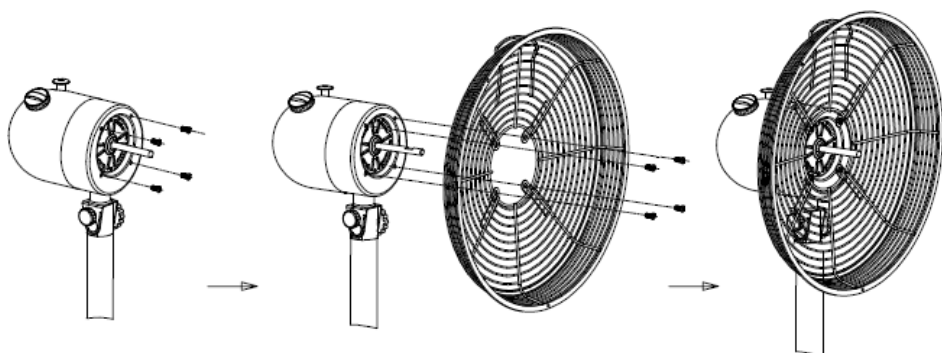


Schroef de kartelmoer W vast om het motoronderdeel te bevestigen.



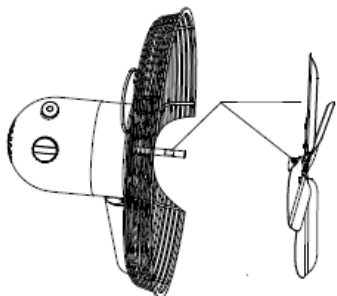
Draai de schroef T vast.

## Monteren van de roosters en de rotorbladen

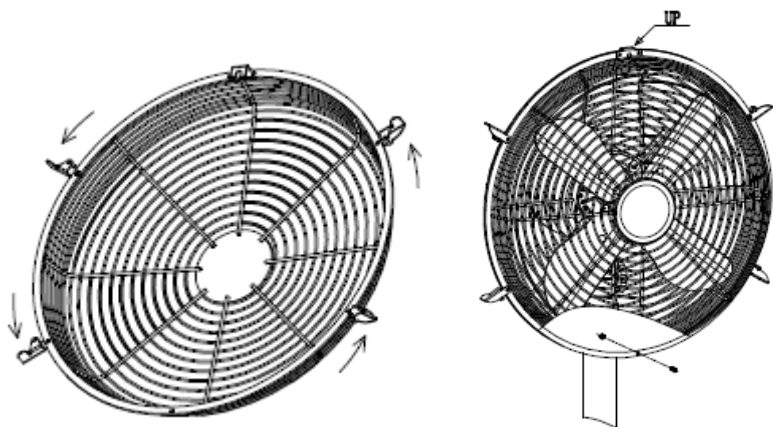


Verwijder de 4 schroeven op het motoronderdeel.

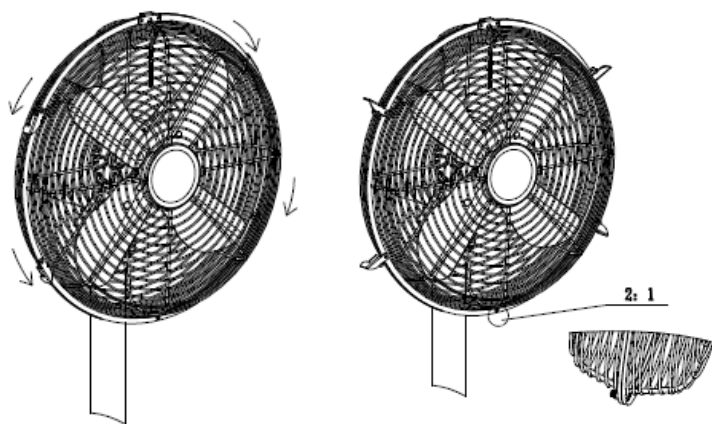
Schroef het achterrooster, met de hendel naar boven, op het motoronderdeel.



Zet de rotorbladen op. De schroef moet in de as worden bevestigd. De motoras mag niet uit de naaf van de messen steken.



Open de clips van het voorste rooster en haak het aan de bovenkant van het apparaat in.



Bevestig het voorrooster met schroeven moer aan de onderkant. Sluit vervolgens de clips.

# Funcities

Met de draaischakelaar kunt u verschillende soorten windsnelheid kiezen:

0 – Uit

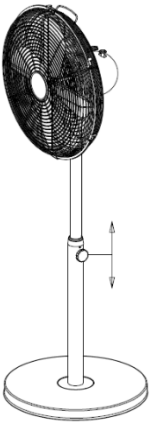
1 – Laag

2 – Medium

3 – Hoog

De oscillatie kan worden geactiveerd door aan het handwiel op het motoronderdeel te trekken. Door deze opnieuw in te drukken, wordt de oscillatie gedeactiveerd.

## Hoogte aanpassing:



door de schroef los te draaien, kan de hoogte van de ventilator worden gewijzigd.

## Helling:

De hellingshoek kan naar boven en naar beneden worden aangepast. Houd hiervoor het apparaat op de standpijp en draai het motorblok voorzichtig naar de gewenste positie.

Let op! Druk alleen op het motorblok, niet op het rooster!

## Informatie-eisen

<b>Steba VT S6</b>			
<b>Omschrijving</b>	<b>Symbool</b>	<b>Waarde</b>	<b>Eenheid</b>
Maximaal ventilatordebiet	<i>F</i>	66,83	m <sup>3</sup> /min
Opgenomen vermogen	<i>P</i>	47,0	W
Bedrijfswaarde	<i>SV</i>	1,42	(m <sup>3</sup> /min)/W
Elektriciteitsverbruik in de stand-by-stand	<i>P<sub>SB</sub></i>	-	W
Geluidsvermogensniveau van de ventilator	<i>L<sub>WA</sub></i>	65,75	dB(A)
Maximale luchtsnelheid	<i>C</i>	3,6	Meter/s
Meetnorm voor bedrijfswaarde	IEC 60879:1986(CORR.1992)		
Contactgegevens voor nadere informatie	Steba Elektrogeräte GmbH & Co.KG Pointstr. 2 96129 Strullendorf		



## Correcte afvalverwijdering van dit product

Versleten apparaten onmiddellijk onbruikbaar maken.



Binnen de Europese Unie duidt dit symbool erop dat dit product niet samen met huishoudelijk afval verwijderd mag worden. Oude apparaten bevatten waardevolle, recycleerbare materialen, die aan recycling onderworpen moeten worden om het milieu c.q. de menselijke gezondheid niet door een ongecontroleerde afvalverwijdering te schaden. Gelieve oude apparaten daarom via geschikte inzamelsystemen te verwijderen of het apparaat met het oog op de afvalverwijdering terug naar de afzender (waar u het product gekocht hebt) te zenden. De afzender zal dan het apparaat aan een stoffelijke recycling onderwerpen.

### Evacuatie van de verpakking

Verpakkingsmateriaal niet gewoon wegwerpen, maar aan recycling onderwerpen. Verpakkingen van papier, karton en gegolfd karton in verzamelcentra voor oud papier afgeven. Onderdelen van kunststofverpakkingen en folie dienen eveneens in de daarvoor bestemde verzamelbakken gedeponeerd te worden.



In de voorbeelden voor de kunststofbenaming staat: PE voor polyethyleen, het kencijfer 02 voor PE-HD, 04 voor PE-LD, PP voor polypropyleen, PS voor polystyreen.

## Klantenserviceafdeling:

Indien uw apparaat tegen de verwachting in dan toch al eens de klantenserviceafdeling nodig heeft, gelieve u dan tot onderstaand adres te richten. Wij zullen dan in geval van garantie voor de afhaling zorgen. Het apparaat moet transporteerbaar verpakt zijn.

### Ongefrankeerde pakjes kunnen niet aanvaard worden!


STEBA Elektrogeräte GmbH & Co KG  
Pointstr. 2, 96129 Strullendorf / Germany  
Verkopen-Tel.: 09543 / 449-17 / -18,  
Service-Tel.: 09543 / 449-44, Fax: 09543 / 449-19  
e-Mail: [elektro@steba.com](mailto:elektro@steba.com) Internet: <http://www.steba.com>


Opgelet! Elektrische apparaten mogen uitsluitend door vakkundig geschoolde elektriciens gerepareerd worden, omdat er door ondeskundige reparaties aanzienlijke gevolgschade kan ontstaan.

## Generelt

Dette apparat er kun beregnet til anvendelse i private husholdninger og kun indendørs. Læs brugsanvisningen grundigt og gem den omhyggeligt. Hvis apparatet gives videre til andre personer, skal brugsanvisningen følge med. Benyt apparatet som beskrevet og overhold sikkerhedsinstruktionerne. Producenten påtager sig intet ansvar for skader og ulykker, som skyldes manglende overholdelse af sikkerhedsinstruktionerne. Fjern alt emballage og alle etiketter. Vask alle dele grundigt (se rengøring).


## Sikkerhedsinstruktioner

- Apparatet må kun tilsluttes og anvendes ifølge oplysninger på typeskiltet.
- Apparatet må benyttes, hvis tilslutningskablet og maskinen er uden beskadigelser. Det skal kontrolleres hver gang maskinen skal benyttes.
- Apparatet må ikke røres med våde hænder.
- Må kun tilsluttes en stikkontakt med jordforbindelse i overensstemmelse med typeskiltet og stikkontakten skal være lettilgængelig.
- For at udtage stikket fra stikkontakten, træk altid i stikket- og aldrig i kablet.
- Træk stikket ud af stikkontakten, hver gang maskinen har været brugt, og i tilfælde af at der indtræder en fejl.
- Træk eller hiv aldrig i ledningen ved stikkontakten. Undgå at gnide ledningen langs kanter og sørg for, at den ikke kommer i klemme.
- Hold strømforsyningen væk fra varme dele.
-  Apparatet må ikke bruges af børn fra 8 år og opefter samt personer med nedsat følsomhed, fysiske eller mentale handicap, eller personer, som ikke er i stand til at betjene apparatet, medmindre de overvåges eller instrueres i brugen af apparatet og forstår de farer som er forbundet dermed. Lad aldrig børn lege med apparatet eller emballagen. Rengøring og

- vedligeholdelse af apparatet må ikke foretages af børn, medmindre de er fyldt 8 år og overvåges af en voksen.
- Apparatet og ledningen skal opbevares utilgængeligt for børn under 8 år.
  - Børn skal overvåges af en voksen for at sikre, at de ikke leger med apparatet eller emballagen (f.eks. plastposer).
  - Apparatet må ikke betjenes med en timer eller et separat fjernstyringssystem!
  - Forlad aldrig apparatet tændt. Husk altid at slukke for apparatet, skal være i OFF tilstand.
  - Opbevar ikke i det fri eller i et fugtigt rum.
  - **Nedsænk ikke apparatet i vand!**
  - Benyt aldrig grillen efter en fejlfunktion, fx hvis den er faldet ned eller på anden måde blevet beskadiget.
  - Producenten påtager sig intet ansvar for skader på grund af forkert anvendelse af grillen som følge af manglende overholdelse af instruktionerne i brugsanvisningen.
  - For at undgå farlige situationer må eventuelle reparationer af grillen kun udføres af et serviceværksted. Der må kun anvendes originale reservedele.
  - Apparatet må kun bruges til de formål, der er beskrevet i brugermanualen.
  -  Apparatet må ikke blæse i ild (f.eks. brændeovn, stearinlys m.m.), på babyer eller patioener. Vær opmærksom på, at suge- og udsugningsåbningerne ikke er tildækket.
  - Når apparatet er i brug, må der ikke stikkes dele i ventilatordækslet
  - Dette apparat er beregnet til brug i husholdnings- og af:
    - o personale køkkenområder i butikker, kontorer og andre arbejdsmiljøer
    - o af kunder i hoteller, moteller og andre boliger type miljøer
    - o bed and breakfast miljøer
  - Ved brug af et forlængerkabel skal det have et tværsnit på 1,5 mm<sup>2</sup>. Ledningen på en kabeltromle altid være rullet helt ud.

- Ved anvendelse af et GS- godkendt 16 A multi forlænger-kabel, må denne ikke belastes med mere end 3680 watt. Der er fare for brand!
- Vær opmærksom på, at børn ikke trækker i kablet og at ingen snubler over kablet.
- Apparatet skal altid afbrydes fra elnettet, hvis tilsyn ikke er til stede, og inden montering, demontering eller rengøring.

## Rengøring

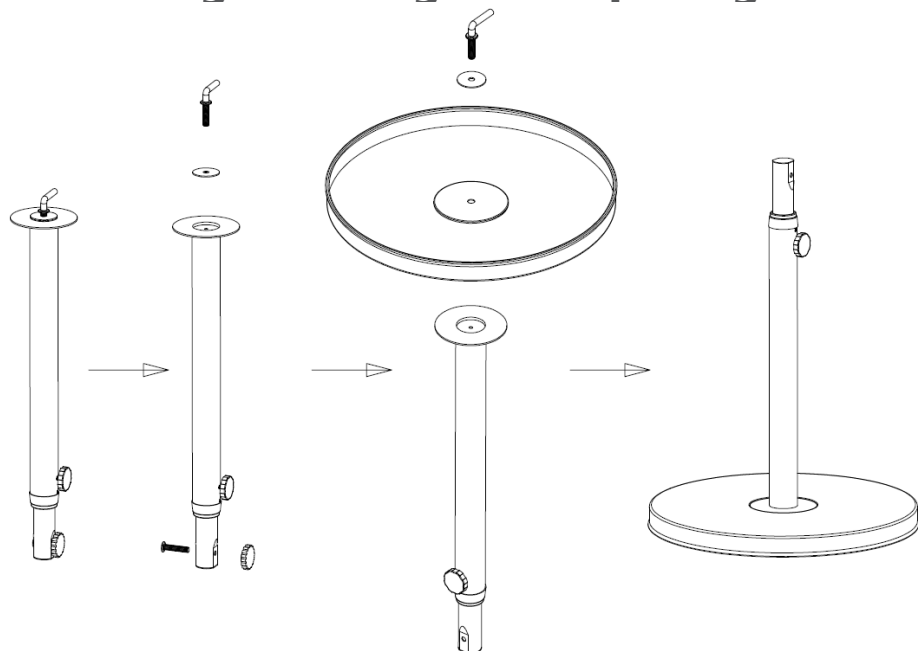
-  **Advarsel! Inden hver rengøring skal stikket udtages fra stikkontakten og apparatet skal afkøle!**
- **Apparatet må ikke nedsænkes i vand.**
- Kabinettet kan aftørres med en fugtig klud og lidt opvaskemiddel
- Hvid udluftningsgitteret er støvet, kan dette rengøres med en støvsuger.

## Arbejdspladsen

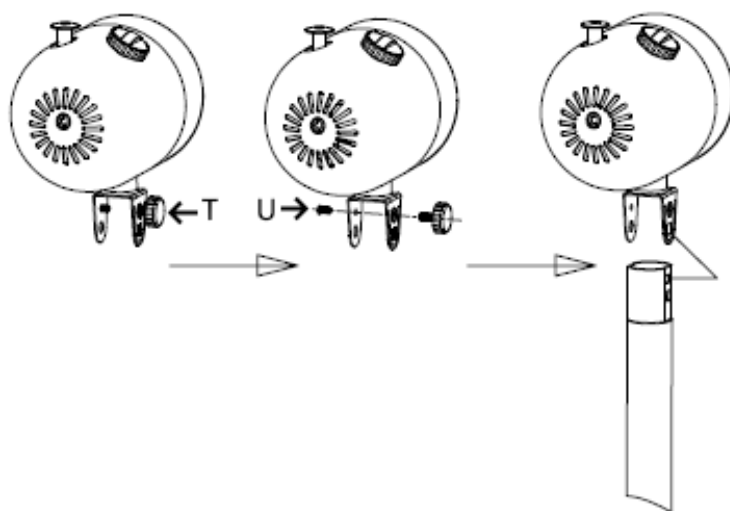
### Vigtig

Placer aldrig apparatet på eller ved siden af en varm overflade (f.eks. kogeplade), men kun på en jævn, stabil og varmebestandig bordskåner. Det er altid vigtigt at sikre, at der ikke er brændbare genstande i nærheden. Placer ikke enheden på kanten af bordet, så børn ikke kan komme til den, og for at den ikke falder ned ved berøring.

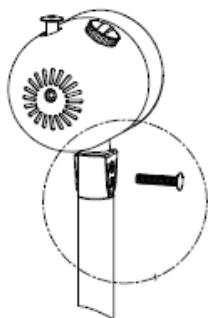
## Montering af fod og teleskopstang



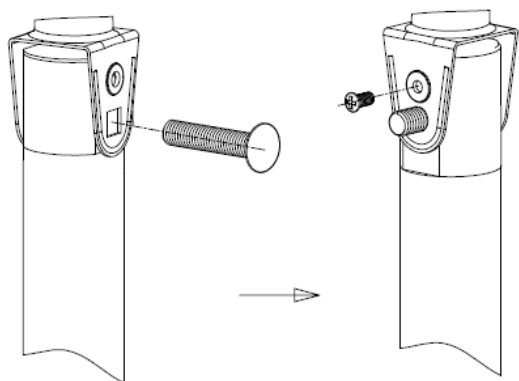
## Montage af Motordel



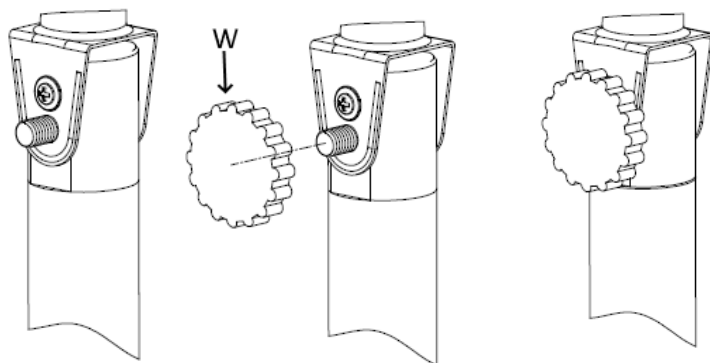
Fjern T-justeringskruen og Positionskruen U.



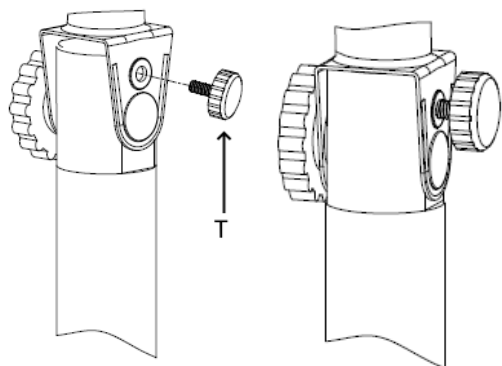
Placer motordelen på det teleskopiske rør, og indsæt den lange kraveskrue.



Indsæt firkanten på kraveskruen i det firkantede hul på huset. Fastgør derefter po-

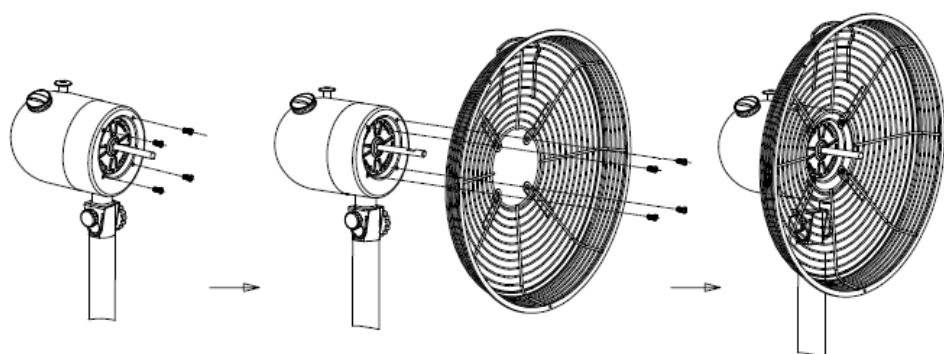


sitionsskruen U.  
Skrue den riflede møtrik på motordelen.

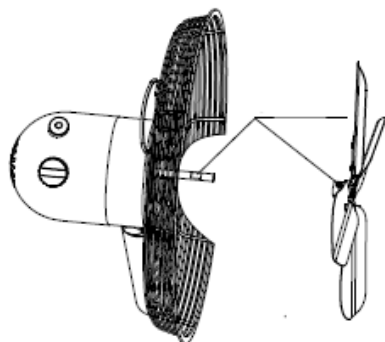


Skrú T-justeringskruen fast.

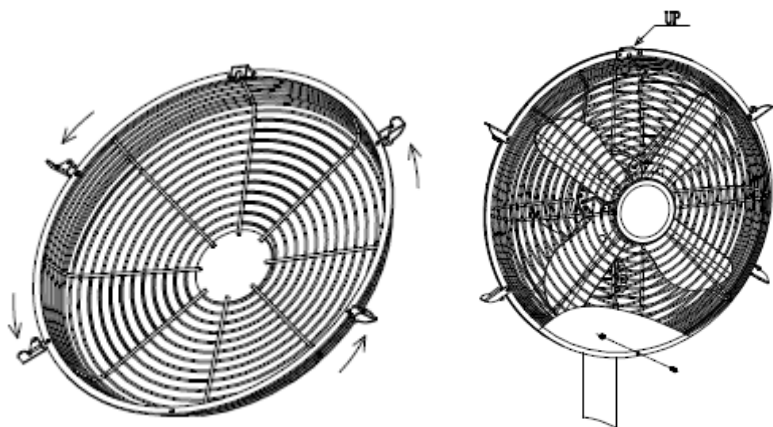
### Moteringsgitter og rotorblade



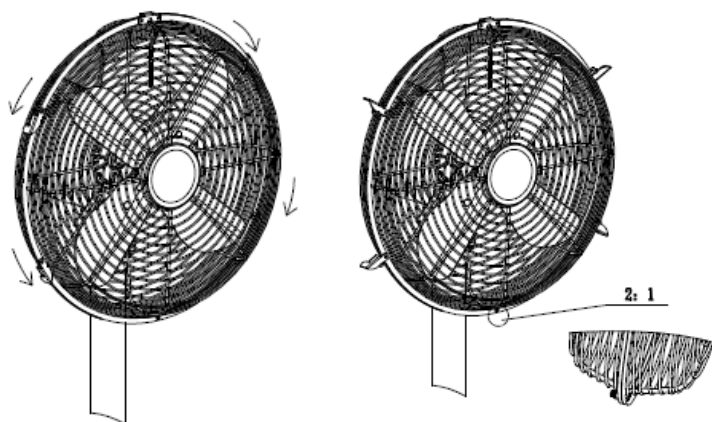
Fjern de 4 skruer ved motordelen.  
Det bagerste gitter med håndtaget, skrues på øverst.



Sæt vingerne på. Tommefingerskruen skal fastgøres i akslen fladt. Motorakslen må ikke stikke ud af vingenavet.



Åbn de forreste gitterklip, og fastgør gitteret på toppen af enheden



Fastgør det forreste gitter i bunden med skrue og møtrik. Luk derefter låsestroppen.



# Indstilling

Med drejeknappen kan man indstille på følgende trin:

0 – Sluk

1 – Lav hastighed

2 – Middel hastighed

3 – Høj hastighed

Svingningen kan aktiveres ved at trække i indstillingshjulet på motorblokken. Ved at skubbe den ind i hjulet deaktiveres det igen.

## Højdeindstilling:



Ved at løsne skruen kan højden på ventilatoren indstilles.

## Hældning:

Hældningsvinklen kan justeres opad og nedad. For at gøre dette, hold på enhedens stang og drej forsigtigt motorblokken til den ønskede position.

Forsigtig! Kun på motorblokken, ikke på gitterne!

# Informationskrav

<b>Steba VT S6</b>			
<b>Beskrivelse</b>	<b>Symbol</b>	<b>Værdi</b>	<b>Enhed</b>
Maksimal ventilatorluftstrøm	$F$	66,83	m <sup>3</sup> /min
Ventilatorens effektoptag	$P$	47,0	W
Nytteværdi	$SV$	1,42	(m <sup>3</sup> /min)/W
Elforbrug i standbytilstand	$P_{SB}$	-	W
Ventilatorlydeffektniveau	$L_{WA}$	65,75	dB(A)
Maksimal lufthastighed	$c$	3,6	m/sek
Målestandard for nytteværdi	IEC 60879:1986(CORR.1992)		
Yderligere oplysninger kan fås ved henvendelse til:	Steba Elektrogeräte GmbH & Co.KG Pointstr. 2 96129 Strullendorf		

## Korrekt bortskaffelse af dette produkt:

Nedslidte maskiner skal straks tages ud af brug.



Inden for den Europæiske Union, indikerer dette symbol, at produktet ikke må bortskaffes sammen med andet husholdningsaffald. Elektronisk affald indeholder værdifulde og genanvendelige materialer, som burde blive genbrugt for ikke at skade naturen eller menneskers sundhed igennem ukontrolleret affaldshåndtering. Sørg derfor altid for at aflevere elektronisk affald på en genbrugsstation eller sende det til bortskaffelse hos forhandleren. Denne sørger hefter for at maskinenens komponenter genbruges.

Bortskaffelse af emballage: Smid aldrig blot emballagen ud, men bortskaf det på korrekt og ansvarlig vis til genanvendelse.

### Emballage:

Aflever papir-, pap- og bølgepapemballage på genbrugsstationen.

Forpkningsdele af plastik og folie skal ligeledes afleveres i den dertil indrettede opsamlingsbeholder



I eksemplerne på mærkning af plastmaterialer står: PE for polyethylen, kodenummer 02 for PE-HD, 04 for PE-LD, PP for polypropylen, PS for polystyrol.

### Kundeservice:

Hvis din maskine mod forventning får brug for service, bedes du kontakte os på følgende adresse. Vi afhenter apparatet hvis den stadig er dækket af garantien. Apparatet skal pakkes ind til transport.

Ufrankererede pakker modtages ikke!

STEBA Elektriske Apparater ApS & Co K/S

Pointstr. 2, 96129 Strullendorf / Germany

Salgstelefon: 09543 / 449-17 / -18, servicetelefon: 09543 / 449-44, fax: 09543 / 449-19

e-Mail: [elektro@steba.com](mailto:elektro@steba.com) Internet: <http://www.steba.com>

Advarsel! For at undgå væsentlige skader, der kan opstå som følge af ukyndig reparation, må elektroniske apparater kun repareres af autoriserede el-reparatører.

# Garantie-Bedingungen

Dieses Gerät ist nur für den Gebrauch im Haushalt bestimmt. Schäden am Gerät, die bei bestimmungsgemäßem Gebrauch auf Werksfehler zurückzuführen sind und uns unverzüglich nach Feststellung und innerhalb der Garantiezeit nach Lieferung an den Endabnehmer mitgeteilt wurden, beheben wir nach Maßgabe der folgenden Bedingungen. Um Ihren Anspruch geltend zu machen, ist der original Verkaufsbeleg mit Verkaufsdatum beizulegen.

Eine Garantiepflicht wird nicht ausgelöst durch geringfügige Abweichungen von der Soll-Beschaffenheit, die für Wert- und Gebrauchstauglichkeit des Gerätes unerheblich sind sowie für Schäden aus nicht normalen Umweltbedingungen. Die Garantie erstreckt sich ausschließlich auf Mängel, welche auf Material- oder Herstellungsfehler zurückzuführen sind. Die Behebung von uns als garantispflichtig anerkannter Mängel erfolgt dadurch, dass die mangelhaften Teile durch einwandfreie Teile ersetzt werden.

Von der Garantie ausgeschlossen sind:

- Normaler Verschleiß
- Gebrauchsschäden an der Beschichtung
- Glasbruch
- Unsachgemäße Anwendung, wie Überlastung oder nicht zugelassene Zubehörteile
- Beschädigung durch Fremdeinwirkung, Gewaltanwendung oder Fremdkörper
- Schaden durch Nichtbeachtung der Gebrauchsanleitung z. B. falsche Netzspannung

Geräte, für die unter Bezugnahme auf diese Garantie eine Mangelbeseitigung beansprucht wird, sind an uns sachgemäß verpackt, gereinigt, mit Fehlerangabe und einschließlich Kaufbeleg einzusenden. Ersetzte Teile gehen in unser Eigentum über. Der Garantieanspruch ist nicht übertragbar und erlischt bei unsachgemäßem Gebrauch oder Zweckentfremdung, wenn Reparaturen oder Eingriffe von dritter Seite vorgenommen wurden; und zwar unabhängig davon, ob die Beanstandung hierauf beruht. Garantieleistungen bewirken weder eine Verlängerung der Garantiefrist noch setzen sie eine neue Garantiefrist in Lauf. Die Garantiefrist für eingebaute Ersatzteile endet zum gleichen Zeitpunkt wie die Garantiefrist für das ganze Gerät.

Kann der Mangel nicht beseitigt werden oder wird die Nachbesserung von uns abgelehnt oder unzumutbar verzögert, wird auf Wunsch des Endabnehmers innerhalb der gesetzlichen Garantiezeit ab Kauf- bzw. Lieferdatum entweder kostenfreier Ersatz geliefert oder der Minderwert vergütet oder das Gerät gegen Erstattung des Kaufpreises zurückgenommen.

Weitergehende Ansprüche, insbesondere solche auf Ersatz außerhalb des Gerätes entstandener Schäden sind ausgeschlossen.

## Steba Elektrogeräte GmbH & Co. KG

Pointstraße 2, D-96129 Strullendorf  
Elektro@steba.com

**www.steba.com**

Zentrale: Tel.: 09543-449-0

Fax: 09543-449-19

Vertrieb: Tel.: 09543-449-17

Tel.: 09543-449-18