

**DE** Montageanleitung

**GB** Installation instructions

**FR** Notice de montage

**NL** Montagehandleiding

**DE**

Vor dem Einbau Duschkabine sofort auf Transportschäden oder anderweitige Beschädigungen prüfen. Ganz wesentlich für Ihre eigene Sicherheit ist die Prüfung der Glasteile. Auch geringfügige Beschädigungen können zu Glasbruch führen. Deshalb dürfen Sie auch bei Montage und Benutzung der Duschkabine die Glaskanten nicht beschädigen! Transportschäden können nach Einbau nicht mehr anerkannt werden, ebenso Schäden und Kosten durch unsachgemäße Montage, Pflege und Wartung. Persönliche Schutzkleidung empfohlen!

Duschkabinen sind zur Montage auf Duschwannen bestimmt. Bei anderweitiger Verwendung ist ein gleichwertiger Duschbereich (Abdichtung zum Estrich, Gefälle, ...) sicherzustellen. Bei Montage auf Fuge ist bauseits sicherzustellen, dass es sich um eine wartungsfreie wasserdichte Verfügung handelt. Bei bodenfreier und bodenferner Montage sind bauseits Maßnahmen gegen die Rutschgefahr vor der Duschkabine zu treffen. Vor dem Bohren der Dübellöcher die Wand auf darunterliegende Versorgungsleitungen (Strom-, Gas- und Wasserleitungen) prüfen. Das Anbohren derartiger Leitungen stellt eine Gefahr für Leben und Sachwerte dar! Duschkabinen sind zur Montage an massiven Wänden und Decken bestimmt. Bei anderweitiger Verwendung ist bauseits für entsprechende Stabilität (z. B. durch Spezialdübel) zu sorgen. Bitte verwenden Sie das für Ihren Einsatzfall geeignete Silikon (z. B. für Marmor).

**GB**

Prior to installation please carefully examine shower enclosure for transport or other damage. Thorough examination of all glass parts is essential for your own safety. Seemingly minor damage may cause breakage of glass and for this reason, extra care must be taken not to damage the glass edges of the shower enclosure during installation or use of the shower enclosure. Claims for transport damage after installation and claims for damage or cost caused by incorrect installation, cleaning and maintenance will not be paid. Personal protective equipment recommended !

Shower enclosures are intended for installation on shower trays. If installing without a shower tray, the floor on which the shower enclosure will rest must be flat and level. If installing on a joint or uneven surface, you must ensure this is properly siliconed to form a waterproof and maintenance-free seal. When assembled off-floor or with a step, you must take appropriate measures to prevent slip hazards on entry and exit. Before drilling the raw plug holes, the wall has to be tested for concealed service pipes (electricity-, gas- or water pipes). Drilling into these pipes is a life threatening hazard as well as damage to property. Shower enclosures should be installed on solid walls and bases. If installing on non-solid walls and bases, you must ensure appropriate stability on site (e.g. by using special raw plugs). Please use adequate and correct silicone appropriate for the installation (e.g. for marble)

**FR**

Vérifier si la paroi a subi des dommages liés au transport ou d'autres dégâts avant la pose de la paroi de douche. Il est essentiel, pour votre sécurité, d'examiner minutieusement les panneaux en verre, car même de légères détériorations peuvent causer ultérieurement un bris de glace. Par conséquent les bords du vitrage ne doivent être endommagés ni lors de la pose, ni lors de l'utilisation de la paroi de douche. D'éventuels dommages de transport ne peuvent plus être garantis après la pose de la paroi de douche. Il en est de même pour les dommages et les coûts qui sont dus à une pose, un nettoyage ou un entretien non adéquats. Port de lunettes et de gants de protection obligatoire!

Les parois de douche ont été conçues pour une pose sur receveur. Pour une autre utilisation il est important que les mêmes conditions soient remplies (étanchéité par rapport à la chape, pente, etc.). Dans le cas d'une pose sur carrelage, les joints des carrelages doivent être parfaitement étanches, notamment s'ils doivent être recouverts par un profilé ou un vitrage. Dans le cas de pose d'une paroi sans profilé bas ou d'une cloison de séparation il faut prendre des mesures pour éviter le risque de dérapage avant la paroi ou la cloison. Avant de percer les trous destinés aux




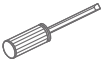

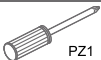




chevilles, s'assurer qu'aucune canalisation d'électricité, d'eau et de gaz ne passe dans le mur à cet endroit. Il est très dangereux de percer de telles canalisations et il peut en résulter de graves dommages matériels! Les parois de douche sont conçues pour un montage sur des murs et plafonds massifs (résistants). Pour une autre utilisation il est important que les conditions de stabilité sur place soient suffisantes (p. ex. utilisation de chevilles spéciales). Employez le silicone en fonction de la nature des matériaux (p. ex. silicone pour marbre).



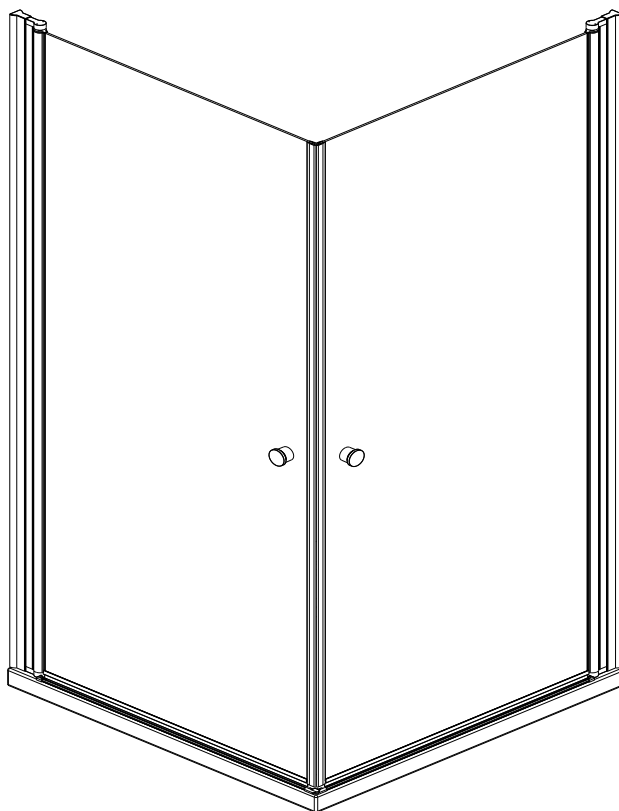
Voor montage van het douchescherm direct controleren op transport-schade of eventuele andere beschadigingen. Essentieel, ook voor uw eigen veiligheid, is de controle van het glasdeel. Ook kleine splinters van de glaskanten kunnen tot glasbreuk leiden. Daarom mag het glas en de glaskanten bij montage en bij gebruik van het douchescherm niet geschadigd raken. Na montage kunnen schademeldingen helaas niet meer in behandeling worden genomen. Schade en kosten als gevolg van onkundige montage, onderhoud, schoonmaak en gebruik kunnen wij niet aanvaarden. Persoonlijke beschermkleding aanbevolen!

Doucheschermen zijn voor montage op douchebakken afgestemd. Voor andere toepassingen vergewis u ervan een gelijke situatie te creëren lettende op waterdichtheid, afschot en niveauverschil m.b.t. het type douchescherm en de daarvoor geldende montage richtlijnen. Bij montage op de voeg dient u zeker te zijn van een waterdichte deugdelijke voeg. Voor bodemvrije montage dient u er zeker van te zijn maatregelen te hebben getroffen tegen het wegglijden van het scherm. Voor het boren van de gaten in de muur, de muur controleren op leidingen van water, gas, electriciteit of anderszins. Het boren in leidingen heeft materiaale schade tot gevolg en kan levensgevaarlijk zijn. Doucheschermen zijn bedoeld voor montage aan massieve wanden/muren. Voor andere toepassingen dient u er zeker van te zijn de juiste materialen te gebruiken zoals bijvoorbeeld holle wand pluggen (niet meegeleverd) of extra versteviging in de wandconstructies of dakbeschot waartegen gemonteerd dient te worden. Gebruikt u voor uw toepassing de juiste siliconenkit voor de juiste ondergrond. Let op de speciale toepassingen bij natuursteen en marmer.

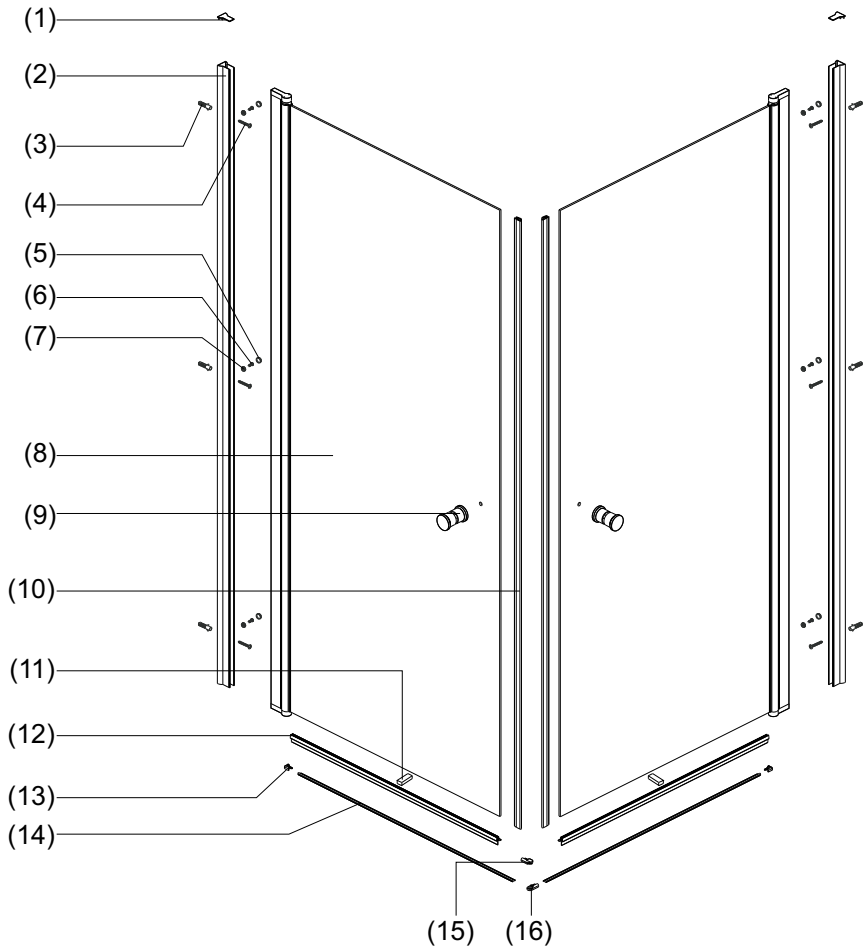
## WERKZEUGLISTE

BESCHREIBUNG	BILD	BESCHREIBUNG	BILD
Maßband		Bohrmaschine	
Wasserwaage		Flachkopf Schraubenzieher	
Stift		Kreuz Schraubenzieher	 PZ1
Ø6mm Bohrer		Hammer	
Ø3mm Bohrer		Silikonspritze	

## CANNES Eckdusche mit Drehtüren



# MONTAGEANLEITUNG - ZEICHNUNG



(1) 2x Wandprofil Abdeckkappe

(2) 2x Wandprofil

(3) 6x Dübel

(4) 6x Rundkopfschraube ST 4x30

(5) 6x Schrauben Abdeckkappe

(6) 6x Rundkopfschraube ST 4x12

(7) 6x Schraubdeckel Klemmen

(8) 2x Bewegliche Platte

(9) 2x Griff

(10) 2x Magnetdichtung

(11) 2x Holz Abstandshalter

(12) 2x Bodendichtung

(13) 2x Endabdeckung A L&R

(14) 2x Abtropfleiste

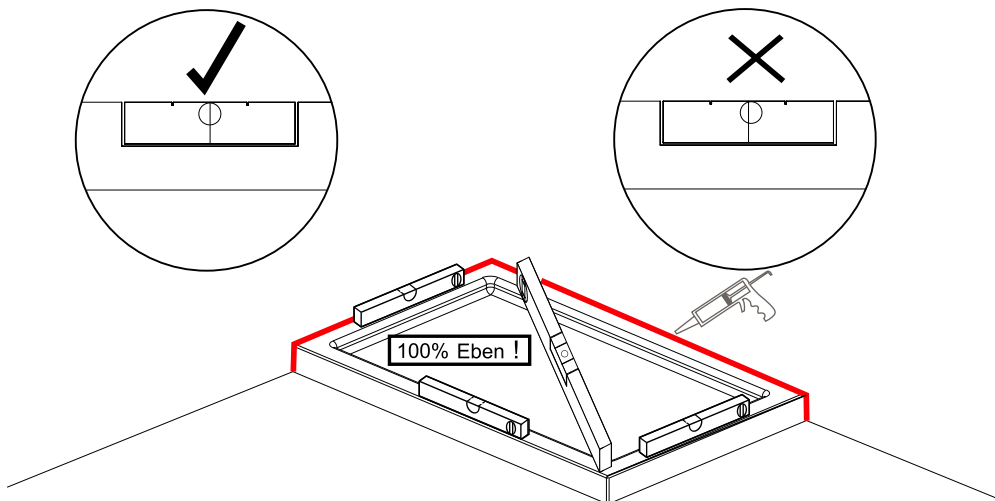
(15) 1x Endabdeckung B

(16) 1x Endabdeckung C

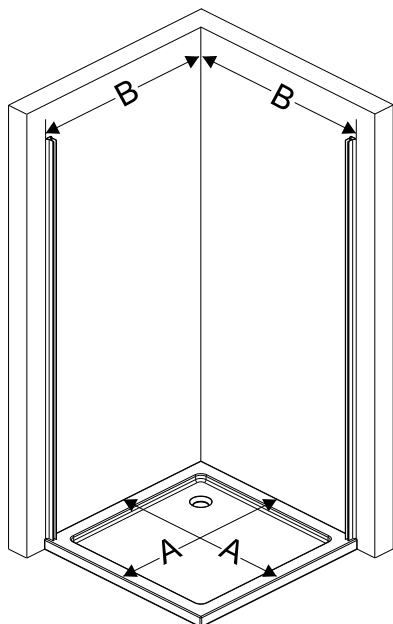
# INSTALLATIONSANLEITUNG

Falls Sie Hilfe benötigen, empfehlen wir Ihnen, sich an einen kompetenten Sanitärinstallateur zu wenden.

## Schritt 1



## Schritt 2

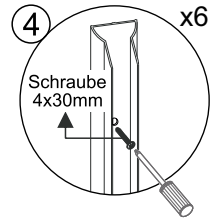
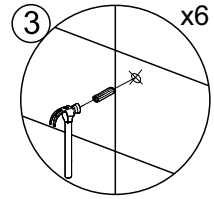
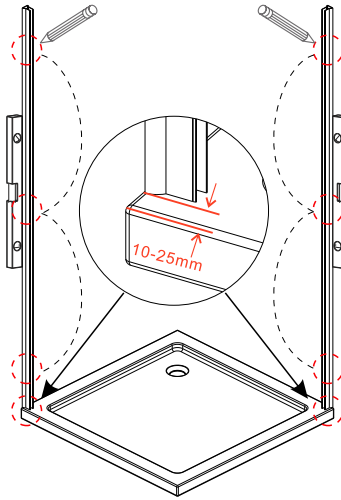
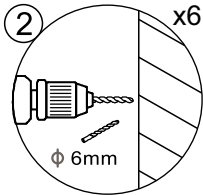
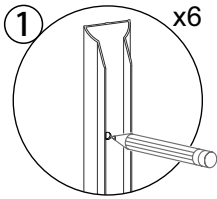


A Duschwannen Einbaumaß	B Duschkabinen Einbaumaß
68,5 - 70 cm	67,5 - 69 cm
73,5 - 75 cm	72,5 - 74 cm
78,5 - 80 cm	77,5 - 79 cm
88,5 - 90 cm	87,5 - 89 cm
98,5 - 100 cm	97,5 - 99 cm

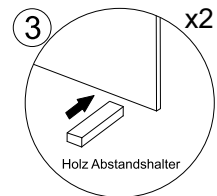
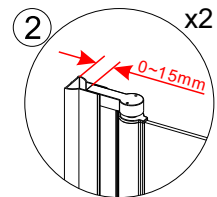
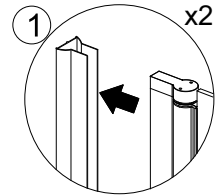
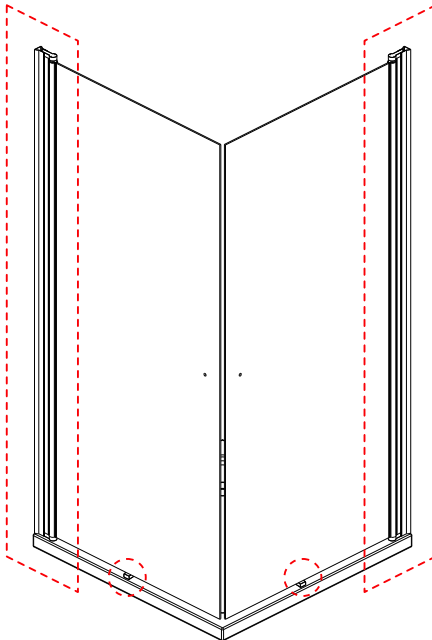
Duschwannen Einbaumaß = das lichte Außenmaß der Duschwanne, gemessen von der Wand bis zur Außenkante der Wanne.

Duschkabinen Einbaumaß = das maximal zu mögliche Außenmaß, gemessen von der Wand bis zur Außenkante des Profils.

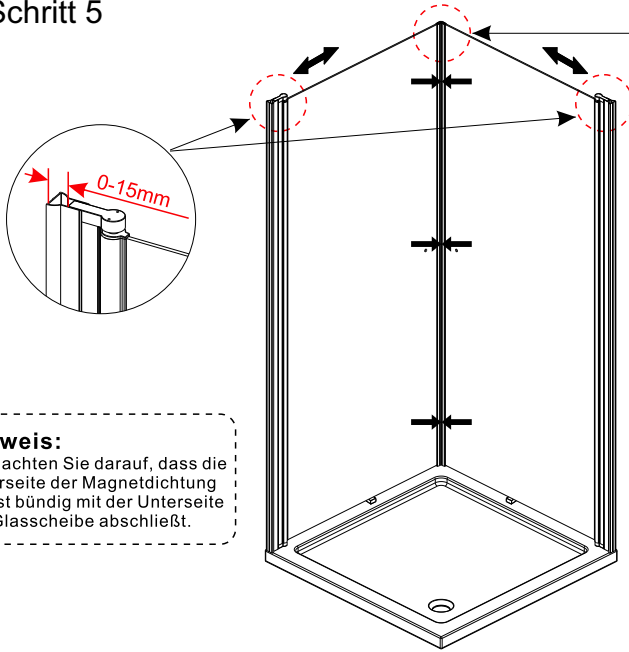
### Schritt 3



### Schritt 4

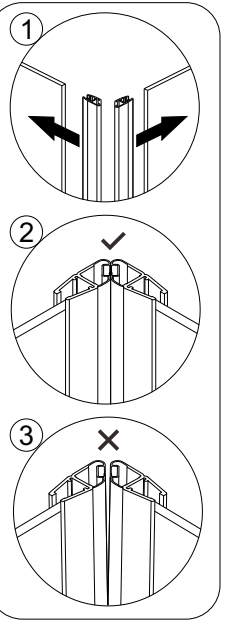


## Schritt 5

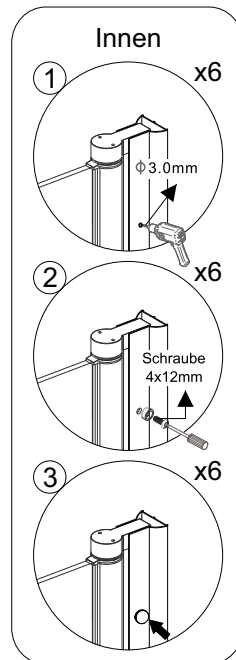
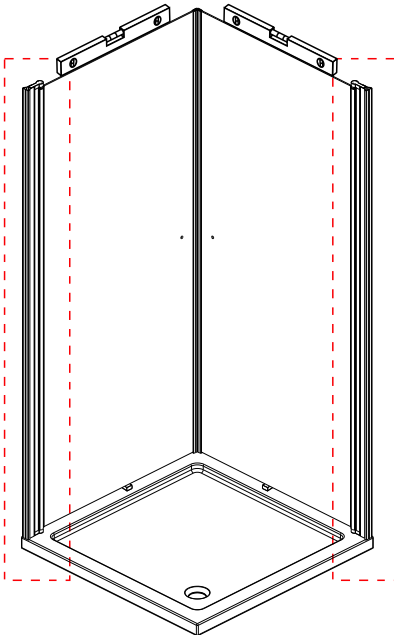


### Hinweis:

Bitte achten Sie darauf, dass die Unterseite der Magnetsichtung zuerst bündig mit der Unterseite der Glasscheibe abschließt.

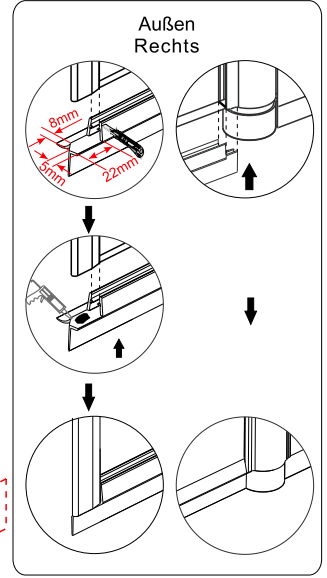
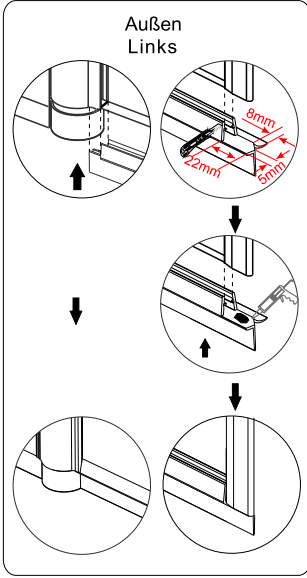


## Schritt 6

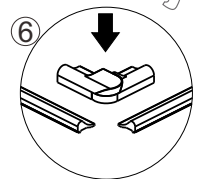
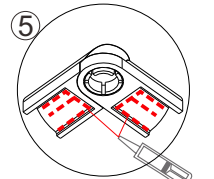
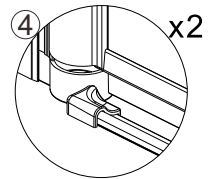
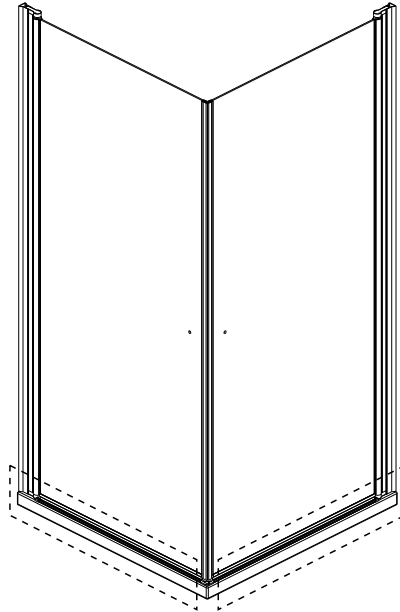
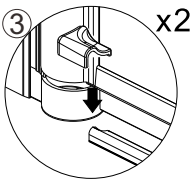
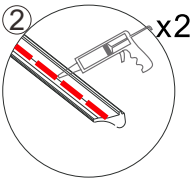
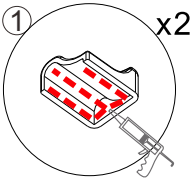




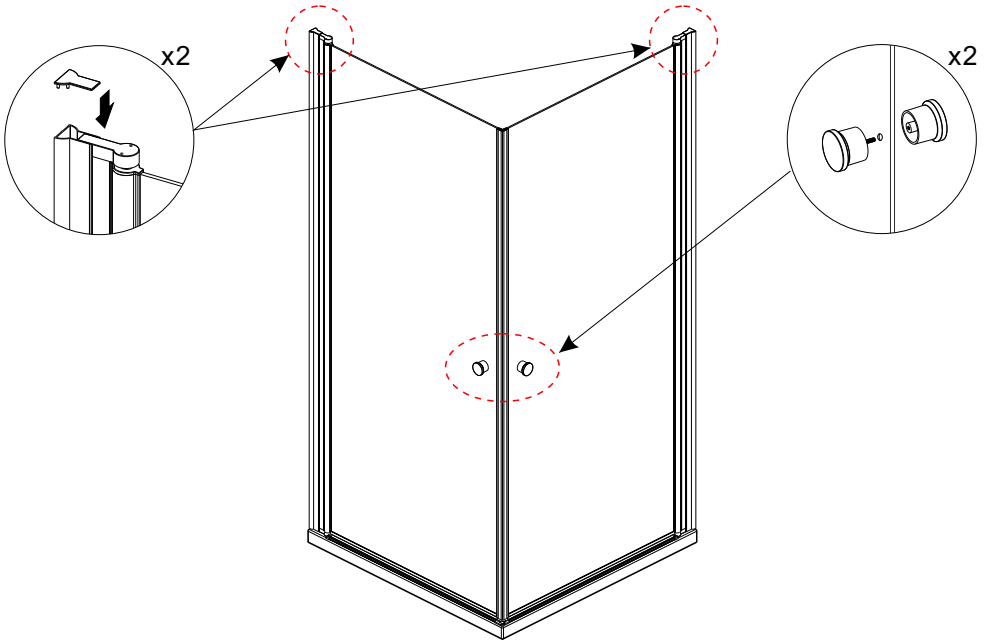
## Schritt 7



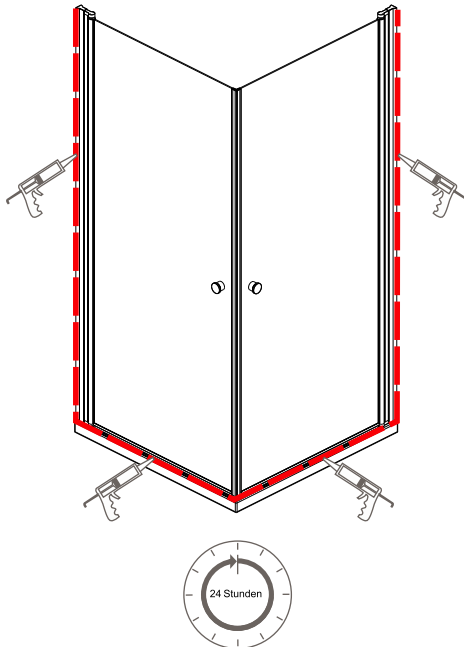
## Schritt 8



## Schritt 9



## Schritt 10



Silikon muss vor der Benutzung 24h trocknen.  
Silikon nur an der Außenkante.

Aqua Batos Bäder GmbH  
Südwestkorso 14  
12161 Berlin  
info@aquabatos.com  
www.aquabatos.de

V01.09.2021