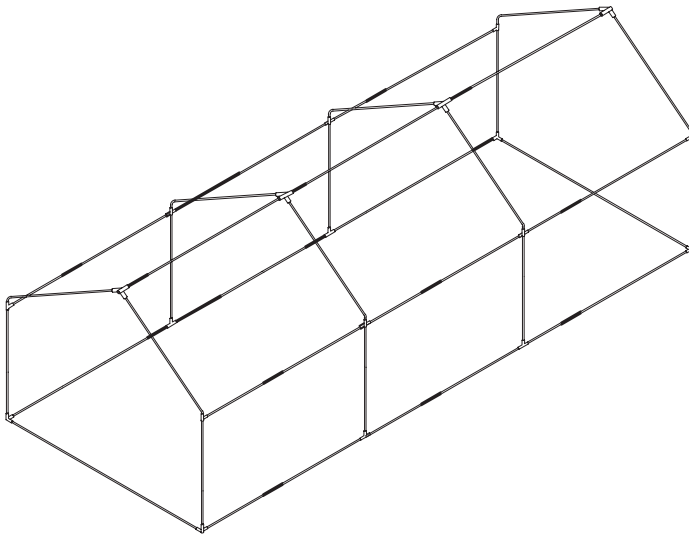



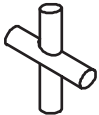






**HATTORO**  
ALLES FÜR GARTEN & OUTDOOR

**Aufbauanleitung  
für  
Frühbeet**



**94103**

Nr.	Form	Anzahl
A		6
B		2
C		8
H		4
1		8
2		8
3		15
4		2

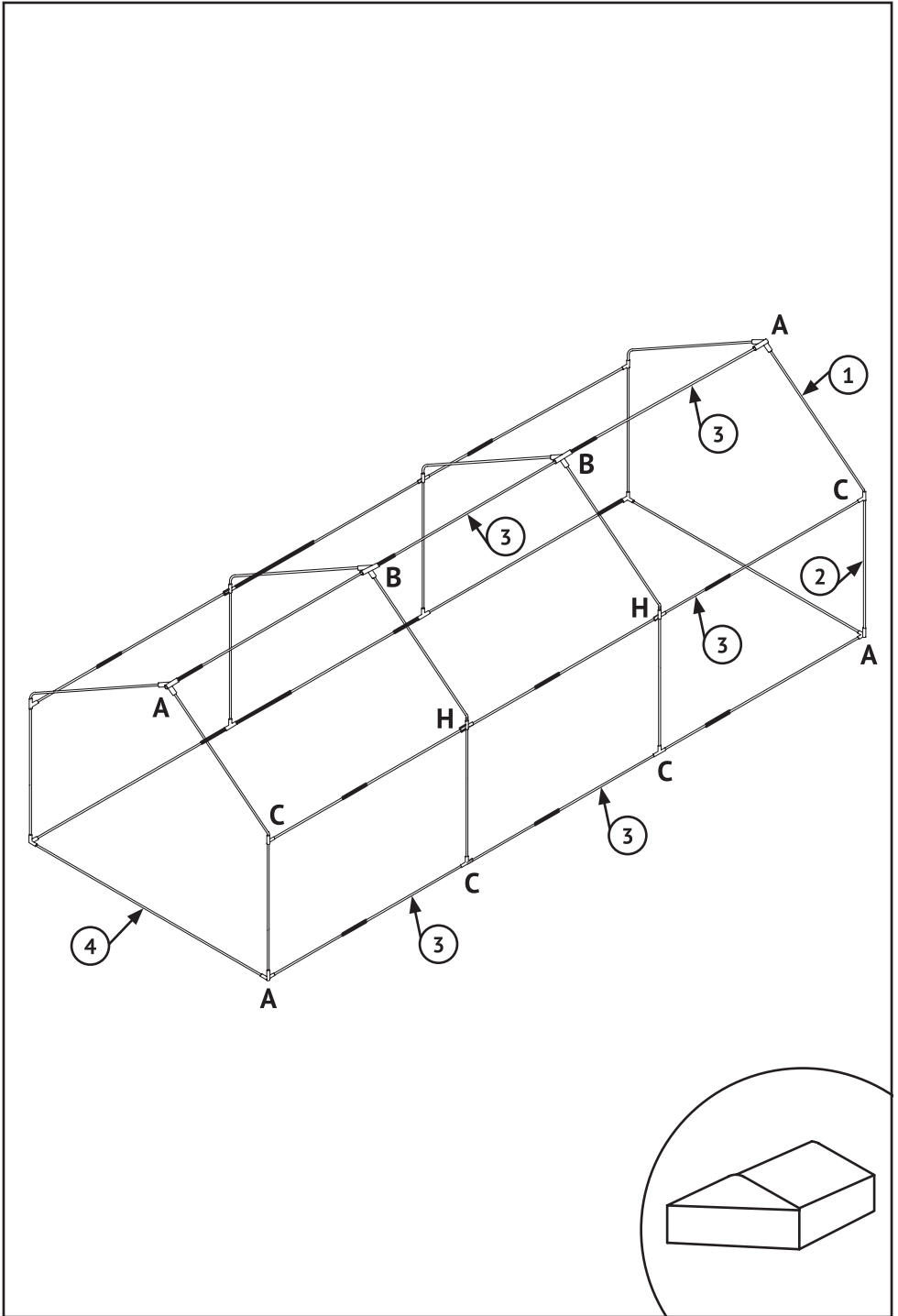
Überprüfen Sie alle Bauteile anhand der Teilleiste. Wenn Teile fehlen sollten, kontaktieren Sie Ihren Händler und beginnen mit dem Aufbau zunächst nicht.

Check all components against the list. If parts are missing, contact your retailer and wait first with the assembly.

### Aufbau Tipp:

Drehen Sie zunächst alle Schrauben locker ein und ziehen Sie sie nach dem fertigen Aufbau fest.

All screws should be loose-fitted first, and then tight-fitted.





**Vielen Dank für Ihren Einkauf!**

**Falls Sie Unterstützung benötigen, können  
Sie sich gerne an unser Service Team wenden:**

+49 2203 94 79 300  
service@hattoro-shop.de  
www.hattoro-shop.de

Clic-Trade GmbH  
Stollwerckstr. 27-31  
51149 Köln  
www.clictrade.gmbh