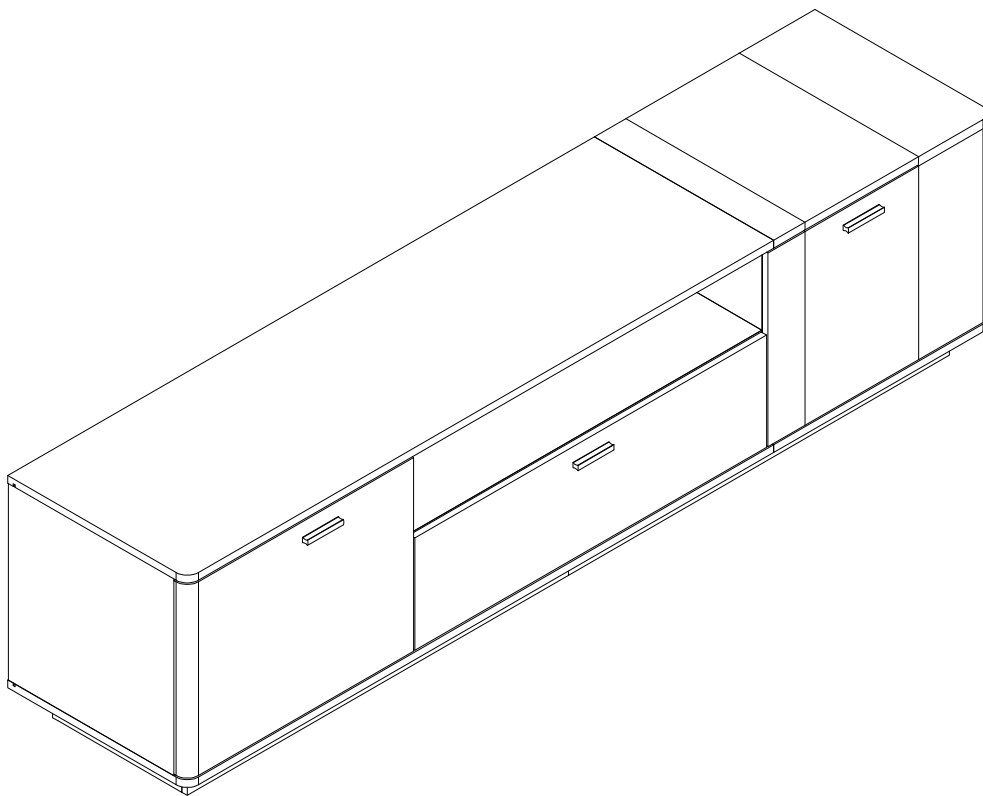


# WF311893/WF311894

Gebrauchsanweisung  
Manuel du produit  
Manual del producto  
Manuale del prodotto



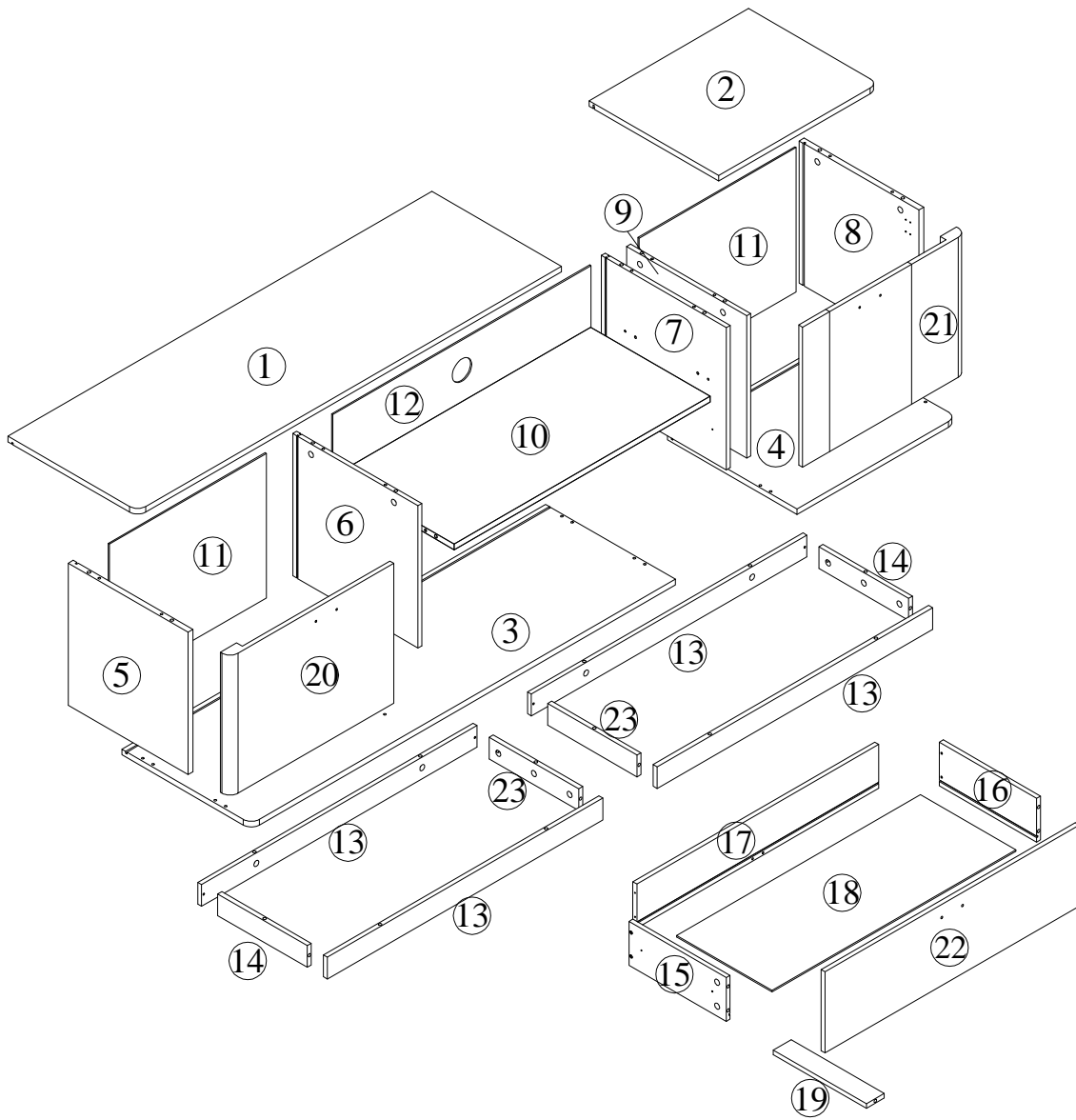
**Deutschland:** Dieses Produkt besteht aus **2** Logistikpaketen, bitte überprüfen Sie die Anzahl Ihrer Pakete und montieren Sie bitte nach Erhalt aller Pakete. Sollte etwas fehlen, wenden Sie sich bitte an die Logistik.

**France:** Ce produit se compose de **2** colis logistiques, veuillez vérifier le nombre de vos colis et veuillez assembler après réception de tous les colis. S'il manque quelque chose, veuillez contacter la logistique.

**España:** Este producto consta de **2** paquetes de logística, verifique el número de sus paquetes y ensamble después de recibir todos los paquetes. Si falta algo, póngase en contacto con la logística.

**Italia:** Questo prodotto è composto da **2** pacchi logistici, si prega di controllare il numero dei pacchi e di assemblare dopo aver ricevuto tutti i pacchi. Se manca qualcosa, si prega di contattare la logistica.

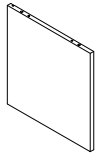
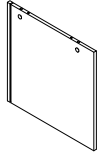
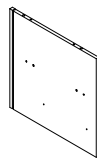
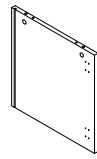
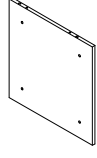
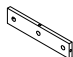
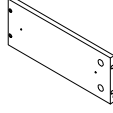
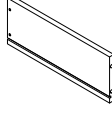

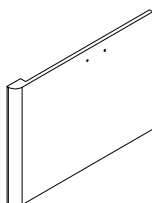
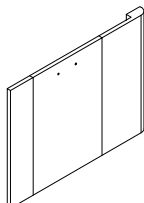
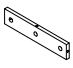
- Wichtig - Bitte lesen Sie diese Anleitung vollständig durch, bevor Sie mit der Montage beginnen.
- Wenn Sie Fragen zu diesem Produkt haben, wenden Sie sich bitte rechtzeitig an Ihren Lieferanten.
- Prüfen Sie, ob alle auf den Seiten **3** und **4** aufgeführten Komponenten und Werkzeuge vorhanden sind.
- Entfernen Sie alle Beschläge aus den Plastikbeuteln und trennen Sie sie in ihre Gruppen.
- Kinder und Tiere vom Arbeitsbereich fernhalten, Kleinteile können beim Verschlucken ersticken.
- Teile der Montage werden mit **2** Personen einfacher.
- Stellen Sie sicher, dass Sie genügend Platz haben, um die Teile anzuordnen, bevor Sie beginnen.
- Stellen Sie sich nicht auf das Produkt und belasten Sie es nicht, da dies zu Schäden führen kann.
- Montieren Sie den Artikel so nah wie möglich an seiner endgültigen Position (im selben Raum).
- Montieren Sie das Gerät auf einer weichen, ebenen Oberfläche, um eine Beschädigung des Geräts oder Ihres Bodens zu vermeiden (verwenden Sie den geöffneten Karton des Geräts).
- **Pflege und Wartung**
- Nur mit einem feuchten Tuch und mildem Reinigungsmittel reinigen, keine Bleich- oder Scheuermittel verwenden.
- Wenn Sie Fragen zu diesem Produkt haben, wenden Sie sich bitte rechtzeitig an Ihren Lieferanten.
- Prüfen Sie von Zeit zu Zeit, ob die Schrauben am Produkt locker sind.
- **Notiz**
- Bei Bedarf kann die nächste Seite ausgeschnitten und während der gesamten Montage als Referenz verwendet werden.
- Bewahren Sie diese Seite mit diesen Anweisungen zum späteren Nachschlagen auf.



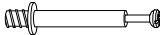
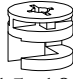




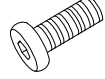


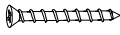
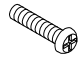
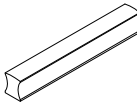
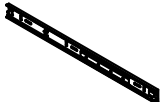

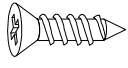

### Parts List for WF311893

①  x1	②  x1	③  x1	④  x1
⑩  x1	⑪  x2	⑫  x1	⑬  x4
⑰  x1	⑱  x1	⑳  x1	

## Parts List for WF311894

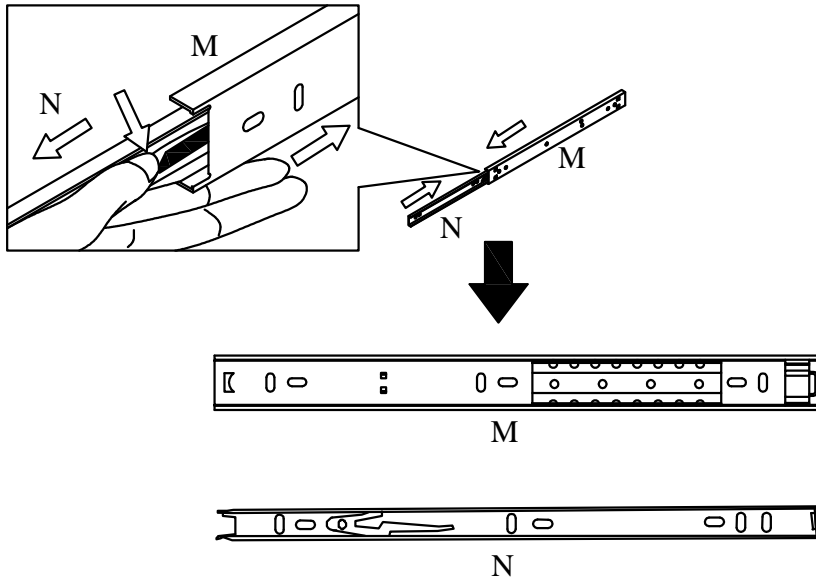
⑤  x1	⑥  x1	⑦  x1	⑧  x1
⑨  x1	⑭  x2	⑮  x1	⑯  x1
⑲  x1	⑳  x1	㉑  x1	㉓  x2

## Hardware List for WF311893

A  M6x35mm x39	B  Ø15x10mm x39	C  6x30mm x24	D  M5x40mm x10
E  M4mm x1	F  3.5x12mm x8	G  M6x18mm x4	H  M3mm x1
I  x4	J  4x30mm x6	K  4x15mm x6	L  x3
M  x2	N  x2	O  3.5x14mm x38	P  x14

STEP 1

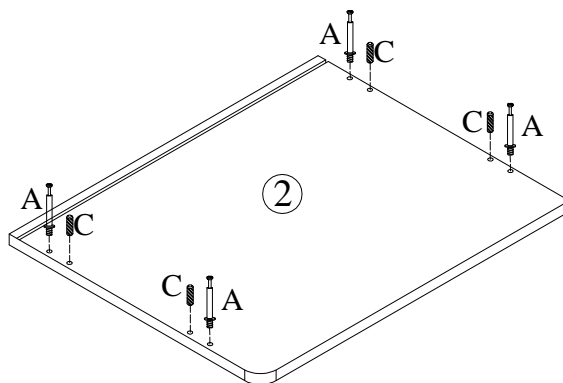
x2



M	x2
340mm	

N	x2
340mm	

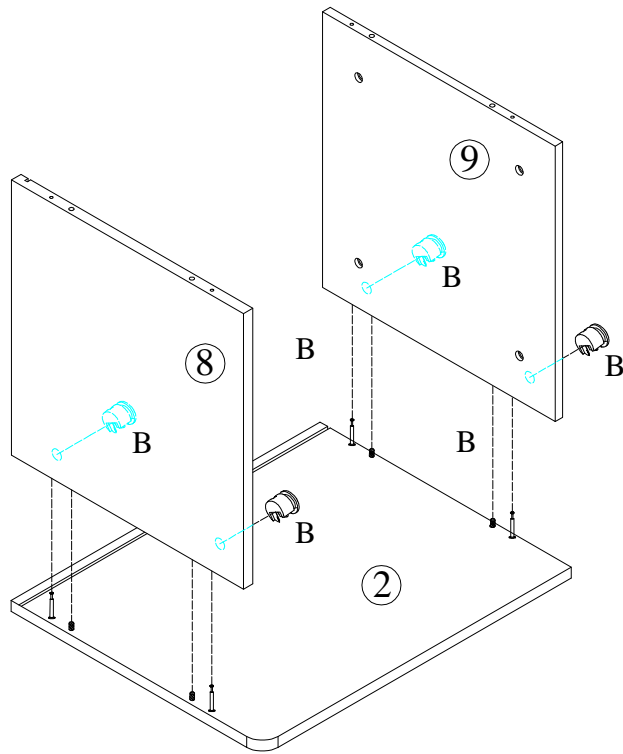
STEP 2




A	x4
M6x35mm	

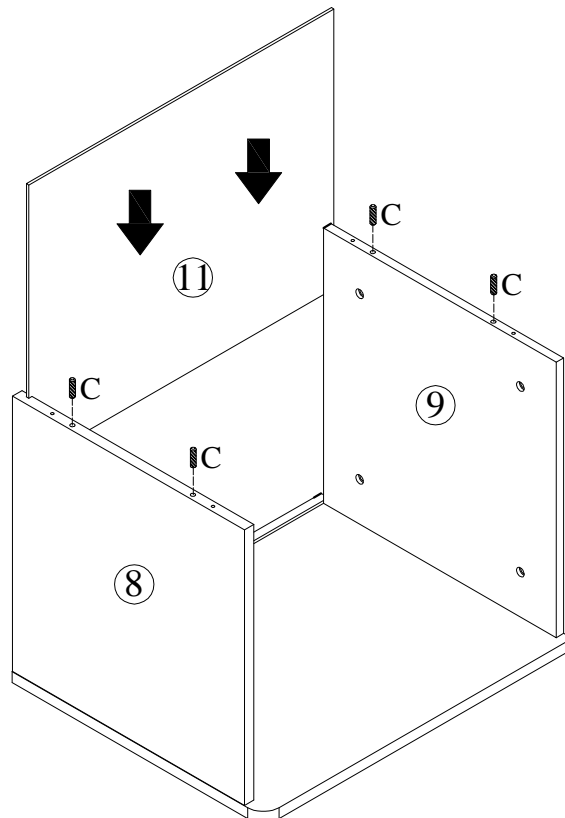
C	x4
6x30mm	


### STEP 3



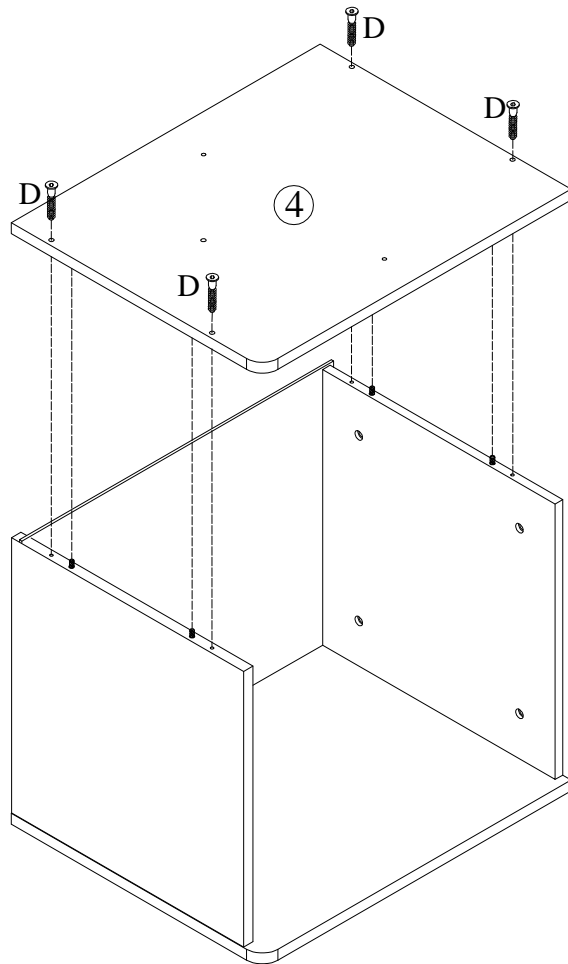
B	x4
	
Ø15x10mm	


### STEP 4




C	x4
	
6x30mm	

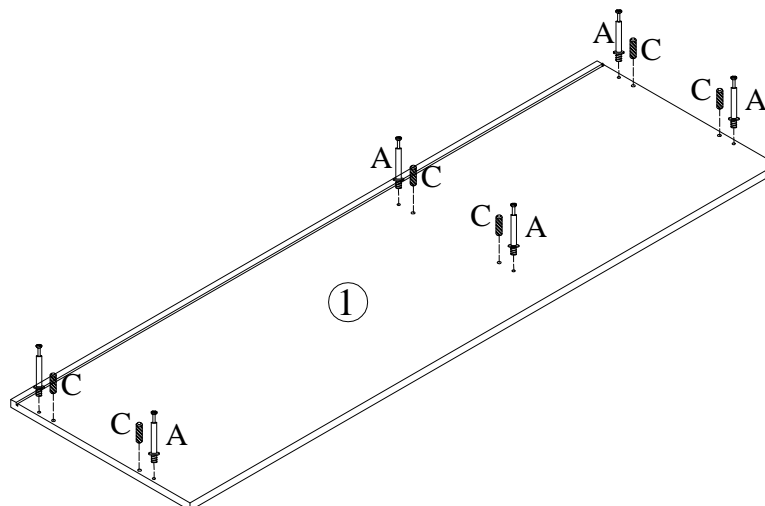
STEP 5

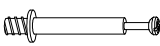


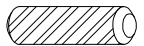
D	x4
	
M5x40mm	

H	x1
	
M3mm	

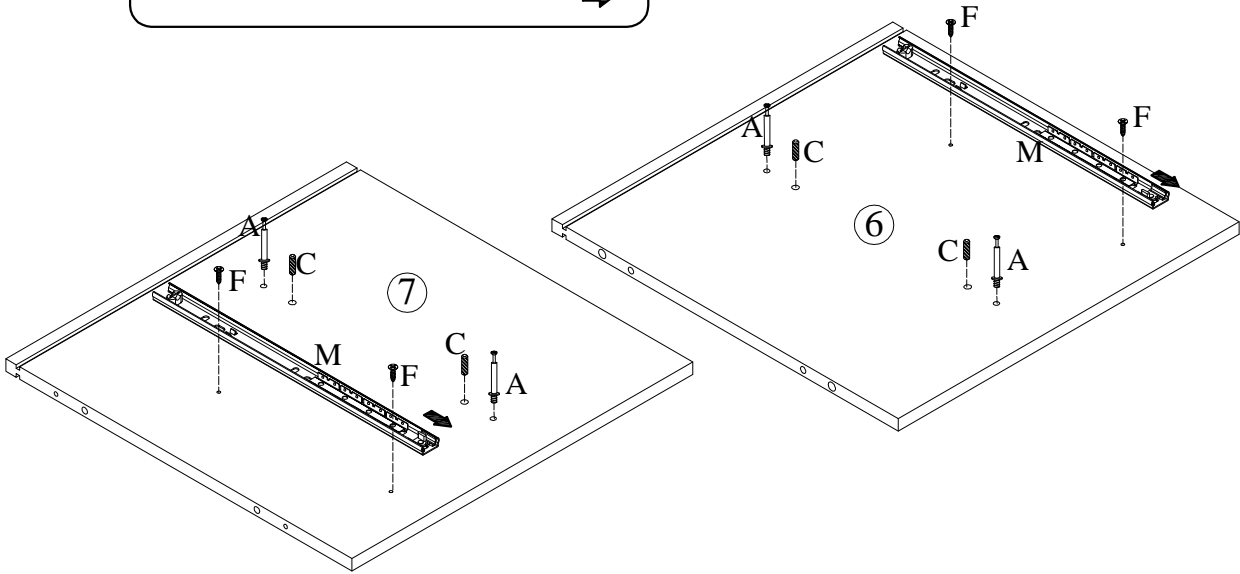
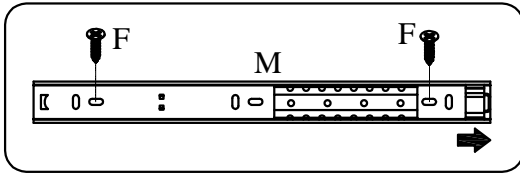
STEP 6



A	x6
	
M6x35mm	

C	x6
	
6x30mm	

### STEP 7



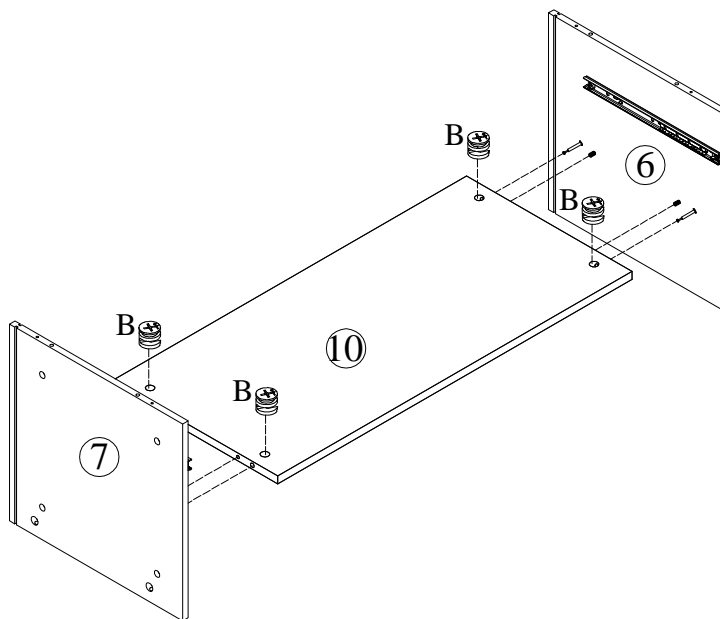
M	x2
340mm	

F	x4
3.5x12mm	

A	x4
M6x35mm	

C	x4
6x30mm	

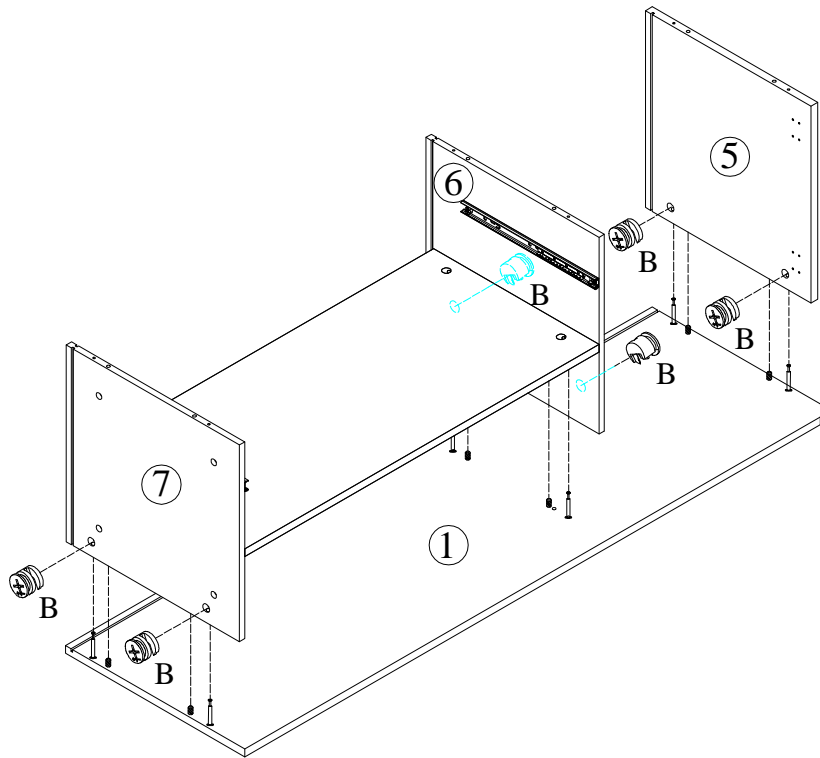
### STEP 8



B	x4
Ø15x10mm	

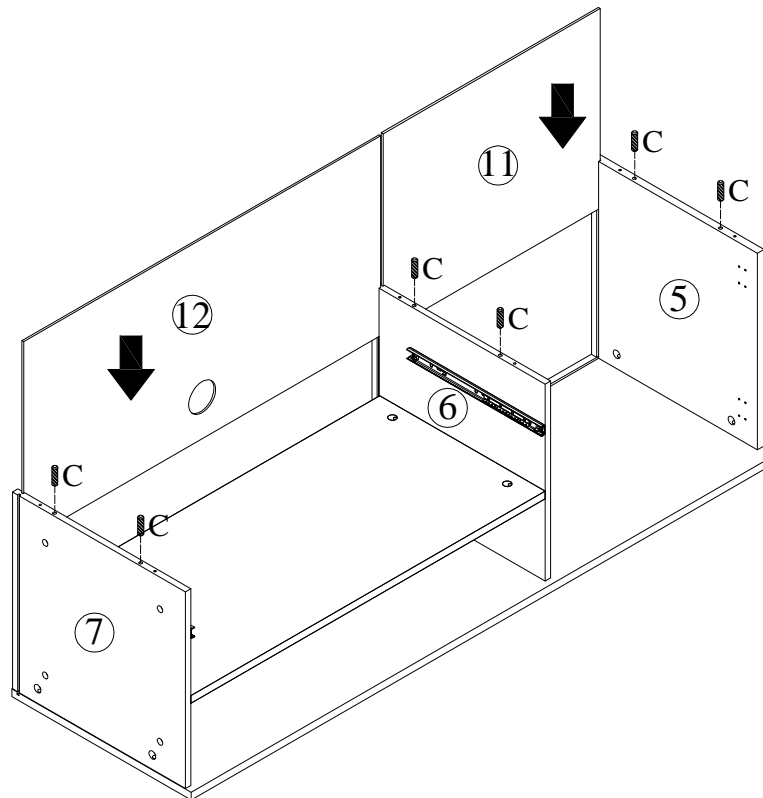


# STEP 9



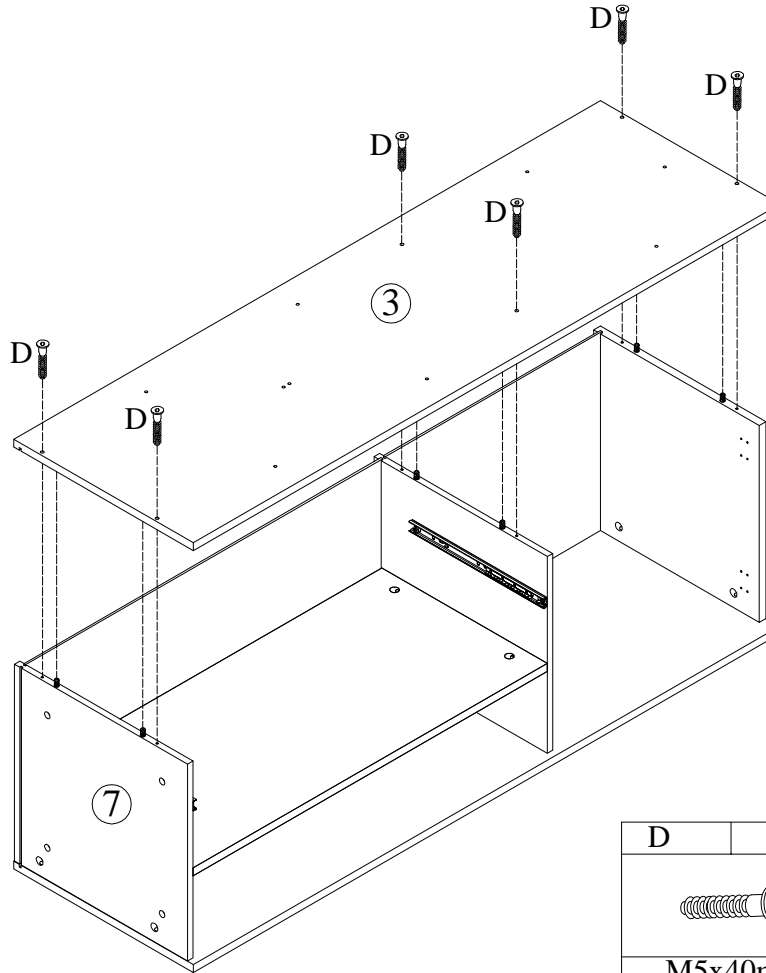
B	x6
Ø15x10mm	


# STEP 10




C	x6
6x30mm	

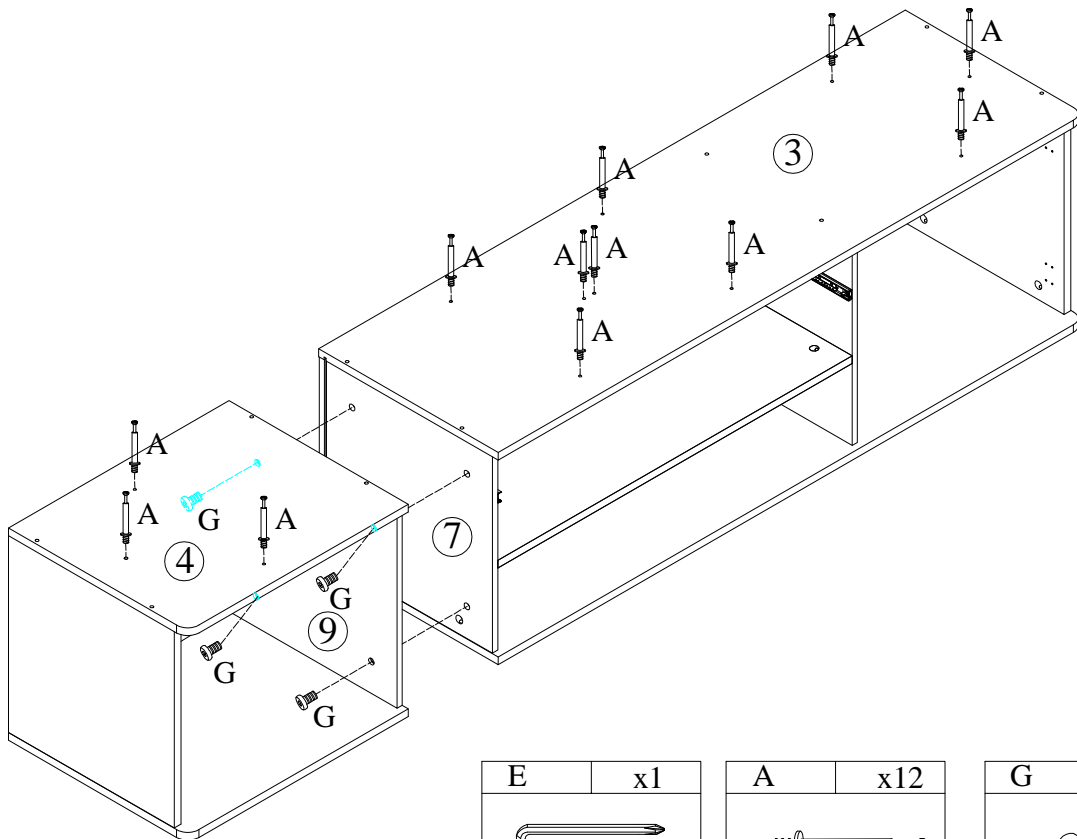
STEP 11




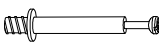
D	x6
	
M5x40mm	

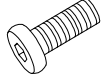
H	x1
	
M3mm	

STEP 12

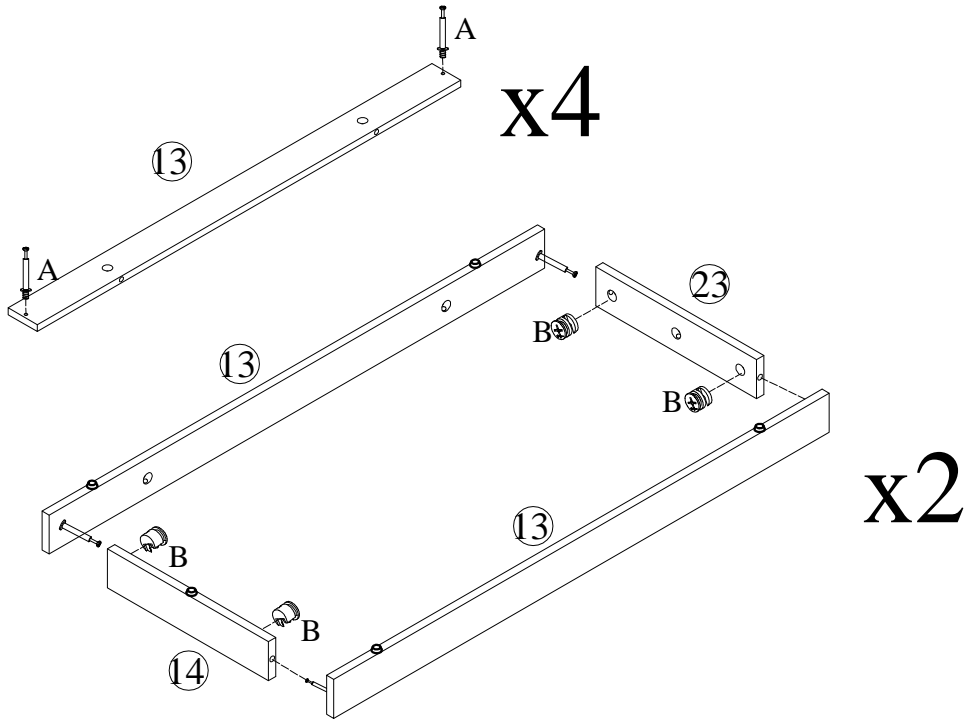


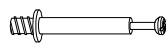
E	x1
	
M4mm	


A	x12
	
M6x35mm	

G	x4
	
M6x18mm	

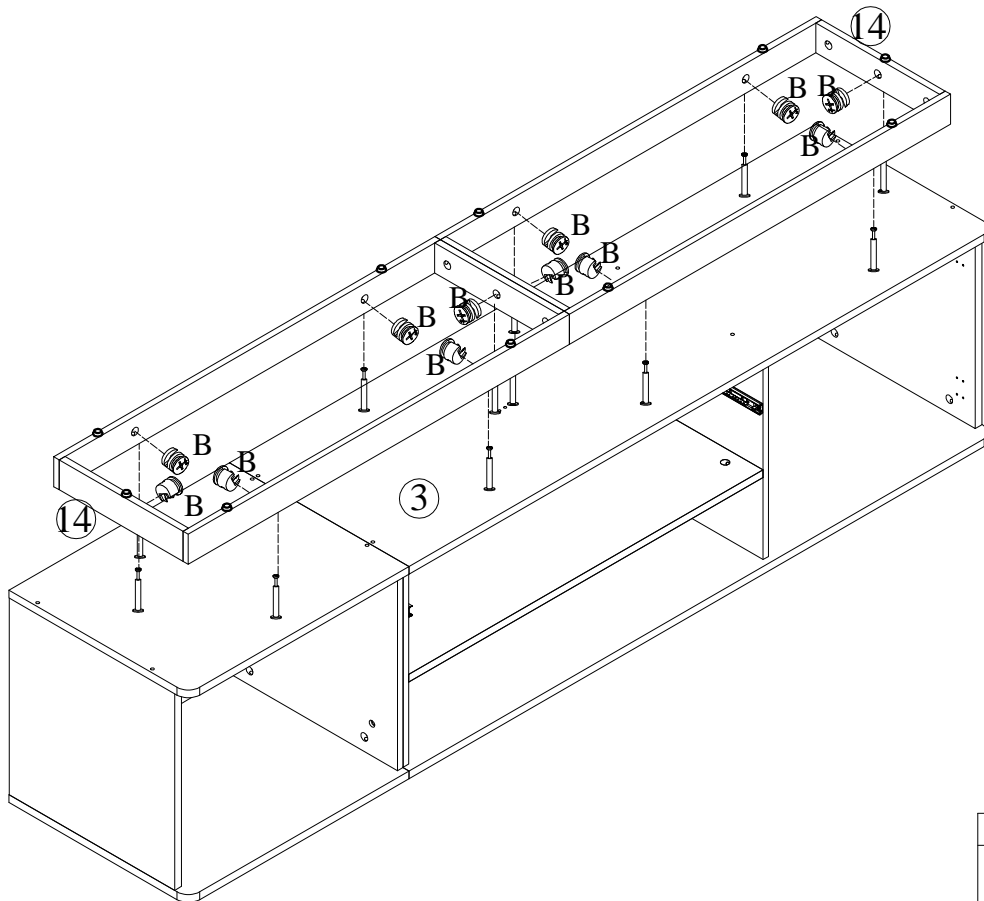
STEP 13




A	x8
	
M6x35mm	

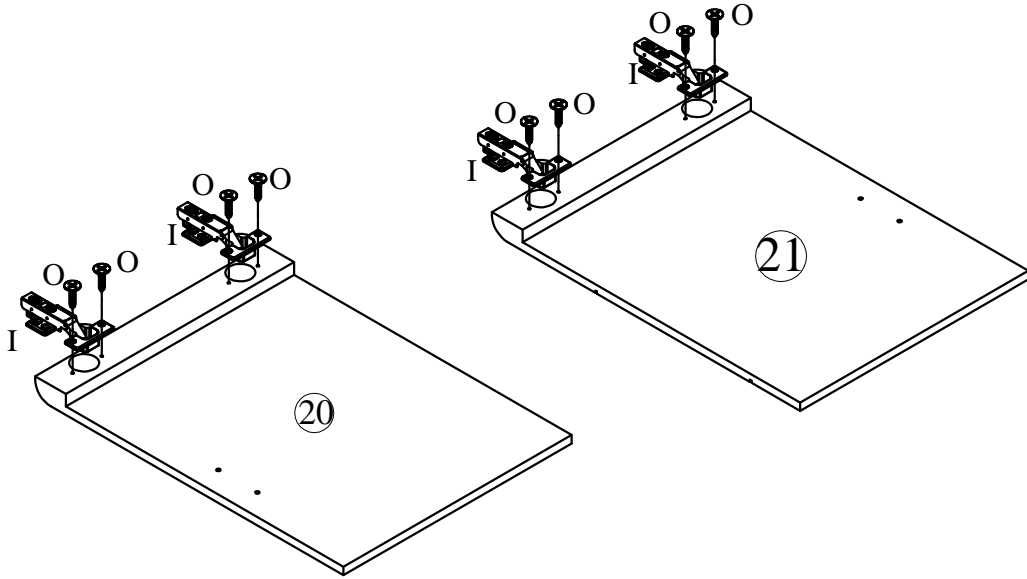
B	x8
	
Ø15x10mm	

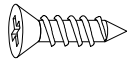
STEP 14




B	x12
	
Ø15x10mm	

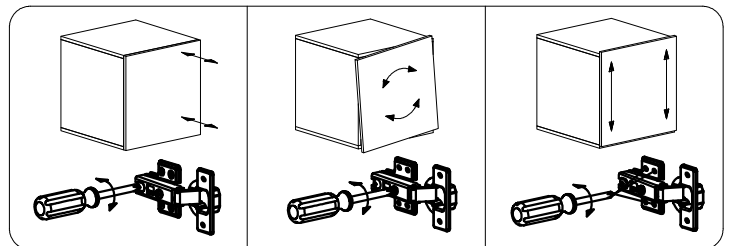
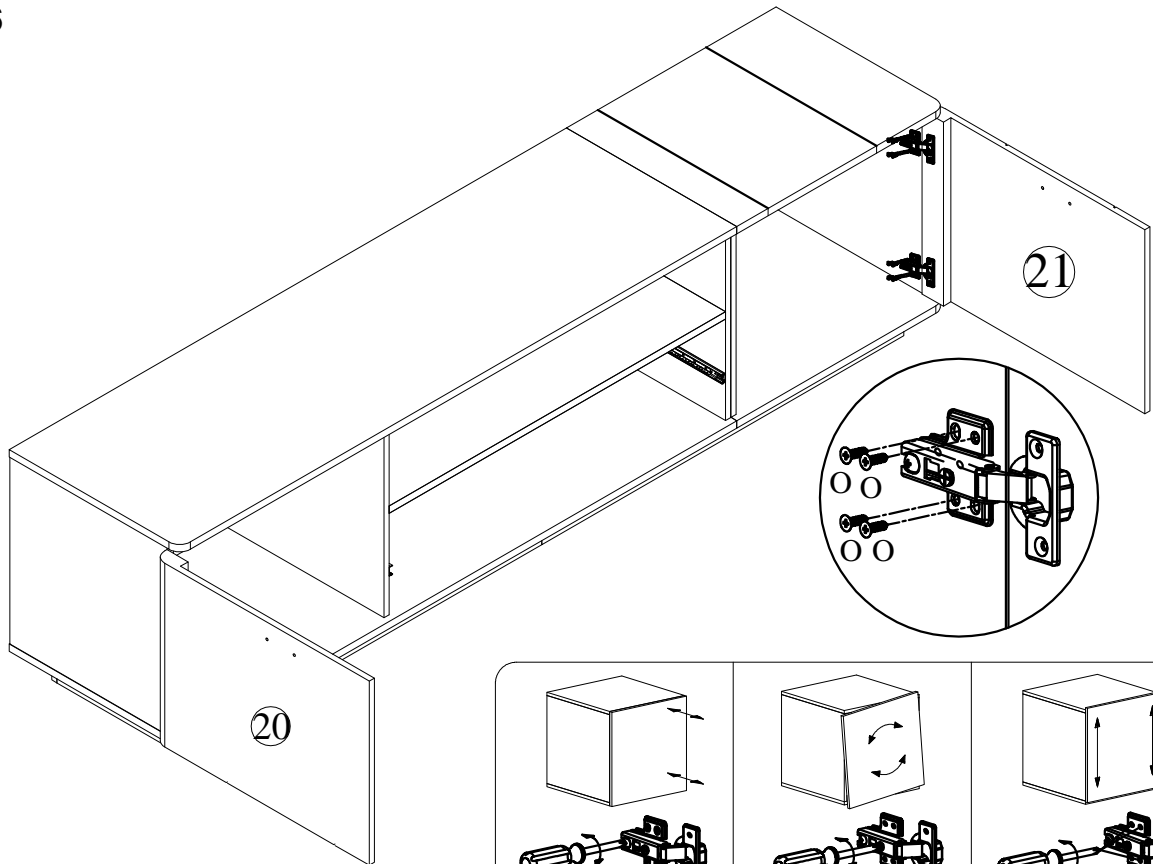
STEP 15

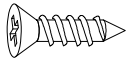


O	x8
	
3.5x14mm	

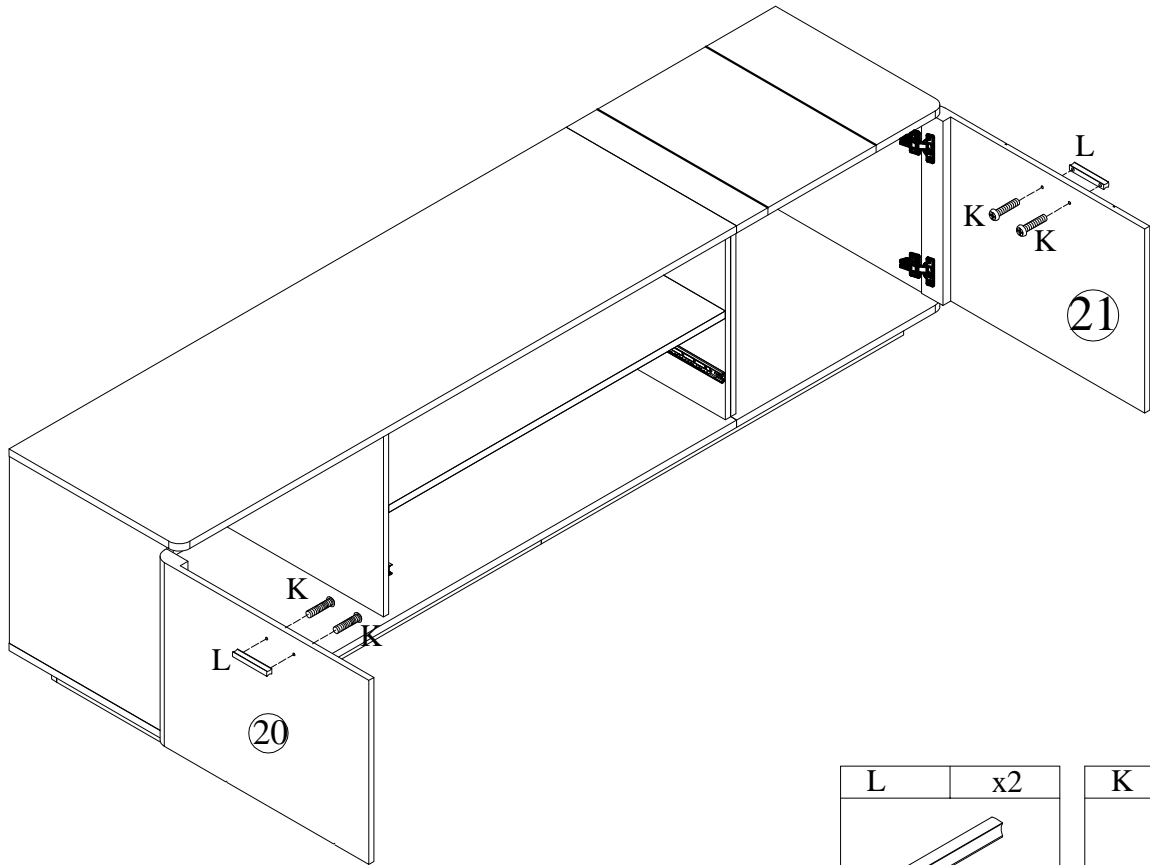
I	x4
	

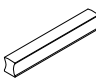
STEP 16




O	x16
	
3.5x14mm	

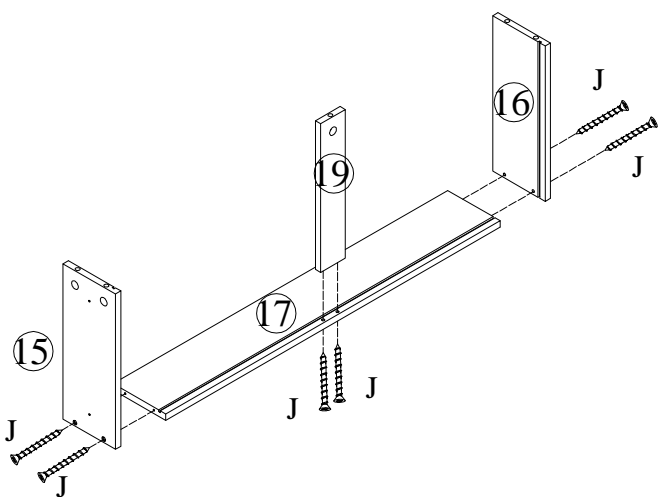
STEP 17

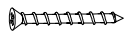


L	x2
	

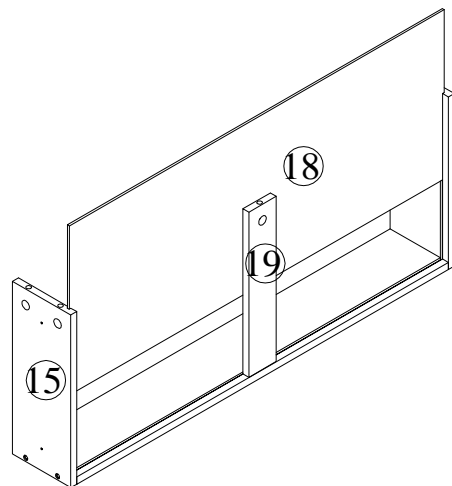
K	x4
	
4x15mm	

STEP 18

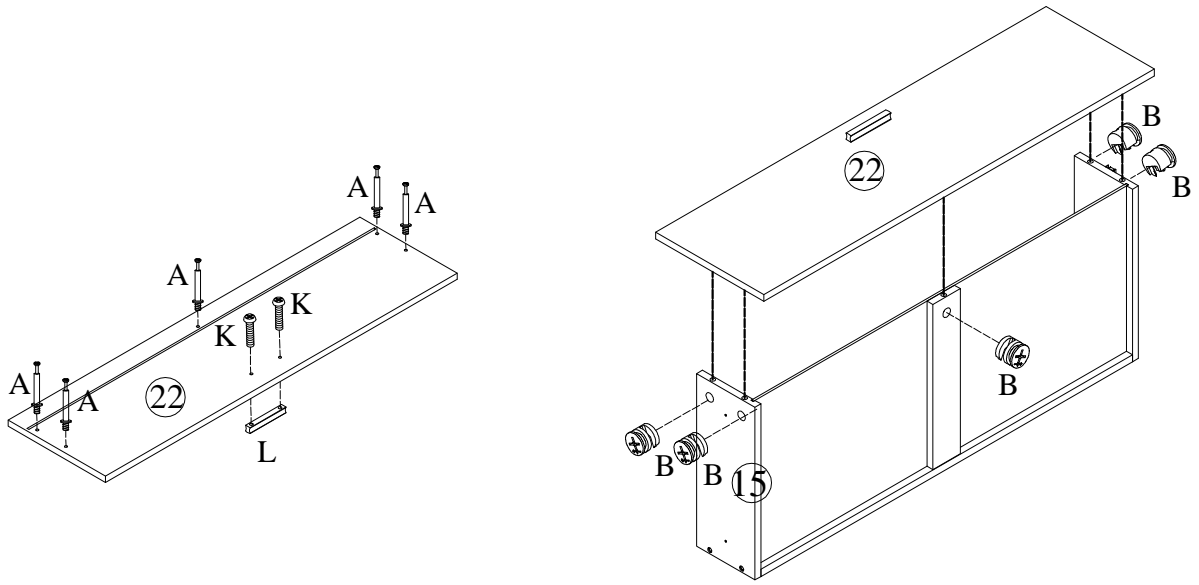


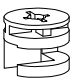
J	x6
	
4x30mm	

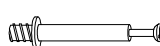
STEP 19

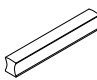



# STEP 20



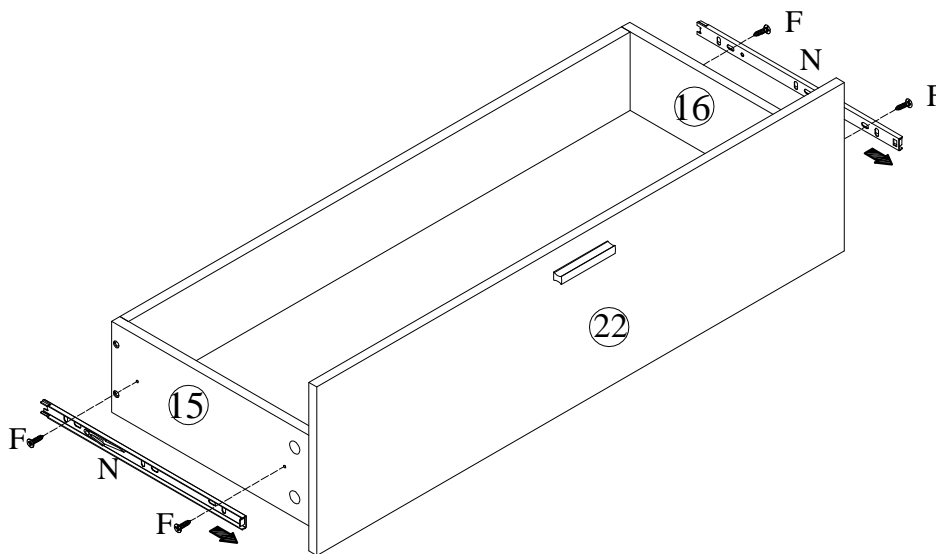
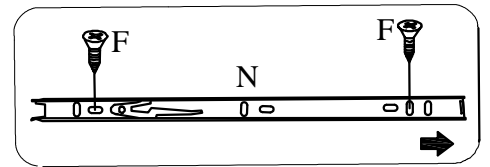
B	x5
	
Ø15x10mm	


A	x5
	
M6x35mm	

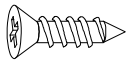
L	x1
	

K	x2
	
4x15mm	

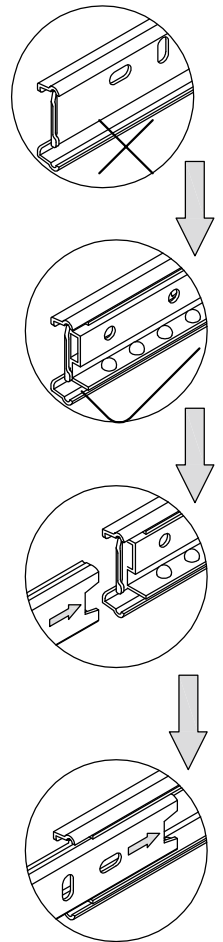
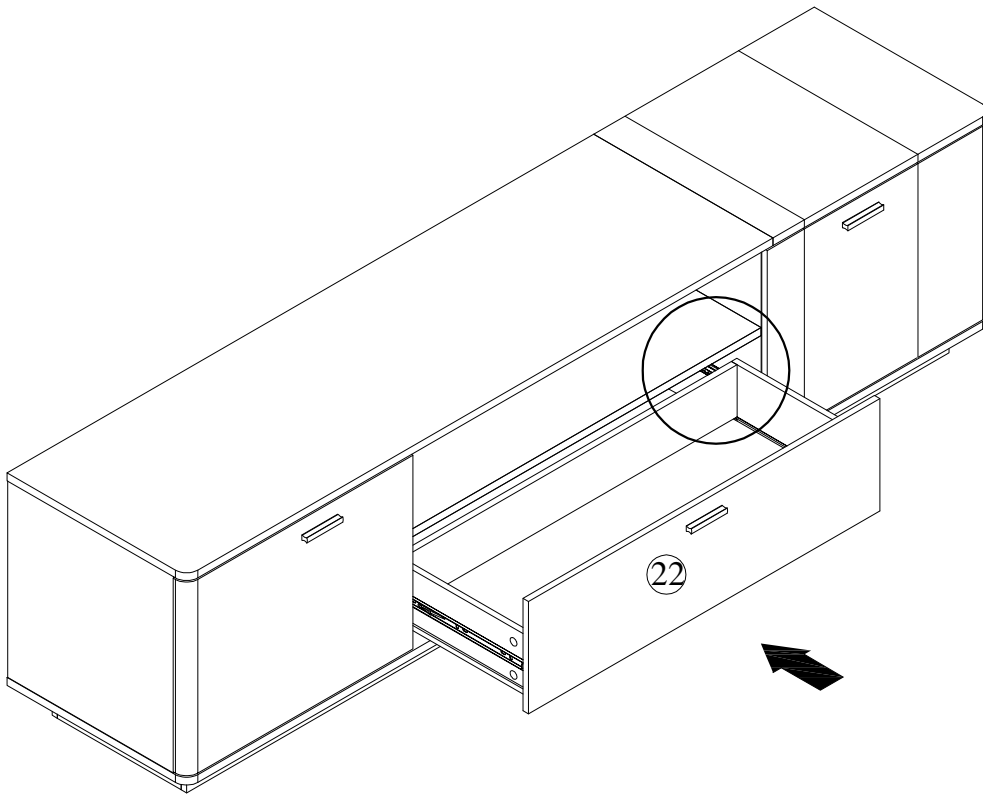
# STEP 21



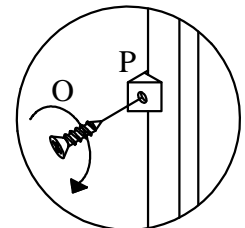
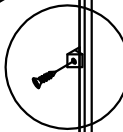
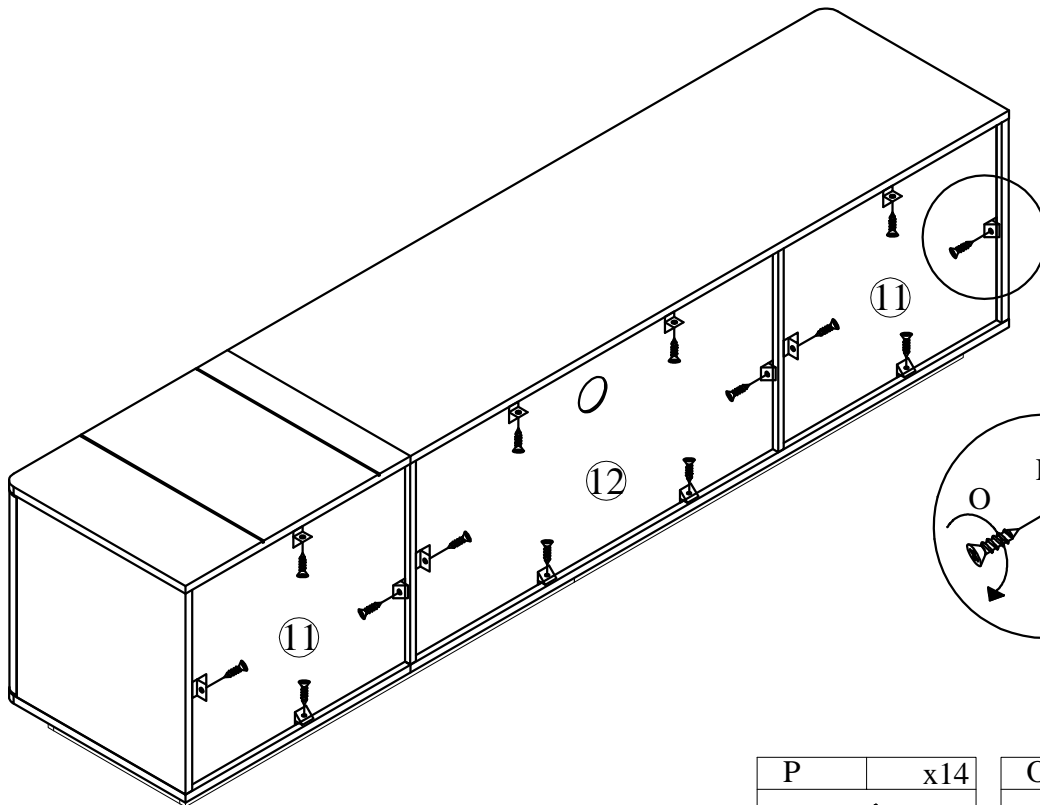
N	x2
	
340mm	


F	x4
	
3.5x12mm	

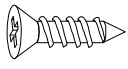
STEP 22



STEP 23



P	x14
	

O	x14
	
3.5x14mm	