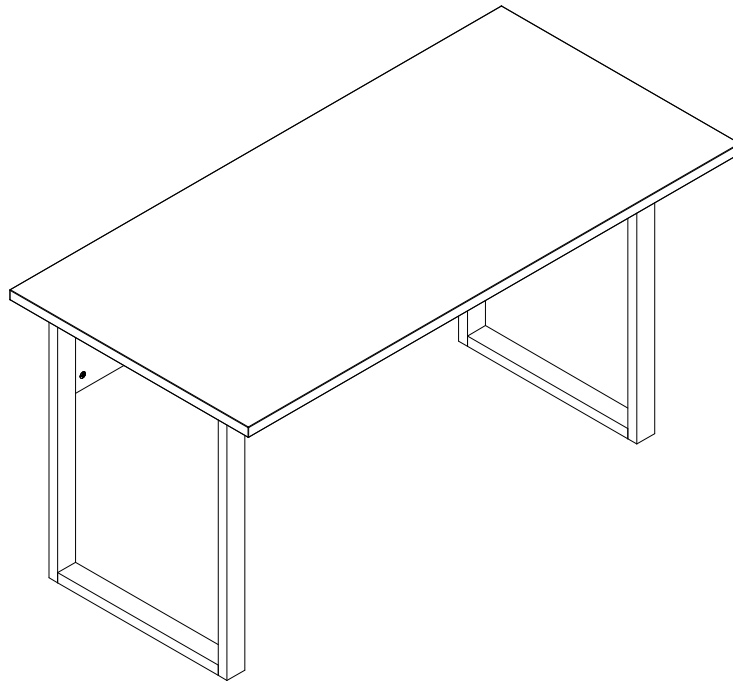


## Montageanleitung



Sehr geehrte Kundin, sehr geehrter Kunde,  
wir gratulieren Ihnen zum Erwerb Ihres neuen Möbelstückes.  
Trotz größter Sorgfalt kann es aber vorkommen, dass in einem  
Beschlagbeutel oder an einem Fertigungsteil ein Mangel ist.  
Sollte dies bei Ihrem Möbelstück der Fall sein, kennzeichnen  
Sie dieses deutlich auf der Skizze und geben Sie bitte die  
fehlende Stückzahl an.

Für evtl. auftretende Rückfragen zum Artikel oder zur Montage  
senden Sie uns bitte eine E-Mail:

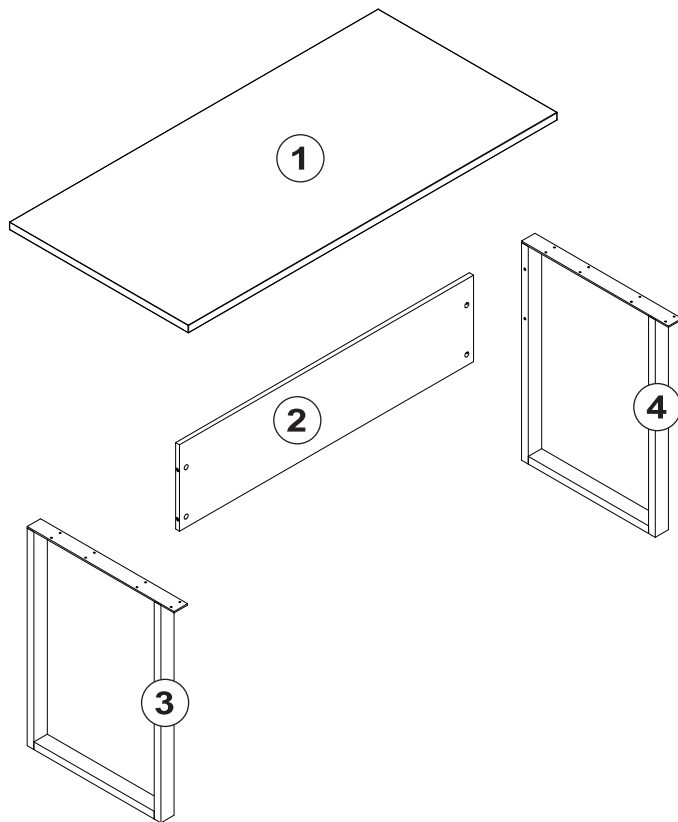
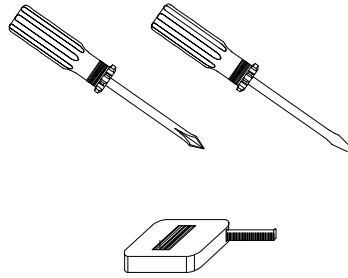
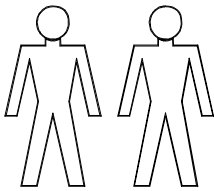
[support@bmg-moebel.de](mailto:support@bmg-moebel.de)

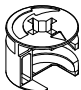
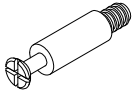
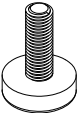
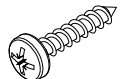



Bitte lesen Sie diese Montageanleitung gut durch, da wir für  
Fehler, die durch falsche Montage entstehen keine Haftung  
übernehmen!

# Office

# Schreibtisch

Für die Montage dieser Type benötigen Sie:



 <b>AA</b> 4 Stück Excenter	 <b>BD</b> 4 Stück Spannbolzen
 <b>SF</b> 4 Stück Stellfuß	 <b>SA</b> 16 Stück Schraube 4,5x20
 grau <b>AK</b> 4 Stück Abdeckkappe	 schwarz <b>AK</b> 4 Stück Abdeckkappe
	 sonoma <b>AK</b> 4 Stück Abdeckkappe

Name

.....

Straße

.....

PLZ, Ort

.....

Telefon für Rückfragen

.....

E-Mail für Rückfragen

.....

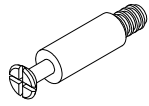
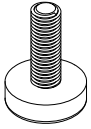
Gekauft bei

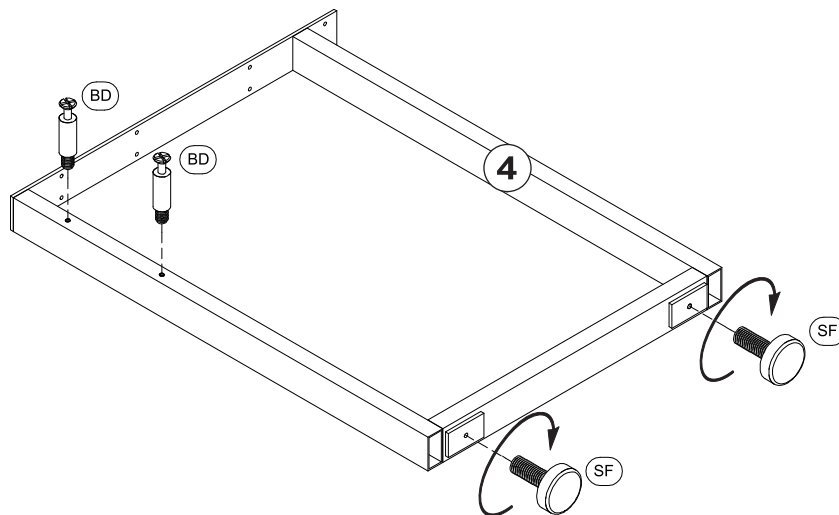
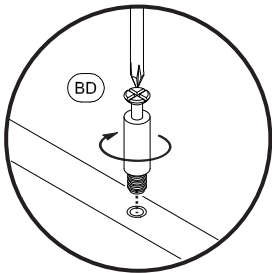
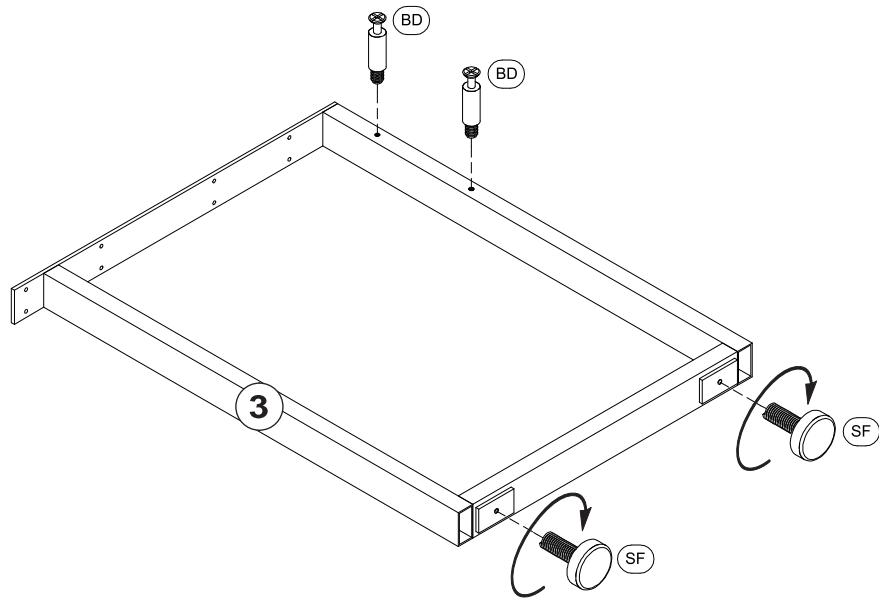
.....

Datum

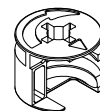
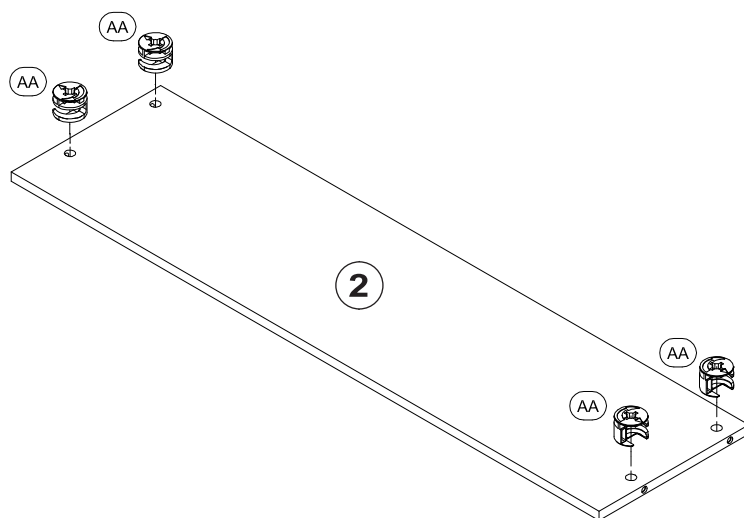
.....

# 1

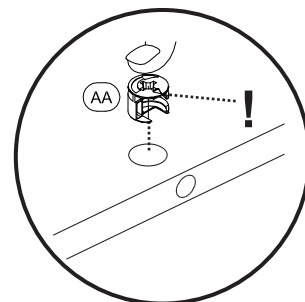
	
BD 4 Stück Spannbolzen	SF 4 Stück Stellfuß



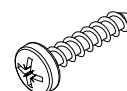
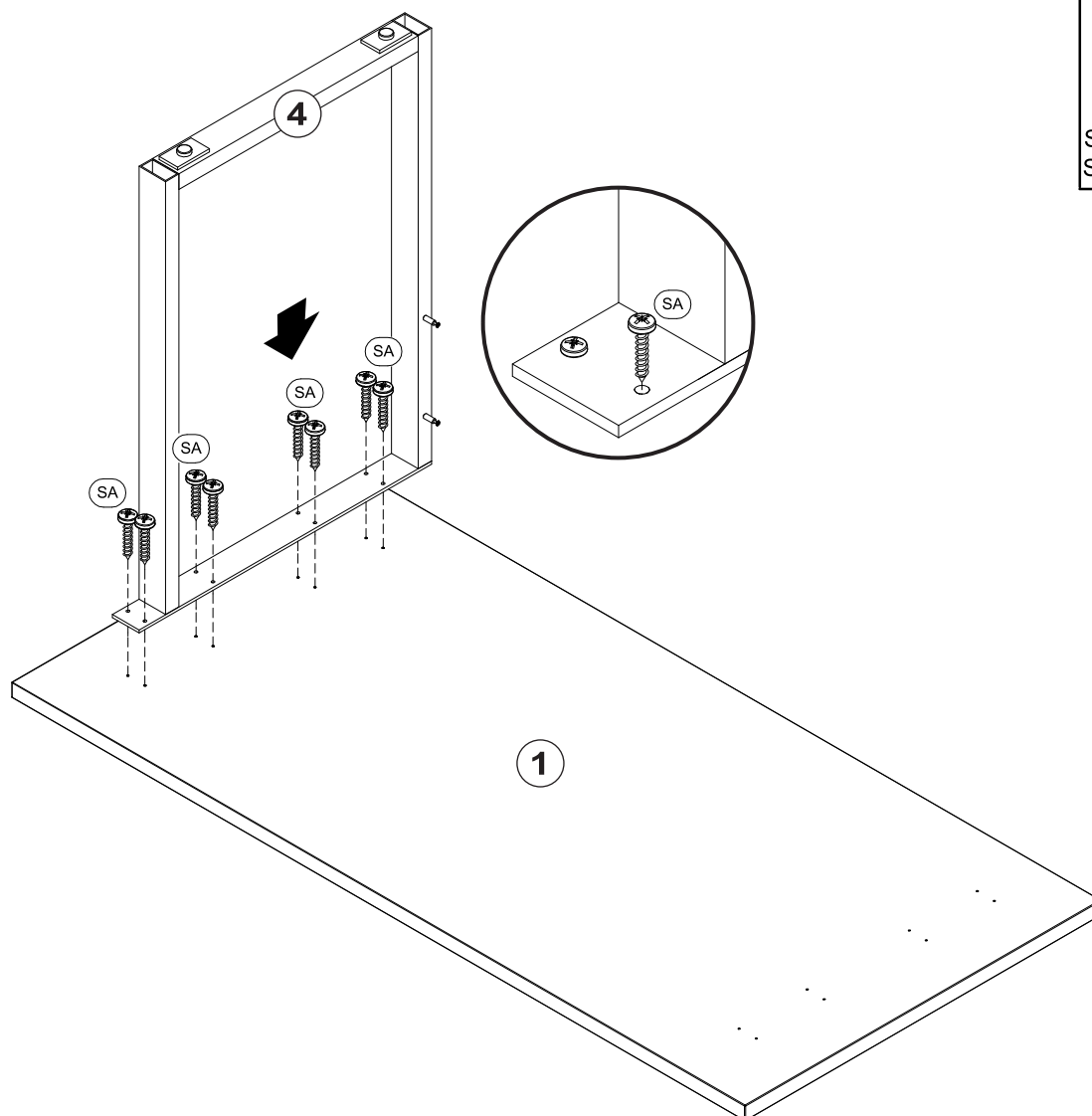
## 2



AA 4 Stück  
Excenter

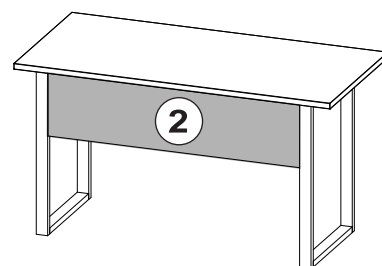
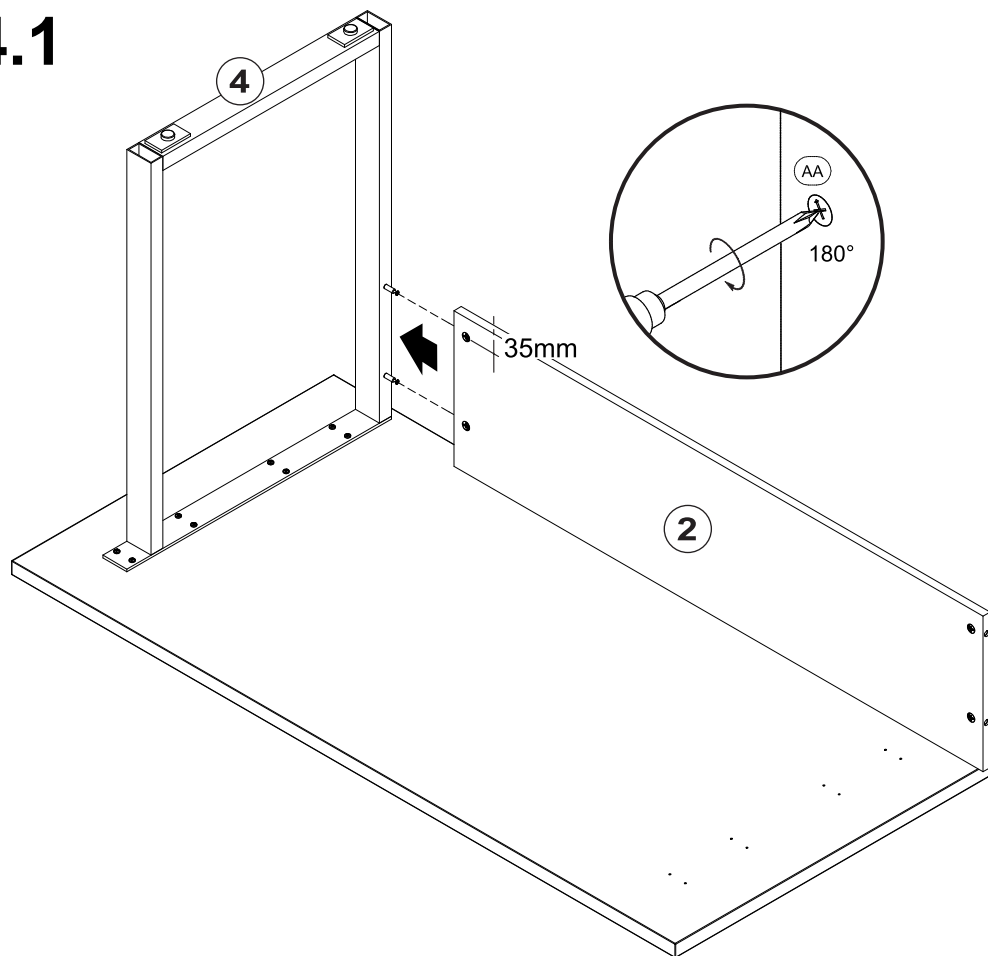


## 3



SA 8 Stück  
Schraube 4,5x20

## 4.1

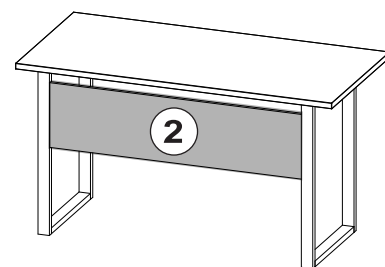
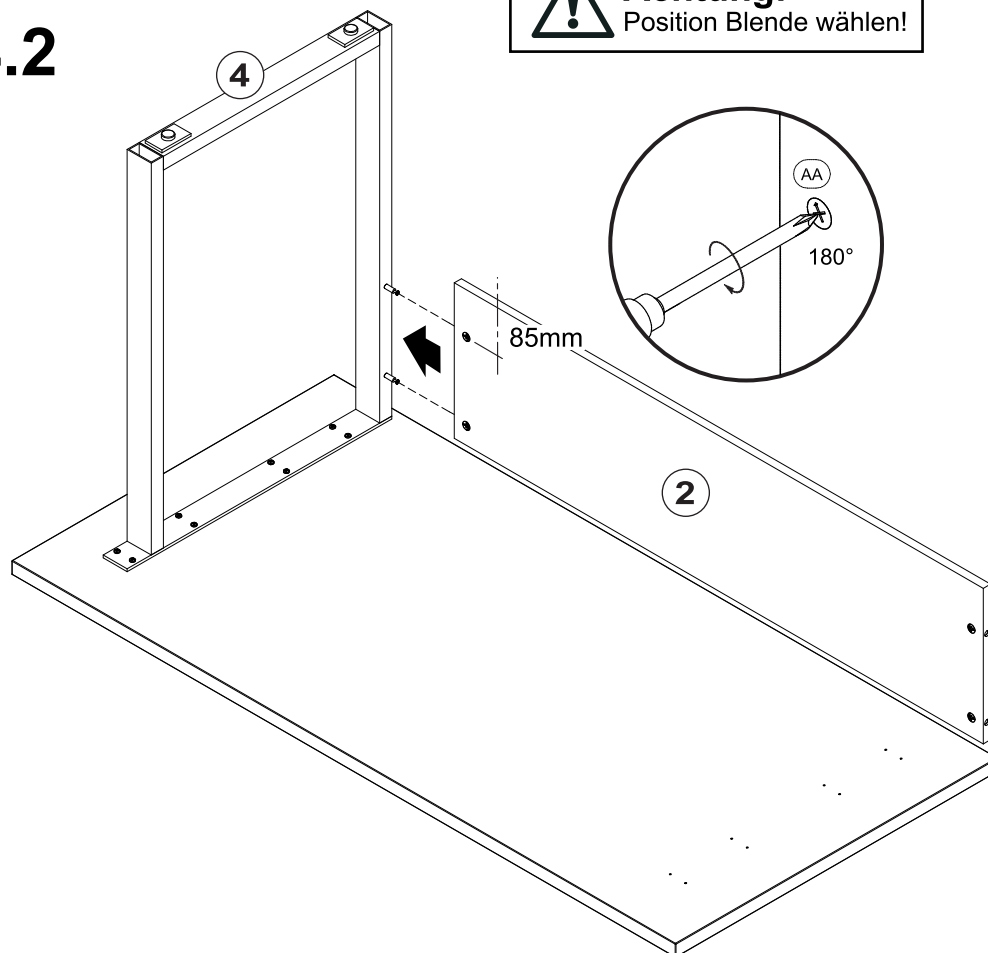


**Achtung!**

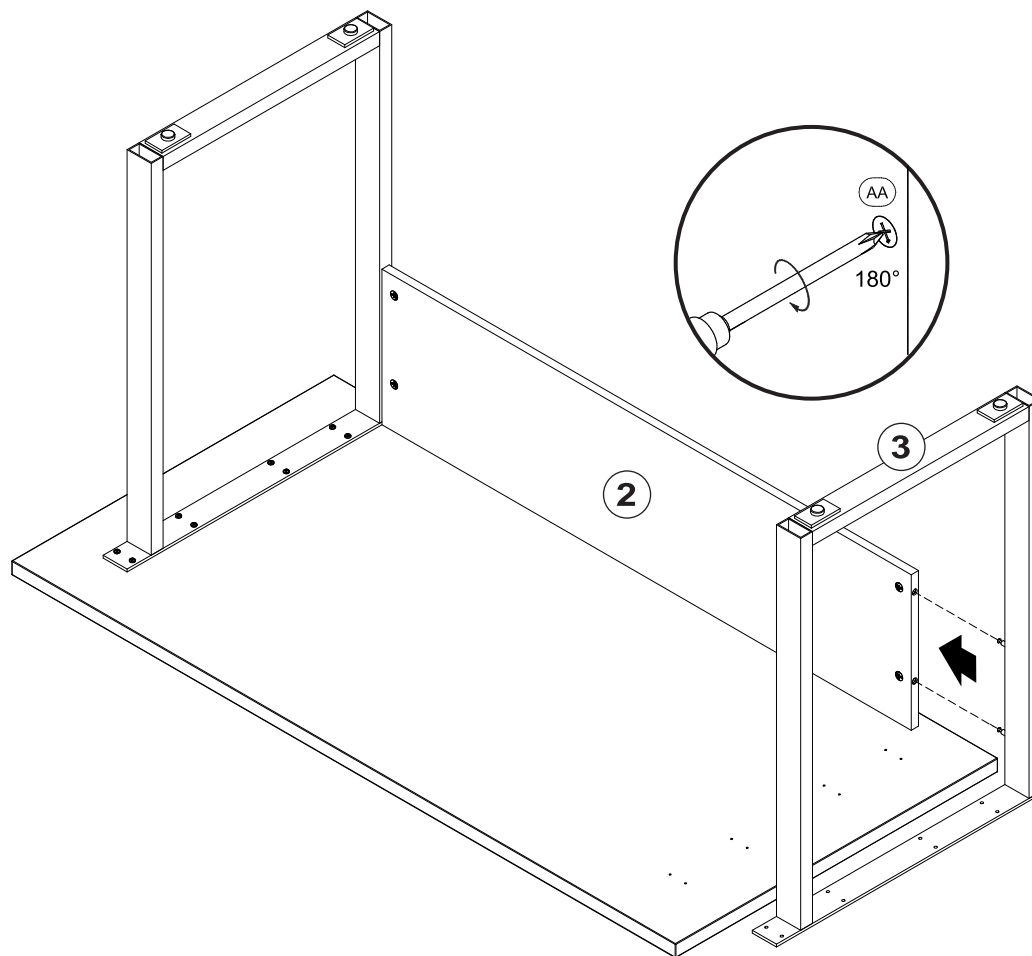
Position Blende wählen!

oder

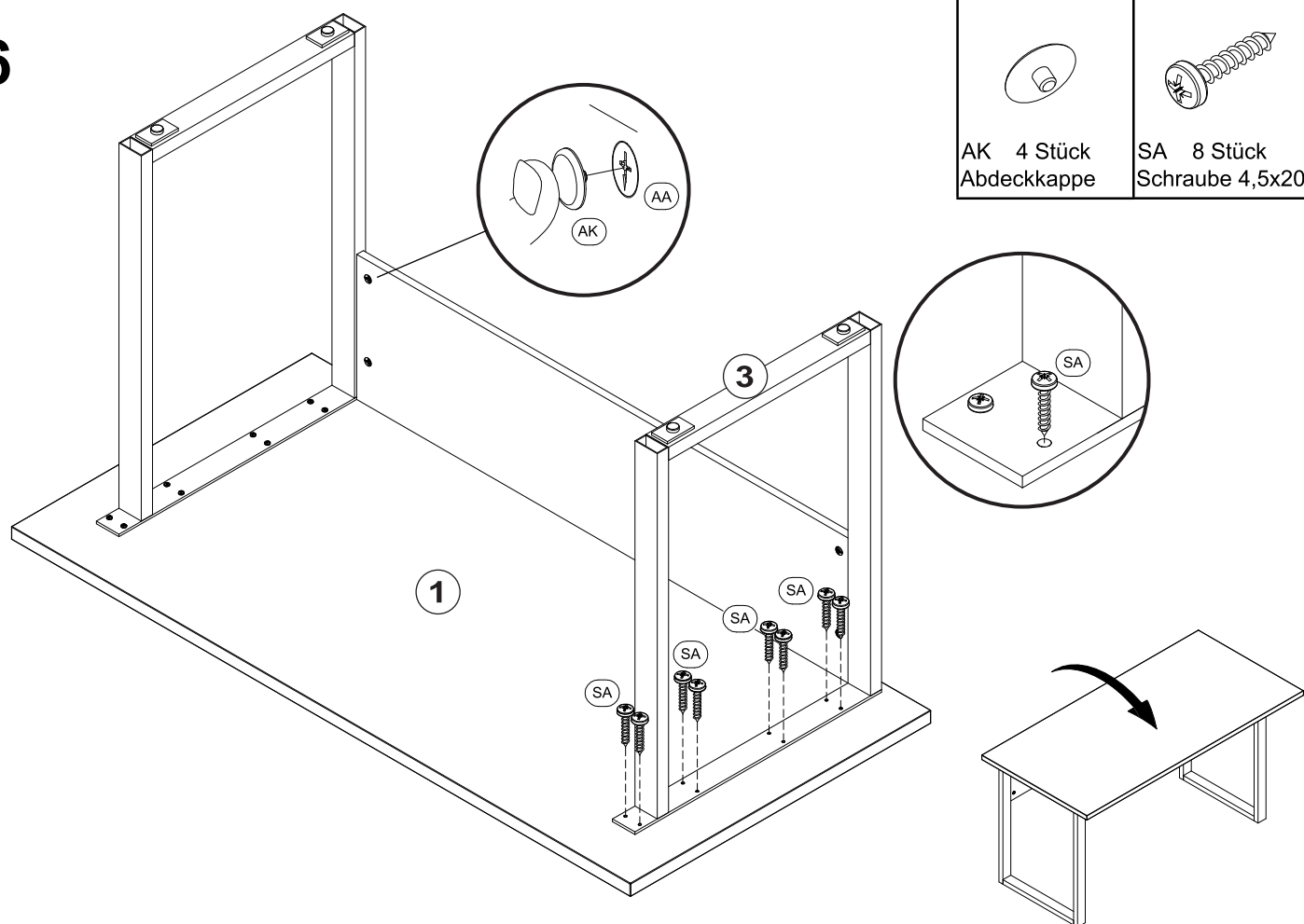
## 4.2



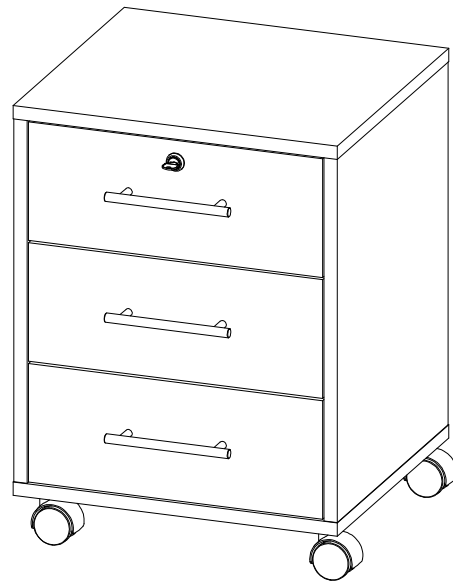
## 5



## 6



## Montageanleitung



Sehr geehrte Kundin, sehr geehrter Kunde,  
wir gratulieren Ihnen zum Erwerb Ihres neuen Möbelstückes.  
Trotz größter Sorgfalt kann es aber vorkommen, dass in einem  
Beschlagbeutel oder an einem Fertigungsteil ein Mangel ist.  
Sollte dies bei Ihrem Möbelstück der Fall sein, kennzeichnen  
Sie dieses deutlich auf der Skizze und geben Sie bitte die  
fehlende Stückzahl an.

Für evtl. auftretende Rückfragen zum Artikel oder zur Montage  
senden Sie uns bitte eine E-Mail:

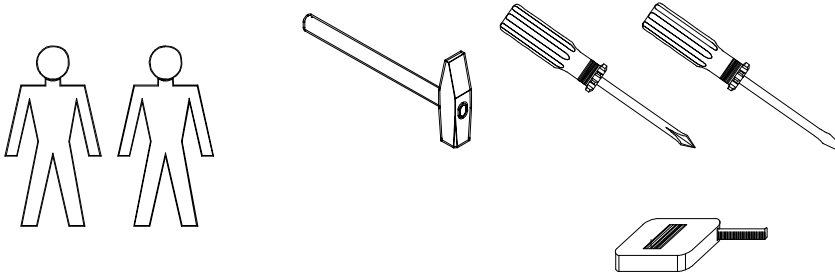
[support@bmg-moebel.de](mailto:support@bmg-moebel.de)

Bitte lesen Sie diese Montageanleitung gut durch, da wir für  
Fehler, die durch falsche Montage entstehen keine Haftung  
übernehmen!

# Office

# Rollcontainer

Für die Montage dieser Type benötigen Sie:



	<p>LR 4 Stück Möbelrolle</p>	<p>AA 8 Stück Excenter</p>	<p>BD 8 Stück Spannbolzen</p>
	<p>DA 8 Stück Holzdübel 30mm</p>	<p>H 4 Stück Rückwandkeil</p>	
	<p>SA 18 Stück Schraube 3,5x15</p>	<p>VR 6 Stück Schraube 4,0x22</p>	
	<p>GF 3 Stück Griff</p>	<p>ZS 1 Stück Zylinderschloss</p>	
	<p>SK 6 Stück Schiene SKV</p>	<p>AW 1 Stück Anschlagwinkel</p>	
	<p>MS 6 Stück Schraube M4x9</p>	<p>SS 12 Stück Schraube 5,8x11</p>	
	<p>AB 12 Stück Excenter</p>	<p>BD 12 Stück Spannbolzen</p>	
	<p>AK 12 Stück Abdeckkappe</p>	<p>KD 12 Stück Kunststoffdübel</p>	

Name  
.....

Straße  
.....

PLZ, Ort  
.....

Telefon für Rückfragen  
.....

E-Mail für Rückfragen  
.....

Gekauft bei  
.....

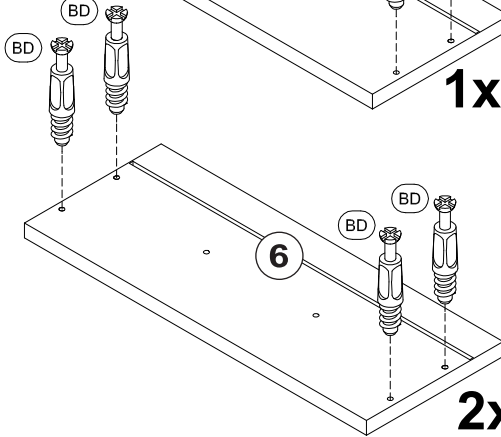
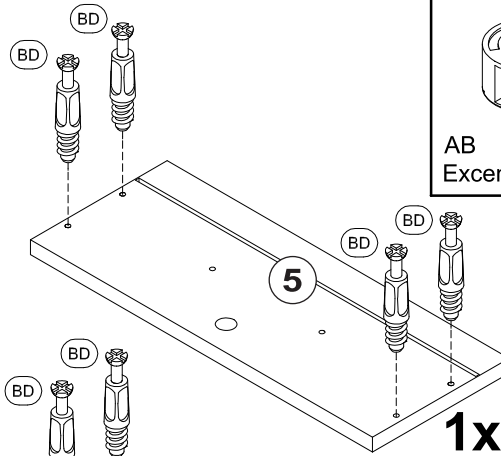
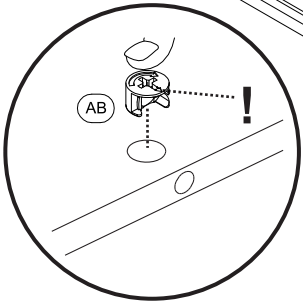
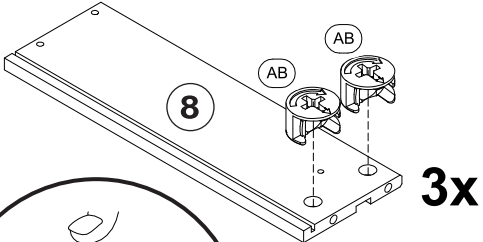
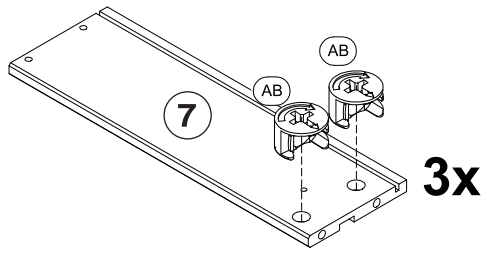
Datum  
.....



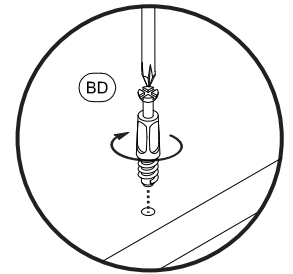
# Office

# Rollcontainer

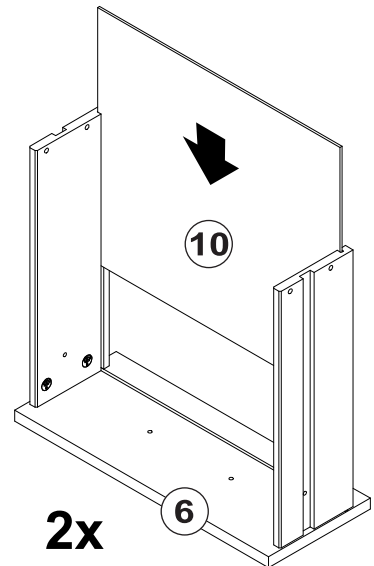
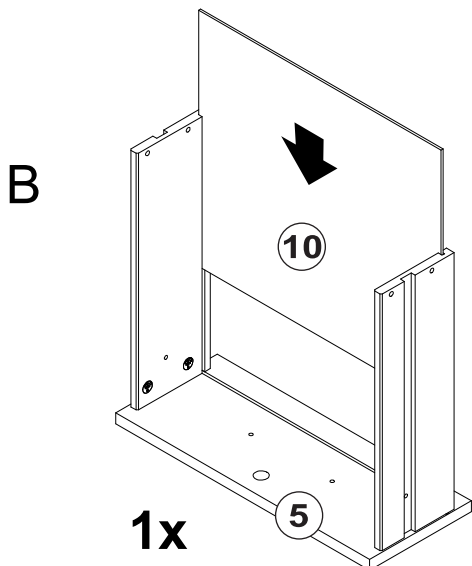
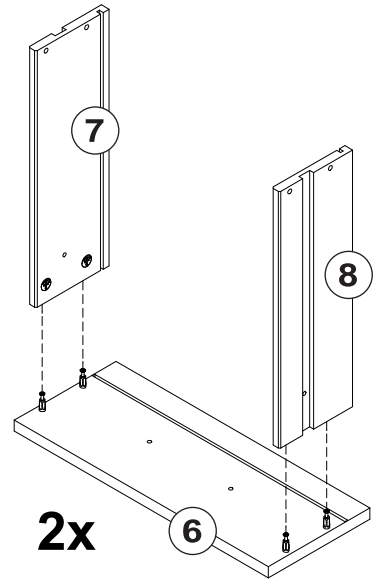
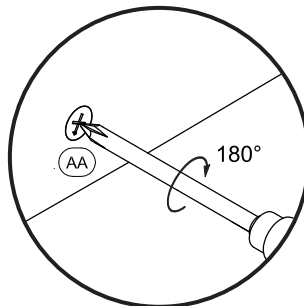
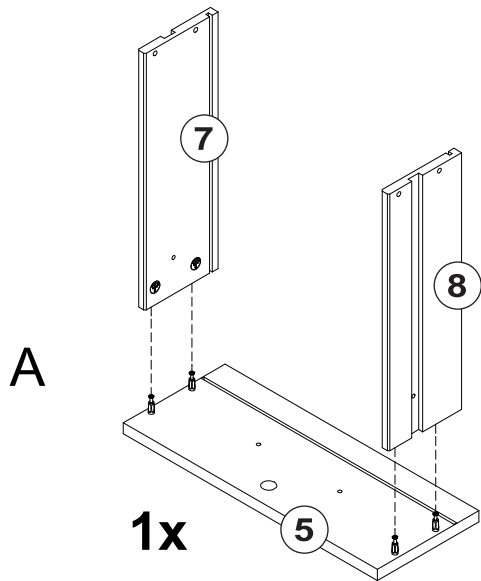
1



AB 12 Stück Excenter	BD 12 Stück Spannbolzen



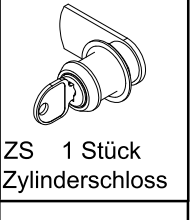
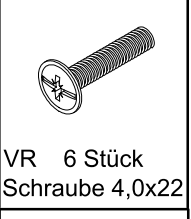
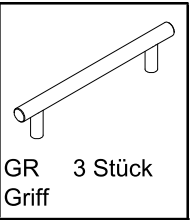
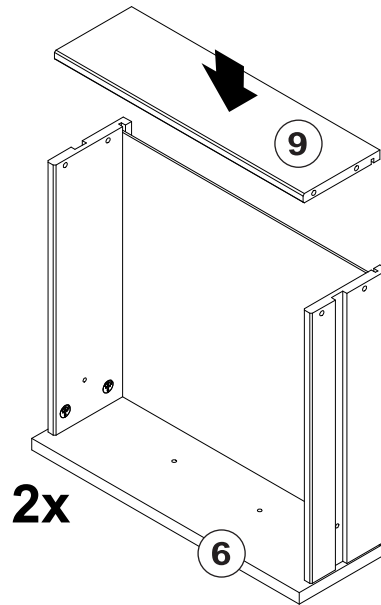
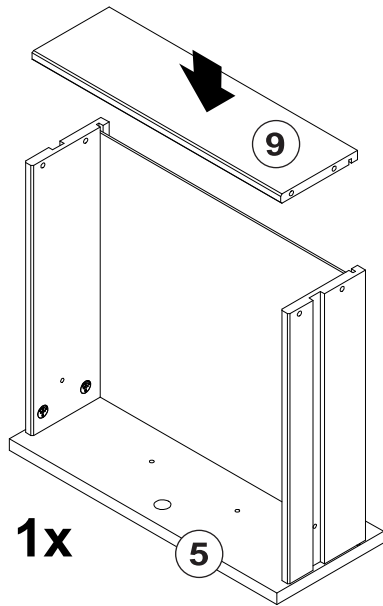
2



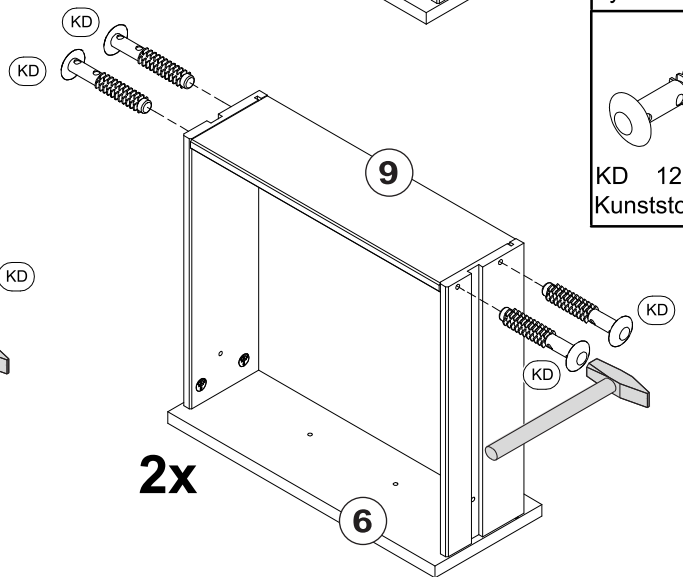
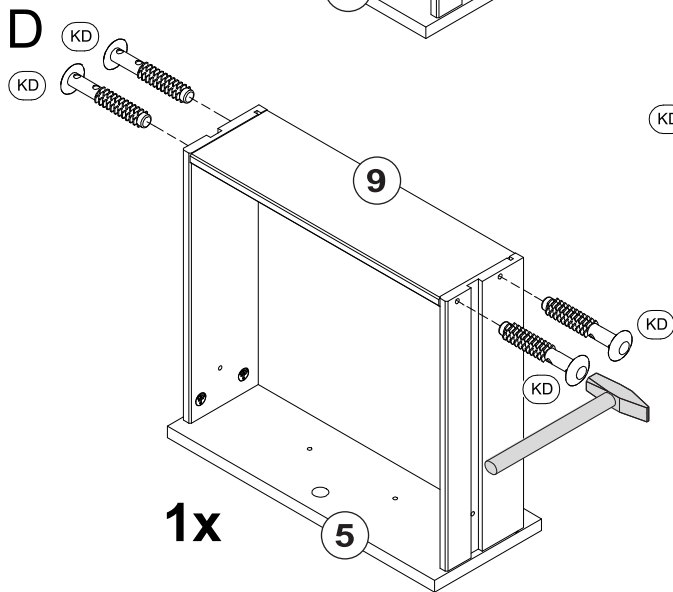
# Office

# Rollcontainer

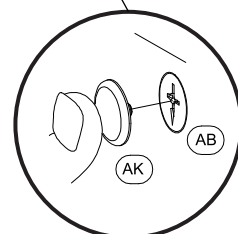
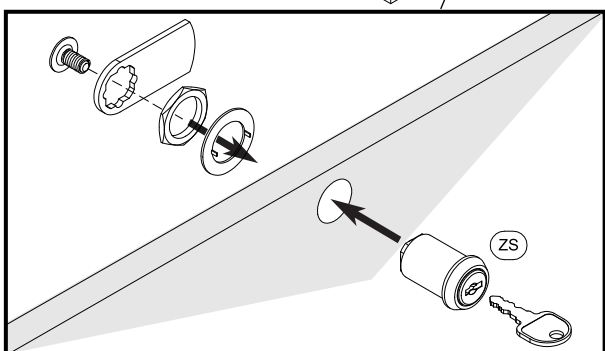
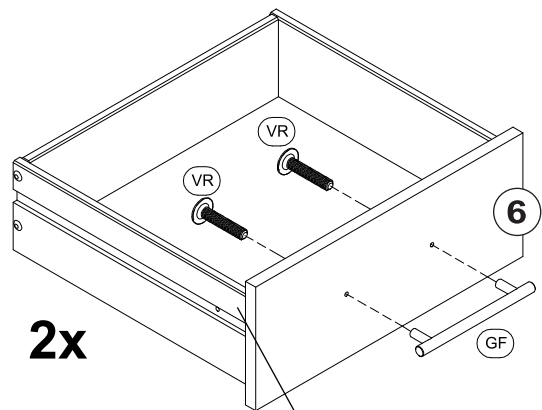
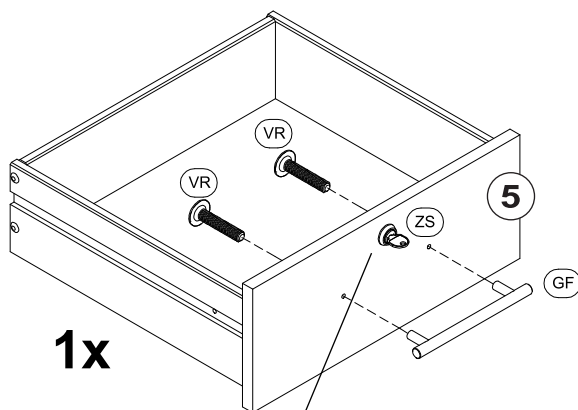
**C**



**D**



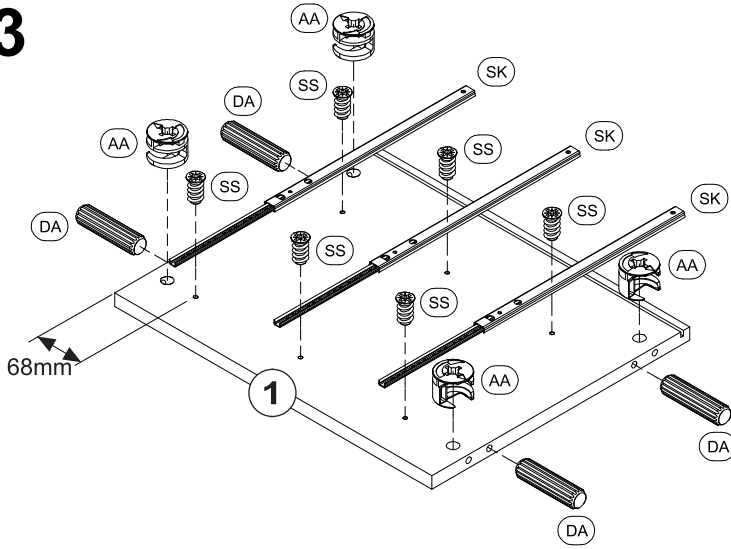
**E**



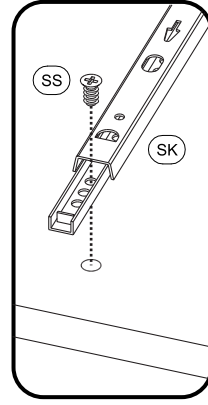
# Office

# Rollcontainer

**3**



AA 8 Stück Excenter	BD 8 Stück Spannbolzen	DA 8 Stück Holzdübel 30mm

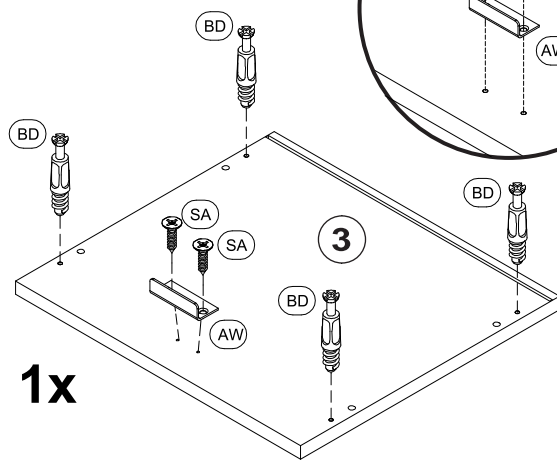
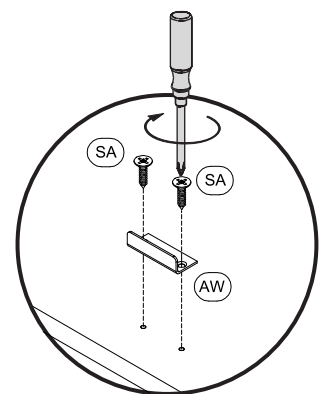
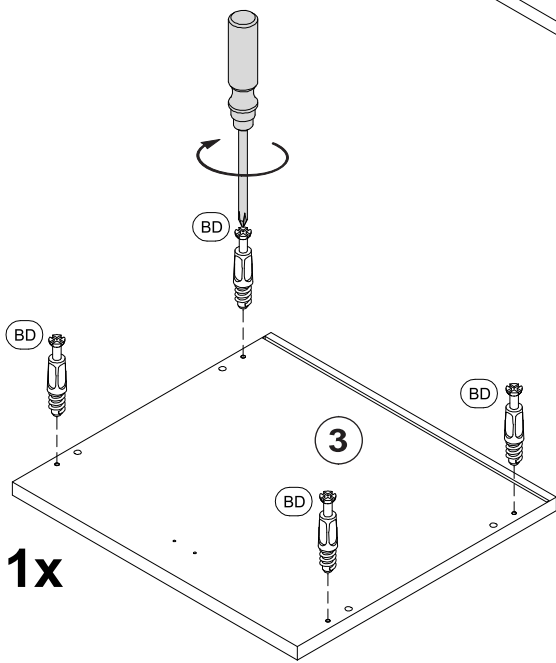
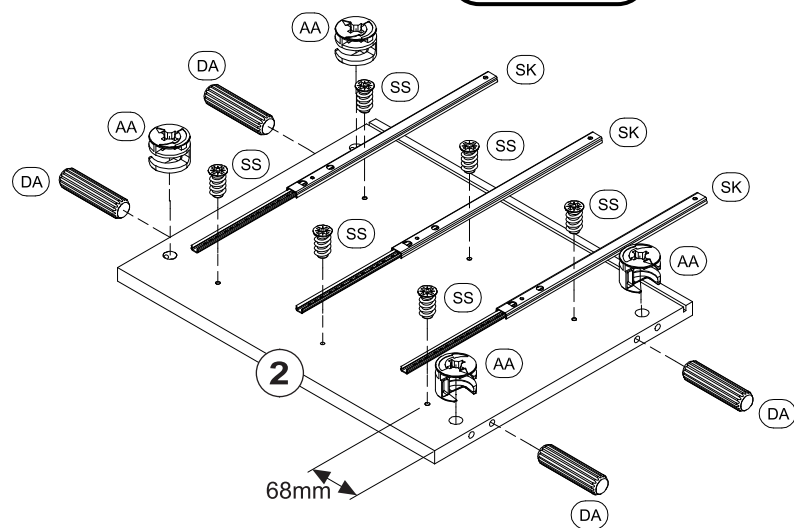
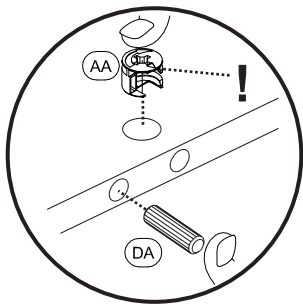


AW 1 Stück Anschlagwinkel

SA 2 Stück Schraube 3,5x15

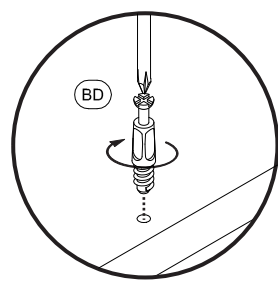
SS 12 Stück Schraube 5,8x11

SK 6 Stück Schiene SKV

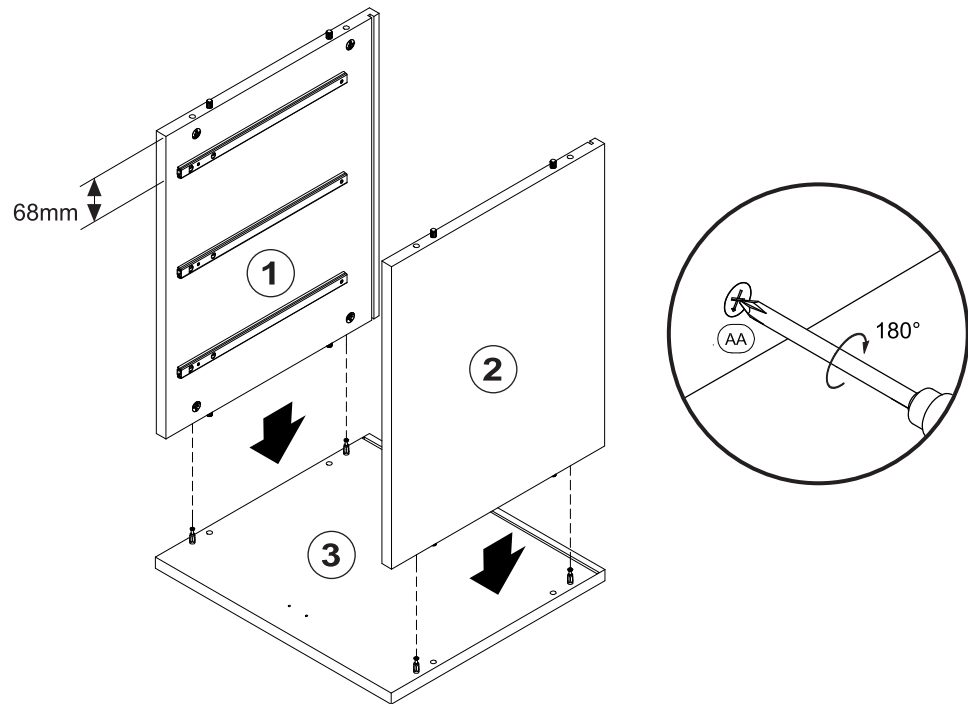


**1x**

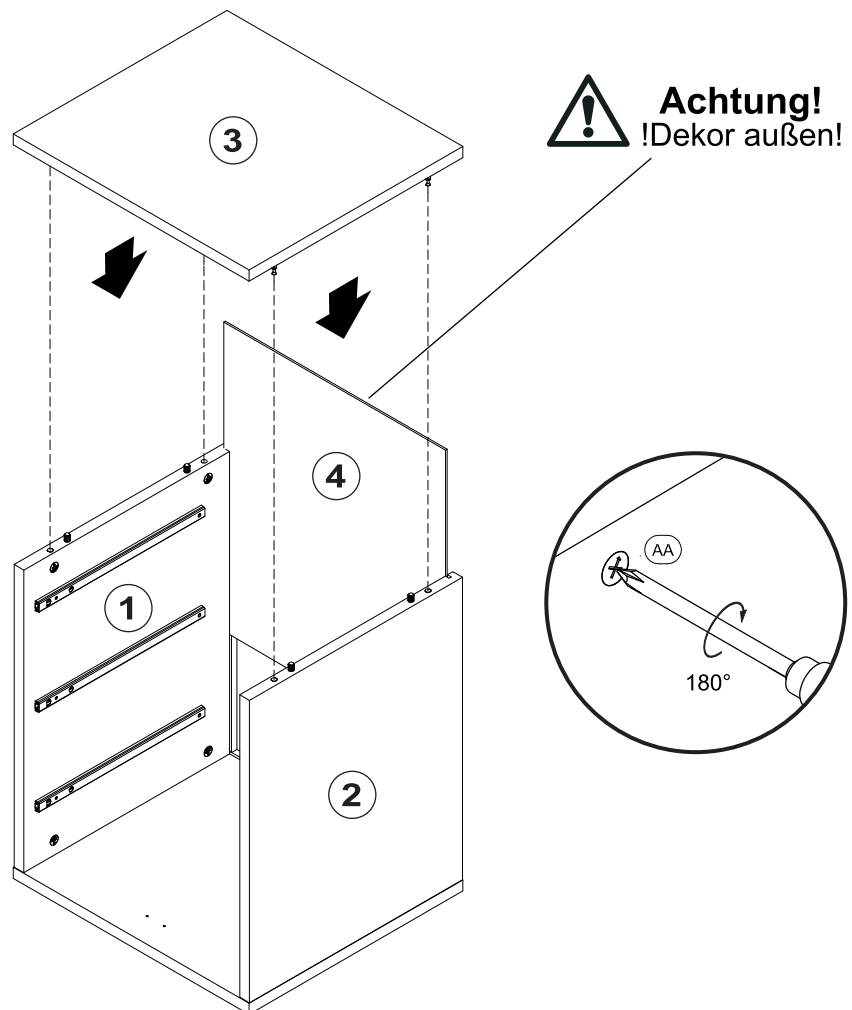
**1x**



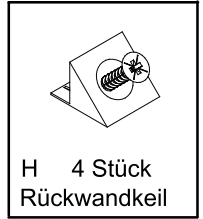
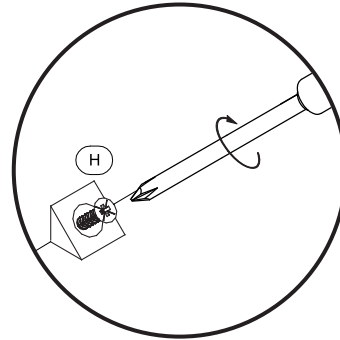
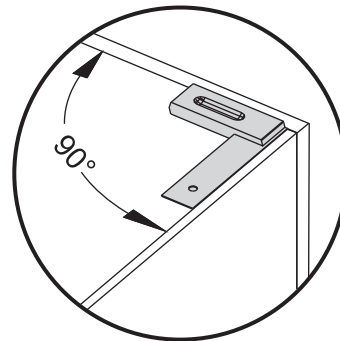
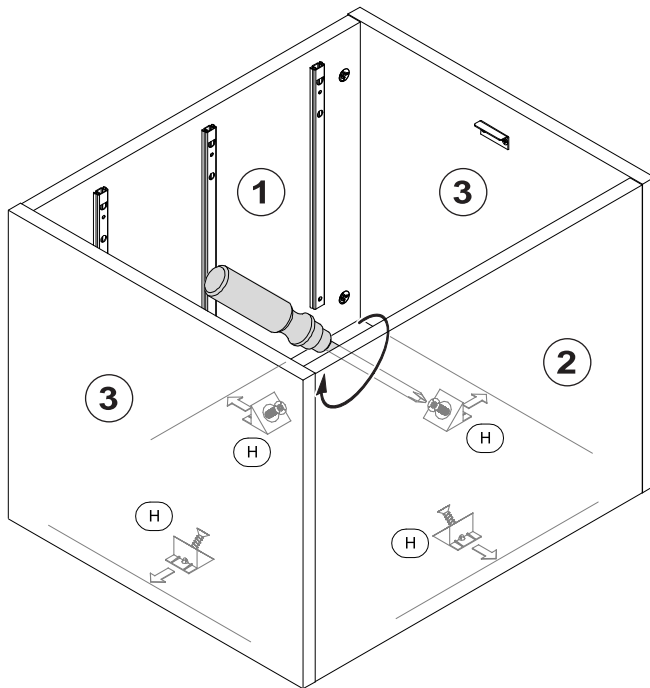
## 4



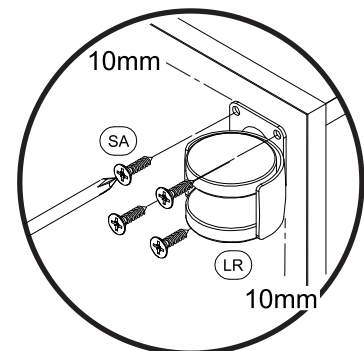
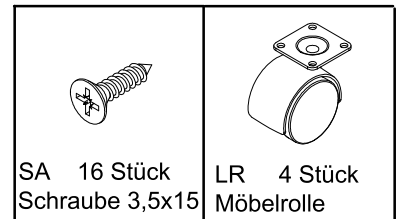
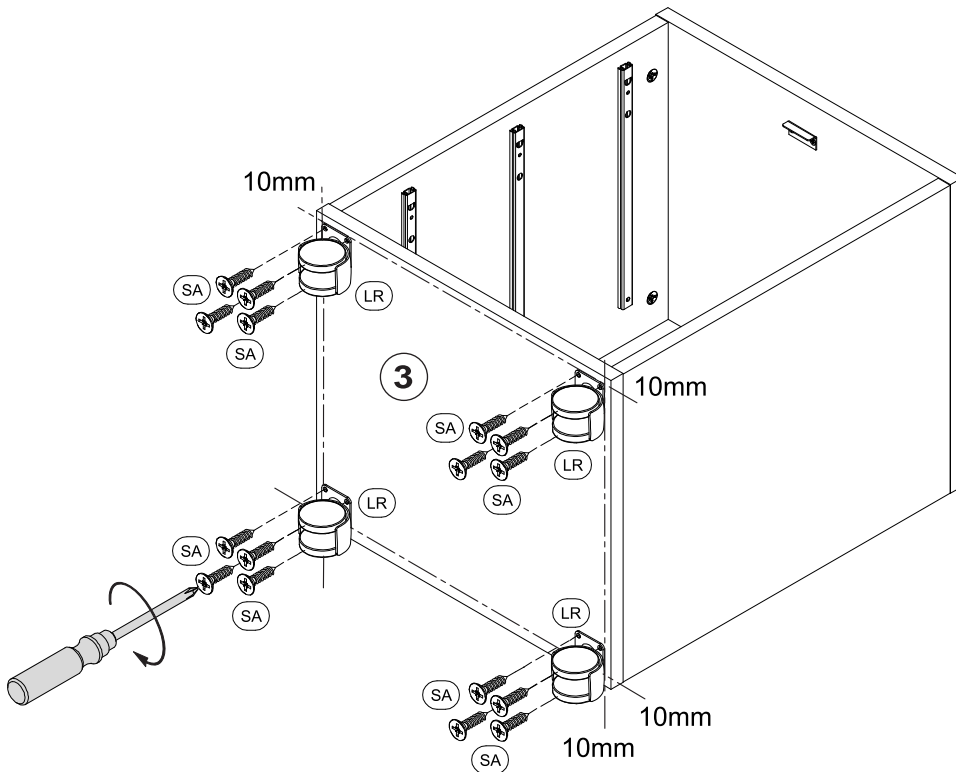
## 5




## 6



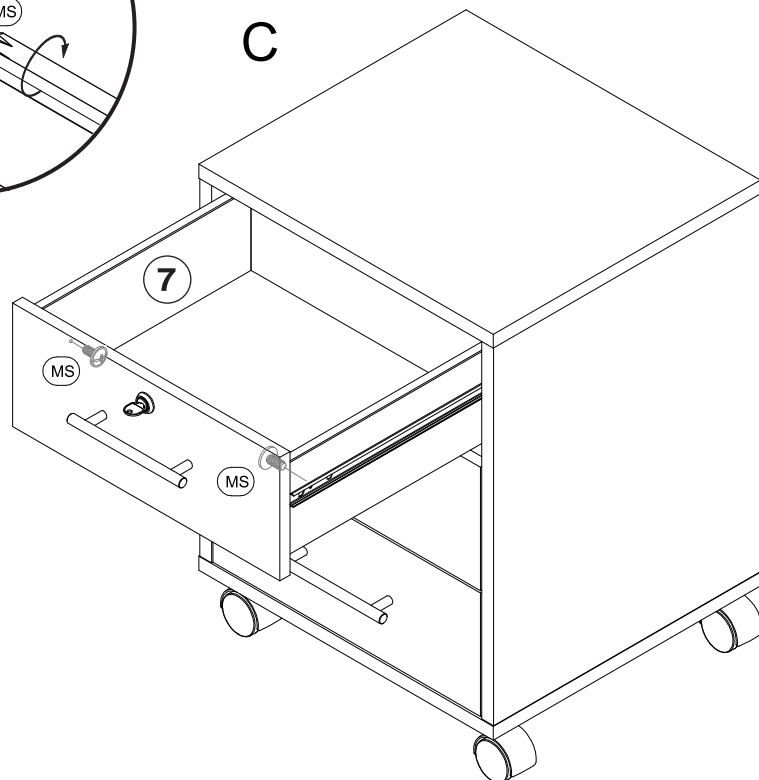
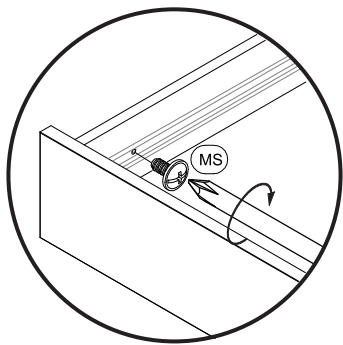
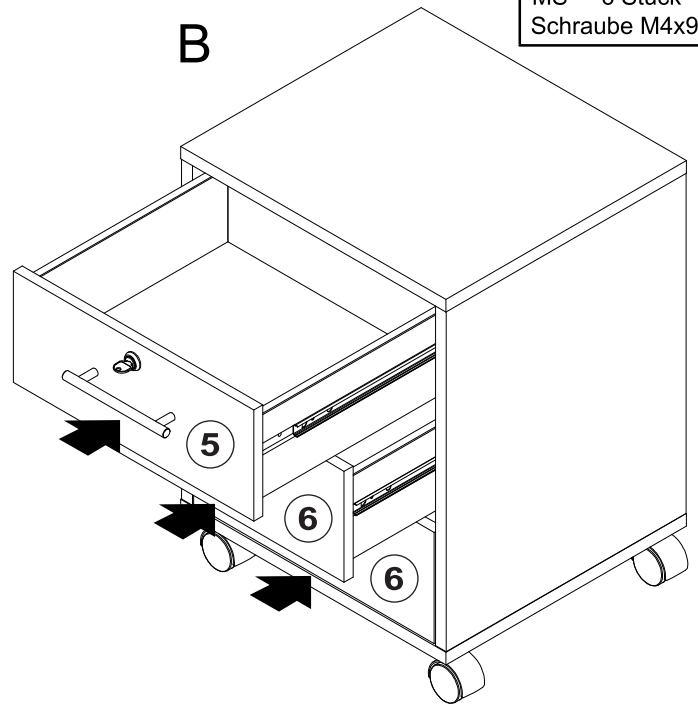
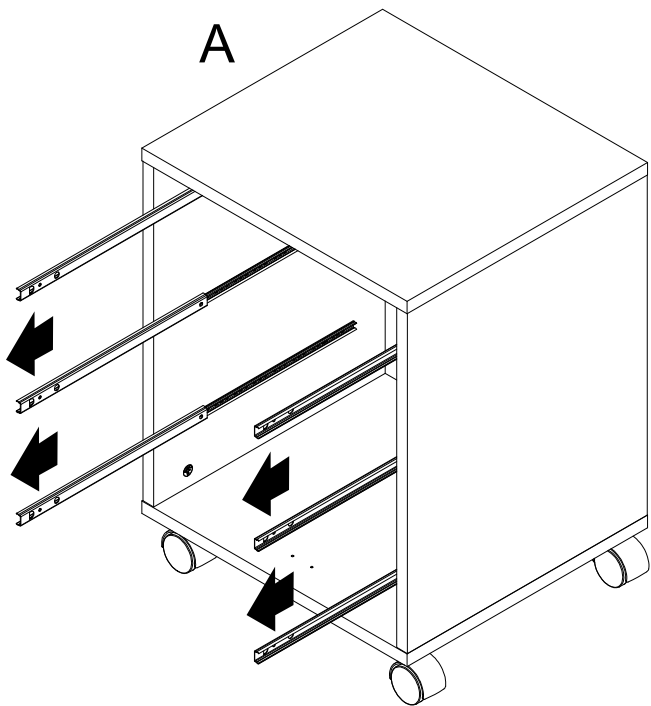
## 7



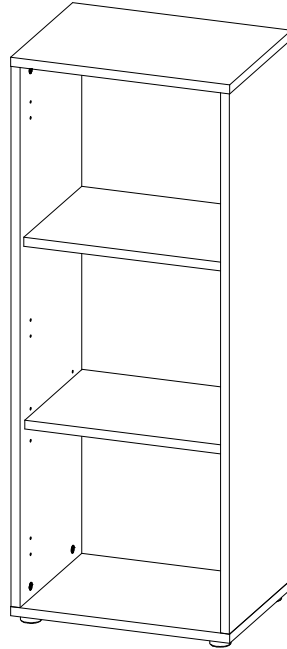
## 8



MS 6 Stück  
Schraube M4x9



## Montageanleitung



Sehr geehrte Kundin, sehr geehrter Kunde,  
wir gratulieren Ihnen zum Erwerb Ihres neuen Möbelstückes.  
Trotz größter Sorgfalt kann es aber vorkommen, dass in einem  
Beschlagbeutel oder an einem Fertigungsteil ein Mangel ist.  
Sollte dies bei Ihrem Möbelstück der Fall sein, kennzeichnen  
Sie dieses deutlich auf der Skizze und geben Sie bitte die  
fehlende Stückzahl an.

Für evtl. auftretende Rückfragen zum Artikel oder zur Montage  
senden Sie uns bitte eine E-Mail:

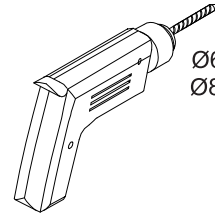
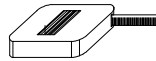
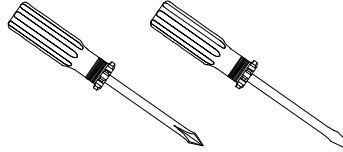
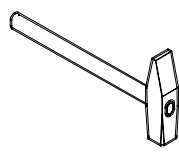
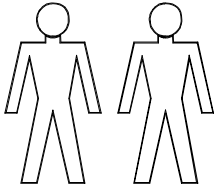
**[support@bmg-moebel.de](mailto:support@bmg-moebel.de)**

Bitte lesen Sie diese Montageanleitung gut durch, da wir für  
Fehler, die durch falsche Montage entstehen keine Haftung  
übernehmen!

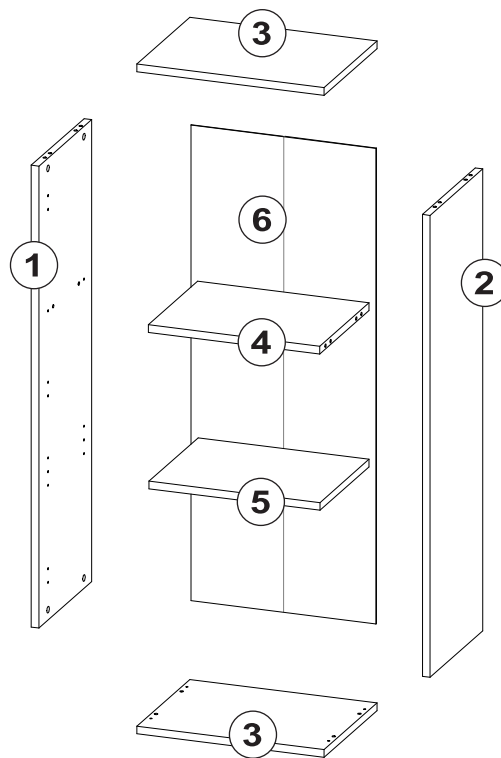
# Office

# Regal niedrig- schmal

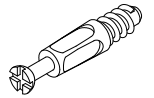
Für die Montage dieser Type benötigen Sie:



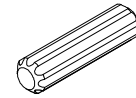
Ø6mm  
Ø8mm



AA 12 Stück  
Excenter



BD 12 Stück  
Spannbolzen



DA 12 Stück  
Holzdübel 30mm



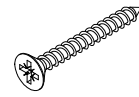
C 4 Stück  
Bodenträger



H 25 Stück  
Nagel



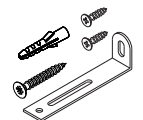
FU 4 Stück  
Gleitfuss



SB 4 Stück  
Schraube 4,0x30



AK 12 Stück  
Abdeckkappe



ZA 1 Stück  
Befestigungssatz

Name

Straße

PLZ, Ort

Telefon für Rückfragen

E-Mail für Rückfragen

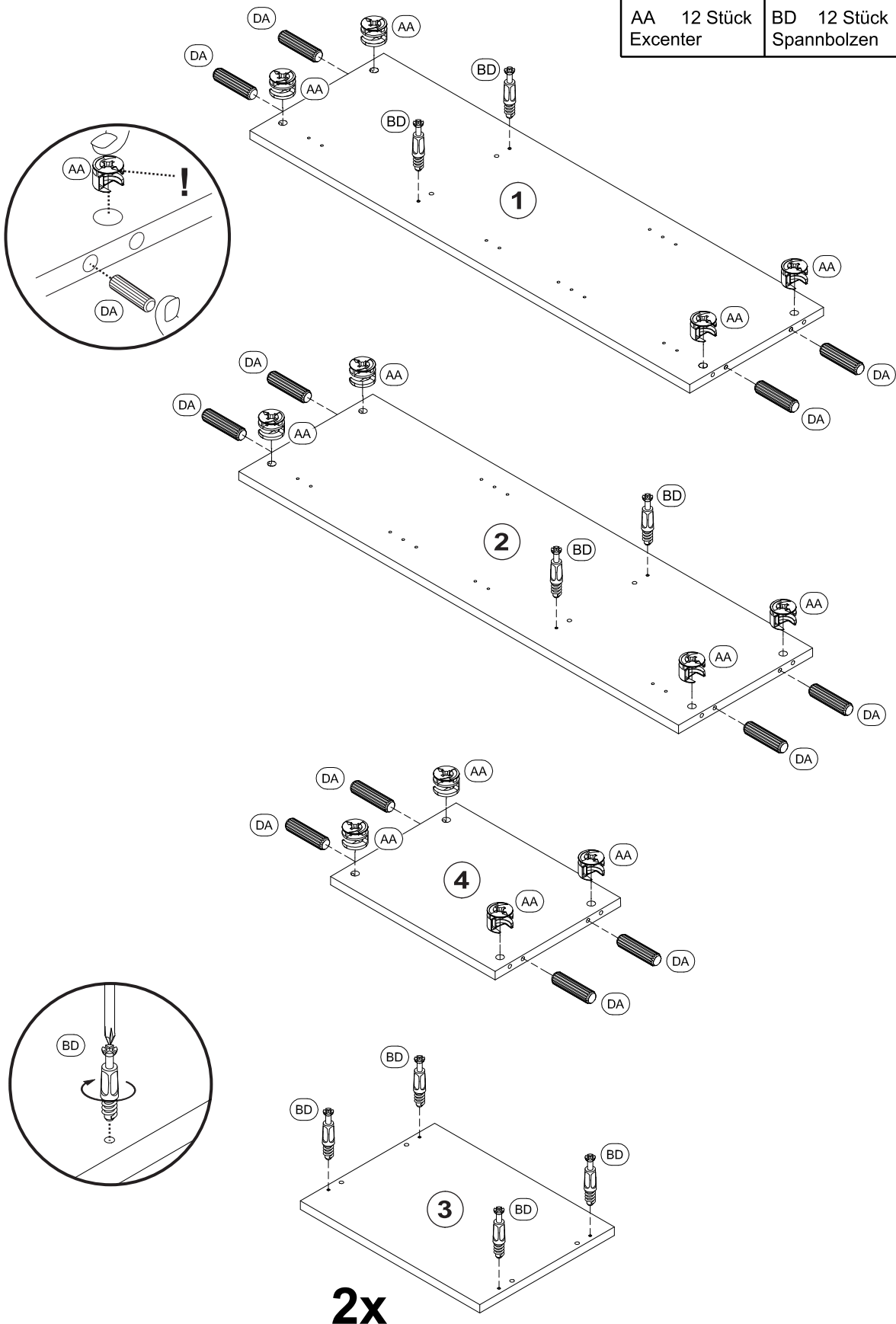
Gekauft bei

Datum

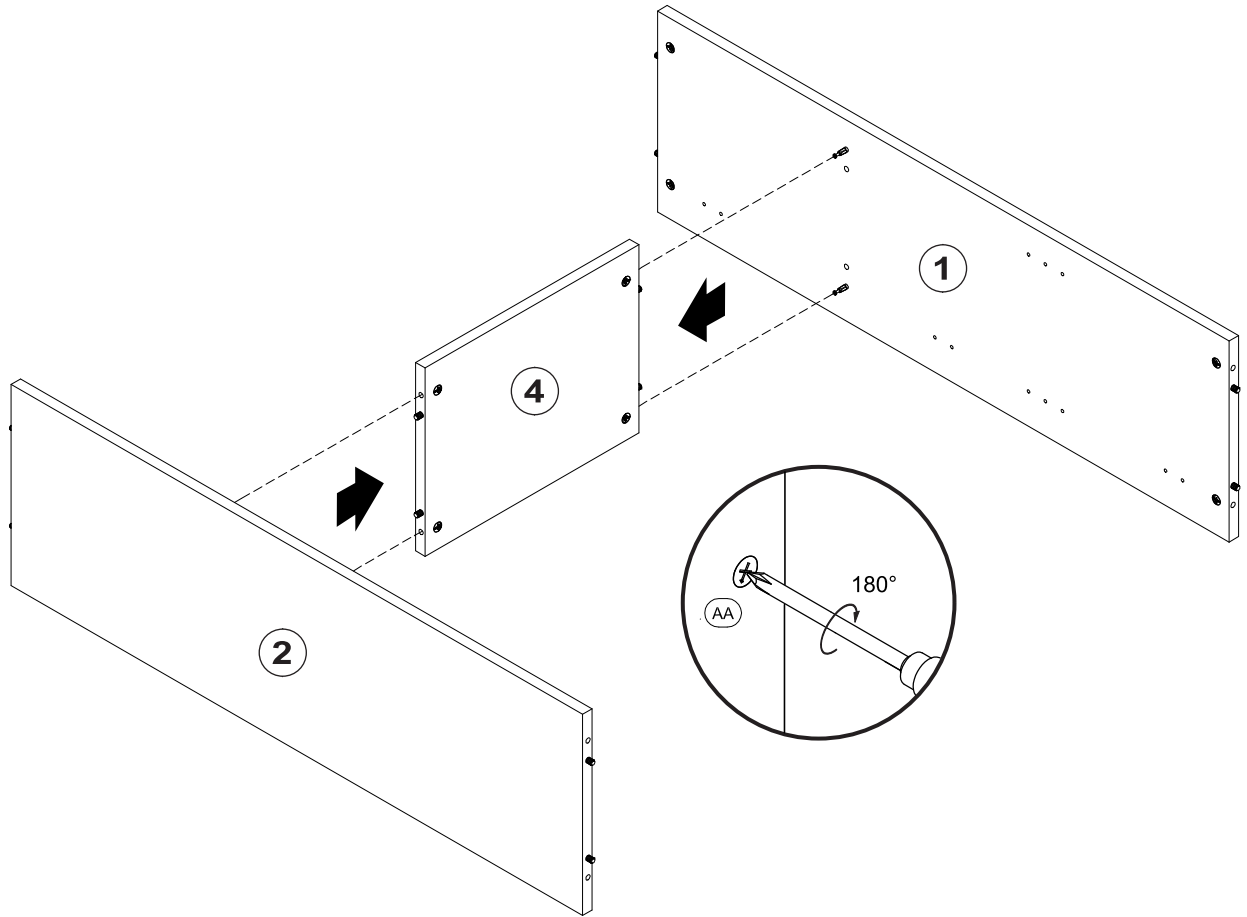


# 1

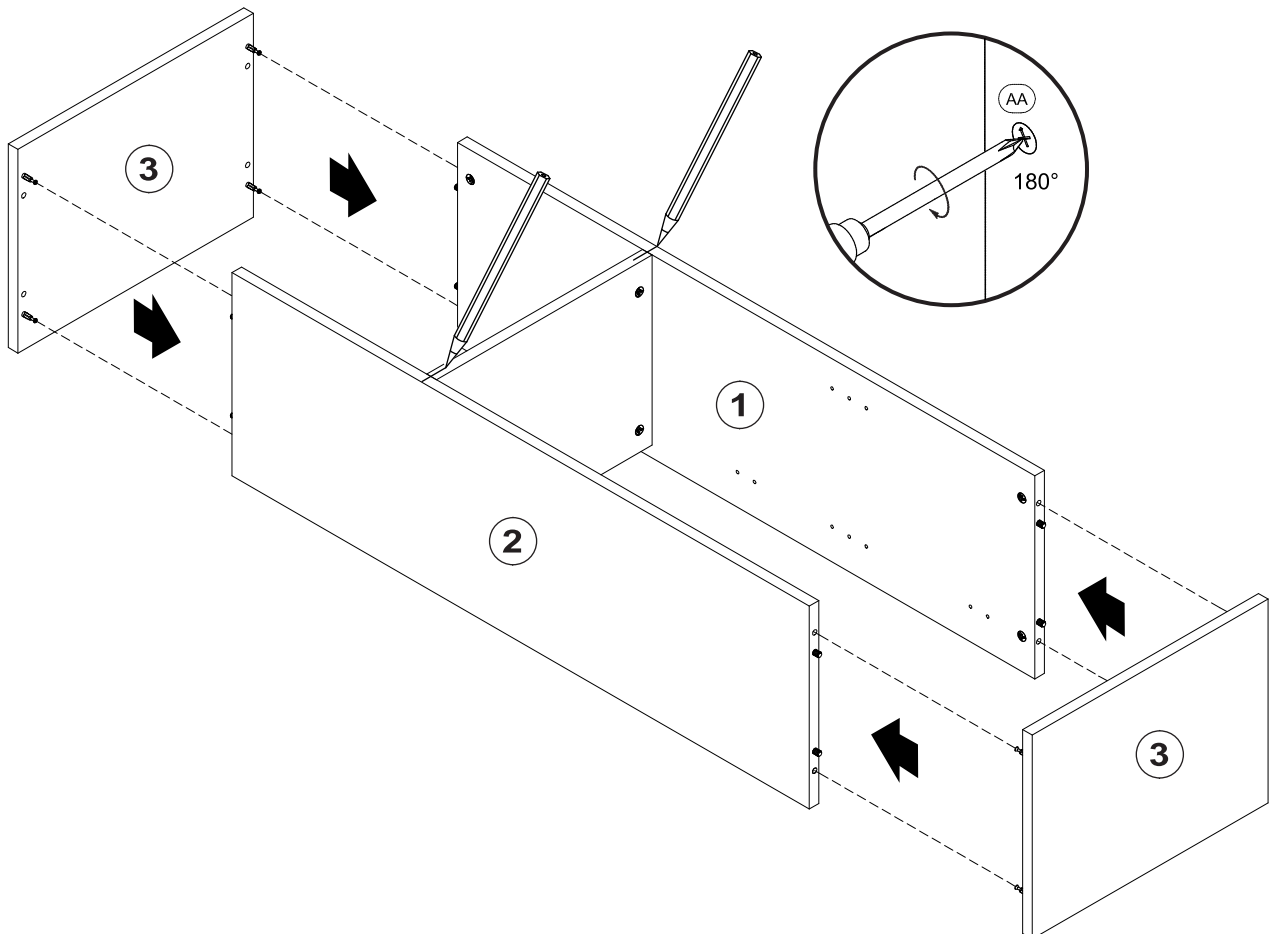
AA 12 Stück Excenter	BD 12 Stück Spannbolzen	DA 12 Stück Holzdübel 30mm



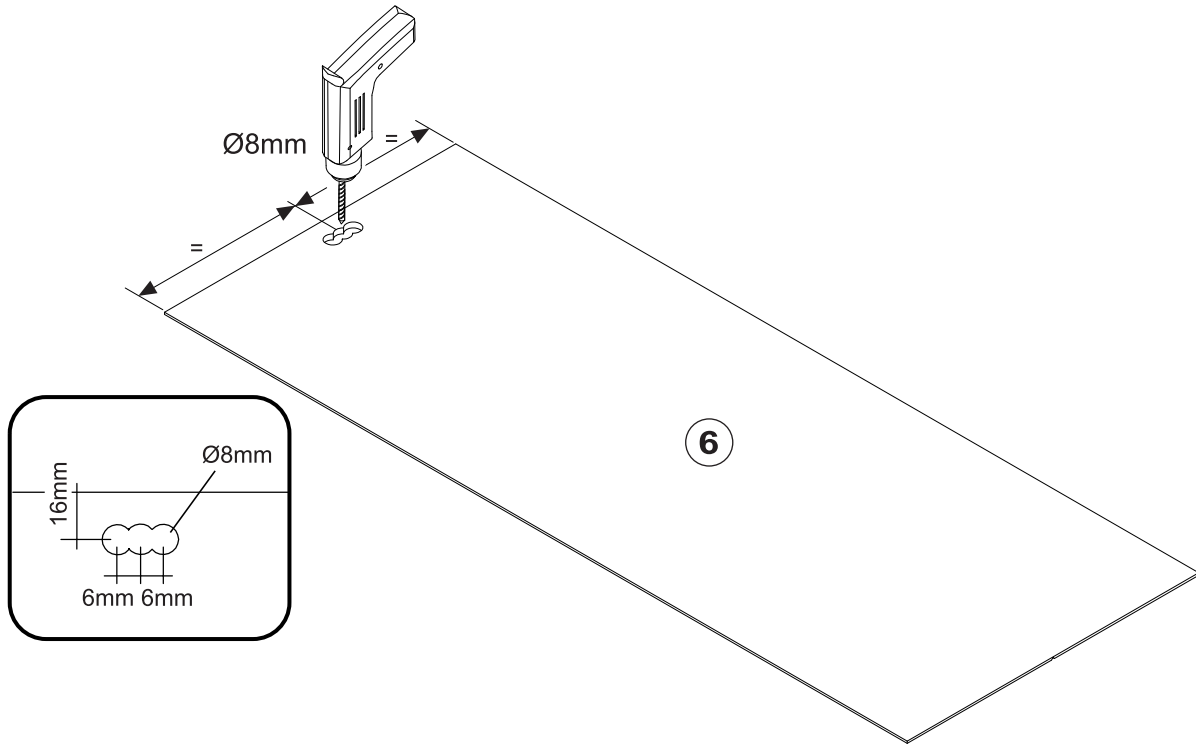
## 2



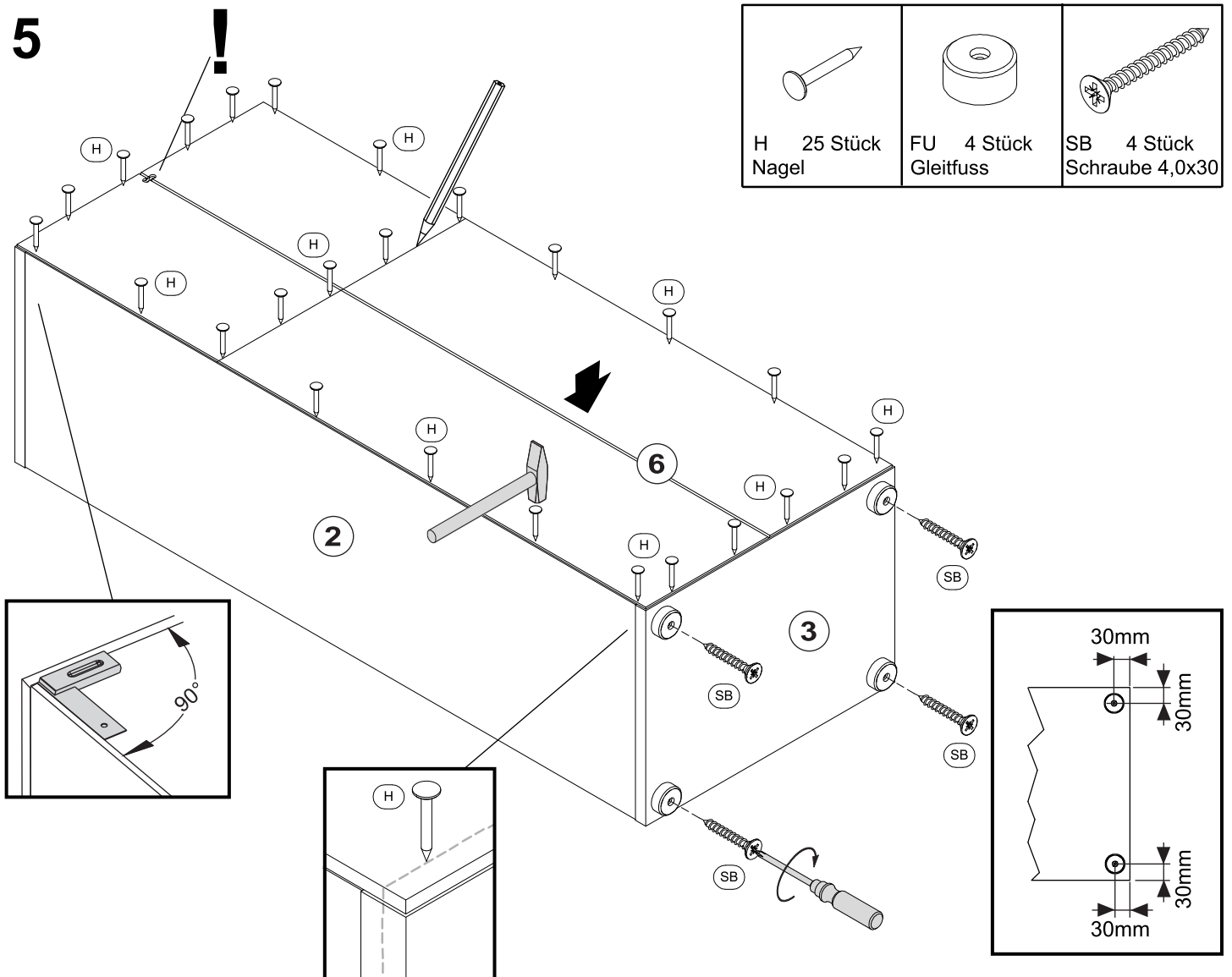
## 3



## 4



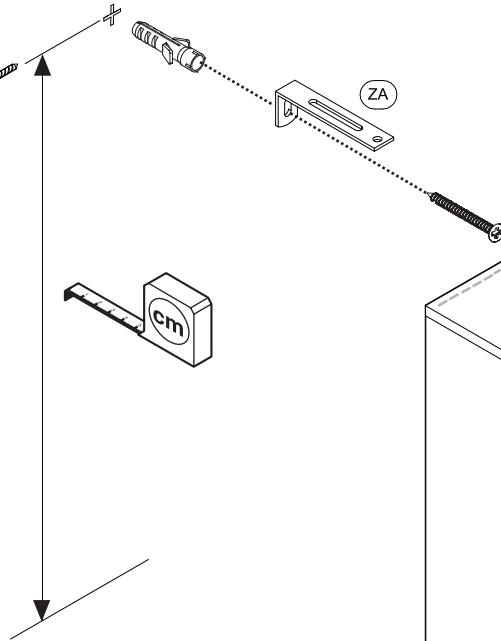
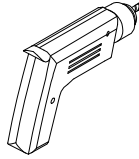
## 5



6

**A**

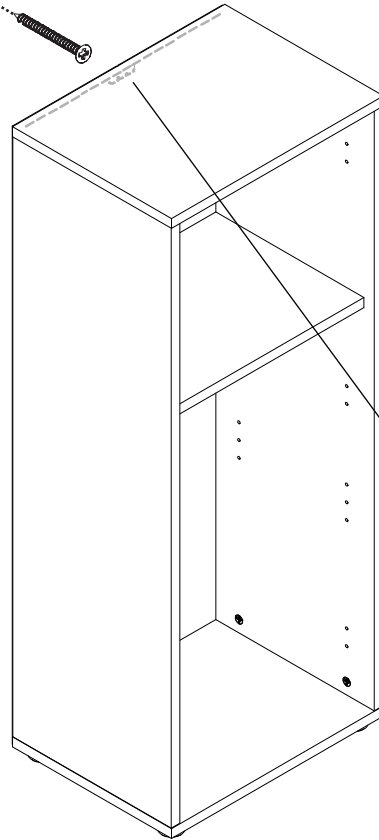
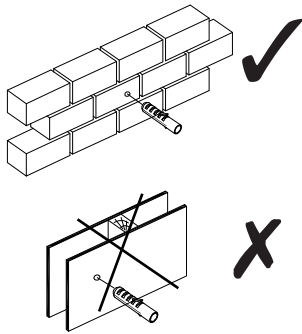
Ø6mm



**Achtung!**  
Wandbefestigung  
zwingend erforderlich.

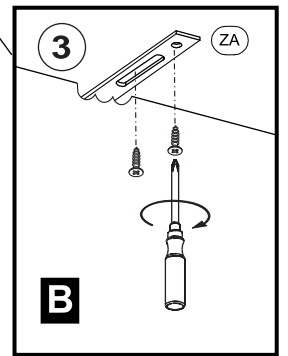


ZA 1 Stück  
Befestigungssatz

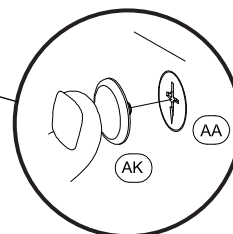
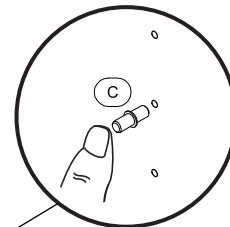
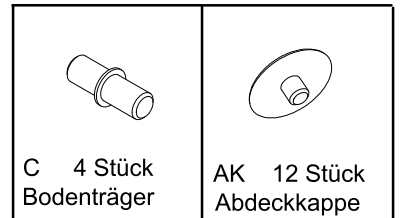
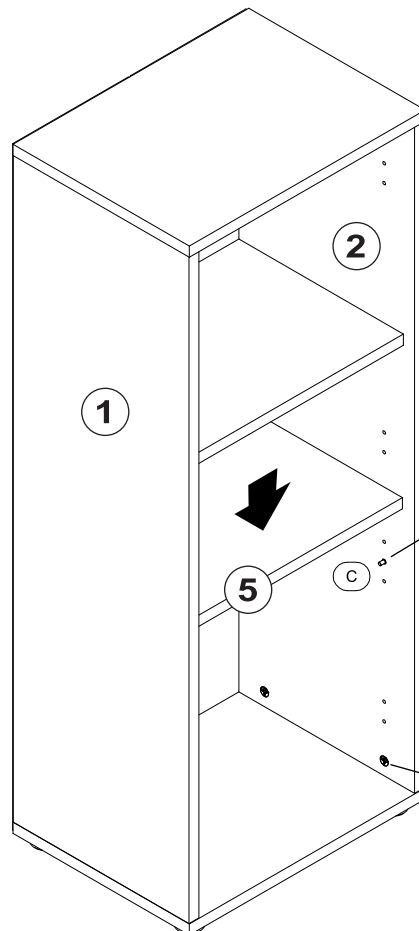


3

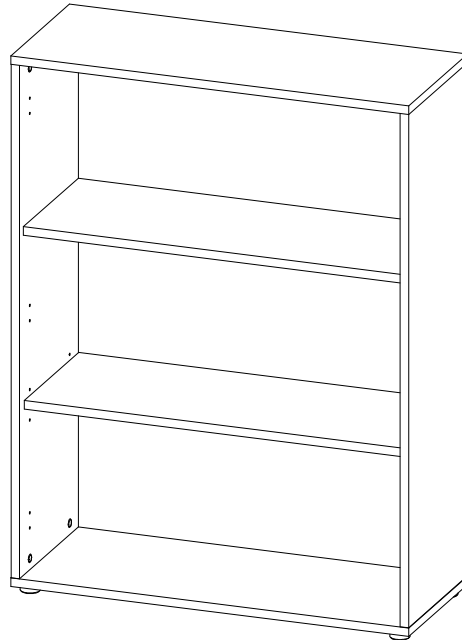
**B**



7



## Montageanleitung



Sehr geehrte Kundin, sehr geehrter Kunde,  
wir gratulieren Ihnen zum Erwerb Ihres neuen Möbelstückes.  
Trotz größter Sorgfalt kann es aber vorkommen, dass in einem  
Beschlagbeutel oder an einem Fertigungsteil ein Mangel ist.  
Sollte dies bei Ihrem Möbelstück der Fall sein, kennzeichnen  
Sie dieses deutlich auf der Skizze und geben Sie bitte die  
fehlende Stückzahl an.

Für evtl. auftretende Rückfragen zum Artikel oder zur Montage  
senden Sie uns bitte eine E-Mail:

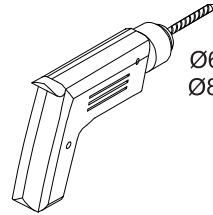
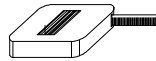
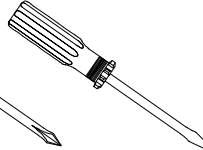
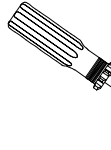
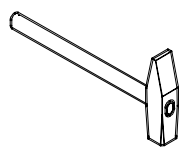
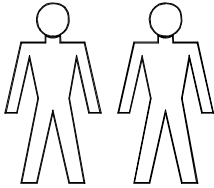
**[support@bmg-moebel.de](mailto:support@bmg-moebel.de)**

Bitte lesen Sie diese Montageanleitung gut durch, da wir für  
Fehler, die durch falsche Montage entstehen keine Haftung  
übernehmen!

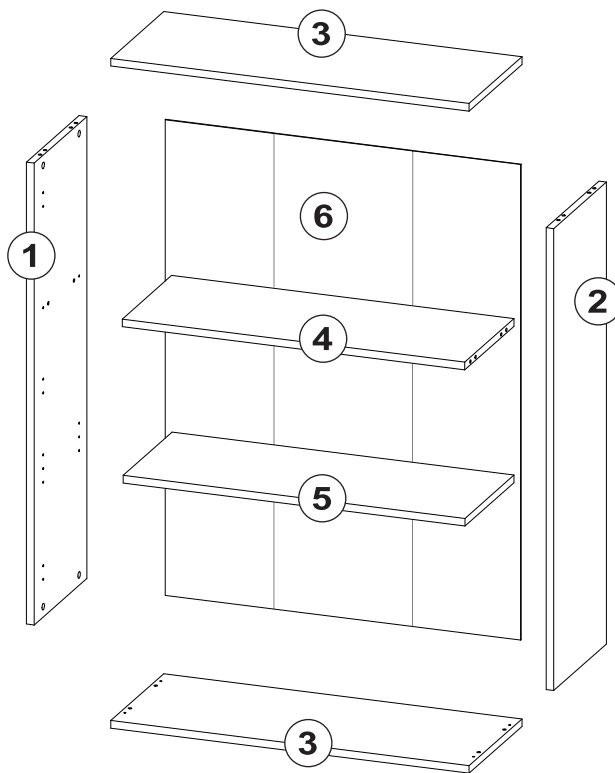
# Office

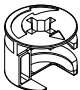
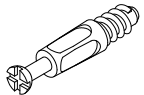
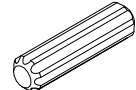
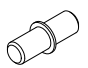
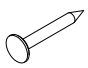

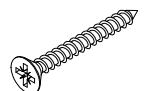

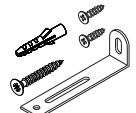
# Regal niedrig- breit

Für die Montage dieser Type benötigen Sie:



Ø6mm  
Ø8mm



	
AA 12 Stück Excenter	BD 12 Stück Spannbolzen
	
DA 12 Stück Holzdübel 30mm	C 4 Stück Bodenträger
	
H 25 Stück Nagel	FU 4 Stück Gleitfuß
	
SB 4 Stück Schraube 4,0x30	AK 12 Stück Abdeckkappe
	
ZA 1 Stück Befestigungssatz	

Name

.....

Straße

.....

PLZ, Ort

.....

Telefon für Rückfragen

.....

E-Mail für Rückfragen

.....

Gekauft bei

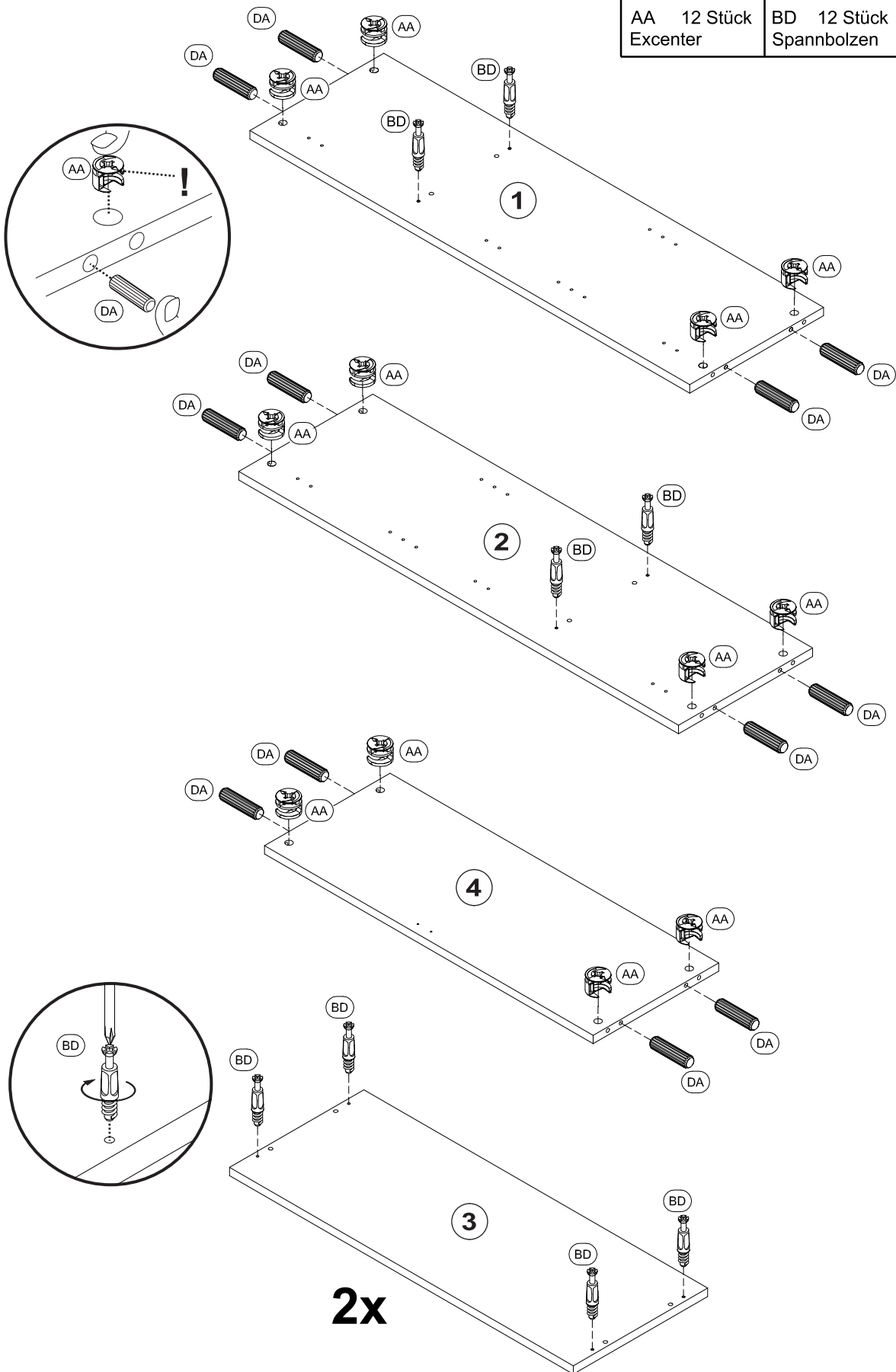
.....

Datum

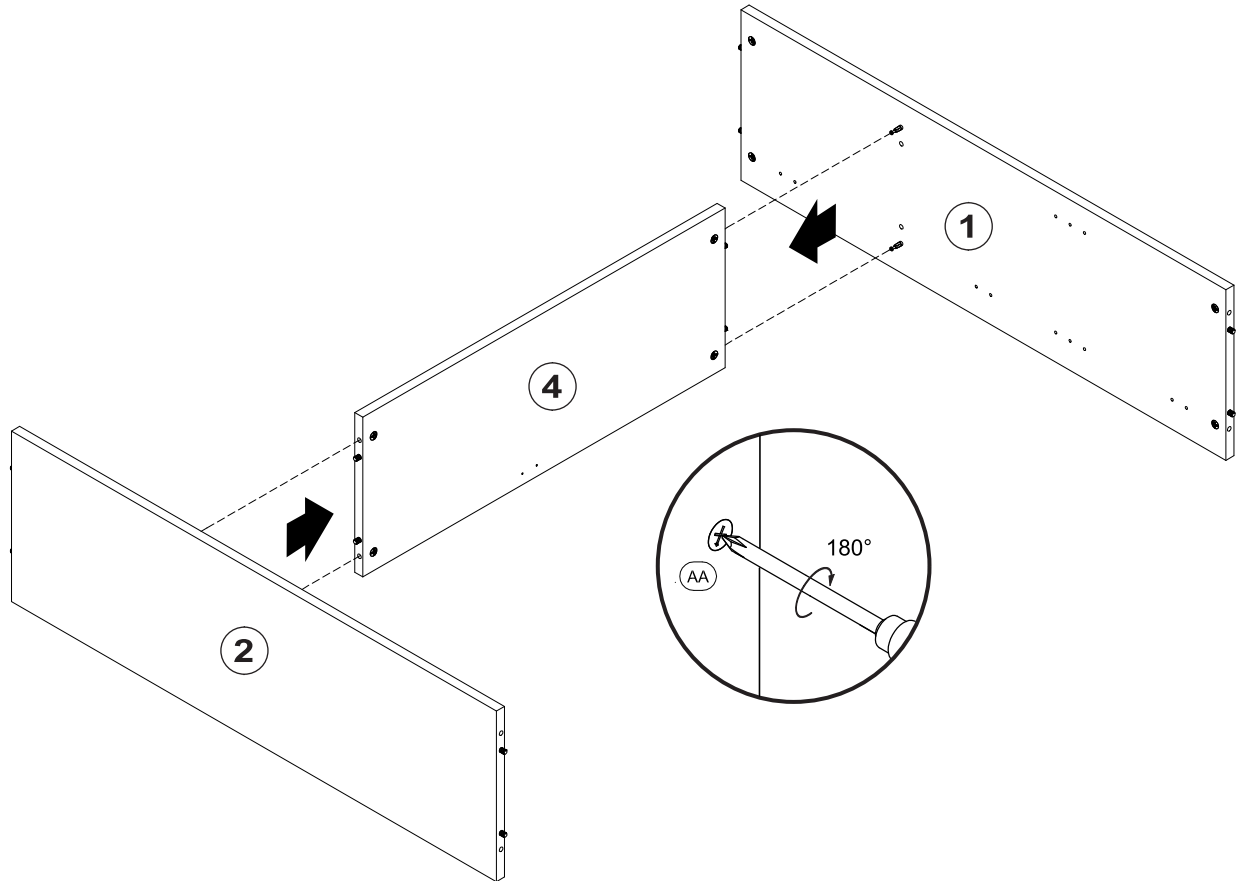
.....

# 1

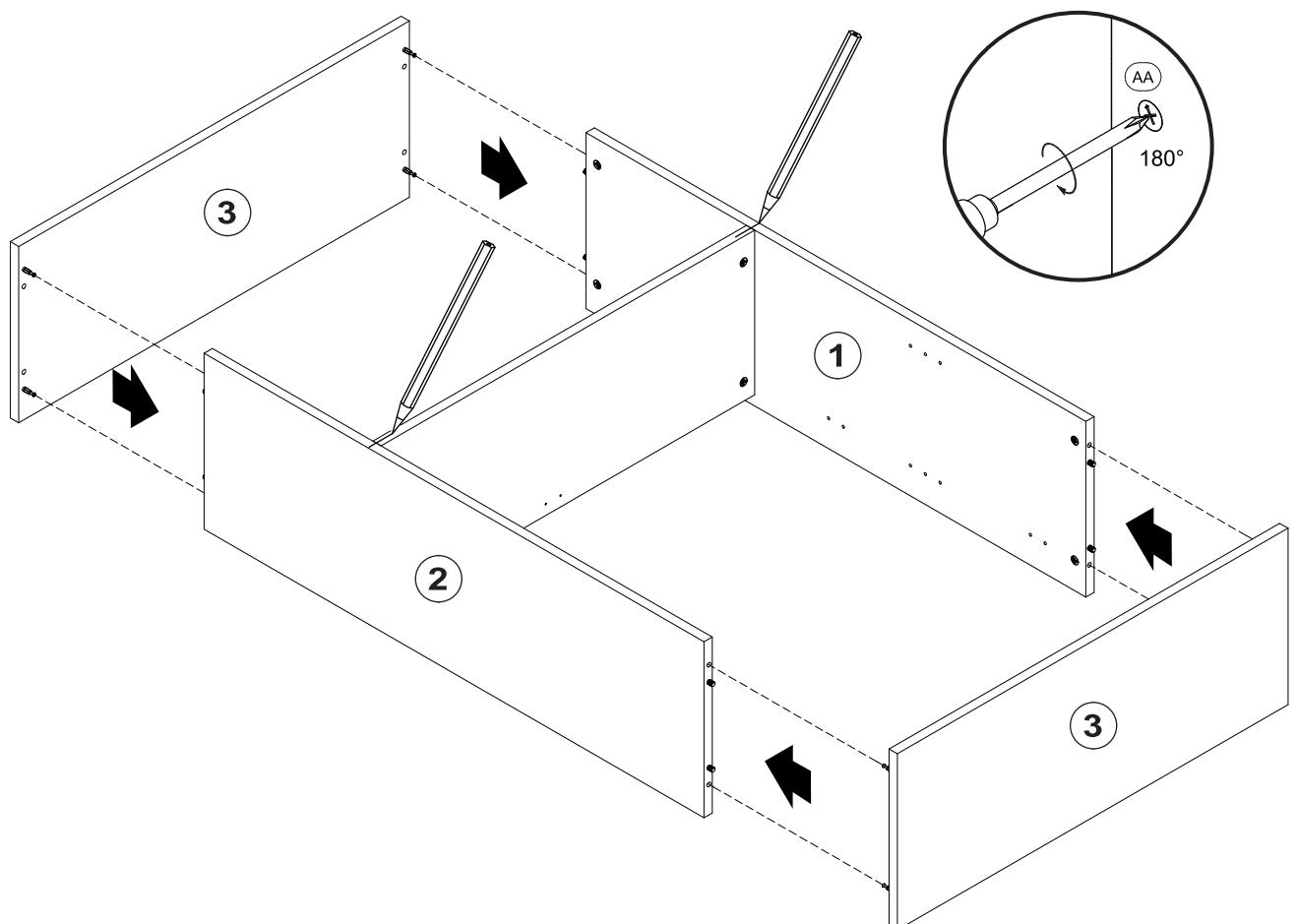
AA 12 Stück Excenter	BD 12 Stück Spannbolzen	DA 12 Stück Holzdübel 30mm



## 2

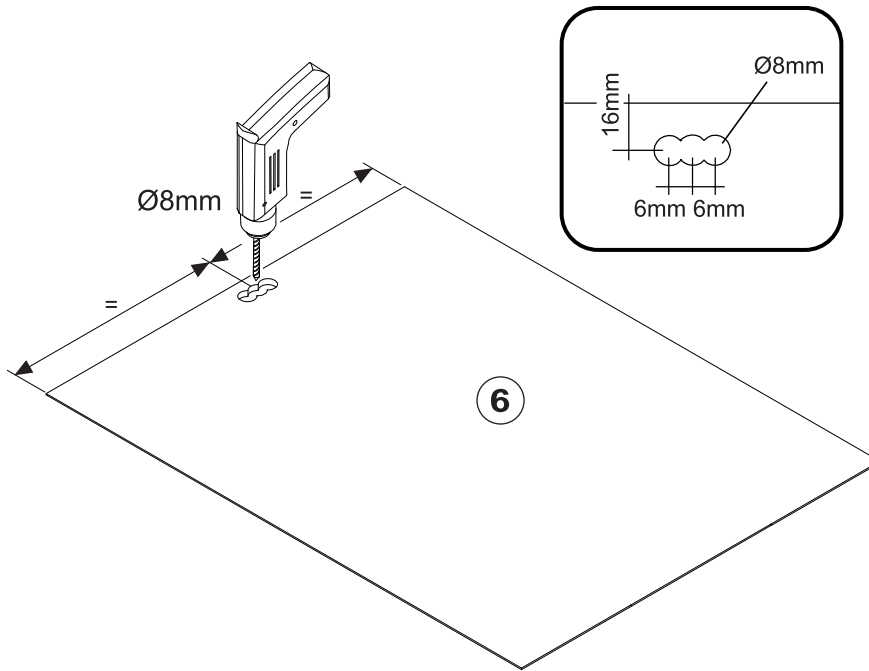


## 3

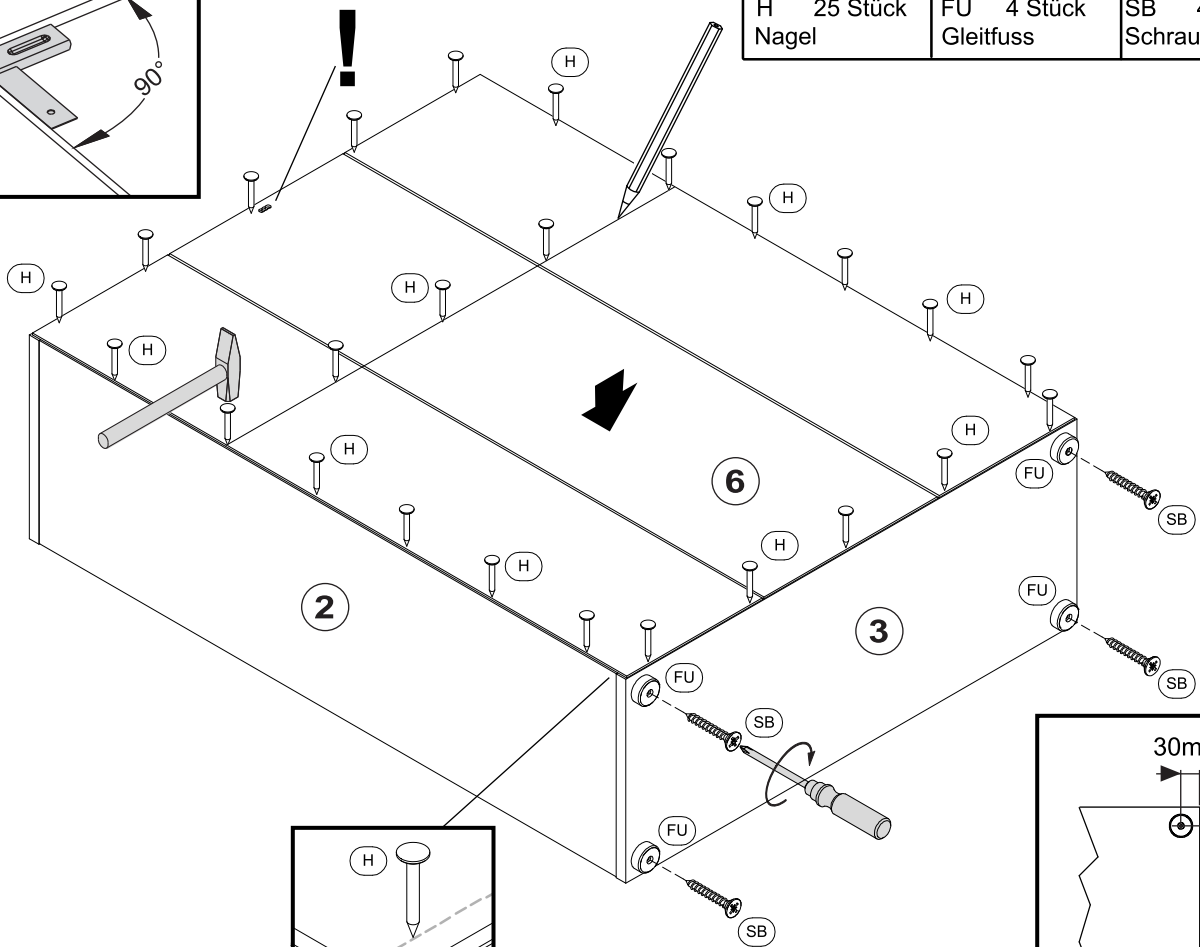
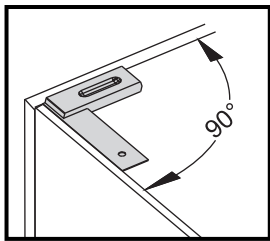




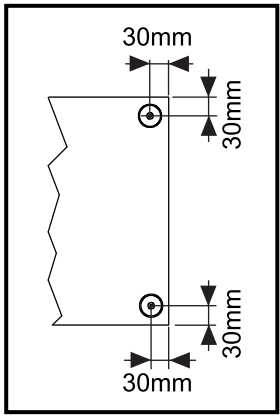
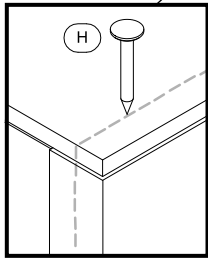
## 4



## 5



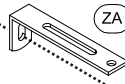
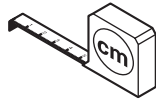
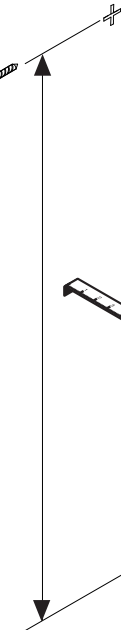
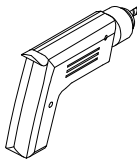
H 25 Stück Nagel	FU 4 Stück Gleitfuss	SB 4 Stück Schraube 4,0x30



6

**A**

Ø6mm



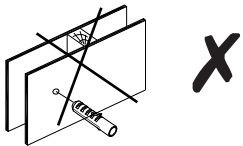
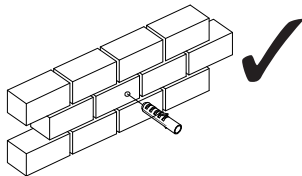
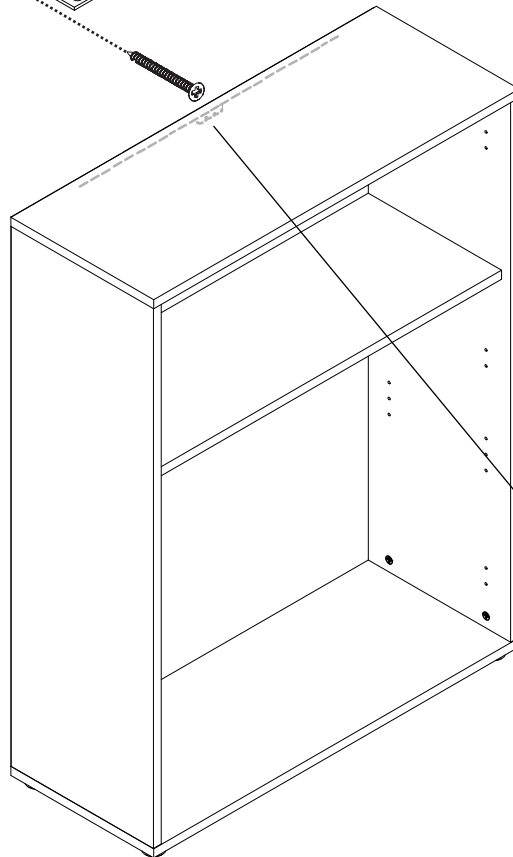
ZA



**Achtung!**  
Wandbefestigung  
zwingend erforderlich.

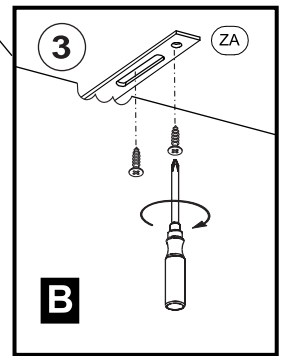


ZA 1 Stück  
Befestigungssatz

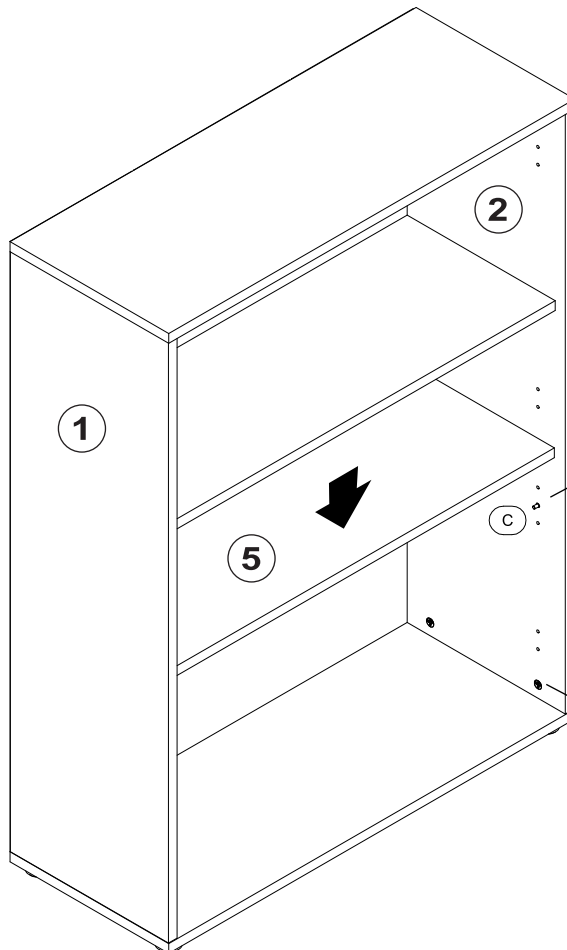


3

**B**



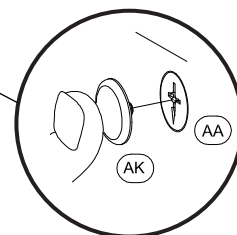
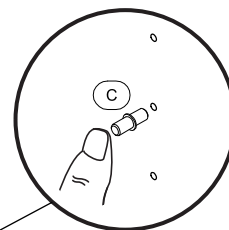
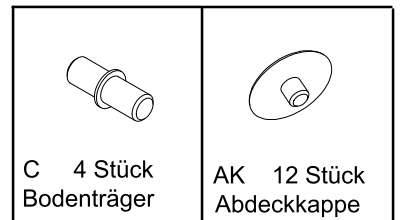
7



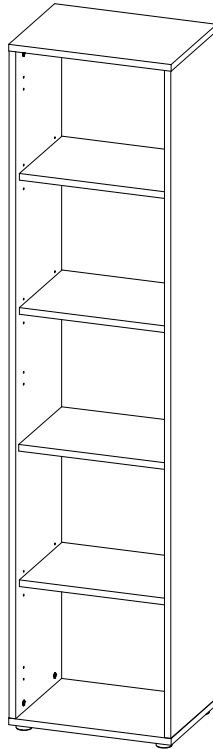
1

2

5



## Montageanleitung



Sehr geehrte Kundin, sehr geehrter Kunde,  
wir gratulieren Ihnen zum Erwerb Ihres neuen Möbelstückes.  
Trotz größter Sorgfalt kann es aber vorkommen, dass in einem  
Beschlagbeutel oder an einem Fertigungsteil ein Mangel ist.  
Sollte dies bei Ihrem Möbelstück der Fall sein, kennzeichnen  
Sie dieses deutlich auf der Skizze und geben Sie bitte die  
fehlende Stückzahl an.

Für evtl. auftretende Rückfragen zum Artikel oder zur Montage  
senden Sie uns bitte eine E-Mail:

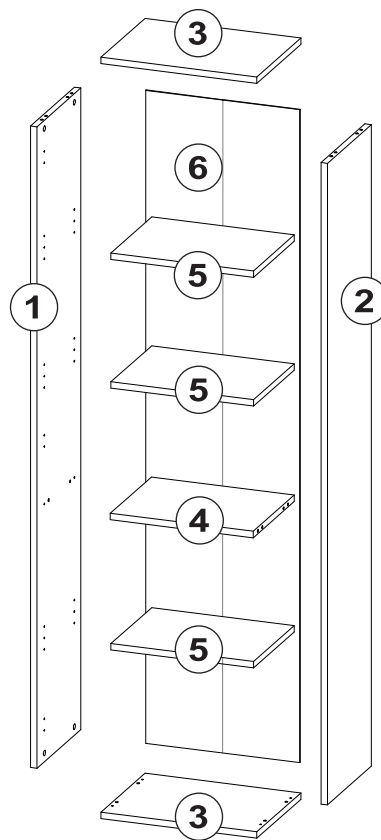
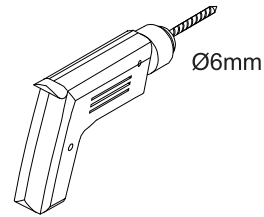
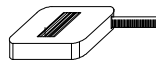
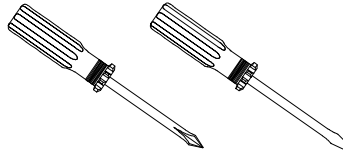
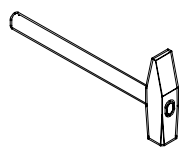
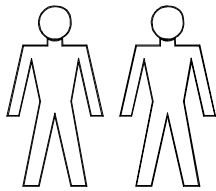
[support@bmg-moebel.de](mailto:support@bmg-moebel.de)

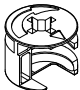
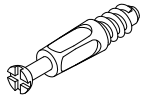
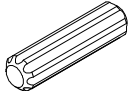
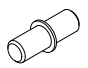
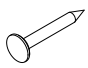

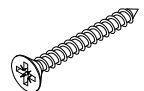

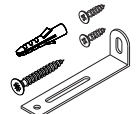
Bitte lesen Sie diese Montageanleitung gut durch, da wir für  
Fehler, die durch falsche Montage entstehen keine Haftung  
übernehmen!

# Office

# Regal hoch - schmal

Für die Montage dieser Type benötigen Sie:



 AA 12 Stück Excenter	 BD 12 Stück Spannbolzen
 DA 12 Stück Holzdübel 30mm	 C 12 Stück Bodenträger
 H 50 Stück Nagel	 FU 4 Stück Gleitfuß
 SB 4 Stück Schraube 4,0x30	 AK 12 Stück Abdeckkappe
 ZA 1 Stück Befestigungssatz	

Name

.....

Straße

.....

PLZ, Ort

.....

Telefon für Rückfragen

.....

E-Mail für Rückfragen

.....

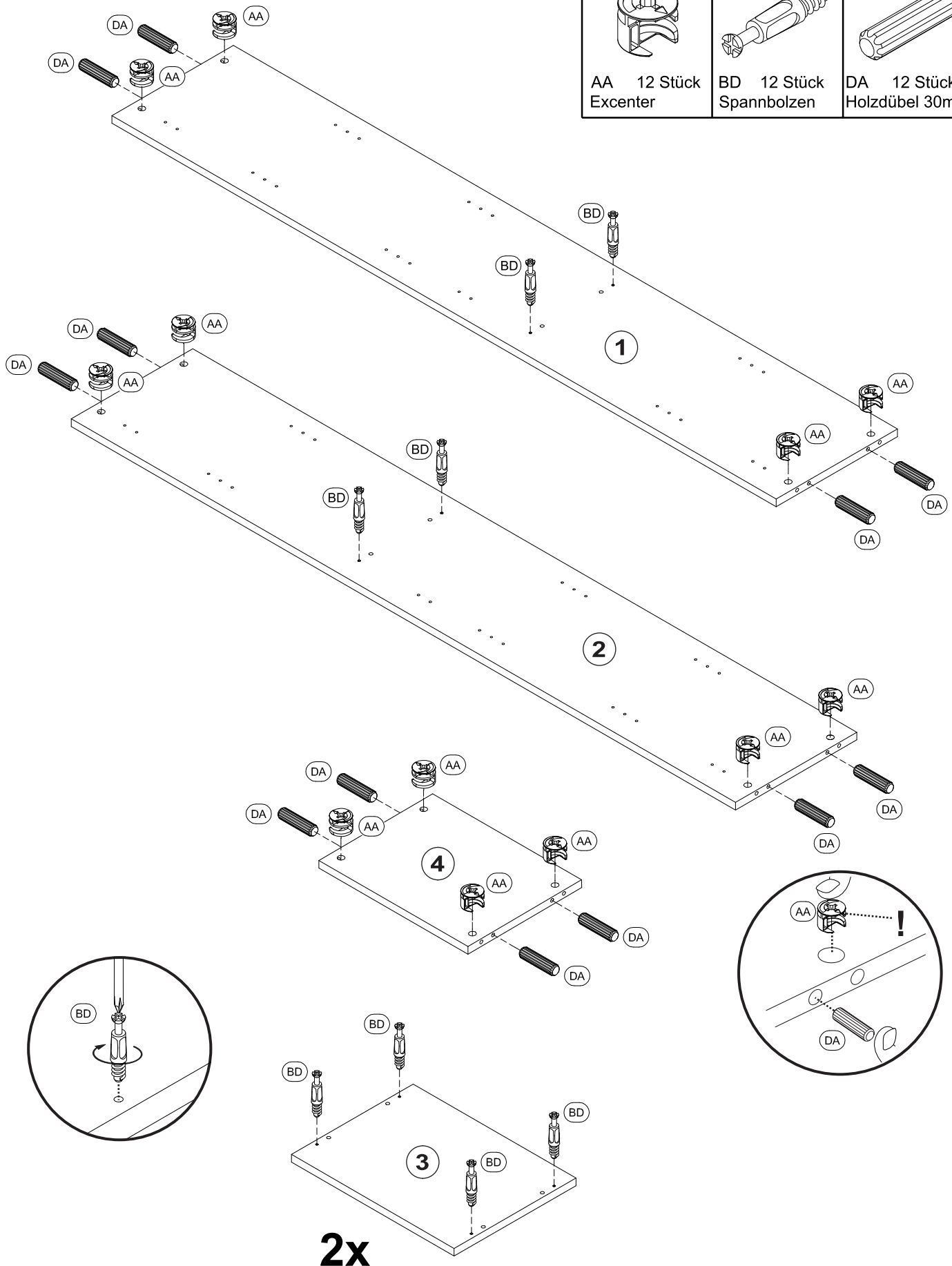
Gekauft bei

.....

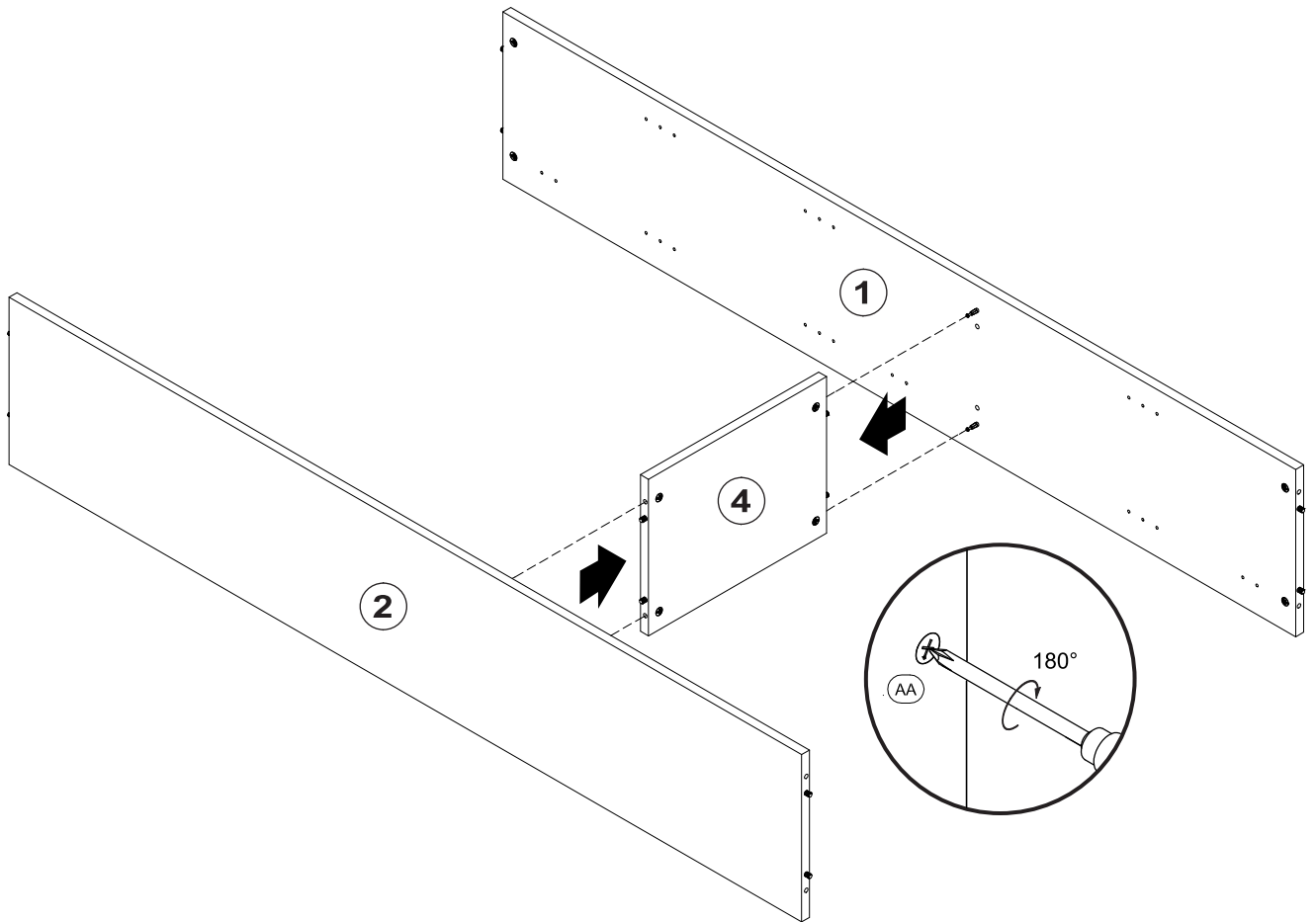
Datum

.....

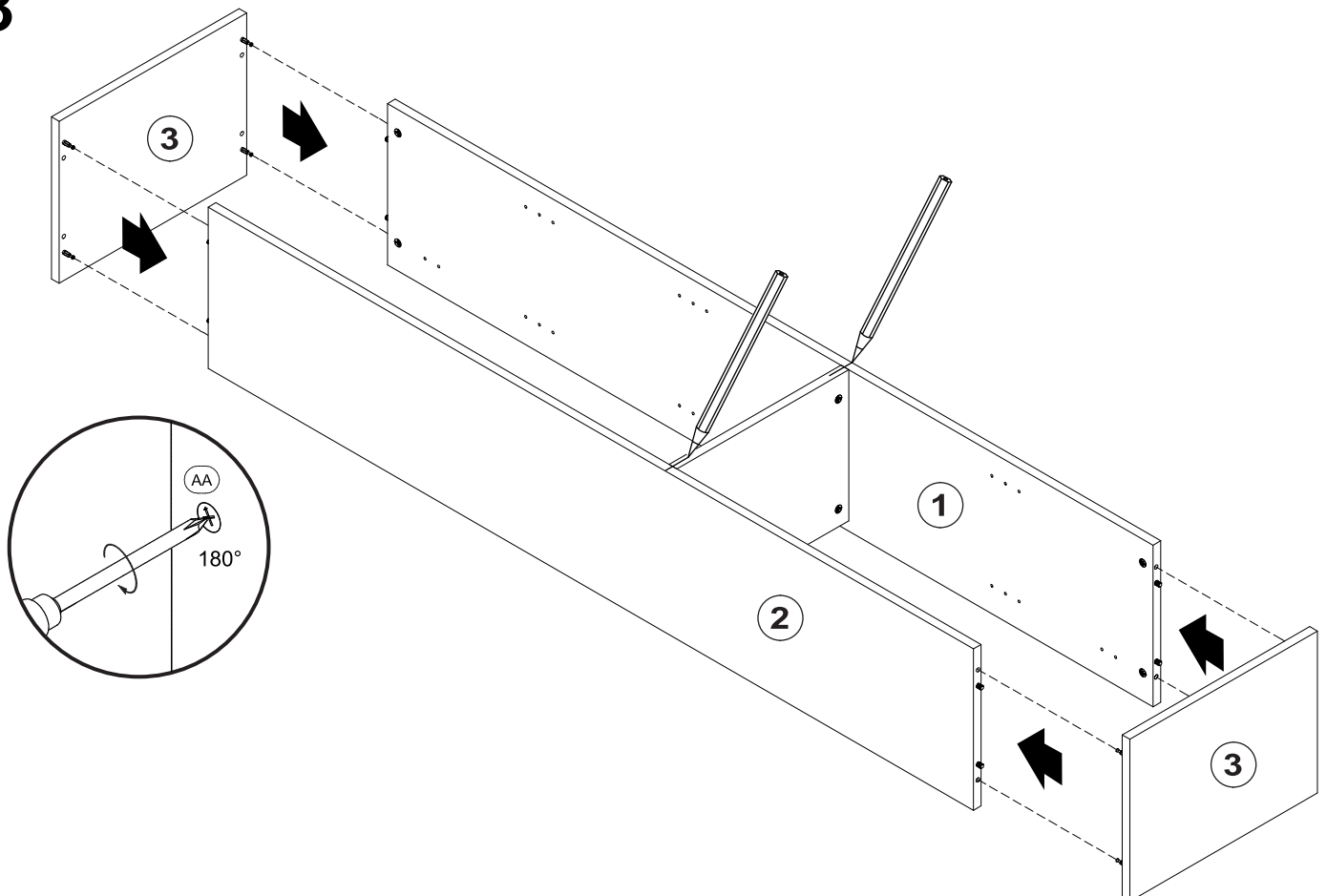
# 1



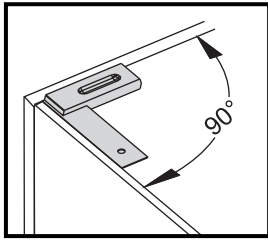
## 2



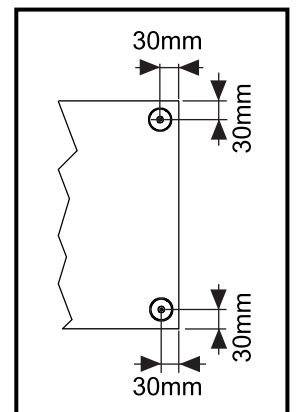
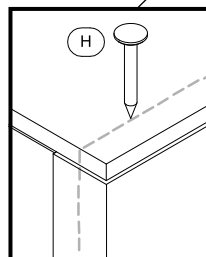
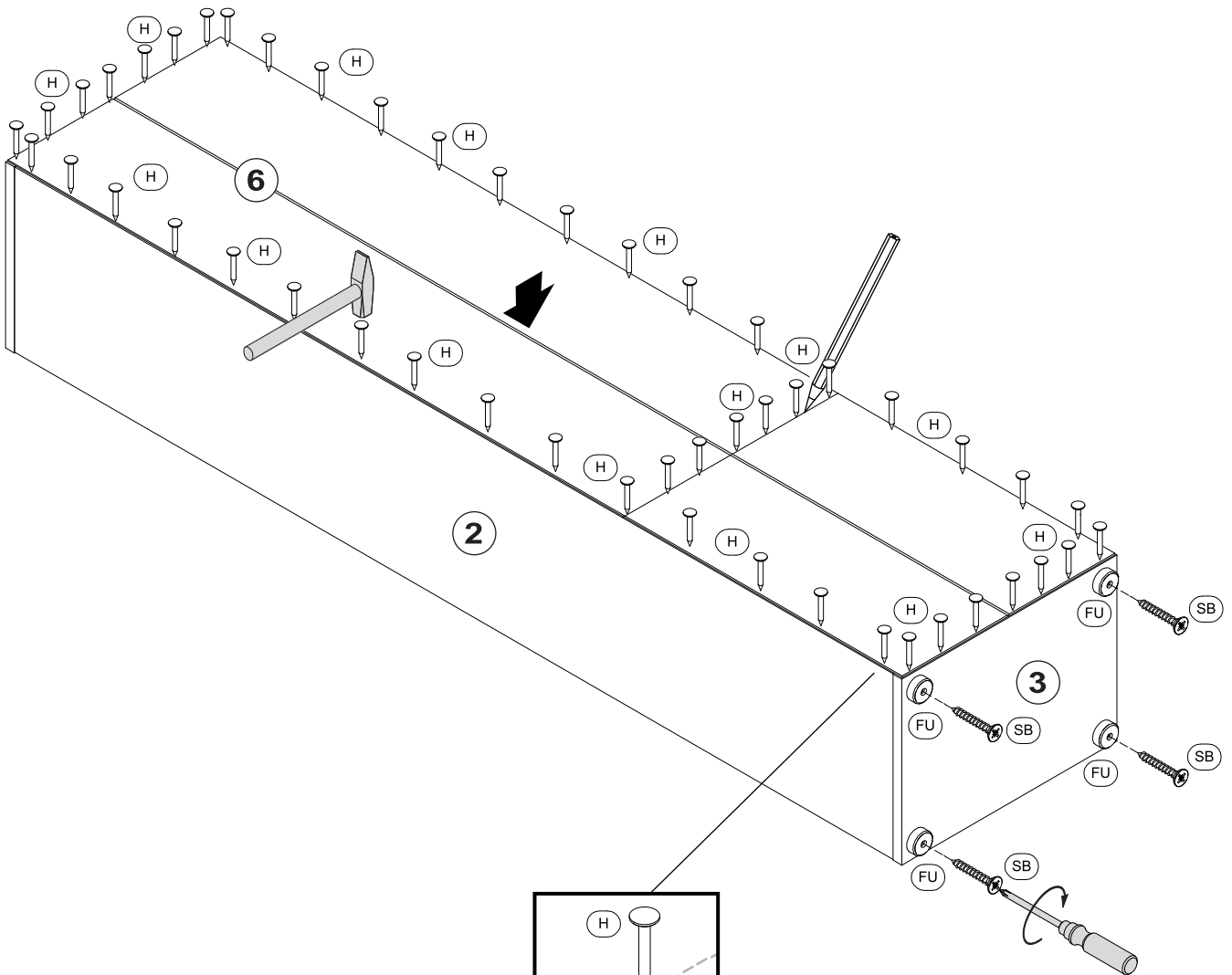
## 3



## 4



H 50 Stück Nagel	FU 4 Stück Gleitfuss	SB 4 Stück Schraube 4,0x30



# Office

# Regal hoch - schmal

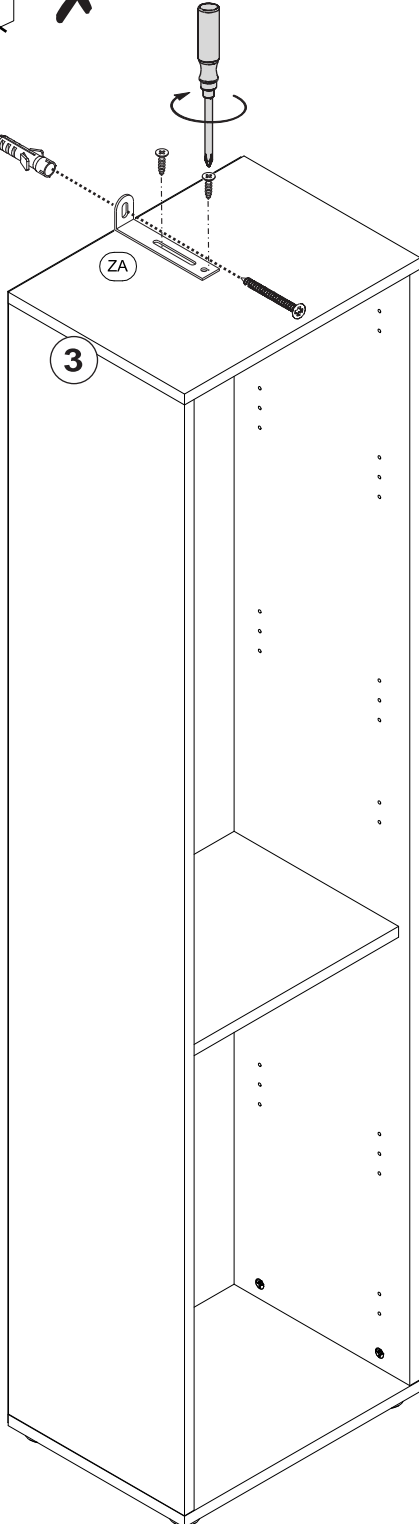
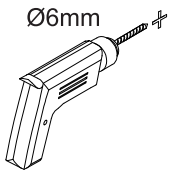
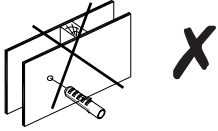
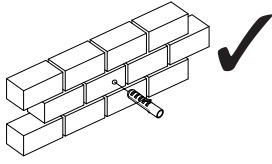
5



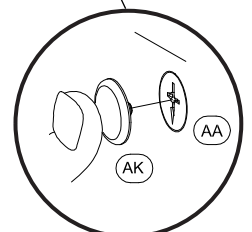
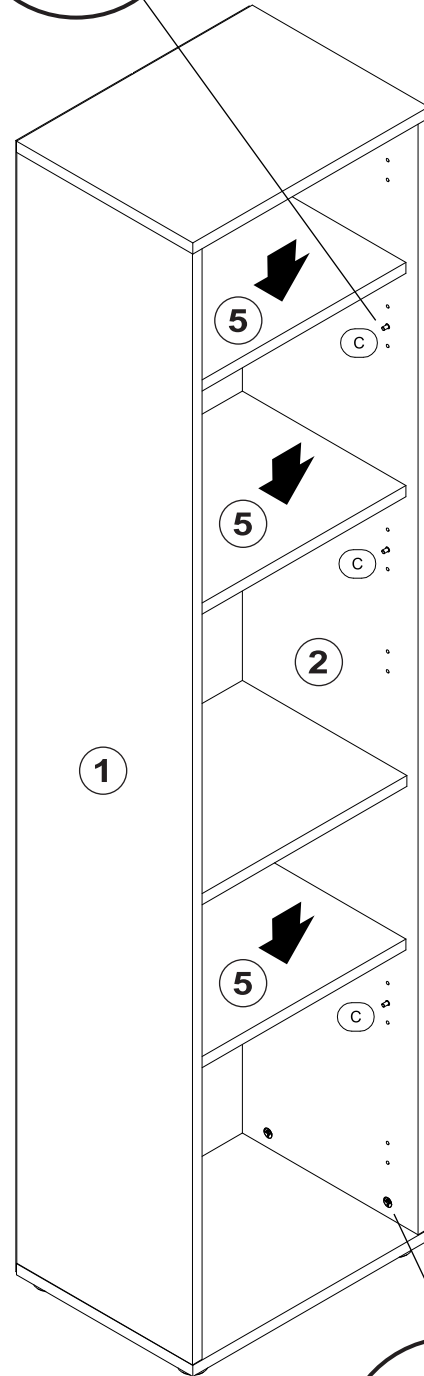
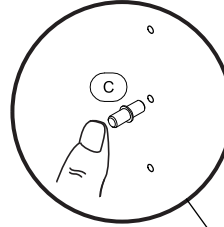
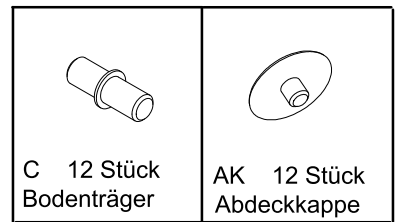
**Achtung!**  
Wandbefestigung  
zwingend erforderlich.



ZA 1 Stück  
Befestigungssatz

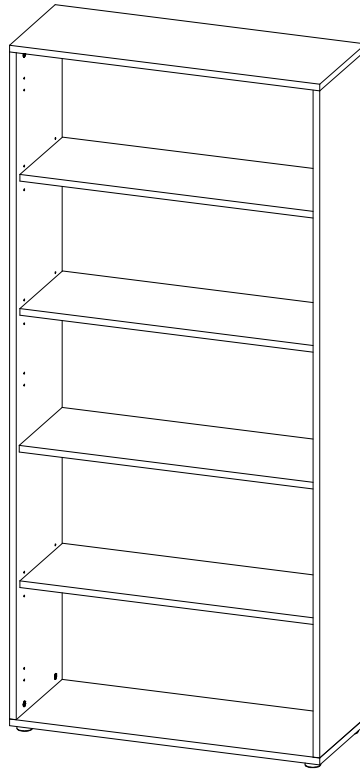


6





## Montageanleitung



Sehr geehrte Kundin, sehr geehrter Kunde,  
wir gratulieren Ihnen zum Erwerb Ihres neuen Möbelstückes.  
Trotz größter Sorgfalt kann es aber vorkommen, dass in einem  
Beschlagbeutel oder an einem Fertigungsteil ein Mangel ist.  
Sollte dies bei Ihrem Möbelstück der Fall sein, kennzeichnen  
Sie dieses deutlich auf der Skizze und geben Sie bitte die  
fehlende Stückzahl an.

Für evtl. auftretende Rückfragen zum Artikel oder zur Montage  
senden Sie uns bitte eine E-Mail:

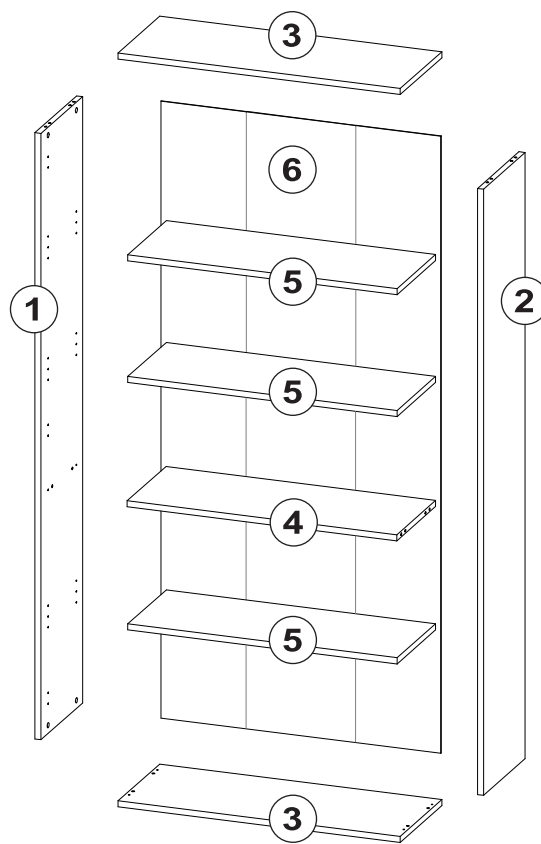
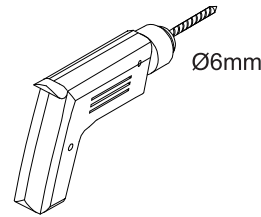
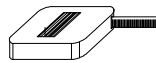
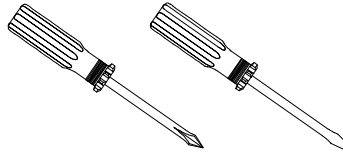
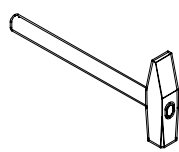
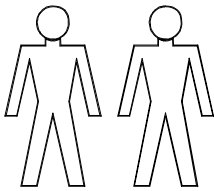
[support@bmg-moebel.de](mailto:support@bmg-moebel.de)

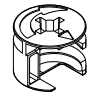
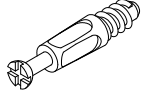
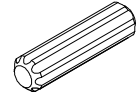
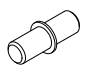
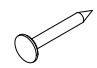

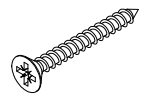


Bitte lesen Sie diese Montageanleitung gut durch, da wir für  
Fehler, die durch falsche Montage entstehen keine Haftung  
übernehmen!

# Office

# Regal hoch - breit

Für die Montage dieser Type benötigen Sie:



	
AA 12 Stück Excenter	BD 12 Stück Spannbolzen
	
DA 12 Stück Holzdübel 30mm	C 12 Stück Bodenträger
	
H 50 Stück Nagel	FU 4 Stück Gleitfuß
	
SB 4 Stück Schraube 4,0x30	AK 12 Stück Abdeckkappe
	
ZA 1 Stück Befestigungssatz	

Name

Straße

PLZ, Ort

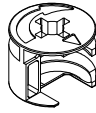
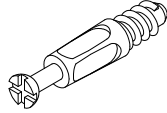
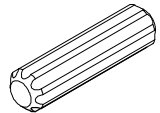
Telefon für Rückfragen

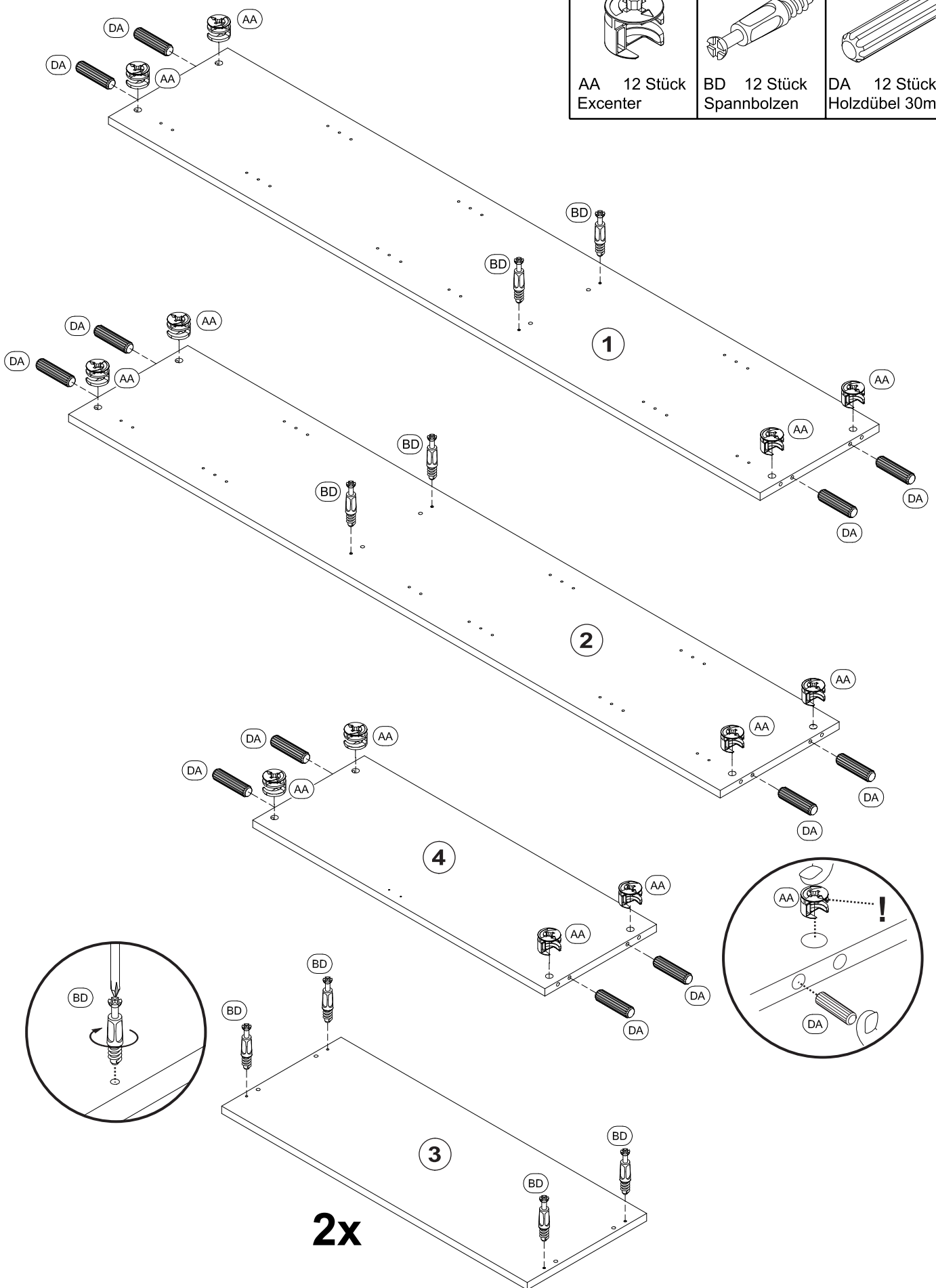
E-Mail für Rückfragen

Gekauft bei

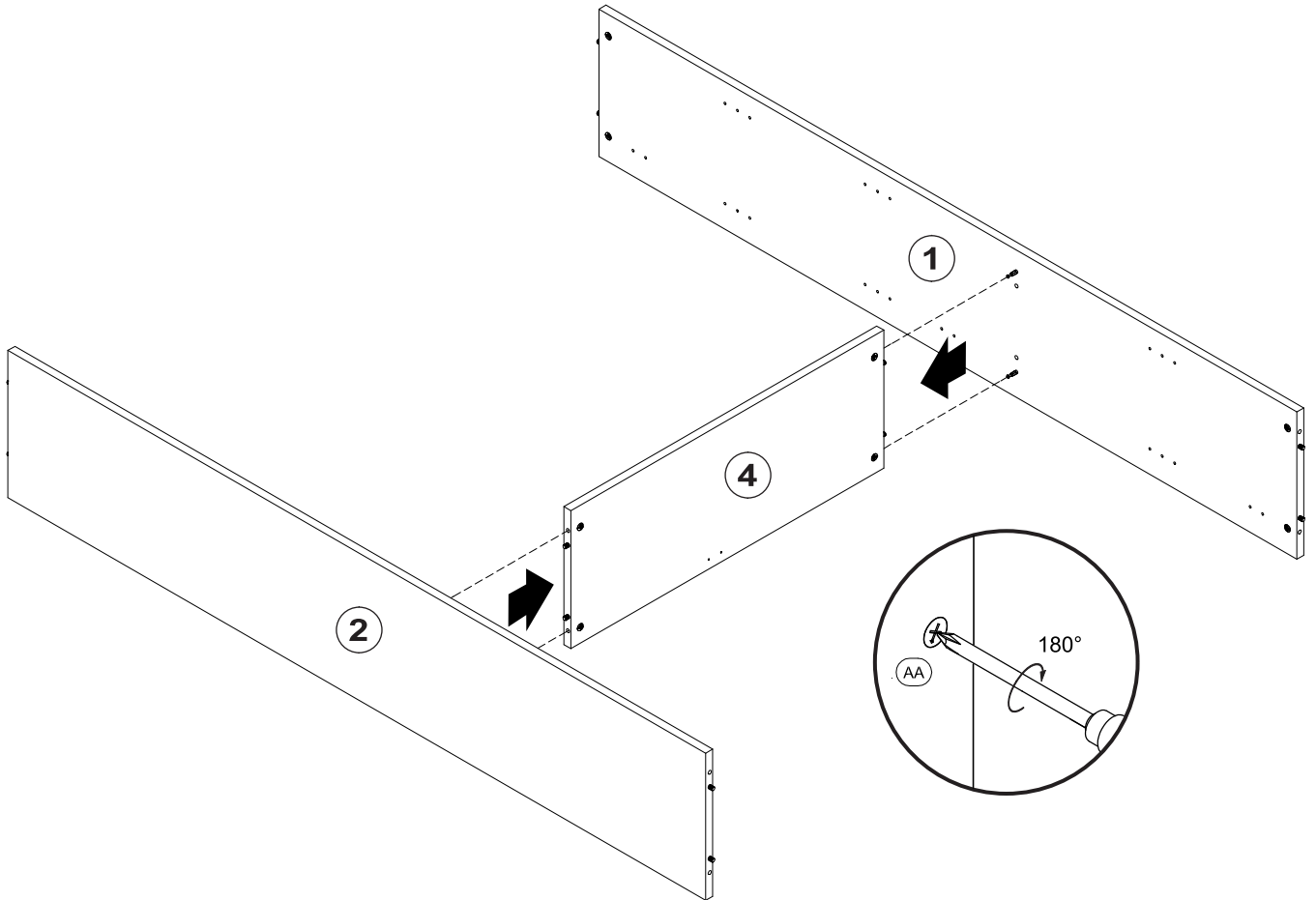
Datum

# 1

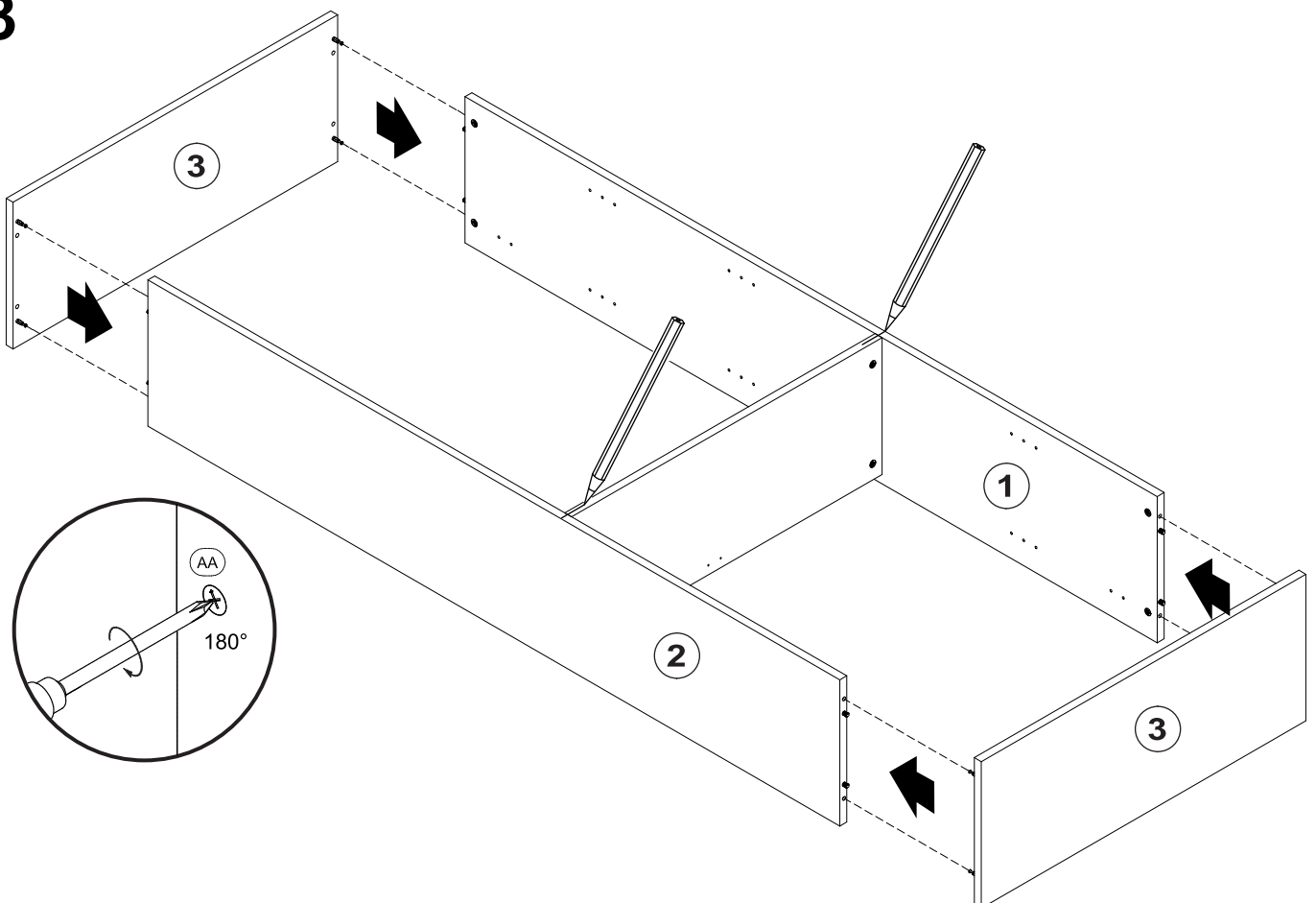
		
AA 12 Stück Excenter	BD 12 Stück Spannbolzen	DA 12 Stück Holzdübel 30mm



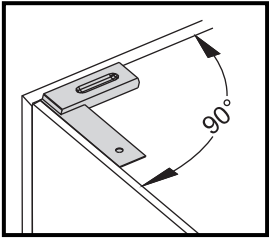
## 2

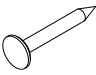

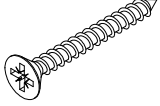


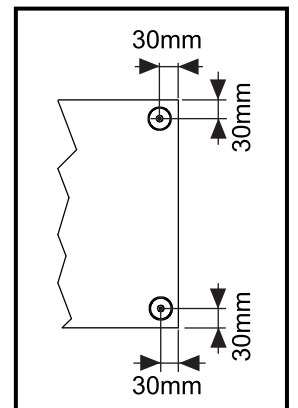
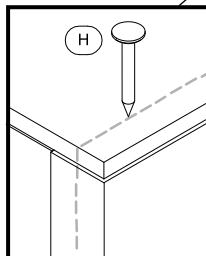
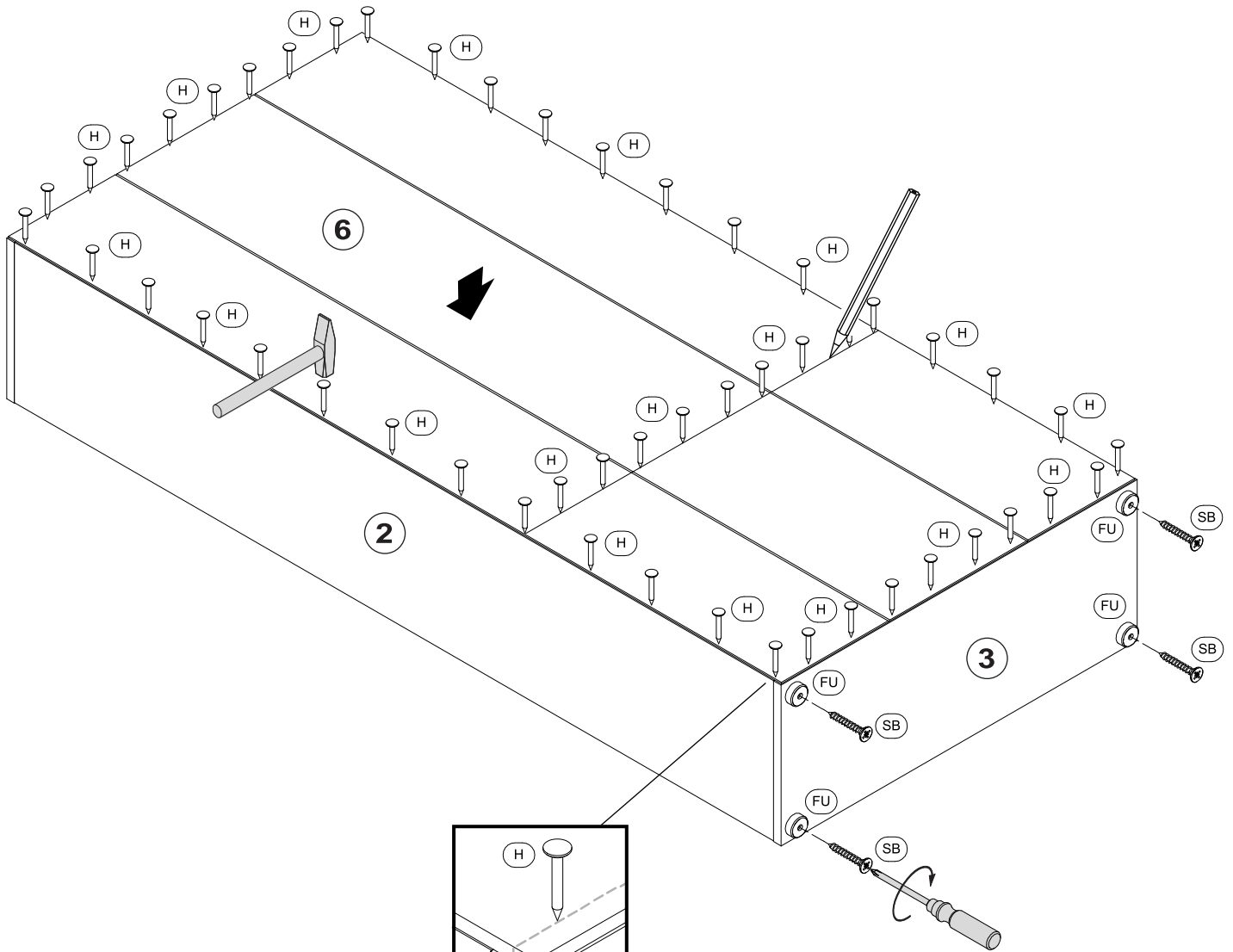
## 3



## 4



		
H 50 Stück Nagel	FU 4 Stück Gleitfuss	SB 4 Stück Schraube 4,0x30



# Office

# Regal hoch - breit

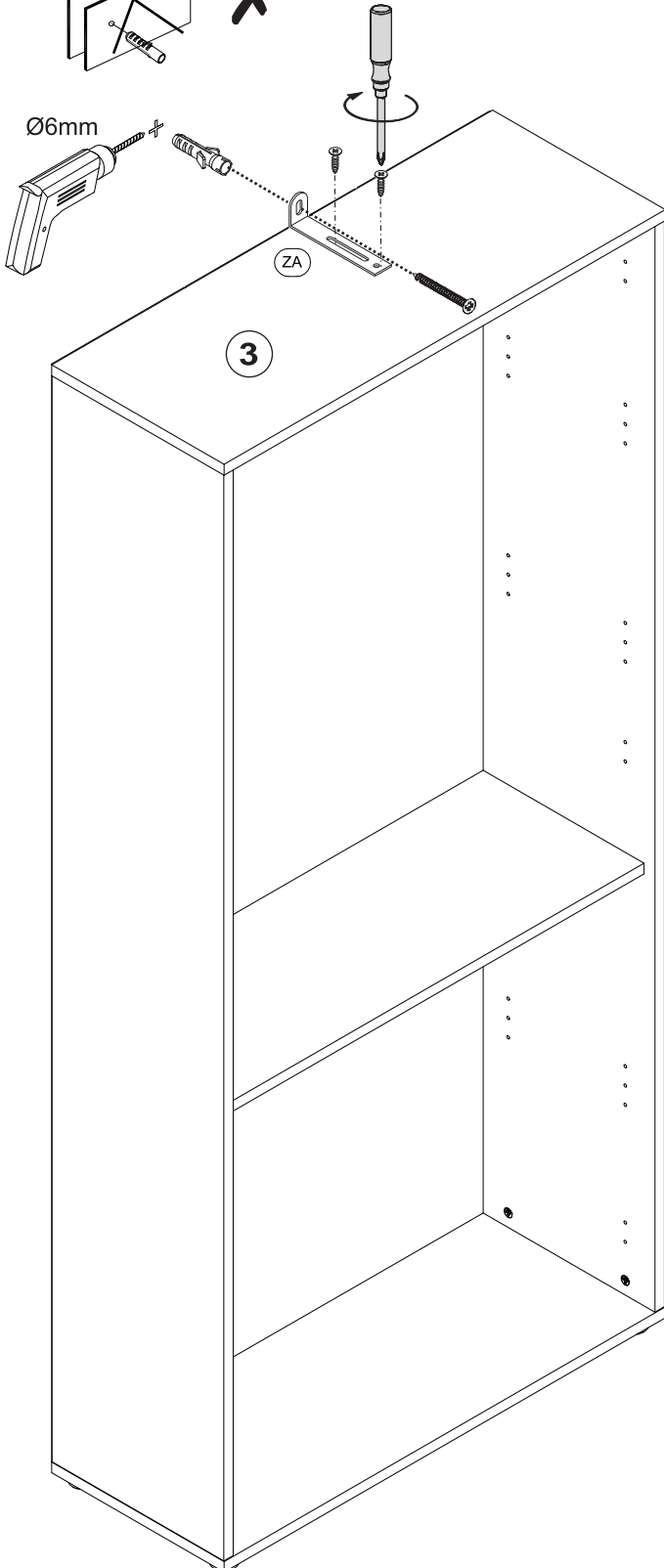
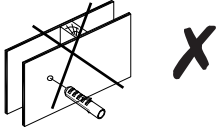
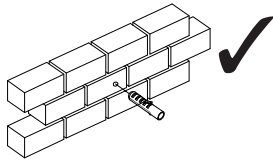
5



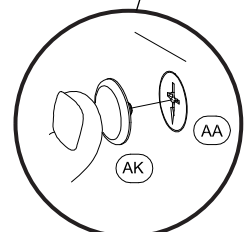
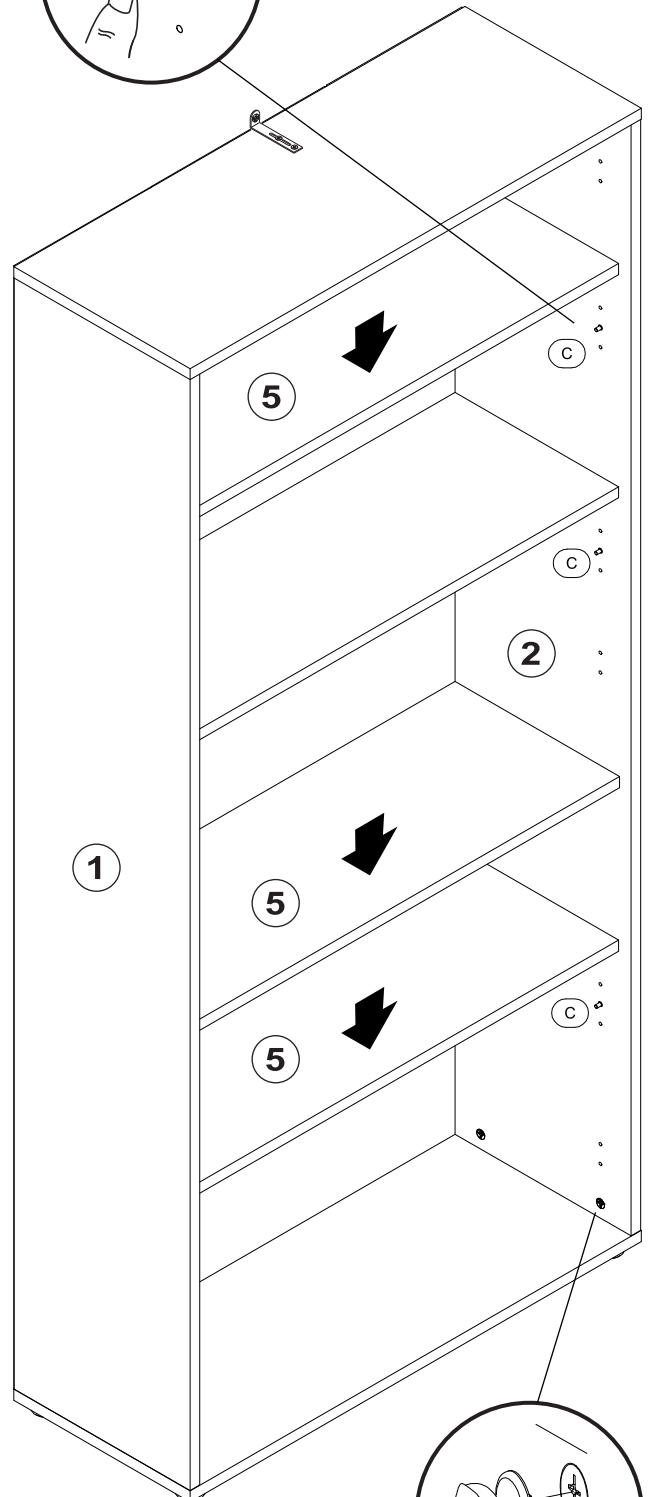
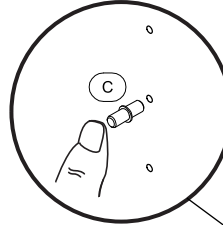
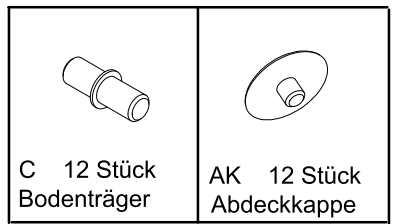
**Achtung!**  
Wandbefestigung  
zwingend erforderlich.



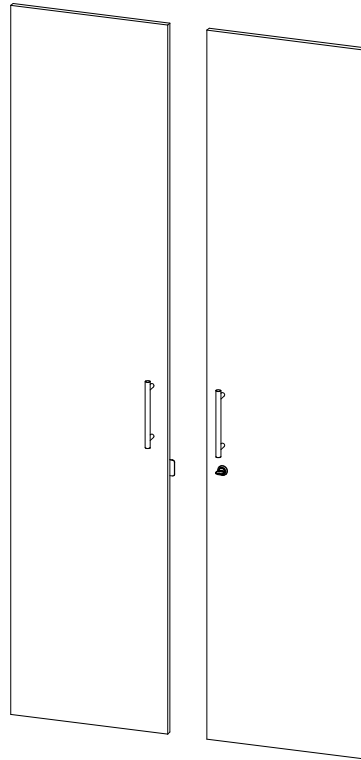
ZA 1 Stück  
Befestigungssatz



6



## Montageanleitung



Sehr geehrte Kundin, sehr geehrter Kunde,  
wir gratulieren Ihnen zum Erwerb Ihres neuen Möbelstückes.  
Trotz größter Sorgfalt kann es aber vorkommen, dass in einem  
Beschlagbeutel oder an einem Fertigungsteil ein Mangel ist.  
Sollte dies bei Ihrem Möbelstück der Fall sein, kennzeichnen  
Sie dieses deutlich auf der Skizze und geben Sie bitte die  
fehlende Stückzahl an.

Für evtl. auftretende Rückfragen zum Artikel oder zur Montage  
senden Sie uns bitte eine E-Mail:

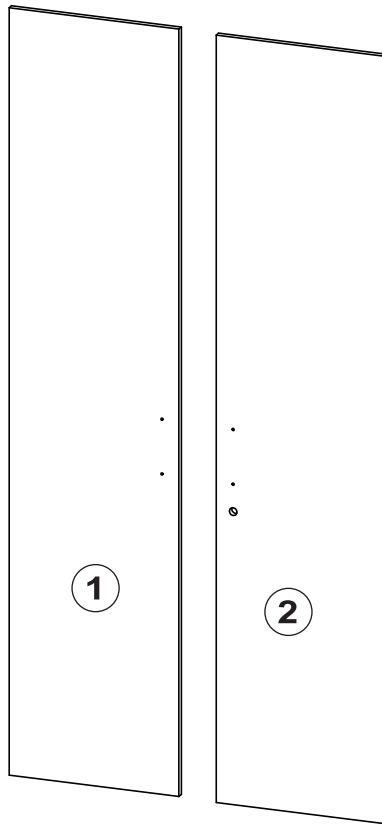
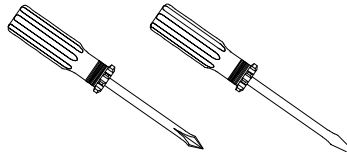
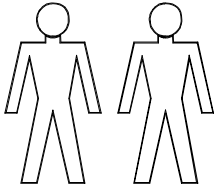
**[support@bmg-moebel.de](mailto:support@bmg-moebel.de)**

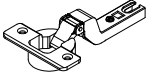
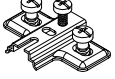
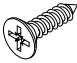
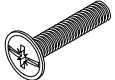
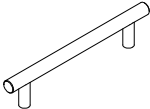
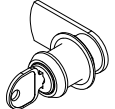
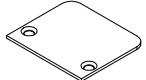
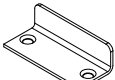
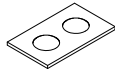
Bitte lesen Sie diese Montageanleitung gut durch, da wir für  
Fehler, die durch falsche Montage entstehen keine Haftung  
übernehmen!

# Office

# Türen hoch

Für die Montage dieser Type benötigen Sie:



 TF 6 Stück Scharnier	 TD 6 Stück Montageplatte
 SA 16 Stück Schraube 3,5x15	 VR 4 Stück Schraube 4,0x22
 GF 2 Stück Griff	 ZS 1 Stück Zylinderschloss
 AG 1 Stück Anschlag	 AW 1 Stück Anschlagwinkel
	 PU 1x2 Stück Puffer

Name

.....

Straße

.....

PLZ, Ort

.....

Telefon für Rückfragen

.....

E-Mail für Rückfragen

.....

Gekauft bei

.....

Datum

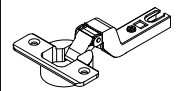
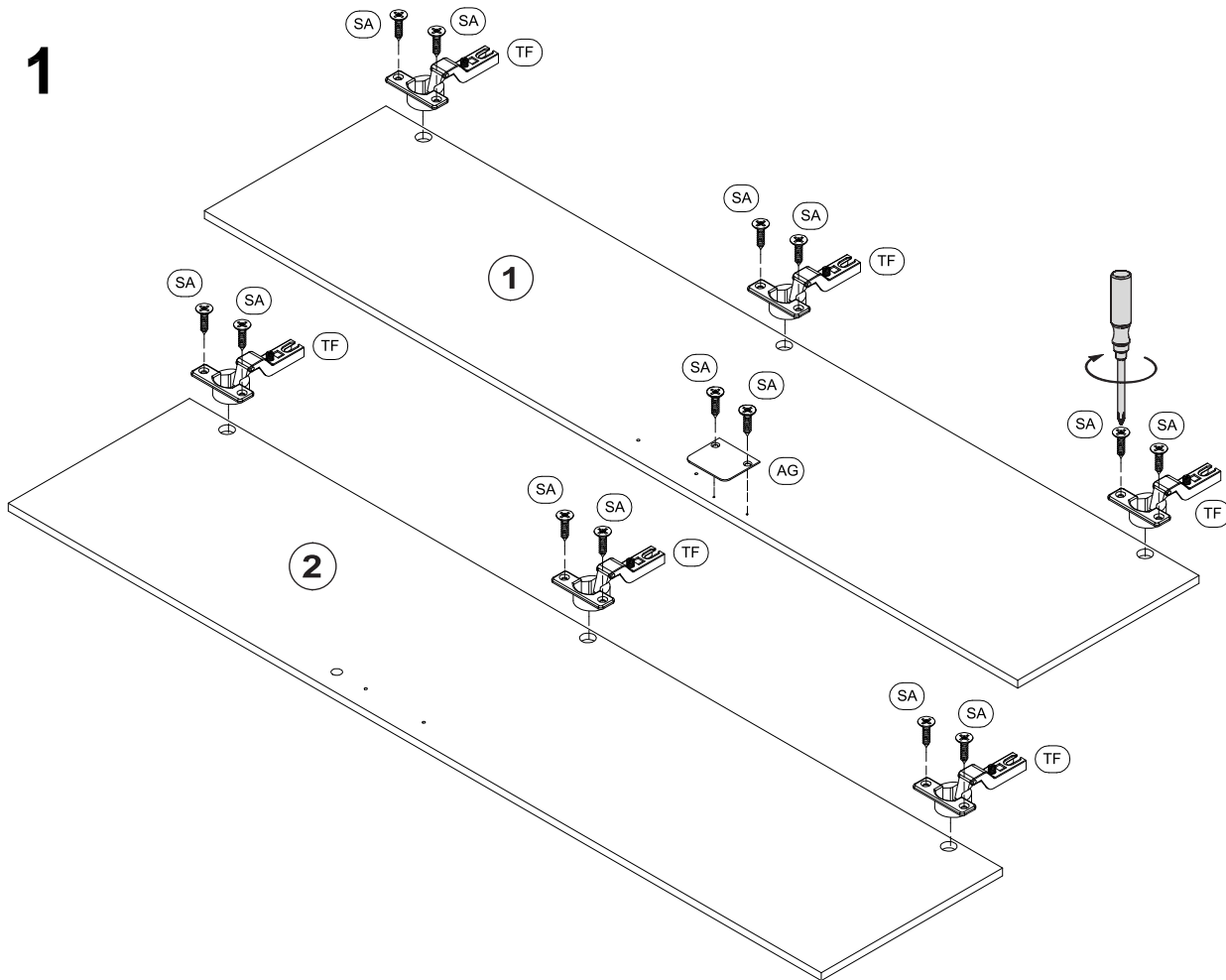
.....



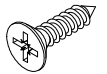
# Office

# Türen hoch

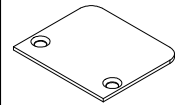
## 1



TF 6 Stück  
Scharnier

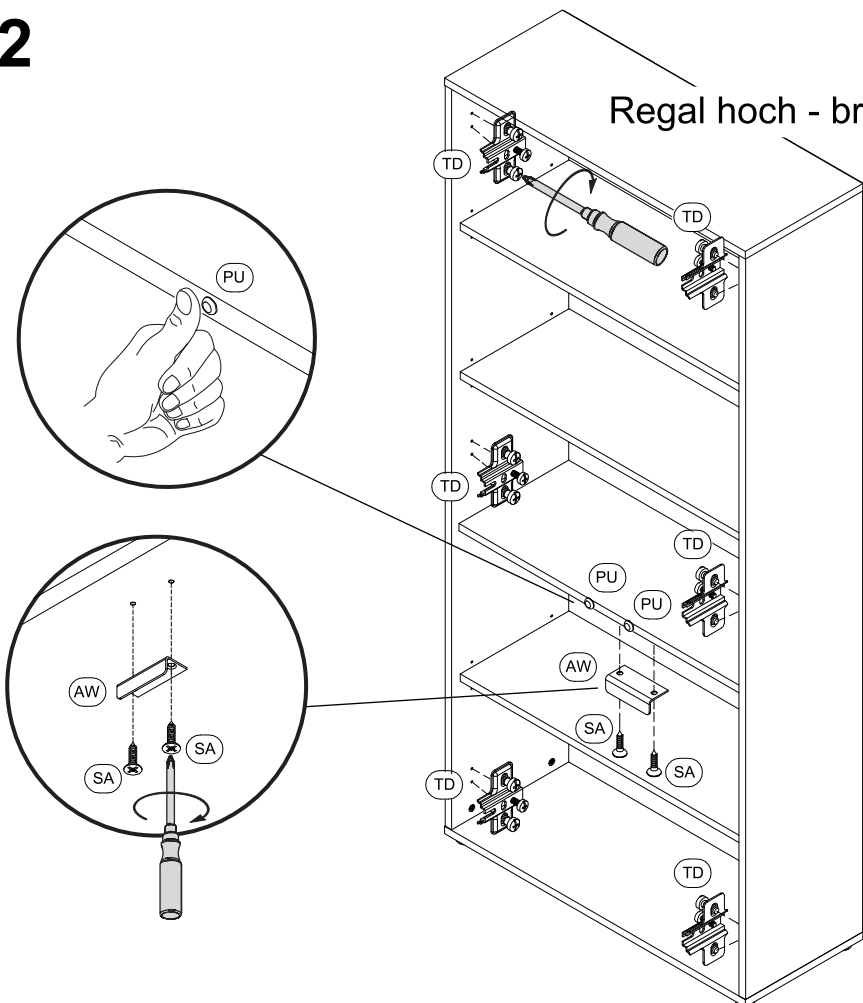


SA 14 Stück  
Schraube 3,5x15

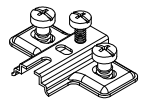


AG 1 Stück  
Anschlag

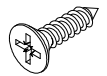
## 2



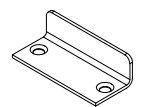
Regal hoch - breit



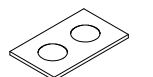
TD 6 Stück  
Montageplatte



SA 2 Stück  
Schraube 3,5x15

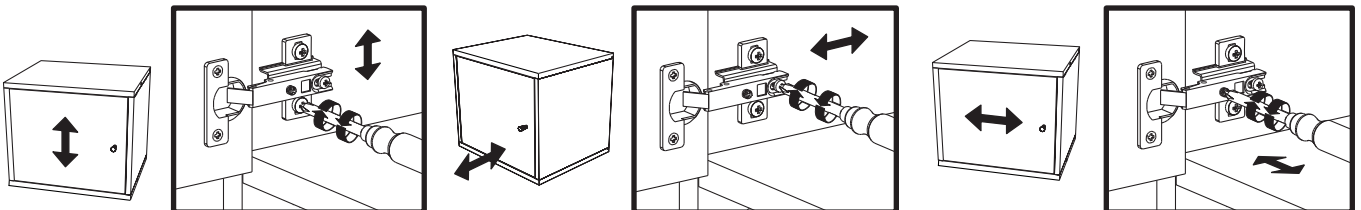
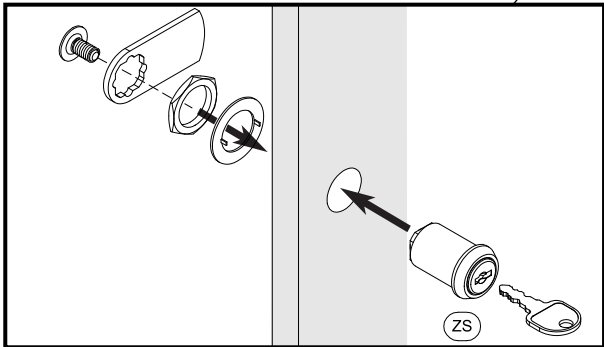
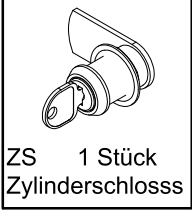
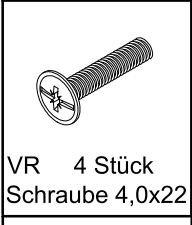
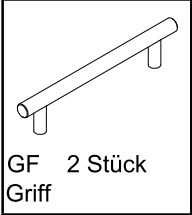
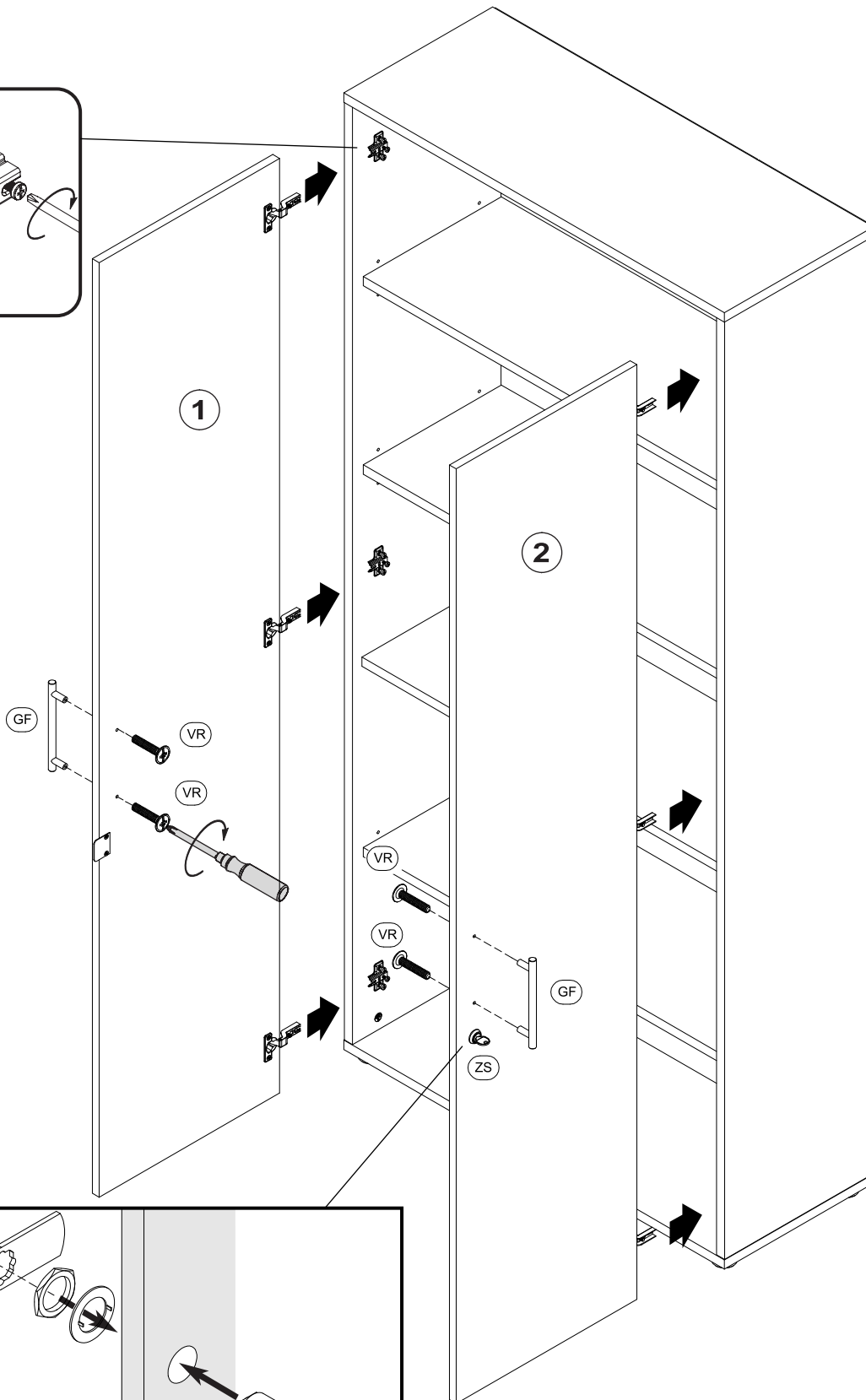
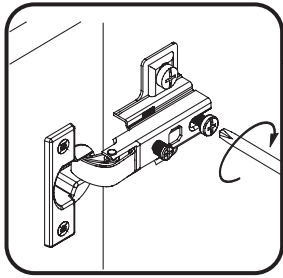


AW 1 Stück  
Anschlagwinkel

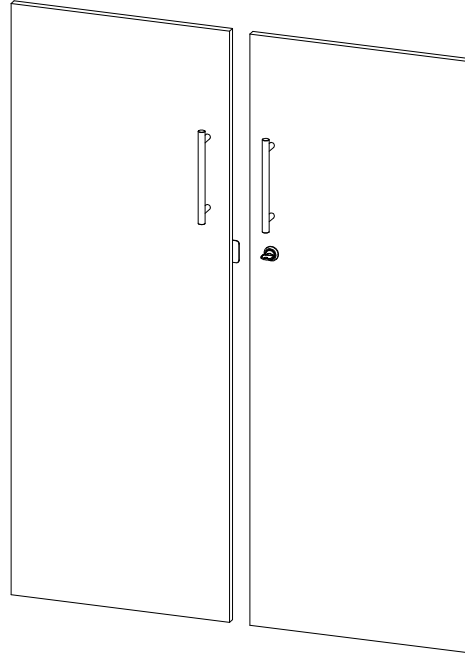


PU 1x2 Stück  
Puffer

### 3



## Montageanleitung



Sehr geehrte Kundin, sehr geehrter Kunde,  
wir gratulieren Ihnen zum Erwerb Ihres neuen Möbelstückes.  
Trotz größter Sorgfalt kann es aber vorkommen, dass in einem  
Beschlagbeutel oder an einem Fertigungsteil ein Mangel ist.  
Sollte dies bei Ihrem Möbelstück der Fall sein, kennzeichnen  
Sie dieses deutlich auf der Skizze und geben Sie bitte die  
fehlende Stückzahl an.

Für evtl. auftretende Rückfragen zum Artikel oder zur Montage  
senden Sie uns bitte eine E-Mail:

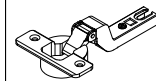
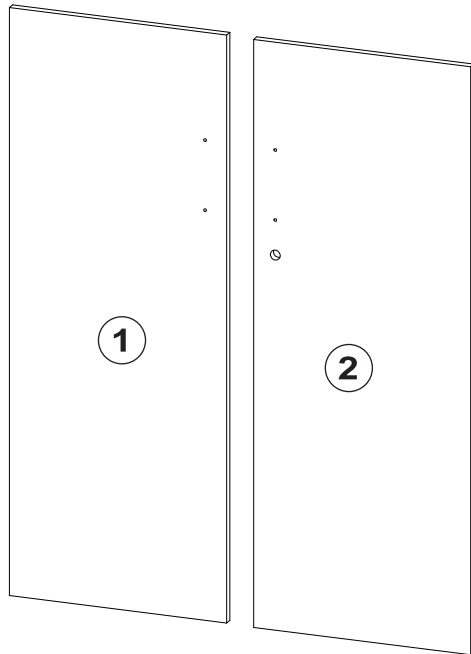
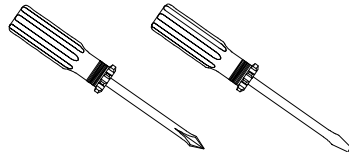
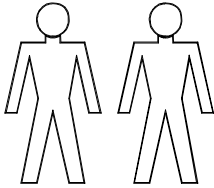
**[support@bmg-moebel.de](mailto:support@bmg-moebel.de)**

Bitte lesen Sie diese Montageanleitung gut durch, da wir für  
Fehler, die durch falsche Montage entstehen keine Haftung  
übernehmen!

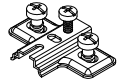
# Office

# Türen niedrig

Für die Montage dieser Type benötigen Sie:



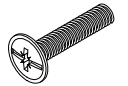
TF 6 Stück  
Scharnier



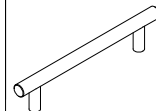
TD 6 Stück  
Montageplatte



SA 16 Stück  
Schraube 3,5x15



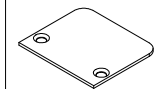
VR 4 Stück  
Schraube 4,0x22



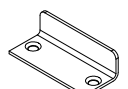
GF 2 Stück  
Griff



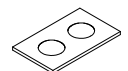
ZS 1 Stück  
Zylinderschloss



AG 1 Stück  
Anschlag



AW 1 Stück  
Anschlagwinkel



PU 1x2 Stück  
Puffer

Name

.....

Straße

.....

PLZ, Ort

.....

Telefon für Rückfragen

.....

E-Mail für Rückfragen

.....

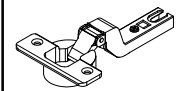
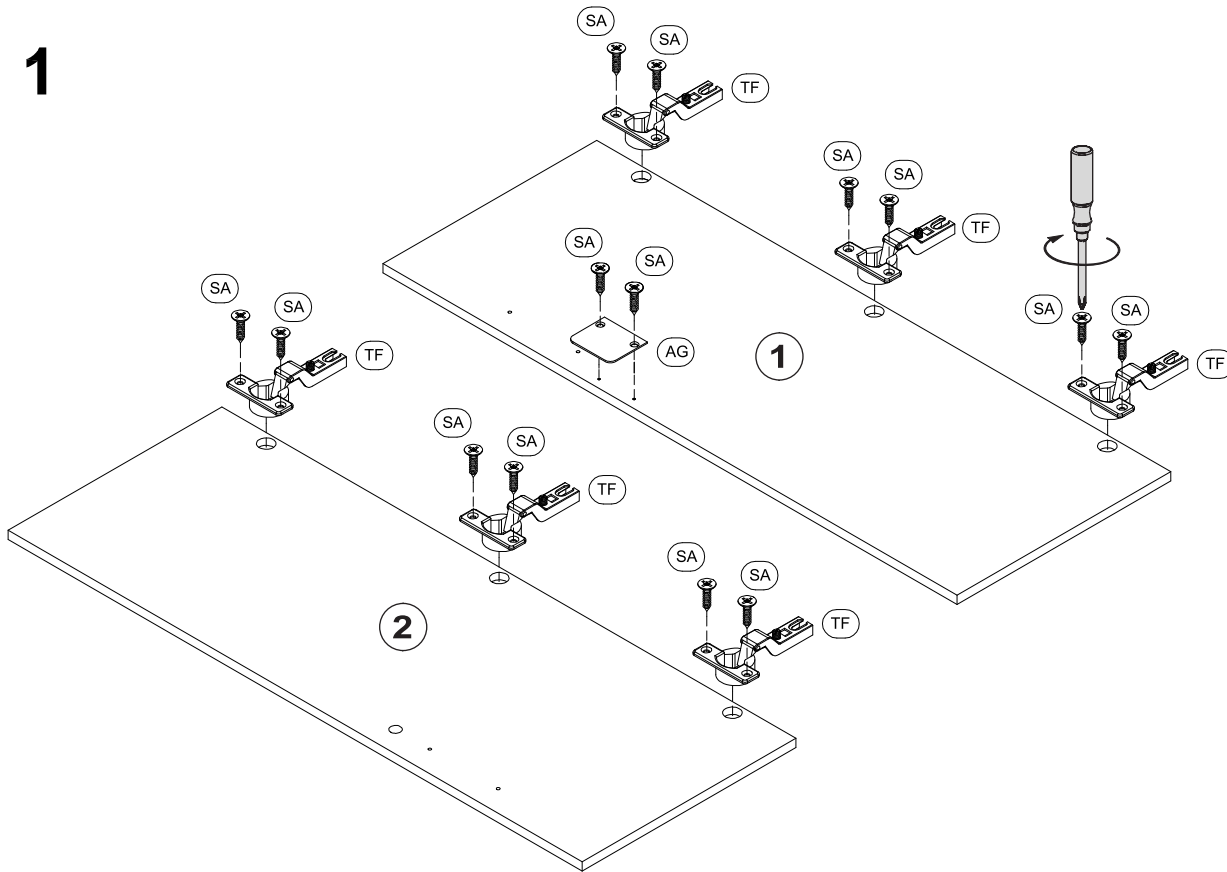
Gekauft bei

.....

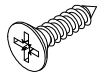
Datum

.....

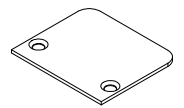
## 1



TF 6 Stück  
Scharnier

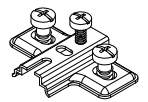
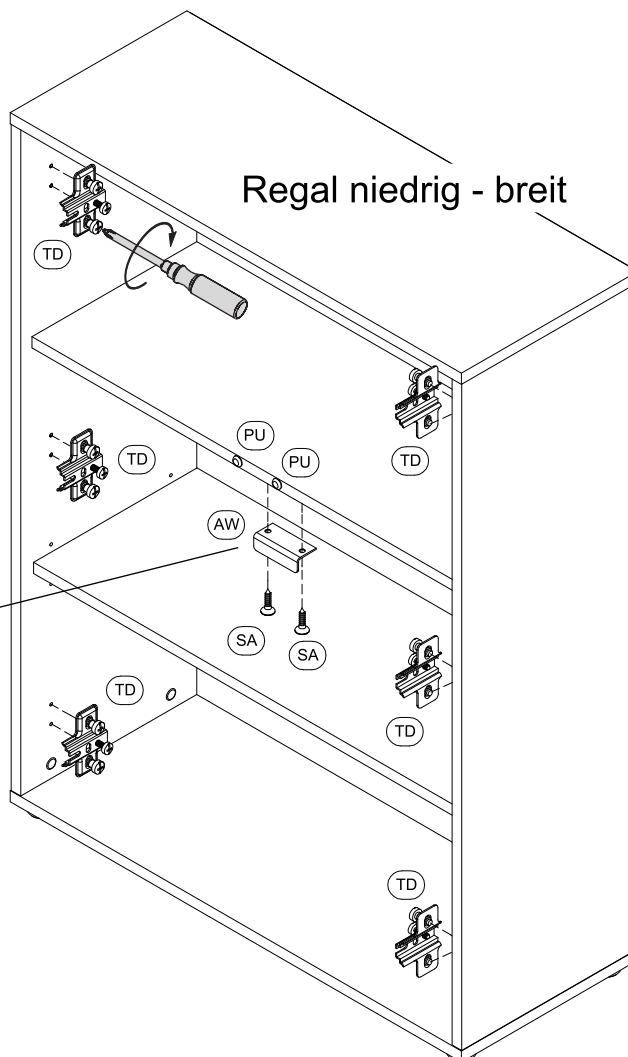
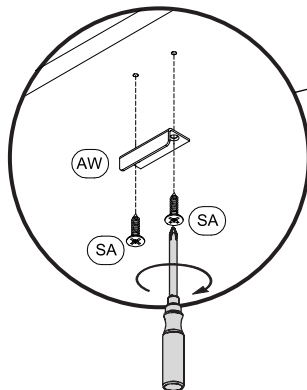
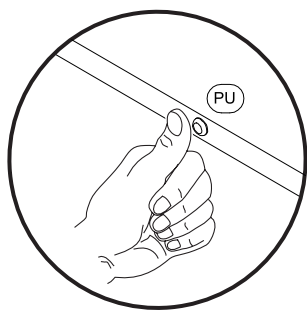


SA 14 Stück  
Schraube 3,5x15

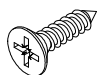


AG 1 Stück  
Anschlag

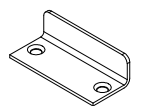
## 2



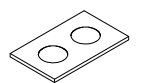
TD 6 Stück  
Montageplatte



SA 2 Stück  
Schraube 3,5x15

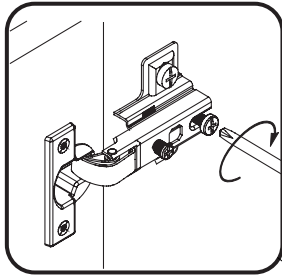


AW 1 Stück  
Anschlagwinkel



PU 1x2 Stück  
Puffer

## 3



GF 2 Stück Griff	VR 4 Stück Schraube 4,0x22	ZS 1 Stück Zylinderschloss

