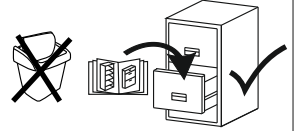


NEW YORK Eckunterschrank

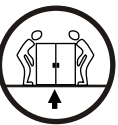
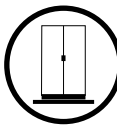
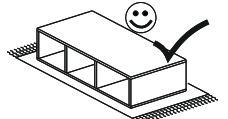
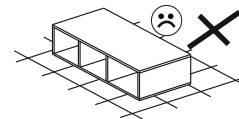
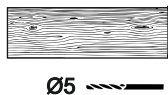
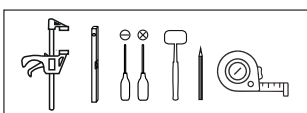
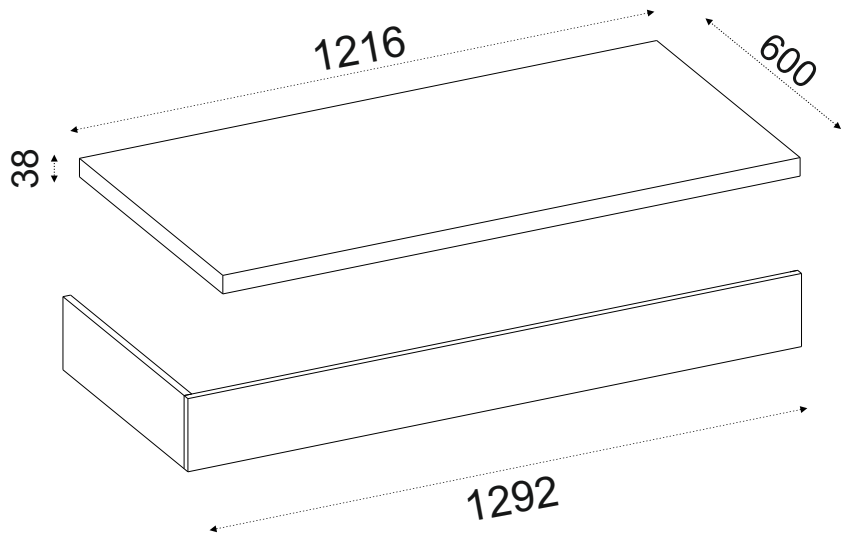
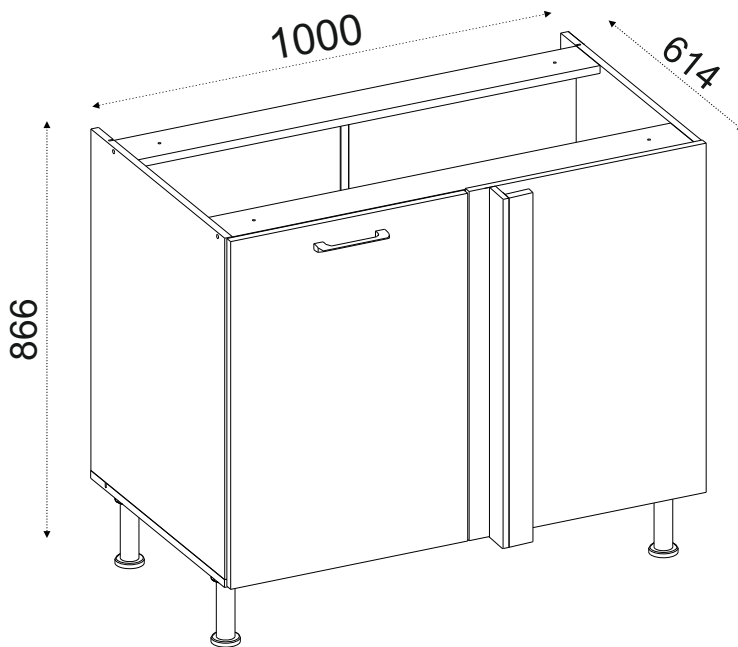
**MEBLE
OKMED
DEMKO**

„MEBLE-OKMED” DEMKO - SPÓŁKA JAWNA
ul. Kolejowa 13, 14-500 Braniewo, POLSKA
www.mebleokmed.pl (+48) 55 243 27 26
firma@mebleokmed.pl

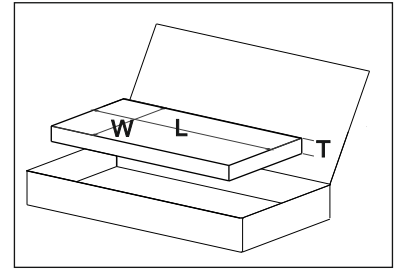
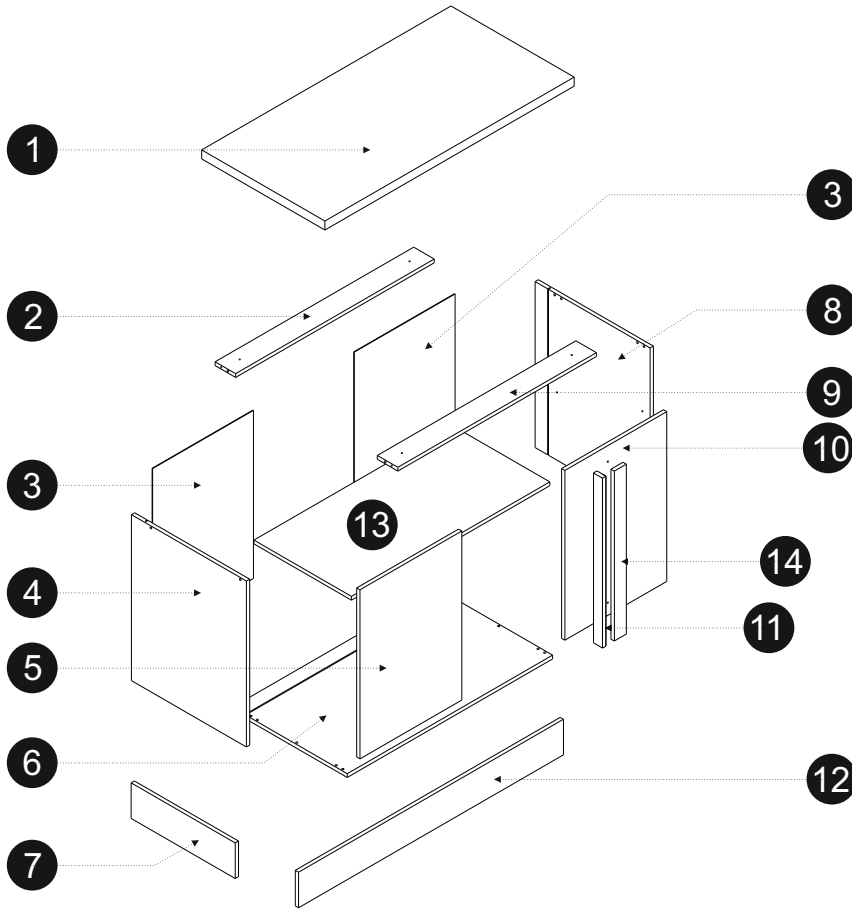
SERIA: .../...



NEW YORK Eckunterschrank
SERIA:/..
MEBLE OKMED Demko SP J.
14-500 Braniewo, Ul. Kolejowa 13



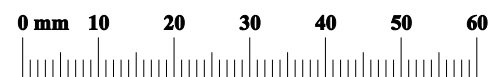
NEW YORK Eckunterschrank



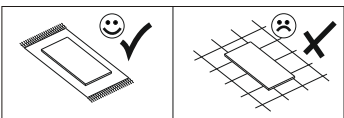
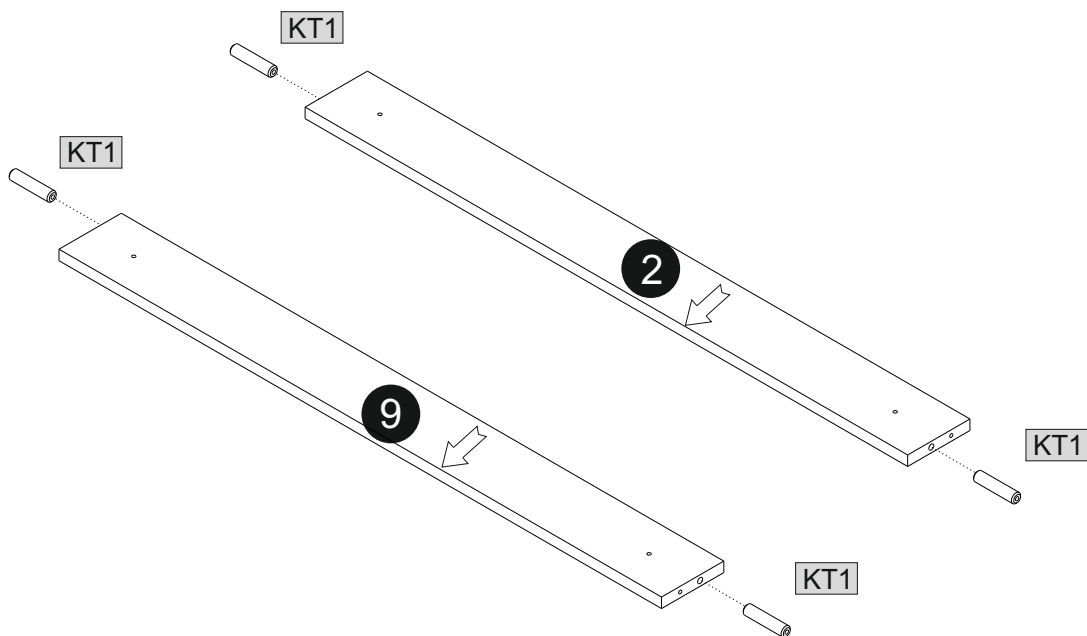
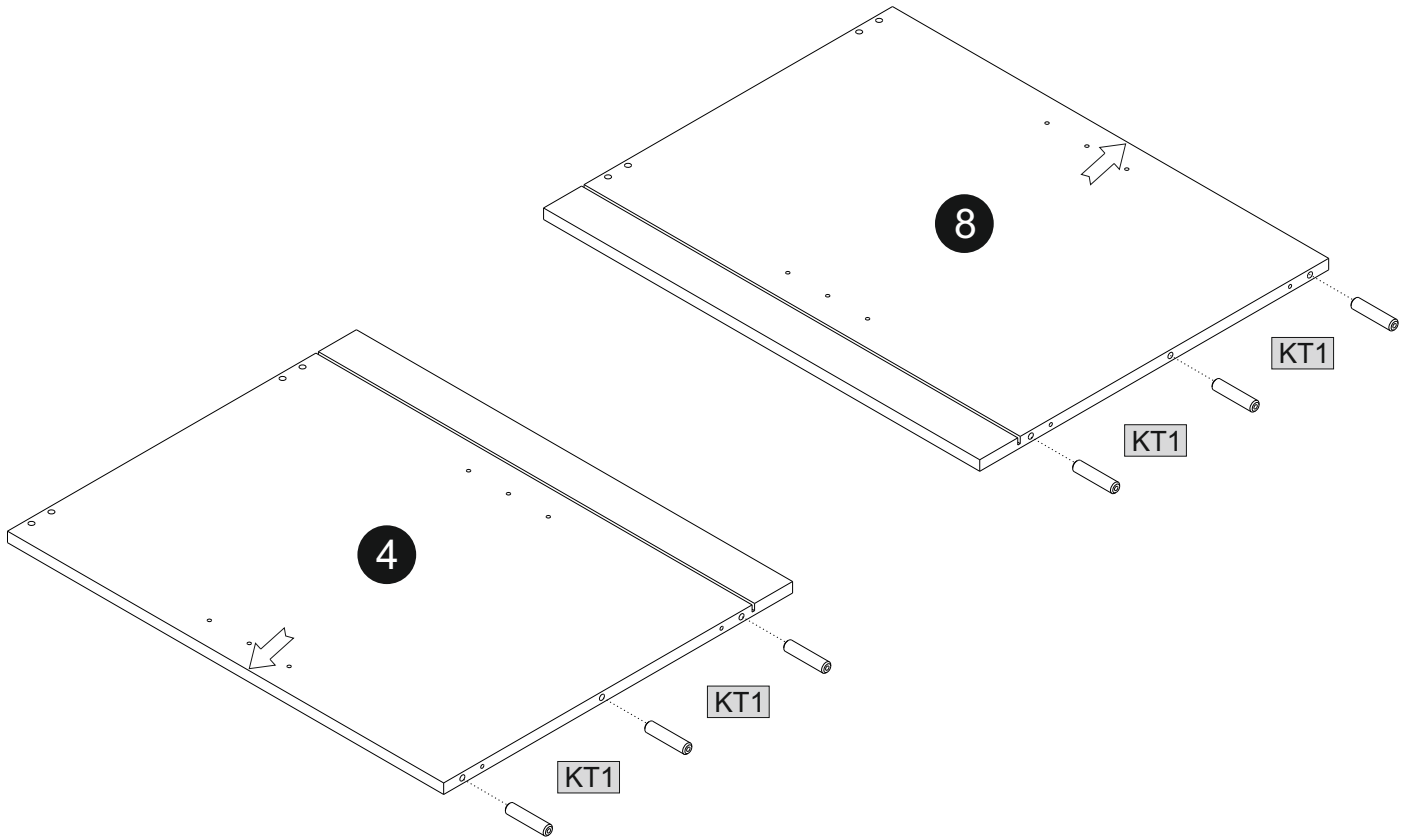
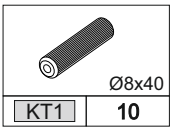
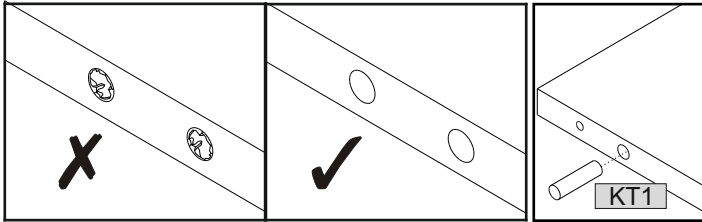
1/2				
	L [mm]	W [mm]	T [mm]	
3	706	492	3	x2
4	700	560	16	x1
5	713	496	16	x1
6	1000	560	16	x1
8	700	560	16	x1
10	716	496	16	x1
11	716	40	16	x1
13	966	475	16	x1
14	716	100	16	x1

2/2				
	L [mm]	W [mm]	T [mm]	
1	1216	600	38	x1
2	967	100	16	x1
7	507	150	16	x1
9	967	100	16	x1
12	1292	150	16	x1

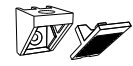
7x50 K1 8	4x30 W7 4	4x13 W4 4	3x16 W1 10	3.5x16 W11 24	4x16 W5 16	PMO1 8	Ø8x35 KT1 10
NK1 4	KN1 4	KK1 1	POP 2	3.5x25 WU 2	U18 1	ZK 4	4x25 W17 12
L-683 LI 1	LP6 4	ZRH 2	Ø5 PM 4	4x40 W9 3			



01

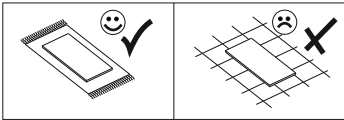
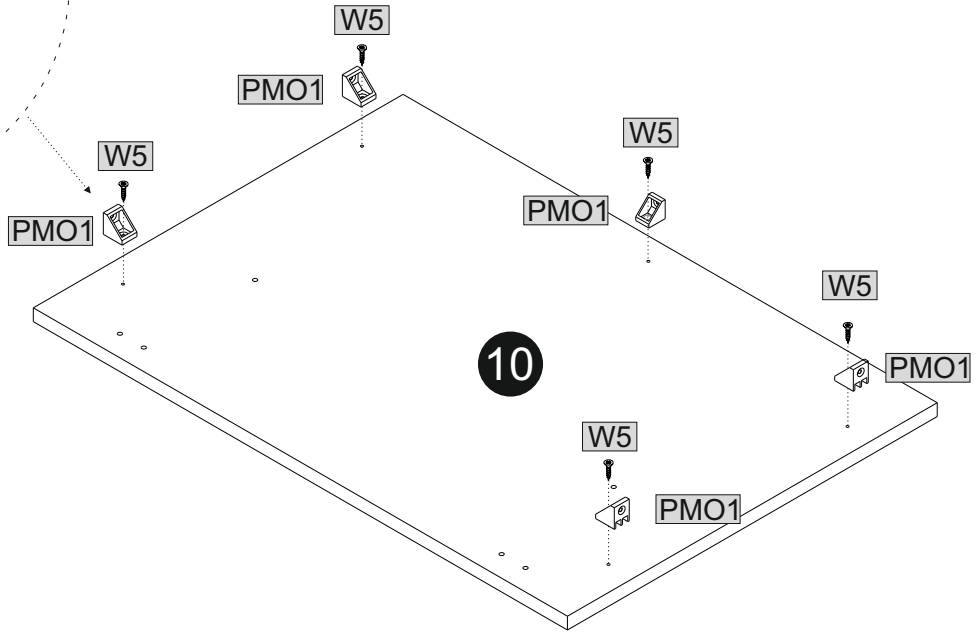
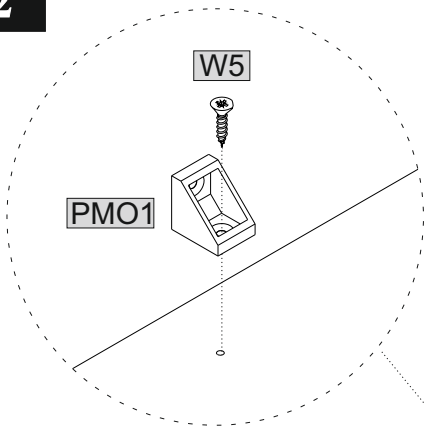


02



4x16

PMO1	5	W5	5
------	---	----	---

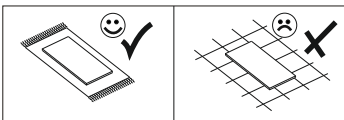
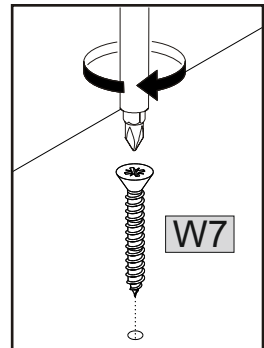
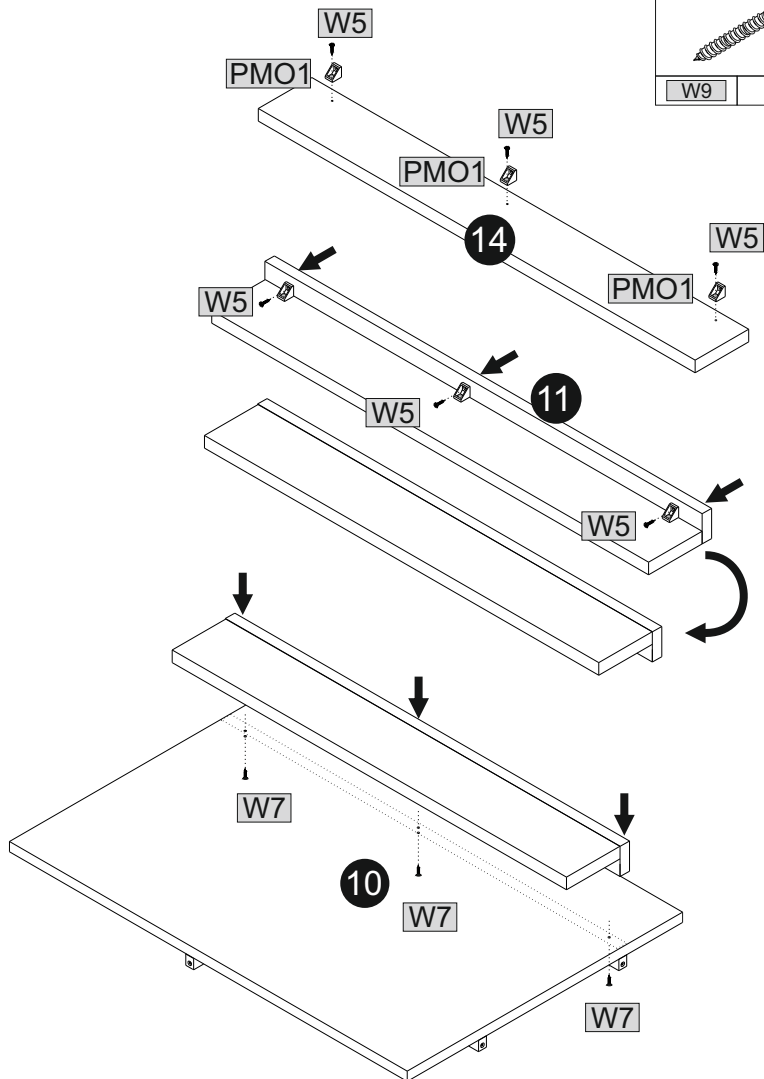


03

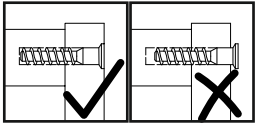
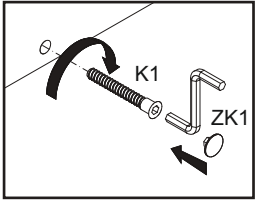


4x16

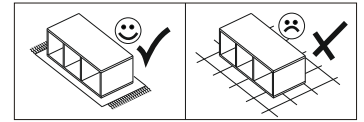
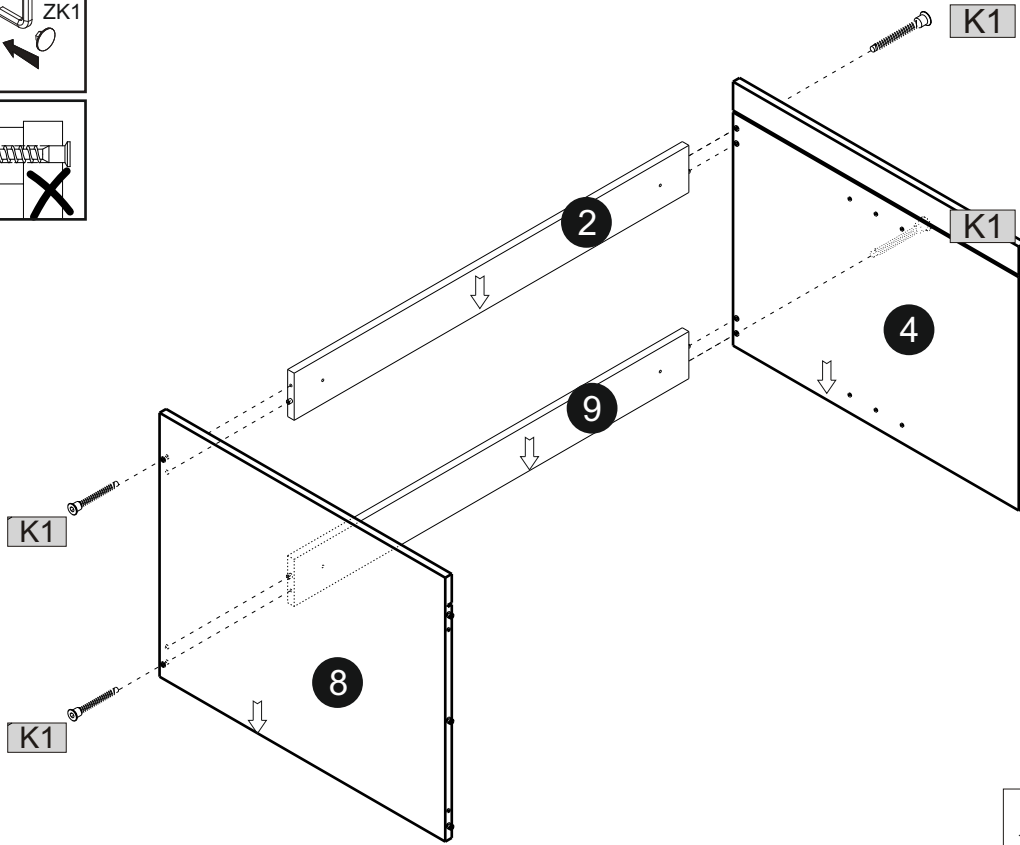
W9	3	PMO1	3	W5	6
----	---	------	---	----	---



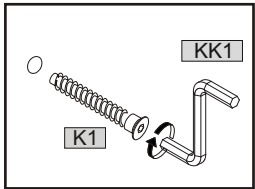
04



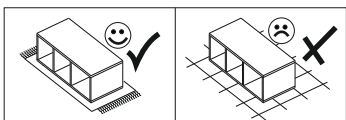
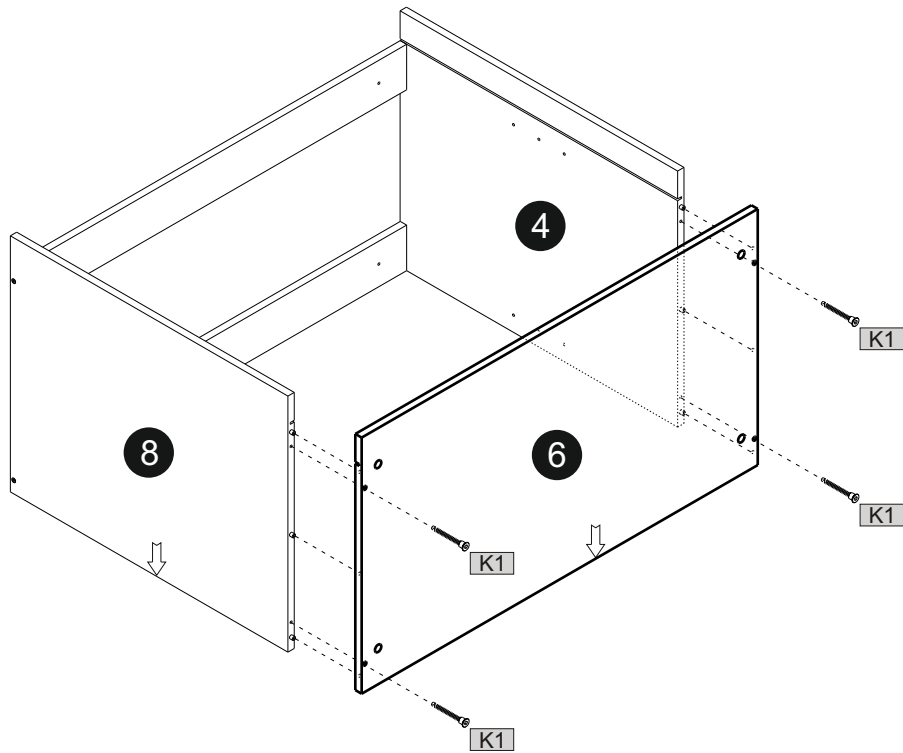
			7x50		
ZK	4	K1	4	KK1	1





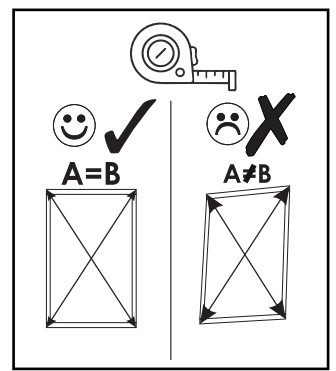
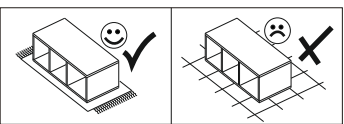
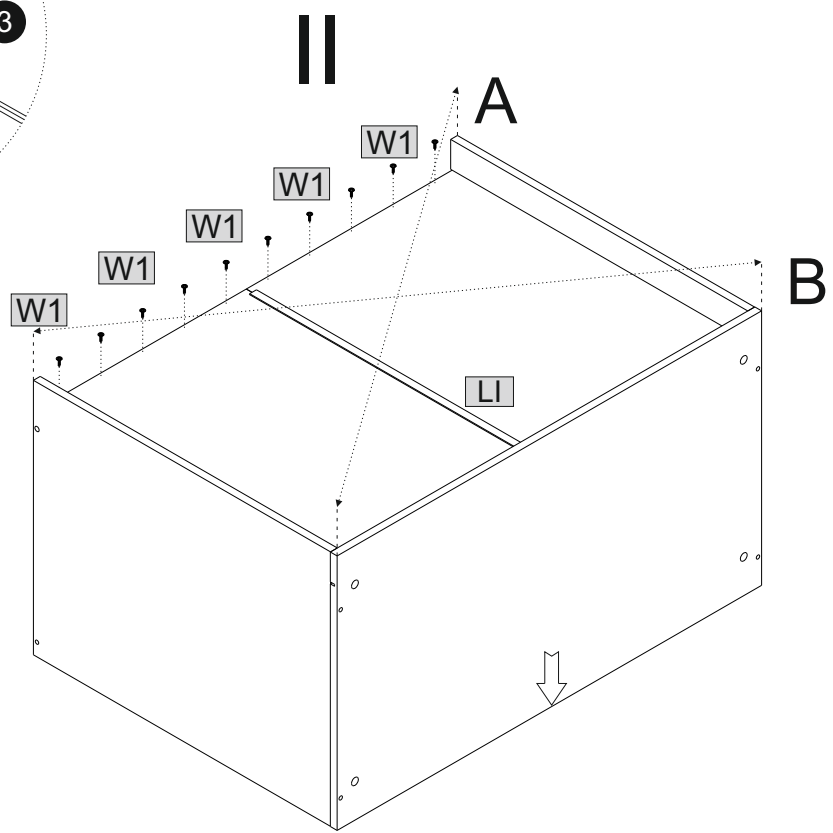
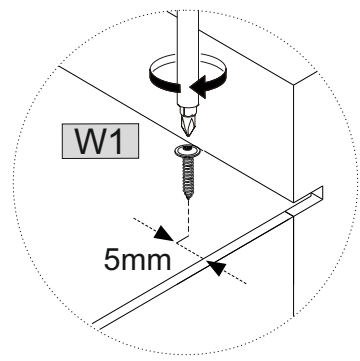
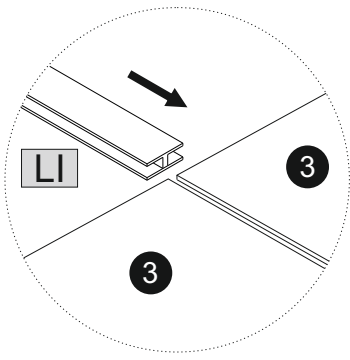
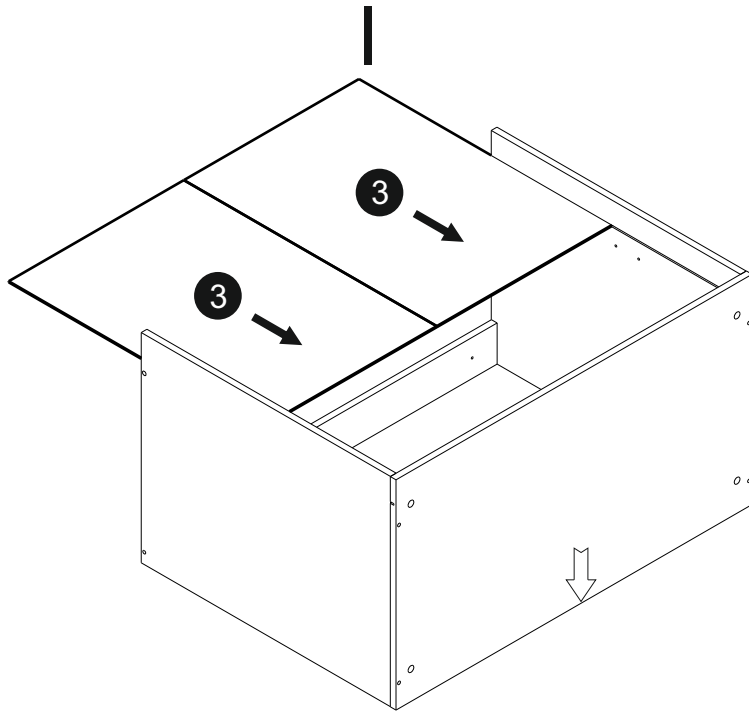
05



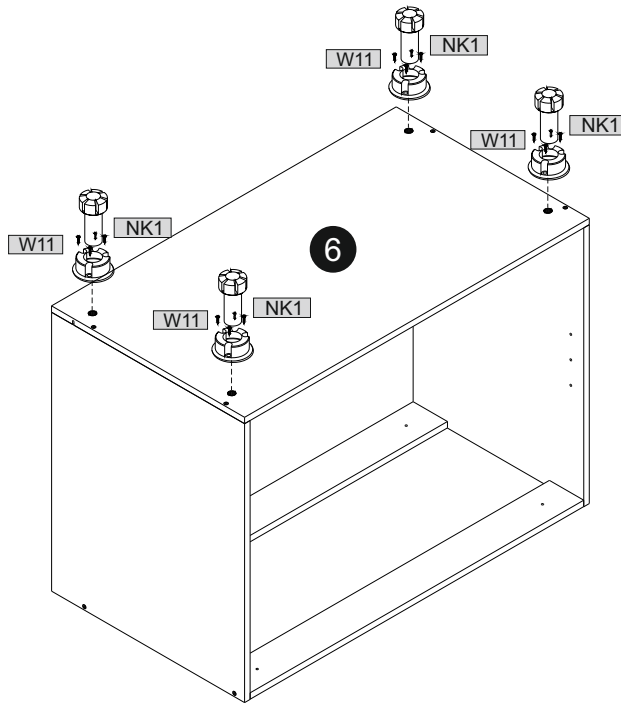
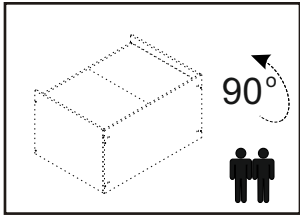
	7x50		
K1	4	KK1	1


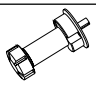


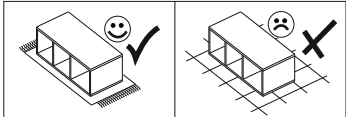
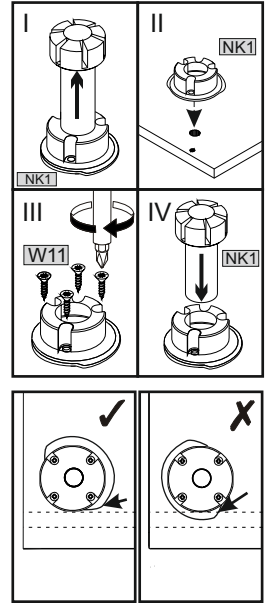
	L-683		3x16
LI	1	W1	10



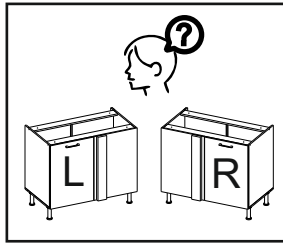
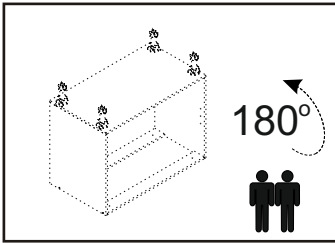
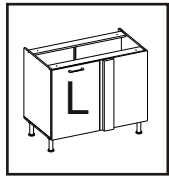
07




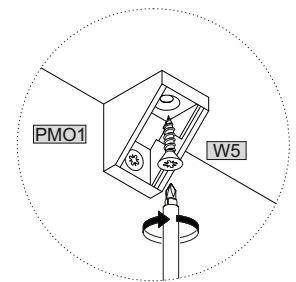
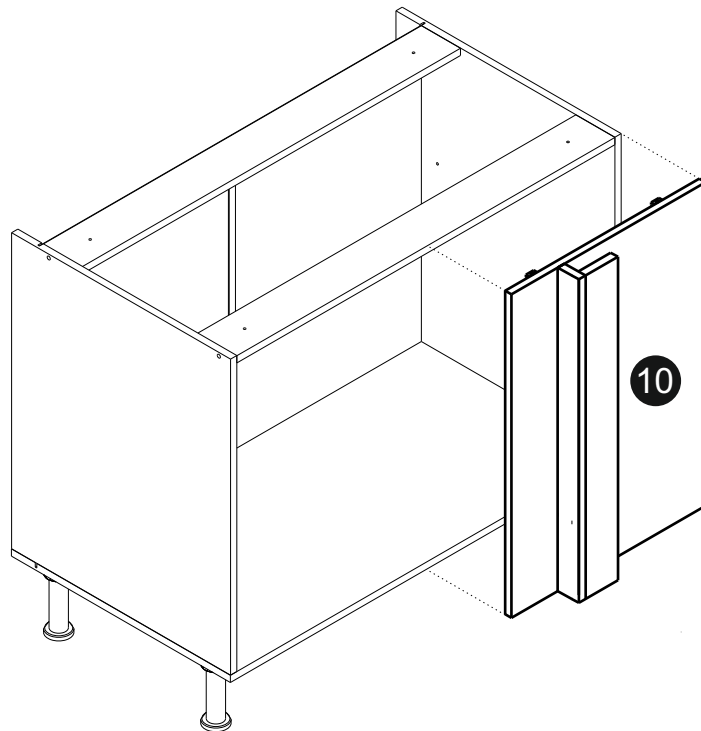
	3,5x16		
W11	16	NK1	4



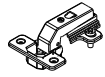

08

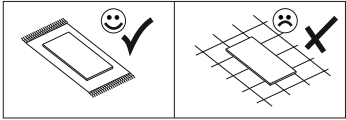
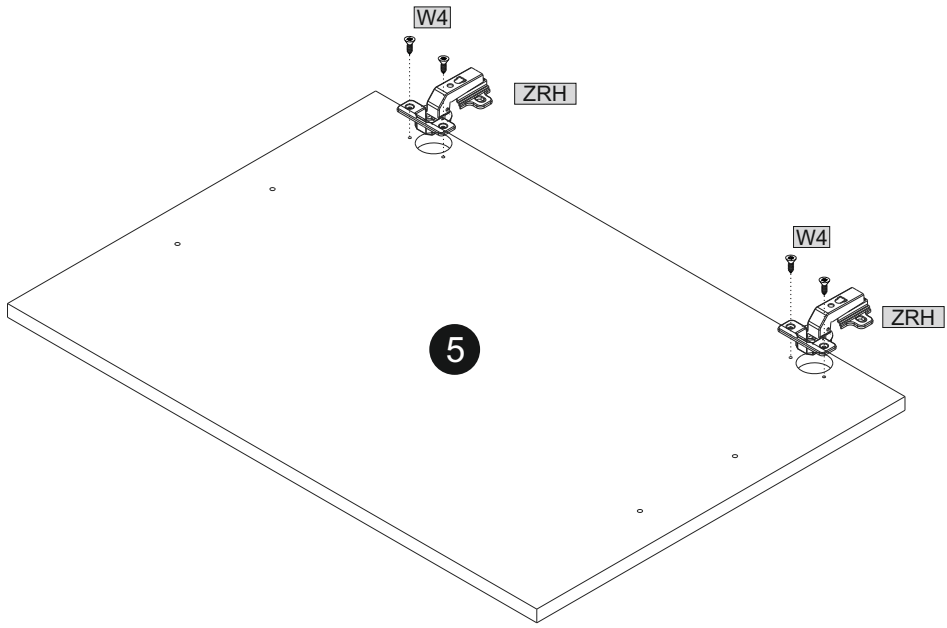


	4x16
W5	5

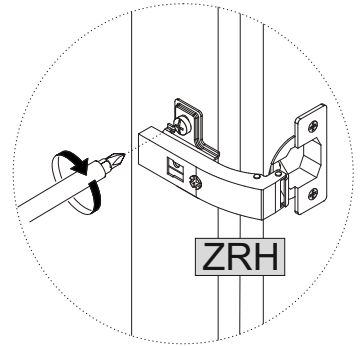
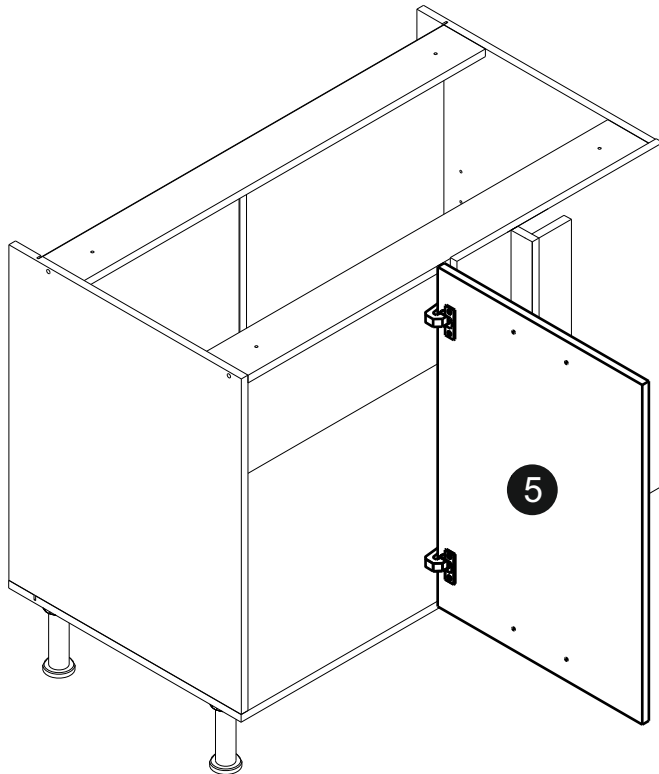


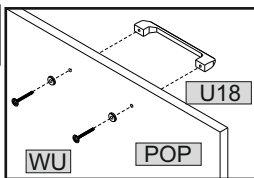
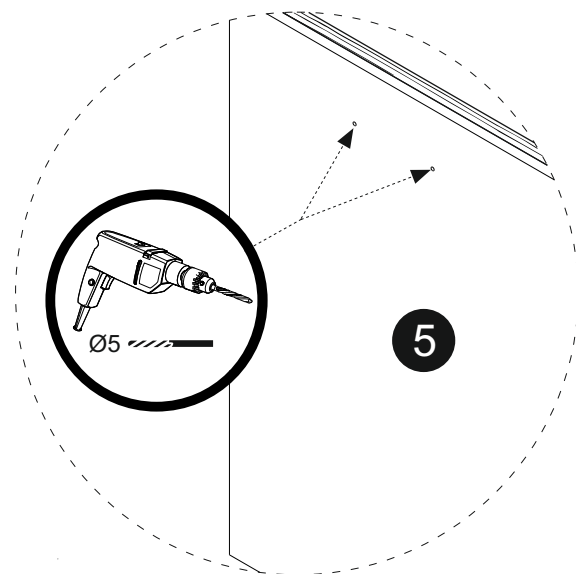
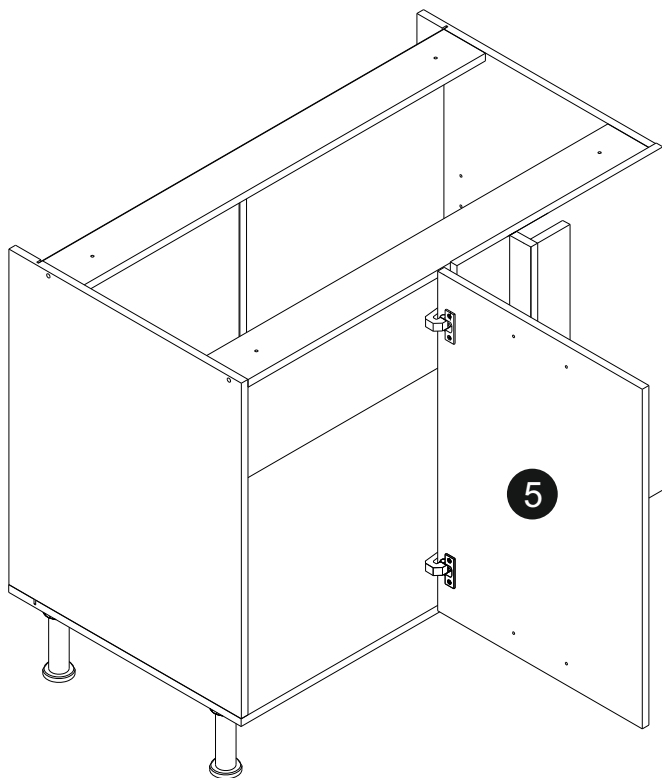
09

			4x13
ZRH	2	W4	4

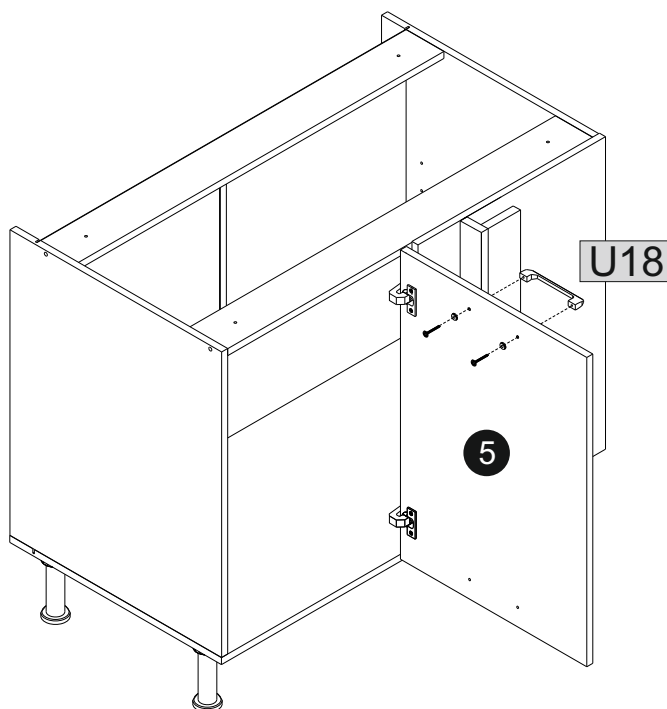


10

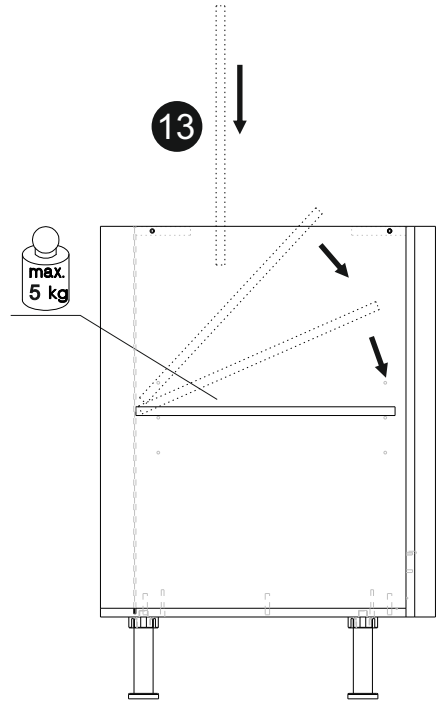
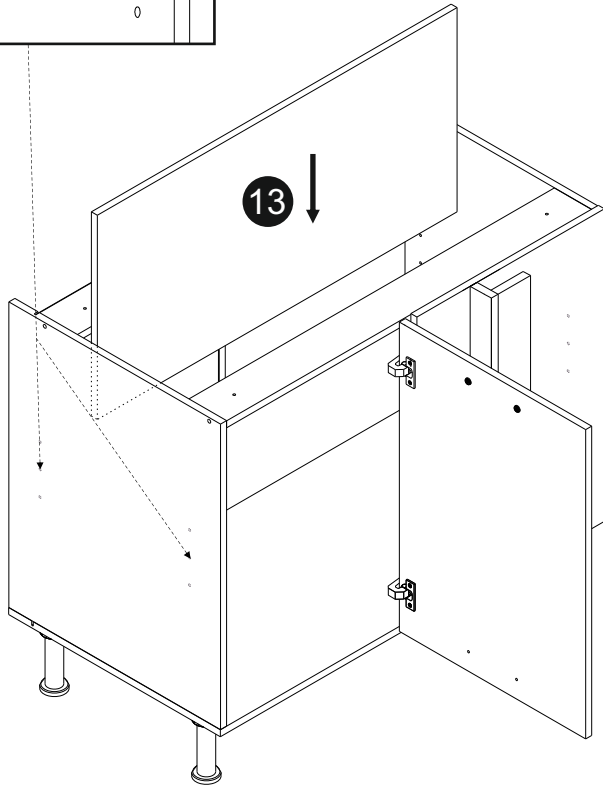
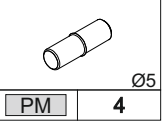
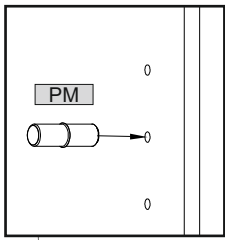




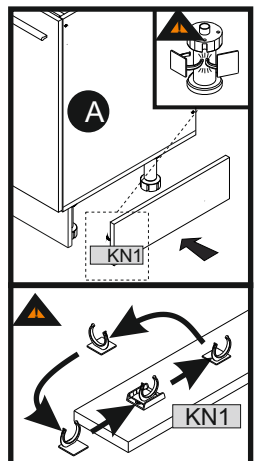
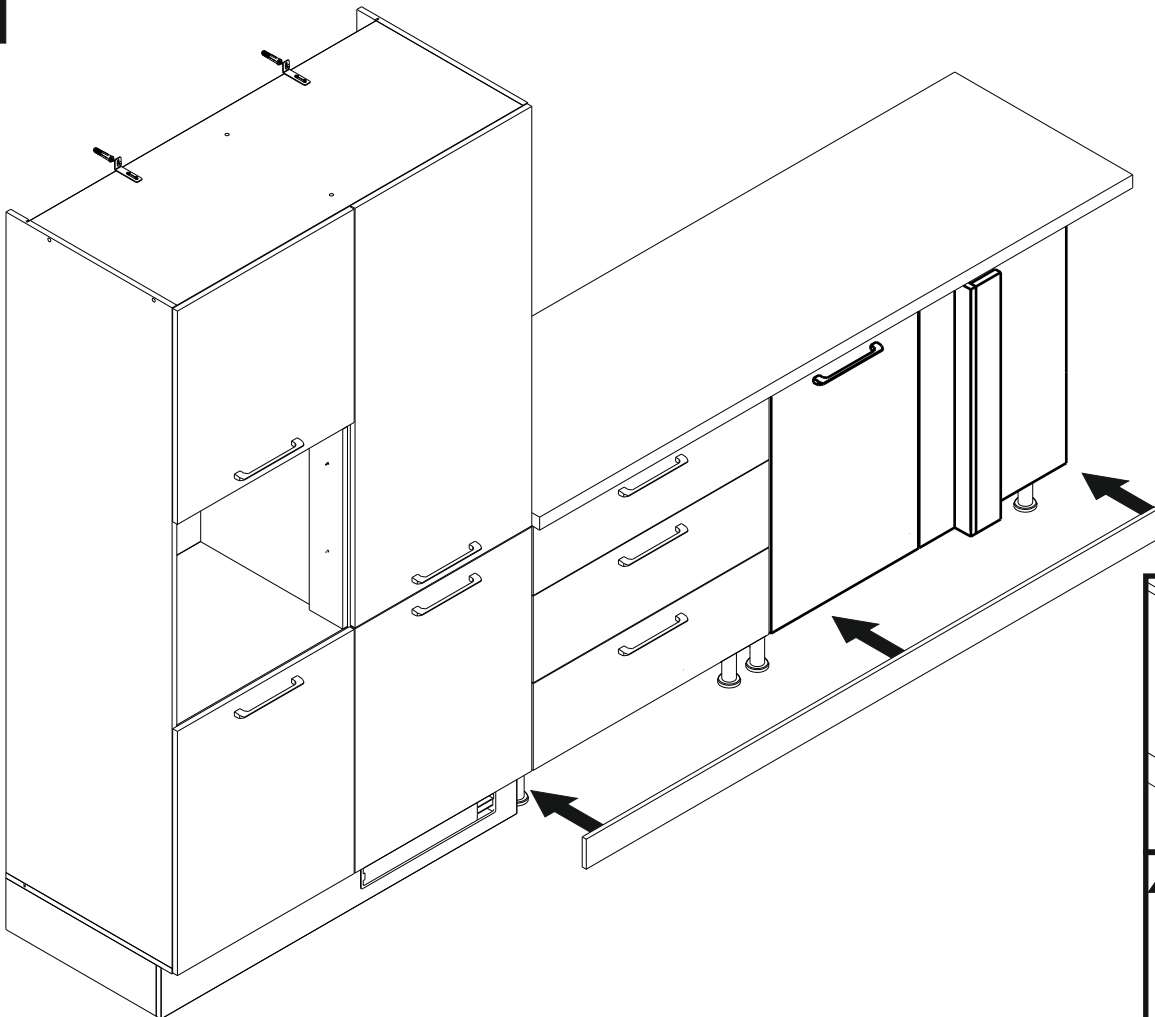
POP	3,5x25	WU
2	2	U18
		1




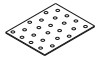

13

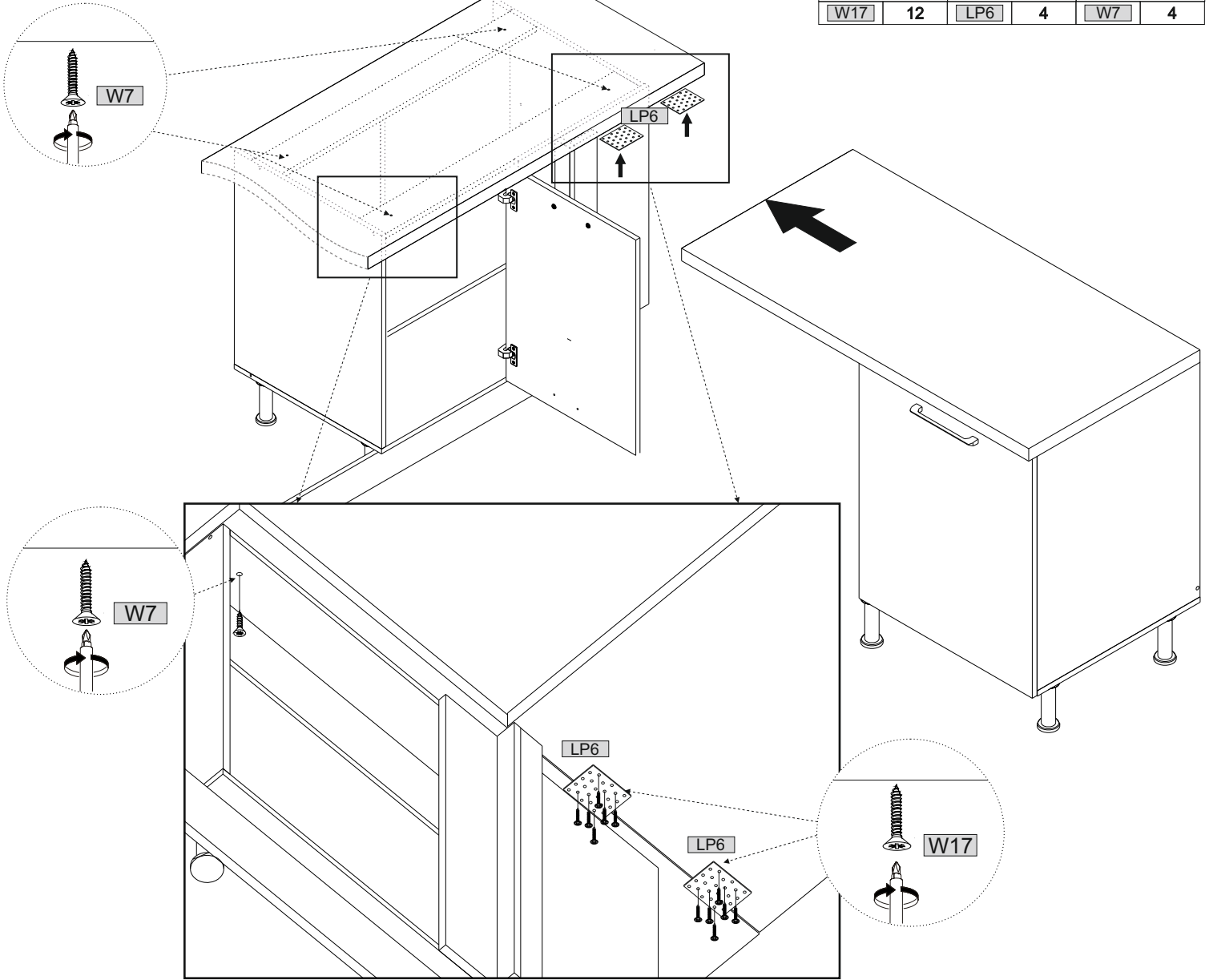


14

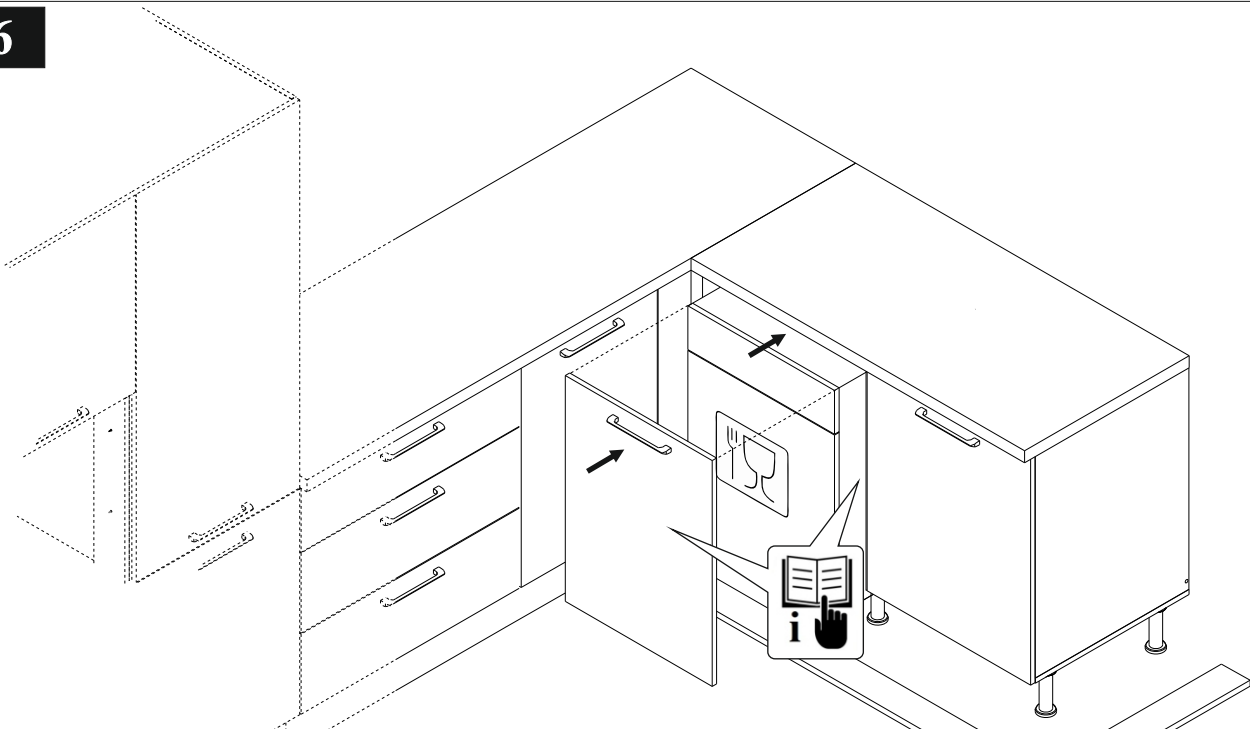




15

	4x25				4x30
W17	12	LP6	4	W7	4



16



			3,5x16
KN1	4	W11	8

