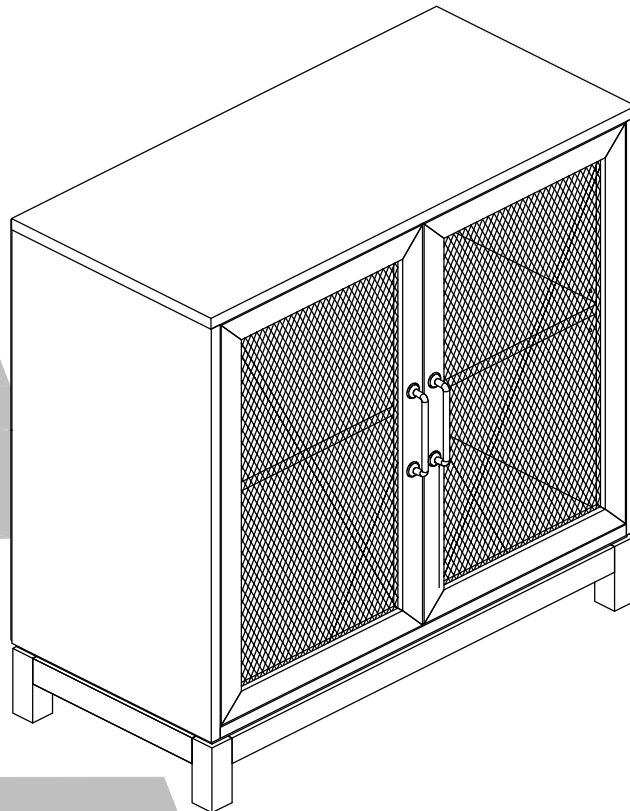


# 8791911COM Accent cabinet -Shadow oak

Mr. Kate®

Date of Purchase \_\_\_ / \_\_\_ / \_\_\_  
Lot Number:

B348791911COM02KX



THIS INSTRUCTION BOOKLET CONTAINS **IMPORTANT** SAFETY INFORMATION. PLEASE READ AND KEEP FOR FUTURE REFERENCE.

### Do Not Return This Product!

Contact our customer service team for help first.

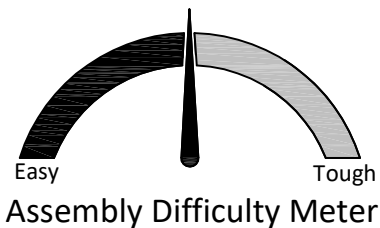
**Call:** 1-800-489-3351 (toll free)

Monday-Friday 9am - 5pm CST

**Visit:** [www.ameriwoodhome.com](http://www.ameriwoodhome.com)

## WARNING

- Unit can tip over causing severe injury or death.
- Anchor unit to stud in wall (if instructed to).
- Do Not allow children to climb on unit.
- Put heavy items on lower shelves or drawers.



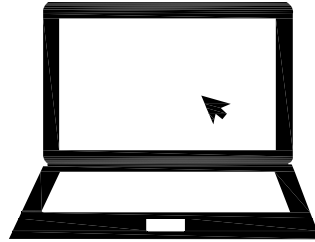
Follow Ameriwood Home



## Contact Us!

### Do NOT return this product!

Contact our friendly customer service team first for help.



Visit [ameriwoodhome.com](http://ameriwoodhome.com)

Assembly Tips

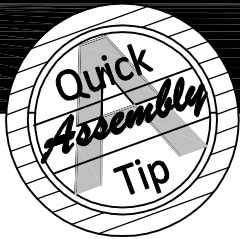


## Helpful Hints

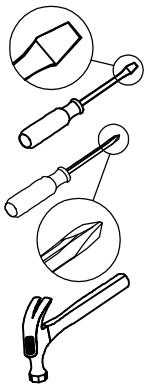
PEOPLE NEEDED FOR ASSEMBLY: 1-2  
ESTIMATED ASSEMBLY TIME: 1 HOUR

- Open your item in the area you plan to keep it to avoid excessive heavy lifting.
- Identify, sort and count the parts before attempting assembly.
- Compression dowels are lightly tapped in with a hammer.
- Slides are labeled with a R (right) and L (left) for proper placement.
- Make sure to always face the point on the top of the Cam Lock towards the outer edge.
- Use all the nails provided for the back panel and spread them out equally.
- Back panel must be used to make sure your unit is sturdy.
- Do NOT use harsh chemicals or abrasive cleaners on this item.
- Never push, pull, or drag your furniture.





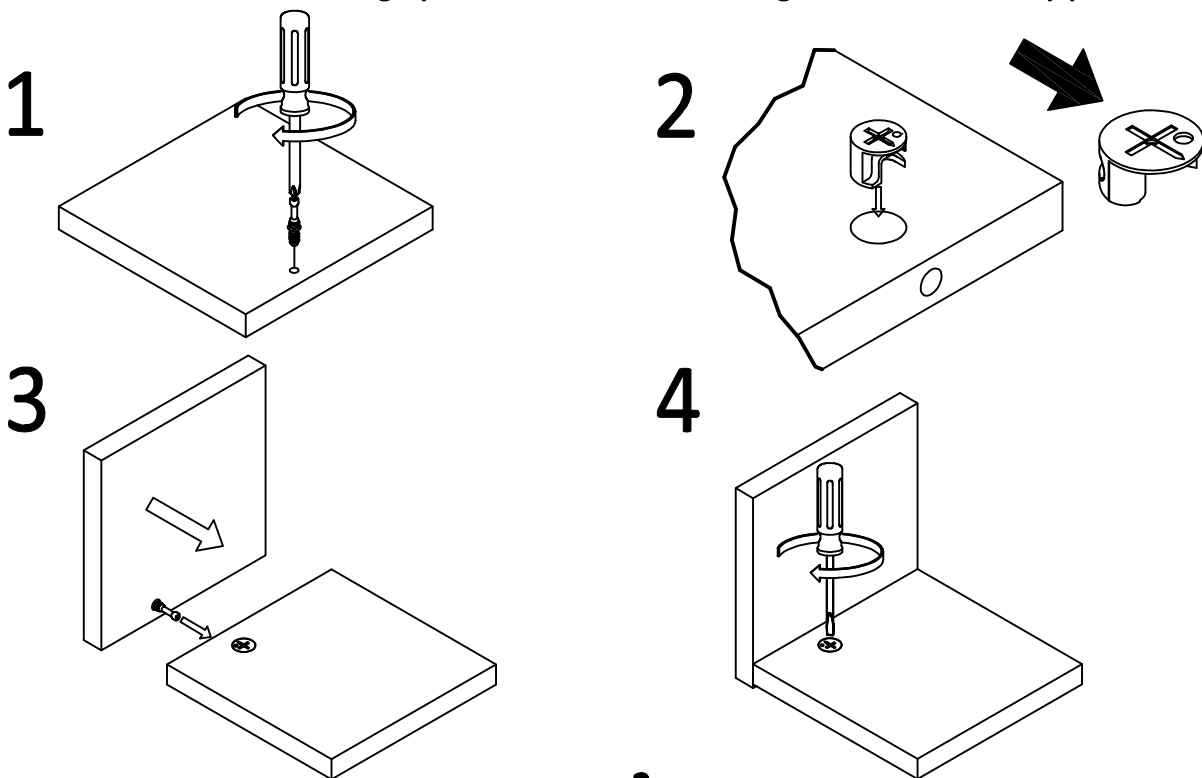
## Before You Start



- P** Read through each step carefully and follow the proper order
- P** Separate and count all your parts and hardware
- P** Give yourself enough room for the assembly process
- P** Have the following tools: Flat Head Screwdriver, #2 Phillips Head screwdriver and Hammer
- P** Caution: If using a power drill or power screwdriver for screwing, please be aware to slow down and stop when screw is tight. Failure to do so may result in stripping the screw.

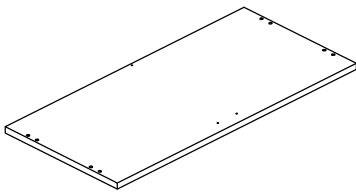
## Cam Lock Fastening System

This Cam Lock Fastening System will be used throughout the assembly process.



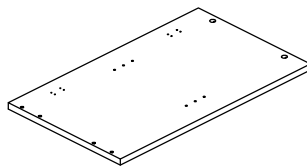
# Board Identification

Not Actual Size



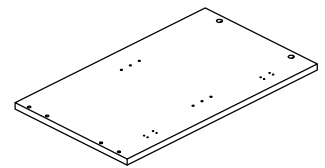
(A)

Top panel  
T8791911010KX



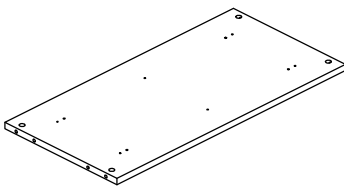
(B)

Left side panel  
T8791911020KX



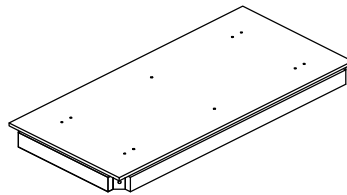
(C)

Right side panel  
T8791911030KX



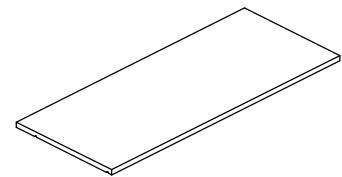
(D)

Bottom panel  
T8791911040KX



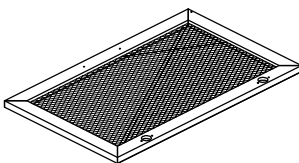
(E)

Bottom frame  
T8791911050KX



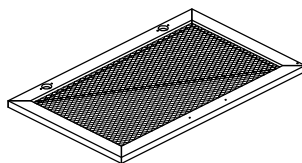
(F)

Adjustable shelf  
T8791911060KX



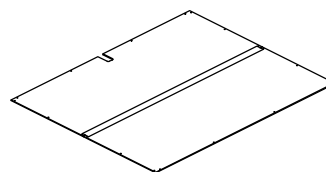
(G)

Left door  
T8791911070KX



(H)

Right door  
T8791911080KX



(I)

Back panel  
T8791911090KX



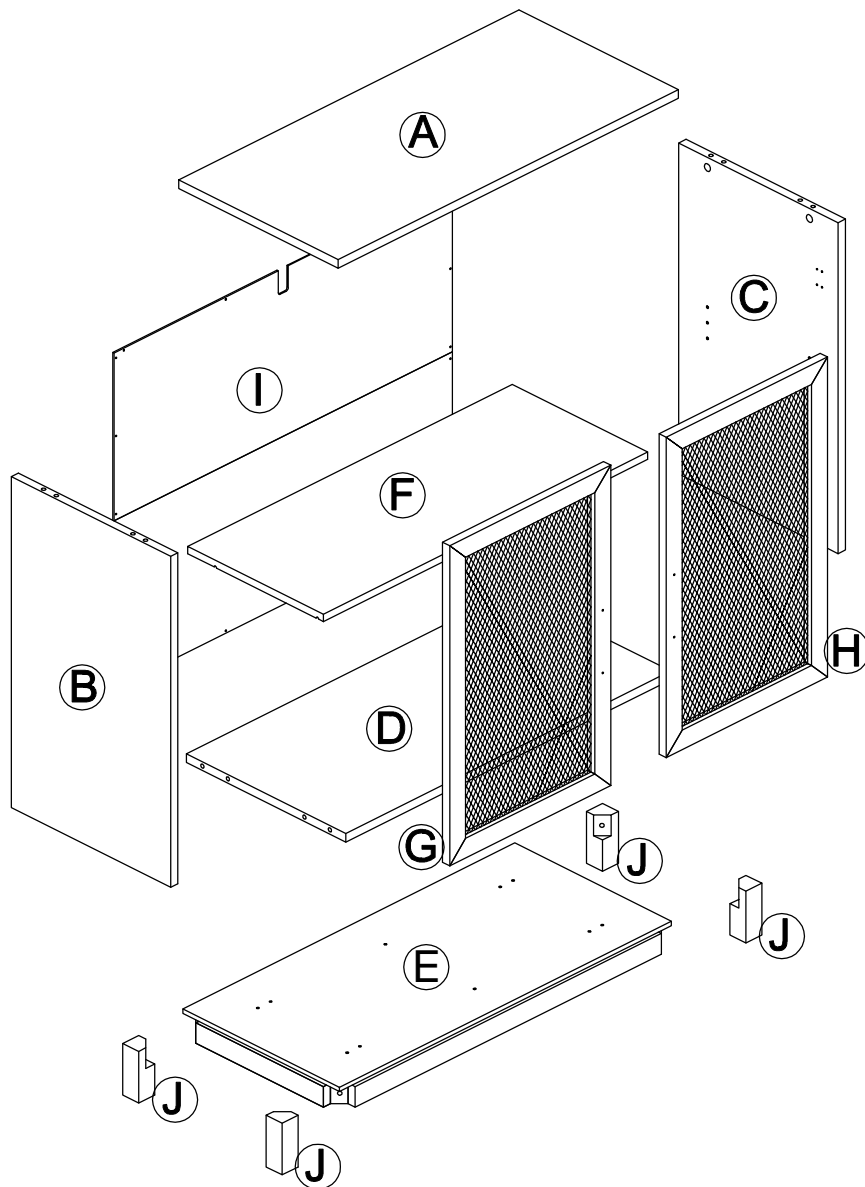
(J)

Leg  
T8791911100KX  
QTY:4 PCS

Preassembled Parts	
Leg(4)	T8791911101KX
Adjustable foot Ø19(4)	TKX1035

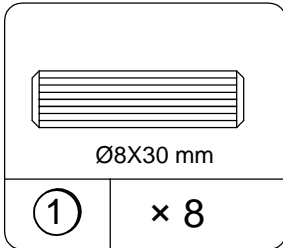
# Board Identification

Not Actual Size

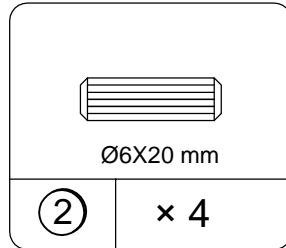


# Part List

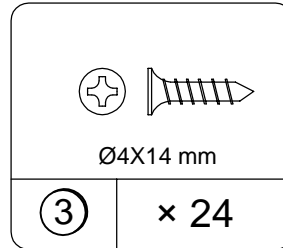
## Actual Size



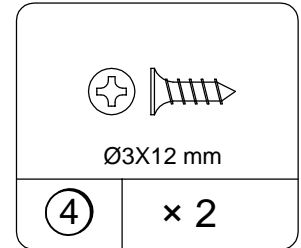
Wood dowel  
TKX1005



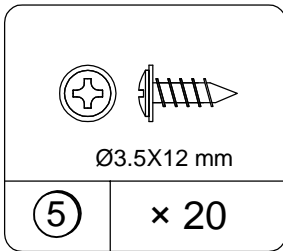
Wood dowel  
TKX1351



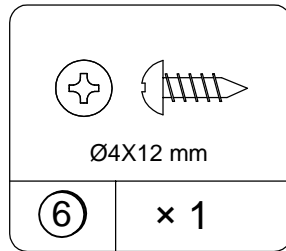
Screw  
TKX1374



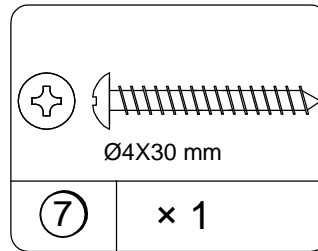
Screw  
TKX1300



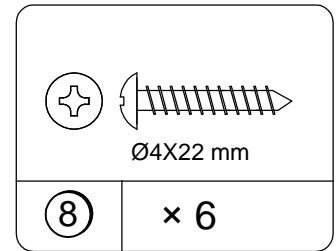
Screw  
TKX1141



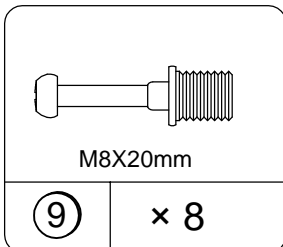
Screw  
TKX1037



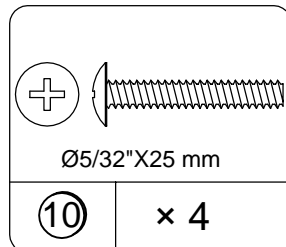
Screw  
TKX1039



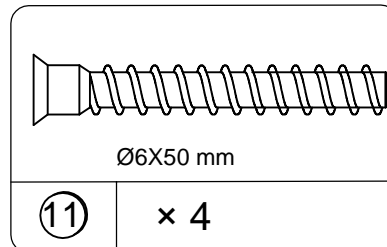
Screw  
TKX1371



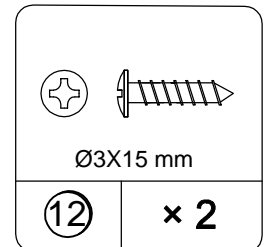
Cam bolt  
TKX1191



Screw bolt  
TKX1353



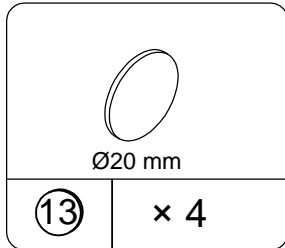
Bolt  
TKX1372



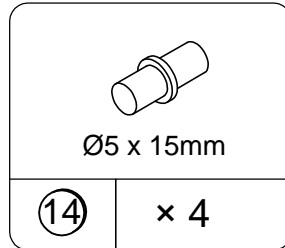
Screw  
TKX1017

# Part List

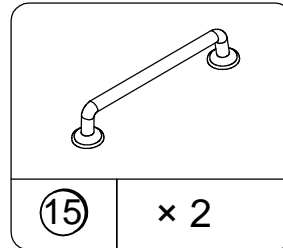
Not Actual Size



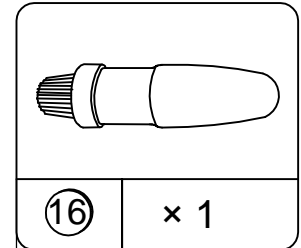
Cam cover  
TKX1292



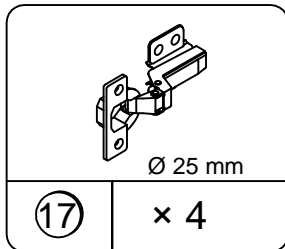
Shelf support  
TKX1174



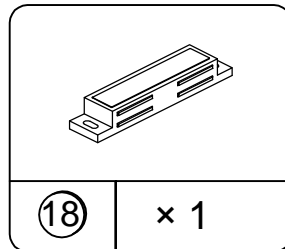
Handle  
TKX1373



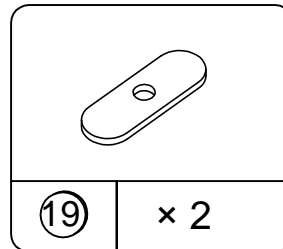
Glue  
TKX1014



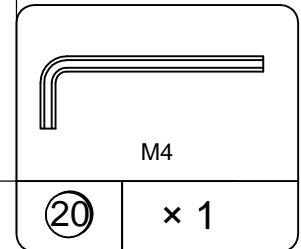
Euro hinge  
TKX1356



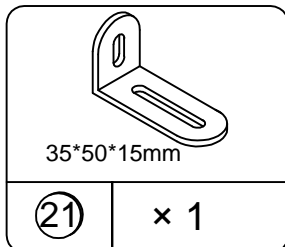
Magnetic catch  
TKX1531



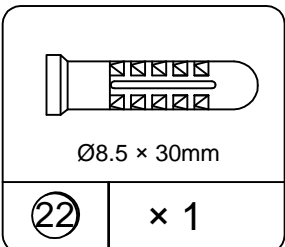
Metal plate  
TKX1530



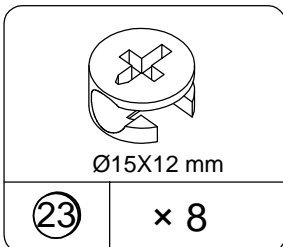
Hex key  
TKX1004



Wall bracket  
TKX1026

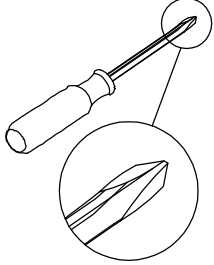
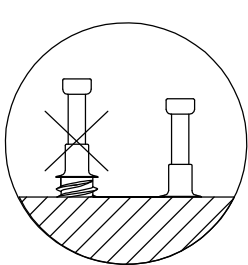
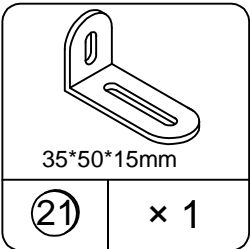
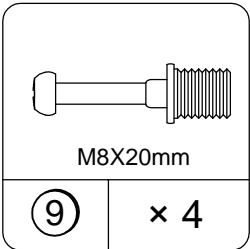
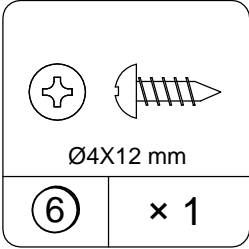


Wall anchor  
TKX1042

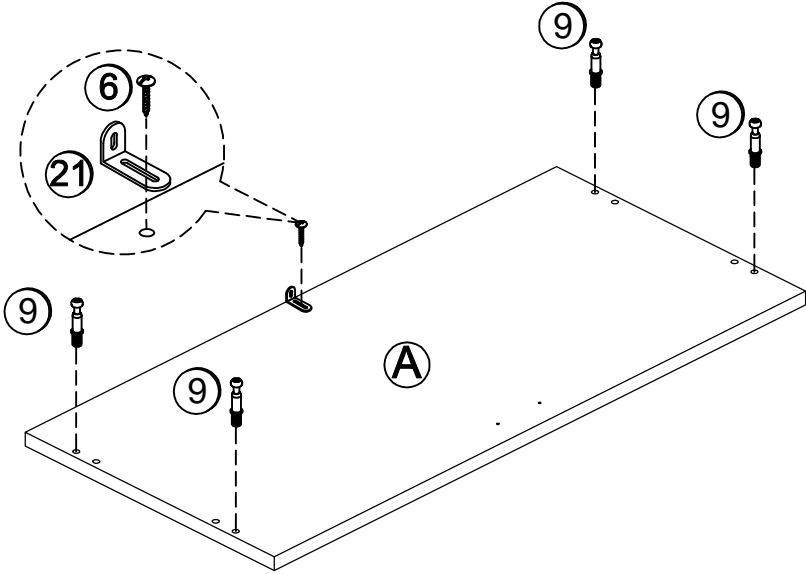


Cam lock  
TKX1010

## STEP 1

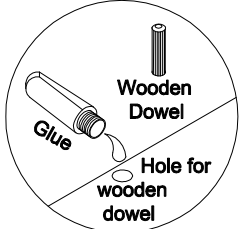
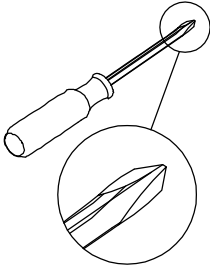
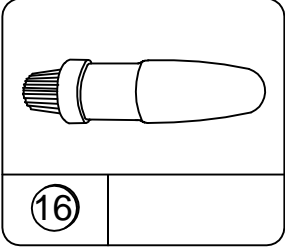
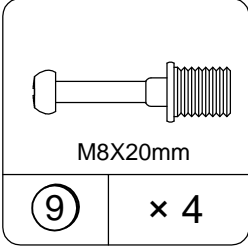
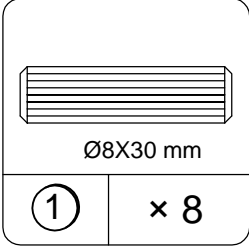


- 1.1 Attach (21) to (A) with (6) as illustrated.
- 1.2 Attach (9) to (A) as illustrated.



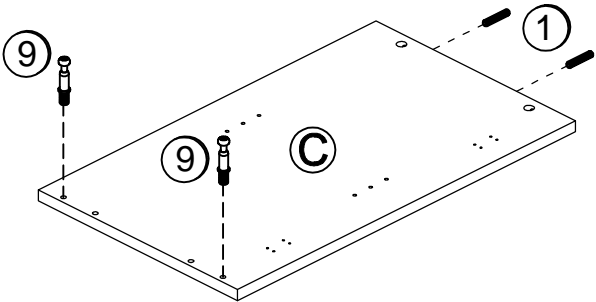
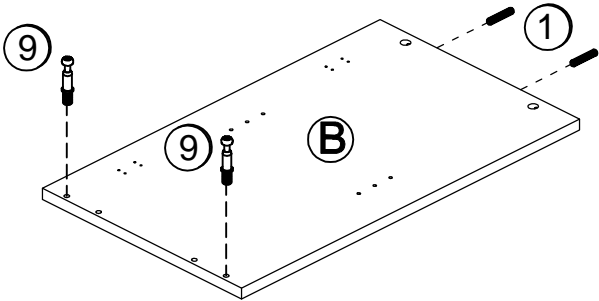
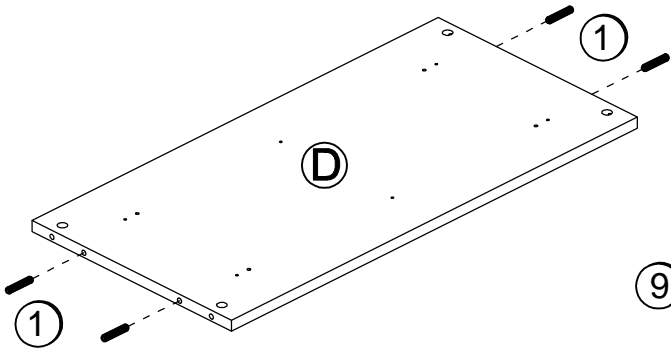
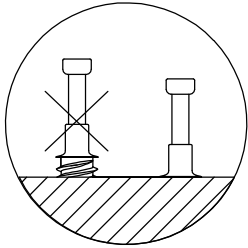


## STEP 2

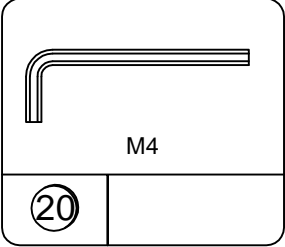
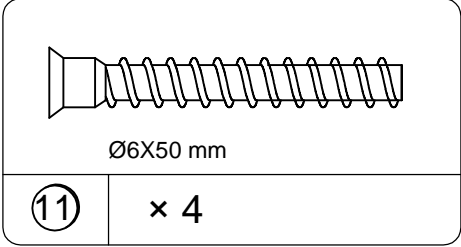


Use one drop of glue in dowel hole.

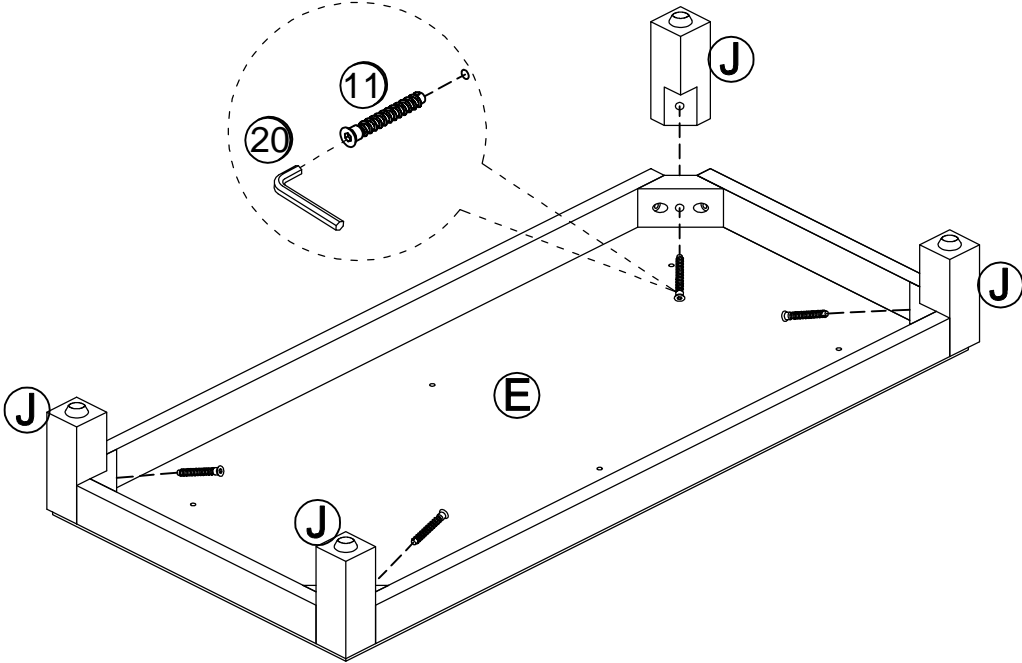
- 2.1 Use one drop of glue on the dowel hole.
- 2.2 Attach (1) to (B), (C) and (D) as illustrated.
- 2.3 Attach (9) to (B) and (C) as illustrated.



STEP 3

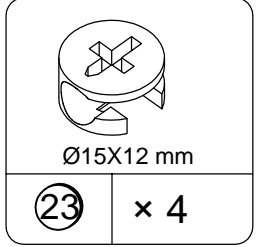
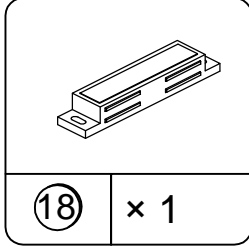
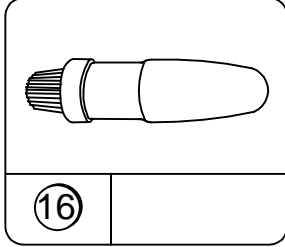
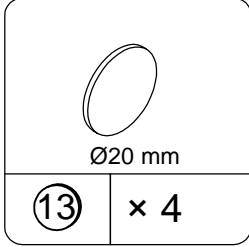
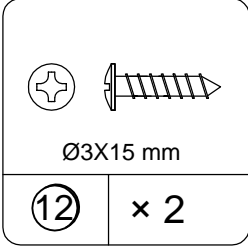


3.1 Attach (J) to (E) with (11) as illustrated.

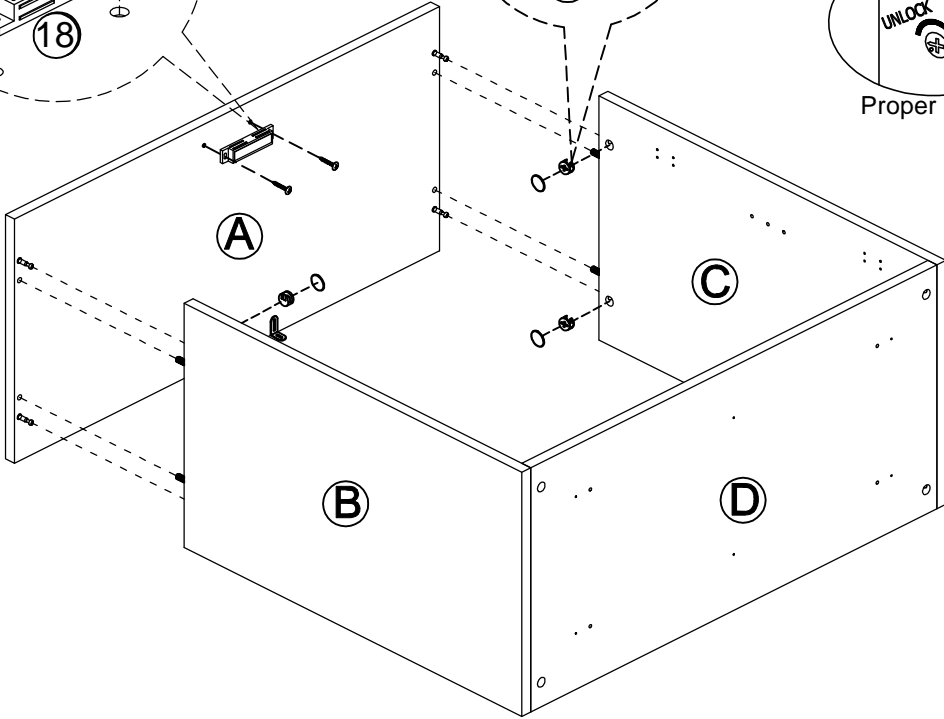
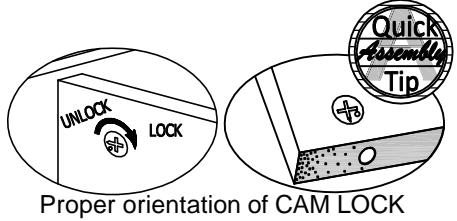
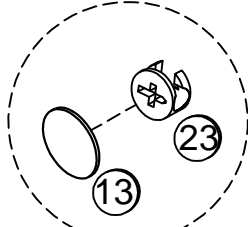
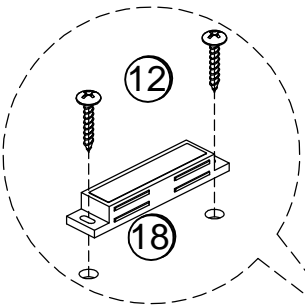
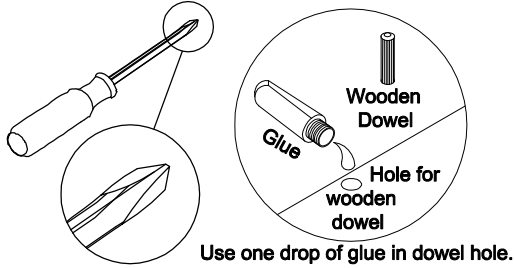




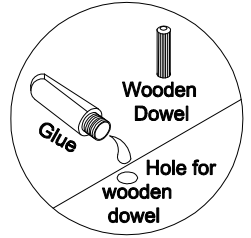
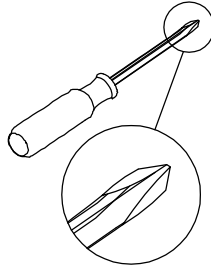
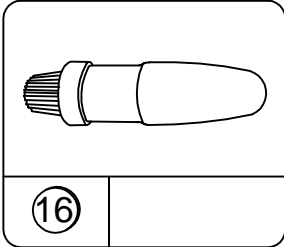
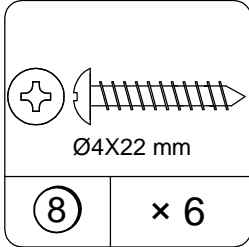
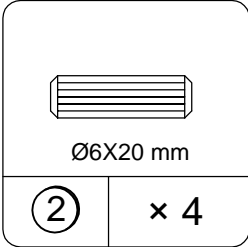
## STEP 5



- 5.1 Attach (A) to (B),(C) with (23) as illustrated.
- 5.2 Attach (18) to (A) with (12) as illustrated.
- 5.3 Use (13) to cover cam lock hole.

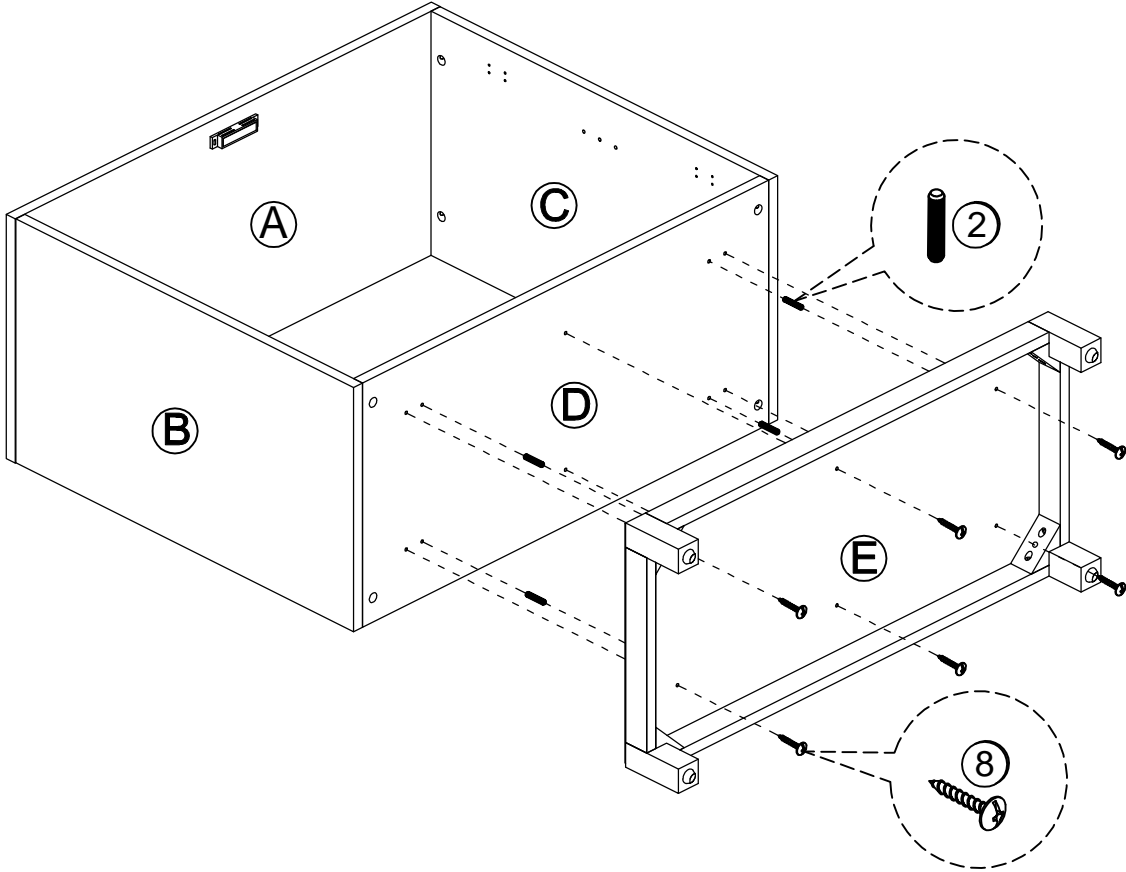
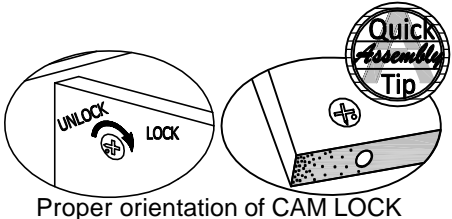


## STEP 6

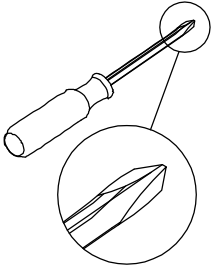
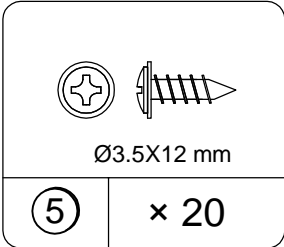


Use one drop of glue in dowel hole.

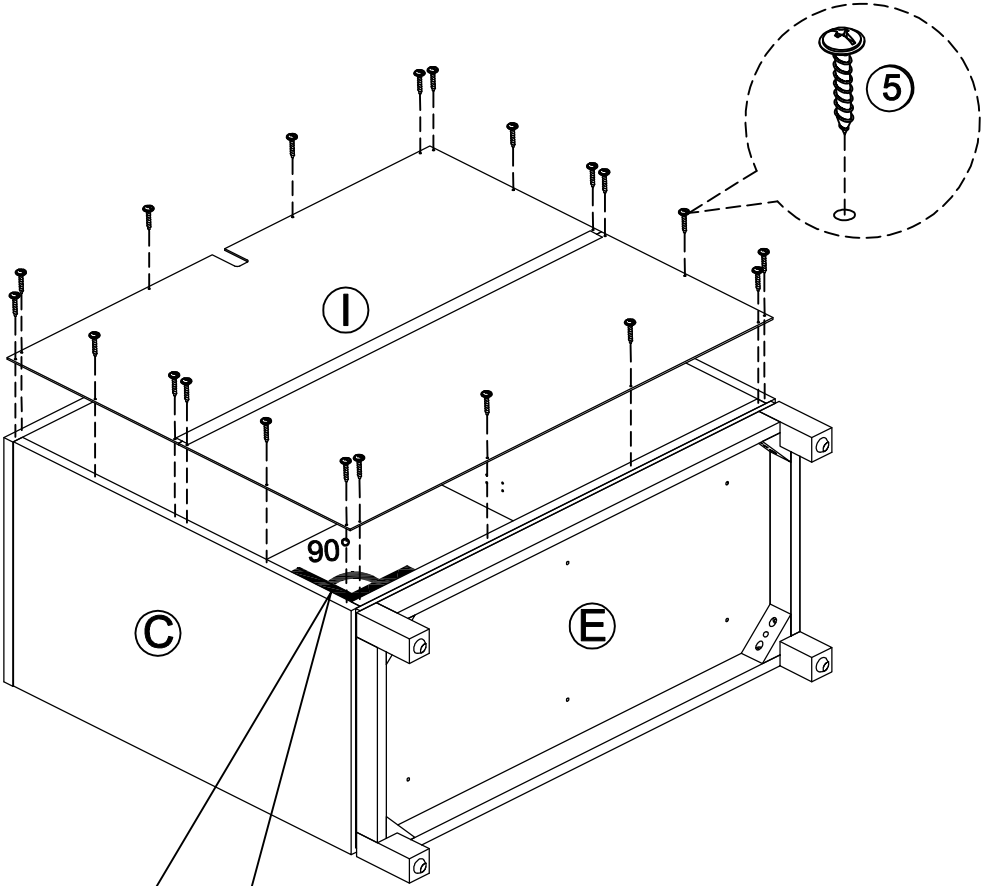
6.1 Attach (E) to (D) with (2),(8) as illustrated.



## STEP 7



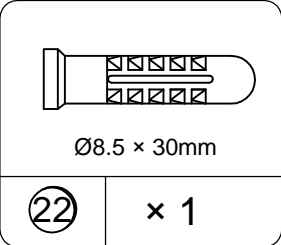
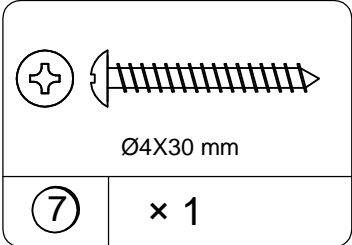
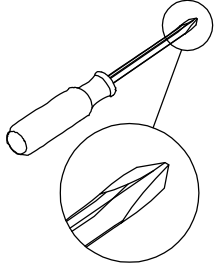
7.1 Attach (I) to sample as illustrated.



Before attaching the back panel be sure that the unit is at 90°.

**⚠ WARNING**  
Please make sure that the backs are attached securely. All screws must be driven into the parts straight and tightened firmly. Failure to do so could cause instability, product collapse, and/or serious injury.

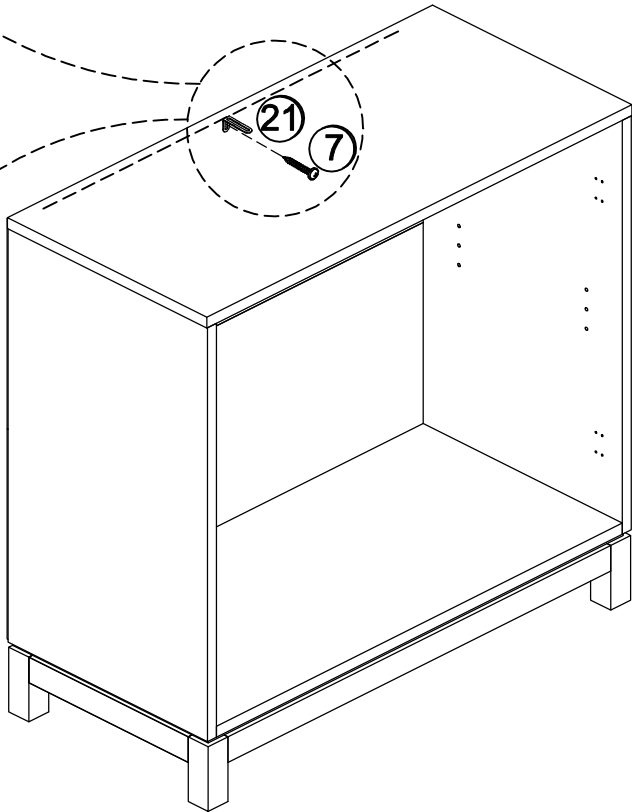
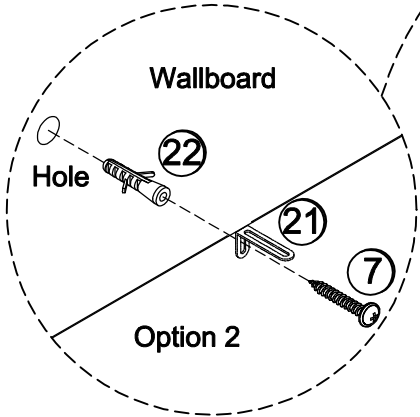
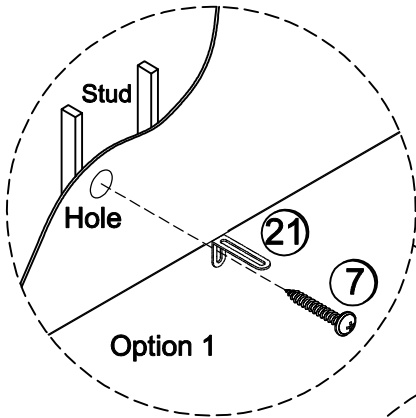
## STEP 8



Please note that this unit must be placed against a wall.

Option 1: Fasten the wall bracket (21) to a stud in the wall with the screw (7).

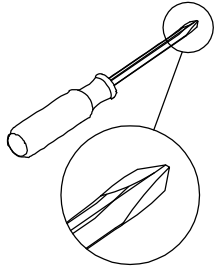
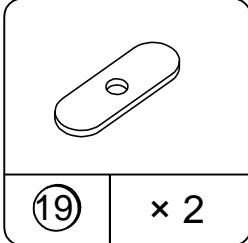
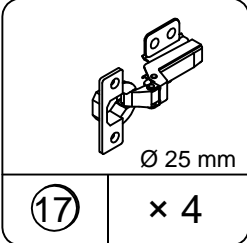
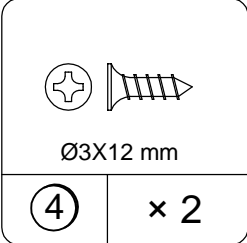
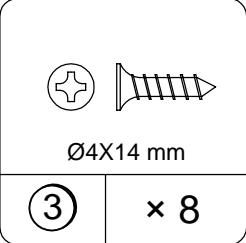
Option 2: Drill a 5 mm (3/16") diameter hole in the wallboard. Tap the wall anchor (22) into the hole until it is flush. Fasten the wall bracket (21) to the wall anchor (22) with the screw (7).



### WARNING

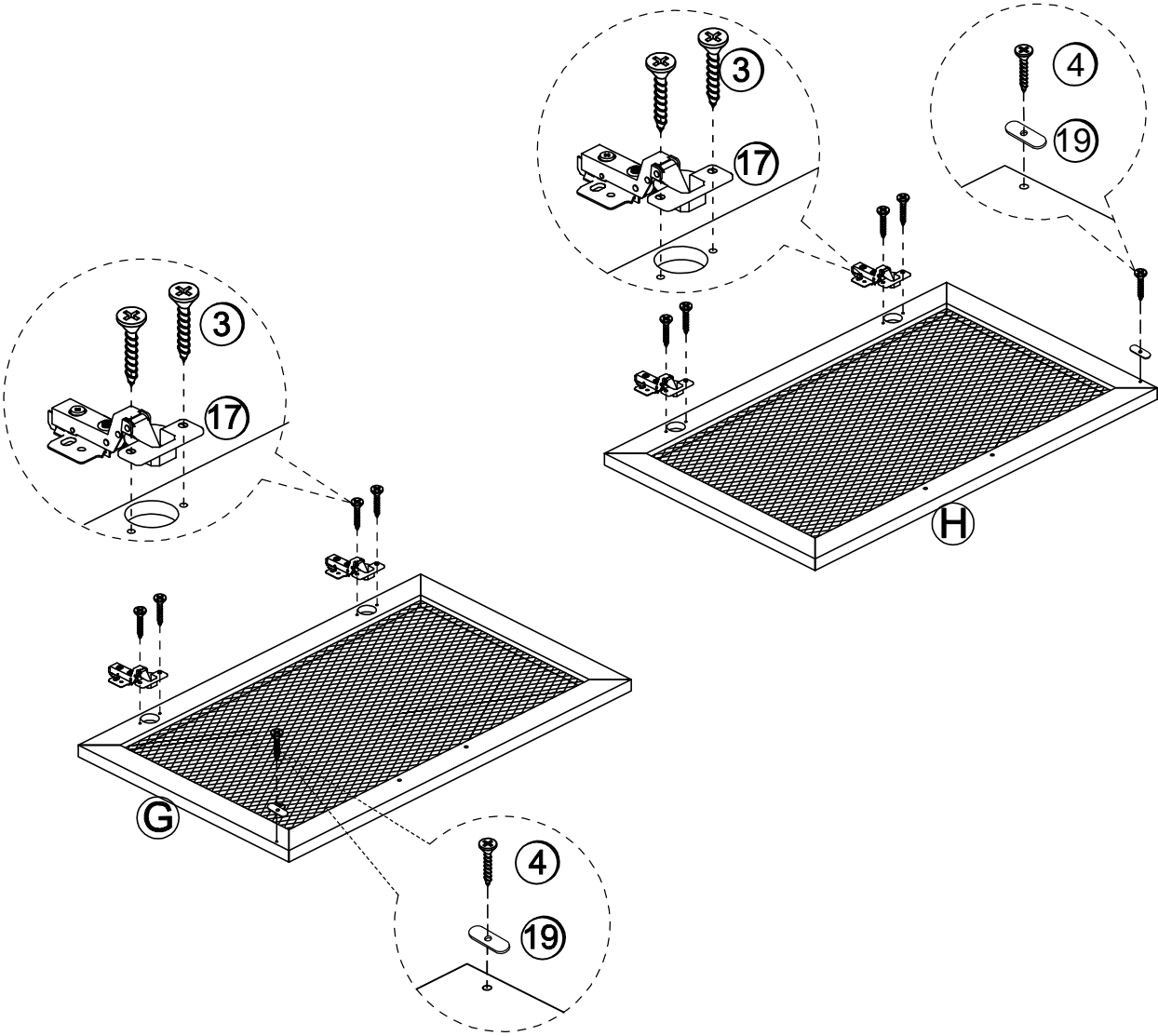
This unit must be anchored to a stud or wall as shown. Failure to do so could cause severe injury.

## STEP 9



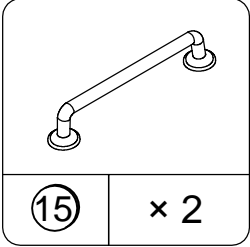
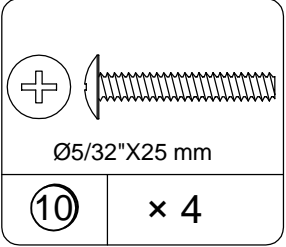
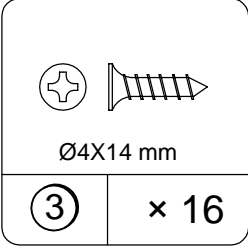
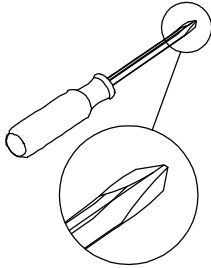
9.1 Attach (17) to (H),(G) with (3) as illustrated.

9.2 Attach (19) to (H),(G) with (4) as illustrated.

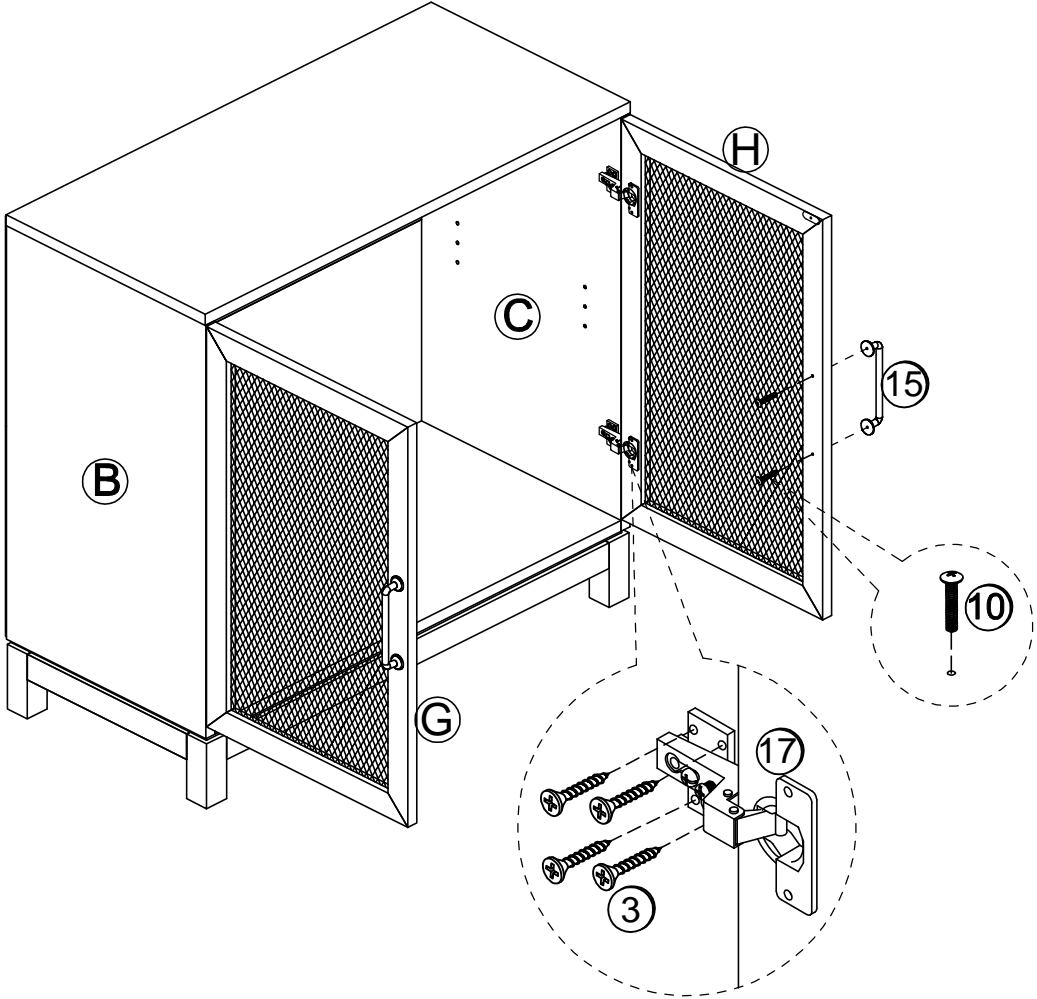




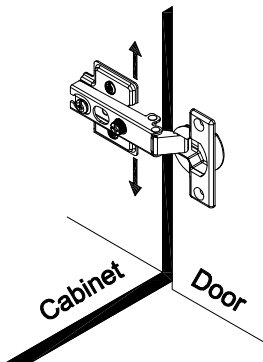
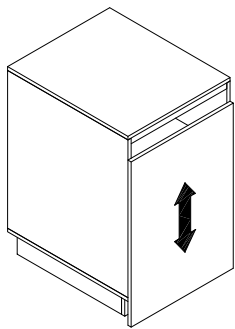
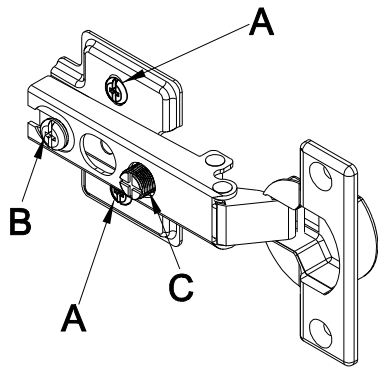
## STEP 10



- 10.1 Attach (H) to (C) with (3) as illustrated.
- 10.2 Attach (G) to (B) with (3) as illustrated.
- 10.3 Attach (15) to (G),(H) with (10) as illustrated.

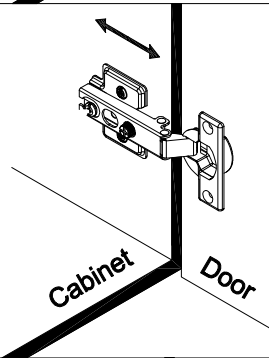
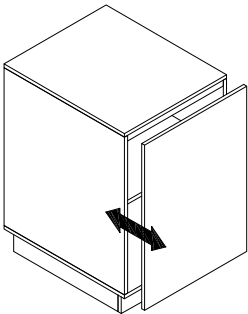


## STEP 11



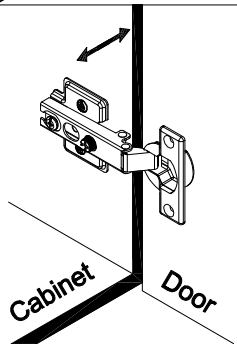
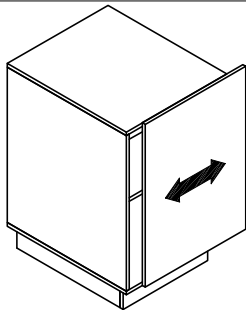
### To adjust the vertical height.

Loosen the four screws "A" on both hinges. Two of them are usually in slotted holes which allows you to adjust up or down by a few mm. Then tighten back up.



### To adjust depth.

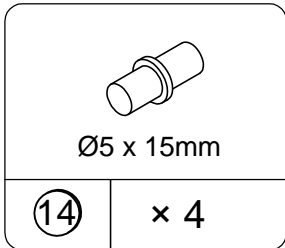
Loosen screw "B" and adjust door, if the door can not be adjusted, please loosen screw "C", then try again. Tighten screw "B" and "C".



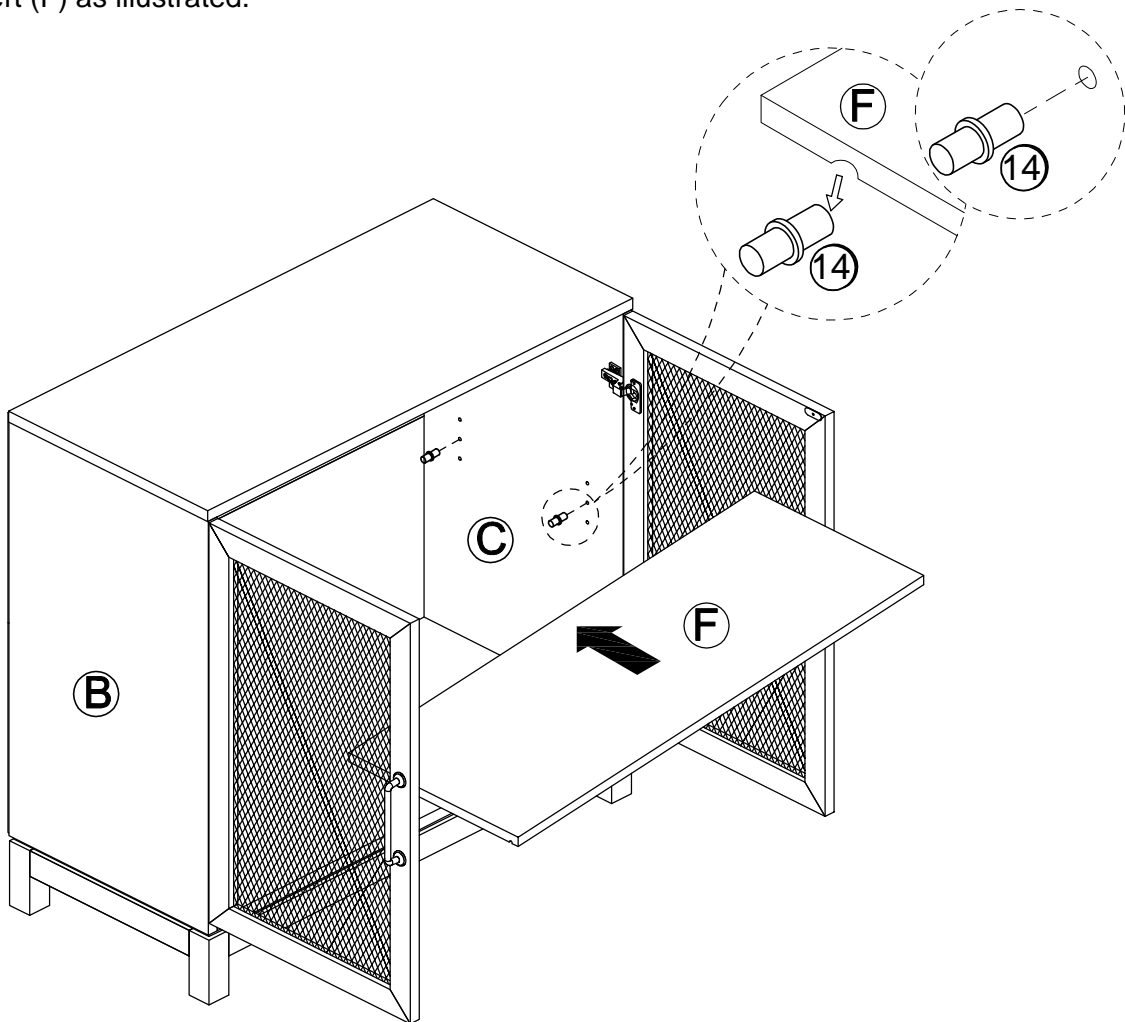
### To adjust side ways.

Turning the screw "C" on BOTH hinges on each door.

## STEP 12

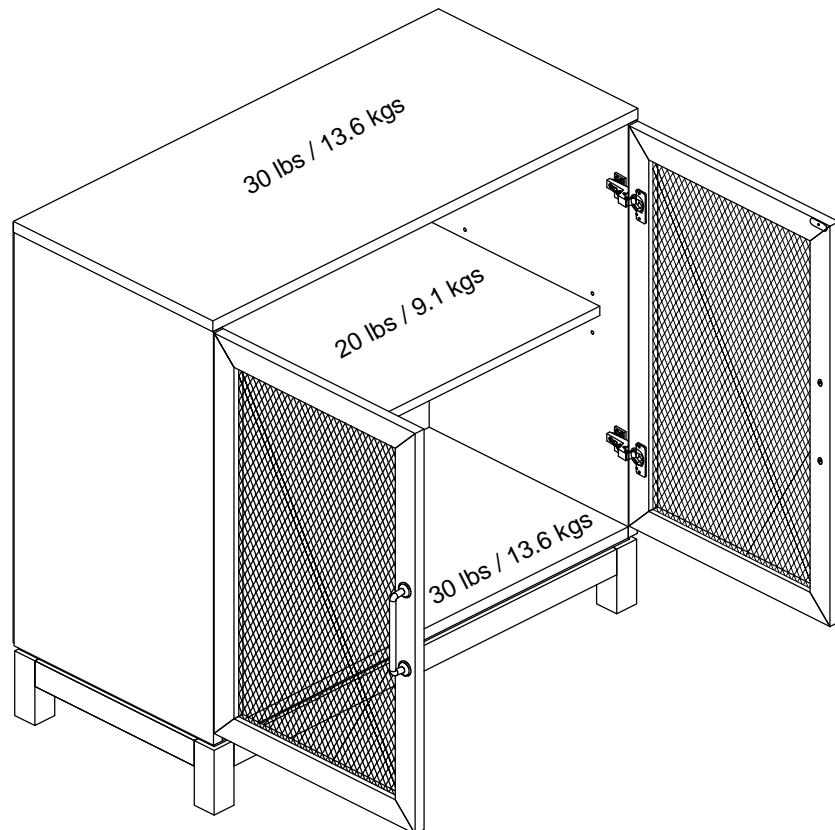


- 11.1 Insert (14) to (B) & (C) as illustrated.
- 11.2 Insert (F) as illustrated.



## Maximum Loads

This unit has been designed to support the maximum loads shown. Exceeding these load limits could cause sagging, instability, product collapse, and/or serious injury.



**Warning: Risk of injury to persons - do not place a television on this furniture. This furniture is not approved for use with a television.**

### Certificate of Conformity

1. This certificate applies to the Dorel Home Furnishings, Inc. product identified by this instruction manual.
2. This certificate applies to compliance of this product with the CPSC Ban on Lead-Containing Paint (16 CFR 1303).
3. This product is distributed by: Dorel Home Furnishings, Inc.  
410 East First Street South  
Wright City, MO 63390  
636-745-3351
4. Site of Manufacture: Svay Rieng, Cambodia
5. See front page of instruction manual for date of manufacture.

## Register your product to receive the following:



- \* New trend details - sneak peek on what's new
- \* Surveys - have a voice within our community
- \* Exclusive deals and discount codes
- \* Quick and easy replacement part service

To register your product, visit [ameriwoodhome.com](http://ameriwoodhome.com)

## Star Rating



Visit your local retailer's website, rate your purchased product and leave us some feedback!

We would like to extend a big "Thank You" to all of our customers for taking the time to assemble this Ameriwood Home product, and to give us your valuable feedback.

*Thank  
You!*

## Español

---

### Cubierta Delantera

Este libro de instrucciones contiene información **IMPORTANTE** de seguridad. Por favor lea y manténgalo para referencia en el futuro.

**No Regrese este producto!** Comuníquese con nuestro amistoso equipo de servicio al cliente para obtener ayuda.

Llámenos al: 1-800-489-3351 (Gratis) Lunes - Viernes 9am - 5pm CST

Visitar: [www.ameriwoodhome.com](http://www.ameriwoodhome.com)

### PRECAUCION

Este mueble puede volcarse y causar graves heridas y/o muerte.

Anclar el mueble a un poste de madera en la pared (si esto se requiere).

No Permita que los niños monten el mueble.

Mantenga los artículos más pesados en los cajones de abajo.

### Consejos Útiles (página 2)

- Abra su artículo en el área donde usted planea utilizarlo para evitar levantar y moverlo menos
- Identificar, ordenar y contar las piezas antes de intentar ensamblar
- Las clavijas de compresión se golpean con un martillo
- Las diapositivas están marcadas con una R (derecha) y L (izquierda) para la colocación correcta
- Asegúrese de que siempre este el punto localizado en la parte superior de bloqueador de leva este volteado hacia borde exterior
- Utilizar todos los clavos para el panel de atrás y distribuirlos por igual
- El panel de atrás debe utilizarse para asegurarse de que la unidad quede fija y firme
- No use químicas fuertes ni limpiadores abrasivos en este artículo
- Nunca empuje, tire ni arrastre los muebles

### Antes de Que Empieces (página 3)

- Lea cuidadosamente cada paso y siga el orden correcto
- Separar y contar todas sus piezas y hardware
- Dése suficiente espacio para el proceso de ensamble
- Tenga las siguientes herramientas: martillo
- Precaución: Si usa un taladro electrónico o un destornillador eléctrico para atornillar, por favor asegúrese que deje de atornillar cuando el tornillo este apretado. Fallar hacer esto puede causar barrer el tornillo.

### Sistema de fijar el bloqueo de leva (página 3)

Este sistema de fijar el bloqueo de leva será usado en todo el proceso ensamble.

## Identificación de los Paneles (Página 4-5)

Este no es el tamaño real

- (A) PANEL SUPERIOR
- (B) PANEL LATERAL IZQUIERDO
- (C) PANEL LATERAL DERECHO
- (D) PANEL INFERIOR
- (E) MARCO INFERIOR
- (F) ESTANTE AJUSTABLE
- (G) PUERTA IZQUIERDA
- (H) PUERTA DERECHA
- (I) PANEL TRASERO
- (J) PIERNA

## Lista de Piezas (Página 6-7)

Tamaño real

- (1) Taco de madera
- (2) Pasador de madera
- (3) Tornillo
- (4) Tornillo
- (5) Tornillo
- (6) Tornillo
- (7) Tornillo
- (8) Tornillo
- (9) Perno de leva
- (10) Perno de tornillo
- (11) Perno
- (12) Tornillo

Este no es el tamaño real

- (13) Tapa de leva
- (14) Soporte de balda
- (15) Mango
- (16) Pegamento
- (17) Bisagra europea
- (18) Pestillo magnético
- (19) Placa de metal
- (20) Llave hexagonal
- (21) Soporte de pared
- (22) Anclaje de pared
- (23) Bloqueo de leva

### Página 8

- 1.1 Conecte (21) a (A) con (6) como se ilustra.
- 1.2 Conecte (9) a (A) como se ilustra.

### Página 9

- 2.1 Utilice una gota de pegamento en el orificio de la clavija.
- 2.2 Conecte (1) a (B), (C) y (D) como se ilustra.
- 2.3 Conecte (9) a (B) y (C) como se ilustra.

### Página 10

- 3.1 Conecte (J) a (E) con (11) como se ilustra.

### Página 11

- 4.1 Conecte (D) a (B), (C) con (23) como se ilustra.

### Página 12

- 5.1 Conecte (A) a (B), (C) con (23) como se ilustra.
- 5.2 Conecte (18) a (A) con (12) como se ilustra.
- 5.3 Utilice (13) para cubrir el orificio de bloqueo de la leva.

### Página 13

- 6.1 Conecte (E) a (D) con (2), (8) como se ilustra.

### Página 14

- 7.1 Adjunte (I) a la muestra como se ilustra.

Precaución: antes de colocar el panel posterior, asegúrese de que la unidad esté a 90 °.

Advertencia: asegúrese de que los respaldos estén bien sujetos.

Todos los tornillos deben introducirse rectos en las piezas y apretarse firmemente. No hacerlo podría causar inestabilidad, colapso del producto y / o lesiones graves.

### Página 15

Tenga en cuenta que esta unidad debe colocarse contra una pared.

Opción 1: Fije el soporte de pared (21) a un montante en la pared con el tornillo (7).

Opción 2: Taladre un orificio de 5 mm (3/16 ") de diámetro en el panel de yeso. Golpee ligeramente el anclaje de pared (22) en el orificio hasta que quede al ras. Fije el soporte de pared (21) al anclaje de pared (22) con el tornillo (7).

Advertencia: esta unidad debe estar anclada a un montante o pared como se muestra. No hacerlo podría causar lesiones graves.

## **Página 16**

9.1 Conecte (17) a (H), (G) con (3) como se ilustra.

9.2 Conecte (19) a (H), (G) con (4) como se ilustra.

## **Página 17**

10.1 Conecte (H) a (C) con (3) como se ilustra.

10.2 Conecte (G) a (B) con (3) como se ilustra.

10.3 Conecte (15) a (G), (H) con (10) como se ilustra.

## **Página 18**

Ajuste de bisagra

## **Página 19**

11.1 Inserte (14) en (B) y (C) como se ilustra.

11.2 Inserte (F) como se ilustra.

## **Página 20**

### **CARGA MAXIMA**

Esta unidad ha sido diseñada para soportar la carga máxima anotada. El exceder estos límites puede causar inestabilidad, colapsarse y/o causar serias lesiones.

**ADVERTENCIA:** Riesgo de lesiones a las personas - no coloque un televisor sobre muebles. Este mueble no está aprobado para su uso con un televisor.

## **Página 21**

Registre su producto para recibir lo siguiente:

- \* Detalles de nuevas tendencias - Vistazo a lo nuevo
- \* Encuestas - alee su voz entre su comunidad
- \* Códigos de ofertas y descuentos exclusivos
- \* Fácil y rápido servicio de partes de remplazo

Para registrar su producto, visite [ameriwoodhome.com](http://ameriwoodhome.com)

Clasificación de 5 estrellas

Visite el sitio web de su distribuidor local, califique el producto que compró y déjenos sus comentarios.

Nos gustaría enviar un gran "Agradecimiento" a todos nuestros clientes por tomarse el tiempo de ensamblar este producto de Ameriwood Home, y por darnos sus valiosos comentarios.

Gracias



### Couverture Avant

CE LIVRET D'INSTRUCTION CONTIENT DES INFORMATIONS **IMPORTANTES** SUR LA SÉCURITÉ. VEUILLEZ LIRE ET GARDER POUR UNE RÉFÉRENCE FUTURE

**Ne retournez pas ce produit!** Contactez notre équipe de service à la clientèle amicale d'abord pour obtenir de l'aide.

**Appelez-nous:** 1-800-489-3351 (sans frais) du Lundi au Vendredi de 9h à 17h Heure Centrale

**Visitez:** [www.ameriwoodhome.com](http://www.ameriwoodhome.com)

### ATTENTION

Le meuble peut basculer et causer des blessures graves ou la mort.

Ancrer le meuble à une planche murale dans le mur (si indiqué).

Ne laissez pas les enfants grimper sur le meuble.

Placez les articles lourds sur les étagères ou dans les tiroirs inférieurs.

### Astuces Utiles (page 2)

-Ouvrez votre article dans la zone que vous prévoyez de le garder pour moins de levage lourd

-Identifier, trier et compter les pièces avant d'essayer d'assembler

-Les goujons de compression sont taraudés avec un Marteau

-Les glissières sont marquées d'un R (droit) et d'un L (gauche) pour un bon placement

-Assurez-vous toujours de faire face la pointe situé sur le haut de la Serrure de Came vers le bord extérieur

-Utiliser tous les clous fournis pour le panneau arrière et les répartir également

-Le panneau arrière doit être utilisé pour vous assurer que votre appareil est robuste

-N'utilisez pas de produits chimiques agressifs ou de nettoyeurs abrasifs sur cet appareil

-Ne jamais pousser, tirer, ou faire glisser votre meuble

### Avant de Commencer (page 3)

-Lisez attentivement chaque étape et suivez le bon ordre

-Séparez et comptez toutes vos pièces et matériaux

-Donnez-vous suffisamment de place pour l'assemblage

-Avoir les outils suivants: Marteau

-Attention: Si vous utilisez une perceuse électrique ou un tournevis électrique pour visser, veuillez ralentir et arrêter lorsque la vis est bien serrée. Le non-respect de cette consigne peut endommager la vis.

### Système de Fixation de Came (page 3)

Ce Système de Fixation de Came sera utilisé tout au long de l'assemblage

## Identification des matériaux (Page 4-5)

### Pas de taille réelle

- (A) PANNEAU SUPÉRIEUR
- (B) PANNEAU LATÉRAL GAUCHE
- (C) PANNEAU CTÉ DROIT
- (D) PANNEAU INFÉRIEUR
- (E) CADRE INFÉRIEUR
- (F) TABLETTE AJUSTABLE
- (G) PORTE GAUCHE
- (H) PORTE DROITE
- (I) PANNEAU ARRIÈRE
- (J) JAMBE

## Liste des pièces (Page 6-7)

### Taille réelle

- (1) Cheville en bois
- (2) Cheville en bois
- (3) Vis
- (4) Vis
- (5) Vis
- (6) Vis
- (7) Vis
- (8) Vis
- (9) Boulon à came
- (10) Boulon à vis
- (11) Boulon
- (12) Vis

### Pas de taille réelle

- (13) Couvercle de came
- (14) Support d'étagère
- (15) Poignée
- (16) Colle
- (17) Euro charnière
- (18) Loquet magnétique
- (19) Plaque de métal
- (20) Clé hexagonale
- (21) Support mural
- (22) Ancrage mural
- (23) Serrure à came

## Page 8

1.1 Attachez (21) à (A) avec (6) comme illustré.

1.2 Fixez (9) à (A) comme illustré.

## Page 9

2.1 Utilisez une goutte de colle sur le trou du goujon.

2.2 Fixez (1) à (B), (C) et (D) comme illustré.

2.3 Fixez (9) à (B) et (C) comme illustré.

## Page 10

3.1 Fixez (J) à (E) avec (11) comme illustré.

## Page 11

4.1 Fixez (D) à (B), (C) avec (23) comme illustré.

## Page 12

5.1 Fixez (A) à (B), (C) avec (23) comme illustré.

5.2 Fixez (18) à (A) avec (12) comme illustré.

5.3 Utiliser (13) pour couvrir le trou de verrouillage à came.

## Page 13

6.1 Attachez (E) à (D) avec (2), (8) comme illustré.

## Page 14

7.1 Attachez (I) à l'échantillon tel qu'illustré.

Attention : Avant de fixer le panneau arrière, assurez-vous que l'unité est à 90°.

Avertissement : veuillez vous assurer que les dos sont solidement fixés.

Toutes les vis doivent être enfoncées dans les pièces droites et serrées fermement. Le non-respect de cette consigne pourrait entraîner une instabilité, un effondrement du produit et/ou des blessures graves.

## Page 15

Veuillez noter que cet appareil doit être placé contre un mur.

Option 1 : Fixez le support mural (21) à un montant dans le mur avec la vis (7).

Option 2 : Percez un trou de 5 mm (3/16") de diamètre dans le panneau mural. Tapez l'ancrage mural (22) dans le trou jusqu'à ce qu'il affleure. Fixez le support mural (21) à l'ancrage mural (22) avec la vis (7).

Avertissement : Cette unité doit être ancrée à un montant ou à un mur comme indiqué. Ne pas le faire pourrait causer des blessures graves.

## Page 16

9.1 Fixez (17) à (H), (G) avec (3) comme illustré.

9.2 Fixez (19) à (H), (G) avec (4) comme illustré.

## Page 17

10.1 Fixez (H) à (C) avec (3) comme illustré.

10.2 Fixez (G) à (B) avec (3) comme illustré.

10.3 Fixez (15) à (G), (H) avec (10) comme illustré.

## Page 18

Réglage de la charnière

## Page 19

11.1 Insérez (14) à (B) et (C) comme illustré.

11.2 Insérer (F) comme illustré.

## Page 20

### CHARGES MAXIMALES

Ce meuble a été conçu pour supporter les charges maximales indiquées. En excédant ces limites de charge, le meuble pourrait devenir instable, s'effondrer, et/ou causer des blessures graves.

AVERTISSEMENT : Risque de blessure corporelle - ne pas placer une télévision sur ce meuble. Ce meuble n'est pas approuvé pour une utilisation avec une télévision.

## Page 21

Enregistrez votre produit pour recevoir les éléments suivantes:

- \* Détails sur les nouvelles tendances - un aperçu sur les nouveautés
- \* Sondages - avoir une voix au sein de notre communauté
- \* Offres exclusives et codes promo
- \* Service de pièces de rechange rapide et facile

Pour enregistrer votre produit, visitez [ameriwoodhome.com](http://ameriwoodhome.com)

5 Étoiles

Visitez le site Web de votre détaillant local, évaluez le produit que vous avez acheté et laissez-nous vos commentaires !

Nous tenons à offrir un grand "Merci" à tous nos clients pour avoir pris le temps d'assembler ce produit "Ameriwood Home", et de nous donner vos commentaires précieux.

Merci