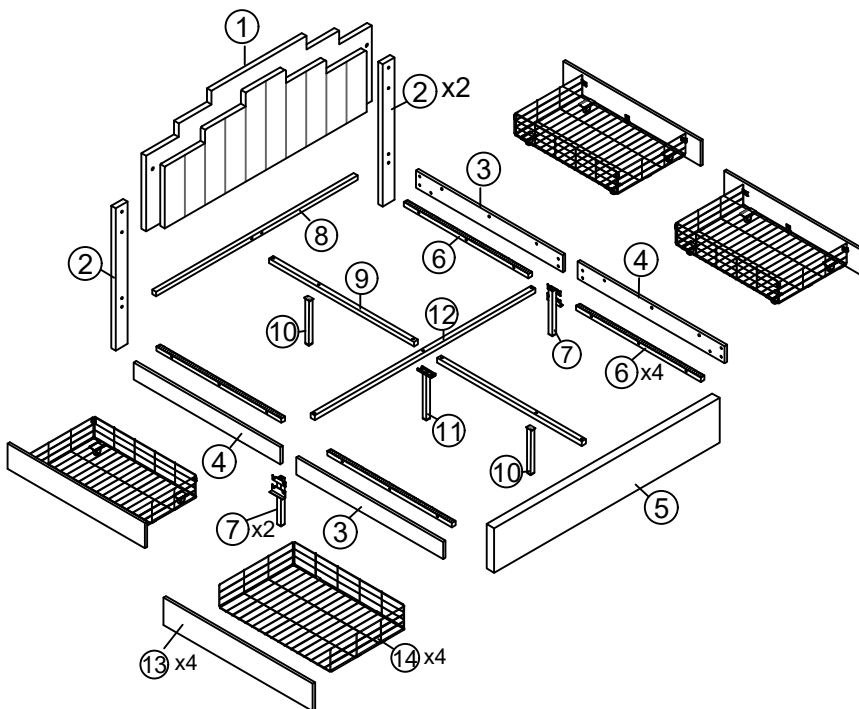
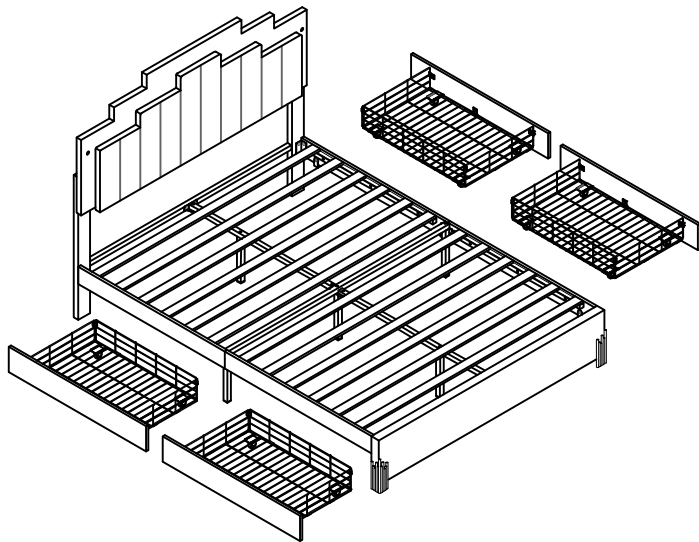
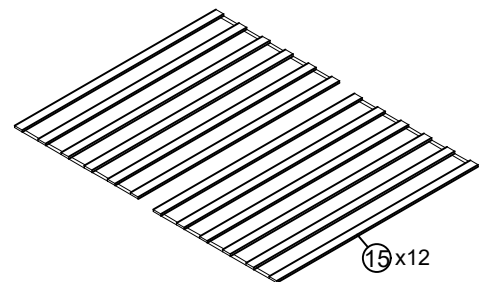


ASSEMBLY INSTRUCTION



TIPS

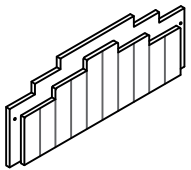
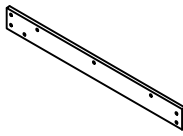
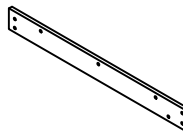
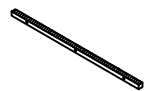
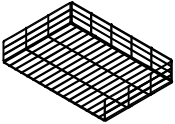
1. This product is divided into 2 parcels for delivery. They may not arrive at the same time. Please wait patiently.
2. Please read the instructions fully before assembly. These instructions include important information which could ensure correct assembly. We have been working on providing high quality products for you. However, in the rare instance that your product is defective, missing parts or there are some issues, please don't hesitate to contact our customer service to submit parts requirements, assembly suggestion, or warranty claims, and we will give the best solution as soon as possible. If necessary, we need you to provide some more clear pictures of the issue.
3. Insert the screws in holes and tighten the screws, but not too tight, 70%~80% is ok, finally tighten all the screws. If some issues happened that some screws can not target to the hole or some parts are difficult to install, please adjust the tightness of the screws.
4. 2 people are recommended to finish



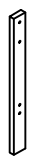
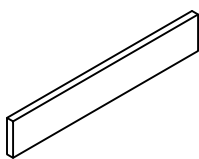

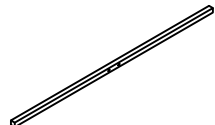
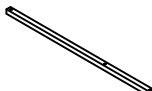

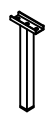
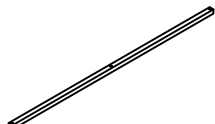
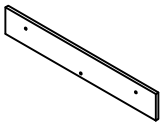
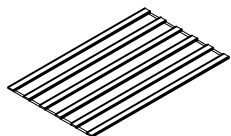
| Parts List | | | Hardware List | | |
|------------|-------------------------|-----|---------------|-----------------------------|-----|
| NO | ITEM | QTY | NO | ITEM | QTY |
| 1 | Head board | 1 | A | Allen Key | 1 |
| 2 | Head board legs | 2 | B | Bolts (M8x50mm) | 4 |
| 3 | Siderails | 2 | C | Two hole iron | 2 |
| 4 | Siderails | 2 | D | Bolts (M8x18mm) | 50 |
| 5 | Foot board | 1 | E | Bolts (M8x40mm) | 21 |
| 6 | Side rails support bar | 4 | F | "7" Connector | 4 |
| 7 | Side rails support legs | 2 | G | Nails (M5x30mm) | 8 |
| 8 | Head board cross bar | 1 | H | Center support bar fittings | 2 |
| 9 | Center support bar | 2 | I | Bed legs | 2 |
| 10 | Middle support leg | 2 | J | Stopper | 4 |
| 11 | Connected support leg | 1 | K | Drawer fittings | 12 |
| 12 | Cross bar | 1 | L | Drawer fittings | 8 |
| 13 | Drawer outer board | 4 | M | Drawer wheel | 16 |
| 14 | Drawer | 4 | N | Power adapter | 1 |
| 15 | Slats | 12 | O | Color controller | 1 |

Part List

WF315451

| | | |
|--|---|---|
| <p>1</p>  <p>Head board-1pc</p> | <p>3</p>  <p>Siderails-2pcs</p> | <p>4</p>  <p>Siderails-2pcs</p> |
| <p>6</p>  <p>Side rails support bar-4pcs</p> | <p>14</p>  <p>Drawer -4pcs</p> | |

Hardware List+WF315459

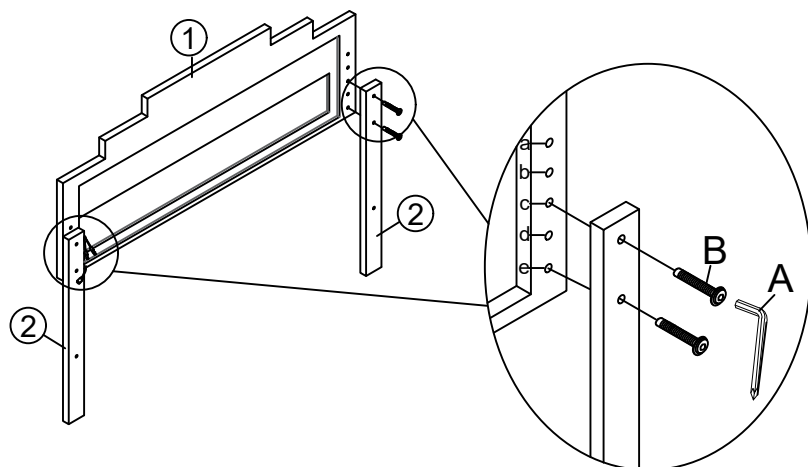
| | | |
|---|--|--|
| <p>2</p>  <p>Head board legs-2pcs</p> | <p>5</p>  <p>Foot board-1pc</p> | <p>7</p>  <p>Side rails support legs-2pcs</p> |
| <p>8</p>  <p>Head board cross bar-1pc</p> | <p>9</p>  <p>Center support bar-2pcs</p> | <p>10</p>  <p>Middle support leg-2pcs</p> |
| <p>11</p>  <p>Connected support leg-1pc</p> | <p>12</p>  <p>Cross bar -1pc</p> | <p>13</p>  <p>Drawer outer board-4pcs</p> |
| <p>15</p>  <p>Slats -12pcs</p> | | |



Attention: Do not tighten the screws before completing the entire installation. If you have any difficulty with the installation process, please feel free to contact us.

Step 1

Fix the head board legs ② to the headboard ① with Bolts B by using Allen key A. You can chose the hole a and c, or b and d, or c and e.

(Befestigen Sie die Kopfteilbeine ② mit den Schrauben B und dem Inbusschlüssel A am Kopfteil ①. Sie können die Löcher a und c oder b und d, or c und e wählen.)

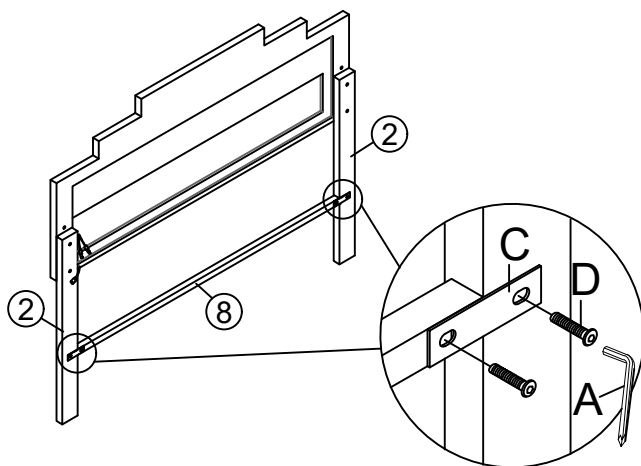




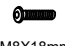
| | |
|---|---|
| A Allen Key | B Bolts x 4 M8X50mm |
|  |  |

Step 2

Fix the Headboard cross bar ⑧ to the Headboard legs ② with Bolts D and Two hole iron C by using Allen key A.

(Befestigen Sie die Querstange des Kopfteils ⑧ an den Beinen des Kopfteils ② mit der Schraube D und dem Zweilochisen C unter Verwendung des Inbusschlüssels A.)

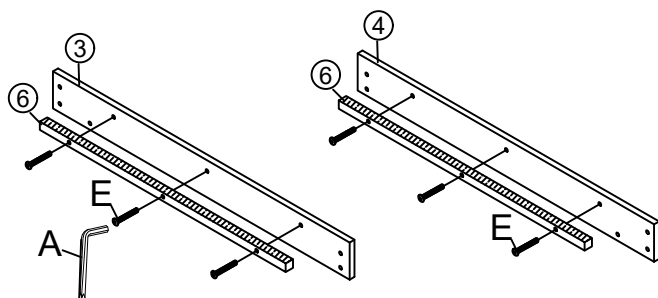



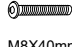
| | | |
|---|---|---|
| Allen Key | C Two hole iron x 2 | D Bolts x 4 M8X18mm |
|  |  |  |

Step 3 x2

Connect Siderail support bar ⑥ to Siderails ③ and ④ with Bolts E by using Allen key A.

(Verbinden Sie die Seitengitter-Stützstange ⑥ mit den Schrauben E und dem Inbusschlüssel A mit den Seitengittern ③ und ④.)

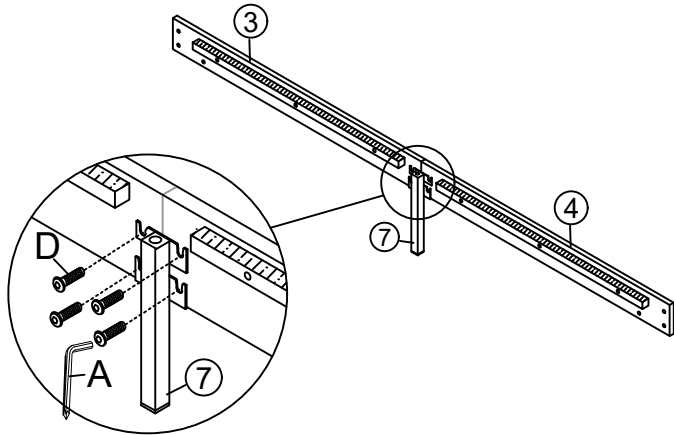




| | |
|---|---|
| Allen Key | E Bolts x 12 M8X40mm |
|  |  |

Step 4 x2

Fix the side rails support leg ⑦ to the assembled side rail with Bolts D by using Allen key A.

(Befestigen Sie das Stützbein der Seitengitter ⑦ mit den Schrauben D und dem Inbusschlüssel A am zusammengebauten Seitengitter.)

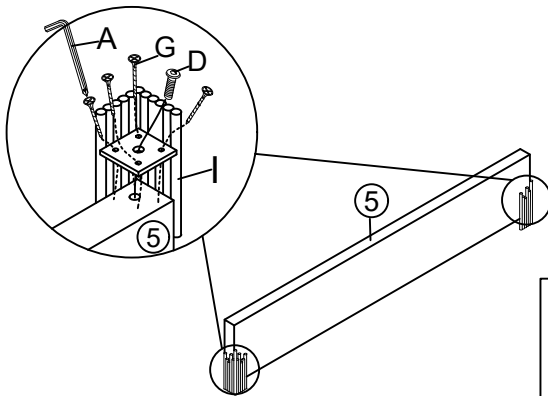


| | |
|---|--|
| Allen Key | D Bolts x 8 |
|  |  M8X18mm |

Step 5

Fix the Bed legs I to the foot board ⑤ with Nails G and Bolts D by using Allen key A and Electric drill.

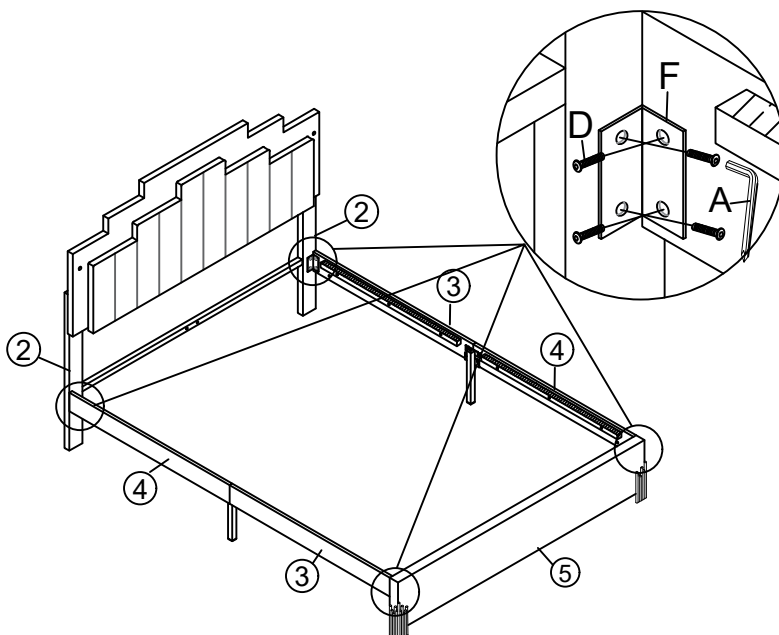
(Befestigen Sie die Bettbeine I mit Nägeln G und Schrauben D am Fußbrett ⑤, indem Sie den Inbusschlüssel A und eine elektrische Bohrmaschine verwenden.)






| | | | |
|---|--|--|---|
| Allen Key | D Bolts x 2 | G Nails x 8 | I Bed legs x2 |
|  |  M8X18mm |  M5X30mm |  |

Step 6

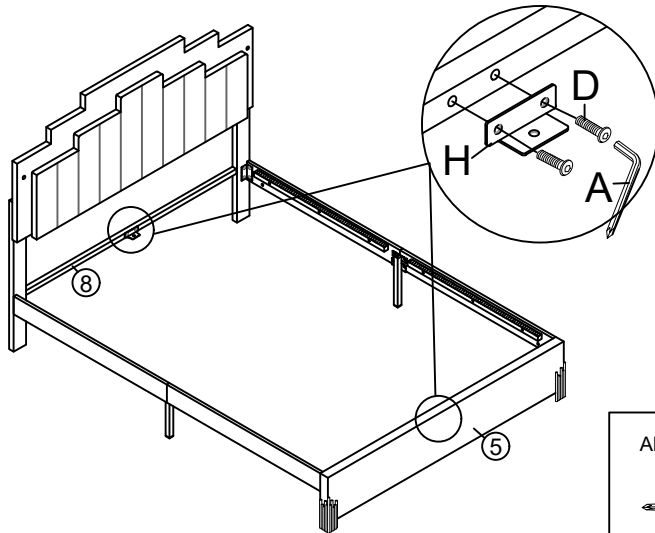
Fix the assembled side rail to the Headboard legs ② and foot board ⑤ With Bolts D and "7" Connector F by using Allen key A.


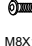



| | | |
|--|--|---|
| Allen Key | D Bolts x 16 | F "7" Connector x 4 |
|  |  M8X18mm |  |

Step 7

Fix the Center support bar fittings H to the Headboard cross bar ⑧ and foot board ⑤ with Bolts D by using Allen key A.
 (Befestigen Sie die mittleren Stützstangenbeschläge H mit den Schrauben D und dem Inbusschlüssel A an der Querstange ⑧ des Kopfteils und dem Fußteil ⑤.)

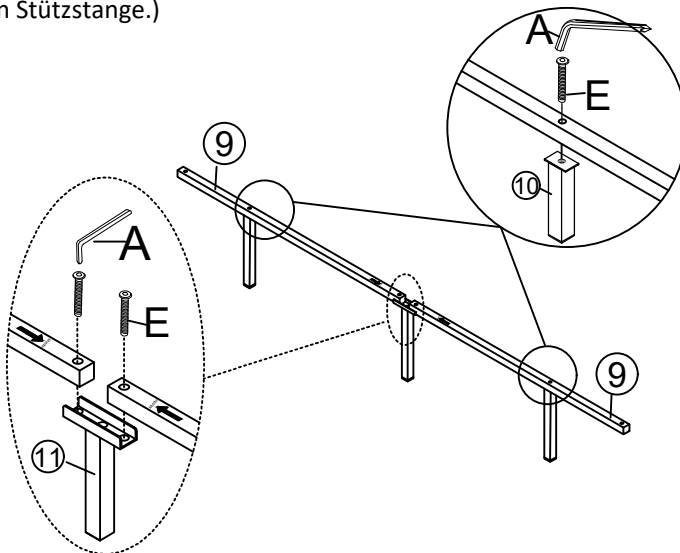




| | | |
|---|---|---|
| Allen Key  | D Bolts x 4  M8X18mm | H Center support bar fittings x2  |
|---|---|---|

Step 8

Fix the middle support leg ⑩ to the center support bar ⑨ with Bolts E by using Allen key A.
 Fix the connected support leg ⑪ to the center support bar ⑨ with Bolts E by using Allen key A.

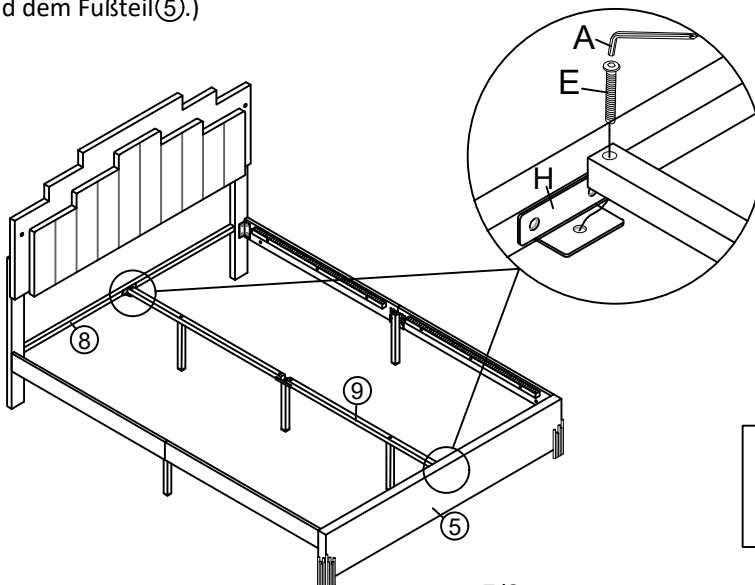
(Befestigen Sie das mittlere Stützbein ⑩ mit den Schrauben E und dem Inbusschlüssel A an der mittleren Stützstange ⑨. Befestigen Sie das verbundene Stützbein ⑪ mit den Schrauben E und dem Inbusschlüssel A an der mittleren Stützstange.)





| | |
|--|---|
| Allen Key  | E Bolts x 4  M8X40mm |
|--|---|

Step 9

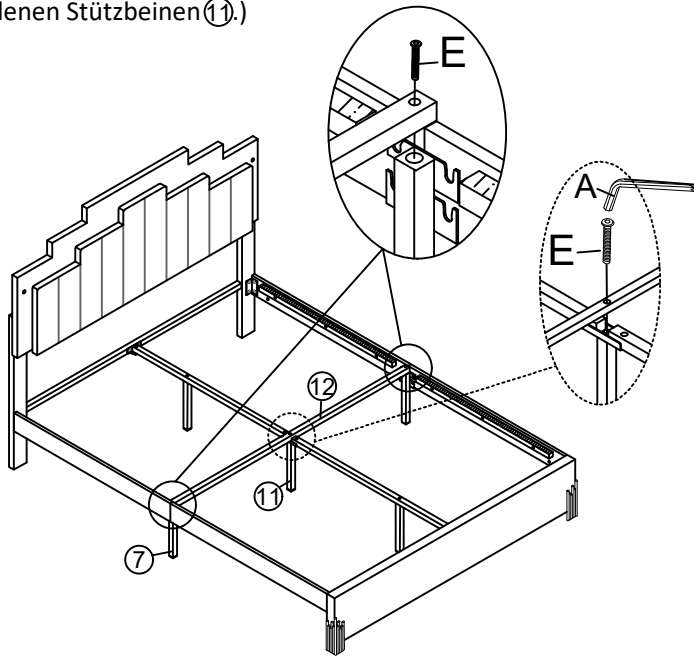
Fix the Center support bar ⑨ to the headboard cross bar ⑧ and foot board ⑤ with Bolts E by using Allen key A.
 (Befestigen Sie die mittlere Stützstange ⑨ mit den Schrauben E und dem Inbusschlüssel A an der Querstange des Kopfteils ⑧ und dem Fußteil ⑤.)





| | |
|--|---|
| Allen Key  | E Bolts x 2  M8X40mm |
|--|---|

Step 10

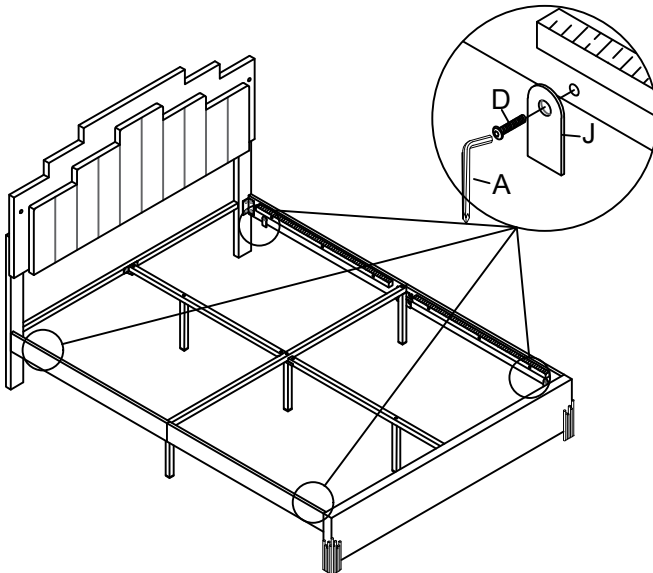
Fix the cross bar (12) to the side rails support legs (7) and Connected support legs (11) with Bolts E by using Allen key A.
(Befestigen Sie die Querstange (12) mit den Schrauben E und dem Inbusschlüssel A an den Stützbeinen der Seitenschienen und den verbundenen Stützbeinen (11).)






| | |
|---|--|
| Allen Key | E Bolts x 3 |
|  |  M8X40mm |

Step 11

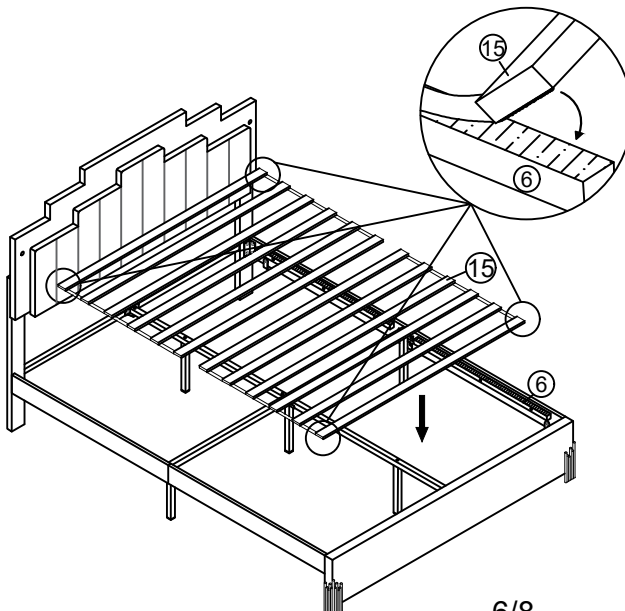
Fix the stopper J to the Siderails with Bolts D by using Allen key A.



| | | |
|---|--|---|
| Allen Key | D Bolts x 4 | J Stopper x4 |
|  |  M8X18mm |  |

Step 12

Fix the slats (15) to the side support bar (6)
(Befestigen Sie die Lamellen (15) an der seitlichen Stützstange (6).)



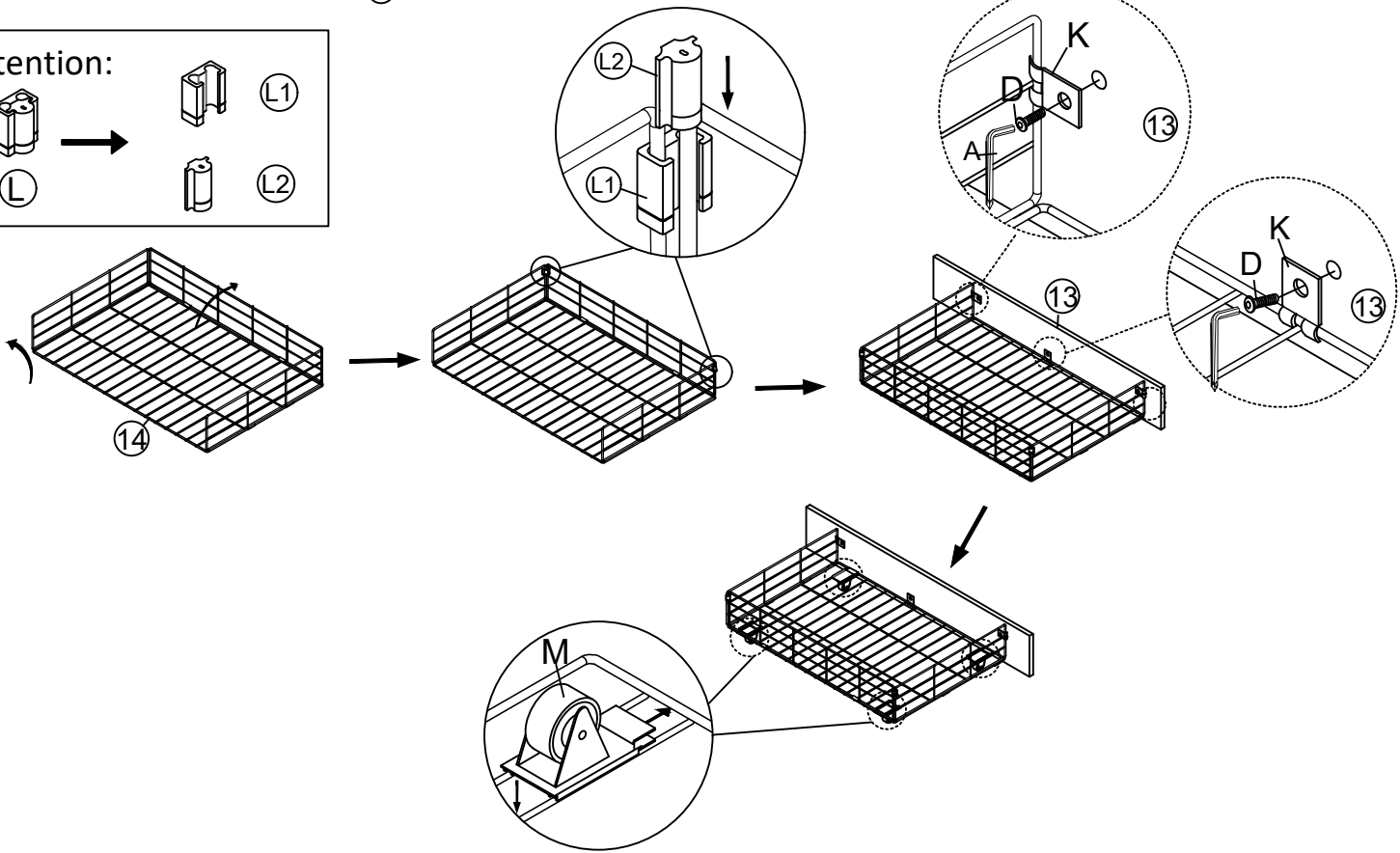
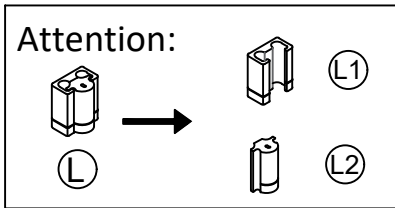
Step 13 x4

Assemble the Drawer ⑭ with Drawer fittings L(Please separate L1 and L2 first).

Fix the Drawer out board ⑬ to the Drawer ⑭ with Drawer fittings K and Bolts D by using Allen key A.

(Montieren Sie die Schublade ⑬ mit den Schubladenbeschlägen L (bitte trennen Sie zuerst L1 und L2).

Befestigen Sie die Schubladenaußenplatte ⑬ mit den Schubladenbeschlägen K und den Schrauben D unter Verwendung des Inbusschlüssels A an der Schublade ⑭.)



| | | | | |
|-----------|-------------------------|-----------------------|-----------------------|---------------------|
| Allen Key | D Bolts x 12 M8X18mm | K Drawer fittings x12 | L Drawer fittings x 8 | M Drawer wheel x 16 |
| | | | | |

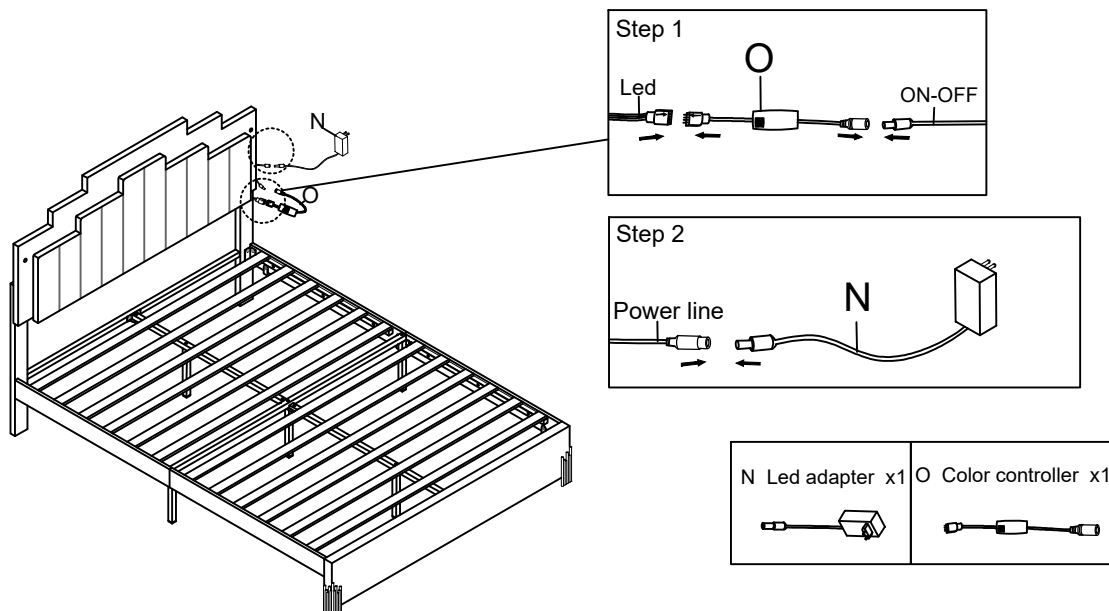
Step 14

Step1:Fix one side of the color controller O to the LED.Please noticed that →←,then fix another side to ON-OFF line.

Step2:Fix the Led adapter N to the power line in the bed,then connect the power.

(Schritt 1: Befestigen Sie eine Seite des Farbgreglers O an der LED. Bitte beachten Sie, dass →← , und befestigen Sie dann eine andere Seite an der EIN-AUS-Leitung.

Schritt 2: Befestigen Sie den LED-Adapter N an der Stromleitung im Bett und schließen Sie dann die Stromversorgung an.)



Step 15

Push the four drawers into the bed then assembled is finished, now please tighten all hard ware and enjoy the bed .

(Schieben Sie die vier Schubladen in das Bett, dann ist der Zusammenbau abgeschlossen. Ziehen Sie nun alle Beschläge fest und genießen Sie das Bett.)

