



WEKBANK „SMOLENSK“

Artikel-Nr.: 12118

- AUFBAUANLEITUNG –



Installationsvideos und Aufbauanleitungen
zu unseren Produkten finden Sie unter

www.jet-line-e-trade.de

Nutzername: jet-line • Passwort: user2011

Weitere Produkte für Ihr Büro

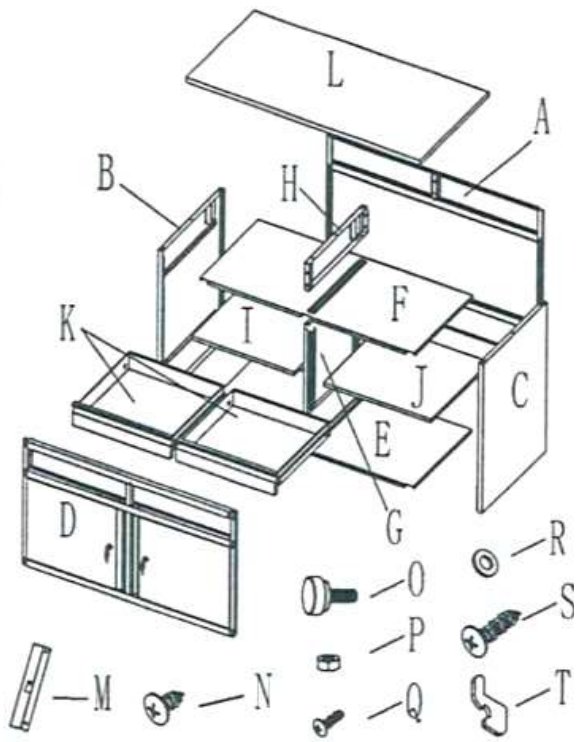
finden Sie unter

<https://office-shopping.eu>

Produkt-Code:
Produkt-Maße:

12118
Höhe: ca. 850 mm, Breite: ca. 1200 mm, Tiefe: ca. 600 mm

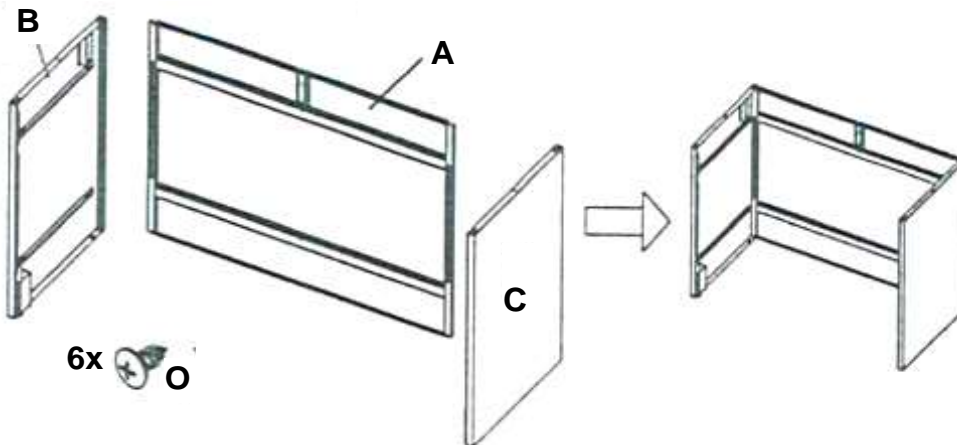
Teile-Liste:



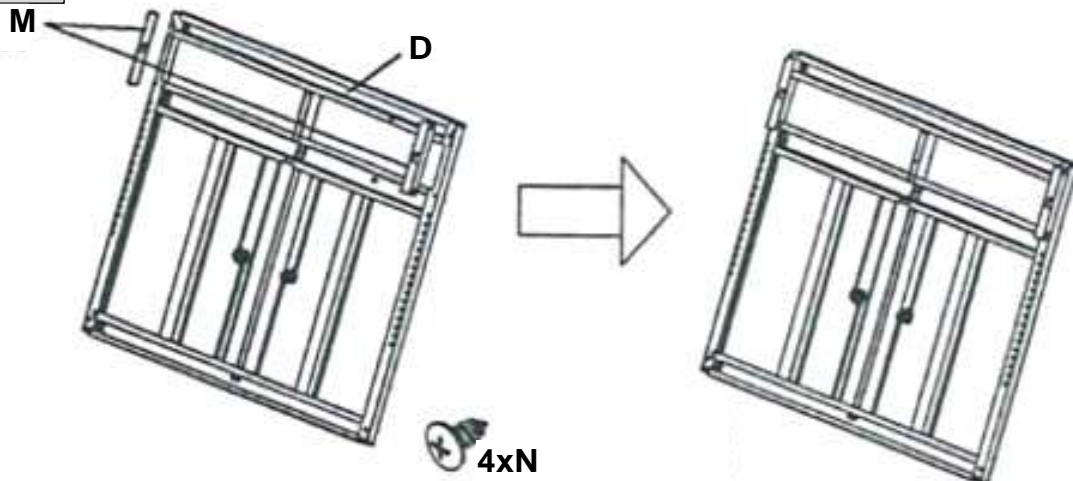
A	Rückwand	1x
B	Seitenteil, links	1x
C	Seitenteil, rechts	1x
D	Vorderer Rahmen	1x
E	Bodenplatte	1x
F	Zwischenboden	1x
G	Zwischenwand, groß	1x
H	Zwischenwand, klein	1x
I	Einlegeboden	1x
J	Einlegeboden	1x

K	Schublade	2x
L	Obere Abdeckung	1x
M	Seitenblende	2x
N	Schrauben	16x
O	Schraubfüße	4x
P	Muttern	8x
Q	Schrauben	4x
R	Unterlegscheiben	4x
S	Schrauben	13x
T	Clips	8x

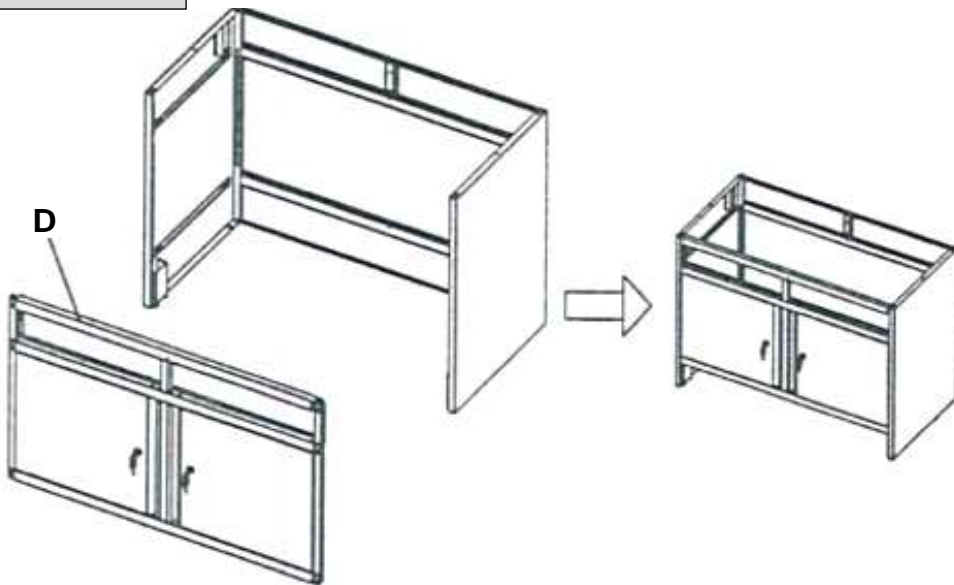
SCHRITT 1 Montage der Rückwand (A) und der Seitenteile (B) und (C)



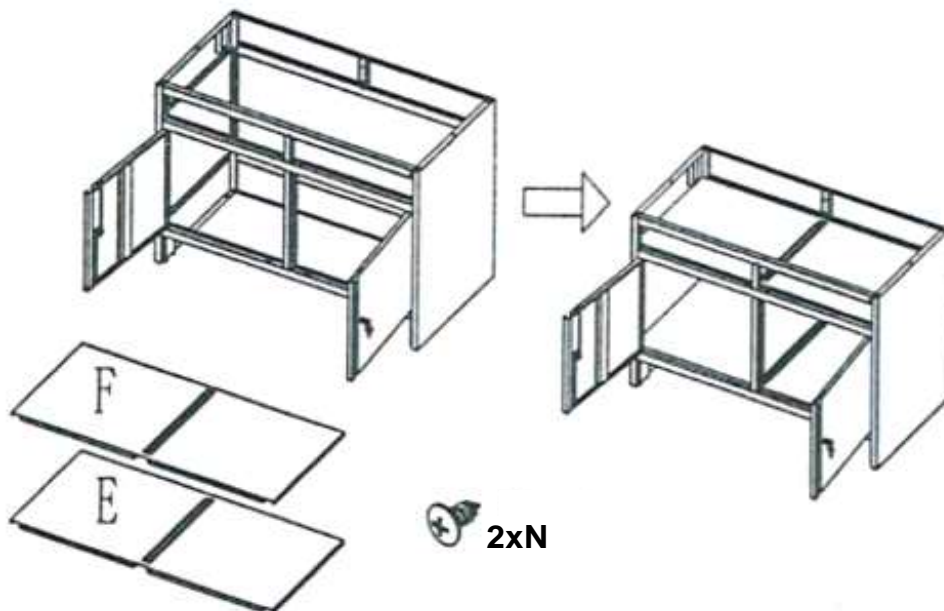
SCHRITT 2 Vorbereitung des vorderen Rahmens (D)



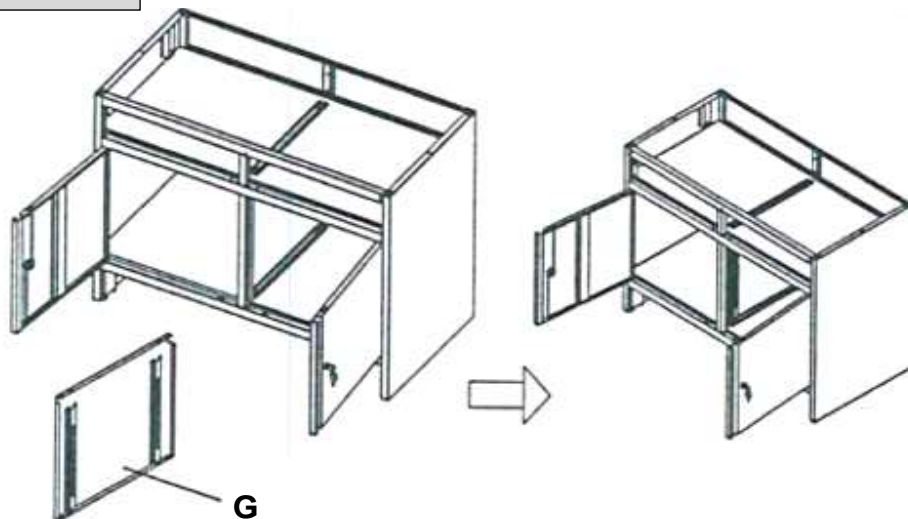
SCHRITT 3 Montage des vorderen Rahmens (D)



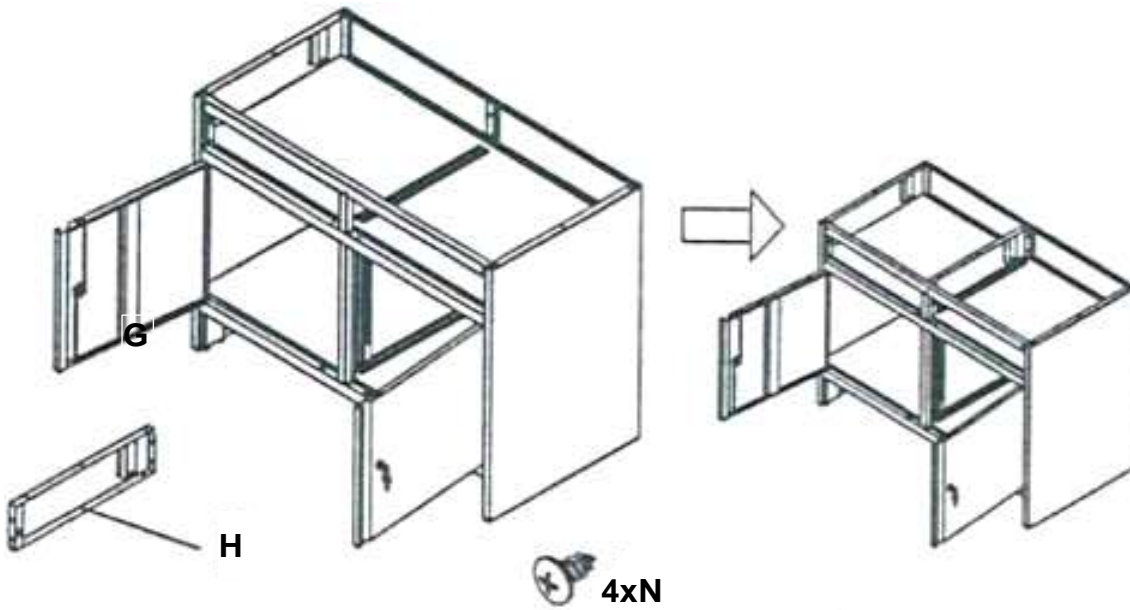
SCHRITT 4 Montage von Bodenplatte (E) und Zwischenboden (F)



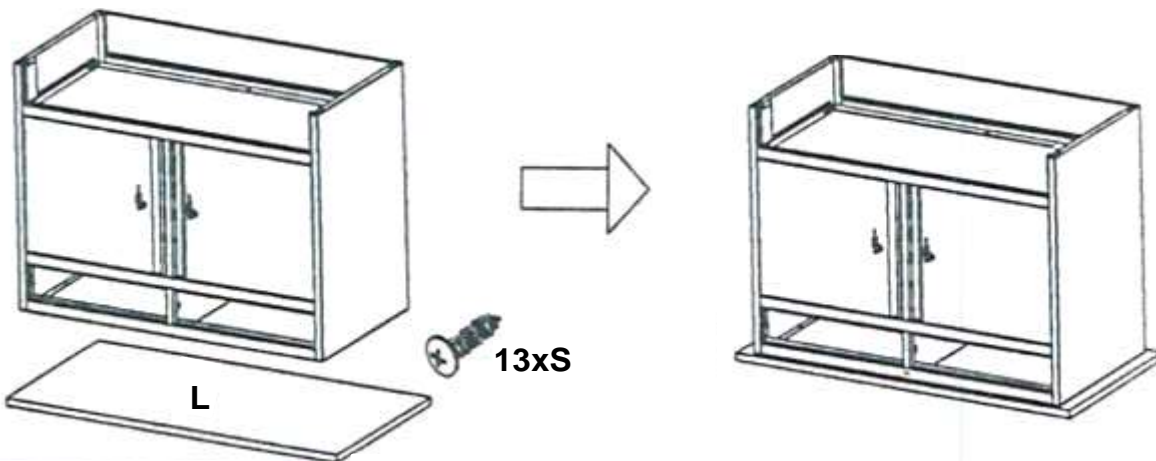
SCHRITT 5 Montage der unteren Zwischenwand (G)



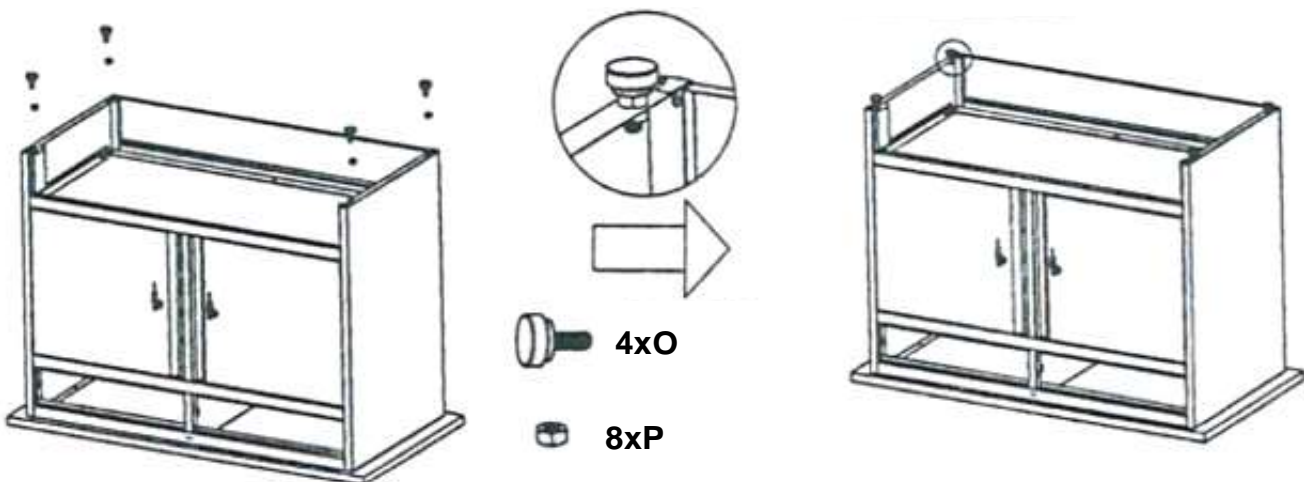
SCHRITT 6 Montage der oberen Zwischenwand (H)



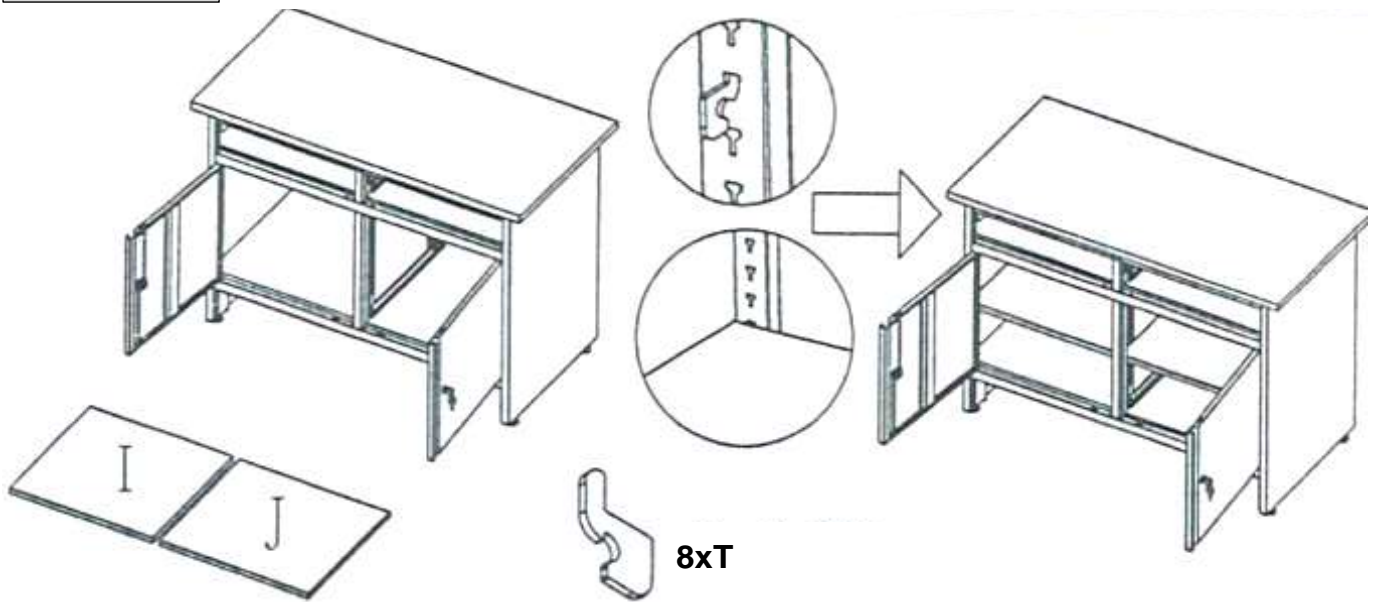
SCHRITT 7 Montage der oberen Abdeckung (L)



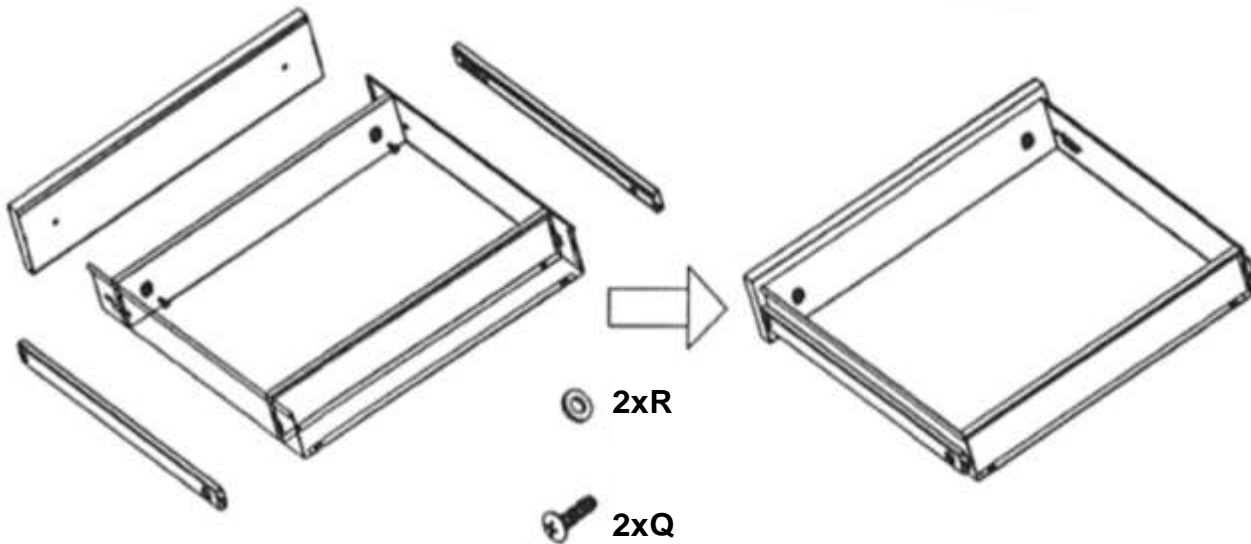
SCHRITT 8 Montage der Schraubfüße (O)



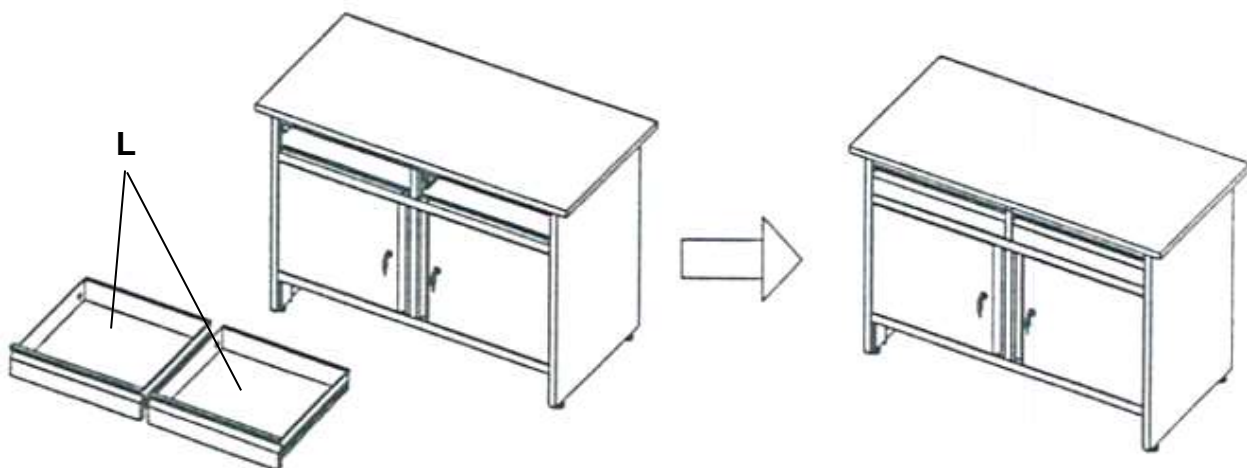
SCHRITT 9 Montage der Einlegeböden (I) und (J)



SCHRITT 10 Montage der Schubladen (K)



SCHRITT 11 Einsetzen der Schubladen (K)





Installationsvideos und Aufbauanleitungen
zu unseren Produkten finden Sie unter
www.jet-line-e-trade.de
Nutzername: jet-line • Passwort: user2011

Weitere Produkte für Ihr Büro
finden Sie unter
<https://office-shopping.eu>



KBW Trading GmbH
Gewerbering 2
88518 Herbertingen
Deutschland
Tel: 07586-921160
Fax: 07586-9211616
E-Mail: info@jet-line.de
www.office-shopping.eu

