

9.5 Rezepte

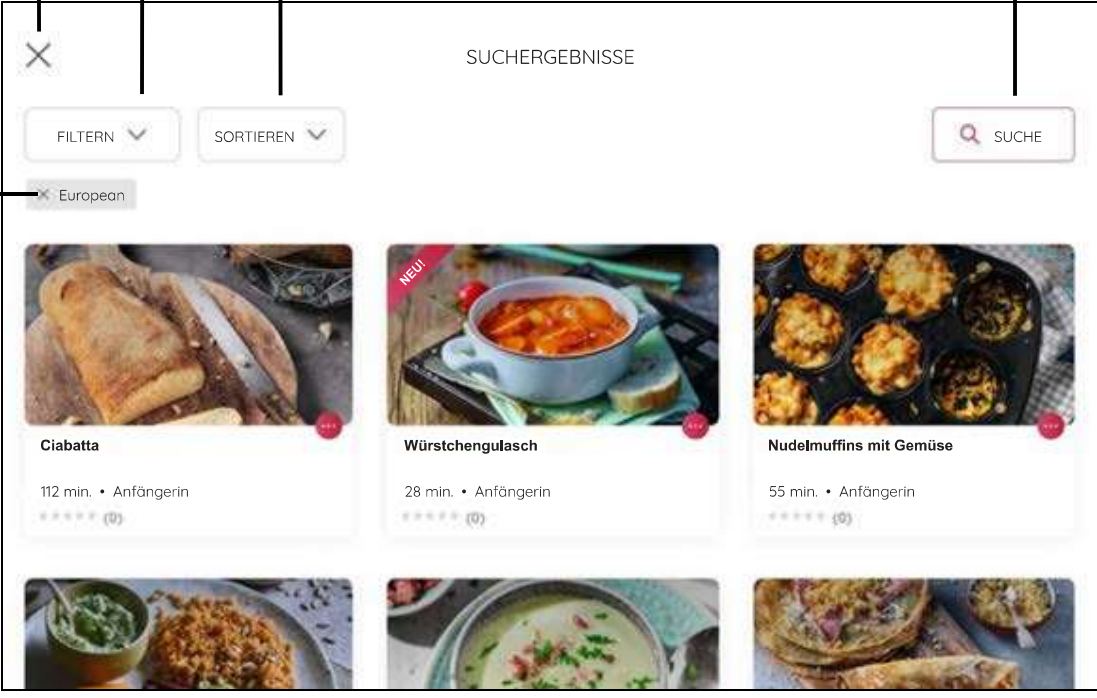
In diesem Menü kommst du zu den Rezepten. Am Bildschirm wirst du automatisch durch alle Arbeitsschritte des gewählten Rezeptes geführt. Lies und befolge einfach die Anweisungen am Bildschirm: Kochen war noch nie einfacher.

Einmal Antippen und die aktiven Filter werden gelöscht. Du kannst wieder auf alle Rezepte zugreifen.

Rufe das Menü der Filter auf. Sie helfen dir, deine Suche einzugrenzen.

Wähle aus den verschiedenen Vorgaben aus.

Öffne das Suchmenü.



The screenshot shows a search results page titled 'SUCHERGEBNISSE'. At the top left is a close button (X). Below it are two buttons: 'FILTERN' with a dropdown arrow and 'SORTIEREN' with a dropdown arrow. On the right is a search button labeled 'SUCHE' with a magnifying glass icon. Below these buttons is a filter tag 'European' with a close button (X). The main content area displays a grid of recipe cards. The first row contains three cards: 'Ciabatta' (112 min., Anfängerin), 'Würstchengulasch' (28 min., Anfängerin, marked 'NEU!'), and 'Nudelmuffins mit Gemüse' (55 min., Anfängerin). Each card shows a food image, the recipe name, and a star rating. The second row shows the top portion of three more recipe cards.

Hier siehst du die aktiven Filter. Es werden nur die Rezepte angezeigt, die zu den Filtern passen.

Tippe auf ein Rezept, um die Bearbeitung zu starten. Folge dann einfach den Hinweisen auf dem Bildschirm.

10. Mixbehälter verwenden

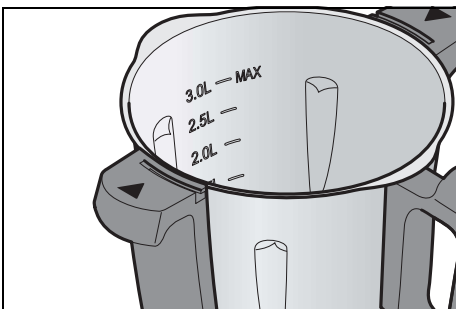
Einsatzbereich

Der Mixbehälter **5** eignet sich z. B. zum Mixen von Flüssigkeiten, zum Herstellen von Smoothies, zum Zerkleinern von Eiswürfeln und Nüssen, zum Pürieren von gegartem oder weichem Gemüse und Obst.

HINWEISE:

- In dieser Bedienungsanleitung sind die grundlegenden Funktionen wie Mixen, Zerkleinern und Dampfgaren beschrieben.
 - Bei den angegebenen Lebensmittelmengen in den Rezepten handelt es sich um die Mengen der noch ungeschälten Lebensmittel.
-

10.1 Markierungen im Mixbehälter



Der Mixbehälter **5** besitzt auf der Innenseite Markierungen für die Füllmenge. Es gibt 6 Markierungen von 0,5 Liter (0.5L) bis 3.0 Liter MAX (3.0L MAX).

- Markierung 3.0L: ca. 3 Liter, entspricht der maximal zulässigen Füllmenge.

VORSICHT!

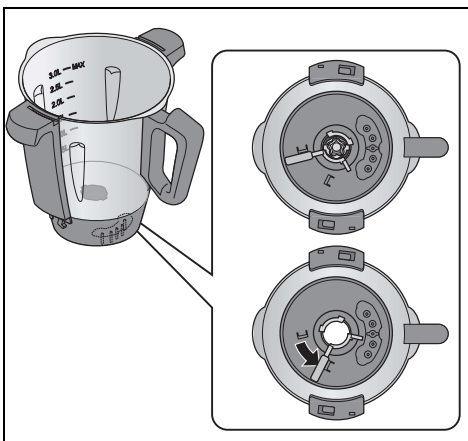
- ⊙ Beim Mixen von Flüssigkeiten auf Stufe 10 oder mit der Taste **TURBO** dürfen sich maximal 2,5 Liter im Mixbehälter **5** befinden, da sonst Flüssigkeit ausgeschleudert werden kann. Bei kleineren Geschwindigkeitsstufen als 10 darf der Mixbehälter **5** bis zum Maximum von 3 Litern gefüllt sein.

HINWEIS: Bei einigen Arbeiten sollte sich nicht zu wenig Flüssigkeit im Mixbehälter **5** befinden, damit das Gerät einwandfrei funktionieren kann. So solltest du z. B. beim Sahneschlagen mindestens 200 ml und beim Aufschlagen von Eiweiß mindestens 4 Stück verwenden.

10.2 Messereinsatz einsetzen und entnehmen

Der Messereinsatz **18** dient dem Zerkleinern von Lebensmitteln.

Der Mixbehälter **5** darf nie ohne Messereinsatz **18** verwendet werden, da der Messereinsatz den Mixbehälter **5** unten abdichtet.



GEFAHR von Verletzungen durch Schneiden!

- ⊙ Beachte, dass die Klingen des Messereinsatzes **18** sehr scharf sind. Berühre die Klingen nie mit bloßen Händen, um Schnittwunden zu vermeiden.

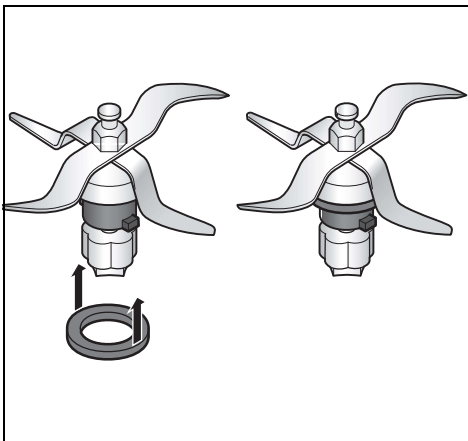
Um den Messereinsatz **18** zu entnehmen, gehe so vor:

1. Lege den Mixbehälter **5** waagrecht hin.
2. Drücke den Entriegelungshebel **26** auf der Unterseite des Mixbehälters **5**, sodass er auf das Symbol für das geöffnete Schloss zeigt.
3. Ziehe den Messereinsatz **18** vorsichtig nach oben heraus.



Um den Messereinsatz **18** einzusetzen, gehe so vor:

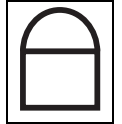
1. Lege den Mixbehälter **5** waagrecht hin.
2. Setze den Messereinsatz **18** von oben ein. Beachte, dass die beiden Nocken am Fuß des Messereinsatzes **18** durch die beiden Aussparungen im Boden des Mixbehälters **5** gesteckt werden müssen.



VORSICHT!

- ⊙ Achte darauf, dass die Dichtung **17** korrekt auf dem Messereinsatz **18** sitzt, da sonst Inhalt auslaufen könnte.

-
- 3. Um den Messereinsatz **18** zu verriegeln, betätige den Entriegelungshebel **26** auf der Unterseite des Mixbehälters **5**, sodass er auf das Symbol für das geschlossene Schloss zeigt.



HINWEIS: Zerkleinere große Stücke in kleinere mit einer Kantenlänge von etwa 3 - 4 cm, bevor du sie in den Mixbehälter gibst. Größere Stücke könnten sich sonst in den Messern verklemmen.

10.3 Mixbehälter einsetzen

1. Setze den Mixbehälter **5** in die Aufnahme **10**. Die Vorderseite mit dem Griff zeigt zu dir.
2. Drücke den Mixbehälter **5** leicht nach unten, bis er richtig sitzt.

HINWEISE:

- Wenn sich der Mixbehälter **5** nicht nach unten drücken lässt, musst du etwas „wackeln“, damit die blumenförmige Nabe des Messereinsatzes **18** im Mixbehälter **5** in die Messeraufnahme **11** gleitet.
 - Wenn der Mixbehälter **5** nicht korrekt eingesetzt ist, verhindert ein Sicherheitsmechanismus die Funktion des Gerätes.
-

10.4 Rühraufsatz einsetzen und entnehmen

Der Rühraufsatz **20** dient zum Vermengen von dünnflüssigen Lebensmitteln, z. B. zum Sahne schlagen, Eiweiß schlagen, Emulgieren (z. B. Mayonnaise).

Der Rühraufsatz **20** wird auf den Messereinsatz **18** gesteckt:

- Die Flügel des Rühraufsatzes **20** befinden sich in den Messerzwischenräumen.
- Für weitere Hinweise: siehe „Funktionen im Überblick“ auf Seite 37.

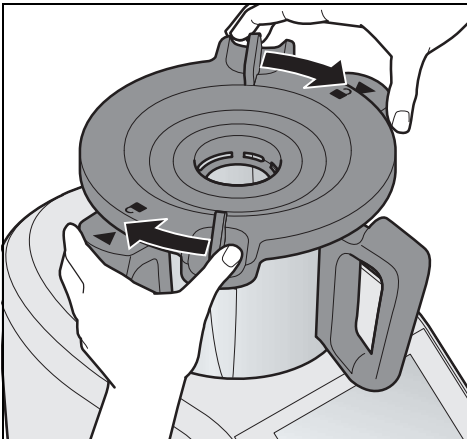
VORSICHT!

- ⊙ Der Rühraufsatz **20** darf nur mit den Geschwindigkeitsstufen 1 bis 4 verwendet werden.
- ⊙ Die **TURBO**-Taste darf nicht verwendet werden, wenn der Rühraufsatz **20** verwendet wird.
- ⊙ Bei Verwendung des Rühraufsatzes **20** darf der Spatel **21** nicht verwendet werden, da er in den Rühraufsatz **20** gelangen könnte.
- ⊙ Achte bei der Zugabe von Lebensmitteln darauf, dass diese den Rühraufsatz **20** nicht blockieren.

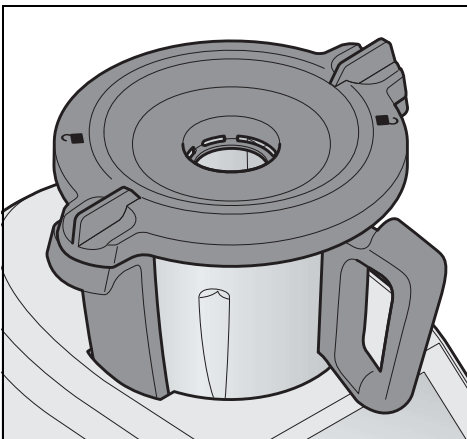
-
- Um den Rühraufsatz **20** zu entnehmen, ziehe ihn nach oben ab. Falls er hakt, drehe ihn etwas.

10.5 Deckel des Mixbehälters aufsetzen

HINWEIS: Der Deckel **23** für den Mixbehälter darf erst aufgesetzt werden, wenn der Mixbehälter **5** korrekt in das Grundgerät **13** eingesetzt wurde. Wenn du den Deckel zuerst aufsetzt, kann der Mixbehälter nicht mehr in das Grundgerät eingesetzt werden.



1. Setze den Deckel **23** für den Mixbehälter so auf, dass die Schlosssymbole gegenüber den Pfeilen auf dem Mixbehälter **5** sind.
2. Drehe den Deckel **23** mit beiden Händen im Uhrzeigersinn.



Erst wenn der Deckel **23** richtig verschlossen ist, kann das Gerät starten. Wenn du dich in einem Programm befindest, zeigt ein Tonsignal an, dass das Gerät betriebsbereit ist.

10.6 Messbecher als Deckel für die Einfüllöffnung

Der Messbecher **24** dient gleichzeitig als Verschluss für den Mixbehälter **5** und zum Abmessen von Zutaten (20 ml bis 100 ml).

- Um den Mixbehälter **5** zu verschließen, setze den Messbecher **24** mit der Öffnung nach unten in den Deckel **23**. Verriegele ihn, indem du ihn im Uhrzeigersinn drehst. Er rastet hörbar ein.

VORSICHT!

- ⊙ Bevor du den Messbecher **24** abnimmst, musst du die Geschwindigkeit auf Stufe 1, 2 oder 3 reduzieren, damit keine Lebensmittel herausgeschleudert werden können.

-
- Um Zutaten einzufüllen, kann der Messbecher **24** kurz abgenommen werden.
 - Um Zutaten abzumessen, drehe den Messbecher **24** um und gib die Lebensmittel hinein. Die Werte können in ml abgelesen werden.

10.7 Kochen und Dünsten mit dem Kocheinsatz

1. Fülle mindestens 500 ml Wasser in den Mixbehälter **5**. Gib höchstens so viel Wasser in den Mixbehälter **5**, dass bei Zugabe der Lebensmittel die maximale Füllmenge von 3 Liter nicht überschritten wird.
 - Wenn die gesamten Lebensmittel mit Wasser bedeckt sind, werden sie gekocht.
 - Wenn die Lebensmittel nicht vollständig mit Wasser bedeckt sind, werden sie gedünstet.
2. Gib die Lebensmittel in den Kocheinsatz **19**.

HINWEIS: Achte darauf, dass der Füllstand die Markierung **MAX** nicht übersteigt.

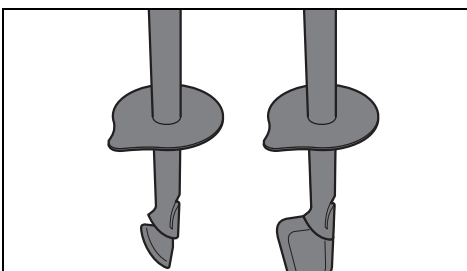
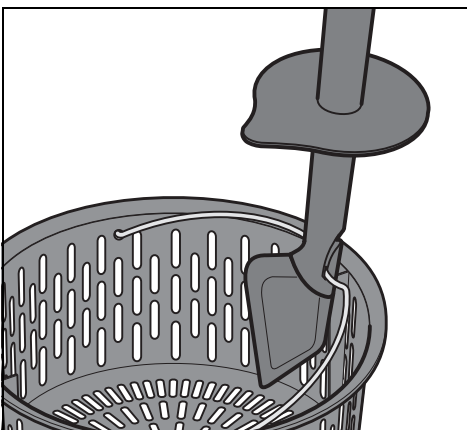
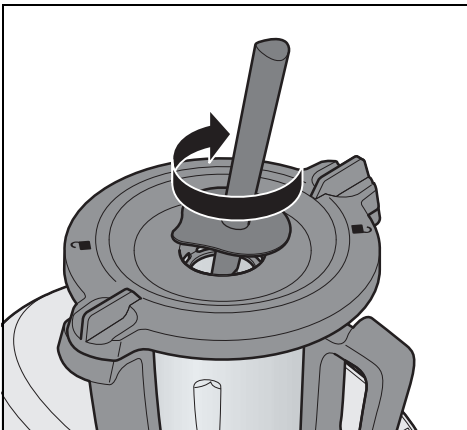
3. Setze den Kocheinsatz **19** in den Mixbehälter **5**.
4. Verschließe den Mixbehälter **5** mit dem Deckel **23** und dem Messbecher **24**.
5. Schalte das Gerät am Ein-/Ausschalter **6** ein.
6. Wähle **MANUELLES KOCHEN**.
7. Tippe auf **TEMPERATUR** und stelle die gewünschte Temperatur am Drehregler **8** ein, z. B. 100 °C zum Kochen.
8. Tippe auf **ZEIT** und stelle die gewünschte Zeit am Drehregler **8** ein.
Im Bildschirm **7** werden die eingestellte Zeit und die gewählte Temperatur angezeigt.
9. Wähle Geschwindigkeitsstufe **1** für eine gleichmäßige Verteilung der Wärme im Wasser.
10. Drücke die Taste **START**. Das Gerät beginnt zu arbeiten.
11. Nach Ablauf der eingestellten Zeit ertönt ein Signal.
12. Drücke den Ein-/Ausschalter **6**, um das Gerät auszuschalten.

10.8 Spatel verwenden

Der Spatel **21** dient zum Umrühren von Zutaten und zum Entnehmen des Kocheinsatzes **19**.

VORSICHT!

- ⊙ Der Spatel **21** darf nicht benutzt werden, wenn der Rühraufsatz **20** eingesetzt ist. Der Spatel **21** könnte sich sonst im Rühraufsatz **20** verfangen.
- ⊙ Benutze kein anderes Küchenwerkzeug, um die Zutaten zu verrühren. Das Werkzeug könnte in die Messer geraten und zu Schäden führen.



-
- Rühre grundsätzlich **im Uhrzeigersinn** um. Der Spatel **21** ist so konstruiert, dass er beim Rühren im Uhrzeigersinn nicht mit einem drehenden Messereinsatz **18** in Kontakt kommen kann.
 - Mit dem Haken an der Rückseite des Spatels **21** lässt sich der heiße Kocheinsatz **19** entnehmen, ohne ihn direkt berühren zu müssen. Hake einfach den Metallbügel des Kocheinsatzes **19** ein und ziehe ihn nach oben heraus.

Hinweise zum Wechseln der Spitze und zum Reinigen (siehe „Spatel reinigen, prüfen und austauschen“ auf Seite 115).

10.9 Mixbehälter entnehmen



GEFAHR von Verletzung durch Verbrennung!

- ⊙ Bei heißem Inhalt des Mixbehälters **5** darf der Deckel **23** nur langsam und vorsichtig geöffnet werden.

Direkt nach dem Pürieren ist die Masse im Mixbehälter noch in Bewegung und könnte bei zu schnellem Öffnen des Deckels schwallartig austreten. Deshalb warte nach dem Pürieren ca. 10 Sekunden, bevor du den Deckel öffnest.

1. Drehe den Deckel **23** mit beiden Händen gegen den Uhrzeigersinn und nimm ihn dann ab.
2. Nimm den Mixbehälter **5** nach oben heraus.

Rühren, Pürieren und Aufschlagen

Lebensmittel	Menge	Stufe	Zeit
Gekühlte Schlagsahne steif schlagen	200 g	3	2 - 2:30 Minuten unter Sichtkontakt
Rohe Früchte pürieren	250 g	9	1 Minute
Rohes Gemüse pürieren	250 g	9	1 Minute
Gegartes Gemüse pürieren	250 g	9	45 Sekunden

Lebensmittel zerkleinern

Lebensmittel	Menge	Stufe	Zeit
Apfel (in Stücken)	600 g	5	6 Sekunden
Brötchen	1 Stück	8	20 Sekunden
Buchweizen	250 g	10	1 Minute
Dinkel	250 g	10	1:30 Minuten
Eiswürfel	250 g	Turbo	3 x 1 Sekunde
Fleisch (angefroren)	100 g	8	16 Sekunden
Gewürze	20 g	10	20 Sekunden
Hafer	250 g	10	1:30 Minuten
Kaffeebohnen	100 g	10	45 Sekunden
Kartoffeln (in Stücken)	1 kg	5	10 Sekunden
Knoblauch	1 Zehe	8	5 Sekunden
Kohl (rot/weiß)	500 g	6	8 Sekunden
Kräuter	20 g	6	8 Sekunden
Leinsaat	100 g	10	15 Sekunden
Mandelkerne	200 g	10	10 Sekunden
Mohn	250 g	9	35 Sekunden
Möhren (geschnitten, 5 cm)	500 g	6	8 Sekunden
Nüsse	200 g	10	10 Sekunden
Pfefferkörner	20 g	10	20 Sekunden
Roggen	250 g	10	1:30 Minuten
Schokolade/Kuvertüre	200 g	8	15 Sekunden
Sesam	50 g	10	10 Sekunden
Weizen	250 g	10	1:30 Minuten
Weizen	500 g	10	2 Minuten
Zucker	100 g	10	20 Sekunden
Zwiebeln	1 Stück	6	8 Sekunden

11. Gerät bedienen

Die in diesem Kapitel beschriebenen Einstellungen können aus Sicherheitsgründen nur dann gewählt werden, wenn das Gerät komplett zusammengebaut ist.

11.1 Stromversorgung

- Verbinde den Netzstecker **15** mit einer geeigneten Steckdose. Die Steckdose muss auch nach dem Anschließen jederzeit gut zugänglich sein.
- Ziehe nur so viel Kabel wie notwendig aus dem Kabelfach **16**.

11.2 Gerät ein- und ausschalten

HINWEIS: Das erste Einschalten ist im Kapitel „Erstes Einschalten und Verbinden mit dem Internet“ auf Seite 14 beschrieben.



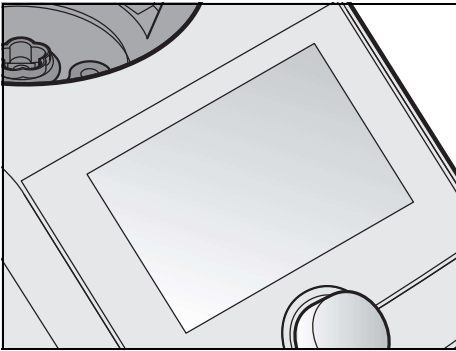
- Stelle den Ein-/Ausschalter **6** hinten rechts auf **I**:
 - Der Bildschirm **7** beginnt zu leuchten.
 - Nach einiger Zeit ertönt ein Signal und es erscheint das Startmenü auf dem Bildschirm.

Stelle den Ein-/Ausschalter **6** auf der Rückseite auf **0**, um das Gerät auszuschalten.

11.3 Bildschirm

Im Bildschirm **7** werden alle Einstellungen und Betriebswerte angezeigt.

In Standby ist der Bildschirm dunkel und verbraucht weniger Energie. Das Gerät ist aber mit dem Ein-/Ausschalter **6** eingeschaltet.



Wenn keine Funktion aktiv ist und ca. 5 Minuten keine Bedienung erfolgt, erscheint im Bildschirm **7** ein Dialogfeld, in dem die Zeit bis zum Umschalten in Standby herunter gezählt wird.

- Drücke die Taste des Dialogfeldes oder den Drehregler **8**, damit das Gerät aktiv bleibt.

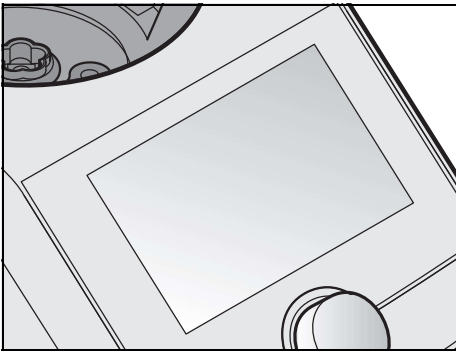
Befindet sich das Gerät in Standby, drücke oder drehe einfach den Drehregler **8**, um das Gerät zu „wecken“.

11.4 Grundbedienung

In diesem Abschnitt wird die allgemeine Bedienung erklärt. Die genaue Beschreibung erfolgt dann da, wo es darauf ankommt: In den einzelnen Kapiteln.

Die Steuerung und das Einstellen von Werten erfolgt über den Touchscreen-Bildschirm **7** und den Drehregler **8**. In vielen Fällen sind beide Arten der Bedienung möglich.

Der Bildschirm

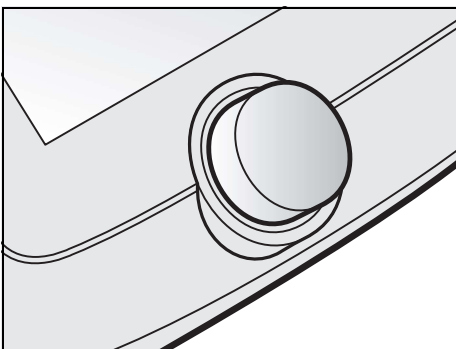


Der Touchscreen des Bildschirms **7** reagiert, genau wie z. B. ein Smartphone, auf Berührungen der Oberfläche. Ein Steuern mit Handschuhen ist in der Regel nicht möglich.

Für ein einwandfreies Arbeiten ist ein sauberer Bildschirm notwendig. Fasse den Bildschirm deshalb nicht mit nassen oder klebrigen Fingern an.

- Einstellungen nimmst du durch Berühren von Tasten oder Wisch- und Drehbewegungen vor.

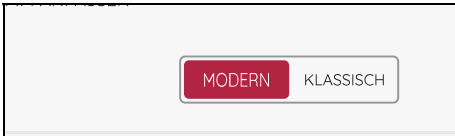
Der Drehregler



- Mit dem Drehregler **8** nimmst du Einstellungen vor. Die Einstellungen werden in der Regel sofort im Bildschirm **7** angezeigt. So kannst du durch Drehen des Drehreglers z. B. durch Listen blättern oder Menüpunkte markieren.
- Einstellungen werden immer nur für die aktivierte Funktion (z. B. Zeit, Temperatur oder Geschwindigkeit des Programmes) vorgenommen.

11.5 Klassische Darstellung

In dieser Anleitung heißen die drei Kreise im Bild Anzeigeregler.




Diese Art der Anzeige erscheint nur dann, wenn im Menü *Einstellungen* -> *Ansicht* die Darstellung *KLASSISCH* gewählt wurde.

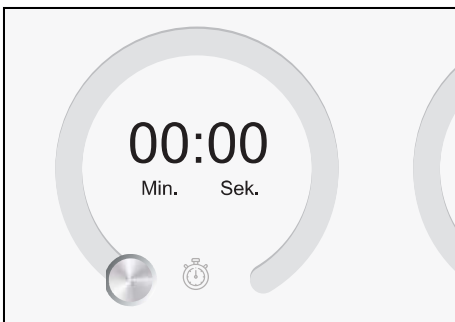
Diese Darstellungsart wird hier einmal erklärt. In dieser Anleitung wird die Bedienung mit der Darstellung *MODERN* beschrieben.

Es handelt sich dabei um Schaltflächen/Tasten sowie Anzeigeflächen und Regler - daher der Name Anzeigeregler.

Die Anzeigeregler sind geschwindigkeitsabhängig; schnelles Drehen des Drehreglers bewirkt eine schnellere - überproportionale - Veränderung der angezeigten Werte.

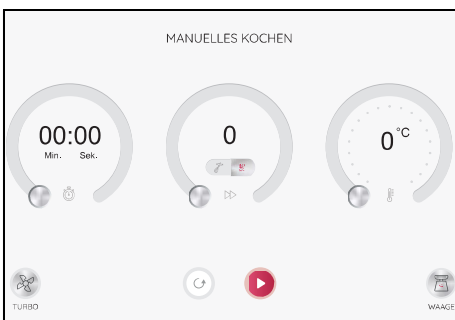
Die Anzeigeregler bestehen jeweils aus drei verschiedenen Teilen:

- **00:00**: Diese und andere Anzeigen geben den aktuellen oder den eingestellten Wert an.
- **Statusanzeige**: Die Statusanzeige um den Anzeigeregler zeigt die relative Größe einer Einstellung an.
- **Symbole**: Die Symbole (z. B. ) geben an, welche Grundfunktion der Anzeigeregler hat.

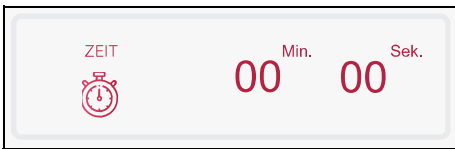


- Die Anzeigeregler haben verschiedene Funktionen:

- **Drücken und Drehen**: Dabei zeichnest du mit dem Finger den äußeren Rand kreisförmig nach. Die Werte werden verändert und angezeigt.
- **Anzeigen der jeweiligen Werte**: Im Bild links wären das die Zeit, die Geschwindigkeit und die Temperatur.



11.6 Zeit einstellen



Hier stellst du durch Blättern in der Zeitanzeige die gewünschte Zeit für den Kochprozess ein.

Wische einfach mit dem Finger über den Bildschirm.

- Die einstellbare Zeit variiert, je nachdem, welches Programm du gewählt hast (siehe „Schnell-Check“ auf Seite 35).
- Die eingestellte Zeit wird im Bildschirm **7** angezeigt.
- Wenn die eingestellte Zeit abgelaufen ist,
 - stoppt das Gerät,
 - ertönt ein Signalton,
 - blinkt der LED-Ring kurz grün und leuchtet dann weiß.
- Nach Funktionsstart wird links im Bildschirm die Zeit rückwärts gezählt und darunter wird die eingestellte Zeit angezeigt.
- Wurde keine Zeit vorgegeben, läuft die Zeitanzeige von 0 Sekunden (00:00) bis 99 Minuten (99:00) hoch und kann während des Betriebes nicht verändert werden. Danach stoppt das Gerät.

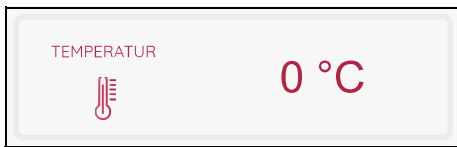
Du kannst auch den Drehregler **8** für die Einstellung verwenden:

- im Uhrzeigersinn drehen: Zeit erhöhen
- gegen den Uhrzeigersinn drehen: Zeit verringern

Bei Verwendung des Drehreglers erfolgt die Einstellung in folgenden Schritten:

- bis 1 Min. in Sekundenschritten,
 - ab 1 Min. bis 5 Min. in 10-Sekundenschritten,
 - ab 5 Min. bis 20 Min. in 30-Sekundenschritten,
 - ab 20 Min. bis 99 Min. in Minutenschritten.
- Wurde zu Beginn eine Zeit eingestellt, kann diese während des Betriebes verändert werden.
Tippe auf das Feld **ZEIT** und nimm die Änderung vor. Bestätige die Änderung durch Tippen auf **BESTÄTIGEN**.

11.7 Temperatur einstellen



Hier stellst du durch Streichen über den Anzeige-
regler oder durch Drehen des Drehreglers **8** die
Gartemperatur ein:

- im Uhrzeigersinn: Temperatur erhöhen
- gegen den Uhrzeigersinn: Temperatur verringern
- Während des Betriebes kann die Temperatur geändert werden.
 - Drücke auf das Feld **TEMPERATUR** und nimm die Änderungen vor.
 - Bestätige deine Änderungen durch Tippen auf **BESTÄTIGEN** oder verwirf sie durch Tippen auf **Abbrechen**.

Allgemeine Informationen

- Die einstellbare Temperatur variiert, je nachdem, welches Programm du gewählt hast (siehe „Schnell-Check“ auf Seite 35).
- Die maximale Temperatur beträgt 130 °C.
- Die eingestellte Temperatur wird links im Bildschirm angezeigt.
Die Ist-Temperatur wird darunter angezeigt.
- Zum Starten des Aufheizvorganges sollte eine Geschwindigkeitsstufe gewählt und eine Zeiteinstellung vorgenommen werden.
- Während des Aufheizens kann die Anzeige der Lebensmitteltemperatur stark schwanken.

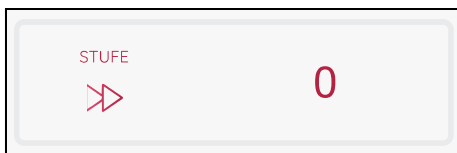
HINWEISE:

- Sobald du eine Temperatur einstellst, wird die Geschwindigkeit ggf. auf Stufe 3 zurückgestellt.
 - Wenn du direkt nach dem Kochen (z. B. einer Suppe) pürieren willst, drehe zuerst die Temperatur auf 0 und stelle dann die Geschwindigkeit ein.
-

11.8 Pause und beenden

- Um ein laufendes Programm zu unterbrechen, drücke:
 - **PAUSE**: Die Zeit wird nicht mehr heruntergezählt.
 - Die Pause kannst du beenden durch Drücken von **FORTSETZEN**.
- Um ein laufendes Programm zu beenden, drücke:
 - **PAUSE** und anschließend die Taste **STOP**.

11.9 Geschwindigkeit (**STUFE**) einstellen



Hier stellst du durch Drehen des Drehreglers **8** die Geschwindigkeit (**STUFE**) ein.

Die Geschwindigkeit ist in 10 Stufen einstellbar:

- Stufe 1 - 4: für Rühraufsatz **20**
- Stufe 1 - 10: für Messereinsatz **18**

Für die Geschwindigkeit gelten 2 Zeitbereiche:

- Stufe 1 - 6: Für diese Geschwindigkeiten kann die Zeit von 1 Sekunde bis 99 Minuten gewählt werden.
- Stufe 7 - 10: Für diese Geschwindigkeiten kann die Zeit von 1 Sekunde bis 10 Minuten gewählt werden.

VORSICHT!

- ⊙ Der Rühraufsatz **20** darf nur mit den Geschwindigkeitsstufen 1 bis 4 verwendet werden. Im Bildschirm **7** erscheint eine entsprechende Anzeige.
- ⊙ Beim Mixen von Flüssigkeiten auf Stufe 10 dürfen sich maximal 2,5 Liter im Mixbehälter **5** befinden, da sonst Flüssigkeit herausgeschleudert werden kann.

- ⊙ Bei kleineren Geschwindigkeitsstufen als 10 darf der Mixbehälter **5** bis zum Maximum von 3 Litern gefüllt sein.

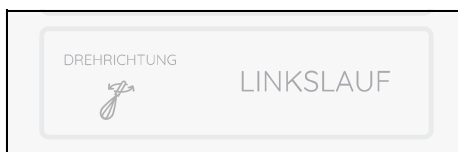
-
- Die eingestellte Geschwindigkeitsstufe wird links im Bildschirm **7** angezeigt.
 - Während des Betriebes kann die Geschwindigkeitsstufe geändert werden.
 - In einigen Programmen kann keine Geschwindigkeit gewählt werden z. B. beim Dampfgaren.
 - Wenn du während des Betriebes die Geschwindigkeit auf **0** änderst, hält das Gerät an. Um weiterzuarbeiten, nimm alle Einstellungen erneut vor und drücke auf **START**.
 - Wenn eine Temperatur gewählt wurde, stehen nur die Geschwindigkeitsstufen 1 - 3 zur Verfügung.

Softstart

Um zu verhindern, dass beim plötzlichen Beschleunigen Flüssigkeit von heißem Gargut aus dem Mixbehälter **5** geschleudert wird oder das Gerät ins Wackeln kommt, gibt es einen automatischen Softstart für alle Einstellungen außer der Turbo-Funktion:

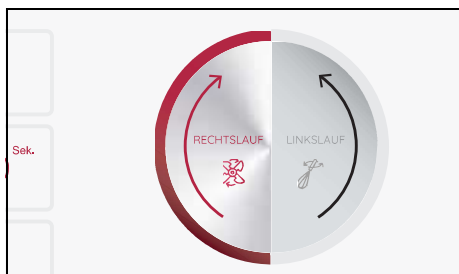
- Softstart ist aktiv bei Lebensmittel-Temperaturen ab 60 °C.

11.10 Linkslauf - Drehrichtung ändern



Der Linkslauf dient dem schonenden Rühren von Lebensmitteln, die nicht zerkleinert werden sollen.

- Durch Drücken der Taste **DREHRICHTUNG** kann die Drehrichtung des Messereinsatzes **18** jederzeit im Normalbetrieb geändert werden.
- Der Linkslauf ist nur bei niedriger Geschwindigkeit - Stufe 1 bis 3 - einsetzbar.
- Bei den Programmen **KNETEN** und **ANBRATEN** wird der Linkslauf durch das Programm gesteuert.

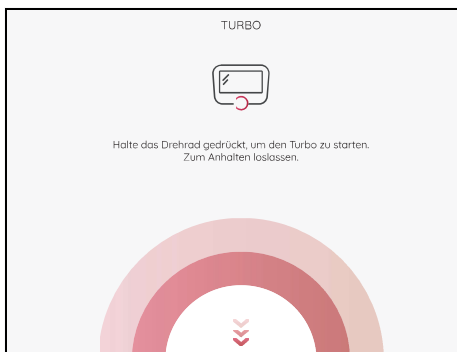


1. Drücke auf **DREHRICHTUNG**. Rechts im Bildschirm werden die beiden Drehrichtungen angezeigt.
2. Wähle die jeweilige Drehrichtung durch Tippen auf **RECHTSLAUF** oder **LINKSLAUF**. Du kannst die Einstellung auch über den Drehregler **8** vornehmen.

11.11 Turbo-Funktion

VORSICHT!

- ⊙ Beim Mixen von Flüssigkeiten dürfen sich maximal 2,5 Liter im Mixbehälter **5** befinden, da sonst Flüssigkeit ausgeschleudert werden kann.
 - ⊙ Verwende diese Funktion keinesfalls, wenn der Rühraufsatz **20** verwendet wird.
-



Mit der Turbo-Funktion kannst du kurzfristig die Geschwindigkeitsstufe **10** (Maximum) wählen. Dies dient z. B. dazu, Nüsse, kleine Mengen Kräuter oder Zwiebeln schnell zu zerkleinern.

1. Drücke auf die Taste **TURBO**. Es erscheint ein neues Fenster.
2. Halte den Drehregler **8** gedrückt, solange du die Funktion benötigst. Nach 20 Sekunden wird die Funktion automatisch beendet.
3. Zum Wiederholen lasse die Taste los und drücke sie erneut.

HINWEISE:

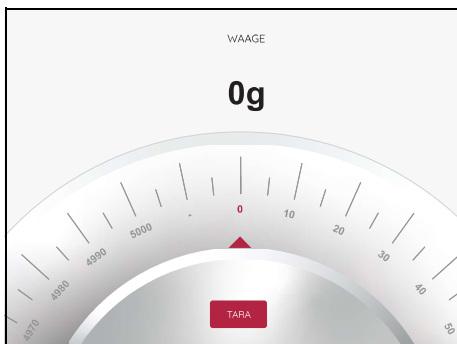
- Die Turbo-Funktion funktioniert nur,
 - wenn der Messereinsatz **18** sich nicht dreht,
 - wenn die Temperatur der Lebensmittel im Mixbehälter **5** unter 60 °C liegt.
 - Die Geschwindigkeit wird schlagartig auf Stufe **10** (Maximum) erhöht.
-

11.12 Waage

Die eingebaute Küchenwaage wiegt in Schritten von 5 Gramm bis zu 5 kg.

Die Waage ist einfach zu bedienen. Sie ist einsatzbereit, wenn kein Arbeitsgang läuft.

Einfaches Wiegen



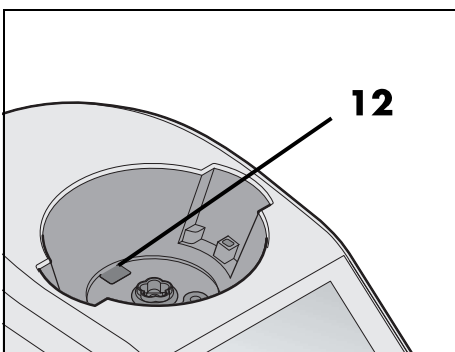
1. Das Gerät ist eingeschaltet, es läuft aber kein Arbeitsgang.
2. Drücke die Taste **WAAGE**. Der Bildschirm **7** zeigt die Waagefunktion und **0 g** an.
3. Lege das Wiegegut in den Mixbehälter **5**. Im Bildschirm **7** wird das Gewicht bis 5 Kilogramm in Gramm angezeigt.
4. Wenn du eine weitere Zutat in den Mixbehälter **5** gibst, wird das Gewicht in der Anzeige addiert.
5. Drücke oben links im Bildschirm auf die Pfeiltaste **<**, um die Waagefunktion zu beenden. Es erscheint wieder das Startmenü.

Wiegen mit der Tara-Funktion

Mit der Tara-Funktion kannst du die Anzeige der Waage wieder auf 0 Gramm stellen und dann neues Wiegegut dazugeben.

1. Das Gerät ist eingeschaltet, es läuft aber kein Arbeitsgang.
2. Drücke die Taste **WAAGE**. Der Bildschirm **7** zeigt **0 g**.
3. Lege das Wiegegut in den Mixbehälter **5**. Im Bildschirm **7** wird das Gewicht bis 5 Kilogramm in Gramm angezeigt.
4. Drücke auf **TARA**, um die Gewichtsanzeige auf **0 g** zu stellen.
5. Gib das neue Wiegegut zu dem vorhandenen Wiegegut dazu.
Im Bildschirm **7** erscheint nun nur das Gewicht des neuen Wiegegutes in Gramm.
6. Wiederhole den Vorgang ggf. mit neuem Wiegegut.
7. Drücke oben links im Bildschirm auf die Pfeiltaste **<**, um die Waagefunktion zu beenden. Es erscheint wieder das Startmenü.

11.13 Überlauf



In der Aufnahme für den Mixbehälter **10** befindet sich ein Überlauf **12**.

Sollte Flüssigkeit aus dem Mixbehälter **5** austreten, sammelt sich diese nicht im Grundgerät **13**, sondern kann über den Überlauf **12** auf die Arbeitsfläche austreten.

12. Kochprogramme

12.1 Kneten

VORSICHT!

- Das Programm darf bei festen und weichen Teigen maximal 4 Minuten laufen, bei flüssigen Teigen sind maximal 6 Minuten ununterbrochene Laufzeit möglich.
Danach gilt:
Für eine erneute Verwendung des Programmes Kneten warte bitte ca. 30 Minuten.
Andere Funktionen kannst du direkt nach dem Kneten verwenden.
-

Das Programm wird nur mit dem Messereinsatz **18** betrieben.

Schwerer Teig	leichter, eher flüssiger Teig
<ul style="list-style-type: none">• max 1.000 g Mehl für maximal 1.750 g Teig	<ul style="list-style-type: none">• max. 1.000 g Mehl Achte darauf, dass die Teigmasse die MAX Markierung nicht übersteigt.

Allgemeine Programminformationen

- voreingestellte Zeit: 2 Minuten.
(veränderbar von 1 Sek. - 4 bzw. 6 Min.)
- voreingestellte Temperatur: 0 °C (fest)
- voreingestellte Geschwindigkeit: 4 (fest)
- Rechts-/Linkslauf: wird vom Programm gesteuert

Programm starten



1. Gib die Lebensmittel in den Mixbehälter **5**.
2. Schließe den Mixbehälter **5** mit dem Deckel **23**.
3. Das Gerät ist eingeschaltet und zeigt das Programm-Menü.
4. Drücke die Taste **KNETEN**.
5. Links im Bildschirm erscheinen 3 Knetprogramme. Je eines für festen, weichen und flüssigen Teig.

HINWEIS: Du kannst die Werte für die Zeit ändern. Tippe unten im Bildschirm auf **ZEIT** und nimm die gewünschte Einstellung vor.

6. Durch Antippen wählst du das gewünschte Knetprogramm.
7. Tippe auf **START**. Die eingestellte Zeit wird im Bildschirm **7** heruntergezählt.
8. Nach Ablauf der eingestellten Zeit erscheint rechts im Bildschirm **7 FERTIG**.
9. Drücke den Ein-/Ausschalter **6**, um das Gerät auszuschalten oder gehe zum nächsten Rezeptschritt.

HINWEIS: Bei der Verarbeitung von Hefe denk bitte daran, dass du diese erst in der lauwarmen Flüssigkeit (z. B. Wasser oder Milch) auflöst. Erst danach gibst du weitere Zutaten hinzu.

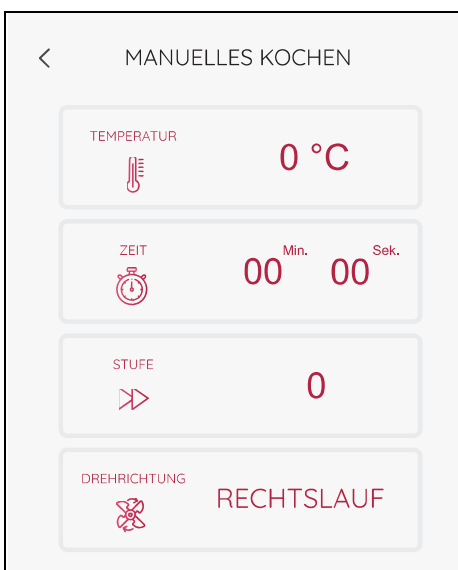
12.2 Manuelles Kochen

Dieses Programm ist eigentlich gar keines, denn hier machst du selbst die Vorgaben. Du stellst alle Werte selbst ein.

HINWEIS:

- Es kann passieren, dass von dir eingestellte Werte automatisch geändert werden. Das ist immer dann der Fall, wenn deine Werte im Widerspruch zu anderen Einstellungen stehen. Dann werden deine Einstellungen automatisch angepasst.
-

Programm starten



1. Gib die Lebensmittel in den Mixbehälter **5**.
2. Schließe den Mixbehälter **5** mit dem Deckel **23**.
3. Das Gerät ist eingeschaltet und zeigt das Programm-Menü.
4. Drücke die Taste **MANUELLES KOCHEN**. Die Werte für das Programm erscheinen links im Bildschirm.

HINWEIS: Du kannst alle Werte (**TEMPERATUR / ZEIT / STUFE / DREHRICHTUNG**) manuell eingeben.

5. Tippe links im Bildschirm **7** auf das jeweilige Feld und nimm die Einstellungen vor.
6. Tippe auf **START**. Die eingestellte Zeit wird im Bildschirm **7** heruntergezählt.
7. Nach Ablauf der eingestellten Zeit ertönt ein kurzer Signalton und rechts im Bildschirm **7** erscheint **FERTIG**.
8. Öffne vorsichtig den Deckel des Mixbehälters **5** und entnimm die Lebensmittel.
9. Drücke den Ein-/Ausschalter **6**, um das Gerät auszuschalten oder gehe zum nächsten Rezeptschritt.

12.3 Anbraten

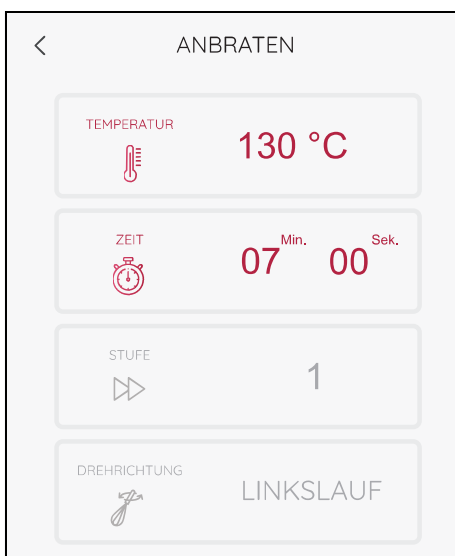
Mit diesem Programm kannst du bis zu 500 g Fleisch, Fisch, Gemüse und Gewürze leicht anbraten, z. B. um Röstaromen freizusetzen. Große Stücke müssen zuvor grob zerkleinert werden.

Allgemeine Programminformationen

- voreingestellte Zeit: 7 Min. (veränderbar von 0 Sek. - 14 Min.)
- voreingestellte Temperatur: 130 °C (veränderbar von 0 - 130 °C)
- voreingestellte Geschwindigkeit: 1 (fest)
- Rechts-/Linkslauf: wird vom Programm gesteuert

Programm starten

1. Gib etwas Fett (z. B. Öl) in den Mixbehälter **5**.
2. Gib die Lebensmittel in den Mixbehälter **5**.
3. Schließe den Mixbehälter mit dem Deckel **23**.
4. Das Gerät ist eingeschaltet und zeigt das Programm-Menü.
5. Drücke die Taste **ANBRATEN**. Die Werte erscheinen links im Bildschirm.



HINWEIS: Du kannst die Werte für die Temperatur und die Zeit ändern.

6. Tippe links im Bildschirm **7** auf das jeweilige Feld und nimm die Einstellungen vor.
7. Tippe auf **START**. Die eingestellte Zeit wird im Bildschirm heruntergezählt.
8. Nach Ablauf der eingestellten Zeit ertönt ein kurzer Signalton und rechts im Bildschirm erscheint **FERTIG**.
9. Drücke den Ein-/Ausschalter **6**, um das Gerät auszuschalten oder gehe zum nächsten Rezeptschritt.

12.4 Dampfgaren



GEFAHR von Verletzung durch Verbrühen!

- ⊙ Beim Öffnen des Deckels **1** bzw. **23** während des Betriebes kann heißer Dampf austreten.

HINWEIS: Achte beim Platzieren der Lebensmittel darauf, dass einige Schlitze im Dampfgareinsatz **2 / 3** oder im Kocheinsatz **19** frei bleiben. Nur so kann der Dampf sich frei verteilen und die Zutaten werden gleichmäßig gegart.

Allgemeine Programminformationen

- voreingestellte Zeit: 20 Min. (veränderbar von 0 Sek. - 60 Min.)
- voreingestellte Temperatur: 120 °C (fest)
- Geschwindigkeit: **1**, nicht wählbar
- Nach Drücken auf **START** erscheint ein Fenster, in dem du auswählen kannst, ob der Mixbehälter **5** erst vorgeheizt werden soll. Wähle **JA** oder **NEIN**.
- Wenn du **JA** gewählt hast, wird der Mixbehälter vorgeheizt. Im Bildschirm **7** wird **VORHEIZEN...** angezeigt.
- Bei ca. 1,5 Litern Wasser im Mixbehälter **5** beträgt die Vorheizzeit ca. 10 Minuten.
- Ist die Temperatur erreicht, erlischt **VORHEIZEN...** und das Dampfgaren beginnt. Die Zeit wird heruntergezählt.
- Es erscheint auch ein Fenster, dass das Ende der Vorheizzeit anzeigt. Drücke auf **OK**, um das Fenster zu schließen.

Tipps zum Dampfgaren

Dampfgaren ist eine der gesündesten Möglichkeiten, Lebensmittel zu garen. Es bleiben nicht nur Nährstoffe und Farbe der Lebensmittel weitgehend erhalten, auch natürlicher Geschmack und Biss erfreuen den Genießer. Dadurch kann mit Salz, Fett und Gewürzen sparsam umgegangen werden.

Dampfgaraufsätze verwenden

Du kannst je nach Bedarf entweder nur den tiefen Dampfgaraufsatz **3** oder beide Dampfgaraufsätze (**2** und **3**) verwenden.

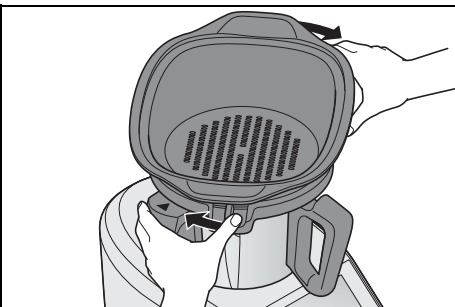
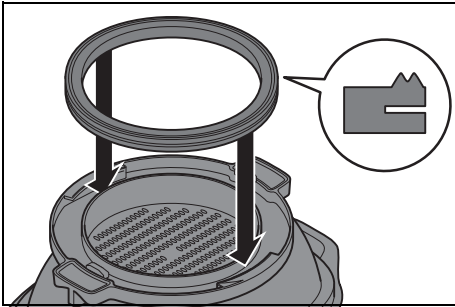
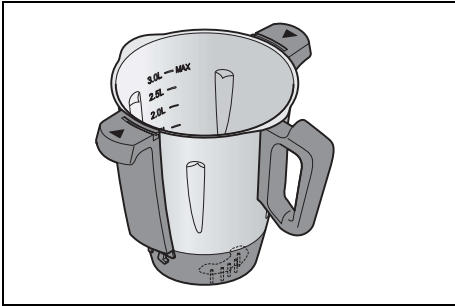
Der flache Dampfgaraufsatz **2** kann nicht ohne den tiefen Dampfgaraufsatz **3** verwendet werden.

Menüs zubereiten

Wenn du ein ganzes Menü zubereiten möchtest und daher beide Dampfgaraufsätze übereinander verwendest, beachte bitte:

- Fleisch und Fisch sollten immer im unteren Dampfgaraufsatz **3** gegart werden, damit heruntertropfender Saft nicht über die anderen Lebensmittel läuft.
- Das Gargut mit dem größten Gewicht sollte möglichst in dem unteren Dampfgaraufsatz **3** gegart werden.

Vorbereitung der Dampfgaraufsätze

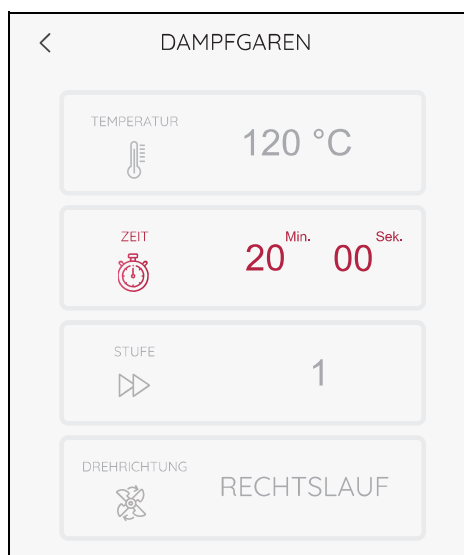


1. Setze den Mixbehälter **5** in die Aufnahme **10**.
2. Fülle 1 Liter Wasser in den Mixbehälter **5** ein (1.0L).
3. Überprüfe, dass die Dichtung **4** des tiefen Dampfgaraufsatzes **3** korrekt sitzt.
4. Setze den tiefen Dampfgaraufsatz **3** etwas verdreht auf den Mixbehälter **5**.
 - Drehe den tiefen Dampfgaraufsatz **3** so, dass er deutlich einrastet und ein Signalton ertönt.
 - Das Programm lässt sich nur starten, wenn der Dampfgaraufsatz **3** korrekt aufgesetzt ist.
5. Gib die Lebensmittel in den Dampfgaraufsatz **3** und (falls erforderlich) **2**.

HINWEIS: Achte beim Platzieren der Lebensmittel darauf, dass einige Schlitze im Dampfgaraufsatz **2** / **3** oder im Kocheinsatz **19** frei bleiben. Nur so kann der Dampf sich frei verteilen und die Zutaten werden gleichmäßig gegart.

6. Falls du ihn brauchst, setze den befüllten Dampfgaraufsatz **2** auf den Dampfgaraufsatz **3**.
7. Setze den Deckel **1** auf den obersten Dampfgaraufsatz.

Dampfgaren starten



1. Das Gerät ist eingeschaltet und zeigt das Programm-Menü.
2. Drücke die Taste **DAMPFGAREN**. Die Werte für das Programm erscheinen links im Bildschirm.

HINWEIS: Du kannst die Werte für die Zeit ändern. Tippe auf **ZEIT** und nimm die Einstellung vor.

3. Drücke die Taste **START**.
4. Wähle, ob das Gerät aufheizen soll oder nicht (siehe „Allgemeine Programm-Informationen“ auf Seite 68).
 - In der Zeitanzeige links wird **20 Min** oder die gewählte Zeit angezeigt.
5. Nach Ablauf der eingestellten Zeit ertönt ein kurzes Signal und rechts im Bildschirm **7** erscheint **FERTIG**.
6. Drücke den Ein-/Ausschalter **6**, um das Gerät auszuschalten oder gehe zum nächsten Rezeptschritt.



GEFAHR von Verletzung durch Verbrühen!

- ⊙ Beim Öffnen des Deckels **1** bzw. **23** während des Betriebes kann heißer Dampf austreten.

-
7. Entnimm die Lebensmittel aus den Dampfgaraufsätzen **2/3**.

Garpunkt überprüfen

Du solltest darauf achten, die Lebensmittel nicht zu lange zu garen, da Gemüse sonst zu weich und Fleisch und Fisch zu trocken und zäh werden können.



GEFAHR von Verletzung durch Verbrühen!

- ⊙ Beim Öffnen des Deckels **1** während des Betriebes kann heißer Dampf austreten.
-

Um zwischendurch den Zustand des Gargutes zu überprüfen, gehe so vor:

1. Drücke im Bildschirm auf **PAUSE**.
2. Öffne vorsichtig den Deckel **1** für Dampfgaraufsätze.
Achte beim Öffnen des Deckels **1** darauf, dass du nicht von einem Schwall heißen Dampfes getroffen wirst. Lass den Dampf auf der von dir abgewandten Seite entweichen, bevor du den Deckel vollständig öffnest.
3. Überprüfe mit einem längeren Stab oder einer Gabel den Zustand des Gargutes:
 - Wenn das Gargut fertig ist, drücke die Taste **STOP**.
 - Wenn das Gargut noch nicht fertig ist, setze den Deckel wieder auf und drücke die Taste **FORTSETZEN**.
4. Um das Gerät auszuschalten, drücke den Ein-/Ausschalter **6** oder gehe zum nächsten Rezeptschritt.

Dampfgaren mit dem Kocheinsatz

HINWEIS: Du kannst das Programm **DAMPFGAREN** auch mit dem Kocheinsatz **19** benutzen.

1. Fülle 500 ml Wasser in den Mixbehälter **5**.
2. Gib die Lebensmittel in den Kocheinsatz **19**.
3. Setze den Kocheinsatz **19** in den Mixbehälter **5**.
4. Verschließe den Mixbehälter **5** mit dem Deckel **23** und mit dem Messbecher **24**.
5. Starte das Programm (siehe „Dampfgaren starten“ auf Seite 71).
6. Nach Ablauf des Programmes öffne den Deckel **23** und nimm den Kocheinsatz **19** mit dem Spatel aus dem Mixbehälter.
7. Drücke den Ein-/Ausschalter **6**, um das Gerät auszuschalten oder gehe zum nächsten Rezeptschritt.

Überhitzungsschutz

Das Gerät besitzt einen Überhitzungsschutz. Sobald sich kein Wasser mehr im Mixbehälter **5** befindet und dadurch die Temperatur zu hoch wird, schaltet das Gerät automatisch ab.

Ziehe in diesem Falle den Netzstecker **15** und lasse das Gerät abkühlen.

Danach kannst du das Gerät wieder mit Wasser in Betrieb nehmen.

Wenn der Mixbehälter **5** heiß (60 °C) oder auch zu heiß wird, erscheint jeweils ein Fenster mit der entsprechenden Meldung im Bildschirm **7**. Drücke auf **OK** und folge ggf. den Anweisungen im Bildschirm.

Solange der LED-Ring blinkt ist der Mixbehälter **5** überhitzt.

Richtwerte für das Dampfgaren

- Achte beim Platzieren der Lebensmittel darauf, dass einige Schlitze im Dampfeinsatz **2 / 3** oder dem Kocheinsatz **19** frei bleiben. Nur so kann der Dampf sich frei verteilen und die Zutaten werden gleichmäßig gegart. Da der Kocheinsatz kleiner ist, können weniger Lebensmittel in einem Vorgang verarbeitet werden.

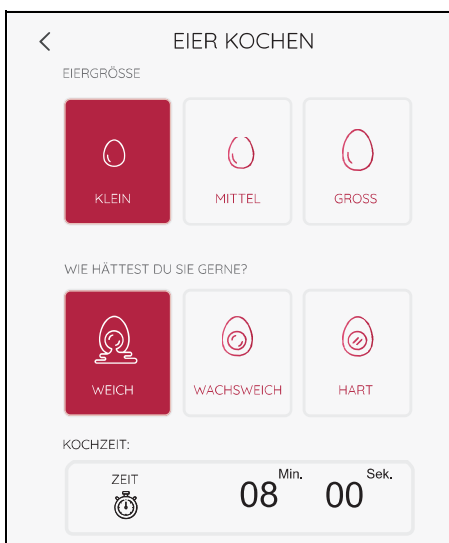
Lebensmittel	Menge	Garzeit
Gemüse		
Blumenkohl, in Röschen	500 g	15 Minuten
Bohnen, grün, ganz	500 g	10 Minuten
Brokkoli, in Röschen	500 g	12 Minuten
Champignons, in Scheiben	250 g	15 Minuten
Erbsen, TK	250 g	8 Minuten
Fenchel (1 cm breite Stücke)	500 g	12 Minuten
Kartoffeln, geschält, geviertelt	800 g	15 Minuten
Kartoffeln, klein, mit Schale	800 g	15 Minuten
Kohlrabi (1 cm breite Stücke)	500 g	15 Minuten
Kohl, in Streifen	500 g	12 Minuten
Lauch (1 cm breite Ringe)	500 g	6 Minuten
Möhren (3 mm dicke Scheiben)	500 g	12 Minuten
Möhren, ganz, sehr dünn	500 g	12 Minuten
Paprika (1 cm breite Streifen)	500 g	10 Minuten
Rosenkohl, ganz	500 g	12 Minuten
Spargel, ganze Stangen	500 g	18 Minuten
Spinat, frisch	250 g	7 Minuten
Zucchini (5 mm dicke Scheiben)	500 g	12 Minuten
Zuckerschoten, ganz	200 g	8 Minuten

Lebensmittel	Menge	Garzeit
Obst		
Äpfel, geviertelt	500 g	12 Minuten
Aprikosen, halbiert	500 g	10 Minuten
Birnen, geviertelt	500 g	12 Minuten
Pfirsiche, halbiert	500 g	10 Minuten
Pflaumen, halbiert	500 g	12 Minuten
Fleisch		
Hackbällchen und Klopse	500 g	15 Minuten
Hähnchenfilet, ganz	150 g	15 Minuten
Hähnchenfilet, in Portionsstücken	500 g	12 Minuten
Putenfilet, ganz	150 g	15 Minuten
Putenfilet, in Portionsstücken	500 g	12 Minuten
Fisch		
Forelle, ganz	2 Stück à 250 g	15 Minuten
Garnelen, roh	250 g	10 Minuten
Lachsfilet	1 - 4 Stück à 300 g, 3 - 4 cm dick	12 Minuten
Muscheln	1 kg	15 Minuten
Seelachsfilet	1 - 4 Stück à 200 g, 2 cm dick	12 Minuten

12.5 Eier kochen

Mit dem Programm **EIER KOCHEN** kannst du max. 5 - 6 Eier gleichzeitig kochen.

Programm starten



1. Das Gerät ist eingeschaltet und zeigt das Programm-Menü.
2. Fülle 0,5 l kaltes Wasser in den Mixbehälter **5**.
3. Gib die Eier in den Kocheinsatz **19** und setze ihn in den Mixbehälter **5** ein.
4. Schließe den Deckel **23** des Mixbehälters.
5. Wähle das Programm **EIER KOCHEN**.
6. Wähle nun:
 - die Größe der Eier:
KLEIN / MITTEL / GROSS
 - und den Härtegrad:
WEICH / WACHSWEICH / HART
7. Tippe auf **START**. Es erscheint **EIER KOCHEN...** im Bildschirm. Die Uhr beginnt rückwärts zu laufen und die Eier werden gekocht.
8. Nach Ablauf der eingestellten Zeit ertönt ein kurzer Signalton und im Bildschirm **7** erscheint **FERTIG**.
9. Öffne vorsichtig den Deckel **23** des Mixbehälters und nimm den Kocheinsatz **19** mit Hilfe des Spatels **21** heraus.
10. Schrecke die Eier bei Bedarf mit kaltem Wasser ab.
11. Drücke den Ein-/Ausschalter **6**, um das Gerät auszuschalten oder gehe zum nächsten Rezeptschritt.

12.6 Sous-Vide

Mit dem Programm **SOUS-VIDE** kannst du vakuumverschweißte Lebensmittel langsam und schonend zubereiten.

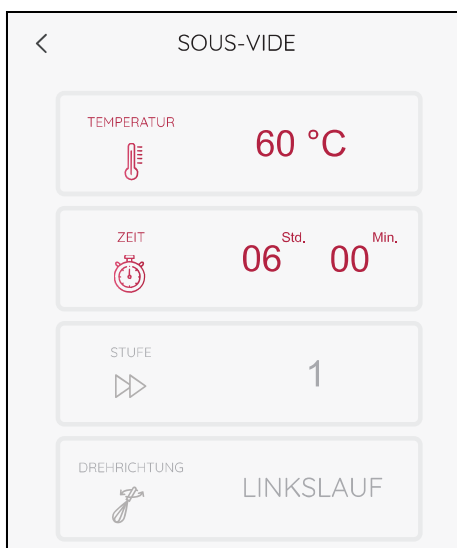
Allgemeine Programminformationen

- voreingestellte Zeit: 6 Std.
(veränderbar 1 Min. - 12 Std.)
- voreingestellte Temperatur: 60 °C
(veränderbar 40 - 85 °C)
- voreingestellte Geschwindigkeit: 1 (fest)
- die Beutel müssen vor den Klingen des Messereinsatzes **18** geschützt werden. Dafür gibst du die Beutel in den Kocheinsatz **19**.

Programm starten

1. Das Gerät ist eingeschaltet und zeigt das Programm-Menü.
2. Gib das vakuumierte Lebensmittel in den Kocheinsatz **19** und setze ihn in den Mixbehälter **5** ein.
3. Fülle so viel Wasser in den Mixbehälter **5**, dass alle Lebensmittel mit Wasser bedeckt sind.

HINWEIS: Beachte dabei die maximale Füllmenge.



4. Setze den Deckel **23** auf den Mixbehälter und schließe ihn.
 5. Wähle das Programm **SOUS-VIDE**.
 6. Stelle die Temperatur und die Zeit ein.
 7. Tippe auf **START**.
- Wenn das Vorheizen auf die eingestellte Temperatur abgelaufen ist, beginnt die Uhr rückwärts zu laufen. Nach Ablauf der eingestellten Zeit ertönt ein kurzer Signalton und im Bildschirm **7** erscheint **FERTIG**.

8. Öffne vorsichtig den Deckel des Mixbehälters und nimm den Kocheinsatz **19** mit Hilfe des Spatels **21** heraus.
9. Drücke den Ein-/Ausschalter **6**, um das Gerät auszuschalten oder gehe zum nächsten Rezeptschritt.

- Lege das Gargut in einen Vakuummierbeutel und vakuumiere es. Oder du legst es in einen Gefrierbeutel. Lege den Gefrierbeutel mit der Öffnung nach oben in das Wasser und drücke die Luft vollständig heraus. Zum Schluss verschließt du den Beutel fest mit Klammern.
- Setze den Kocheinsatz in den Mixbehälter.
- Fülle den Mixbehälter bis kurz unter den oberen Rand des Kocheinsatzes mit heißem Wasser.
- Lege den Beutel in den Kocheinsatz und drücke ihn leicht in das Wasser, bis er vollständig mit Wasser bedeckt ist.
- Lege den Gefrierbeutel so in den Kocheinsatz, dass die Beutelöffnung mit den Klammern nach oben zeigt.
- Falls notwendig, fülle noch etwas heißes Wasser nach. Achte dabei jedoch auf die maximale Füllhöhe des Mixbehälters.
- Optimal ist es, wenn du das Gargut nach dem Garen noch kurz scharf in einer Pfanne anbrätst.

Produkt	Gewicht (ca. 4 Portionen)	Garzeit	rare	medium rare	medium	well done
Fleisch						
Rehrücken, ausgelöst	600 g	1 Std.	-	52 °C	55 °C	62 °C
Rindersteaks	4 Stk. (à 180 g, 2 - 3 cm dick)	1 Std.	52 °C	55 °C	58 °C	62 °C
Rinderfilet	800 g	2 Std.	-	54 °C	59 °C	-
Schweinena- cken	800 g	2 Std. 30 Min.	-	60 °C	65 °C	72 °C
Schweinefilet	600 - 800 g	1 Std. 30 Min.	-	56 °C	59 °C	63 °C
Hähnchen- brust	4 Stk. (à 150 g, 3 - 4 cm dick)	50 Min.	-	-	-	70 °C

Produkt	Gewicht (ca. 4 Portionen)	Garzeit	rare	medium rare	medium	well done
Entenbrust	2 Stk. (à 300 g, 2 - 3 cm dick)	70 Min.	-	58 °C	60 °C	70 °C
Lammfilet	500 g	45 Min.	-	62 °C	65 °C	70 °C
Fisch						
Lachsfilet	4 Stk. (à 125 g, 2 - 3 cm dick)	40 Min.	40 °C glasig	45 °C zart	50 °C fest	65 °C durch
Riesengarnelen	20 Stk.	25 Min.	40 °C glasig	45 °C zart	50 °C fest	56 °C durch
Gemüse						
Grüner Spargel	400 g	20 Min.	-	-	-	85 °C
Möhren	400 g (dicke Möhren längs halbieren)	1 Std.	-	-	-	85 °C
Grüne Bohnen	400 g	1 Std.	-	-	-	85 °C
Obst						
Ananas / Pfirsiche / Aprikosen / Kirschen gewaschen, geputzt, entkernt und nach Belieben in Stücke geschnitten	400 g	1 Std.	-	-	-	85 °C
Äpfel/Birnen gewaschen, geputzt, entkernt und in Spalten geschnitten	400 g	25 Min.	-	-	-	85 °C