



# BEDIENUNGSANLEITUNG

## LED STEHLEUCHE T-Lounge ST53



Modell 7520/01/7nm  
ST53

# INHALTSVERZEICHNIS

Allgemeine Hinweise	3
Lieferumfang	3
Bestimmungsgemäßer Gebrauch	3
Symbole und Zeichenerklärung	4
Sicherheitshinweise	5
Inbetriebnahme	6
Bedienungshinweise	7
Hinweise zu den Lichtquellen	7
Fehlererkennung und -beseitigung	8
Reinigungshinweise	9
Technische Daten	9
Entsorgungshinweise	10
Schnellservice	11

## Allgemeine Hinweise



Lesen Sie diese Bedienungsanleitung sorgfältig durch. Sie vermeiden dadurch Fehler, die zu einer Funktionsstörung führen könnten.

Bewahren Sie diese Bedienungsanleitung zum späteren Gebrauch auf. Geben Sie bei Weitergabe der Leuchte an Dritte die Bedienungsanleitung mit.

Diese Bedienungsanleitung kann beim Importeur als PDF-Datei angefordert werden.

## Lieferumfang

Prüfen Sie den Lieferumfang sofort nach dem Auspacken auf Vollständigkeit und einwandfreien Zustand. Die Abbildung der nummerierten Teile finden Sie auf Seite 7.

- LED-Stehleuchte, Gestänge **1**
- LED-Stehleuchte, Fuß **2**
- Stoffschirmgestänge **3**
- Stoffschirmstoff **4**
- Filament-Leuchtmittel LF20-2: 7,3 W, 806 lm
- Bedienungsanleitung
- Garantiekarte

## Bestimmungsgemäßer Gebrauch

Der LED Stehleuchte T-Lounge (im Folgenden "Leuchte" genannt) ist zur Beleuchtung in trockenen Innenräumen konzipiert.

Die Leuchte darf nicht modifiziert oder technisch verändert werden.

Der Hersteller und der Verkäufer übernehmen keine Haftung für Verletzungen oder Schäden, die Folge eines unsachgemäßen Gebrauchs der Leuchte sind.

Lassen Sie Kinder und Personen deren körperliche, geistige oder sonstige Fähigkeiten eingeschränkt sind und die diese Leuchte nicht sicher bedienen können sowie Unbefugte nicht unbeaufsichtigt an diese Leuchte gelangen.

## Symbole und Zeichenerklärung



**WARNUNG!**

Signalsymbole/-wörter, die beachtet werden müssen. Bei Nichtbeachtung kann es zu schweren Verletzungen, im Extremfall zum Tode kommen.



**VORSICHT!**

Signalsymbole/-wörter, die zum sicheren Betrieb der Leuchte beachtet werden müssen. Bei Nichtbeachtung kann es zu Verletzungen kommen.

**Hinweis!**

Signalwörter, die bei der Handhabung der Leuchte beachtet werden müssen. Bei Nichtbeachtung kann es zu Sachschäden kommen.



**Konformitätserklärung**

Mit diesem Symbol gekennzeichnete Produkte erfüllen alle anzuwendenden Gemeinschaftsvorschriften des Europäischen Wirtschaftsraums. Die Konformitätserklärung kann beim Importeur angefordert werden.



**Schutzklasse II** (gesamtes System)  
Schutzisoliert



**Nur für Innen**

Nur für die Verwendung in trockenen Innenräumen geeignet.



**Vorsicht!**

Gefahr des elektrischen Schlages

## Sicherheitshinweise



**WARNUNG!**

### Erstickungsgefahr!

Bei Verpackungs- und Schutzfolien besteht Erstickungsgefahr.

- Halten Sie Verpackungs- und Schutzfolien von Kindern fern.



**VORSICHT!**

### Verletzungsgefahr!

Bei Missachtung der Sicherheitshinweise besteht Verletzungsgefahr. Ein sicherer Betrieb dieser Leuchte ist nur gewährleistet, wenn die folgenden Anweisungen beachtet werden.

- Verwenden Sie die Leuchte nur im Wohnbereich (nicht in Feuchträumen) und ihrer Bauart entsprechend.
- Lassen Sie Kinder und Personen deren körperliche, geistige oder sonstige Fähigkeiten eingeschränkt sind und die diese Leuchte nicht sicher bedienen können sowie Unbefugte nicht unbeaufsichtigt an diese Leuchte gelangen.
- Trennen Sie die Leuchte sofort vom Netz, wenn diese beschädigt oder defekt ist: Sie darf nicht weiter betrieben werden.
- Verwenden Sie nur die vom Hersteller vorgesehenen Teile.
- Modifizieren oder verändern Sie die Leuchte nicht.
- Betreiben Sie die Leuchte nicht mit einem defekten / beschädigten, flexiblen Arm oder einer defekten / beschädigten äußeren flexiblen Leitung.
- Lassen Sie einen defekten / beschädigten flexiblen Arm der Leuchte im Fall einer Beschädigung ausschließlich vom Hersteller, seinem Service oder einer vergleichbaren Fachkraft austauschen, um Gefährdungen zu vermeiden.
- Die Anschlussleitung kann nicht ausgetauscht werden. Entsorgen Sie die Leuchte wenn die äußere, flexible Anschlussleitung der Leuchte beschädigt ist.
- Betreiben Sie die Leuchte nicht mit beschädigter LED-Abdeckung. Entsorgen Sie die Leuchte, wenn die LED-Abdeckung beschädigt ist.
- Trennen Sie die Leuchte vom Stromkreis, bevor Sie diese reinigen.

## Inbetriebnahme

### Hinweis!

### Beschädigungsgefahr!

Wird der flexible Arm um mehr als 360° gedreht, kann er brechen oder es ist nicht mehr möglich, ihn in seine normale Position zurückzudrehen.

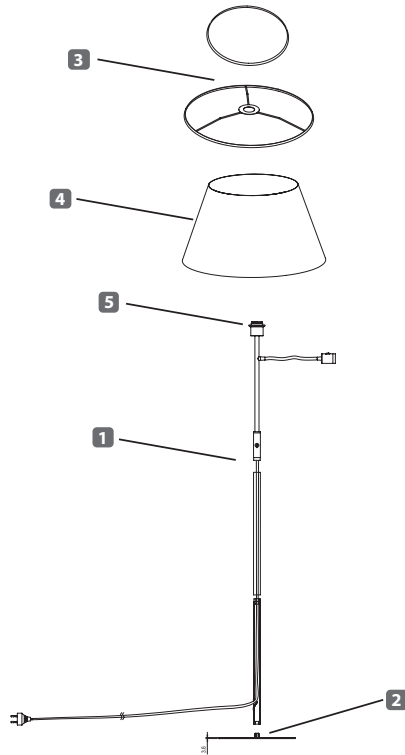
- Der flexible Arm darf nicht über 360° um seine eigene Achse gedreht werden.

Empfindliche Böden können bei dem Zusammenbau zerkratzt oder beschädigt werden. Legen Sie z.B. ein Tuch unter.

Personen können über die Leuchtenleitung stolpern und sie beschädigen. Legen Sie die Leuchtenleitung so, dass keine Personen darüber stolpern können / sie nicht geknickt oder anderweitig beschädigt wird.

### Aufbau

1. Legen Sie die leere Verpackung auf eine ebene Fläche.
  2. Legen Sie das Gestänge **1** auf die Verpackung.
  3. Schrauben Sie die jeweils oberen Teile des Gestänges in die jeweils unteren Teile.  
- Verkanten Sie die Gewinde nicht!
  4. Setzen Sie das Gewinde des Leuchtenfußes **2** auf das Gestänge und schrauben Sie den Fuß fest indem Sie ihn mehrfach im Uhrzeigersinn drehen.
  5. Montage des Schirms:
    - a) Drehen Sie die Überwurfmutter **5** gegen den Uhrzeigersinn von der Fassung ab.
    - b) Legen Sie den unteren Ring **3** auf eine saubere, ebene Fläche.
    - c) Wickeln Sie den Behang **4** halb auf den unteren Ring.
    - d) Setzen Sie den oberen Ring entsprechend dem unteren Ring auf den Behang.
    - e) Schließen Sie den Behang.
    - f) Setzen Sie den zusammengesetzten Stoffschirm auf die Fassung auf.
    - g) Setzen Sie die Überwurfmutter auf die Fassung und schrauben Sie sie im Uhrzeigersinn fest.
  6. Positionieren Sie die Leuchte auf einer stabilen, waagerechten Fläche.
  7. Setzen Sie das Leuchtmittel in die Fassung ein und drehen Sie es im Uhrzeigersinn fest.
  8. Schließen Sie die Leuchte an einer ordnungsgemäß installierten Steckdose an.
  9. Prüfen Sie die Funktion der Leuchte durch Betätigen der Schalter.
-



## Bedienungshinweise

Der Schalter für den Leuchtenkopf befindet sich am Gestänge, der für die Leseleuchte auf der Oberseite der Leseleuchte. Durch Betätigen des jeweiligen Schalters wird die entsprechende Einheit ein- und ausgeschaltet.

## Hinweise zu den Lichtquellen

Dieses Produkt enthält Lichtquellen der Energieeffizienzklasse F.  
Die in dieser Leuchte verwendeten Lichtquellen haben eine sehr hohe Lebensdauer. Im Fehlerfall dürfen die Lichtquellen dieser Leuchte nur vom Hersteller oder einem von ihm beauftragten Servicetechniker oder einer vergleichbar qualifizierten Person ersetzt werden.

## Fehlererkennung und -beseitigung

### Hinweis!

### Beschädigungsgefahr!

Bei dem Versand zu Reparaturzwecken können Teile Schaden nehmen.

- Versenden Sie nur das defekte Teil.
- Versenden Sie das Gestänge nur zusammengeschoben und ohne Fuß.
- Verwenden Sie eine geeignete Verpackung.

<b>Fehler</b>	<b>Mögliche Ursachen</b>	<b>Fehlerbeseitigung</b>
Das Leuchtmittel im Leuchtenkopf funktioniert nicht.	Das Leuchtmittel ist defekt.	Ersetzen Sie das Leuchtmittel.
	Der Schalter ist defekt.	Eine Reparatur ist nur durch den Service möglich. Senden Sie das zusammengeschobene Gestänge ohne Fuß an die im Kapitel Schnellservice angegebene Adresse.
Eine oder mehrere LEDs der Leseleuchte funktionieren nicht.	Die betroffenen LEDs sind defekt.	
Die Leuchte funktioniert gar nicht.	Die Leuchte ist nicht korrekt an die Steckdose angeschlossen.	Prüfen Sie den korrekten Sitz des Steckers des Steckers in der Steckdose.
	Die verwendete Steckdose ist nicht in Ordnung.	Prüfen Sie, ob die Steckdose ordnungsgemäß installiert ist, z.B. mit einer anderen Leuchte.
	Die Anschlussleitung ist defekt.	Eine Reparatur ist nur durch den Service möglich. Senden Sie das zusammengeschobene Gestänge ohne Fuß an die im Kapitel Schnellservice angegebene Adresse.

## Reinigungshinweise





## **WARNUNG!**

### **Stromschlag- und Kurzschlussgefahr!**

In die Leuchte eingedrungenes Wasser kann einen Stromschlag oder Kurzschluss verursachen.

- Ziehen Sie den Stecker aus der Steckdose und lassen Sie die Leuchte abkühlen, bevor Sie diese reinigen.
- Es darf keine Feuchtigkeit in die Leuchte oder an stromführende Teile gelangen.

## **Hinweis!**

### **Beschädigungsgefahr!**

Die Oberfläche der Leuchte kann durch scheuernde / ätzende oder lösungsmittelhaltige Reinigungsmittel beschädigt werden.

- Verwenden Sie kein scheuernden, ätzenden oder lösungsmittelhaltig Reinigungsmittel.
- Verwenden Sie zur Reinigung ein trockenes, weiches Tuch.
- Entfernen Sie hartnäckige Flecken mit einem leicht feuchten Tuch, ggf. unter Verwendung eines neutralen Reinigers.

## **Technische Daten**

Spannung:	220 - 240 V, 50 Hz
Zuleitung:	ca. 1,8 m lang
Farbe:	nickel-matt
Stoffschild:	weiß
Abmessungen:	Höhe ca. 162 cm, Ø Schild 48 cm

### **LESELICHT**

Lichtfarbe:	warmweiß
Leistung:	ca. 3 W
Farbwiedergabe:	sehr gut, Ra > 90

### **LEUCHTENKOPF**

Leistung:	1x max. 60 W
Fassung:	E27

Dieses Produkt enthält Lichtquellen der Energieeffizienzklasse F.

## Entsorgungshinweise



Bei mit dem abgebildeten Symbol versehenen Elektrogeräten sind Sie gesetzlich verpflichtet, diese dem ordnungsgemäßen und umweltverträglichen Recycling zuzuführen. **Sie dürfen auf keinen Fall mit dem Hausmüll entsorgt werden.** Nur so ist gewährleistet, dass enthaltene wertvolle Rohstoffe umweltschonend wiedergewonnen und dem Wertstoffkreislauf zugeführt werden, bzw. keine schädlichen Inhaltsstoffe in die Umwelt gelangen und gesundheitsschädigende Wirkungen auf Menschen, Tiere und Pflanzen haben. Vor der Entsorgung muss, wie im Abschnitt Akkuwechsel beschrieben, der Akku zerstörungsfrei zur separaten Entsorgung entnommen werden.

Unter anderem bei den folgenden Stellen können Sie Altgeräte unentgeltlich zurückgeben:

- Kommunale Sammelstellen
- Große Elektrofachhändler (mehr als 400 m<sup>2</sup> Verkaufsfläche)
- Große Lebensmittelhändler (mehr als 800 m<sup>2</sup> Verkaufsfläche), welche auch Elektroprodukte verkaufen

Bei den bezeichneten Elektro-/ Lebensmittelhändlern ist bei Kauf eines Elektrogeräts die unentgeltliche Rückgabe eines Altgeräts gleicher Art und gleicher Funktion möglich. Die unentgeltliche Abgabe von jeweils bis zu 3 Altgeräten gleicher Gerätart mit einer Kantenlänge bis 25 cm ist dort jederzeit möglich, ohne dass dies an einen Kauf gebunden ist. MeLiTec hat sich für die Rücknahme von Altgeräten dem Lightcyle-Sammelsystem angeschlossen. Die nächstgelegene Sammelstelle finden Sie im Internet unter der folgenden Adresse: <https://www.lightcycle.de/verbraucher/sammelstellensuche>.



Führen Sie Verpackung sortenrein dem Recycling zu. Informationen zur korrekten Entsorgung von Altgeräten, Akkus und Verpackungsmaterialien erhalten Sie bei Ihrem kommunalen Entsorger oder im Internet, z. B. unter [www.melitec.de/service/recycling](http://www.melitec.de/service/recycling).

## Schnellservice

Für dieses Produkt bieten wir einen Sonderservice!

Wenn Sie ein Problem mit der Leuchte haben, rufen Sie uns an, senden eine E-Mail oder nutzen das Kontaktformular auf unserer Internetseite.

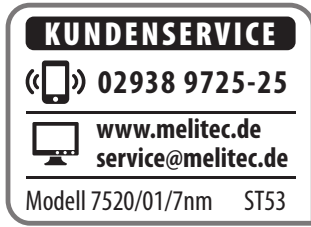
Oft können wir Ihnen schnell und unkompliziert helfen, um kleine Fehler zu beheben.

Halten Sie für Rückfragen die folgenden Daten bereit:

**Modell 7520/01/7nm ST53**

Tel.: 02938 9725-25  
Mo.- Fr. von 8:00 bis 20:00 Uhr  
Fax: 02938 9725-29  
E-Mail: [service@melitec.de](mailto:service@melitec.de)  
Internet: [www.melitec.de](http://www.melitec.de)

Adresse: MeLiTec GmbH  
Leuchtenservice  
Oesterweg 20  
Germany



© Copyright

Nachdruck oder Vervielfältigung (auch auszugsweise)  
nur mit Genehmigung der:

MeLiTec GmbH  
Oesterweg 22  
59469 Ense  
Germany

2022

Diese Druckschrift, einschließlich aller ihrer Teile,  
ist urheberrechtlich geschützt.

Jede Verwertung außerhalb der engen Grenzen  
des Urheberrechtes ist ohne Zustimmung der  
MeLiTec GmbH unzulässig und strafbar.

Das gilt insbesondere für Vervielfältigungen,  
Übersetzungen, Mikroverfilmungen und die  
Einspeisung und Verarbeitung in elektronischen  
Systemen.

Importiert durch:

MeLiTec GmbH  
Oesterweg 22  
59469 Ense  
Germany

ST53-DE/MLT-100622-4/5