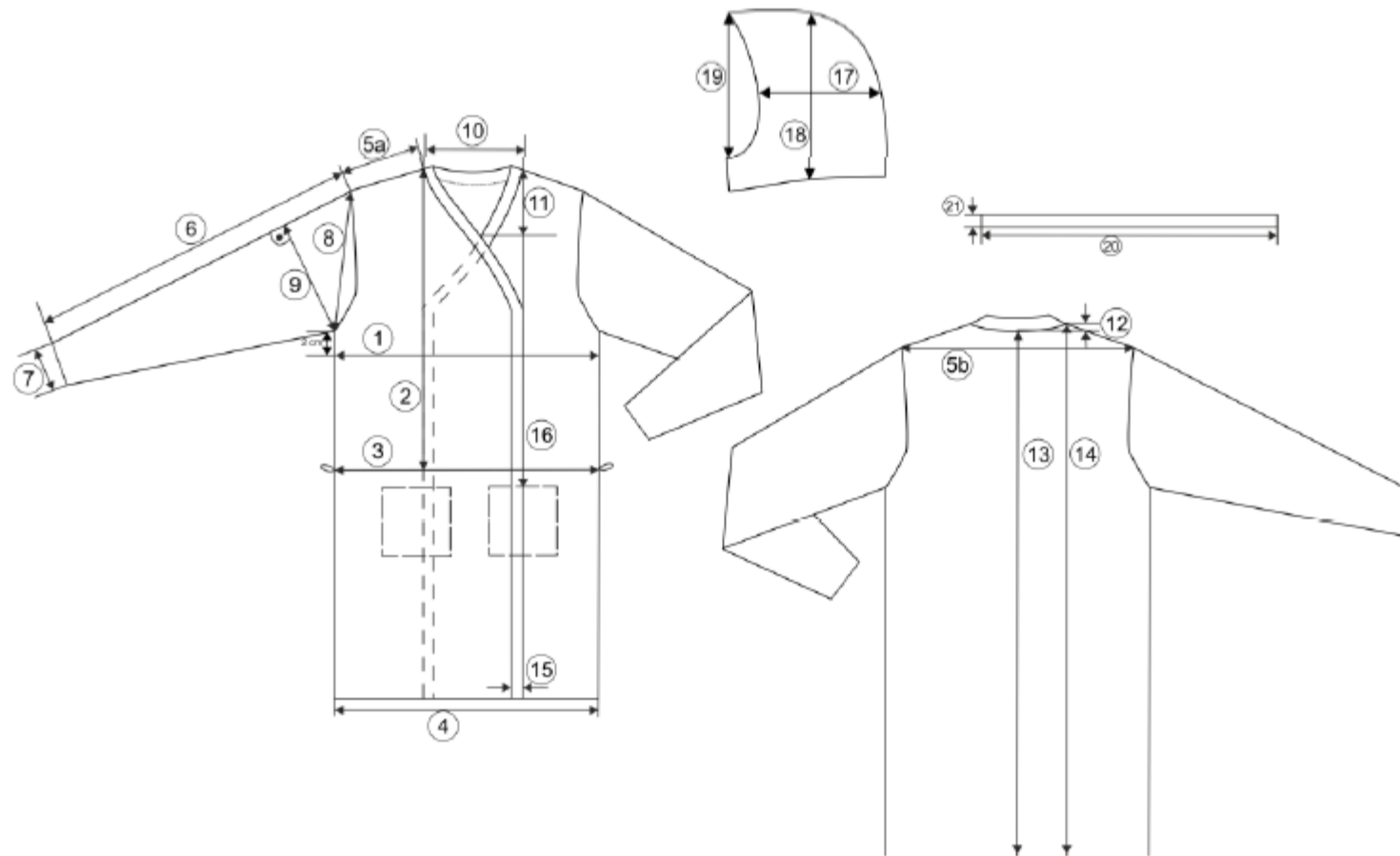


Größentabelle Bademantel für Herren

Bademantel; Morgenmantel mit einges. Ärmel bathing-gown; dressing-gown with insert sleeve		18.7.24670/1, sp. 01								
		OK				12.04.2018				
100% Polyester/polyester Mikrofaser, 220g/m ²										
article description:		aim / age group: Herren Bademantel anthra, Mikrofaser 1fach sort.						A017003		
IAN / article no.: 292087		product description: casual, 1/1 sleeve, 3/4 length, shawl collar								
style / mod.: A										
Messpunkte / measurement points		Web-/Feinware / woven, knitted fabric	Größe / size							
			M 48/50		L 52/54		XL 56/58		XXL 60/62	
		Toleranz in cm	Soll	Soll	Soll	Soll	Soll	Soll	Soll	
1	1/2 Brustweite 1/2 chest width	+/- 1,0	60,0	64,0	68,0	73,0				
2	Messpunkt für Taille von HSP measurement point for waist from HPS	+/- 0,0	49,0	51,0	53,0	55,0				
3	1/2 Taillenweite 1/2 waist width	+/- 1,0								
4	1/2 Saumweite 1/2 hem width	+/- 1,0	60,0	64,0	68,0	73,0				
5a	Schulterbreite shoulder width	+/- 0,5	17,0	17,5	18,0	18,5				
5b	Schulterpunkt zu Schulterpunkt shoulder point to shoulder point	+/- 1,0								
6	Ärmellänge von Schulterpunkt sleeve length from shoulder point	+/- 1,0	65,5	66,5	67,5	68,5				
7	1/2 Ärmelsaumweite 1/2 sleeve hem width	+/- 0,5	16,0	16,5	17,0	17,5				
8	Armlochhöhe armhole height	+/- 1,0	25,0	25,5	26,0	26,5				
9	1/2 Oberarmweite 1/2 upper arm width	+/- 1,0	22,5	23,0	23,5	24,0				
10	Halslochweite neck width	+/- 1,0	20,0	20,5	21,0	21,5				
11	Ausschnitttiefe vorne neck drop front	+/- 0,5								
12	Ausschnitttiefe hinten neck drop back	+/- 0,5	1,0	1,0	1,0	1,0				
13	Länge hintere Mitte length CB	+/- 1,0								
14	Rückeniänge von HSP back length from HPS	+/- 1,0	112,0	114,0	116,0	118,0				
15	Blendenbreite lapel width	+/- 0,3	4,0	4,0	4,0	4,0				
16	Taschenposition von HSP pocket position from HPS	+/- 1,0								
17	Kapuzentiefe an breitester Stelle hood depth at widest part	+/- 1,0								
18	Kapuzenhöhe an HSP hood height at HPS	+/- 1,0								
19	Kapuzenöffnung an vorderer Kante hood opening at front edge	+/- 1,0								
20	Gürtellänge, gesamt belt length, total	+/- 1,0	175,0	185,0	195,0	205,0				
21	Gürtelbreite belt width	+/- 0,0	4,0	4,0	4,0	4,0				
	Kordellänge / elast. Band Erwachsener length of drawstring / elastic tape adult	+/- 2,0								
	Kordellänge / elast. Band Kind length of drawstring / elastic tape child	+ 0,0 / - 1,0								
a	collar height at CB	+/- 0,5	12,0	12,0	12,0	12,0				
Kommentar zur Fertigmaßtafel / comment to ready measurement chart:										
The expectable shrinkage during production and cut is to be considered in the measurement chart. Final information of material composition and weight has to be completed by the supplier.										
<small>Die Daten der Fertigmaßtafel stehen in Abhängigkeit von Material und Flächenelastizität und sind nicht übertragbar. The data of the ready measurement chart is dependent on material and weight per unit area and is not transferable.</small>					<small>Beschaffertauglichkeit / Performance Guarantee: Die in dieser Maßtafel festgelegten Maße werden vom Verkäufer als verbindlich garantiert. The measurements of this measurement chart are binding.</small>					

Bademantel; Morgenmantel mit einges. Ärmel bathing-gown; dressing-gown with insert sleeve		18.7.24670/1, sp. 01	
		OK	12.04.2018
100% Polyester/polyester Mikrofaser, 220g/m ²			
article description:	aim / age group: Herren Bademantel anthra, Mikrofaser 1fach sort.	A017003	
IAN / article no.: 292087	product description: casual, 1/1 sleeve, 3/4 length, shawl collar		
style / mod.: A			



Größentabelle für Damen-Bademäntel

		Tolarität +/-	S	M	L	XL	XXL
1	1/2 Brustweite	1	58	62	66	72	78
2	Messpunkt für Taille von HPS		43	43.5	44	44.5	45
3	1/2 Taillenbreite	1	58	62	66	72	78
4	1/2 Saumbreite	1	58	62	66	72	78
5a	Schulterbreite	0.5	15.5	16	16	16.5	16.5
5b	Schulterpunkt zu Schulterpunkt	1					
6	Ärmellänge ab Schulterpunkt	1	57	57	57.5	58	58.5
7	1/2 Ärmelsaumbreite	0.5	15	16	16	17	17
8	Armlochhöhe	1	25.5	25.5	26	26	26.5
9	1/2 Oberarmbreite	1	22	22	23	23	24
10	Halsweite	1	19	19	19.5	19.5	20
11	Halsausschnitt vorne						
12	Halsausschnitt hinten	0.5	1	1	2	2	2
13	Länge CB	1	108	110	110	112	112
14	Rückenlänge ab HPS	1	109	111	112	114	114
15	Revers	0	4	4	4	4	4
16	Höhe der Kapuze am HPS						
17	Höhe der Kapuze an der breitesten Stelle						
18	Gürtellänge gesamt	1	174	174	174	174	174
19	Gürtelbreite	0	4	4	4	4	4
20	Position der Tasche ab HPS	1	54.5	55	55.5		
	Höhe der Tasche	0.5	18	18	18		
	Taschenbreite	0.5	16	16	16		
	Taschenposition von der Seitennaht	0.5	3	4.5	6		
	CB Kragenhöhe	0.5	14	14	14		
	Breite der Knopfleiste	0.5	4	4	4		
	Höhe des Bodens	0.5	4	4	4		
	Höhe des Ärmels der Öffnung	0.5	8	8	8		

