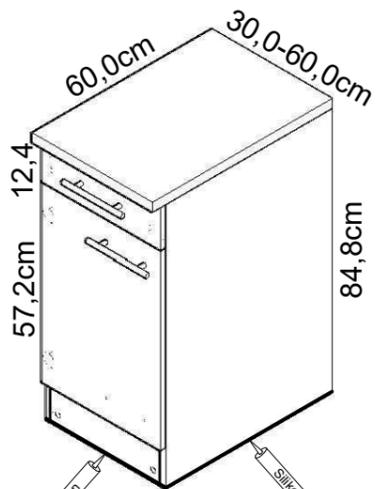
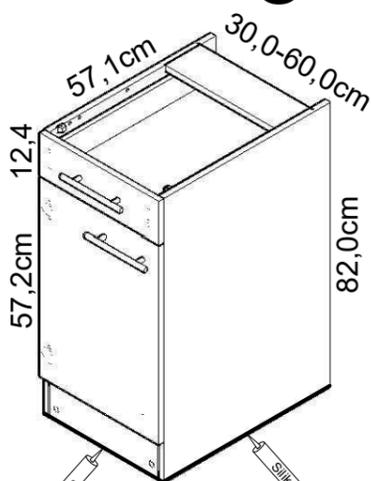


# Montageanleitung



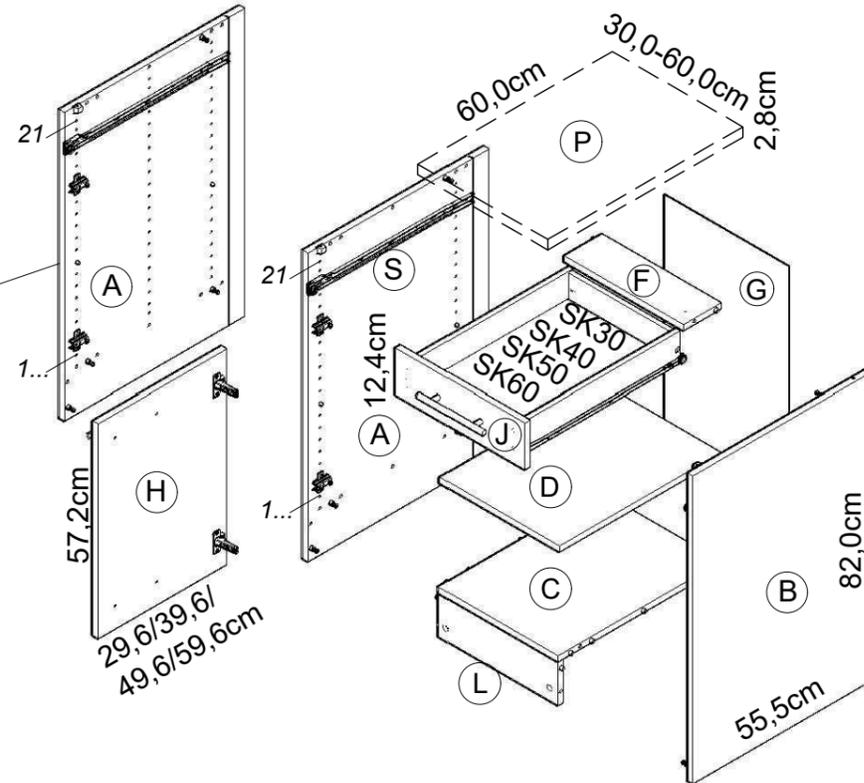
U306-9  
U406-9  
U506-9  
U606-9



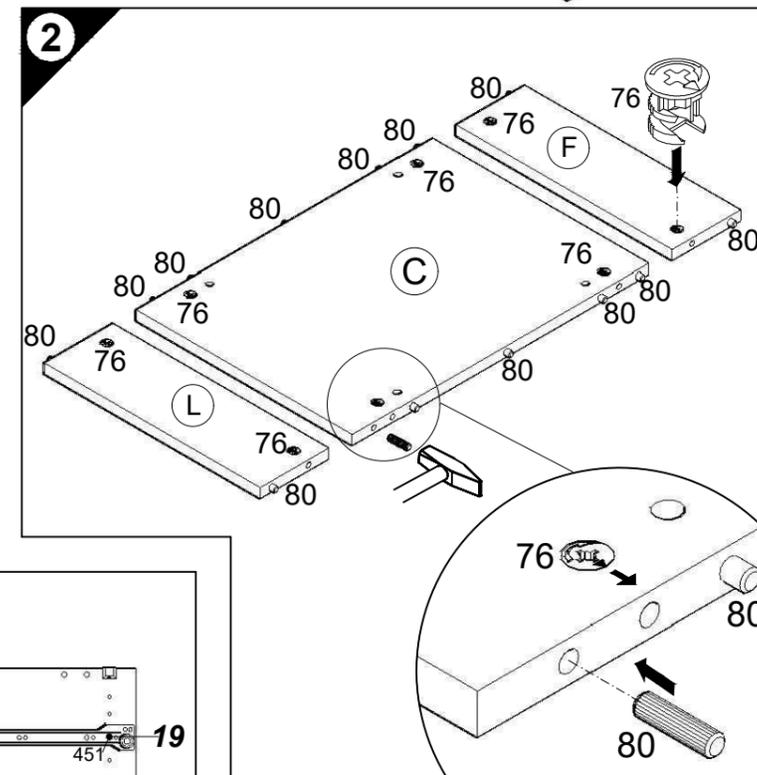
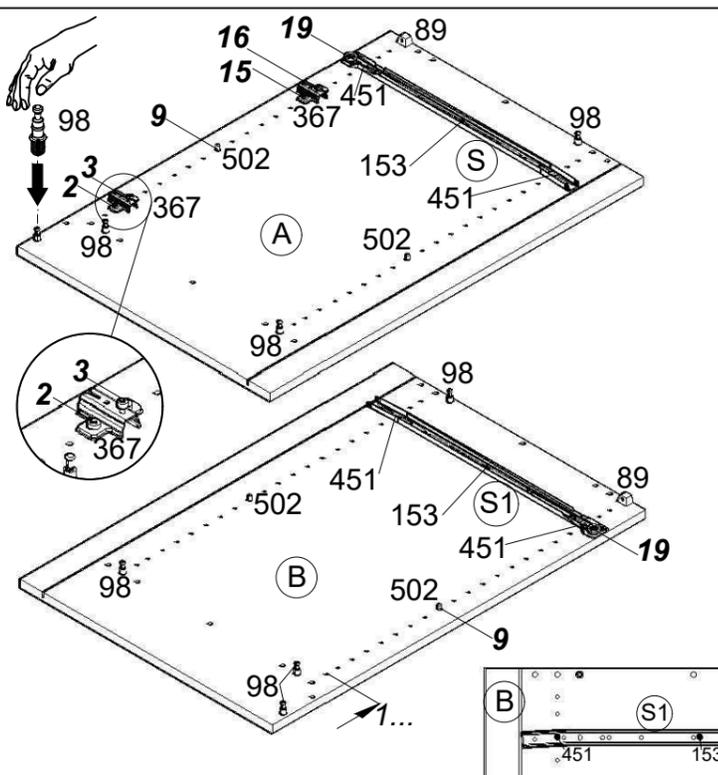
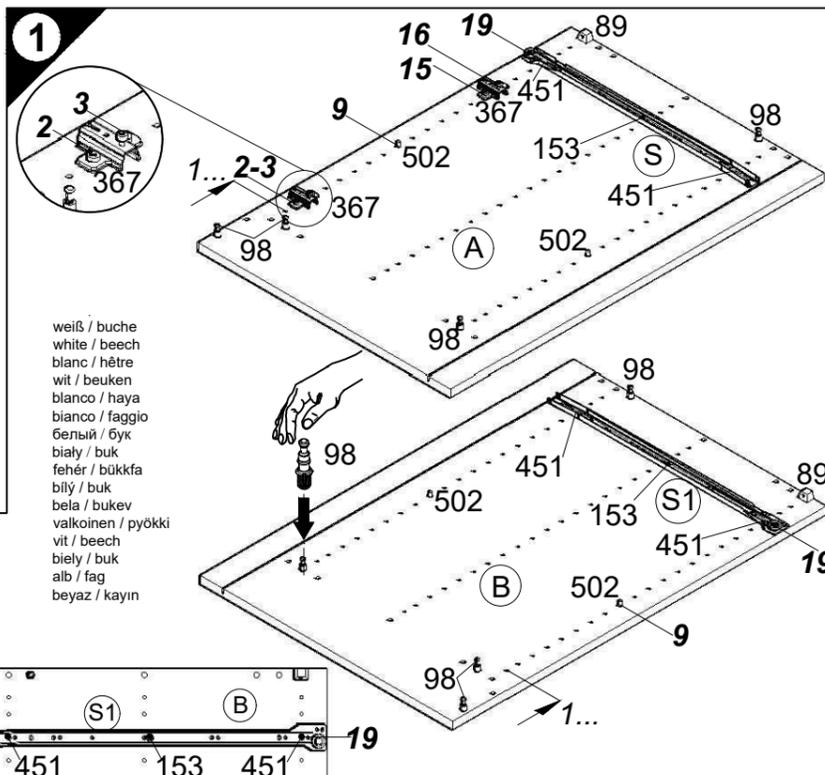
UO306-9  
UO406-9  
UO506-9  
UO606-9

weiß / buche  
white / beech  
blanc / hêtre  
wit / beuken  
bianco / haya  
bianco / faggio  
белый / бук  
biały / buk  
fehér / bükkfa  
bílý / buk  
bela / bukev  
valkoinen / pyökki  
vit / beech  
biely / buk  
alb / fag  
beyaz / kayın

**Service-Hotline**  
01805-678101  
0,14€ pro Minute  
**++49 für Österreich**  
Auslandstarif pro Minute  
**service@jaka-bkl.de**  
voor Nederland en België  
**00800-4019350**  
**benelux@jaka-bkl.de**



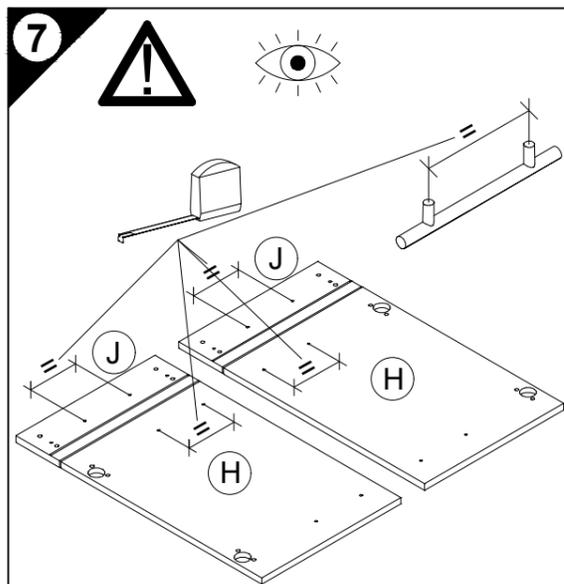
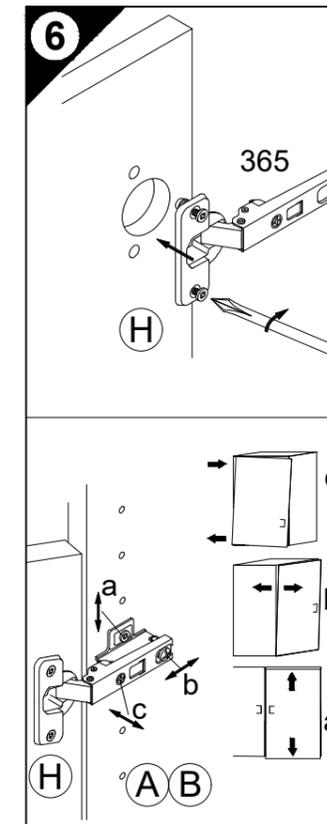
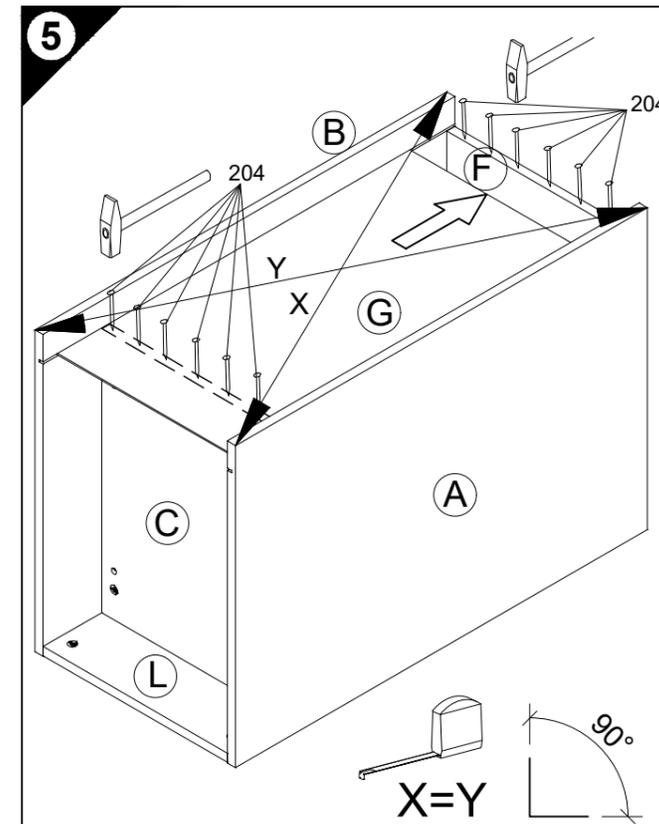
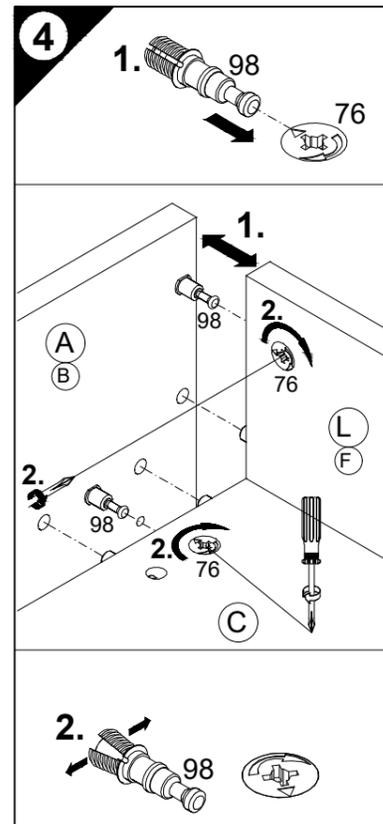
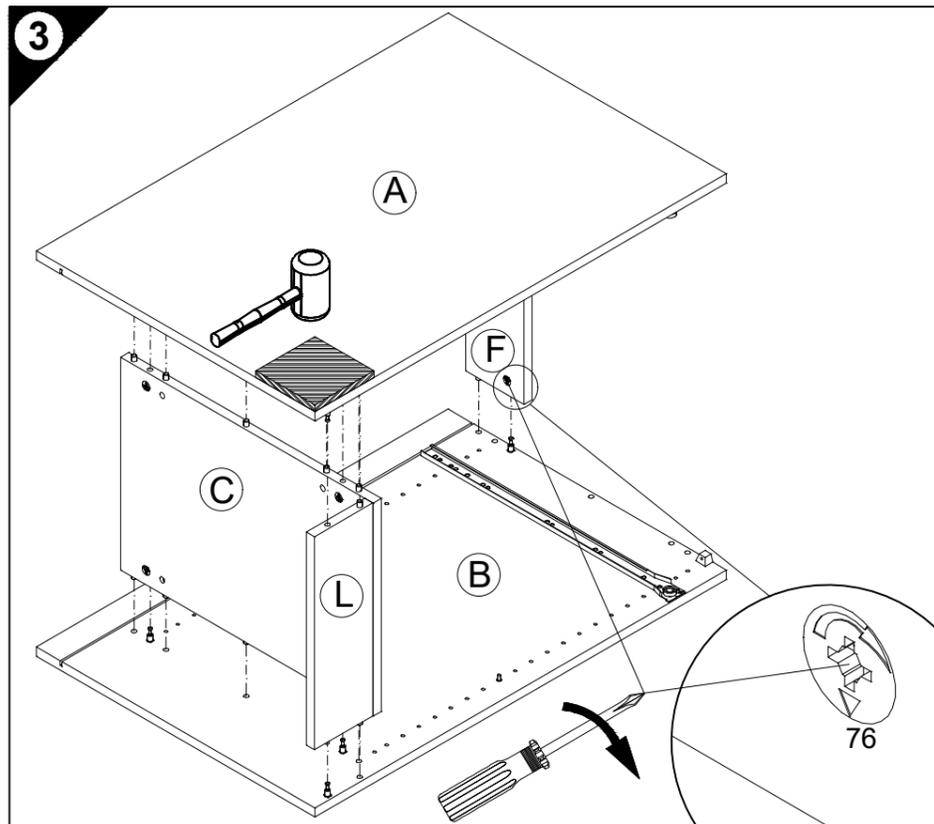
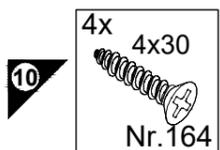
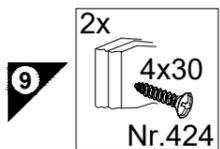
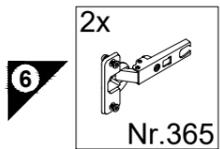
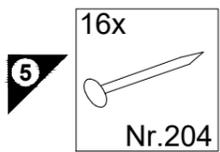
- 1** 8x Nr.98
- 2x Nr.89
- 4x Nr.451
- 2x Nr.153
- 2x Nr.367
- 4x Nr.502
- 2** 8x Nr.76
- 14x Nr.80



Ersatzteile/Spare parts/pièces de rechange/Reserveonderdelen/Piezas de recambio/Ricambi/Запасные части/Części zamienne/pótkatrészek/Náhradní části/Nadomestni deli/varaosat/reservdelar/náhradné diely/Utilizați piese de schimb/Yedek parçalar

30cm U(O)306-9 weiß/buche white/beech.....	A  E961021	B  E961022	C  E954216	D  E950306	F  E970976	G  E970006	H  E940614	J  E947565	L  E970976	P  E540106	S  E946155	S1  E946155
40cm U(O)406-9 weiß/buche white/beech.....	A  E961021	B  E961022	C  E954215	D  E950305	F  E970975	G  E970010	H  E940613	J  E947564	L  E970975	P  E540105	S  E946155	S1  E946155
50cm U(O)506-9 weiß/buche white/beech.....	A  E961021	B  E961022	C  E954224	D  E950304	F  E970974	G  E970117	H  E940612	J  E947563	L  E970974	P  E540104	S  E946155	S1  E946155
60cm U(O)606-9 weiß/buche white/beech.....	A  E961021	B  E961022	C  E954223	D  E950303	F  E970973	G  E970116	H  E940611	J  E947562	L  E970973	P  E540103	S  E946155	S1  E946155

1 → 2 → 3 ...



D Holzunterlage verwenden!  
Front andrücken, scharfen Bohrer verwenden  
und mit wenig Druck durchbohren!

GB Use a wooden base!  
Press front down, use sharp drill bit  
and, by applying slight pressure, drill a hole

F Utiliser un support en bois !  
Appuyer sur la façade, utiliser un foret bien affûté  
et percer en appliquant une faible pression !

NL Houten onderlegger gebruiken!  
Druk het front aan, gebruik een scherpe boor  
en oefen bij het boren weinig druk uit!

E ¡Utilizar una base de madera!  
¡Presionar el frente, utilizar una broca afilada  
y taladrar con poca presión!

I Utilizzare una base di legno!  
Appoggiare la facciata, utilizzare una punta di trapano affilata  
e trapanare esercitando solo una leggera pressione!

RUS Использовать деревянную подложку!  
Прижать фасад, использовать острое сверло  
и просверлить с незначительным давлением!

PL Używać podkładkę z drewna!  
Docisnąć front, użyć ostrego wiertła  
i przewiercić, używając małej siły nacisku!

H Alkalmazzon fa alátétet!  
Nyomja le az előlapot, használjon éles fúrót,  
és kis nyomással fúrja át!

CZ Použijte dřevěný podklad!  
Přitlačte čelo, použijte ostrý vrták  
a provrtějte pomocí malého tlaku!

SLO Uporabite leseno podlago!  
Pritisnite ličnico ter z ostrim svedrom  
in z majhnim pritiskom izvrtajte luknjo!

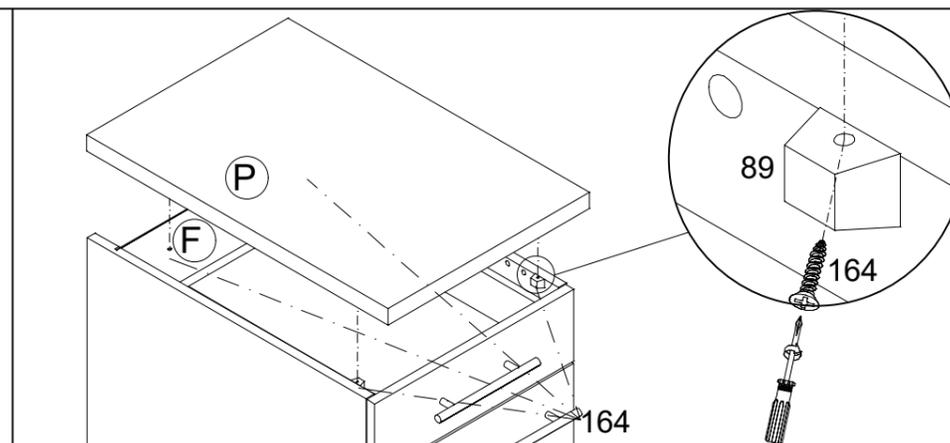
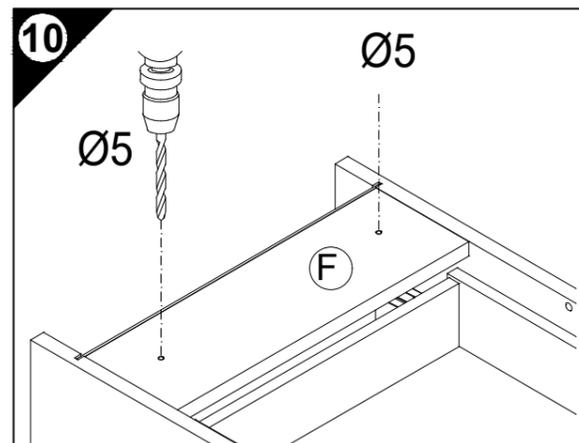
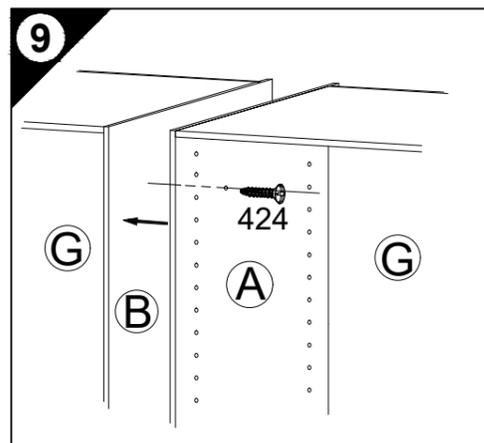
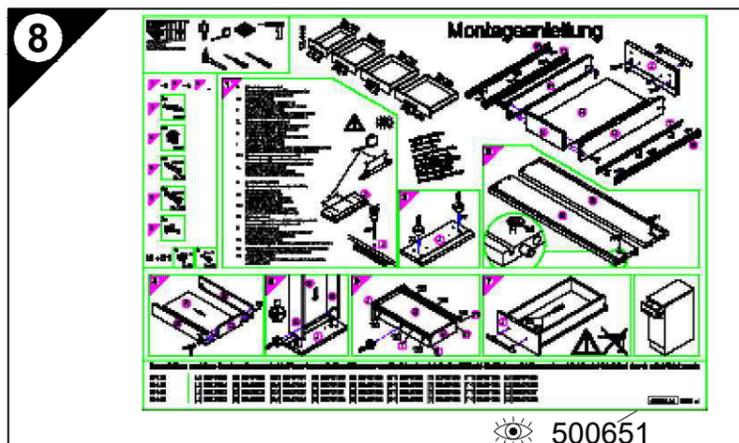
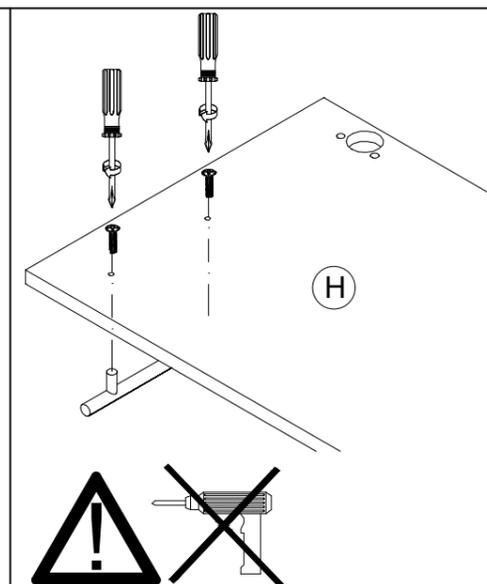
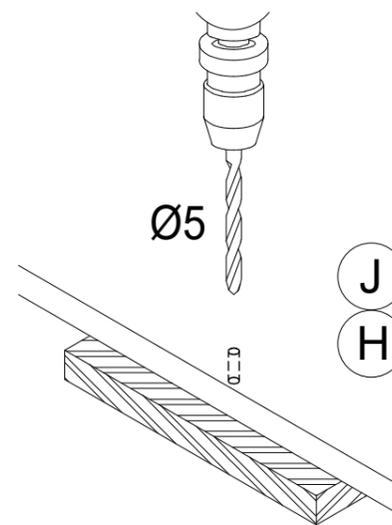
FIN Käytä puualustaa!  
Paina etulevy paikoilleen, käytä terävää poranterää  
ja poraa reikä vain kevyesti painamalla!

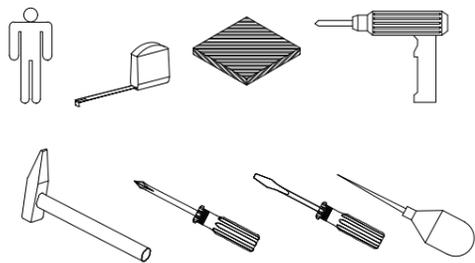
S Använd ett träunderlag!  
Tryck fronten mot underlaget, använd vass borr  
och borra igenom med ett lätt tryck!

SK Použite drevený podklad!  
Prítlačte front, použite ostrý vrták a prevrtajte miernym tlakom!

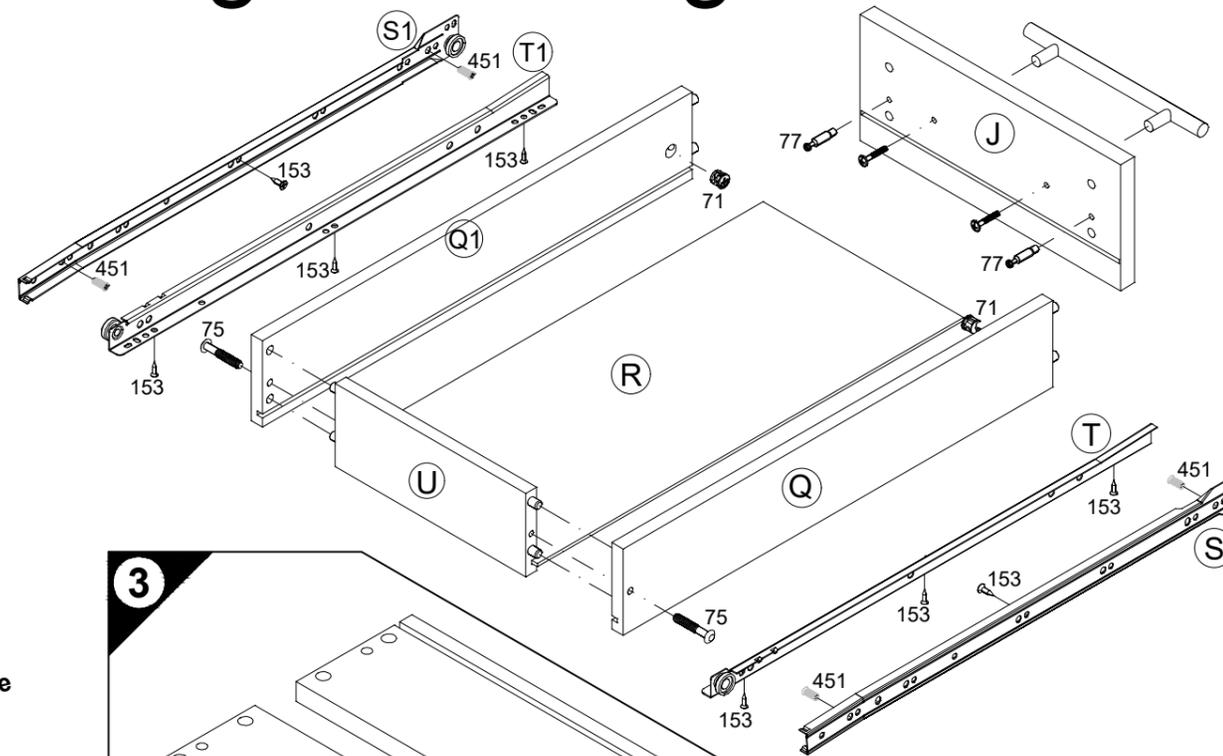
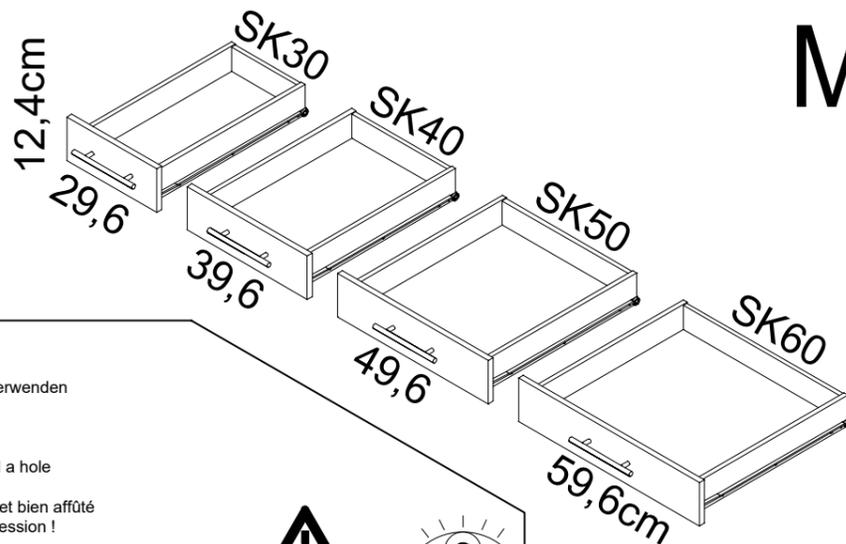
RO suport de lemn! Împingeți frontul, utilizați un burghiu ascuțit  
și perforați exercitând doar o presiune redusă!

TR Ahşap taban kullanın!  
Önden bastırın, keskin matkap ucu kullanın ve az basınç  
uygulayarak delin!





# Montageanleitung



1 → 2 → 3 ...

- 2x Nr. 77
- 2x Nr. 71
- 2x 6,9x39 Nr. 75
- 6x 3,5x13 Nr. 153
- 2x M4
- 4x 6,3 x 13 Nr. 451
- 2x 3,5 x 13 Nr. 153

1

**D** Holzunterlage verwenden!  
Front andrücken, scharfen Bohrer verwenden und mit wenig Druck durchbohren!

**GB** Use a wooden base!  
Press front down, use sharp drill bit and, by applying slight pressure, drill a hole

**F** Utiliser un support en bois!  
Appuyer sur la façade, utiliser un foret bien affûté et percer en appliquant une faible pression!

**NL** Houten onderlegger gebruiken!  
Druk het front aan, gebruik een scherpe boor en oefen bij het boren weinig druk uit!

**E** ¡Utilizar una base de madera!  
¡Presionar el frente, utilizar una broca afilada y taladrar con poca presión!  
Utilizzare una base di legno!  
Appoggiare la facciata, utilizzare una punta di trapano affilata e trapanare esercitando solo una leggera pressione!

**RUS** Использовать деревянную подложку!  
Прижать фасад, использовать острое сверло и просверлить с незначительным давлением!

**PL** Używać podkładkę z drewna!  
Docisnąć front, użyć ostrego wiertła i przewiercić, używając małej siły nacisku!

**H** Alkalmazzon fa alátét!  
Nyomja le az előlapot, hasznájon éles fúró, és kis nyomással fúrja át!

**CZ** Použijte dřevěný podklad!  
Přitlačte čelo, použijte ostrý vrták a prověřte pomocí malého tlaku!

**SLO** Uporabite leseno podlago!  
Pritisnite ličnico ter z ostrim svedrom in z majhnim pritiskom izvrtajte luknjo!

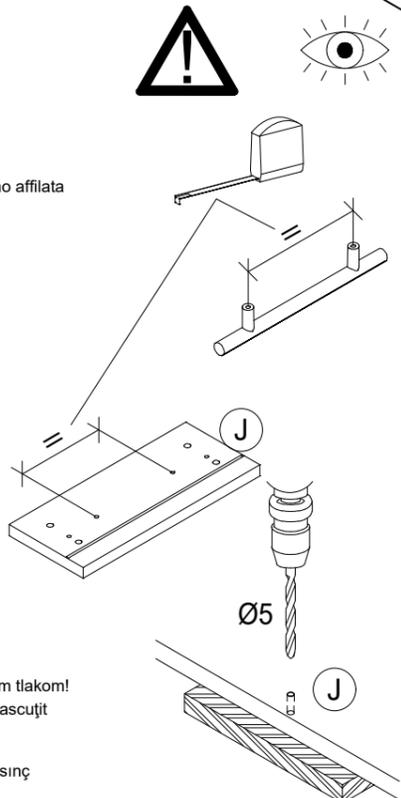
**FIN** Käytä puualustaa!  
Paina etulevy paikoilleen, käytä terävää poranterää ja poraa reikä vain kevyesti painamalla!

**S** Använd ett träunderlag!  
Tryck fronten mot underlaget, använd vass borr och borra igenom med ett lätt tryck!

**SK** Použite drevený podklad!!  
Přitlačte front, použite ostrý vrták a prevěřte miernym tlakom!

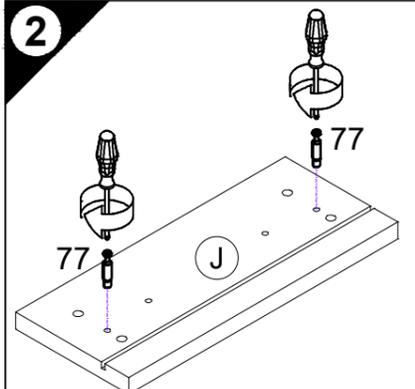
**RO** suport de lemn!  
Împingeți frontul, utilizați un burghiu ascuțit și perforați exercitând doar o presiune redusă!

**TR** Ahşap taban kullanın!  
Önden bastrın, keskin matkap ucu kullanın ve az basınç uygulayarak delin!

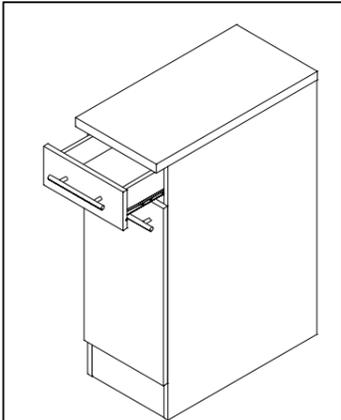
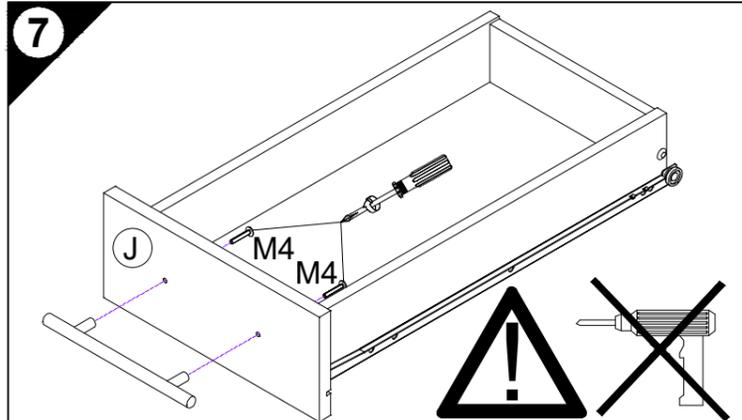
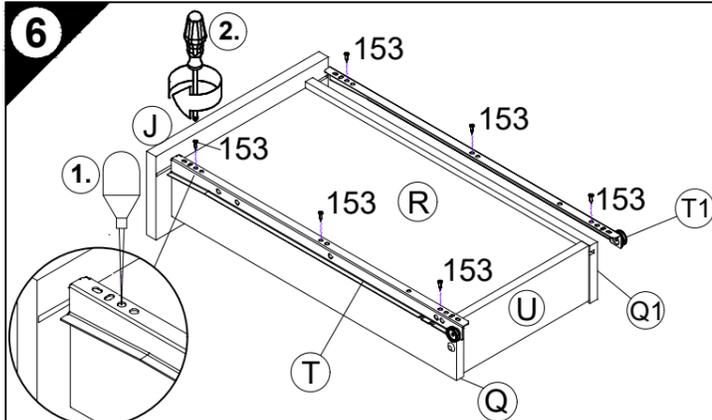
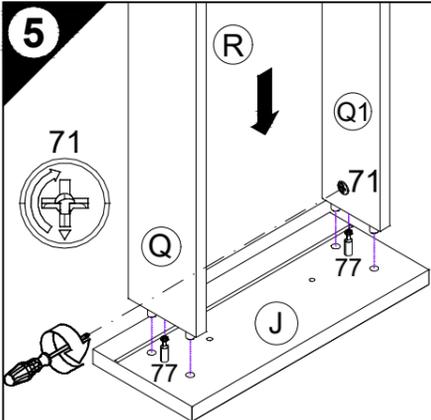
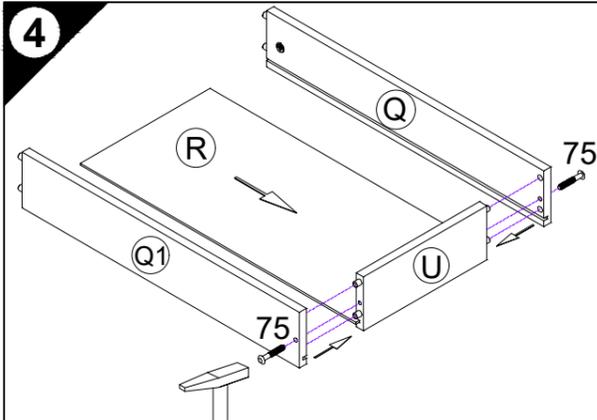
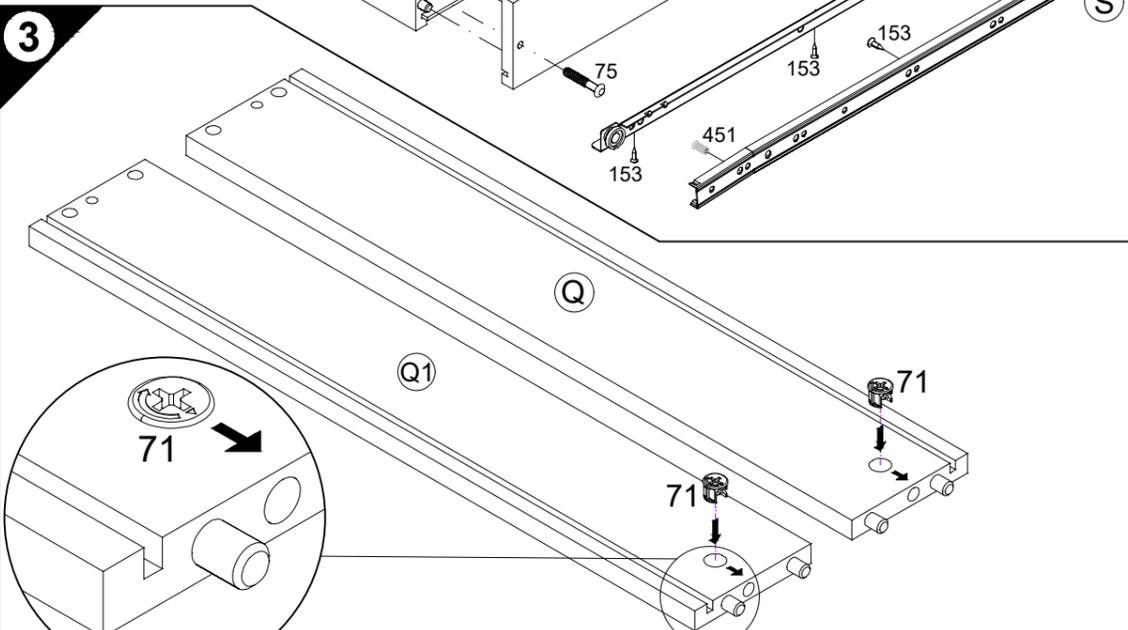


**Service-Hotline**  
01805-678101  
0,14€ pro Minute  
++49 für Österreich  
Auslandstarif pro Minute  
[service@jaka-bkl.de](mailto:service@jaka-bkl.de)  
voor Nederland en België  
00800-40119350  
[benelux@jaka-bkl.de](mailto:benelux@jaka-bkl.de)

2



3



Ersatzteile/Spare parts/pièces de rechange/Reserveonderdelen/Piezas de recambio/Ricambi/Запасные части/Części zamienne/pótkatárszkek/Náhradní části/Nadomestni deli/varaosat/reservdelar/náhradné diely/Utilizați piese de schimb/Yedek parçalar

SK 30	J  E947565	Q  E947400	Q1  E947401	R  E970153	S  E946155	S1  E946155	T  E946155	T1  E946155	U  E947405
SK 40	J  E947564	Q  E947400	Q1  E947401	R  E970152	S  E946155	S1  E946155	T  E946155	T1  E946155	U  E947406
SK 50	J  E947563	Q  E947400	Q1  E947401	R  E970151	S  E946155	S1  E946155	T  E946155	T1  E946155	U  E947407
SK 60	J  E947562	Q  E947400	Q1  E947401	R  E970150	S  E946155	S1  E946155	T  E946155	T1  E946155	U  E947408

# SERVICEKARTE

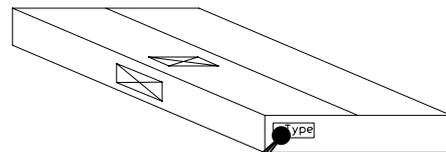
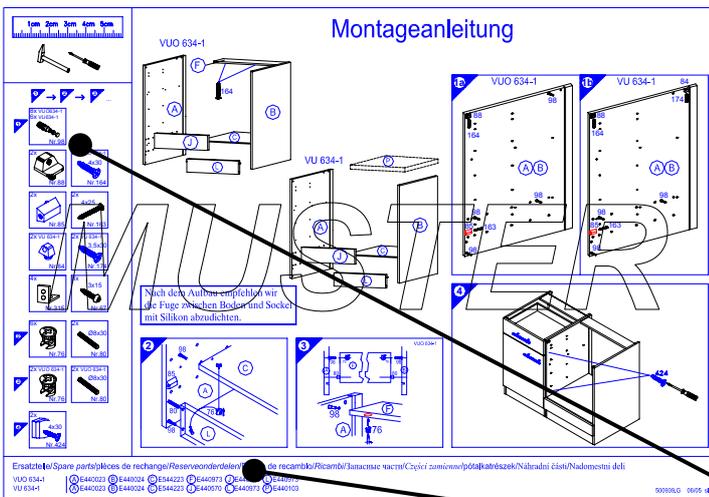
VH

Liebe Kundin, lieber Kunde,

obwohl wir unsere Möbel vor der Auslieferung einer eingehenden Endkontrolle unterziehen, kann es vorkommen, dass einmal ein Zubehörteil fehlt oder während des Transports beschädigt wird. Senden sie den Artikel bitte nicht zurück, sondern fordern sie einfach Ersatz für das Einzelteil bei unserer Kundenhotline an. Die Telefonnummern finden sie auf den Serviceseiten im Katalog.

Bitte benennen sie die Teile wie sie auf ihrer Aufbauanleitung angegeben sind. Fügen sie auch **Artikelnummer, Modellnamen und Farbnummer** bei. **Siehe Beispiel.**

Wir werden ihre Anforderung sofort bearbeiten und ihnen das Ersatzteil umgehend zusenden.

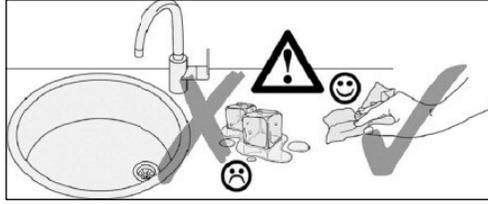
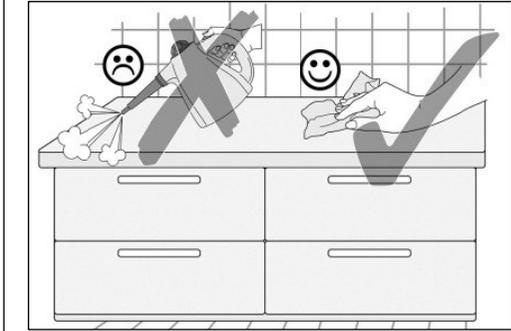


Muster - Bestellung		
Artikelnummer	123 456	
Modellname	Unterschrank VU634	
Farbe	TA 01	
Benötigte Ersatzteile:		
Bezeichnung	Nr.	Anzahl
Beschlagteil	98	2
Teil B	E 440 023	1

Bitte entnehmen sie die notwendige Ersatzteilnummer der Aufbauanleitung die zum Möbel gehört!

Kundendaten	
Kundennummer	
Name	
Vorname	
Strasse	
Haus-Nr.	
PLZ	
Ort	
Rechnungsdatum	
Tel. für Rückfragen	
Notizen:	

Ersatzteilbestellung		
Artikelnummer		
Modellname		
Farbe		
Benötigte Ersatzteile:		
Bezeichnung	Nr.	Anzahl
Grund der Ersatzteilanforderung:		



500823.1.A 04/15 sl

## D Pflegehinweise

**Kunststoff-Oberflächen:** Kunststoffbeschichtete Oberflächen/Fronten lassen sich mit handelsüblichen Reinigungsmitteln pflegen. Am besten geht das mit einem weichen Tuch, handwarmen Wasser und etwas Spülmittel. Verwenden Sie keine polierenden Reinigungsmittel oder harte Schwämme! Hartnäckige Flecken, wie Fettspritzer, Lack- oder Klebstoffreste, sind mit einem handelsüblichen Kunststoffreiniger zu beseitigen. Vor dem ersten Gebrauch dieser Mittel empfiehlt es sich, diese an einer nicht sichtbaren Stelle zu prüfen!

**Glänzende Fronten:** Diese Fronten nie trocken reinigen!  
Die Verwendung von schleifenden Reinigungsmitteln (Mikrofasertücher, Scheuerschwämme etc.) können zu erhöhter Bildung von Kratzern führen und sind kein Reklamationsgrund. Verwenden Sie daher am besten ein staubfreies Tuch oder ein feuchtes Fensterleder.

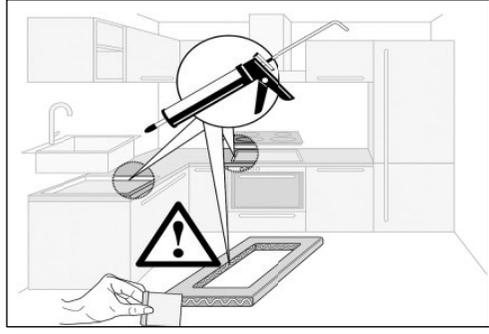
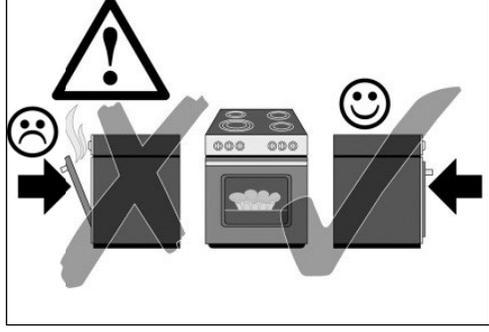
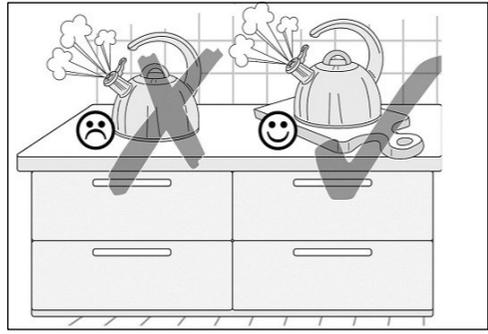
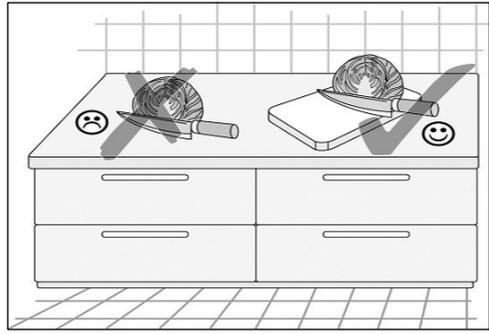
**Einbauspülen und Herdmüden:** Herdmüden, Herdmüden sowie alle nicht genannten Artikel aus rostfreiem Stahl pflegen Sie am besten mit einem Schwamm oder einem Wischtuch unter Verwendung von Spülmittel oder mit den bekannten Spezialpflegemitteln (Edelstahlpolish). Bei Einbauspülen aus anderen Materialien wie Porzellan, Kunststoff, Acryl-Keramik sowie bei Edelstahlspülen mit/oder Spül- oder Reinigungsmittel verwenden.

**Glas-Keramik-Kochfelder:** Bitte beachten Sie außerdem die speziellen Pflegehinweise der Hersteller!

**Glas-Keramik-Kochfelder:** Hartnäckige Verschmutzungen, Kalk- und Wasserflecken sowie glänzenden Topfblech beschriften Sie mit dem vom Hersteller empfohlenen Spezialreiniger (z.B. Cerafix, Stahlfix), fräsebrannte Verkrustungen (Zucker, Salz oder zuckerhaltige Speisereste) entfernen Sie, in noch heilem Zustand, mit einem Glasschaber.

**Beachten Sie hierzu auch die Bedienungsanleitung des Geräteherstellers!**

**Griffe:** Verzichtigen Sie auf lösungsmittelhaltige und aluminiumschädigende Substanzen sowie auf Essigreiniger, da diese zu einer nicht mehr entfernbaren Fleckbildung führen können.



## GB Care instructions

**Synthetic Surfaces:** Synthetic finishes on surfaces/fronits can be cared for with common household cleaners. It's best to use a soft cloth, hand warm water and a little washing-up liquid. Do not use any polishing cleaners or hard sponges! Stubborn marks, such as grease splashes, paint or adhesive residues can be removed with common, commercially available synthetic materials cleaners. However, it is recommended that these be tested on an inconspicuous area before using them for the first time!

**Gloss Fronts:** Never clean these fronts in the dry state!  
The use of abrasive cleaning materials (microfibre cloths, scrubbing sponges, etc.) can lead to increased incidence of surface scratching and are not accepted grounds for complaints. Therefore using a dustfree cloth or a damp chamomils is best.

**Fitted Sink Units and Hobs:** Fitted sink units and all other articles made of stainless steel are best cleaned using a sponge or a fleece cloth with a washing-up liquid or known specialty cleaner (stainless steel cleaner, metal polish). Use mild washing-up or cleaning liquids on fitted sinks made of other materials, such as porcelain, synthetic material, acrylic-ceramic as well as stainless steel. In addition, make sure to always follow the specific care instructions provided by the respective manufacturer!

**Ceramic Glass Hobs:** Ceramic glass hobs: Limescale and water spots and stinky marks left by pots are best removed with special cleaners as recommended by the manufacturer. Use a glass scraper to remove burn-on marks (sugar, salt or food splashes containing sugar) with soft tool.

**Handles:** Please also refer to the operating instructions provided by the appliance manufacturer!

**Avoid** using substances containing solvents or which are harmful to aluminium, as well as cleaners containing vinegar, as these can cause permanent discoloration.

## NL Onderhoudsinstructies

**Kunststof-oppervlakken:** Oppervlakken/fronten met een kunststof coating kunnen met een gangbaar huishoudelijk reinigingsmiddel worden verzorgd. Dat gaat het beste met een zacht doekje, handwarm water en een beetje afwasmiddel. Gebruik geen polijstende reinigingsmiddelen of harde sponjes! Hardnekkige vlekken, resten van lak of lijn, moeten met een gangbaar reinigingsmiddel voor kunststof worden verwijderd. Voor het eerste gebruik van dit middel is het aan te bevelen om dit op een niet zichtbare plek uit te proberen!

**Glänzende fronten:** Deze fronten nooit droog reinigen!  
Het gebruik van schurende reinigingsmiddelen (microvezeldoekjes, schuursponjes etc.) kunnen tot snellere vorming van Krassen leiden en zijn geen reden voor een reclamatie. Gebruik daarom het beste een stofvrij doekje of een vochtige zeem.

**Inbouwgootstenen en kookplaten:** Inbouwgootstenen, kookplaten en alle niet genoemde artikelen van roestvast staal reinigen u het beste met een sponsje of een vlieddoek met afwasmiddel of met de bekende speciale reinigers (v-s-rijger, metaal-polish). Bij gootstenen van andere materialen zoals porselein, kunststof, acryl-keramiek en bij gootstenen van edelstaal milde afwas- of reinigingsmiddelen gebruiken. Neem bovendien de speciale reinigingsinstructies van de fabrikanten in acht!

**Glas-keramische kookplaten:** Hardnekkige vult, kalk- en watervlekken en glanzende slijfplekken van pannen verwijderd u met het door de fabrikant aanbevolen speciale reinigingsmiddel (bijv. Cerafix, Stahlfix). Aangekoekte en vastgebrande resten (suiker, zout of suikerhoudende voedselresten) verwijderd u, in nog hete toestand, met een glasschaber. Raadpleeg hiervoor ook de handleiding van de fabrikant van het apparaat!

**Grepen:** Gebruik geen oplosmiddelhoudende en aluminium beschadigende substanties en geen schoonmaakzijn omdat deze tot vlekken kunnen leiden die niet meer te verwijderen zijn.

## F Conseils d'entretien

**Revêtements en plastique :** Les revêtements / fronts en plastique peuvent être entretenus au moyen d'un produit de nettoyage ménager courant. L'idéal est d'utiliser un chiffon doux, de l'eau tiède et un peu de produit pour la vaisselle. N'utilisez pas de produit de polissage ou d'éponges dures ! Éliminez les taches tenaces, telles que les projections de graisse et résidus de vernis ou de colle, au moyen d'un produit de nettoyage pour le plastique courant. Avant la première utilisation de ce produit, il est recommandé de tester celui-ci à un endroit dissimulé !

**Fronts brillants :** Ne nettoyez jamais ces fronts à sec !  
L'utilisation de produits de nettoyage abrasifs (chiffons en microfibre, éponges abrasives, etc.) peut entraîner la formation accrue de rayures et ne peuvent justifier aucune réclamation. L'idéal est donc d'utiliser un chiffon non-pelucheux ou une peau de chamomille humide.

**Éviers encastrés et tables de cuisson :** Les éviers encastrés et tables de cuisson, ainsi que tous les éléments en acier inoxydable n'étant pas cités ici doivent être entretenus avec une éponge ou une peau de chamomille imprégnées de produit vaisselle ou d'un produit spécifique (détergent inox, polish métal). Les éviers encastrés fabriqués dans d'autres matériaux, tels que de la porcelaine, du plastique, de la céramique acrylique, ainsi que les éviers en acier inoxydable doivent être nettoyés au moyen de produit vaisselle ou détergent doux. Respectez également les consignes d'entretien spécifiques du fabricant !

**Plaques vitrocéramiques :** Éliminez les taches tenaces, les taches de calcaire et d'eau, ainsi que les traces brillantes laissées par les casseroles au moyen du produit spécial recommandé par le fabricant (par ex. Cerafix, Stahlfix). Éliminez les restes carbonisés (sucre, sel ou aliments sucrés) encore chauds au moyen un radloir. Respectez ici les instructions du fabricant de l'appareil!

**Polignes :** N'utilisez pas de substances à base de solvant et décolorant l'aluminium ou produits à base de vinaigre ; ceux-ci peuvent causer des taches indélébiles.

<h2>PL Wskazówki do pielęgnacji</h2> <p><b>Powierzchnie z tworzyw sztucznych:</b> Powierzchnie powłokane tworzywami sztucznymi można pielęgnować zwykłymi środkami myjącymi, jakie są używane w gospodarstwie domowym. Najlepiej nadaje się do tego miękka szeregca, letnia woda i nieco środka myjącego. Nie używać środków do polerowania ani twardego gąbelki. Uporczywie plamy, np. tłuszczu, resztek lakieru lub taśmy klejącej, usunąć dosłupniemy w handlu środkami do czyszczenia tworzyw sztucznych. Przed pierwszych ich użyciem zaleca się wyrobienie w nich niewidoczny miejsc!</p> <p><b>Strony czolowe z poliwęglowym mlecsut</b> Używanie ścierających środków czyszczących (ścieraczki z mikrołazy, gąbki do szorowania itd.) może prowadzić do nasilonego powstawania rys i nie stanowi podsiawy do reklamacji. Dlatego najlepiej jest stosować ścieraczkę wolną od pyłu lub wilgotną skórę do czyszczenia okien.</p> <p><b>Wbudowane zlewomywalki i wneki kuchenne:</b> Wbudowane zlewomywalki lub ścieraczką z włókny i płynem do mycia lub znanym środkiem specjalnym do pielęgnacji (do czyszczenia stali szlachetnej, polerowania metali). W przypadku zlewomywalków z innych materiałów, jak porcelana, tworzywo sztuczne, ceramika akrylowa lub ze stali szlachetnej stosować łagodne środki myjące lub czyszczące. Prosimy poza tym stosować się do szczegółowych instrukcji producenta.</p> <p><b>Ceramika płyta kuchenna:</b> Uporczywie zabrudzenia, osady kamienia i zacieki jak też byszczące obidole garnków usunąć specjalnym środkiem zalecany przez producenta (np. Cerafix, Stahlfix). Nadpalone reszki (cukier, sól, resztki zawierające cukier) usunąć, w stanie jeszcze gorącym, dotkniętym szrobaklem szklanym.Stosować się przy tym także do Instrukcji producenta urzędzenia!</p> <p><b>Uchwyty:</b> Czyszczący z substancji zawierających rozpuszczalniki i szkodliwych dla aluminium, jak też na bazie octu, głąz mogą one prowadzić do powstawania nieusuwalnych plam.</p>	<h2>IT Consigli di manutenzione</h2> <p><b>Superfici in materiale sintetico:</b> Le superfici frontali (vestiti in plastica possono essere trattati con un comune detersivo per la casa. E da preferirsi l'utilizzo di un panno morbido, acqua tiepida e detersivo per piatti. Non utilizzare detersivi o saponi di tipo abrasivo! Le macchie più ostinate, come schizzi d'unt, residui di vernici o collanti possono essere rimosse con un comune detersivo per superfici sintetiche, reperibile in commercio. Al primo utilizzo, si consiglia di provare il detersivo su un punto non visibile della superficie!</p> <p><b>Frontali acciaio:</b> questo tipo di frontali non deve mai essere pulito da acido! L'utilizzo di materiali abrasivi (panni in microfibra, pagliette ecc.) può aumentare il rischio di graffi; di superficie; la presenza di graffi non è da considerarsi motivo valido per alcun reclamo. Si consiglia l'utilizzo di un panno che non lasci pelucchi o di una palle di daino umida.</p> <p><b>Lavelli e piani cottura da incasso:</b> Per la manutenzione di lavelli, piani cottura o qualsiasi altra unità in acciaio inox è consigliabile l'uso di una spugna o di un panno felpato, sapone per piatti o detersivo specifico (detergente per acciaio, metalli). Per la pulizia di lavelli in ceramica, in plastica o in acciaio, non usare come per quelli in acciaio e consigliabile l'uso di sapone per piatti o di un detersivo delicato. Seguire inoltre i consigli per la manutenzione specifici, forniti dai produttori.</p> <p><b>Piani cottura in vetro ceramica:</b> Le macchie più ostinate, il calcare, gli aloni creati dall'acqua, così come i segni lucidi lasciati dai tegami, possono essere rimossi con l'utilizzo di prodotti specifici, consigliati dalla stesso produttore (ad esempio Cerafix, Stahlfix). Qualsiasi lacerazione (di zucchero, sale o di altri alimenti contenenti zucchero) potrà essere rimossa, a piano ancora caldo, con un raschiato per vetro. Seguire sempre le indicazioni del produttore.</p> <p><b>Maniglia:</b> Evitare l'uso di prodotti contenenti solventi, che possono rovinare le superfici in alluminio o a base d'aceto, tali prodotti potrebbero infatti dar luogo a macchie permanenti.</p>
<h2>SK Pokyny k údržbe</h2> <p><b>Povrchy z umelých hmoty:</b> Povrchy z umelých hmoty (plastické povrchy) možno ošetrovať pomocou čistiacich prostriedkov bežných v domácnosti. Najlepšie je tiež mäkkou handličkou, vlažnou vodou a neapáťným množstvom prosfiedku na umývanie. Najodporúčajšie ješšieho čistiace prostriedky ani tvrdé špongie! Nepoužívajte kešticí čistiaci prostriedky, nebo tvrdé mylné huby! Upište fleky, jako skvrny od vstříknutého tuku, zbytků laku nebo lepkaf je nutné odstranit běžným čističím prostředkem na plasty. Před prvním použitím těchto prostředků se doporučuje je vyzkoušet na místě, které není viditelné.</p> <p><b>Lesklé čelní plochy:</b> Tato čelní plochy nikdy nečistěte nasucho! Používejte abrazivních čistících prostředků (údržby z mikrovlákna, drhnutých mycích houčiček atd.) mohou vést ke zvýšené tvorbě škrábanců a nejsou důvodem k reklamaci. Používejte proto nejprve bezpečnou úroveň nebo vlnitou kůži na okna.</p> <p><b>Vestavné dřezy a varné desky:</b> Vestavné dřezy, varné desky, jakož i všechny neuvedené artikly z nerzové oceli ošetřujte nejlépe houčičkou nebo úšlečkou z netkané textilie s použitím mycího prostředku nebo se známými speciálními ošetrovacími prostředky (čističí prostředek na ušlechtilou ocel, kešticí prostředky na kov). U vestavných dřezů z jiných materiálů jako porcelán, plasty, akrylové keramiky, jakož i u dřezů z nerzové oceli používejte jemné mycí nebo čistící prostředky. Dbejte iromě toho na speciální pokyny pro ošetrování od výrobci!</p> <p><b>Sklokeramické varné desky:</b> Upište nečistoty, zanešle skvrny, usazenina a vody, jakož i lesklé stopy po očištění hrd odstraňujte výrobem doporučenými speciálními čistidly (např. Cerafix, Stahlfix). Pevně zapečené náosy (cukr, sůl nebo zbytký jídla, osmaňující cukr) odstraňujte ještě horké přilícenou skleněnou škrabkou. Dbejte přítom také na návod k obsluze výrobce přístroje!</p> <p><b>Madla:</b> Nepoužívejte látky obsahující rozpouštědla a poškozující hliník, jakož i čistidla obsahující ocel, protože to může vést ke vzniku neodstranitelných fleků.</p>	<h2>CZ Pokyny pro ošetřování</h2> <p><b>Plastové povrchy:</b> Plastové povrchy (plastické povrchy) lze ošetrovat běžnými čistícími prostředky pro domácnost. Nejlépe provedete ošetření měkkou handličkou, vlažnou vodou a ošetrným množstvím prosfiedku na umývaní. Nejodporúčajšie ješšieho čistiaci prostriedky, nebo tvrdé mylné huby! Upište fleky, jako skvrny od vstříknutého tuku, zbytků laku nebo lepkaf je nutné odstranit běžným čističím prostředkem na plasty. Před prvním použitím těchto prostředků se doporučuje je vyzkoušet na místě, které není viditelné.</p> <p><b>Lesklé čelní plochy:</b> Tato čelní nikdy nečistěte nasucho! Používejte abrazivních čistících prostředků (údržby z mikrovlákna, drhnutých mycích houčiček atd.) mohou vést ke zvýšené tvorbě škrábanců a nejsou důvodem k reklamaci. Používejte proto nejprve bezpečnou úroveň nebo vlnitou kůži na okna.</p> <p><b>Vestavné dřezy a varné desky:</b> Vestavné dřezy, varné desky, jakož i všechny neuvedené artikly z nerzové oceli ošetřujte nejlépe houčičkou nebo úšlečkou z netkané textilie s použitím mycího prostředku nebo se známými speciálními ošetrovacími prostředky (čističí prostředek na ušlechtilou ocel, kešticí prostředky na kov). U vestavných dřezů z jiných materiálů jako porcelán, plasty, akrylové keramiky, jakož i u dřezů z nerzové oceli používejte jemné mycí nebo čistící prostředky. Dbejte iromě toho na speciální pokyny pro ošetrování od výrobci!</p> <p><b>Sklokeramické varné desky:</b> Upište nečistoty, zanešle skvrny, usazenina a vody, jakož i lesklé stopy po očištění hrd odstraňujte výrobem doporučenými speciálními čistidly (např. Cerafix, Stahlfix). Pevně zapečené náosy (cukr, sůl nebo zbytký jídla, osmaňující cukr) odstraňujte ještě horké přilícenou skleněnou škrabkou. Dbejte přítom také na návod k obsluze výrobce přístroje!</p> <p><b>Madla:</b> Nepoužívejte látky obsahující rozpouštědla a poškozující hliník, jakož i čistidla obsahující ocel, protože to může vést ke vzniku neodstranitelných fleků.</p>
<h2>RO Indicații de îngrijire</h2> <p><b>Suprafețe din plastic :</b> Suprafețele/suprafețele frontale cu strat de acoperire din plastic pot fi îngrijite cu agenți de curățare casnici! Folosiți o mână moale, apă caldă și un produs de curățare adecvat care nu conține săruri de curățare sau agenți abrazivi sau bureți tari! Pelele persistente care nu sunt ștergibile cu un ștergător uscat sau apă caldă, se vor îndalura cu un detergent uzial din coș mert pentru plastic. Înainte de prima utilizare a acestui subsțanție, se recomandă verificarea ei într-un loc mai puțin vizibil !</p> <p><b>Suprafețe frontale strălucitoare :</b> Nu curățați niciodată uscat, acese suprafețe frontale lei! Utilizarea unor mijloace abrazive de curățare (câșpa cu microfibră, bureți pentru frezat etc.) pot duce la formarea unor zgârieturi și nu constituie un motiv pentru reclamant. Dacă suprafața este strălucitoare, este posibil să fie necesar să se îndalure cu un detergent uzial din coș mert pentru plastic. Înainte de prima utilizare a acestui subsțanție, se recomandă verificarea ei într-un loc mai puțin vizibil !</p> <p><b>Chilivete încorporate și locașuri pentru plile:</b> Chilivetele încorporate, locașurile pentru plile, precum și toate articolele care nu sunt menționate din ojele înoxidabile pot fi îngrijite optim cu un burete sau cu o câșpa textilă, utilizând un agent de spălare sau agenții de îngrijire pentru oțel inoxidabil pentru inox. Agenții de îngrijire metalici și câșpa chimicălor pot apărea din utilizarea agenților de spălare sau de curățare agresivi ! Vă rugăm să accordați atenție, suplimentar, indicațiilor speciale de îngrijire emise de producător !</p> <p><b>Ochiluri de pilită din sticlă ceramice :</b> Murdăria persistentă, petele de calcăr și apă, precum și urmele strălucitoare făcute de vase, se îndalură cu agenți de curățare speciali recomandați de producător (Cerafix, Stahlfix). Curățarea trebuie să se realizeze cu atenție și să nu rezultă în alimente care conțin zahăr ! Se îndalură în sticlă din materiale de o calitate inferioară pentru sticlă. În acest sens, respectați manualul de utilizare editat de producătorul aparatului !</p> <p><b>Mâner:</b> Reclamații la subsțanțele care conțin solventi și care dețelegrează aluminiul, precum și la subsțanțele de curățare pe bază de petrol, trebuie evitate pe termen lung care nu se mai îndalură !</p>	<h2>TR Vakım uyarıları</h2> <p><b>Plastik yüzeyler:</b> Plastik kaplı yüzeylerin paneler sıradan temizlik maddeleriyle temizlenebilir. Bunun için yumuşak bir bez, ilik su ve biraz deterjan kullanın. Parlatıcı temizlik maddeleri veya sert süngerler kullanmayın! Yağ artıkları, boya veya yapışkan artıkları gibi zor lekeler i sıradan bir plastik temizleyicyle temizleyin. Bu maddeleri ilk kez kullanmadan önce bunları önce görünmeyen bir yerde testi emenizi öneriyoruz!</p> <p><b>Parlak ön paneller:</b> Bu panelleri asla kuru şekilde temizlemeyin! Aşırınci temizlik maddelerinin kullanılması (mikro elyafı bezler, buluşık tejl vs.) daha fazla çizilge neden olurlar ve bulaşık emeni olarak geçeri degillerdir. Bu nedenle bızsaz bir bez veya nemli bir dğerler bez kullanın.</p> <p><b>Ankastre evyeler ve ocak gözetli:</b> Ankastre evyeler, ocak gözetli ve paslanmaz çelikten yapılmış bahşi geçmeyen diğer örüler bir süngerle veya bir kepele bezle deterjan kullanarak temizleyin.(paslanmaz çelik temizleyici, Metal-Polish). Pasızlen, plastik, akrilik seramik gibi maddelerin yapışmıs evyelerde ve paslanmaz çelik evyelerde yumuşak deterjan kullanın. Ayrıca tırlıcılın özel bakım uyarılarını dikkate alın!</p> <p><b>Cam seramik ocaklar:</b> Zorlu kirleri, kirleş ve su lekelerini tırlıcılın tavşyve entği mızal temizleyicyle temizleyin (ör., Cerafix, Stahlfix). Yanmış kirler (şeker, uz veya şeker iğeren yemeek artıkları) sıcak durumdayken bir cam raspayla çıkarm. Bununla ilgili oihaz tırlıcılının kullanım kılavuzunu dikkate alın!</p> <p><b>Tutamlar:</b> Solvent maddeler (petrol, alüminyum azarar veren maddelerden, sifre iğeren maddelerden kağıncı; bunlar kalıcı lekelerle yol açabilirler.</p>
<h2>HU Ápolási tudnivalók</h2> <p><b>Műanyagfelületek:</b> A műanyag bevonatú felületek/tronok ápolása szokványos háztartási tisztítószerekkel lehetséges. A legjobb a puha szivacsos, langyos víz és némi mosogatószer használata. Ne használjon porlázó hatású tisztítószerrel vagy kemény tisztítók! A makacs foltok – pl. a fűrészcsepp, lakk-, vagy ragasztómaradványok – kereskedelemben kapható műanyagtisztítóból távolíthatók el. Az ilyen tronkokat soha ne tisztítsa szarozni!</p> <p><b>Fényes frontok:</b> Az ilyen tronkokat soha ne tisztítsa szarozni! A simotó hátsú tisztítószeres és -eszközök (mikroszálak, törölkendők, súrolószecskók stb.) használata fokozott karcosodást okoz, amit nem áll módunkban reklamálni alapból elfogadni. Ezért a legjobb, ha pormentes törölkendőt vagy alaktiszító bökendőt használ.</p> <p><b>Beejtett mosogatók és főtáplások:</b> A rozsdamentes acéلبől készült bejtett mosogatók, főtáplások és egyéb meg nem nevezett termékek ápolásának legkíméltebb módja a szivacs vagy gyapjúval való és némi mosogatószer vagy, valamilyen ismert speciális ápolószer (nemesszáj tisztító, Metall Polish) használata. Más anyagokból – pl. porcelán, műanyag, akrilkerámia – vagy nemesszájból készült bejtett mosogatókból kíméletl mosogatók- vagy tisztítószerek használata kerülj, hogy zsenekvált a speciális gyártói útmutatást követve tisztítsa meg a felületet!</p> <p><b>Dvegerákia főtáplások:</b> A makacs szennyeződésekkel, vízkő- és vízfoltokkal, valamint az edények okozta fényfoltokkal a gyártó által ajánlott speciális tisztítóból távolíthatók el (pl. Cerafix, Stahlfix). A reagent, tisztító géljelet (cukor, sól vagy cukorartalmú élelmiszeradékok) még forró állapotban, a mellékelt üvegkaparóval távolítsa el.</p> <p><b>Fogantyúk:</b> Ezért vegye figyelembe a készülőgépyártó kezelési útmutatóját!</p> <p><b>Márkarendő:</b> Ne használjon oldószer-tartalmazó és alumíniumot károsító anyagokat, továbbá ecetes tisztítószer, mert ezek maradóan foltosodást okozhatnak.</p>	<h2>TR Vakım uyarıları</h2> <p><b>Plastik yüzeyler:</b> Plastik kaplı yüzeylerin paneler sıradan temizlik maddeleriyle temizlenebilir. Bunun için yumuşak bir bez, ilik su ve biraz deterjan kullanın. Parlatıcı temizlik maddeleri veya sert süngerler kullanmayın! Yağ artıkları, boya veya yapışkan artıkları gibi zor lekeler i sıradan bir plastik temizleyicyle temizleyin. Bu maddeleri ilk kez kullanmadan önce bunları önce görünmeyen bir yerde testi emenizi öneriyoruz!</p> <p><b>Parlak ön paneller:</b> Bu panelleri asla kuru şekilde temizlemeyin! Aşırınci temizlik maddelerinin kullanılması (mikro elyafı bezler, buluşık tejl vs.) daha fazla çizilge neden olurlar ve bulaşık emeni olarak geçeri degillerdir. Bu nedenle bızsaz bir bez veya nemli bir dğerler bez kullanın.</p> <p><b>Ankastre evyeler ve ocak gözetli:</b> Ankastre evyeler, ocak gözetli ve paslanmaz çelikten yapılmış bahşi geçmeyen diğer örüler bir süngerle veya bir kepele bezle deterjan kullanarak temizleyin.(paslanmaz çelik temizleyici, Metal-Polish). Pasızlen, plastik, akrilik seramik gibi maddelerin yapışmıs evyelerde ve paslanmaz çelik evyelerde yumuşak deterjan kullanın. Ayrıca tırlıcılın özel bakım uyarılarını dikkate alın!</p> <p><b>Cam seramik ocaklar:</b> Zorlu kirleri, kirleş ve su lekelerini tırlıcılın tavşyve entği mızal temizleyicyle temizleyin (ör., Cerafix, Stahlfix). Yanmış kirler (şeker, uz veya şeker iğeren yemeek artıkları) sıcak durumdayken bir cam raspayla çıkarm. Bununla ilgili oihaz tırlıcılının kullanım kılavuzunu dikkate alın!</p> <p><b>Tutamlar:</b> Solvent maddeler (petrol, alüminyum azarar veren maddelerden, sifre iğeren maddelerden kağıncı; bunlar kalıcı lekelerle yol açabilirler.</p>
<h2>RU Указания по уходу</h2> <p><b>Пластиковые поверхности:</b> Поверхности/фронтальные поверхности из пластика можно очищать обычными бытовыми чистящими средствами. Рекомендуется использовать мягкую салфетку, смоченную в теплой воде с добавлением средства для мытья посуды. Не используйте полирующие чистящие средства или жесткие губки! Строгие пятна такие как бычья жижа, остатки краски или клея удаляются с помощью обычных средств для чистки пластиковых поверхностей. Перед первым использованием средства рекомендуется проверить его, нанесв небольшое количество на незаметный участок.</p> <p><b>Глянцевые фронтальные поверхности:</b> Для таких поверхностей категорически запрещена сухая чистка. Использование полирующих чистящих средств (салфеток из микроволокна, моющих губок и т.п.) может привести к возникновению царапин. Также повреждаются поверхности из пластика причиной для рекламации. Поэтому используйте чистую нейтральную салфетку или увлажненную замшу для чистки оск.</p> <p><b>Встроенные замки и плиты:</b> Для ухода за встроенными замками и плитами, а также за прочими изделиями из нержавеющей стали рекомендуется использовать губку или флизовую салфетку и средство для мытья посуды или известное средство для чистки и полировки изделий из нержавеющей стали. Для очистки встроенных раковин из других материалов, таких как фарфор, пластик, акриловая керамика, а также раковин из высококачественной стали используйте мягкие моющие и чистящие средства. Кроме того, следует учитывать рекомендации производителя по уходу.</p> <p><b>Стеклокерамические варочные поверхности:</b> Стойкие загрязнения, такие как известковый налет и пятна от воды, а также блестящие металлические следы от кастрюль, удаляются с помощью специальных чистящих средств, рекомендованных производителем (например, Cerafix, Stahlfix). Пригрозившие пятна (сахар, соль или сахаросодержащие остатки пищи) удаляются горячими с помощью сребки для стеклокерамики. Учитывайте рекомендации производителя прибора, указанные в руководстве по эксплуатации.</p> <p><b>Ручки:</b> Не используйте вещества, повреждающие алюминий, а также чистящие средства, содержащие растворители и уксус, так как они могут привести к образованию неудаляемых пятен.</p>	<h2>500823.2.A 04/15 SI</h2>