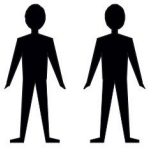
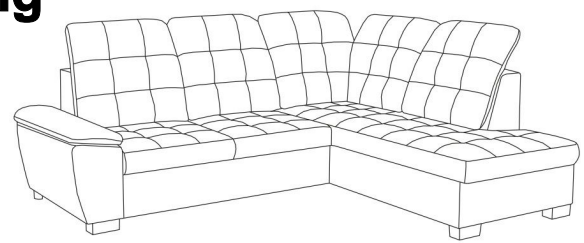


BRINDISI-NEW



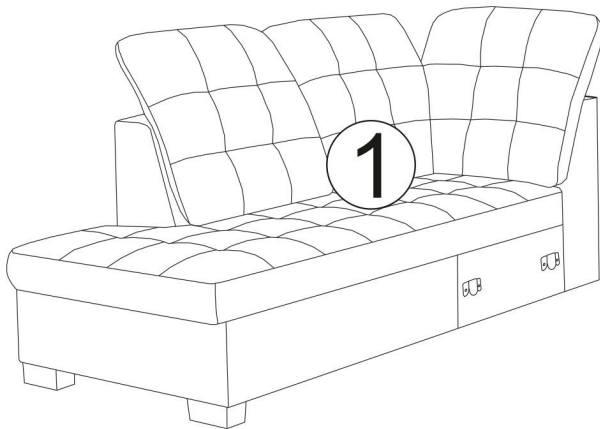
A

FILZ

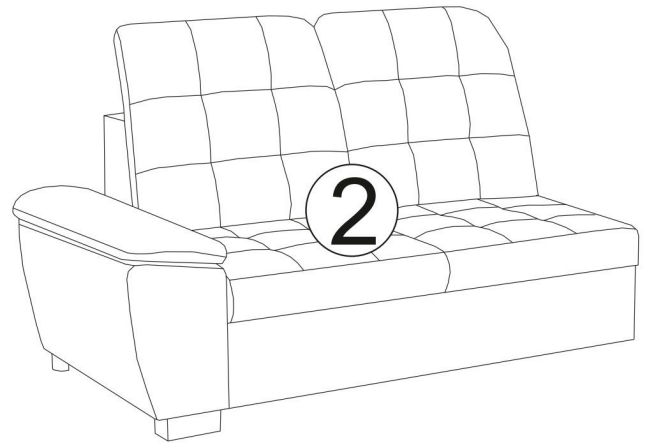
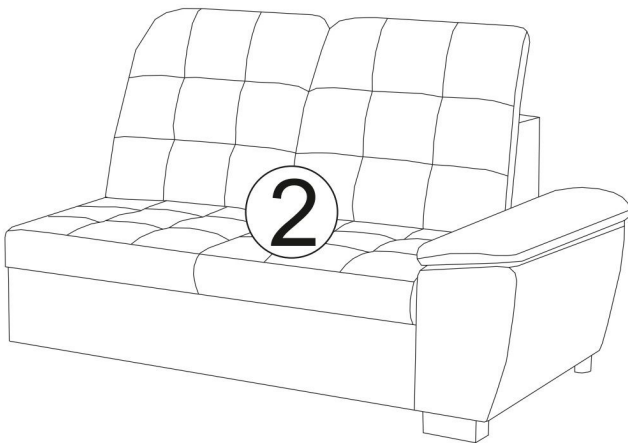
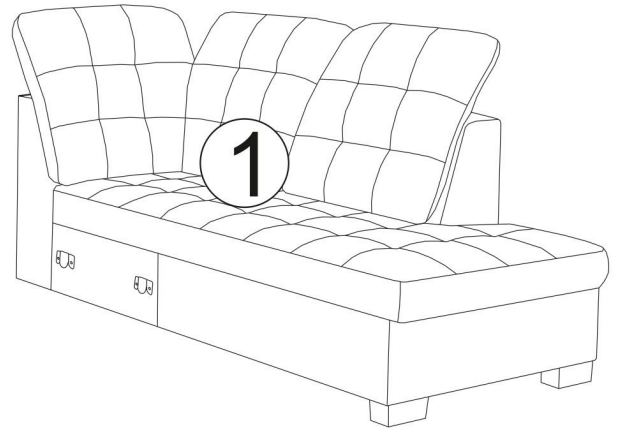


x 11

LEWY/LINKS

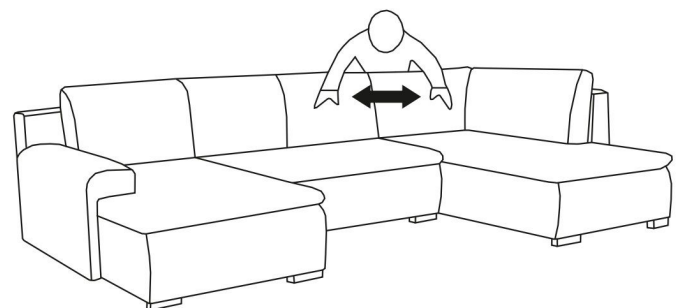


PRAWY/RECHTS

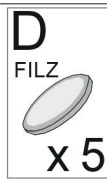


Möbelvorbereitung für den gebrauch nach dem auspacken.

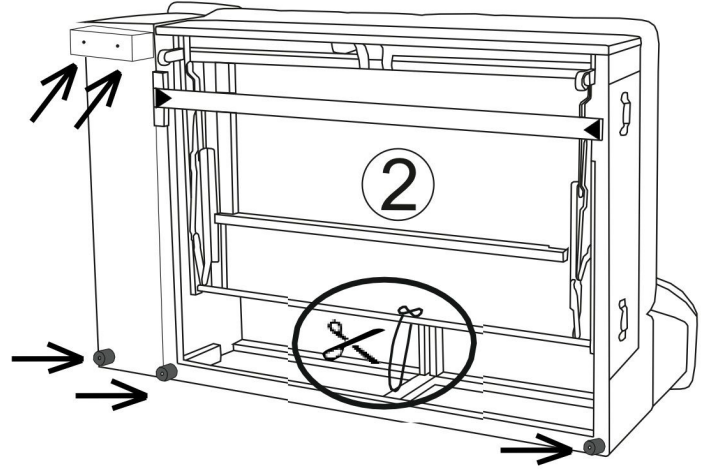
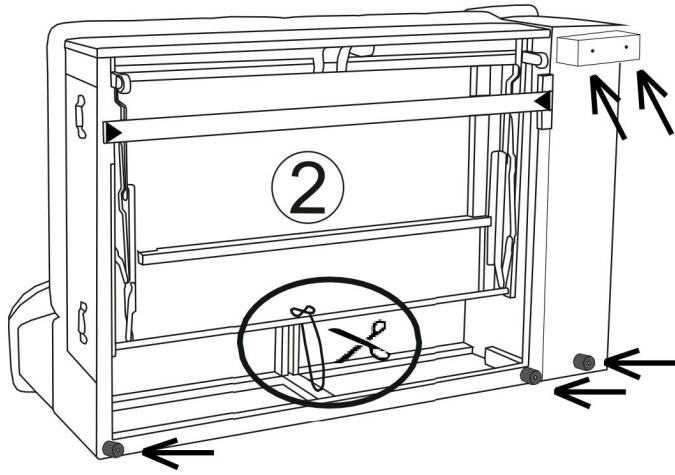
Nach dem Auspacken empfehlen wir eine zusätzliche manuelle Kissenbildung. Dies beschleunigt den Prozess der korrekten Formgebung und stellt das ursprüngliche Erscheinungsbild wieder her. Möbel werden mit dem Auto transportiert, manchmal müssen sie eine sehr lange Strecke von der Fabrik zu Ihnen nach Hause zurücklegen. Es genügt, mit den Händen die ursprüngliche Form wiederherzustellen. Dasselbe machen wir mit dem gesamten Möbelbezug.



LEWY/LINKS



PRAWY/RECHTS



LEWY/LINKS



PRAWY/RECHTS

