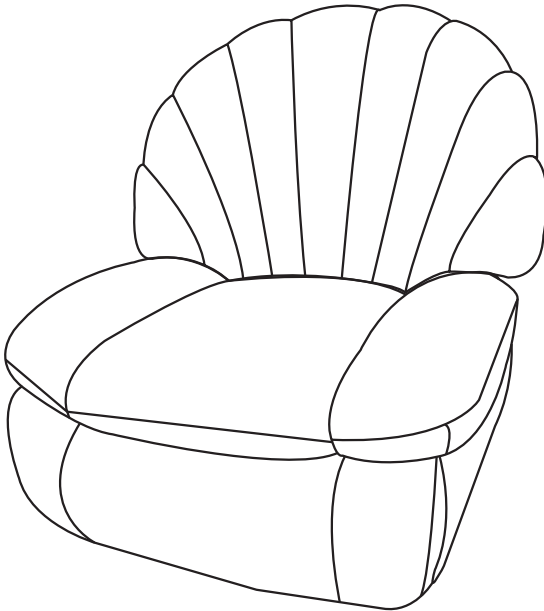


CE

# Liege Stühle

## Montage Beschreibung

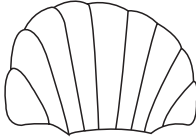


<b>WF304356AAA</b>	<b>WF304357AAA</b>
2	1
3	6
4	7
5	
A	
B	

# Zubehör-Display

**ACHTUNG:** Bitte überprüfen Sie, ob alle Artikel im Paket enthalten sind. Sie können uns kontaktieren, wenn etwas nicht im Lieferumfang enthalten ist. Wir werden innerhalb von 24 Stunden antworten und unser Bestes geben, um das Problem zu lösen.

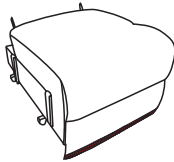
- \* Rückenlehne und Armlehnen sind in einem Kompressionsbeutel verpackt
- \* Die von Ihnen erhaltene Rückenlehne wurde vakuumverpackt. Öffnen Sie die Plastkappe und nehmen Sie die Rückenlehne heraus. Klopfen Sie es eine Weile sanft ab und machen Sie es voluminöser.
- \* Kann nach maximal 7 Stunden bis zu 95 % seiner Elastizität wiederherstellen.



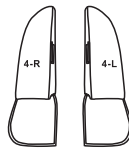
1. Rückenkissen\* 1 Stück



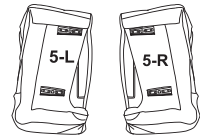
2. Rückenrahmen\* 1 Stück



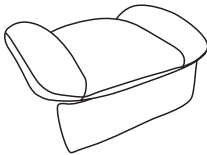
3. Sitz\* 1Stück



4. Rückenlehnen-Ohrteil\* 2 Stück



5. Armlehne\* 2Stück



6. Sitzkissen\*1Stück



7. Fußstütze \*1Stück



A Fernbedienung \*1Stück



⊖ Netzkabel \*1Stück

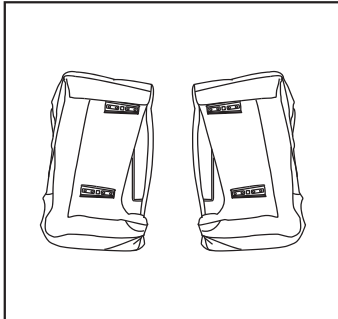
\* Das Zubehör auf den Bildern oben finden Sie unten an der Sitzfläche, wenn Sie den Liegegriff herausziehen.

# Armlehnenbaugruppe

**ACHTUNG:** Zur sicheren Durchführung dieser Aufgabe sind mindestens zwei Erwachsene erforderlich.



Andere Hebeversuche können aufgrund großer und schwerer Teile zu Rückenverletzungen führen.



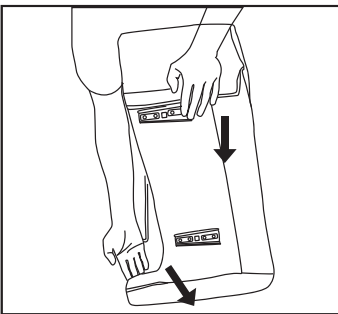
## 01

Nehmen Sie nach dem Öffnen der Verpackung die linke Armlehne **5-L** und die rechte Armlehne **5-R** heraus und legen Sie sie flach auf den Boden.



## 02

Es wird empfohlen, die Armlehnen vertikal auszurichten.



## 03

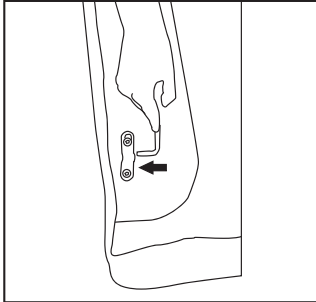
Die Armlehne lässt sich leichter von unten öffnen.

# Armlehnenbaugruppe

**ACHTUNG:** Zur sicheren Durchführung dieser Aufgabe sind mindestens zwei Erwachsene erforderlich.

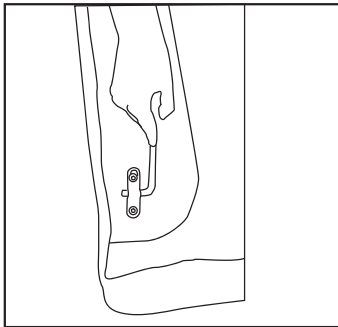


Andere Hebeversuche können aufgrund großer und schwerer Teile zu Rückenverletzungen führen.



## 04

Sobald die Innenhalterung vollständig geöffnet ist, stecken Sie sie in das dafür vorgesehene Loch.



## 05

Stellen Sie sicher, dass sie vollständig eingesetzt und die Armlehne montiert ist.

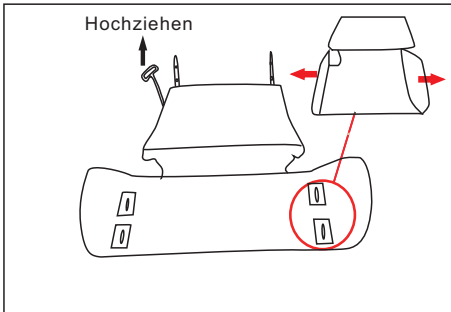
\*Bitte montieren Sie die linke Armlehne **5-L** und rechte Armlehne **5-R** nach der gleichen Methode wie Schritte **01-05**.

# Armlehnenbaugruppe

ACHTUNG : Zur sicheren Durchführung dieser Aufgabe sind mindestens zwei Erwachsene erforderlich.



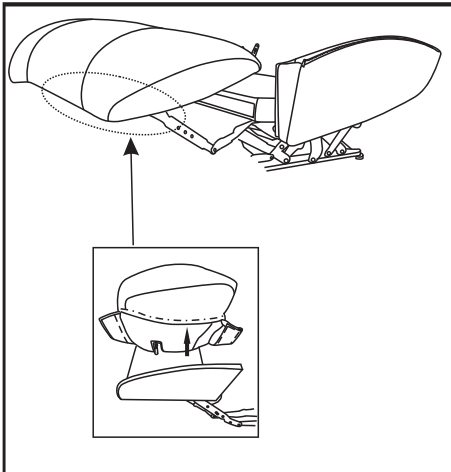
Andere Hebeversuche können aufgrund großer und schwerer Teile zu Rückenverletzungen führen.



## 06

Ziehen Sie das innere Zughandlett und öffnen Sie das Fußpedal.

Bitte achten Sie beim Zusammenbau auf die Position des Zugrings, um Knoten und Verknappungen an den Armlehnen zu vermeiden, die dazu führen können, dass der Stuhl später nicht mehr geöffnet werden kann!



## 07

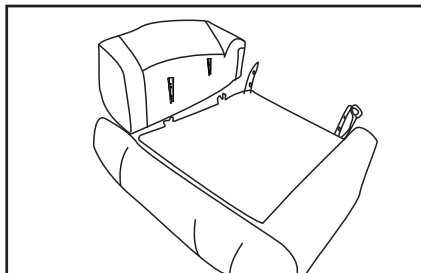
Montieren Sie das Fußstützenkissen auf diesen Rahmen. Achten Sie darauf, zuerst die Schärfe von Fußrastenkissen und Fußrastenrahmen auszurichten und dann die linken rechten Kanten des Fußrastenrahmens vollständig auszudehnen

# Sitzmontage

**ACHTUNG:** Zur sicheren Durchführung dieser Aufgabe sind mindestens zwei Erwachsene erforderlich.

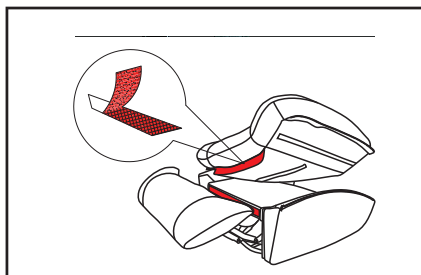


Andere Hebeversuche können aufgrund großer und schwerer Teile zu Rückenverletzungen führen.



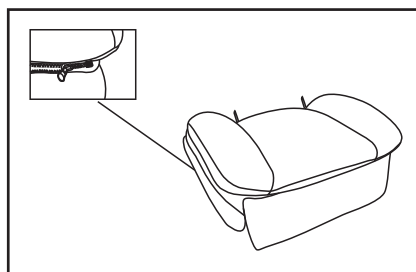
## 01

Richten Sie die Stifte an der Armlehne mit den Stiften am Sitz aus und drücken Sie sie nach unten, um die Armlehne am Sitz zu installieren.



## 02

Ausrichten, kleben und Reißverschluss des Sitzkissens mit Sitzrahmen



## 03

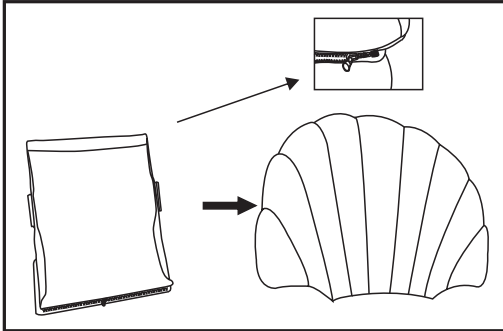
Richten Sie den Reißverschluss der Armlehne mit dem Reißverschluss auf dem Sitz aus und ziehen Sie ihn zusammen

# Rückenlehnenmontage

**ACHTUNG:** Zur sicheren Durchführung dieser Aufgabe sind mindestens zwei Erwachsene erforderlich.

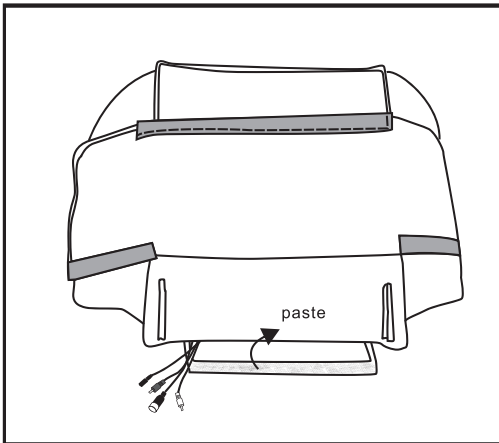


Andere Hebeversuche können aufgrund großer und schwerer Teile zu Rückenverletzungen führen.



## 01

Setzen Sie Teil **1** und Teil **2** zusammen und schließen Sie sie mit einem Reißverschluss.



## 02

Place the power cord at the end of the backrest and attach the Velcro.

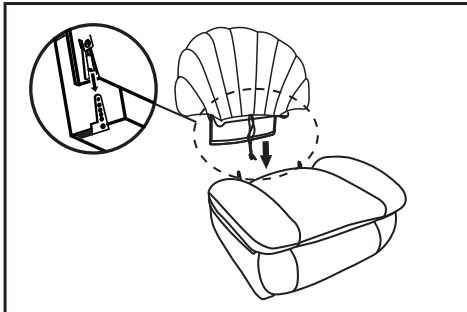


# Sofamontage

**ACHTUNG:** Zur sicheren Durchführung dieser Aufgabe sind mindestens zwei Erwachsene erforderlich.



Andere Hebeversuche können aufgrund großer und schwerer Teile zu Rückenverletzungen führen.

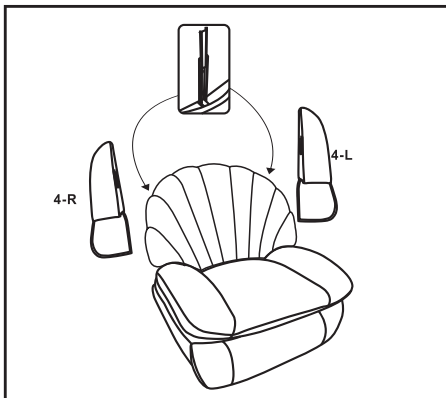


## 01

Richten Sie die Stifte der Rückenlehne an den Stiften des Sitzes aus und drücken Sie sie nach unten, um Rückenlehne und Sitz zusammenzubauen.

Versuchen Sie, die Rückenlehne nach der Installation zu schütteln, wenn eine Seite auf und ab wackelt, ist sie nicht vollständig montiert.

Bitte stellen Sie sicher, dass Sie ein 'Klick' Geräusch hören



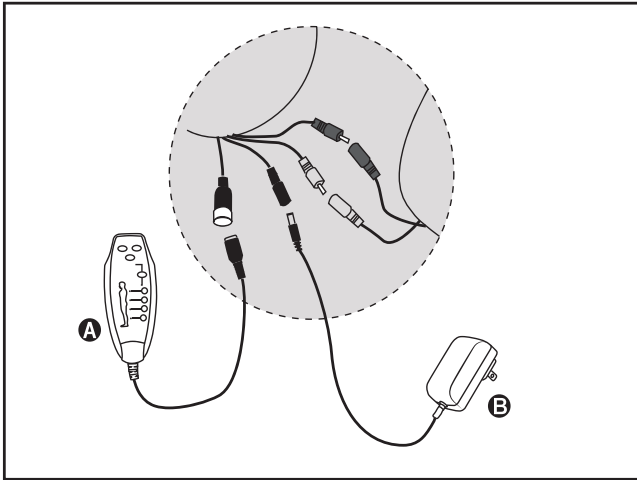
## 02

Montieren Sie Teil **4-L**, indem Sie die Stifte darauf mit den Stiften auf der Rückseite der Rückenlehne ausrichten.

Bauen Sie die andere Seite auf die gleiche Weise zusammen;

# Drahtmontage

---



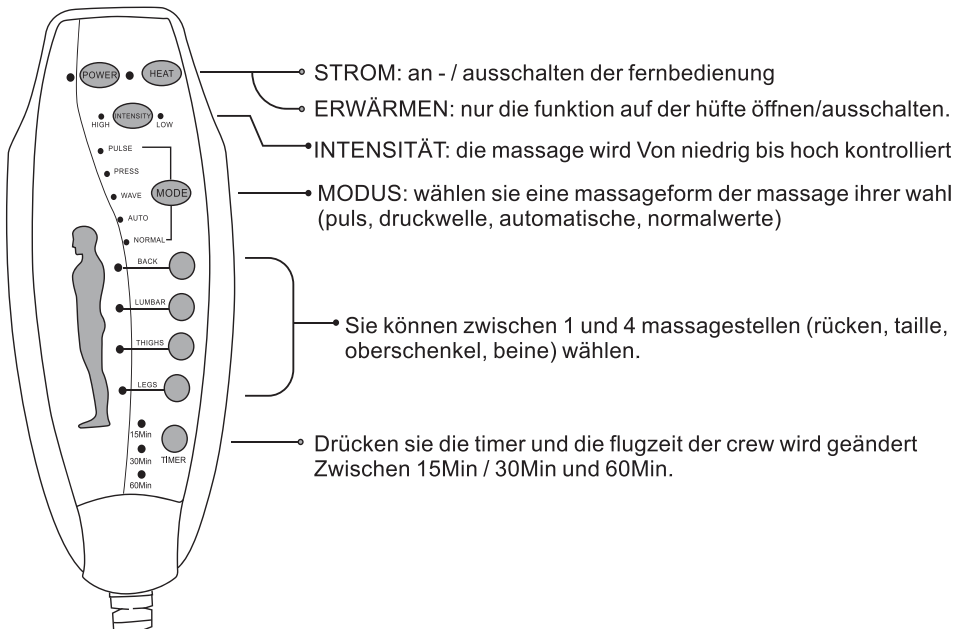
## 01

### Power Lift Recline

Schließen Sie die Drähte getrennt nach ihrer Farbe an. Die weißen und roten Drähte steuern jeweils die Massage und die Heizung. ·

## B. Es ist eine massage.

INTENSITÄT: Intensität in allen formaten ändern (stark Oder LOW).



Wir empfehlen, das Gerät zunächst nur wenige Minuten zu verwenden, damit sich Ihr Körper an die Empfindungen der Massage gewöhnen kann. Erhöhen Sie während der ersten paar Anwendungen allmählich die Zeit, in der Sie die Massagefunktion verwenden. Brechen Sie die Anwendung sofort ab und konsultieren Sie Ihren Arzt, wenn Sie Nebenwirkungen bemerken.

# VERWENDUNG

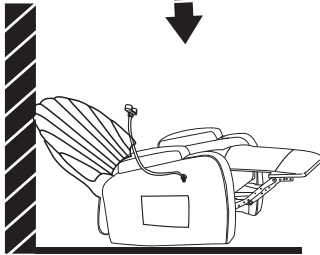
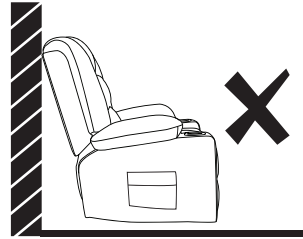
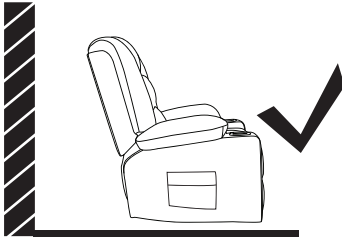
---

Verlassen

**genug Platz**

zum Zurücklehnen

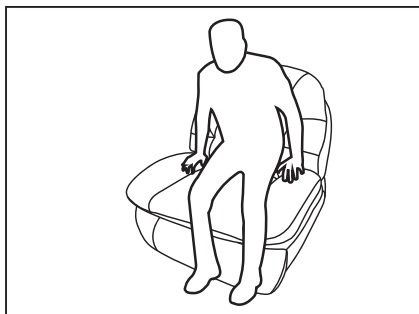
45cm  
←→



Der Ruhesessel sollte 45 cm von der Wand entfernt aufgestellt werden und die Liegefunktion kann normal genutzt werden

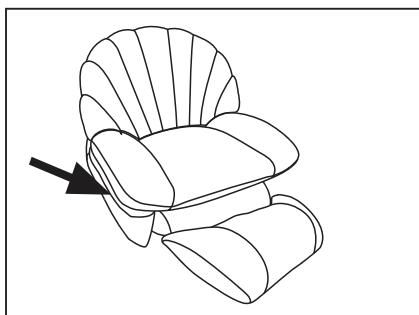
# RICHTIGE VERWENDUNG

---



## 01 Schritte zum sicheren Aufstehen von Ihrem Liegestuhl

1. Bewahren Sie die Fernbedienung sicher in der Seitentasche auf.
2. Stellen Sie die Füße fest auf den Boden
3. Verteilen Sie das Gewicht gleichmäßig auf beide Armlehnen des Stuhls
4. Stehen Sie langsam von der aufrechten Position auf



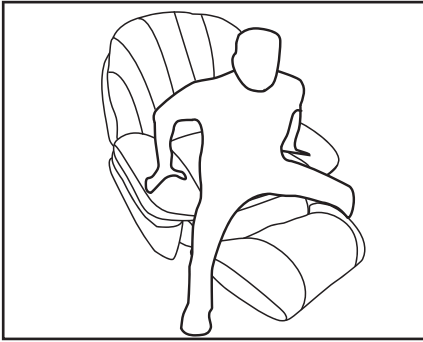
- ## 02
- \*Denken Sie daran, die Fernbedienung sicher in der Seitentasche des Sitzes aufzubewahren, wenn sie nicht verwendet wird.

\*Stoff verblasst oder verfärbt sich im direkten Sonnenlicht.

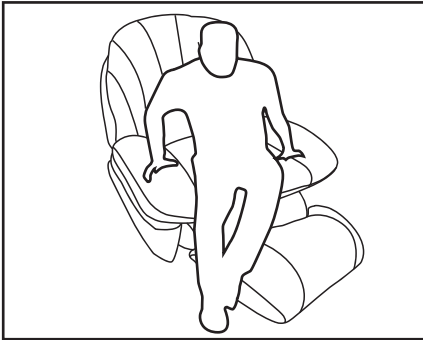
Minimieren Sie die direkte Sonneneinstrahlung, um die Lebensdauer Ihrer Möbel zu verlängern.

# VERBESSERUNG

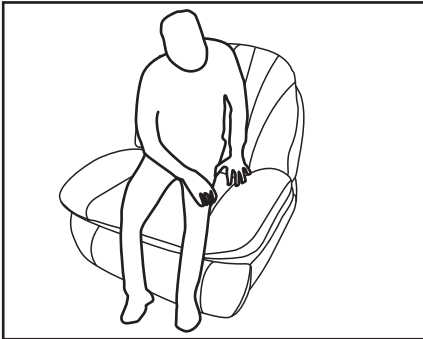
---



**01 DO NICHT**  
Stehen Sie auf, wenn sich die Fußstütze in der aufrechten Position befindet.



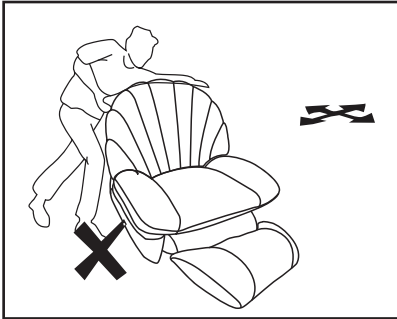
**02 DO NICHT**  
Stehen Sie mit ungleichmäßigem Gewicht von Ihrem Liegestuhl auf.



**03 DO NICHT**  
Stehen Sie mit nur einem Arm von Ihrem Liegestuhl auf.

# VERBESSERUNG

---



**04** Da alle Action-Produkte bewegliche Teile enthalten, gehen Sie vorsichtig mit allen Teilen um.

\* Bewegen Sie den Liegestuhl nur, wenn er 'aufrecht' oder 'geschlossen' ist Position. Versuchen Sie niemals, den Liegestuhl zu bewegen, wenn er in einem der Liegepositionen. Verwenden Sie immer die Arme, um die Reliner-Verwenden Sie NICHT die Rückenlehne oder Rückenlehne Ohrteile.

Lieber Kunde,

Danke, daß Sie uns gewählt haben.

Für eine sichere Verwendung lesen Sie bitte dieses Handbuch vor der Installation und bewahren Sie es für die Zeit nach der Verwendung auf. Bitte zögern Sie nicht, uns eine E-Mail zu senden, wenn Sie Bedenken zu unseren Produkten haben. Wir antworten innerhalb von 24 Stunden.

Auf Folgendes müssen Sie achten, damit wir Ihnen bei Problemen während der Installation und Verwendung des Produkts unseren Service bieten können:

- Wenn das Produkt aufgrund von Kurierproblemen beschädigt wird, wenden Sie sich bitte rechtzeitig an unseren Kundendienst, um dies zu überprüfen.
- Wir werden das Problem so schnell wie möglich beheben;

Wir bieten Produkterklärungen, Installationsanleitungen, Produktwartung und Wartungsmethoden.

Wenn Sie mit unserem Produkt und Service zufrieden sind,

- Bitte legen Sie unseren Shop als Ihre Favoriten fest;
- Bitte empfehlen Sie unsere Produkte Ihren Freunden;
- Bitte hinterlassen Sie uns Ihre Käuferfahrung in unserem Geschäft oder auf der Produktseite.

Feedback oder Bewertungen von Ihnen werden uns dabei helfen, Spielern auf der ganzen Welt bessere Dienste anzubieten.

Mit freundlichen Grüßen

Verwenden Sie keine scharfen Gegenstände wie Messer zum Aufschneiden der Verpackung, da Sie versehentlich die Polsterung beschädigen könnten.