



ART.-NO. **MW 7768**

DE	Gebrauchsanleitung	Mikrowelle mit Grillfunktion	3
GB	Instructions for use	Microwave with grill function	11
FR	Mode d'emploi	Four à micro-ondes avec fonction grill	19
NL	Gebruiksaanwijzing	Magnetron met grillfunctie	27
ES	Instrucciones de uso	Microondas con función Grill	35
IT	Manuale d'uso	Microonde con funzione grill	43
DK	Brugsanvisning	Mikroovn med grillfunktion	51
SE	Bruksanvisning	Mikrovågsugn med grillfunktion	58
FI	Käyttöohje	Mikroaaltouuni, jossa grillitoiminto	65
PT	Manual de instruções	Micro-ondas com função de grelhador	72
PL	Instrukcja obsługi	Kuchenka mikrofalowa z funkcją grilla	80
GR	Οδηγίες χρήσεως	Φούρνος μικροκυμάτων με λειτουργία γκριλ	88

Liebe Kundin, lieber Kunde,

wir wünschen Ihnen mit dem Qualitätsprodukt aus dem Hause SEVERIN viel Freude und bedanken uns für Ihr Vertrauen.

Die Marke SEVERIN steht seit über 120 Jahren für Beständigkeit, deutsche Qualität und Entwicklungskraft. Jedes Gerät wurde mit Sorgfalt hergestellt und geprüft.

Mit der sprichwörtlichen Sauerländer Gründlichkeit, Genauigkeit und Ehrlichkeit überzeugt das Familienunternehmen aus Sundern seit der Gründung 1892 mit innovativen Produkten Kunden in aller Welt.

In den sieben Produktgruppen Kaffee, Frühstück, Küche, Grillen, Haushalt, Personal Care und Kühlen & Gefrieren bietet SEVERIN mit über 250 Produkten ein umfassendes Elektrokleingeräte-Sortiment. Für jeden Anlass das richtige Produkt!

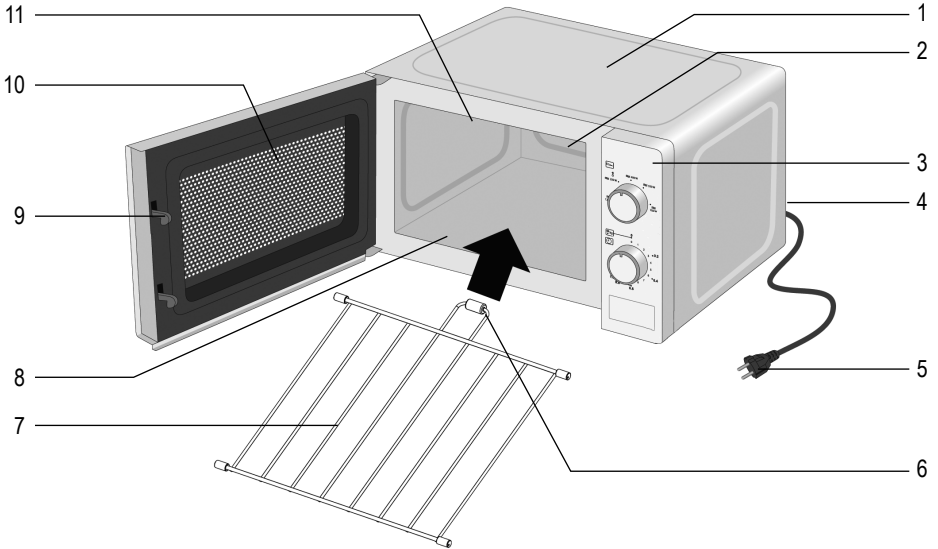
Lernen Sie die SEVERIN-Produktvielfalt kennen und besuchen Sie uns unter **www.severin.de** oder **www.severin.com**.

**Ihre
Geschäftsleitung und Mitarbeiter
der SEVERIN Elektrogeräte GmbH**

Mikrowelle mit Grillfunktion

Liebe Kundin, lieber Kunde,

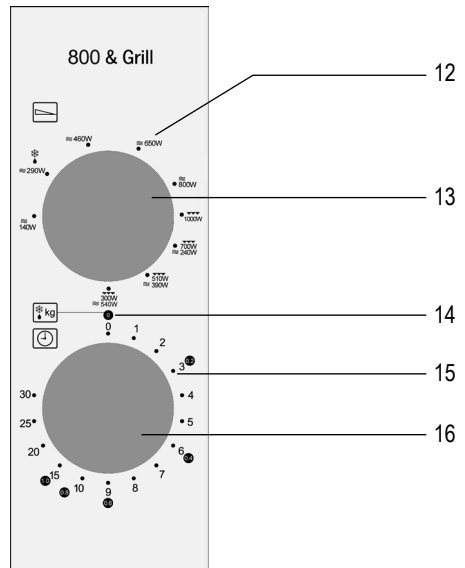
die Gebrauchsanweisung sorgfältig vor der Benutzung des Mikrowellengerätes durchlesen und für den weiteren Gebrauch aufbewahren. Das Gerät darf nur von Personen benutzt werden, die mit den Sicherheitsanweisungen vertraut sind.

Aufbau Gerät

1. Gehäuse
2. Beleuchtung (verdeckt)
3. Bedienfeld
4. Typenschild (Geräterückseite)
5. Anschlussleitung mit Netzstecker
6. Abstandshalter
7. Grillrost
8. Glasboden
9. Türverriegelung
10. Türfenster
11. Grillheizung (verdeckt)

Aufbau Bedienfeld

12. Skala für Leistungseinstellung
13. Drehregler für Leistungseinstellung
14. Skala für Funktion: „Auftauen nach Gewicht“
15. Skala für Zeiteinstellung
16. Drehregler Zeiteinstellung



Wichtige Sicherheitshinweise
Sorgfältig lesen und für den weiteren Gebrauch aufbewahren.

Anschluss

Das Gerät nur an eine vorschriftsmäßig installierte, geerdete Schutzkontaktsteckdose anschließen. Die Netzspannung muss der auf dem Typenschild des Gerätes angegebenen Spannung entsprechen. Das Gerät entspricht den Richtlinien, die für die CE-Kennzeichnung verbindlich sind.

Aufstellen des Gerätes

- Das Mikrowellengerät nur auf eine ausreichend stabile, ebene und hitzebeständige Fläche stellen und vor hohen Temperaturen oder Feuchtigkeit schützen.
- Das Gerät nicht im Freien aufstellen.
- Die Aufstellfüße des Gerätes dürfen nicht entfernt werden.
- Es muss eine ausreichende Luftzirkulation gewährleistet sein. Daher dürfen keine Gegenstände auf das Gerät gelegt werden und zu den Wänden müssen folgende Abstände eingehalten werden:
Seiten: 7,5 cm
Hinten: 7,5 cm
Oben: 30,0 cm

Das Gerät darf nicht in einem Schrank eingebaut werden. Die Montage des Gerätes direkt unter einer Platte oder einem Schrank ist nicht erlaubt.

Wichtige Hinweise

- **Achtung: Speisen können sich entzünden. Daher das Gerät während des Betriebs niemals unbeaufsichtigt lassen.**
- Das Mikrowellengerät ist ausschließlich zum Auftauen, Erwärmen und Garen von Lebensmitteln vorgesehen. Das Trocknen von Speisen oder Kleidung und die Erwärmung von Heizkissen, Hausschuhen, Schwämmen, feuchten Putzlappen und Ähnlichem kann zu Verletzungen, Entzündungen und Feuer führen.
- Wird das Gerät falsch bedient oder zweckentfremdet verwendet, kann keine Haftung für evtl. auftretende Schäden übernommen werden.
- Es darf nur mikrowellengeeignetes Geschirr verwendet werden. Metallische Behälter zum Erwärmen von Speisen und Getränken im Mikrowellenbetrieb sind nicht zulässig. Das Gerät darf mit keinem anderem als dem mitgelieferten Grillrost benutzt werden. Nähere Informationen können dem Abschnitt „*Geeignetes Geschirr verwenden*“ entnommen werden.

- Das Gerät ist nicht dazu bestimmt, mit einer externen Zeitschaltuhr oder einem separaten Fernwirkssystem betrieben zu werden.
- Das Gerät kann von Kindern ab 8 Jahren sowie von Personen mit reduzierten physischen, sensorischen oder mentalen Fähigkeiten oder Mangel an Erfahrung und/oder Wissen benutzt werden, wenn sie beaufsichtigt oder bezüglich des sicheren Gebrauchs des Gerätes unterwiesen wurden und die daraus resultierenden Gefahren verstanden haben.
- Kinder dürfen nicht mit dem Gerät spielen.
- Reinigung und Benutzer-Wartung dürfen nicht durch Kinder durchgeführt werden, es sei denn, sie sind älter als 8 Jahre und werden beaufsichtigt.
- Kinder jünger als 8 Jahre sind vom Gerät und der Anschlussleitung fernzuhalten.
- Das Gerät darf aus Gründen der elektrischen Sicherheit nicht mit Flüssigkeiten behandelt oder gar darin eingetaucht werden.
- **Warnung!** Wenn das Gerät mit der Grill- oder Kombinationsfunktion betrieben wird, dürfen Kinder wegen der vorkommenden Temperaturen das Gerät nur unter Aufsicht von Erwachsenen benutzen.
- Bei Nutzung der Grill- oder Kombinationsfunktion ist besondere Vorsicht geboten, um das Berühren der Heizelemente im Inneren der Mikrowelle zu vermeiden.
- Das Gerät ausschalten und den Netzstecker ziehen:
 - vor jeder Reinigung,
 - bei Störungen während der Benutzung,
 - nach jedem Gebrauch.
- Den Netzstecker nicht an der Anschlussleitung aus der Steckdose ziehen, sondern den Netzstecker anfassen.
-  **Warnung!** Das Gerät wird an berührbaren Oberflächen heiß und an den Entlüftungsöffnungen kann heißer Dampf austreten.
Verbrennungsgefahr!
- Das Gerät erst ausreichend abkühlen lassen, bevor es transportiert wird.
- Weder das Gehäuse noch die Anschlussleitung dürfen einer heißen Kochplatte oder offenen Flammen zu nahe kommen.
- Die Anschlussleitung nicht herunterhängen lassen und von heißen Geräteteilen fernhalten.
- Wird das Gerät nicht sauber gehalten und Nahrungsmittelreste nicht entfernt, kann dies zu einer Güteminderung der Oberfläche führen, was wiederum eine Beeinträchtigung der Lebensdauer des Geräts mit sich bringen und eventuell eine Gefahr für den Benutzer darstellen kann. Die Türdichtungen, den Garraum mit dem Glasboden und die angrenzenden Teile nach jedem Gebrauch mit einem feuchten Tuch reinigen. Nähere Angaben zur Reinigung und Benutzer-Wartung können dem

Abschnitt „*Reinigung*“ entnommen werden.

- Das Gerät darf nicht mit einem Dampfreiniger gereinigt werden.
- Das Gerät ist dazu bestimmt, im Haushalt und ähnlichen Anwendungen verwendet zu werden, wie z.B.
 - in Küchen für Mitarbeiter in Läden, Büros und anderen gewerblichen Bereichen,
 - in landwirtschaftlichen Betrieben,
 - von Kunden in Hotels, Motels und anderen Unterkünften,
 - in Frühstückspensionen.
- **Warnung!** Es ist für alle anderen, außer für den Fachmann, gefährlich, irgendwelche Wartungs- oder Reparaturarbeiten auszuführen, die die Entfernung einer Abdeckung erfordern, die den Schutz gegen Strahlenbelastung durch Mikrowellenenergie sicherstellt. Dies gilt auch für den Austausch der speziellen Anschlussleitung oder der Beleuchtung. Daher im Reparaturfall unseren Kundendienst telefonisch oder per Mail kontaktieren (siehe Anhang).
- Eine Erwärmung von Getränken mit der Mikrowelle kann zu einem verzögert ausbrechenden Kochen führen. Die üblicherweise auftretenden Dampfblasen treten nicht auf, obwohl der Siedepunkt schon erreicht ist. Daher ist beim Hantieren mit dem Behälter, z.B. bei der Entnahme aus dem Gerät, besondere Vorsicht geboten.
- Eier mit Schale oder ganze hart gekochte Eier dürfen nicht in Mikrowellengeräten erwärmt werden, da sie explodieren können, selbst nachdem die Erwärmung durch Mikrowellen beendet ist.
- **Warnung!** Flüssigkeiten oder andere Speisen dürfen nicht in verschlossenen Behältern erwärmt werden, da sie leicht explodieren können.
- Der Inhalt von Babyfläschchen und Gläsern mit Kindernahrung muss umgerührt oder geschüttelt werden, damit eine gleichmäßige Temperaturverteilung entsteht. Anschließend muss die Temperatur vor dem Verbrauch überprüft werden, um Verbrennungen zu vermeiden!
- Beim Erwärmen oder Kochen von Speisen in brennbaren Materialien, wie Kunststoff- oder Papierbehälter, besteht die Gefahr, dass dieses Material sich entzündet. Ebenso können Speisen austrocknen und sich entzünden, wenn eine zu lange Einschaltzeit gewählt wurde. Fette oder Öle können sich ebenfalls entzünden. Daher muss das eingeschaltete Gerät laufend überwacht werden. Brennbare Flüssigkeiten, z.B. konzentrierter Alkohol, dürfen nicht erwärmt werden.
- Wenn Rauch abgegeben wird, ist die Tür geschlossen zu halten, um eventuell auftretende Flammen zu ersticken. Das Gerät sofort ausschalten und den Netzstecker ziehen.

- Bei der Entnahme der Speisen aus dem Garraum geeignete Topflappen benutzen. Nicht nur im Grillbetrieb wird das Geschirr heiß, sondern auch im Mikrowellenbetrieb, da die heiße Speise auch das Geschirr erwärmt.
- Speisethermometer sind nicht für den Mikrowellenbetrieb geeignet.

Vor der Inbetriebnahme

- Das Gerät und die Anschlussleitung nach dem Auspacken und vor jeder Inbetriebnahme auf Beschädigungen überprüfen.
- **Warnung!** Die Tür, inkl. Sichtfenster, Türdichtung und Türverriegelungen, darf nicht verbogen oder beschädigt sein, damit keine Mikrowellenstrahlung austreten kann. Dies gilt auch für das gesamte Gehäuse und die Garraumwände. Im Falle einer Beschädigung darf das Gerät nicht in Betrieb genommen werden, bevor es von einem Fachmann repariert worden ist.
- Sämtliches Verpackungsmaterial, eventuelle Werbeaufkleber und alle Einlagen aus dem Gerät entfernen. Das Typenschild darf nicht entfernt werden. Das Verpackungsmaterial ist recycelbar.
- Die Gummistopfen am Grillrost **nicht** entfernen! Den Grillrost so einlegen, dass der runde Abstandshalter mit Gummistopfen zur Garraum-Rückseite zeigt.
- Kinder von Verpackungsmaterial fernhalten. Es besteht u.a. Erstickungsgefahr!
- Das Gerät vor der ersten Inbetriebnahme und nach längerem Nichtgebrauch wie unter '**Reinigung**' beschrieben ist reinigen.
- **Hinweis: Das Gerät niemals ohne Inhalt in Betrieb nehmen.** Das Gerät könnte sonst beschädigt werden.
- Das Gerät bei der ersten Inbetriebnahme in der Grillstufe (ohne Mikrowelle!) für 10 Minuten aufheizen. Hierbei kann ein leichter Geruch entstehen, daher für eine ausreichende Belüftung durch geöffnete Fenster oder Balkontüren sorgen.

ISM-Gerät

Dieses Produkt ist ein ISM-Gerät der Gruppe 2 Klasse B. Gruppe 2 umfasst alle ISM-Geräte (industrielle, wissenschaftliche, medizinische) in denen Radiofrequenzenergie entsteht und/oder in Form von elektromagnetischer Ausstrahlung zur Bearbeitung von Material benutzt wird, sowie Funkenerosionsgeräte. Klasse B sind Geräte für den Hausgebrauch oder Geräte an Stromversorgungsnetzen, die Wohngebäude speisen.

Funktion der Mikrowelle (Gruppe II nach EN 55011)

Im Gerät werden elektromagnetische Wellen erzeugt, die die in den Speisen enthaltenen Moleküle, hauptsächlich Wassermoleküle, zu starken Schwingungen anregen. Aufgrund dieser Schwingungen entsteht Wärme. Lebensmittel mit einem hohen Flüssigkeitsgehalt erwärmen sich daher schneller als relativ trockene Lebensmittel. Die Erwärmung entsteht besonders schonend direkt im Lebensmittel. Das Geschirr wird nur indirekt von der Speise mit erwärmt.

Geeignetes Geschirr verwenden

- Die Lebensmittel zum Garen nicht direkt auf den Glasboden legen, sondern geeignetes Geschirr verwenden.
- Mikrowellen werden von metallischen Flächen reflektiert und können das Gargut nicht erreichen. Es kann außerdem zur Funkenbildung kommen, wenn sich Metall im Garraum befindet und das Gerät könnte hierdurch Schaden nehmen.
- Bestecke oder Metallbehälter dürfen daher nicht im Mikrowellengerät verwendet werden. Einige Verpackungen enthalten, z.B. unter einer Papierschiicht, Alu-Folie oder Drähte und sind daher ebenfalls ungeeignet. Sollte der Einsatz von Aluminiumfolie in einem Rezept empfohlen werden, muss diese eng an der Speise anliegen. Es muss sichergestellt sein, dass zwischen den Garraumwänden und der Aluminiumfolie mindestens ein **Abstand von 2,5 cm** eingehalten wird.
- Geschirr darf kein Metalldekor enthalten, z.B. Goldrand oder metallhaltige Farben. Ungeeignet ist auch Bleikristall. Im Geschirr, z.B. in den Griffen, dürfen sich keine geschlossenen Hohlräume befinden. Poröses Geschirr kann eventuell beim Spülen Wasser aufnehmen und ist daher nicht geeignet. Geschirr aus dem Kunststoff Melamin nimmt Energie auf und ist ungeeignet.

Mikrowellenbetrieb

- Geschirr aus hitzebeständigem Glas oder Porzellan eignet sich gut für den Mikrowellenbetrieb.
- Kunststoff kann verwendet werden, wenn er hitzebeständig ist.
- Bratschläuche oder -beutel sollten mit Löchern versehen werden, damit ein Druckanstieg vermieden wird.
- Im Handel ist spezielles Mikrowellengeschirr aus Kunststoff erhältlich.

Grillbetrieb

- Für den Grillbetrieb können alle hitzebeständigen Geschirrarten und Behälter verwendet werden, die auch für einen herkömmlichen Backofen geeignet sind.
- Kunststoffgeschirr darf im Grillbetrieb nicht verwendet werden!

Kombinationen Mikrowelle-Grill

- Im Kombinationsbetrieb werden die Mikrowelle und der Grill wechselweise zugeschaltet. Daher muss das Geschirr mikrowellengeeignet und hitzebeständig sein.
- Kunststoffgeschirr kann aufgrund der hohen Temperaturen nicht benutzt werden.
- Das Geschirr darf kein Metall enthalten.

Grillrost

- Der Grillrost darf nur im Grillbetrieb benutzt werden.
- **Achtung! Nicht die Gummistopfen am Grillrost entfernen!**
- Den Grillrost so einlegen, dass der runde Abstandshalter mit Gummistopfen zur Garraum-Rückseite zeigt.
- Den Grillrost in der gewünschten Höhe einschieben.
- Das Gargut kann direkt auf den Grillrost gelegt werden. Den Grillrost nicht auf den Glasboden legen.

Bedienung

Drehregler ‚Leistungseinstellung‘

Folgende Leistungsstufen können eingestellt werden:

Leistung Mikrowelle		Leistung Grill	Zubereitungsempfehlung
140 W	☃ ▲		Auftauen von empfindlichen Lebensmitteln
290 W	☃ ▲		Auftauen
460 W			Schmelzen von Schokolade, Gelatine
650 W			Garen von empfindlichen Lebensmitteln
800 W			Erhitzen, Garen
-		1000 W	Grillen, Überbacken
240 W		700 W	Garen und schnelles Bräunen (z.B. für Fisch, Gratin)
390 W		510 W	Garen und Bräunen (z.B. für Pudding, Omelette, Kartoffeln)
540 W		300 W	Schnelles Garen und Bräunen (Geflügel)

Drehregler ‚Zeiteinstellung‘

- Die Zeit kann bis zu 30 Minuten eingestellt werden (innere Skala).
- Zum Einstellen von Zeiten kleiner als 2 Minuten, den Drehregler erst über diese Zeit hinaus und dann langsam auf die gewünschte Zeit zurückdrehen.
- Sobald eine Zeit eingestellt und die Tür geschlossen wurde, schaltet sich das Gerät ein.
- Das Gerät kann jederzeit ausgeschaltet werden, indem der Drehregler auf „0“ zurückgedreht wird.

Auftaufunktion

Mit dem Drehregler ‚Zeiteinstellung‘ kann auch die Funktion ‚Auftau nach Gewicht‘ gewählt werden. Sie ermöglicht ein automatisches Auftauen von Lebensmitteln gemäß ihrem Gewicht. Dazu den Drehregler ‚Zeiteinstellung‘ auf das passende Gewicht stellen (äußere Skala / $\frac{1}{2}$ kg).

Bedienfolge

- Die Lebensmittel in ein geeignetes Geschirr geben und auf den Glasboden oder auf den Grillrost stellen.
- Speisen im Mikrowellenbetrieb abdecken, damit ein Austrocknen verhindert wird. Mikrowellene geeignete Abdeckhauben aus Glas oder Kunststoff sind im Handel erhältlich.
- Im Kombinations- oder Grillbetrieb keine Abdeckung verwenden!
- Mit dem Drehregler ‚Leistungseinstellung‘ die entsprechende Leistung wählen.
- Die Tür schließen und mit dem Drehregler ‚Zeiteinstellung‘ die gewünschte Zeit oder zum Auftauen das entsprechende Gewicht einstellen.
- Der Gar-/Auftauvorgang beginnt und der Innenraum wird beleuchtet.
- Wenn während des Garvorgangs die Tür geöffnet wird, z.B. um die Speise zur gleichmäßigen Wärmeverteilung umzurühren, wird das Gerät abgeschaltet und die Laufzeit angehalten. Nachdem die Tür geschlossen wurde, läuft die Zeit weiter und der Garvorgang wird fortgesetzt.
- Nach Ablauf der eingestellten Zeit ertönt ein Signal und die Beleuchtung im Gerät erlischt.
- Die Tür öffnen und das Geschirr mit der Speise entnehmen. **Vorsicht, Verbrennungsgefahr!** Geeignete Topflappen benutzen!
- Die Speise noch einige Minuten ruhen lassen, damit sich die Wärme gleichmäßig verteilen kann.
- Nach der Zubereitung die Tür noch einige Zeit geöffnet lassen, damit eventuelle Feuchtigkeit entweichen kann.

Reinigung

- Die Mikrowelle muss regelmäßig gereinigt und eventuelle Lebensmittelreste nach jedem Gebrauch entfernt werden.
- Vor jeder Reinigung das Gerät ausschalten, den Netzstecker ziehen und ausreichend abkühlen lassen.
- Das Gerät darf nicht mit Flüssigkeiten behandelt werden. Es darf keine Flüssigkeit in die Lüftungsöffnungen innen oder außen am Gerät eindringen. Ein Dampfreiniger darf nicht zur Reinigung verwendet werden.
- Zur Reinigung des Glasbodens und des gesamten Gerätes eignen sich ein nur leicht angefeuchtetes weiches Tuch und etwas Spülmittel. Anschließend mit einem weichen Tuch trockenreiben.
- Keine Scheuermittel oder andere aggressive Reinigungsmittel benutzen. Backofenreinigungsspray darf nicht verwendet werden.
- Den Garraum nach jedem Gebrauch reinigen. Die Türinnenseite, der Türrahmen und den Glasboden müssen stets sauber gehalten werden.
- Den Grillrost im heißen Spülwasser reinigen. Nicht in der Spülmaschine reinigen.
- Nach der Reinigung die Tür noch einige Zeit geöffnet lassen, damit eventuelle Feuchtigkeit entweichen kann.


Technische Daten

Abmessungen außen:	272 mm (H) x 452 mm (B) x 398 mm (T)
Abmessungen innen	
· Höhe:	173 mm
Gerätegewicht:	12,6 kg
Betriebsspannung:	230V~ 50 Hz
Leistungsaufnahme gesamt:	1200 W
· Grill:	1000 W
· Mikrowelle:	1200 W
· Kombination Mikrowelle-Grill:	1200 W
Abgabeleistung	
Mikrowelle:	140 W - 800 W

Ersatzteile und Zubehör

Ersatzteile oder Zubehör können bequem im Internet auf unserer Website <http://www.severin.de> unter dem Unterpunkt „Service Center / Ersatzteil-Shop“ bestellt werden.

Entsorgung

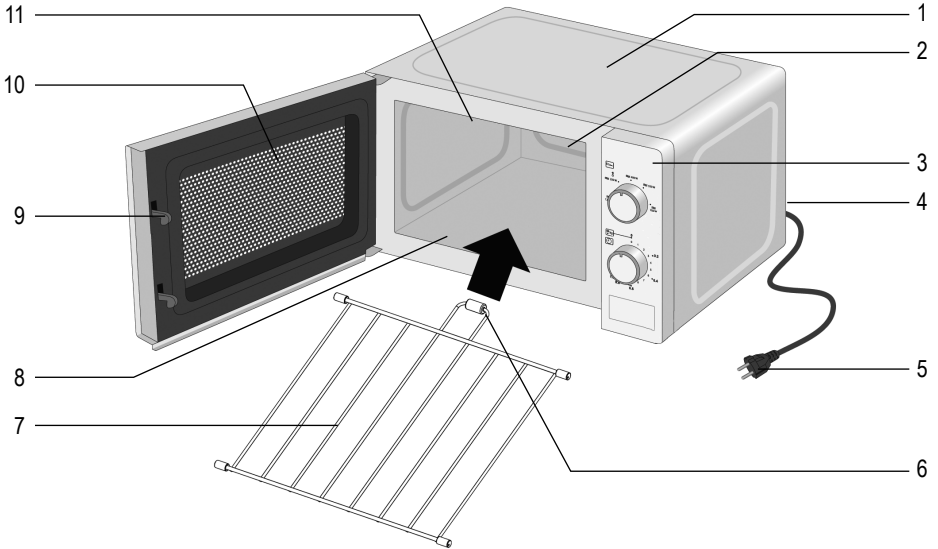
 Geräte, die mit diesem Symbol gekennzeichnet sind, müssen getrennt vom Hausmüll entsorgt werden. Diese Geräte enthalten wertvolle Rohstoffe, die wiederverwertet werden können. Eine ordnungsgemäße Entsorgung schützt die Umwelt und die Gesundheit Ihrer Mitmenschen. Ihre Gemeindeverwaltung bzw. Ihr Fachhändler gibt Auskunft über die ordnungsgemäße Entsorgung.

Microwave with grill function

Dear Customer,

Before using the microwave oven, read the following instructions carefully and keep this instruction manual for future reference. The appliance must only be used by persons familiar with these instructions.

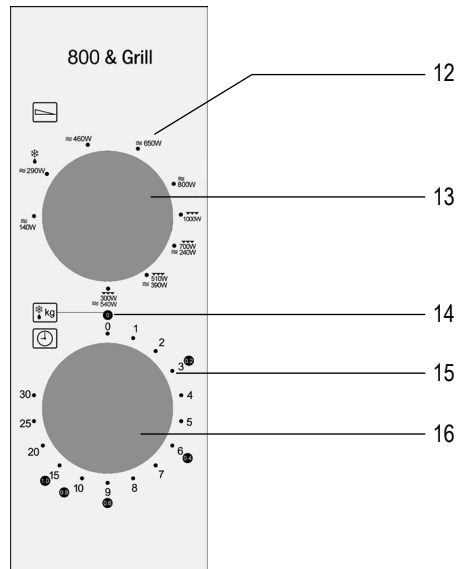
Appliance Design



- 1. Casing
- 2. Lighting (covered)
- 3. Control panel
- 4. Nameplate (back of appliance)
- 5. Power cord with plug
- 6. Spacer
- 7. Grill rack
- 8. Glass bottom
- 9. Door lock
- 10. Door window
- 11. Grill heating (covered)

Control Panel Design

- 12. Power setting range
- 13. Rotary control for power setting
- 14. Function range: 'Defrost according to weight'
- 15. Time setting range
- 16. Time setting rotary control



Important safety instructions

Read the following instructions carefully and keep this instruction manual for future reference.

Connection to the mains supply

The appliance should only be connected to an earthed socket installed in accordance with the regulations. Make sure that the supply voltage corresponds with the voltage marked on the rating label. This product complies with all binding CE labelling directives.

Positioning the unit

- Always place the microwave oven on a stable, level and heat-resistant surface, ensuring that it is protected from any heat source or excessive humidity.
- Do not operate the appliance outdoors.
- The feet on the base of the unit must not be removed.
- Sufficient ventilation must be ensured at all times. Do not place any objects on the unit, and make sure that the following minimum distances from any wall or other object are maintained:

Sides: 7.5 cm


Rear: 7.5 cm

Top: 30.0 cm

The unit must not be installed inside a cupboard; when positioning the unit, also ensure that it is not placed directly underneath a cupboard or any other similar object.

Important notes

- **Caution: Certain types of food may tend to catch fire. Do not leave the appliance unattended while in use.**
- This microwave oven is intended for the defrosting, heating and cooking of food only. **Caution:** Any attempt to dry food or clothing, to heat up warming pads, house slippers, sponges, wet cleaning cloths etc. may cause injuries, combustion or fire.
- No responsibility will be accepted if damage results from improper use, or if these instructions are not complied with.
- Use only suitable kitchen utensils. Do not use any metal containers when heating up food or beverages using the microwave function. The appliance must not be used with any grill rack other than the one supplied. For detailed information, please refer to section *Always use suitable kitchen utensils*.

- The appliance is not intended to be operated by means of an external timer or separate remote-control system.
- This appliance may be used by children (at least 8 years of age) and by persons with reduced physical, sensory or mental capabilities, or lacking experience and knowledge, provided they have been given supervision or instruction concerning the use of the appliance and fully understand all dangers and safety precautions involved.
- Children must not be permitted to play with the appliance.
- Cleaning and user maintenance must not be carried out by children unless they are older than 8 years and are supervised.
- The appliance and its power cord must be kept well away from children under 8 at all times.
- To avoid any risk of electric shock, do not clean the appliance with liquids or immerse it in a liquid.
- **Warning!** If the appliance is operated with the grill or combination function, children may only use the appliance under adult supervision due to the temperatures that occur.
- When using the grill or combination function, particular care must be taken to avoid touching the heating elements inside the microwave.
- Always switch the appliance off and remove the plug from the wall socket:
 - before cleaning,
 - in case of any malfunction,
 - after each use.
- When removing the plug from the wall socket, never pull on the power cord; always grip the plug itself.
-  **Caution:** The exterior surfaces of the appliance may become hot during operation. There is also a danger of steam being emitted through the ventilation slots, with a consequent risk of scalding.
- Allow the appliance to cool down sufficiently before transporting it.
- Do not allow the appliance or its power cord to touch hot surfaces or come into contact with any heat sources.
- Do not let the power cord hang free, and keep it away from any hot parts.
- If the appliance is not kept clean and food residues are not removed, this can lead to a deterioration of the surface quality, which in turn can affect the service life of the appliance and possibly pose a danger to the user. After each use, clean the door seals, the cooking chamber with the glass bottom, and the adjacent parts with a damp cloth. More detailed information on cleaning and user maintenance can be found in the “*Cleaning*” section.

- The appliance must not be cleaned using a steam cleaner.
- This appliance is intended for domestic or similar applications, such as the
 - staff kitchens in shops, offices and other similar working environments,
 - agricultural working environments,
 - by customers in hotels, motels etc. and similar accommodation,
 - in bed-and breakfast type environments.
- **Warning!** Any maintenance or repair work requiring the removal of any microwave radiation protection cover represents a serious hazard to unqualified persons. This includes the replacement of the special power cord or an interior light bulb. The unit must not be opened, except by qualified personnel. If repairs are needed, please send the appliance to one of our customer service departments. The address can be found in the appendix to this manual.
- When heating liquids in your microwave oven, the liquid may heat up beyond boiling-point without visible evidence of bubbling. It is therefore important to exercise extreme caution when handling any containers, e.g. when removing them from the oven.
- Eggs in their shells or whole hard-boiled eggs must not be heated up in a microwave oven, since they may explode even after the microwave heating process has finished.
- **Warning!** It is also highly dangerous to heat up liquids or any kind of solid food items in closed containers in the unit, since there is a real danger of explosion.
- The contents of baby bottles or glass containers with baby food must be thoroughly stirred or shaken to ensure that the temperature is evenly distributed. **To avoid painful and dangerous scalding, always check the temperature before feeding a child.**
- When heating or cooking food contained or wrapped in combustible materials such as plastic or paper, there is a danger of those materials igniting. It is also possible that food will dry out or even ignite if the selected cooking time is excessive. Fat or oil are also inflammable substances. It is therefore important to supervise the appliance during operation. Highly volatile or inflammable liquids such as concentrated alcohol must of course not be heated up.
- Should any smoke be noticed during operation, keep the door closed to inhibit or smother any flames. Switch the unit off immediately and remove the plug from the wall socket.
- Use suitable pot holders when removing the food from the cooking space. The dishes not only get hot during the grill function, but also with the microwave function since the hot food also heats the dishes.
- Special food thermometers (as used in conventional baking ovens) are not suitable

for use with microwave ovens.

Before first use

- After unpacking and every time before connecting the unit to the power supply, check the unit and its power cord carefully for any signs of damage.
- **Warning!** Ensure that the door, including the inspection window, door seals and locks, are not damaged or bent and that it closes firmly against the support. This is important to ensure that no microwave energy is allowed to escape during operation. For the same reason, the entire casing as well as the inside of the oven must be carefully checked.

Should the unit show any signs of damage, it must not be used under any circumstances until it has been repaired by a qualified technician.

- Remove any exterior and interior packaging materials. The nameplate must not be removed. All these materials are suitable for recycling.
- Do **not** remove the rubber stoppers on the grill rack! Insert the grill rack so that the round spacer with rubber stopper is pointing to the rear of the cooking space.
- **Caution:** Keep any packaging materials well away from children – such materials are a potential source of danger, e.g. of suffocation.
- Before the appliance is used for the first time, or after extended periods of non-use, it should be thoroughly cleaned as described in the section **Cleaning**.
- **Note: Do not switch the unit on unless the food to be heated or cooked has been placed inside the oven.** Operating the appliance empty could result in damage to the unit.
- When using the appliance for the first time, heat it up on the grill setting (without microwave!) For 10 minutes. A slight odor can arise, so ensure sufficient ventilation through open windows or balcony doors.

ISM Device

This product is an ISM device of Group 2 Class B. Group 2 includes all ISM devices (industrial, scientific, medical), as well as spark-erosion devices, in which radio frequency energy is generated and/or is utilised in the form of electromagnetic radiation for processing materials. Class B are devices for household use or devices on power supply networks that feed residential buildings.

The microwave function (Group II in compliance with EN 55011)

Electromagnetic energy is generated inside the unit, causing the molecules in the food (mainly water molecules) to oscillate and subsequently causing the food to become hot. Food with high water content will therefore heat up faster than relatively dry food. The heat is generated gradually inside the food. Any utensils, container or plates used are heated up only indirectly as a result of the food temperature.

Always use suitable kitchen utensils

- Do not place the food for cooking directly on the glass bottom, but use suitable dishes.
- Metal objects are to be avoided since microwaves are reflected from metal surfaces and might not reach the food to be cooked. Any metal in the oven could also cause sparks, resulting in possible damage to the unit.
- As a general rule, cutlery or metal containers must not be used in the microwave oven. Some food wrappings contain aluminium foil or wires underneath a layer of paper and are therefore also unsuitable for use with microwave appliances. Should the use of aluminium foil be recommend in a recipe, ensure that the food is tightly wrapped in the aluminium foil (avoiding any air blisters). Ensure a **minimum distance of 2.5 cm** between the aluminium foil and the interior walls of the oven.
- Always make sure that the cooking container or plate used does not contain any metal decoration such as a gold rim or colour containing metal particles. Lead crystal objects are also not suitable. Always make sure that no parts of the cooking containers used are hollow (e.g. the handles). Porous materials may have absorbed water during cleaning and are again not suitable. Cooking containers or utensils made of 'Melamine' plastic material absorb energy and are also unsuitable.

Microwave function

- Containers made from heat-resistant glass or porcelain are well suitable for use in microwave appliances.
- Plastic is suitable only if it is heat-resistant.
- Cooking bags etc. should be punctured to be able to release any high pressure during cooking.
- Plastic cooking containers especially designed for use with microwave ovens are available at most kitchenware dealers.

Grill function

- All types of heat-resistant crockery and containers that are also suitable for a conventional oven can be used for the grill function.
- Plastic dishes must not be used when grilling!

Microwave and grill combinations

- In combination operation, the microwave and grill are alternately switched on. Therefore, the dishes must be microwaveable and heat-resistant.
- Plastic dishes cannot be used due to the high temperatures.
- The dishes must not contain any metal.



Grill rack

- The grill rack can only be used when the grill functions.
- **Warning! Do not remove the rubber stoppers on the grill rack!**
- Insert the grill rack so that the round spacer with rubber stopper is pointing to the rear of the cooking space.
- Insert the grill rack at the desired height.
- The food can be placed directly on the grill rack. Do not place the grill rack on the glass bottom.

Operation

'Power setting' rotary control

The following power levels can be set:

Microwave power		Grill power	Recommended preparation
140 W			Defrosting delicate food
290 W			Defrosting
460 W			Melting chocolate, gelatine
650 W			Cooking delicate food
800 W			Heating, cooking
-		1000 W	Grilling, gratinating
240 W		700 W	Cooking and quick browning (e.g., for fish, gratin)
390 W		510 W	Cooking and browning (e.g., for pudding, omelets, potatoes)
540 W		300 W	Fast cooking and browning (poultry)

'Time setting' rotary control

- The time can be set up to 30 minutes (Inner range).
- To set times of less than 2 minutes, first turn the rotary control beyond this time and then slowly turn it back to the desired time.
- As soon as a time has been set and the door has been closed, the appliance will switch on.
- The appliance can be switched off at any time by turning the rotary control back to "0".

Defrost function

The 'Time setting' rotary control can also be used to select the 'Defrost by weight' function. It enables automatic defrosting of food according to its weight. To do this, set the 'Time setting' rotary control to the appropriate weight (Outer range / $\frac{1}{2}$ kg).

Operating sequence

- Place the food in a suitable dish and place it on the glass bottom or the grill rack.
- When food is treated with microwaves, it should be covered to prevent it from drying out. Glass or plastic covers especially designed for use with microwave appliances are available at most kitchenware dealers.
- Do not use a cover with the combination or grill functions!
- Select the appropriate power using the 'Power setting' rotary control.
- Close the door and set the required time with the 'Time setting' rotary control or the appropriate weight for defrosting.
- The cooking/defrosting process will begin and the interior area will be illuminated.
- If the door is opened during cooking, e.g. to stir the food for even heat distribution, the appliance is switched off and the run-time is stopped. After the door is closed, the time continues to run and the cooking process continues.
- After the set time has elapsed, a signal will sound and the lighting inside the appliance will switch off.
- **Warning, Burn Risk!** Use suitable pot holders!
- Allow the food to rest for a few minutes so that the heat can be evenly distributed.
- After the preparation, leave the door open for a while to allow any moisture to escape.

Cleaning

- The microwave must be cleaned regularly and any food residue must be removed after each use.
- Do not clean the unit with water: ensure that no water is allowed to enter the ventilation slots on the inside or outside of the unit. Do not use any steam cleaning appliances for cleaning.
- The appliance must not be treated with liquids. No liquid may enter the ventilation openings on the inside or outside of the appliance.
- To clean the glass bottom and the entire appliance, a soft cloth only slightly dampened and some dishwashing agent is suitable. Wipe dry with a soft cloth.
- The interior surfaces must be cleaned thoroughly after each cycle of use. Any food residue must be removed.
- To clean the glass bottom and the entire appliance, a soft cloth only slightly dampened and some dishwashing agent is suitable. Wipe dry with a soft cloth.
- Clean the grill rack in hot soapy water. Do not clean in a dishwasher.
- After cleaning, leave the door open for a while to allow any moisture to escape.

Technical Data

Outside dimensions: 272 mm (H) x 452 mm (W) x 398 mm (D)

Inside dimensions

· Height: 173 mm

Unit weight: 12.6 kg

Operating voltage: 230 V~ 50 Hz

Power consumption: 1200 W

· grill 1000 W

· microwave 1200 W

· microwave/grill combination 1200 W

Microwave output: 140 W - 800 W

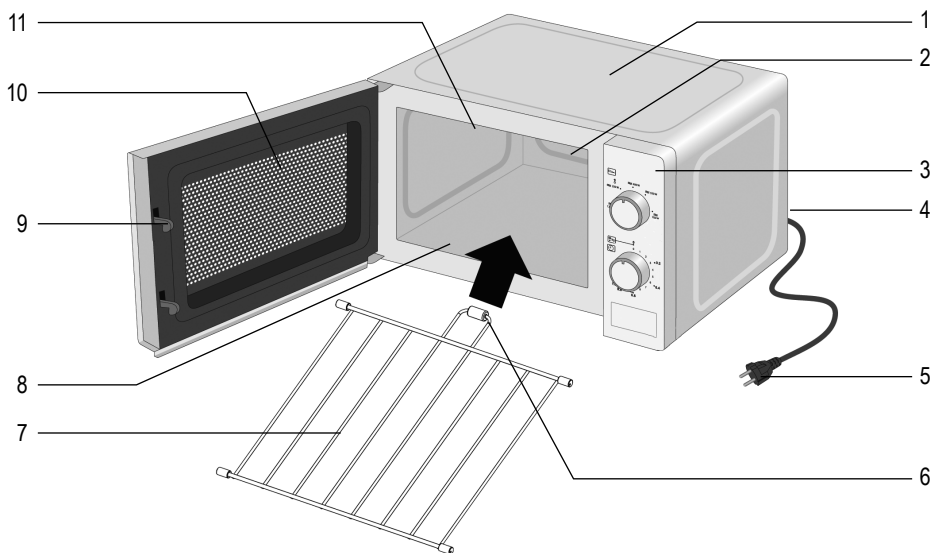
Disposal



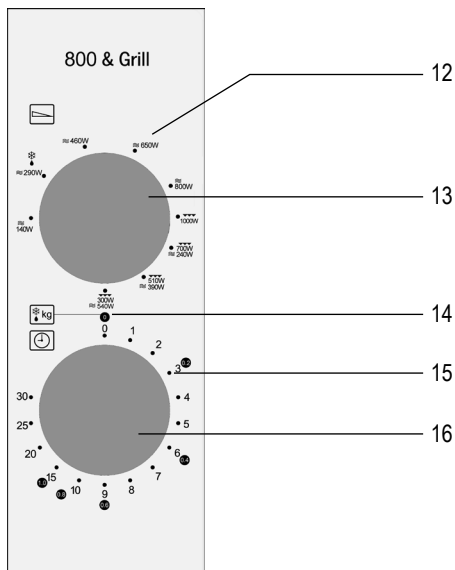
Devices marked with this symbol must be disposed of separately from your household waste, as they contain valuable materials which can be recycled. Proper disposal protects the environment and human health. Your local authority or retailer can provide information on the matter.

Four à micro-ondes avec fonction grill**Chère cliente, Cher client,**

Avant d'utiliser ce four à micro-ondes, lisez attentivement les instructions suivantes et conservez le présent manuel d'instructions pour toute référence ultérieure. L'appareil doit être utilisé exclusivement par des personnes familiarisées avec les présentes instructions.

Structure de l'appareil

1. Corps de l'appareil
2. Éclairage (caché)
3. Tableau de commande
4. Plaque signalétique (apposée sur la face arrière de l'appareil)
5. Cordon d'alimentation avec fiche
6. Entretoise
7. Grille
8. Fond en verre
9. Verrouillage de porte
10. Vitre
11. Élément chauffant du grill (non visible)

Présentation du tableau de commande

12. Cadran de réglage de puissance
13. Bouton rotatif de réglage de puissance
14. Cadran de fonction : « Décongélation au poids »
15. Cadran de réglage de l'horloge
16. Bouton rotatif de réglage de l'horloge

Consignes de sécurité importantes

Lisez attentivement les instructions ci-après et conservez ce manuel d'instructions pour toute référence ultérieure.

Branchement au secteur

L'appareil doit être branché exclusivement sur une prise de courant avec terre, installée selon les normes en vigueur. Assurez-vous que la tension d'alimentation correspond à la tension indiquée sur la plaque signalétique de l'appareil. Ce produit est conforme aux directives obligatoires inhérentes au marquage CE.

Positionnement de l'appareil

- Installez toujours le four à micro-ondes sur une surface stable et plane, résistante à la chaleur et à l'abri de toute source de chaleur ou d'humidité excessive.
- Ne pas utiliser l'appareil en plein air.
- Les pieds de l'appareil ne doivent pas être enlevés.
- Assurez une ventilation suffisante et constante. Ne placez aucun objet sur l'appareil et veillez à ce que les distances minimales suivantes soient respectées entre l'appareil et le mur ou tout autre objet :

Côtés: 7,5 cm

A l'arrière: 7,5 cm

Au-dessus: 30,0 cm

L'appareil ne doit pas être encastré dans un placard de cuisine. Évitez également de positionner l'appareil directement sous un élément ou autre objet analogue.

Remarques importantes

- **Attention : Certains types d'aliments peuvent s'enflammer. Ne faites jamais fonctionner l'appareil sans surveillance.**
- Ce four à micro-ondes a été conçu exclusivement pour la décongélation. Le réchauffage et la cuisson d'aliments chauds, de chaussons, d'éponges, de serpillières mouillées, etc peut entraîner des risques de blessures, combustion ou feu.
- Nous déclinons toute responsabilité en cas de dommages résultant d'une utilisation erronée ou de la non-conformité aux présentes instructions.
- Utilisez uniquement des ustensiles de cuisine adaptés. Ne pas utiliser de récipients en métal lors du réchauffage d'aliments ou de boissons pour la fonction cuisson aux micro-ondes. L'appareil ne doit pas être utilisé avec une grille autre que celle fournie. Pour des informations plus détaillées, veuillez vous référer au paragraphe

Utilisez toujours des ustensiles de cuisine appropriés.

- L'appareil n'est pas destiné à être utilisé avec un programmeur externe ou une télécommande indépendante.
- Cet appareil peut être utilisé par des enfants (à partir de 8 ans) et par des personnes souffrant de déficiences physiques, sensorielles ou mentales, ou manquant d'expérience ou de connaissances, s'ils ont été formés à l'utilisation de l'appareil et ont été supervisés, et s'ils en comprennent les dangers et les précautions de sécurité à prendre.
- Les enfants ne sont pas autorisés à jouer avec l'appareil.
- Le nettoyage et l'entretien effectués par l'utilisateur ne doivent pas être accomplis par des enfants, sauf s'ils sont âgés de plus de 8 ans et qu'un adulte les surveille.
- L'appareil et son cordon d'alimentation doivent être, à tout moment, tenus hors de portée des enfants de moins de 8 ans.
- Pour éviter le risque de chocs électriques, ne pas nettoyer l'appareil avec du liquide et ne pas le plonger dans du liquide.
- **Attention !** Si l'appareil est utilisé avec la fonction grill ou la fonction combinée, les enfants ne peuvent utiliser l'appareil que sous la surveillance d'un adulte en raison des températures atteintes.
- Lors de l'utilisation du grill ou de la fonction combinée, des précautions particulières doivent être prises pour éviter de toucher les éléments chauffants à l'intérieur du micro-ondes.
- Éteignez toujours l'appareil et débranchez la fiche de la prise de courant:
 - avant tout nettoyage,
 - en cas de fonctionnement défectueux.
 - Après chaque utilisation.
- Ne débranchez pas l'appareil en tirant sur le cordon ; tirez toujours sur la fiche.
-  **Attention :** Les parois extérieures de l'appareil et l'intérieur du four deviennent chauds pendant le fonctionnement. Il existe également un risque d'émission de vapeur par les grilles de ventilation et, par conséquent, un risque de brûlure.
- Laissez l'appareil refroidir complètement avant de le transporter.
- Ne pas laisser l'appareil, ou son cordon d'alimentation, entrer en contact avec une source de chaleur.
- Ne pas laisser pendre le cordon d'alimentation et le tenir à l'écart des parties chaudes de l'appareil.
- Gardez toujours l'appareil dans un état propre. Sinon, les surfaces de l'appareil peuvent être dégradées, ce qui peut écourter la durée de vie de l'appareil et provoquer un risque pour la sécurité de l'utilisateur. Tout reste d'aliment doit donc

être retiré immédiatement. Nettoyez les joints des portes, la cavité de cuisson avec son fond en verre et les parties adjacentes à l'aide d'un chiffon humide après chaque utilisation. Pour plus d'informations concernant le nettoyage et l'entretien par l'utilisateur de l'appareil, veuillez vous référer au paragraphe « *Nettoyage* ».

- Il est déconseillé de nettoyer l'appareil en utilisant un jet d'eau.
- Cet appareil est destiné à une utilisation domestique ou similaire, telle que
 - dans les cuisines pour personnel, dans des bureaux et autres locaux commerciaux,
 - dans des organisations agricoles,
 - par la clientèle dans les hôtels, motels et hébergements similaires,
 - et dans des maisons d'hôtes.
- **Attention !** Toute intervention nécessitant l'enlèvement d'un dispositif de protection contre les rayons micro-ondes constitue un risque grave pour toute personne non compétente. Ceci comprend le remplacement du cordon d'alimentation spécial ou d'une ampoule intérieure. L'appareil ne doit pas être ouvert, sauf par un technicien compétent. Si une intervention s'avère nécessaire, retournez l'appareil à l'un de nos Services Après-Vente agréés dont vous trouverez les coordonnées en annexe de ce manuel.
- Les liquides chauffés dans le four à micro-ondes peuvent chauffer au-delà de leur point d'ébullition sans l'apparition de bulles. Il est donc important de manipuler tous les récipients avec extrême prudence, par exemple lors qu'ils sont retirés du four.
- Les œufs frais en coquille et les œufs durs entiers ne doivent pas être chauffés dans un four à micro-ondes car ils risquent d'éclater même après la fin du chauffage par micro-ondes.
- **Attention !** Il est également très dangereux de réchauffer dans l'appareil tout liquide ou aliment solide dans des récipients fermés car il existe un réel risque d'explosion.
- Le contenu des biberons ou des récipients en verre contenant des aliments pour bébés doit être soigneusement remué ou agité pour assurer une température uniforme. **Pour éviter toute brûlure, vérifiez toujours la température des aliments avant de les donner à l'enfant.**
- Le chauffage ou la cuisson d'aliments contenus ou emballés dans un emballage combustible, tel que le plastique ou le papier, présente un risque d'incendie. Les aliments peuvent également se dessécher, voire s'enflammer, si le temps de cuisson est excessif. Les graisses et huiles sont aussi des substances inflammables. Il est donc important de surveiller l'appareil pendant son fonctionnement. Bien entendu, les liquides très volatils et inflammables tels que l'alcool concentré ne doivent jamais être réchauffés.

- En cas d'émission de fumée pendant le fonctionnement, tenez la porte fermée pour retarder ou étouffer les flammes éventuelles. Éteignez immédiatement l'appareil, puis débranchez la fiche de la prise de courant.
- Utilisez des maniques appropriées pour retirer les aliments de l'espace de cuisson. Les plats chauffent non seulement en mode grill, mais également en mode micro-ondes car les aliments chauds réchauffent également les plats.
- Les thermomètres à four (tels qu'utilisés dans les fours traditionnels) ne conviennent pas aux fours à micro-ondes.

Avant la première utilisation

- Après le déballage et avant toute utilisation, vérifiez soigneusement que l'appareil et son cordon d'alimentation ne présentent aucun signe de détérioration.
- **Attention !** Vérifiez que la porte, l'hublot d'observation, les joints de la porte et les verrous ne sont pas endommagés ou déformés et que la porte se ferme parfaitement contre le montant. Ceci est important afin de prévenir toute émission d'énergie micro-ondes pendant le fonctionnement. Pour cette même raison, vérifiez soigneusement l'intégralité du boîtier et l'intérieur du four.

Si une détérioration quelconque est constatée, en aucun cas l'appareil ne doit être utilisé avant d'être réparé par un technicien qualifié.

- Retirez tous les emballages externes et internes. Ne retirez pas la plaque signalétique. Les matériaux d'emballage peuvent être recyclés.
- **Ne pas** retirer les bouchons en caoutchouc de la grille ! Insérer la grille de manière à ce que l'entretoise ronde avec les bouchons en caoutchouc soit tournée vers l'arrière du compartiment de cuisson.
- **Attention :** Tenez les enfants à l'écart des emballages, qui représentent un risque potentiel, par exemple, de suffocation.
- Avant la première utilisation, ou après toute période prolongée de non utilisation, l'appareil doit être soigneusement nettoyé en suivant la méthode décrite au paragraphe **Nettoyage**.
- **Remarque :** **N'allumez pas l'appareil sans avoir placé au préalable les aliments à chauffer ou à cuire à l'intérieur du four.** Tout fonctionnement de l'appareil à vide risque de l'endommager.
- Lors de la première utilisation de l'appareil, faire chauffer avec la fonction grill (et pas micro-ondes !) pendant 10 minutes. Il peut y avoir une légère odeur, s'assurer donc de la bonne ventilation en ouvrant les fenêtres ou portes-fenêtres.

Appareil ISM

Ce produit est un équipement ISM du groupe 2, classe B. Le groupe 2 regroupe tous les équipements ISM (industriels, scientifiques, médicaux) dont l'énergie radiofréquence est générée et/ou utilisée sous forme de rayonnements électromagnétiques pour le traitement de matériaux et les équipements d'électroérosion. La Classe B regroupe les équipements adaptés à un usage domestique ou des équipements directement branchés à un réseau d'alimentation électrique alimentant les bâtiments résidentiels.

La fonction micro-ondes (Groupe II conforme à la norme EN 55011)

Une énergie électromagnétique est générée à l'intérieur de l'appareil, provoquant l'oscillation des molécules alimentaires (des molécules d'eau notamment), déclenchant la chauffe des aliments. Les aliments à forte teneur en eau se réchauffent donc plus rapidement que les aliments secs. La chaleur est graduellement générée à l'intérieur des aliments. Les ustensiles, récipients ou plats utilisés sont chauffés indirectement en raison de la hausse de la température des aliments.

Utilisez toujours des ustensiles de cuisine appropriés

- Ne placez pas les aliments à cuire en contact direct avec le fond en verre, utilisez de la vaisselle appropriée aux micro-ondes.
- L'emploi d'objets en métal doit être évité car les surfaces métalliques réfléchissent les micro-ondes, qui risquent de ne pas atteindre les aliments destinés à la cuisson. Toute présence de métal dans le four risque également de provoquer des étincelles, qui risquent à leur tour d'endommager l'appareil.
- D'une manière générale, les couverts de table ou de cuisine ou récipients en métal ne doivent pas être utilisés dans le four à micro-ondes. Certains emballages alimentaires comportent de la feuille d'aluminium ou des fils métalliques sous une couche de papier et ne se prêtent donc également pas à l'utilisation avec les appareils à micro-ondes. Si une recette conseille d'utiliser de la feuille d'aluminium, veillez à emballer soigneusement les aliments dans la feuille d'aluminium (en évitant les bulles d'air). **Respectez un espace minimal de 2,5 cm entre la feuille d'aluminium et les parois intérieures du four.**
- Assurez-vous toujours que le récipient ou le plat de cuisson utilisé ne comporte aucune décoration métallique telle qu'un bord doré ou de couleur, contenant des particules métalliques. Les objets en cristal de plomb sont également déconseillés. Assurez-vous toujours que les récipients de cuisson utilisés ne présentent aucun élément creux (par exemple les poignées). Les substances poreuses risquent d'absorber de l'eau pendant le nettoyage et sont donc également déconseillées. Les récipients ou ustensiles de cuisson en 'mélamine' absorbent l'énergie et sont également déconseillés.

Fonction micro-ondes

- Les récipients en verre ou en porcelaine résistants à la chaleur, se prêtent parfaitement à l'utilisation dans les appareils à micro-ondes.
- Le plastique peut être utilisé uniquement s'il résiste à la chaleur.
- Les sacs de cuisson etc. seront percés de manière à libérer toute pression élevée pendant la cuisson.
- Des récipients de cuisson spécialement conçus pour l'utilisation avec les fours à micro-ondes sont disponibles dans la plupart des magasins d'articles de cuisine.

Fonction grill

- Tous les types de vaisselle et récipients résistants à la chaleur qui conviennent également à un four conventionnel peuvent être utilisés pour la fonction grill.
- Il ne faut pas utiliser de vaisselle en plastique avec la fonction grill !

Combinaisons micro-ondes/grill




- En mode combiné, la fonction micro-ondes et la fonction grill s'activent par alternance. Par conséquent, la vaisselle doit être résistante aux micro-ondes et à la chaleur.
- Il n'est pas possible d'utiliser de la vaisselle en plastique en raison des températures élevées.
- La vaisselle ne doit pas contenir de métal.

Grille

- La grille ne doit être utilisée qu'en mode grill.
- **Attention ! Ne pas retirer les bouchons en caoutchouc de la grille !**
- Insérer la grille de manière à ce que l'entretoise ronde avec les bouchons en caoutchouc soit tournée vers l'arrière du compartiment de cuisson.
- Installer la grille à la hauteur souhaitée.
- Les aliments peuvent être placés directement sur la grille. Ne posez pas la grille sur le fond en verre.

Fonctionnement**Bouton rotatif de « Réglage de puissance »**


Les réglages de puissance suivants sont possibles :

Puissance du four à micro-ondes		Puissance du grill	Conditions de cuisson
140 W			Décongélation d'aliments délicats
290 W			Décongélation
460 W			Fusion du chocolat, de la gélatine
650 W			Cuisson d'aliments délicats
800 W			Réchauffer, cuire
-		1 000 W	Griller, gratiner
240 W		700 W	Cuire et dorer rapidement (par ex. pour le poisson, le gratin)
390 W		510 W	Cuire et dorer (par ex. pour pudding, omelette, pommes de terre)
540 W		300 W	Dorer et cuire rapidement (volaille)

Bouton rotatif de « Réglage de l'horloge »

- Le temps de cuisson peut être réglé jusqu'à 30 minutes (cadran intérieur).
- Pour régler une durée inférieure à 2 minutes, tournez d'abord le bouton de réglage au-delà de ce temps, puis ramenez-le lentement sur la durée souhaitée.
- Une fois que vous avez sélectionné la durée et fermé la porte, l'appareil se met en marche.
- Vous pouvez éteindre l'appareil à tout moment en remettant le bouton de réglage à « 0 ».

Fonction de décongélation

Le bouton rotatif de « Réglage de l'horloge » peut également être utilisé pour sélectionner la fonction « Décongélation au poids ». Elle permet la décongélation automatique des aliments en fonction de leur poids. Pour ce faire, réglez le bouton rotatif de « Réglage de l'horloge » sur le poids approprié (cadran extérieur /  kg).

Séquence de fonctionnement

- Mettre les aliments dans des plats appropriés et les placer sur le fond en verre ou sur la grille.
- Les aliments traités aux micro-ondes devront être couverts pour ne pas se dessécher. Les couvercles en verre ou en plastique spécialement conçus pour l'emploi avec les appareils à micro-ondes sont disponibles dans la plupart des magasins d'articles de cuisine.
- Ne pas utiliser de couvercle en mode combiné ou grill !
- Utilisez le bouton rotatif de « Réglage de puissance » pour sélectionner la puissance correspondante.
- Fermez la porte et à l'aide du cadran de « Réglage de l'horloge », réglez la durée souhaitée ou, pour la fonction décongélation, le poids correspondant.
- Le processus de cuisson/décongélation commence et la cavité de cuisson est éclairée.
- Si la porte du four s'ouvre pendant le processus de cuisson, par exemple pour mélanger les aliments afin d'obtenir une répartition uniforme de la chaleur, l'appareil s'arrête et la durée sélectionnée est interrompue. Dès que la porte est refermée, le décompte reprend et la cuisson se poursuit.
- Une fois la durée programmée écoulée, un signal sonore retentit et l'éclairage à l'intérieur de l'appareil s'éteint.
- **Attention ! Risque de brûlures !** Utilisez des maniques adaptées !
- Laissez les aliments reposer encore quelques minutes pour permettre à la chaleur de se répartir uniformément dans ceux-ci.
- Après la cuisson, laissez la porte ouverte pendant un moment pour permettre à l'humidité de s'échapper de la cavité de cuisson.

Nettoyage

- Nettoyez le four à micro-ondes régulièrement, sans oublier d'enlever tout résidu alimentaire après chaque utilisation.
- Abstenez-vous de nettoyer l'appareil avec de l'eau. Interdisez toute pénétration d'eau (aussi minime soit-elle) dans les fentes d'aération prévues sur les parois intérieures ou extérieures de l'appareil. L'emploi d'appareils de nettoyage à la vapeur pour nettoyer ce four est interdit.
- L'appareil ne doit pas être nettoyé à grande eau. Aucun liquide ne doit s'infiltrer dans les fentes d'aération qui se trouvent à l'intérieur ou à l'extérieur de l'appareil.
- Utiliser un chiffon doux légèrement humide et un peu de liquide vaisselle pour nettoyer le fond en verre et l'ensemble de l'appareil. Sécher ensuite avec un chiffon doux.
- Les parois intérieures doivent être soigneusement nettoyées après chaque cycle de fonctionnement. Tout reste d'aliment doit être retiré.
- Nettoyez la cavité de cuisson après chaque utilisation. La paroi intérieure de la porte, le cadre de la porte et le fond en verre doivent toujours rester propres.
- Nettoyer la grille à l'eau chaude savonneuse. Ne pas passer au lave-vaisselle.
- Après le nettoyage, laisser la porte ouverte pendant encore un moment, de sorte que toute humidité éventuelle puisse s'évaporer.

Caractéristiques techniques

Dimensions extérieures : 272 mm (H) x 452 mm (L) x 398 mm (P)

Dimensions intérieures

• Hauteur : 173 mm

Poids de l'appareil : 12,6 kilos

Tension de service : 230 V~ 50 Hz

Consommation d'énergie : 1200 W

• gril 1000 W

• micro-ondes 1200 W

• combinaison micro-ondes/gril 1200 W

Réglages de la puissance des micro-ondes : 160 W - 800 W

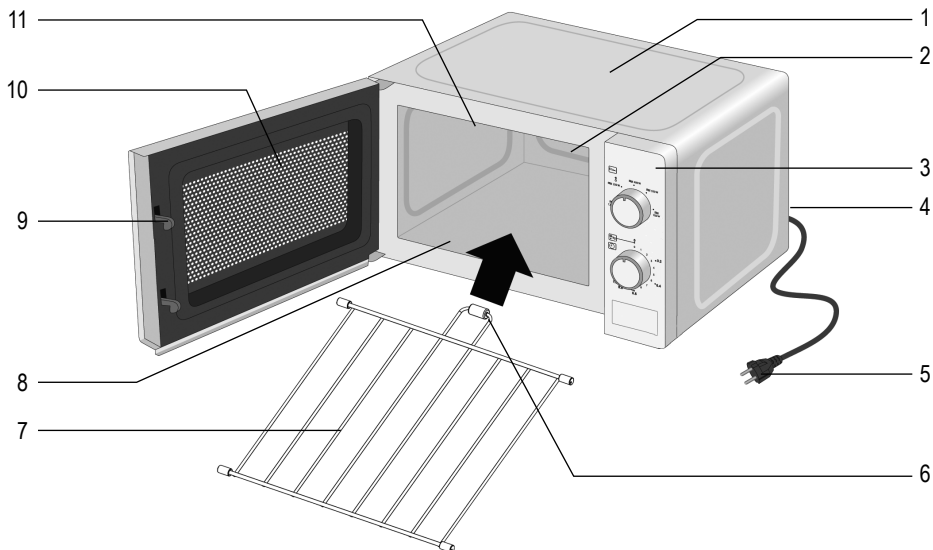
Mise au rebut



Les appareils qui portent ce symbole doivent être collectés et traités séparément de vos déchets ménagers, car ils contiennent des matériaux précieux qui peuvent être recyclés. En vous débarrassant correctement de ces appareils, vous contribuez à la prévention de potentiels effets négatifs sur la santé humaine et l'environnement. Votre mairie ou le magasin auprès duquel vous avez acquis l'appareil peuvent vous donner des informations à ce sujet.

Magnetron met grillfunctie**Beste Klant,**

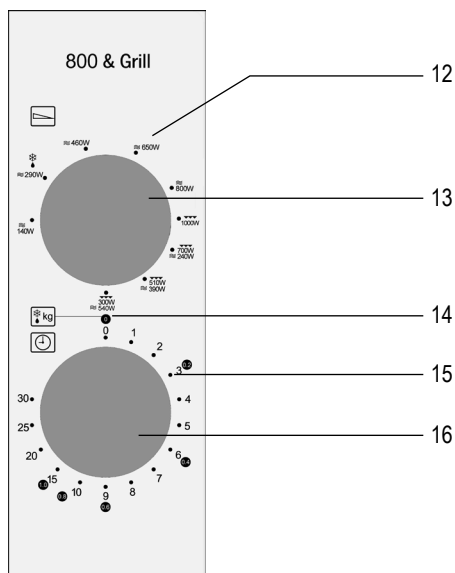
Voordat men de magnetron oven gebruikt moet men de gebruiksaanwijzing goed doorlezen en deze goed bewaren voor later gebruik. Dit apparaat moet alleen gebruikt worden door personen bekend met de gebruiksaanwijzing.

Opbouw van het apparaat

1. Behuizing
2. Verlichting (bedekt)
3. Bedieningspaneel
4. Typeplaatje (achterkant van het apparaat)
5. Snoer met stekker
6. Afstandhouder
7. Grillrooster
8. Glazen bodem
9. Deurvergrendeling
10. Deurvenster
11. Grillverwarming (verborgen)

Indeling bedieningspaneel

12. Schaal voor vermogensinstelling
13. Draaiknop voor vermogensinstelling
14. Schaal voor functies: 'Ontdooien op gewicht'
15. Schaal voor tijdstelling
16. Draaiknop voor tijdstelling



Belangrijke veiligheidsaanwijzingen

De volgende aanwijzingen alstublieft goed doorlezen en deze handleiding bewaren voor toekomstige raadpleging.

Aansluiting

Deze combimagnetron mag alleen worden aangesloten op een volgens de voorschriften geïnstalleerd geaard stopcontact. Zorg ervoor dat de netspanning overeenkomt met de spanning aangegeven op het typeplaatje. Dit product komt overeen met de richtlijnen aangegeven op het CE label.

Plaatsen van het apparaat

- Plaats de combimagnetron altijd op een stabiele en vlakke, hittebestendige ondergrond en zorg ervoor dat deze beschermd is tegen hitte en vochtigheid.
- Gebruik het apparaat niet buiten.
- De poten aan de onderkant van het apparaat mogen niet verwijderd worden.
- Zorg voor voldoende ventilatie. Plaats nooit voorwerpen op het apparaat en zorg ervoor dat er voldoende ruimte aanwezig is tussen het apparaat, de muur en andere voorwerpen:

Zijkanten: 7.5 cm

Achterkant: 7.5 cm

Bovenkant: 30.0 cm

Het apparaat mag nooit in een kast geplaatst worden. Wanneer men het apparaat neerzet, moet men ervoor zorgen dat het niet direct onder een keukenkastje of een ander voorwerp geplaatst wordt.

Belangrijke aanwijzingen

- **Attentie: Bepaalde voedselsoorten kunnen tot ontbranding overgaan. Laat dit apparaat tijdens gebruik nooit onbeheerd achter.**
- De magnetronfunctie is alleen geschikt voor ontdooien, opwarmen en koken van voedsel. **Waarschuwing:** iedere poging om voedsel of kleding te drogen, het opwarmen van verwarmingskussen, huisslippers, sponzen, natte schoonmaakkleding enz. kunnen letsel, verbranding of brand veroorzaken.
- Geen verantwoordelijkheid wordt geaccepteerd wanneer er schade ontstaat tijdens onjuist gebruik van het apparaat of wanneer men de gebruiksaanwijzing niet volgt.
- Gebruik alleen geschikt keukengerei. Gebruik geen metalen houders voor het opwarmen van etenswaren of drankjes tijdens gebruik van de magnetronfunctie. Het apparaat mag alleen met het meegeleverde grillrooster worden gebruikt.

Voor gedetailleerde informatie, alstublieft de paragraaf *Gebruik altijd geschikt keukengerei* raadplegen.

- Dit apparaat is niet geschikt voor gebruik met een externe tijd klok of een apart afstandsbedienings systeem.
- Dit apparaat mag gebruikt worden door kinderen (tenminste 8 jaar oud) en door personen met verminderde fysieke, zintuiglijke of mentale bekwaamheden, of gebrek van ervaring en kennis, wanneer deze onder begeleiding zijn of instructies ontvangen hebben over het gebruik van dit apparaat en volledig de gevaren en veiligheidsvoorschriften begrijpen.
- Kinderen mogen niet met het apparaat spelen.
- Het reinigen en gebruikersonderhoud mag niet worden uitgevoerd door kinderen, tenzij zij ouder zijn dan 8 jaar en onder toezicht staan.
- Het apparaat en het snoer moeten altijd goed uit de buurt gehouden worden van kinderen jonger dan 8 jaar.
- Om elektrische schokken te voorkomen dit apparaat nooit met vloeistoffen schoonmaken of onderdompelen.
- **Waarschuwing!** Wanneer het apparaat met de grill- of combinatiefunctie wordt gebruikt, dan mogen kinderen vanwege de te verwachten temperaturen het apparaat alleen onder toezicht van volwassenen gebruiken.
- Bij gebruik van de grill- of combinatiefunctie is speciale voorzichtigheid geboden om aanraken van de verwarmingselementen in de magnetron te voorkomen.
- Schakel het apparaat altijd uit na gebruik en verwijder de stekker uit het stopcontact:
 - voor het schoonmaken,
 - in geval van problemen.
 - na elk gebruik.
- Trek de stekker niet aan het snoer uit het stopcontact, maar aan de stekker zelf.
-  **Let op:** De buitenkant van dit apparaat kan zeer heet worden tijdens gebruik. Er kan stoom uitgestoten worden via de ventilatiegaten: gevaar voor verbranding.
- Laat het apparaat eerst voldoende afkoelen, voordat het wordt getransporteerd.
- Plaats het apparaat nooit op een hete ondergrond of in de buurt van open vuur of brandbare gassen.
- Zorg dat het snoer niet in aanraking komt met een hete ondergrond. Laat het snoer nooit los hangen.
- Als het apparaat niet schoon wordt gehouden en voedselresten niet worden verwijderd, kan het oppervlak aangetast worden, wat op zijn beurt de levensduur van het apparaat kan verkorten en mogelijk een gevaar voor de gebruiker kan

opleveren. Reinig de deurafdichtingen, de gaarruimte met de glazen bodem, en de aangrenzende delen na elk gebruik met een vochtige doek. Nadere informatie over het reinigen en het onderhoud door de gebruiker vindt u in het hoofdstuk “Reiniging”.

- Het apparaat mag niet worden gereinigd met een stoomcleaner.
- Dit apparaat is bestemd voor huishoudelijk of gelijkwaardig gebruik, zoals
 - in bedrijfskeukens, in winkels, kantoren of andere bedrijfsruimtes,
 - in agrarische instellingen,
 - door klanten in hotels, motels enz. en gelijkwaardige accommodaties,
 - in bed and breakfast gasthuizen.
- **Waarschuwing!** Ieder onderhoud- of reparatiewerk dat aan de combimagnetron gedaan wordt waarbij men de beschermende platen moet verwijderen, is zeer gevaarlijk voor ongetrainde personen. Dit is inclusief de vernieuwing van het speciale snoer of het verwisselen van de binnenlamp. De magnetron mag nooit opengeschoefd worden behalve door getraind personeel. Indien dit apparaat kapot is, stuur het dan op aan de klantenservice van de fabrikant. Het adres staat vermeld op de garantiekaart.
- Wanneer men vloeistoffen opwarmt in de combimagnetron kan de vloeistof het kookpunt bereiken zonder dat dit zichtbaar wordt. Het is daarom erg belangrijk dat men zeer voorzichtig is met het aanpakken van bakjes tijdens het verwijderen ervan uit het apparaat.
- Eieren in hun schaal of heel hard gekookte eieren mag men nooit in de combimagnetron opwarmen. Er is een grote kans dat deze exploderen zelfs als het opwarmingsproces al klaar is.
- **Waarschuwing!** Het is ook zeer gevaarlijk om vloeistoffen of vast voedsel op te warmen in afgesloten bakjes omdat ook hier het gevaar voor explosie zeer groot is.
- De inhoud van babyflessen of van glazen potjes met babyvoedsel moet goed geroerd of geschud worden om ervoor te zorgen dat de warmte gelijkmatig verdeeld wordt. **Om pijn en gevaarlijke verbranding te voorkomen, moet men altijd eerst de temperatuur controleren voordat men het kind het eten geeft.**
- Wanneer men voedsel opwarmt of kookt dat verpakt is in brandbare materialen zoals plastic of papier, dan bestaat er gevaar dat deze materialen ontbranden. Het is tevens mogelijk dat voedsel uitdroogt of ontbrandt wanneer de gekozen kooktijd te lang is. Vet en olie zijn ook zeer brandbare stoffen. Het is daarom zeer belangrijk om bij het apparaat te blijven wanneer het in gebruik is. Zeer brandbare stoffen zoals geconcentreerde alcohol mogen natuurlijk nooit verhit worden.

- Wanneer er rook zichtbaar is tijdens gebruik, moet men de deur gesloten houden om eventuele vlammen te doven. Schakel het apparaat onmiddellijk uit en haal de stekker uit het stopcontact.
- Gebruik bij het verwijderen van de etenswaren uit de magnetron geschikte pannenlappen. Niet alleen in de grillstand wordt het serviesgoed heet, maar ook in de magnetron, omdat de hete etenswaren ook het serviesgoed verwarmen.
- Speciale voedselthermometers (zoals gebruikt in gewone bakovens) zijn niet geschikt voor gebruik in magnetrons.

Voor het eerste gebruik

- Controleer na het uitpakken en elke keer wanneer men het apparaat aansluit op het stopcontact, het apparaat en het snoer op eventuele beschadigingen.
 - **Waarschuwing!** Zorg ervoor dat de deur (inclusief het kijkvenster, de deurafdichting en de deursluitingen) niet beschadigd of verbogen zijn en sluit de deur stevig in het deurframe. Dit is belangrijk om te voorkomen dat er geen microgolven vrijkomen tijdens het gebruik. Tevens moet men de behuizing van buiten en van binnen controleren om dezelfde redenen.
- In geval van schade dit apparaat niet gebruiken totdat het gerepareerd is door een gekwalificeerde monteur.
- Verwijder al het pakmateriaal aan de buiten en binnenkant. Het typeplaatje mag niet worden verwijderd. Al deze materialen zijn geschikt voor recycling.
 - Verwijder de rubberdoppen op het grillrooster **niet!** Plaats de grill zo dat de ronde afstandhouder met de rubberen dop naar de achterkant van de kookruimte wijst.
 - **Waarschuwing:** Houdt kinderen weg van inpakmateriaal, daar deze een bron van gevaar zijn bv. door verstikking.
 - Voordat men het apparaat voor het eerst gebruikt of wanneer men het apparaat voor lange periode niet gebruikt heeft, moet men deze eerst goed schoonmaken zoals staat beschreven in de paragraaf **Schoonmaken**.
 - **Let op: Schakel het apparaat nooit aan tenzij het voedsel dat men wil koken of opwarmen in de combimagnetron geplaatst is.** Gebruik van dit apparaat wanneer het leeg is, kan schade veroorzaken aan het apparaat.
 - Het apparaat bij de eerste ingebruikname in de grillstand (zonder magnetron!) gedurende 10 minuten verwarmen. Hierbij kan een lichte geur ontstaan, dus zorg voor voldoende ventilatie door ramen of balkondeuren open te zetten.

ISM-apparaat

Dit product is een ISM-apparaat van groep 2 klasse B. Groep 2 omvat alle ISM-apparaten (industriële, wetenschappelijk en medisch) waarin radiofrequentie-energie ontstaat en/of in de vorm van elektromagnetische straling wordt gebruikt voor het bewerken van materialen, alsmede vonkerosieapparaten. Klasse B omvat apparaten voor huishoudelijk gebruik of apparaten aan elektriciteitsnetten, die residentiële gebouwen van stroom voorzien.

De magnetronfunctie (Groep II in overeenstemming met EN 55011)

In dit apparaat wordt elektromagnetische energie opgewekt, waardoor de moleculen in het voedsel (voornamelijk watermoleculen) versnellen en ervoor zorgen dat het voedsel warm wordt. Voedsel met een hoog watergehalte zal daarom sneller heet worden dan droog voedsel. De hitte wordt geleidelijk opgebouwd in het voedsel. Keukengerei, bakjes en borden die gebruikt worden, worden alleen heet vanwege het hete voedsel.

Gebruik altijd geschikt keukengerei

- Leg de levensmiddelen niet direct op de glazen bodem om ze te garen maar gebruik geschikt vaatwerk.
- Metalen voorwerpen moeten nooit gebruikt worden in de magnetron oven daar deze de bestraling reflecteren en men het voedsel hierdoor niet kan koken of opwarmen. Metalen voorwerpen veroorzaken ook vonken die schade aan het apparaat kunnen veroorzaken.
- Als vaste regel moet men geen metalen voorwerpen of aluminium folie gebruiken in de microwave oven. Sommige verpakkingen hebben aluminium folie of metalen draden onder een laag papier en zijn daarom niet geschikt voor de microwave oven.
Wanneer men in een recept aluminiumfolie moet gebruiken zorg dan dat het voedsel zeer goed is ingepakt zonder dat er luchtzakken aanwezig zijn en dat er voldoende ruimte, minimale **afstand van 2.5cm**, tussen de aluminiumfolie en de binnenwand van de magnetron oven aanwezig is.
- Zorg er altijd voor dat bakjes of borden geen metalen decoratie hebben zoals gouden randen of gekleurde metalen deeltjes. Lood kristallen voorwerpen zijn ook niet geschikt. Zorg er altijd voor dat bakjes geen holle onderdelen hebben (zoals in de handvaten). Poreus materiaal kan water hebben geabsorbeerd tijdens het schoonmaken en is daarom ook niet geschikt. Bakjes en keukengerei gemaakt van "melamine" plastic materiaal absorberen energie en zijn ook niet geschikt.

Gebruik van de magnetron

- Bakjes gemaakt van hittebestendig glas of porselein zijn zeer geschikt voor gebruik in de microwave oven.
- Plastic is alleen geschikt wanneer het hittebestendig is.
- Kookzakken enz. moeten doorgeprikt worden om te zorgen dat de hoge druk weg kan tijdens het koken.
- Kookcontainers die speciaal ontworpen zijn voor gebruik in de microwave oven zijn beschikbaar van meeste keukengerei winkels.

Grillen

- Voor de grillstand kunnen alle soorten hittebestendige serviesgoed, die ook geschikt zijn voor een traditionele oven, worden gebruikt.
- Kunststof servies mag niet in de grillstand worden gebruikt!

Combinatie magnetron-grill

- In de combimodus worden de magnetron en de grill afwisselend geschakeld. Daarom moet het servies magnetron- en hittebestendig zijn.
- Kunststof serviesgoed mag vanwege de hoge temperaturen niet worden gebruikt.
- Het serviesgoed mag geen metaal bevatten.

Grillrooster

- Het grillrooster mag enkel in grillbedrijf worden gebruikt.
- **Opgelet! Haal de rubberdoppen op het grillrooster er niet af!**
- Plaats de grill zo dat de ronde afstandhouder met de rubberen dop naar de achterkant van de kookruimte wijst.
- Schuif het grillrooster op de gewenste hoogte in de magnetronoven.
- De voeding kan rechtstreeks op het grillrooster worden gelegd. Het grillrooster niet op de glazen bodem leggen.

Gebruik**Draaiknop 'vermogensinstelling'**


De volgende vermogensniveaus kunnen worden ingesteld:

Vermogen magnetron	Vermogen grill	Aanbeveling voor de bereiding
140 W		Ontdooien fijn voedsel
290 W		Ontdooien
460 W		Smelten chocolade, gelatine
650 W		Koken fijn voedsel
800 W		Verhitten, koken
-	1000 W	Grillen, gratineren
240 W	700 W	Garen en snel bruinen (bijv. voor vis, gratin)
390 W	510 W	Garen en bruinen (bijv. voor pudding, omeletten, aardappelen)
540 W	300 W	Snel garen en bruinen (gevogelte)

Draaiknop 'tijdinstelling'

- De tijd kan worden ingesteld tot 30 minuten (binnenste schaal).
- Draai de draaiknop voor het instellen van tijden van minder dan 2 minuten eerst over deze tijd heen en draai dan langzaam terug naar de gewenste tijd.
- Het apparaat schakelt in, zodra er een tijd is ingesteld en de deur is gesloten.
- Het apparaat kan te allen tijde worden uitgeschakeld, door de draaiknop terug te draaien naar "0".

Ontdooifunctie

De draaiknop 'tijdinstelling' kan ook worden gebruikt om de functie 'Ontdooien op gewicht' te kiezen. Deze maakt het automatisch ontdooien van levensmiddelen mogelijk volgens hun gewicht. Stel daarvoor de draaiknop 'tijdinstelling' in op het bijbehorende gewicht (buitenste schaal /  kg).

Gebruiksvolgorde

- Breng het te verwarmen voedsel in geschikt vaatwerk, en plaats dit op de glazen bodem of op het grillrooster.
- Wanneer voedsel wordt gekookt met microwaves moet het afgedekt worden om uitdrogen te voorkomen. Glazen of plastic deksels geschikt voor gebruik met microwave ovens zijn beschikbaar van keukengerei winkels.
- Tijdens combimodus- of grillen geen afdekking gebruiken!
- Kies het overeenkomstige vermogen met de draaiknop 'vermogensinstelling'.
- Sluit de deur en stel met de draaiknop 'tijdinstelling' de gewenste tijd in of voor ontdooien het toepasselijke gewicht.
- Het bereidings-/ontdooiproces begint en de binnenruimte wordt verlicht.
- Indien de deur tijdens het garingsproces wordt geopend, bijvoorbeeld om het voedsel om te roeren zodat de warmte gelijkmatig verdeeld wordt, wordt het apparaat uitgeschakeld en de looptijd gestopt. Nadat de deur is gesloten, loopt de tijd door en gaat het garingsproces verder.
- Na het verlopen van de ingestelde tijd klinkt er een signaal en dooft de verlichting in het apparaat.
- **Voorzichtig, gevaar op brandwonden!** Gebruik geschikte pannenlappen!
- Laat het gerecht nog enige minuten rusten, zodat de warmte zich gelijkmatig kan verdelen.
- Laat de deur na het bereiden nog enige tijd open, zodat eventueel vocht kan ontsnappen.

Schoonmaken

- De magnetron moet regelmatig worden gereinigd en eventuele restanten van levensmiddelen moeten na elk gebruik worden verwijderd.
- Maak het apparaat niet schoon met water. Zorg ervoor dat geen water - hoe klein de hoeveelheid ook is - in de ventilatie gaten komt aan de binnenkant of buitenkant van het apparaat. Gebruik geen stoomapparaten voor het schoonmaken.
- Het apparaat mag niet worden behandeld met vloeistoffen. Er mogen geen vloeistoffen binnendringen in de ventilatieopeningen binnen of buiten het apparaat.
- Voor het reinigen van de glazen bodem en het volledige apparaat zijn een licht vochtige, zachte doek en een beetje afwasmiddel geschikt. Aansluitend droogwrijven met een zachte doek.
- De binnenkant moet schoongemaakt worden na ieder gebruik. Alle etensresten moeten verwijderd worden.
- De gaarruimte na elk gebruik reinigen. De binnenzijde van de deur, het kozijn ervan en de glazen bodem moeten steeds schoon worden gehouden.
- Spoel het grillrooster met heet water af. Niet in de vaatwasmachine reinigen.
- Laat de deur na het reinigen een tijdje openstaan om eventueel vocht te laten ontsnappen.

Technische gegevens

Technische specificaties

Buitenmaten: 272 mm (h) x 452 mm (b) x 398 mm (d)

Binnenmaten

• Hoogte: 173 mm

Unit gewicht: 12,6 kg

Gebruiks voltage: 230 V~ 50 Hz

Stroomgebruik: 1200 W


• grill 1000 W

• magnetron 1200 W

• magnetron/grill combinatie 1200 W

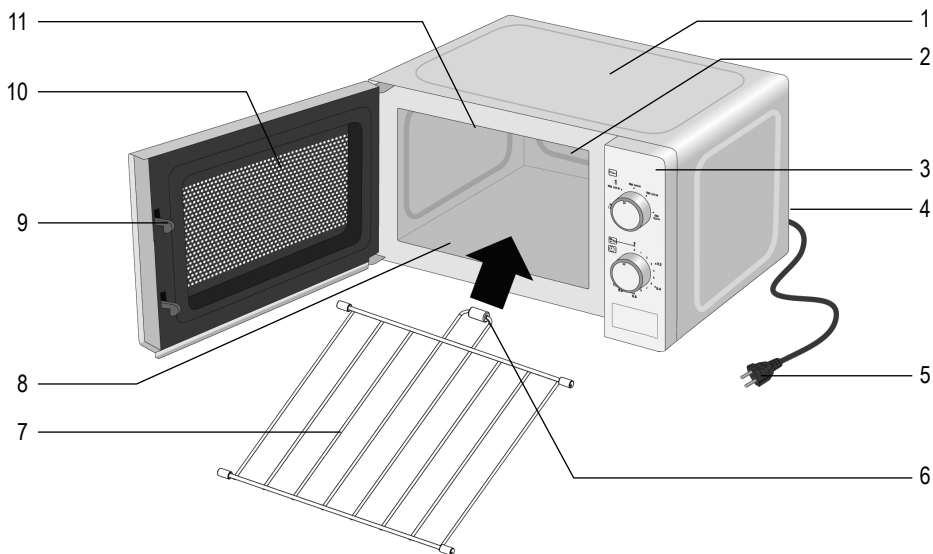
Magnetron output 140 W – 800 W

Afval weggoaien

 Instrumenten gemerkt met dit symbool moeten apart weggegooid worden van het huishoudelijke afval, daar deze waardevolle materialen bevatten welke men kan recyclen. Juist wegdoen zal het milieu en de menselijke gezondheid beschermen. De plaatselijke autoriteit of handelaar kan daar informatie over geven.

Microondas con función Grill**Estimado Cliente,**

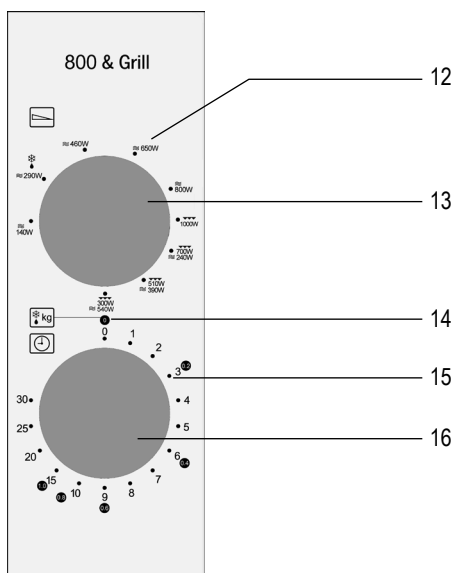
Antes de utilizar el horno microondas, le recomendamos que lea detenidamente las siguientes instrucciones y que conserve este manual de instrucciones como referencia en el futuro. El aparato sólo debe ser usado por personas que se han familiarizado con estas instrucciones.

Componentes del dispositivo

1. Carcasa
2. Iluminación (oculta)
3. Panel de control
4. Placa de características (parte trasera del dispositivo)
5. Cable eléctrico con clavija
6. Agarre
7. Rejilla
8. Base de vidrio
9. Palancas de cierre de la puerta
10. Puerta
11. Grill (oculto)

Componentes del panel de control

12. Escala de ajuste de la potencia
13. Mando giratorio para ajustar la potencia
14. Escala para el modo: «Descongelar según el peso»
15. Escala de ajuste de la duración
16. Mando giratorio para ajustar la duración



Instrucciones importantes de seguridad

Lea atentamente las instrucciones siguientes y conserve este manual de instrucciones para cualquier consulta posterior.

Conexión a la red eléctrica

El aparato sólo debe ser enchufado a una toma conectada a tierra instalada según las normas vigentes. Asegúrese de que la tensión de la red coincide con la tensión indicada en la placa de características. Este producto cumple con las directivas obligatorias que acompañan el etiquetado de la CEE.

Emplazar la unidad

- Coloque siempre el horno microondas sobre una superficie estable y nivelada resistente al calor y asegúrese de que queda protegido de cualquier fuente de calor o de una humedad excesiva.
- No utilice el aparato en exteriores.
- No debe quitarle los pies que se encuentran en la base de la unidad.
- Debe asegurar una ventilación suficiente en todo momento. No coloque objetos encima de la unidad, y asegúrese de que se respeten las siguientes distancias mínimas de una pared u otro objeto:

Lateral: 7.5 cm


Posterior: 7.5 cm

Superior: 30.0 cm

No debe instalarse este aparato dentro de un armario; al colocar el aparato, asegúrese también de no situarlo inmediatamente debajo de un armario o de cualquier otro objeto similar.

Notas importantes

- **Cuidado: Cierta tipo de alimentos puede tener una tendencia a prender fuego. No deje el aparato sin vigilar durante su funcionamiento.**
- Este microondas sólo está diseñado para descongelar, recalentar y cocer comida.
Precaución: Si intenta secar alimentos o comida, calentar una bolsa térmica, unas zapatillas, una esponja, un paño de cocina mojado, etc. podría sufrir lesiones por combustión o incendio.
- No se acepta responsabilidad alguna si hay averías a consecuencia del uso incorrecto del aparato o si estas instrucciones no han sido observadas debidamente.

- Utilice solo utensilios de menaje adecuados. No utilice ningún recipiente metálico para calentar alimentos o bebidas utilizando la función microondas. El dispositivo solo debe usarse con la rejilla que ya viene incorporada. Puede consultar información más detallada en la sección *Emplee siempre utensilios de cocina apropiados*.
- El aparato no debe ser utilizado con un temporizador externo ni un sistema de mando a distancia.
- Este aparato podrá ser utilizado por niños (mayores de 8 años) y personas con reducidas facultades físicas, sensoriales o mentales, o sin experiencia ni conocimiento del producto, siempre que hayan recibido la supervisión o instrucciones referentes al uso del aparato y entiendan por completo el peligro y las precauciones de seguridad.
- Los niños no deben jugar con el aparato.
- No se debe permitir que los niños realicen ningún trabajo de limpieza o mantenimiento del aparato a menos que estén bajo vigilancia y tengan más de 8 años.
- El aparato y su cable eléctrico siempre se deben mantener fuera del alcance de niños menores de 8 años.
- Para evitar el riesgo de una descarga eléctrica, no limpie el aparato con sustancias líquidas y no lo sumerja.
- **¡Advertencia!** Los niños podrán utilizar el dispositivo siempre y cuando estén bajo la supervisión de un adulto, debido a las altas temperaturas que se producen cuando el dispositivo se utiliza en modo grill o combinado.
- Cuando utilice el modo grill o combinado, tenga mucho cuidado y evite tocar los elementos calientes del microondas.
- Apague y desenchufe siempre el aparato:
 - antes de la limpieza,
 - en caso de avería.
 - después de cada utilización.
- Cuando se desenchufa la clavija de la pared, nunca tirar del cable de alimentación.
-  **Atención:** Las superficies exteriores del electrodoméstico pueden calentarse durante su funcionamiento. También existe peligro de emisión de vapor por las ranuras de ventilación: peligro de quemaduras.
- Deje que el aparato se enfríe lo suficiente antes de transportarlo.
- No deje que el aparato o su cable de alimentación entren en contacto con superficies calientes o fuentes de calor.

- No permita que el cable de alimentación cuelgue en el vacío y manténgalo lejos de cosas calientes.
- Si no se mantiene limpio el aparato y no se eliminan los restos de comida, la superficie puede deteriorarse, lo que a su vez puede reducir la vida útil del aparato y, posiblemente, representar un peligro para el usuario. Se deben limpiar las juntas de la puerta, la cámara de cocción con la base de vidrio y las piezas cercanas con un paño húmedo después de cada uso. Consulte la sección “*Limpieza*” para obtener detalles sobre la limpieza y el mantenimiento por parte del usuario.
- El aparato no debe limpiarse con un limpiador a vapor.
- Este aparato ha sido diseñado para el uso doméstico u otra aplicación similar, por ejemplo
 - en cocinas de personal, en oficinas y otros puntos comerciales,
 - en empresas agrícolas,
 - por los clientes de hoteles, pensiones, etc. y alojamientos similares,
 - en casas rurales.
- **¡Advertencia!** Cualquier trabajo de mantenimiento o reparación que precise la extracción de alguna cubierta protectora contra la radiación del microondas representa un serio peligro para personas no cualificadas. Esto incluye la sustitución del cable especial eléctrico o la bombilla del alumbrado interior. El aparato no debe ser abierto, excepto por personal cualificado. Si es preciso repararlo, se debe mandar el aparato a uno de nuestros servicios de asistencia postventa. Las direcciones se encuentran en el apéndice de este manual.
- Al calentar líquidos en su microondas, el líquido puede calentarse más allá del punto de ebullición sin burbujear visiblemente. Por lo tanto es importante tener muchísimo cuidado al tocar los recipientes, p. ej. al sacarlos del horno.
- Los huevos con su cáscara o huevos enteros cocidos no deberán calentarse en un horno microondas, ya que podrían explotar incluso después de que el proceso de calentamiento en el microondas hubiera concluido.
- **¡Advertencia!** Es también sumamente peligroso calentar en el aparato líquidos o cualquier tipo de comida sólida dentro de recipientes cerrados, puesto que existe un riesgo real de explosión.
- El contenido de biberones o recipientes de vidrio con comida para niños deben ser revueltos o sacudidos para asegurar que el calor está distribuido de modo uniforme. Para evitar quemaduras dolorosas y peligrosas, controle siempre la temperatura antes de darle de comer al niño.
- Al calentar o cocer comida que está envuelta en materiales combustibles como plástico o papel, hay un riesgo de que estos ardan. También es posible que la comida se seque y hasta puede arder si el tiempo de cocción seleccionado es

demasiado largo. La grasa y el aceite también son sustancias inflamables. Por lo tanto, es importante controlar el aparato durante su funcionamiento. Por supuesto que los líquidos altamente inflamables como el alcohol concentrado no deben ser calentados.

- Si observa que está saliendo humo durante el funcionamiento, mantenga la puerta cerrada para inhibir o apagar las llamas si hay. Apague la unidad inmediatamente y saque el enchufe de la toma de pared.
- Cuando saque los alimentos del dispositivo, utilice guantes térmicos adecuados, ya que la vajilla que ha utilizado para cocinar los alimentos se calienta tanto en modo grill, como en modo microondas.
- Los termómetros especiales de cocina (como los que se emplean con un horno normal) no son indicados para el uso con los microondas.

Antes de usarlo por primera vez

- Después de desembalarlo y cada vez que conecta la unidad a la red eléctrica, examine la unidad y el cable de alimentación por si hubiera indicios de desperfectos.
- **¡Advertencia!** Asegúrese de que la puerta (incluyendo la ventanilla de observación, el sellado de la puerta y los cierres) no está dañada o torcida y ciérrela firmemente contra su marco. Esto es importante porque asegura que no haya escapes de energía de microondas durante el funcionamiento. Por la misma razón debe examinar cuidadosamente la caja entera junto con el interior del aparato.

En caso de avería, este aparato no debe ser usado hasta que haya sido reparado por un técnico cualificado.

- Quite todos los materiales de embalaje externos e internos. No se debe quitar la placa identificadora. Todos estos materiales están indicados para el reciclaje.
- **No** retire los protectores de caucho. Introduzca la rejilla de manera que el agarre redondo con el tapón de goma esté orientado hacia la parte posterior de la cámara de cocción.
- **Precaución:** Mantenga a los niños alejados del material de embalaje, porque podría ser peligroso, existe el peligro de asfixia.
- Antes de utilizar el aparato por vez primera, o tras largos períodos de no utilización, se debe limpiar meticulosamente como viene indicado en la sección **Limpieza**.
- **Nota: No encienda el aparato a no ser que la comida a calentar o cocinar haya sido introducida en el horno.** La utilización del electrodoméstico vacío podría dañar el aparato.
- Cuando utilice el aparato por primera vez, caliéntelo durante 10 minutos en modo grill (no en modo microondas). Esto puede producir un ligero olor, así que asegúrese de que haya una ventilación adecuada abriendo las ventanas o las puertas del balcón.

Equipo ISM

Este producto es un equipo ISM del Grupo 2 de Clase B. El grupo 2 incluye todos los equipos ISM (industriales, científicos, médicos) en los que se genera o utiliza energía de radiofrecuencia en forma de radiación electromagnética para procesar material, así como equipos EDM. Los equipos de la Clase B son apropiados para su uso en establecimientos domésticos o en establecimientos conectados directamente a una red de suministro de energía de bajo voltaje en edificios de uso doméstico.

La función microondas (Grupo II cumple con la norma EN 55011)

Dentro de la unidad se genera energía electromagnética, haciendo que las moléculas en la comida (principalmente moléculas de agua) oscilen y por consiguiente que la comida se caliente. Por esta razón, la comida con un alto contenido de agua se calentará más rápidamente que la comida relativamente seca. El calor se propaga gradualmente dentro de la comida. Los utensilios, platos o recipientes que emplea solo se calientan indirectamente, como resultado de la temperatura de la comida.

Emplee siempre utensilios de cocina apropiados

- No coloque los alimentos que va a cocinar directamente sobre la base de vidrio, utilice una vajilla adecuada.
- Debe evitarse el uso de objetos metálicos dado que las ondas se reflejan en las superficies metálicas, pudiendo no llegar hasta la comida que se desea cocinar. Cualquier metal dentro del horno podría generar chispas, y con ello un eventual daño al aparato.
- Como regla general, los cubiertos o contenedores metálicos no deben ser usados en el microondas. Algunas envolturas de comida contienen aluminio doméstico o alambre bajo una capa de papel y por lo tanto tampoco son indicadas para el uso con los aparatos de microondas.
En el caso de que en una receta se recomiende el uso de papel de aluminio, asegúrese de que la comida está firmemente envuelta en el papel de aluminio (evitando que haya burbujas de aire). Asegúrese de mantener una **distancia mínima de 2.5 cm** entre el papel de aluminio y las paredes interiores del horno.
- Asegúrese siempre de que el recipiente o el plato que emplea no lleva ningún detalle en metal como por ejemplo un borde de oro o colores que contengan partículas de plomo. Los objetos hechos de cristal de plomo tampoco se deben utilizar. Asegúrese siempre de que los recipientes de cocina empleados no tienen sitios huecos (p.ej. en las asas). Los materiales porosos pueden haber absorbido agua durante la limpieza y tampoco son adecuados. Los recipientes de cocina o utensilios hechos de materiales de plástico del tipo "Melamina" absorben energía y tampoco son adecuados.

Funcionamiento del microondas

- Sin embargo, los contenedores hechos de vidrio termorresistente o porcelana son muy adecuados para el uso en aparatos de microondas.
- El plástico es apropiado sólo si es termorresistente.
- Las bolsas de cocinar etc. deben ser perforadas para permitir la salida de la alta presión que se acumula durante la cocción.
- Los recipientes de cocina diseñados especialmente para el uso con microondas están en venta en la mayoría de tiendas que venden productos de cocina.

Modo grill

- Todos los platos y recipientes resistentes al calor que también son adecuados para un horno convencional pueden utilizarse para el modo grill.
- Sin embargo, no utilice utensilios de plástico en el modo grill.

Modo combinado microondas-grill

- En el modo combinado, el microondas y el grill se activan alternativamente. Por lo tanto, los platos deben ser aptos para el microondas y resistentes al calor.
- No se pueden utilizar utensilios de plástico debido a las altas temperaturas.
- Los platos no deben contener ningún metal.

Rejilla

- La rejilla para grill solo debe utilizarse en modo grill.
- **Cuidado: No retire los protectores de caucho.**
- Introduzca la rejilla de manera que el agarre redondo con el tapón de goma esté orientado hacia la parte posterior de la cámara de cocción.
- Introduzca la rejilla a la altura deseada.
- Los alimentos se pueden colocar directamente sobre la rejilla, que no se debe poner sobre la base de vidrio.

Funcionamiento**Mando giratorio de «Ajuste de potencia»**

Se pueden ajustar los siguientes niveles de potencia:

Potencia del microondas		Potencia del grill	Recomendación de preparación
140 W			Descongelar comida delicada
290 W			Descongelar
460 W			Derretir chocolate, gelatina
650 W			Cocinar comida delicada
800 W			Calentar, Cocer
-		1000 W	Asar, Hornear
240 W		700 W	Cocer y dorar ligeramente (p. ej., pescado, gratinados)
390 W		510 W	Cocer y dorar (p. ej., pudín, tortilla, patatas)
540 W		300 W	Cocer ligeramente y dorar (carne de aves)

Mando giratorio de «Ajuste de duración»

- El tiempo se puede ajustar hasta 30 minutos (escala interior).
- Para ajustar una duración menor a 2 minutos, gire el mando giratorio hasta una duración superior y, después, ajústelo hasta la duración deseada.
- Tras ajustar una duración y cerrar la puerta, el aparato se enciende.
- El aparato puede desconectarse en cualquier momento girando el mando giratorio hasta «0».

Modo de descongelación

Con el mando giratorio de «Ajuste de duración» también puede seleccionar el modo «Descongelación según el peso», que permite descongelar automáticamente los alimentos en función de su peso. Para ello, ponga el mando giratorio de «Ajuste de duración» en el peso adecuado (escala exterior / $\frac{3}{4}$ kg).

Pasos a seguir para utilizar el aparato

- Coloque los alimentos en una vajilla adecuada y póngalos sobre la base de vidrio o sobre la rejilla.
- Al tratar los alimentos con microondas, se deberán cubrir para evitar que se sequen. Utilice una tapa de vidrio o plástico diseñada especialmente para el uso en microondas que puede encontrar en la mayoría de las tiendas.
- No utilice una tapa en el modo combinado o grill.
- Utilice el mando giratorio de «Ajuste de potencia» para seleccionar la potencia adecuada.
- Cierre la puerta y utilice el mando giratorio de «Ajuste de duración» para elegir la duración deseada o, para la descongelación, el peso adecuado.
- Cuando el proceso de cocción/descongelación se inicia, el interior del dispositivo se ilumina.
- Si se abre la puerta durante el proceso de cocción, p. ej. para remover los alimentos y distribuir el calor uniformemente, el aparato se apagará y el tiempo del temporizador se detendrá. Después de cerrar la puerta, continuará el proceso de cocción y la cuenta atrás del tiempo.
- Cuando transcurre la duración elegida, suena una señal y la lámpara del dispositivo se apaga.
- **Precaución, peligro de quemaduras** Utilice guantes térmicos adecuados.
- Deje reposar la comida unos minutos más para que el calor se distribuya uniformemente.
- Después de la cocción, deje la puerta abierta durante unos minutos para que salga la humedad.

Limpieza

- El microondas debe limpiarse regularmente y se deben eliminar los restos de comida después de cada uso.
- No limpie la unidad con agua. Asegúrese de que el agua - ni la más mínima cantidad - no entre en las ranuras de ventilación del interior o el exterior de la unidad. No emplee aparatos de limpieza con vapor para limpiar el aparato.
- El aparato no debe manipularse con líquidos. No permita que entre líquido en los orificios de ventilación del interior o del exterior del aparato.
- Para limpiar la base de vidrio y el resto del aparato, utilice un paño ligeramente humedecido y un poco de detergente. A continuación, séquelo con un paño.
- Las superficies internas se deben de limpiar a fondo después de cada ciclo de operación. Se deben eliminar todos los restos de alimentos.
- La cámara de cocción se debe limpiar después de cada uso. La parte interior de la puerta, el marco que la rodea y la base de vidrio deben mantenerse siempre limpios.
- Limpie la rejilla con agua templada y jabón. La rejilla no puede lavarse en el lavavajillas.
- Después de la limpieza, deje la puerta abierta durante unos minutos para que salga la humedad.

Especificaciones técnicas

Tamaño exterior:	272 mm (An.) x 452 mm (Al.) x 398 mm (Pr.)
Tamaño interior	
• Altura:	173 mm
Peso de unidad:	12,6 kg
Voltaje de funcionamiento:	230 V~ 50 Hz
Consumo de energía:	1200 W
• grill	1000 W
• microondas	1200 W
• combinación microondas/grill	1200 W
Potencia de salida de microondas:	140 W - 800 W

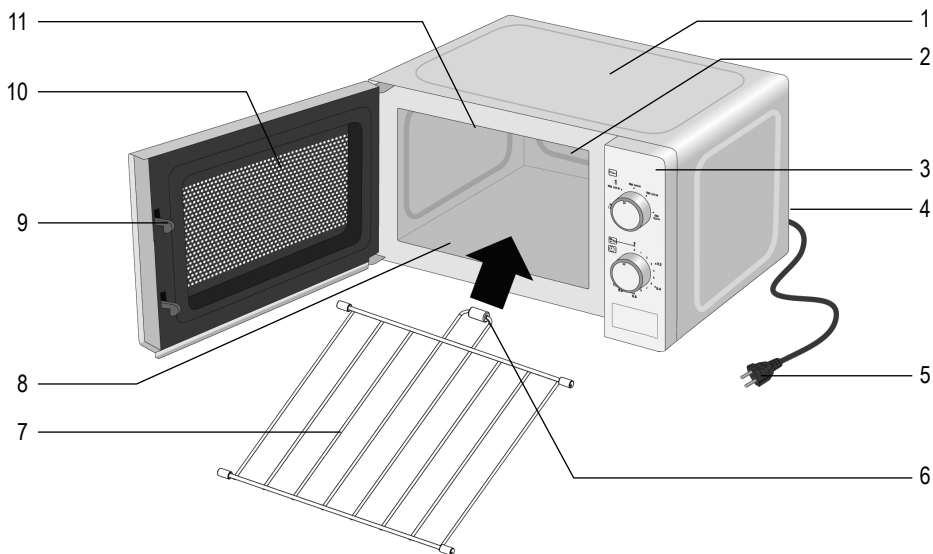
Eliminación



Los dispositivos en los que figura este símbolo deben ser eliminados por separado de la basura doméstica, porque contienen componentes valiosos que pueden ser reciclados. La eliminación correcta ayuda a proteger el medio ambiente y la salud de las personas. Consulte a las autoridades municipales o el establecimiento de venta donde podrán facilitarle la información relevante. Los aparatos eléctricos que ya no son utilizables se pueden entregar gratuitamente en el establecimiento de venta.

Microonde con funzione grill**Gentile Cliente,**

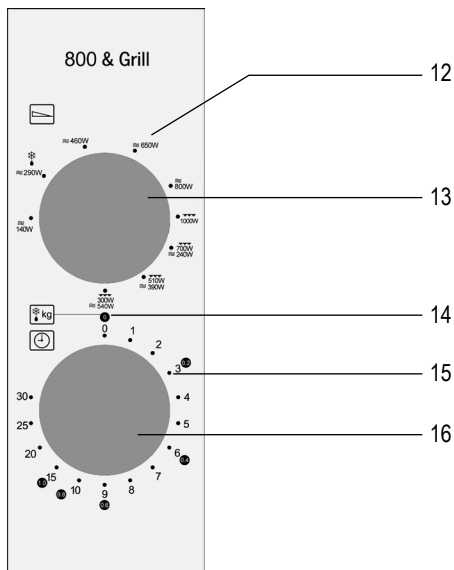
Prima d'utilizzare il forno a microonde, leggete attentamente le seguenti istruzioni e conservate il presente libretto per poterlo consultare anche in futuro. L'apparecchio deve essere utilizzato solo da persone che hanno preso familiarità con le seguenti istruzioni.

Struttura apparecchio

1. Apparecchio principale
2. Illuminazione (nascosta)
3. Pannello di controllo
4. Targhetta portadati (retro dell'apparecchio)
5. Cavo di alimentazione con spina
6. Distanziatori
7. Griglia per grill
8. Piano in vetro
9. Blocco sportello
10. Finestra dello sportello
11. Riscaldamento grill (coperto)

Struttura pannello di controllo

12. Scala di impostazione della potenza
13. Manopola di comando per l'impostazione della potenza
14. Scala per la funzione: "Scongelo in base al peso"
15. Scala per la regolazione dei minuti
16. Manopola di comando per la regolazione dei minuti



Importanti norme di sicurezza

Vi preghiamo di leggere le seguenti istruzioni con attenzione e di conservare il manuale per farvi riferimento anche in futuro.

Collegamento alla rete

L'apparecchio deve essere collegato esclusivamente a una presa di corrente con messa a terra, installata a norma di legge. Assicuratevi che la tensione di alimentazione corrisponda alla tensione indicata sulla targhetta portadati. Questo prodotto è conforme alle direttive vincolanti per l'etichettatura CE.

Sistemazione dell'apparecchio

- Installate sempre il forno a microonde sopra a una superficie stabile e piana, termoresistente e al riparo da qualsiasi fonte di eccessivo calore o umidità.
- Non utilizzate l'apparecchio all'aperto.
- Non togliete i piedini posti sulla base dell'apparecchio.
- Assicurate sempre una sufficiente aerazione. Non poggiate sull'apparecchio nessun oggetto e rispettate le distanze minime qui di seguito indicate fra l'apparecchio e il muro o altri oggetti:

Lati: 7,5 cm

Dietro: 7,5 cm


Alto: 30.0 cm

L'apparecchio non deve essere incassato all'interno di mobiletti chiusi. Quando sistemate l'apparecchio, evitate di installarlo direttamente sotto un armadio o qualsiasi altro oggetto simile.

Consigli utili

- **Avvertenza: Alcuni alimenti possono prendere fuoco. Non lasciate l'apparecchio senza sorveglianza quando è in funzione.**
- Questo forno a microonde è stato progettato esclusivamente per lo scongelamento, il riscaldamento e la cottura degli alimenti. **Avvertenza:** ogni tentativo di riscaldare cibi secchi o capi di abbigliamento, cuscini scaldini, pantofole, spugne, strofinacci bagnati ecc.: può essere causa di ferite, fuoco o incendio.
- Nessuna responsabilità verrà assunta in caso di danni risultanti da un uso erraneo o dalla non conformità alle istruzioni.
- Utilizzate solo utensili da cucina adatti. Non usate nessun contenitore metallico per riscaldare alimenti o bevande quando utilizzate la funzione a microonde. L'apparecchio non deve essere utilizzato con griglia per grill diversa da quella

in dotazione. Per maggiori informazioni, consultate la sezione *Utilizzate sempre utensili da cucina idonei*.

- L'apparecchio non è previsto per l'utilizzo con un timer esterno o con un sistema separato di comando a distanza.
- Il presente apparecchio può essere usato da bambini (di almeno 8 anni di età) e da persone con ridotte capacità fisiche, sensoriali o mentali, o da persone senza particolari esperienze o conoscenze, purché siano sotto sorveglianza o siano state date loro istruzioni sull'uso dell'apparecchio e comprendano pienamente i rischi e le precauzioni di sicurezza che l'apparecchio comporta.
- Ai bambini non deve essere consentito di giocare con l'apparecchio.
- Le operazioni di pulizia e manutenzione non possono essere effettuate da bambini, a meno che non abbiano più di 8 anni e lo facciano sotto sorveglianza.
- L'apparecchio e il cavo di alimentazione devono essere tenuti sempre fuori della portata di bambini di età inferiore agli 8 anni.
- Per evitare eventuali rischi di scosse elettriche, non pulite l'apparecchio con liquidi e non immergetelo in sostanze liquide.
- **Avvertenza!** Se l'apparecchio viene utilizzato con la funzione grill o combinazione, i bambini possono utilizzare il dispositivo solo sotto la supervisione di un adulto a causa delle temperature che si generano.
- Quando si utilizza la funzione grill o combinazione, è necessario prestare particolare attenzione per evitare di toccare gli elementi riscaldanti all'interno del microonde.
- Spegnete sempre l'apparecchio e disinserite la spina dalla presa di corrente:
 - durante ogni pulizia,
 - in caso di cattivo funzionamento.
 - dopo ogni uso.
- Per disinserire la spina dalla presa di corrente, non tirate mai il cavo di alimentazione ma afferrate direttamente la spina.
-  **Attenzione:** Le superfici esterne dell'apparecchio potrebbero riscaldarsi durante l'uso. Esiste anche il rischio di emissione di vapore attraverso le fenditure di aerazione: **pericolo di scottature**.
- Prima del trasporto, innanzitutto lasciate raffreddare bene l'apparecchio.
- Evitate che l'apparecchio o il cavo d'alimentazione si trovino a contatto con fonti di calore.
- Non lasciate pendere liberamente il cavo di alimentazione e tenetelo lontano dagli elementi riscaldanti.
- La mancata pulizia dell'apparecchio e la mancata rimozione dei residui di cibo possono causare il deterioramento della superficie, che a sua volta può

compromettere la durata dell'apparecchio con conseguenti rischi per l'utente. Pulire le guarnizioni dello sportello, la camera di cottura con il piano in vetro e le parti adiacenti con un panno umido dopo ogni utilizzo. Per ulteriori informazioni sulla pulizia e la manutenzione da parte dell'utente, consultare la sezione "*Pulizia*".

- Non pulite l'apparecchio utilizzando delle idropulitrici.
- Questo apparecchio è studiato per il solo uso domestico o per impieghi simili, come per esempio
 - cucine per il personale, negozi, uffici e altri ambienti simili di lavoro,
 - aziende agricole,
 - clienti di alberghi, motel e stabilimenti simili,
 - clienti di pensioni "bed-and-breakfast" (letto & colazione).
- **Avvertenza!** Ogni manutenzione o assistenza che esiga la rimozione del coperchietto di protezione contro i raggi a microonde costituisce un rischio grave per le persone non qualificate. Ciò comprende la sostituzione del cavo di alimentazione speciale o di qualsiasi lampadina interna. L'apparecchio non deve essere aperto, tranne che da un tecnico qualificato. Nel caso in cui l'apparecchio richieda una riparazione, rinviatelo ad uno dei nostri Centri Assistenza Clienti i cui indirizzi si trovano in appendice al presente libretto.
- Quando mettete a riscaldare nel forno a microonde delle sostanze liquide, potrebbe succedere che il liquido si riscaldi oltre il punto di ebollizione, senza che sia visibile nessun ribollimento. È importante perciò prestare molta attenzione quando toccate i contenitori, ad esempio per toglierli dal forno.
- Non mettete a riscaldare con il forno a microonde uova nei gusci o uova sode intere: rischierebbero di scoppiare, e il rischio persiste anche dopo che il processo di riscaldamento a microonde si è concluso.
- **Avvertenza!** È altrettanto pericoloso riscaldare con il forno a microonde liquidi o altri cibi solidi sistemati in contenitori chiusi perché potrebbero esplodere.
- Prima di mettere a riscaldare biberon o pappe per bambini in barattoli di vetro, agitate e mescolatene bene il contenuto per assicurare una distribuzione uniforme della temperatura. E prima di presentare il cibo al bambino, controllatene sempre la temperatura in modo da evitare dolorose e pericolose scottature.
- Quando riscaldare o cuocete cibo contenuto o avvolto in materiali combustibili quali la plastica o la carta, l'involucro rischia di infiammarsi. Potrebbe succedere anche che il cibo si secchi o addirittura si infiammi se il tempo di cottura è eccessivo. Anche il grasso o l'olio sono sostanze infiammabili. È quindi importante sorvegliare l'apparecchio durante il funzionamento. I liquidi molto infiammabili come l'alcool ad alta concentrazione, ovviamente non devono mai essere riscaldati.

- In caso di emissione di fumo durante il funzionamento, tenete lo sportello chiuso per impedire o soffocare eventuali fiamme. Spegnete immediatamente l'apparecchio e disinserite la spina dalla presa di corrente.
- Utilizzare presine adatte per rimuovere il cibo dalla camera di cottura. I piatti si scaldano non solo in modalità grill, ma anche in modalità microonde perché il cibo caldo riscalda anche i piatti.
- I termometri da forno speciali (come quelli utilizzati nei forni tradizionali) non sono adatti per i forni a microonde.

Prima di adoperare l'apparecchio per la prima volta

- Dopo la sballatura e prima di collegare alla rete di alimentazione, controllate accuratamente che l'apparecchio e il cavo di alimentazione non presentino nessuna traccia di deterioramento.
- **Avvertenza!** Assicuratevi che lo sportello (oblò d'osservazione, guarnizioni dello sportello e chiusure dello sportello compresi) non sia danneggiato o piegato e richiudete saldamente lo sportello contro il suo supporto. Ciò è importante per impedire l'emissione d'energia microonde durante il funzionamento. Per lo stesso motivo occorrerà esaminare accuratamente la parte esterna dell'apparecchio e l'interno del forno.

In caso di danneggiamento, l'apparecchio non deve essere utilizzato finché non sarà stato controllato da un tecnico specializzato.

- Eliminate completamente tutti gli imballi esterni e interni. Non rimuovete la targhetta portadati. I materiali utilizzati per l'imballaggio sono riciclabili.
- **Non** rimuovere i tappi di gomma sul grill! Posizionare la griglia in modo che il distanziatore rotondo con tappo in gomma sia rivolto verso il retro della camera di cottura.
- **Avvertenza:** Tutto il materiale di imballaggio deve essere tenuto fuori della portata dei bambini a causa del rischio potenziale esistente, per esempio di soffocamento.
- Dovendo usare l'apparecchio per la prima volta, o dopo un lungo periodo di inattività, pulitelo accuratamente nel modo indicato nella sezione **Pulizia**.
- **Avvertenza: non accendete l'apparecchio senza aver inserito nel forno il cibo da riscaldare o da cuocere.** L'uso a vuoto dell'apparecchio rischia di danneggiarlo.
- Quando si utilizza l'apparecchio per la prima volta, riscaldarlo sulla posizione grill (senza microonde!) per 10 minuti. Può svilupparsi un leggero odore, quindi garantire una ventilazione sufficiente attraverso le finestre aperte o le ante del balcone.

Apparecchio ISM

Questo è un apparecchio ISM del Gruppo 2 Classe B. A questo gruppo appartengono tutti gli apparecchi ISM (utilizzati a scopo industriale, scientifico e medico) per i quali viene generata o utilizzata energia d'alta frequenza in forma di radiazioni elettromagnetiche per la lavorazione di materiali, nonché apparecchi ad elettroerosione. Apparecchi della Classe B sono previsti per l'impiego domestico o collegati alle reti elettriche che alimentano le abitazioni.

La funzione microonde (Gruppo II in accordo alla norma EN 55011)

Un'energia elettromagnetica verrà prodotta all'interno dell'apparecchio, generando l'oscillazione delle molecole alimentari (molecole d'acqua in particolare), oscillazione che, a sua volta, determinerà il riscaldamento del cibo. I cibi ad alto tenore d'acqua si riscaldano perciò più velocemente dei cibi secchi. Il calore verrà gradualmente prodotto all'interno del cibo. Gli utensili, contenitori o piatti utilizzati saranno indirettamente riscaldati e solamente in funzione della temperatura del cibo.

Utilizzate sempre utensili da cucina idonei

- Evitare di poggiare gli alimenti da cuocere direttamente sul piano in vetro, bensì utilizzare l'apposito piatto.
- L'uso di oggetti di metallo deve essere evitato perché le superfici metalliche riflettono le microonde, impedendo che esse giungano sino al cibo da cuocere. La presenza di metallo dentro il forno potrebbe causare alcune scintille suscettibili di danneggiare l'apparecchio.
- In linea generale, non si devono usare nel forno a microonde posate o contenitori in metallo. Alcuni involucri alimentari comprendono fogli d'alluminio o fili metallici sotto lo strato di carta e non sono consigliabili per l'uso con gli apparecchi a microonde.

Nel caso in cui una ricetta preveda l'utilizzo del foglio di alluminio, badate ad avvolgere accuratamente il cibo nel foglio di alluminio (evitando la formazione di bollicine d'aria). Calcolate uno **spazio di minimo 2.5 cm** fra il foglio di alluminio e le pareti interne del forno.

- Assicuratevi sempre che il contenitore o il piatto di cottura utilizzato non abbia nessuna decorazione metallica tipo un bordo dorato o colorato contenente delle particelle di metallo. Gli oggetti in cristallo di piombo sono sconsigliati. Assicuratevi sempre che i contenitori utilizzati per la cottura non presentino nessun elemento vuoto (impugnature, ad esempio). Le sostanze porose rischiano di assorbire acqua durante la pulizia e sono quindi sconsigliate. I contenitori o utensili da cottura in "melamina" assorbono energia e sono anch'essi sconsigliati.

Modalità microonde

- I contenitori in vetro o in porcellana termoresistente si prestano tuttavia perfettamente all'uso dentro gli apparecchi a microonde.
- La plastica è adatta solo se del tipo ad alta resistenza termica.
- I sacchetti di cottura ecc. devono essere perforati in modo da liberare l'alta pressione durante la cottura.
- Contenitori da cottura specifici per l'uso con i forni a microonde sono disponibili presso i principali negozi di articoli da cucina.

Modalità grill

- Tutti i tipi di stoviglie e contenitori resistenti al calore adatti anche per un forno convenzionale possono essere utilizzati per la modalità grill.
- Non utilizzare stoviglie di plastica in modalità grill!

Combinazioni di microonde e grill



- Durante il funzionamento combinato, il microonde e il grill si accendono alternativamente. Pertanto, i piatti devono essere adatti al microonde e resistenti al calore.
- I piatti di plastica non possono essere utilizzati a causa delle alte temperature.
- I piatti non devono contenere metallo.

Griglia per grill

- La griglia può essere utilizzata solo in modalità grill.
- **Attenzione! Non rimuovere i tappi di gomma sulla griglia!**
- Posizionare la griglia in modo che il distanziatore rotondo con tappo in gomma sia rivolto verso il retro della camera di cottura.
- Far scorrere la griglia all'altezza desiderata.
- Gli alimenti possono essere collocati direttamente sulla griglia. Evitare di collocare la griglia sul piano in vetro.

Funzionamento**Manopola di comando “Impostazione della potenza”**

È possibile impostare i seguenti livelli di potenza:

Potenza microonde		Potenza grill	Condizioni di preparazione
140 W			Scongelamento degli alimenti delicati
290 W			Scongelamento
460 W			Fusione del cioccolato, della gelatina
650 W			Cottura degli alimenti delicati
800 W			Riscaldare, cuocere
-		1000 W	Grigliare, gratinare
240 W		700 W	Cuocere e dorare rapidamente (ad es. pesce, gratin)
390 W		510 W	Cuocere e dorare (ad es. per budino, omelette, patate)
540 W		300 W	Cuocere rapidamente e dorare (pollame)

Manopola di comando “Regolazione dei minuti”

- Potete impostare una durata massima di 30 minuti (scala interna).
- Per impostare durate inferiori ai 2 minuti, ruotate la manopola di comando prima oltre tale durata e poi lentamente tornate indietro alla durata desiderata.
- Appena impostate una durata e chiudete lo sportello, l'apparecchio si accende.
- Potete spegnere in qualsiasi momento l'apparecchio, riportando la manopola di comando su “0”.

Funzione di scongelamento

Con la manopola di comando “Regolazione dei minuti” potete selezionare anche la funzione “Scongelamento in base al peso”. Questa funzione vi permette di scongelare un alimento automaticamente, in base al suo peso. Quindi, posizionare la manopola di comando “Regolazione dei minuti” sul peso giusto (scala esterna / $\sqrt{\frac{1}{4} \text{kg}}$).

Sequenza di funzionamento

- Mettere gli alimenti su un piatto adatto e collocarlo sul piano in vetro o sulla griglia.
- Il cibo trattato alle microonde dovrebbe essere coperto per non farlo asciugare. Coperchi in vetro o in plastica specifici per l'uso con gli apparecchi a microonde sono disponibili presso quasi tutti i negozi di articoli da cucina.
- Non utilizzare una copertura in modalità combinazione o grill!
- Selezionate la potenza corrispondente utilizzando la manopola di comando “Impostazione della potenza”.
- Chiudete lo sportello e impostate la durata desiderata o il peso giusto per lo scongelamento utilizzando la manopola di comando “Regolazione dei minuti”.
- La procedura di cottura/scongelamento ha inizio e l'interno dell'apparecchio si illumina.
- Nel caso in cui si apra lo sportello durante la cottura, ad es. per girare il cibo per una distribuzione uniforme del calore, l'apparecchio si spegne e il tempo di funzionamento viene interrotto. Dopo la chiusura dello sportello, il tempo continua a scorrere e il processo di cottura riprende.
- Trascorso il tempo impostato, l'apparecchio emette un segnale e l'illuminazione interna si spegne.
- **Avvertenza: rischio di riportare ustioni!** Utilizzate delle presine adatte!
- Lasciate riposare ancora per qualche minuto l'alimento, per consentire una distribuzione uniforme del calore.
- Dopo la preparazione, lasciate aperto lo sportello per un po' di tempo, onde evitare che si formi dell'umidità.

Pulizia

- Dovete pulire regolarmente il microonde e gli eventuali resti di cibo dopo ogni utilizzo.
- Non pulite l'apparecchio con acqua. Impedite che dell'acqua (sia pur in minima quantità) penetri nelle fenditure di aerazione collocate sulle pareti interne o esterne dell'apparecchio. È decisamente sconsigliato l'uso di apparecchi di pulizia a vapore per pulire questo forno.
- L'apparecchio non può essere pulito con liquidi. Nelle ventole interne o esterne all'apparecchio non possono entrare liquidi.
- Un panno morbido leggermente umido e un po' di detersivo per piatti sono adatti per la pulizia del piano in vetro e dell'intero apparecchio. Successivamente con un panno morbido.
- Le pareti interne devono essere accuratamente pulite dopo ogni ciclo di funzionamento. Eliminate ogni residuo di cibo.
- Pulire la camera di cottura dopo ogni utilizzo. La parte interna dello sportello, il telaio dello sportello e il piano in vetro devono essere sempre mantenuti puliti.
- Pulisci la griglia con acqua calda e sapone. Non lavare in lavastoviglie.
- Dopo la pulizia, lasciare la porta aperta per un po' per consentire la fuoriuscita di umidità.

Dati tecnici

Scheda tecnica

Dimensioni esterne: 272 mm (H) x 452 mm (L) x 398 mm (P)

Dimensioni interne

• Altezza: 173 mm

Peso dell'apparecchio: 12,6 kg

Tensione d'esercizio: 230 V~ 50 Hz

Consumo d'energia: 1200 W

• graticola 1000 W

• microonde 1200 W

• combinazione
microonde/graticola 1200 W

Uscita microonde: 140 W - 800 W

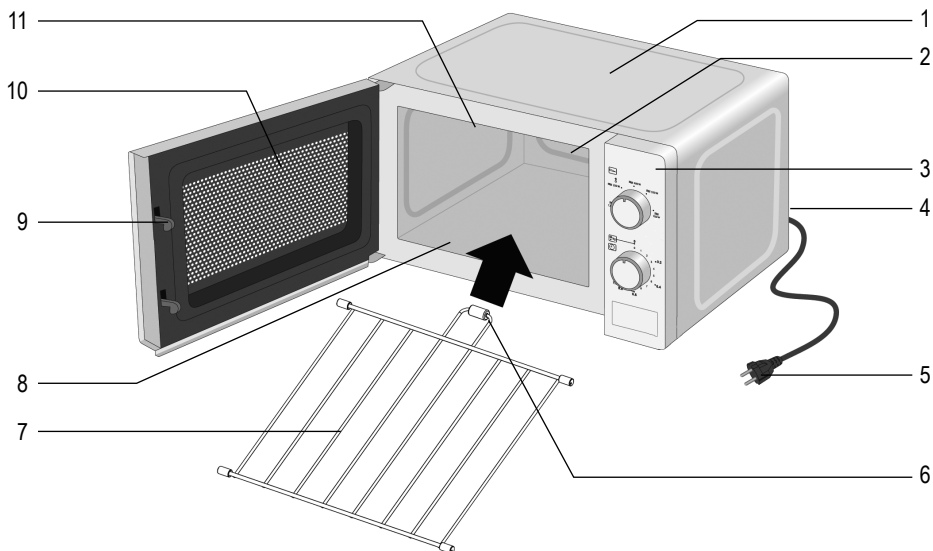
Smaltimento



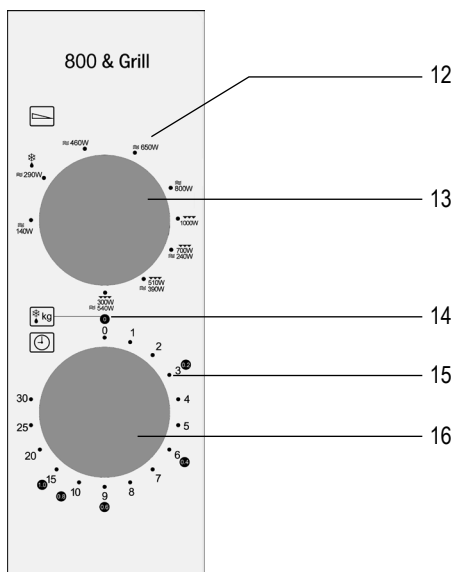
Gli apparecchi contrassegnati con questo simbolo devono essere smaltiti separatamente dai normali rifiuti domestici perché contengono materiali di valore che possono essere riciclati. Lo smaltimento adeguato protegge l'ambiente e la salute umana. Le autorità locali o il negoziante di riferimento possono fornire ulteriori informazioni in materia.

Mikroovn med grillfunktion**Kære kunde,**

Læs venligst denne brugsanvisning omhyggeligt inden mikrobølgeovnen tages i brug og gem denne brugsanvisning til senere reference. Ovnen bør kun benyttes af personer der er bekendt med denne vejledning.

Apparatets opbygning

1. Kabinet
2. Belysning (tildækket)
3. Betjeningspanel
4. Typeskilt (apparatets bagside)
5. Ledning med stik
6. Afstandholder
7. Grillrist
8. Glasplade
9. Lågelås
10. Lågerude
11. Grillvarme (tildækket)

Betjeningspanelets opbygning

12. Skala for effektindstilling
13. Drejeknap til effektindstilling
14. Skala for funktion: 'optøning efter vægt'
15. Skala for tidsindstilling
16. Drejeknap til tidsindstilling

Vigtige sikkerhedsforskrifter

Læs venligst brugsanvisningen omhyggeligt igennem og gem den til senere reference.

Tilslutning til lysnettet

Mikrobølgeovnen bør kun tilsluttes til et stik med jordforbindelse, der er installeret i overensstemmelse med el-regulativet. Spændingen på typeskiltet skal svare til spændingen i el-installationen. Dette produkt overholder direktiverne, som gælder for CE-mærkning.

Placering af mikrobølgeovnen

- Placer altid mikrobølgeovnen på en stabil, plan og varmekast overflade og sørg for at den ikke udsættes for andre varmekilder eller meget høj fugtighed.
 - Benyt ikke apparatet udendørs.
 - Fødderne under ovnen må ikke fjernes.
 - Der skal altid være tilstrækkelig ventilation. Placer ikke andre ting ovenpå mikrobølgeovnen, og sørg for at overholde følgende minimumsafstande mellem ovn og vægge eller andre genstande:
Siderne: 7,5 cm
Bagpå: 7,5 cm
Top: 30.0 cm
- Apparatet må ikke installeres inde i et skab; når mikrobølgeovnen skal placeres bør man også sikre sig at den ikke står tæt op under et skab eller noget tilsvarende.

Vigtige noter

- **Advarsel: Nogle typer af fødevarer er letantændelige. Efterlad ikke tilsluttede apparater uden opsyn.**
- Denne mikrobølgeovn er kun beregnet til optøning, opvarmning eller tilberedning af mad. **Advarsel:** Forsøg aldrig på at tørre mad eller tøj, eller på at opvarme varmeguler, indesko, svampe, våde rengøringsklude el. lign., da dette kan forårsage tilskadecomst, brandsår eller brand.
- Ansvar accepteres ikke, hvis ødelæggelse skyldes ukorrekt brug, eller hvis denne brugsanvisning ikke er fulgt.
- Benyt kun køkkenudstyr som er egnet. Brug aldrig metalbeholdere ved opvarmning af mad eller drikkevarer ved hjælp af mikrobølgefunktionen. Kun den medfølgende grillrist må benyttes til apparatet. For detaljeret information, se venligst afsnittet *Benyt altid velegnede køkkenredskaber.*

- Apparatet er ikke beregnet til brug ved hjælp af en ekstern timer eller et separat fjernstyringssystem.
- Dette apparat kan benyttes af børn (som er mindst 8 år) og af personer med reducerede fysiske, sensoriske eller mentale evner, eller mangel på erfaring eller viden, såfremt de har fået vejledning og instruktion i brugen af dette apparat og fuldt ud forstår alle farer og forholdsregler vedrørende sikkerheden som brug af apparatet medfører.
- Børn må aldrig få lov til at lege med apparatet.
- Børn må kun udføre rengøring og brugervedligeholdelse, hvis de er over 8 år og er under opsyn af en voksen.
- Apparatet og dets ledning må altid holdes væk fra børn som er yngre end 8 år.
- For at undgå risiko for elektrisk stød må apparatet ikke rengøres med nogen former for væske eller nedsænkes i væske.
- **Advarsel!** På grund af de temperaturer, der opstår, må børn kun benytte apparatets grill- eller kombifunktion, når de er under opsyn af voksne.
- Ved brug af grill- eller kombifunktionen skal man være særligt opmærksom på ikke at komme til at røre ved varmeelementerne inde i mikroovnen.
- Sluk altid apparatet og tag stikket ud af stikkontakten:
 - inden rengøring,
 - tilfælde af fejlfunktion.
 - efter brug.
- Træk aldrig i selve ledningen, når ledningen tages ud af stikkontakten; tag altid fat i selve stikket.



- **Advarsel:** Apparatets ydre flader kan blive varme under brug. Der er også fare for at damp kan udledes gennem ventilationsrillerne: Fare for skoldning.
- Lad først apparatet køle tilstrækkeligt af, inden det transporteres.
- Lad ikke apparatet eller dets ledning komme i berøring med varme overflader eller komme i kontakt med andre varmekilder.
- Lad ikke ledningen hænge løst og hold den væk fra alle varme dele.
- Hvis apparatet ikke holdes rent, og hvis rester af madvarer ikke fjernes, kan dette kan føre til forringelse af overfladen, hvilket igen kan påvirke enhedens levetid og muligvis udgøre en risiko for brugeren. Rengør dørpakningerne, ovnrummet med glaspladen og de tilstødende dele med en fugtig klud efter hver brug. Nærmere oplysninger om rengøring og vedligeholdelse finder du i afsnittet „Rengøring“.
- Apparatet må ikke rengøres med en damprenser.
- Dette apparat er beregnet til privat brug eller i tilsvarende omgivelser, såsom - i tekøkkener, kontorer eller andre mindre virksomheder,

- landbrugsvirksomheder,
- af kunder på hoteller, moteller m.m. og tilsvarende foretagender,
- B&B pensionater.
- **Advarsel!** Al vedligehold eller reparation som nødvendiggør afgangning af strålebeskyttelsesdækslet udgør en alvorlig fare for uautoriserede personer. Dette gælder også udskiftning af den specielle ledning eller det indvendige lys. Apparatet bør aldrig åbnes af andre end kvalificerede reparatører. Hvis reparation er nødvendig, så send venligst mikrobølgeovnen til en af vore afdelinger for kundeservice. Adresserne kan findes i tillægget til denne brugsanvisning.
- Ved opvarmning af væske i mikrobølgeovnen, kan væsken opvarmes til kogepunktet uden synlige tegn på bobler. Det er derfor vigtigt at der udvises ekstrem forsigtighed når beholderen håndteres, dvs. når den tages ud af ovnen.
- Hele æg med skal eller hårdkogte æg må aldrig varmes i en mikrobølgeovn da de kan eksplodere selv efter at opvarmningsprocessen er afsluttet.
- **Advarsel!** Det er også farligt at varme væsker eller fødevarer i nogen form for faste hermetisk lukkede beholdere, da disse kan eksplodere.
- Indholdet i sutteflasker eller glasbeholdere må rystes eller omrøres grundigt for at sikre at varmen er jævnt fordelt. For at undgå pinefuld og farlig skoldning, skal man altid afprøve temperaturen, inden man mader et barn.
- Når man varmer eller tilbereder mad, der er indeholdt eller indpakket i et brændbart materiale såsom plastik eller papir, er der altid en fare for at disse materialer antændes. Det er også muligt at maden vil tørre ud eller endda antænde, hvis der vælges for lang kogetid. Fedt eller olie er også brændbare stoffer. Det er derfor vigtigt at overvåge mikrobølgeovnen under betjeningen. Stærkt brændbare væsker såsom koncentreret alkohol må selvfølgelig ikke opvarmes i mikrobølgeovnen.
- Hvis det begynder at ryge under betjeningen, holdes døren lukket for at hæmme eller kvæle udvikling af flammer. Sluk øjeblikkeligt for mikrobølgeovnen og tag stikket ud af stikkontakten.
- Brug egnede grydelapper, når maden tages ud af tilberedningsrummet. Servicet bliver ikke kun varmt i grillfunktion, men også i mikroovnsfunktion, da den varme mad også opvarmer servicet.
- Stegetermometre (den slags der benyttes i almindelige ovne) er ikke egnede til brug i mikrobølgeovne.

Før brug

- Efter udpakningen og inden tilslutning til lysnettet, bør mikrobølgeovnen og dens ledning altid efterses for skader.

- **Advarsel!** Se efter om døren (samt ovnvinduet, dørens forsejling og dørlukkerne) ikke er beskadigede eller bøjedede og at døren lukker tæt til dørstolpen. Dette er vigtigt for at sikre at der ikke undslipper mikrobølgeenergi under betjeningen. Af samme grund må hele kabinettet og ovnens indre også regelmæssigt omhyggeligt efterses.

Hvis mikrobølgeovnen bliver beskadiget, må den ikke benyttes før den er blevet repareret af en autoriseret reparatør.

- Fjern al ud- og indvendig indpakning. Typeskiltet må ikke fjernes. Denne er fremstillet af materiale egnet til genanvendelse.
- Fjern **ikke** gummiduppen fra grillristen! Grillristen skal sættes i, således at den runde afstandsholder med gummiduppen vender mod ovnrummets bagside.
- **Advarsel:** Hold børn væk fra emballeringen, da denne udgør en mulig risiko for tilskadekomst, ved f.eks. kvælning.
- Fjern ikke gummipropperne fra grillristen!
- Inden apparatet benyttes første gang, eller hvis det ikke har været benyttet i en længere periode, må det rengøres grundigt som anvist i afsnittet om **Rengøring**.
- **Vigtigt: Tænd aldrig for mikrobølgeovnen medmindre den mad der skal tilberedes eller varmes er blevet placeret inde i ovnen.** Opstart af en tom mikrobølgeovn kan resultere i skader på apparatet.
- Lad apparatet varme op i grillfunktion (uden mikroovn!) i 10 minutter, første gang det tages i brug. I den forbindelse kan der opstå en let lugt, og sørg derfor for tilstrækkelig udluftning ved at åbne vinduer eller altandøre.

Mikrobølgefunktionen (Gruppe II iht. EN 55011)

Elektromagnetisk energi genereres inden i mikrobølgeovnen, hvilket får molekylerne i maden (især vandmolekyler) til at vibrere og dette bevirker at maden bliver varm. Fødevarer med højt vandindhold vil derfor varmes op hurtigere end relativt tør mad. Varmen udvikles gradvist inden i maden. Det benyttede tilbehør, beholdere eller plader opvarmes kun indirekte som følge af madens temperatur.

ISM-apparat

Dette produkt er et ISM-apparat fra gruppe 2 klasse B. Gruppe 2 omfatter alle ISM-apparater (industrielle, videnskabelige, medicinske), hvor der opstår radiofrekvensenergi, og/eller det bruges til bearbejdning af materiale i form af elektromagnetisk udstråling, samt elektroerosionsapparater. Klasse B er apparater til husholdningsbrug eller apparater til strømforsyningsnet, der forsyner beboelsesejendomme.

Benyt altid velegnede køkkenredskaber

- Stil ikke de madvarer, der skal tilberedes, direkte på glaspladen, men brug passende service.
 - Metalgenstande bør undgås da mikrobølger reflekteres fra metalflader og måske ikke når frem til den mad der skal tilberedes. Alle former for metal inde i ovnen kan også forårsage gnister, hvilket kan beskadige mikrobølgeovnen.
 - Som en generel regel må bestik eller metalbeholdere ikke benyttes i mikrobølgeovne. Visse indpakninger til fødevarer indeholder stanniol eller trådlukker under et lag af papir og de er derfor heller ikke egnede til brug i apparater med mikrobølger.
- Hvis brug af stanniol anbefales i en opskrift, må man sørge for at maden er pakket helt stramt ind i stanniolen (undgå luftlommer). Sørg endvidere for en **minimum afstand på 2,5 cm** mellem stanniolen og ovnens inderbeklædning.
- Undlad at benytte beholdere eller tallerkener med dekorationer, der kan indeholde metal såsom guldkanter eller farver med metalpartikler. Krystal er heller ikke egnet. Sørg også for at den benyttede beholder ikke er hul nogen steder (f.eks. i hanken). Porøse materialer kan have absorberet vand under rengøring og er derfor heller ikke velegnede. Skåle og redskaber af plastmaterialet melanin absorberer energi og egner sig derfor heller ikke.

Mikroovnsfunktion

- Beholdere fremstillet af varmebestandigt glas eller porcelæn er velegnede til brug i mikrobølgeovne.
- Plastik er kun egnet hvis det er varmebestandigt.
- Stegeposer m.m. bør punkteres således at overtryk kan udlignes under kogningen.
- Specielt designede kogekar til brug i mikrobølgeovne kan købes hos de fleste isenkræmmere.

Grillfunktion

- Alle varmebestandige servicetyper og beholdere, der også er egnet til en almindelig ovn, kan benyttes til grillfunktionen.
- Service i plast må ikke benyttes i grillfunktion!

Kombinationer med mikroovn og grill

- I kombifunktionen tilkobles mikroovnen og grillen skiftevis. Servicet skal derfor være egnet til mikroovn og varmebestandigt.
- Service i plast kan ikke benyttes på grund af de høje temperaturer.
- Servicet må ikke indeholde metal.

Grillrist

- Grillristen må kun benyttes i grilldrift.
- **Vigtigt! Fjern ikke gummipropperne fra grillristen!**
- Grillristen skal sættes i, således at den runde afstandsholder med gummiduppen vender mod ovnrummets bagside.
- Skyd grillristen ind i den ønskede højde.
- Maden kan placeres direkte på grillristen. Læg ikke grillristen på glaspladen.

Betjening

Drejeknap ,effektindstilling‘


Følgende effektrin kan indstilles:

Effekt for mikroovn		Effekt for grill	Anbefaling til tilberedning
140 W	☼ ▲		Optøning af delikate fødevarer
290 W	☼ ▲		Optøning
460 W			Smeltning af chokolade, husblas
650 W			Tilberedning af delikate fødevarer
800 W			Opvarmning, tilberedning
-		1000 W	Grillning, gratinering
240 W		700 W	Tilberedning og hurtig brunning (f.eks. til fisk, gratin)
390 W		510 W	Tilberedning og brunning (f.eks. til budding, omelet, kartofler)
540 W		300 W	Hurtig tilberedning og brunning (fjerkræ)

Drejeknap ,tidsindstilling‘

- Tiden kan indstilles på op til 30 minutter (inderste skala).
- Ved indstilling af tider på mindre end 2 minutter drejes drejeknappen først forbi denne tidsindstilling og derefter langsomt tilbage til den ønskede tid.
- Så snart der er indstillet en tid, og lågen lukkes, starter apparatet.
- Der kan til enhver tid slukkes for apparatet ved at dreje drejeknappen tilbage på „0“.

Optøningsfunktion

Med drejeknappen ,tidsindstilling‘ er det også muligt at vælge funktionen ,optøning efter vægt‘. Den gør det muligt at optø madvarer automatisk i henhold til deres vægt. For at gøre dette sættes drejeknappen ,tidsindstilling‘ på den passende vægt (yderste skala /  kg).

Betjeningsrækkefølge

- Placér madvarerne i en passende beholder, og stil dem på glaspladen eller på grillristen.
- Når madvarer skal opvarmes af mikrobølger, bør de dækkes for at undgå at de tørrer ud. Glas eller plastiklåg der er designet specielt til brug i mikrobølgeovne kan fås hos de fleste isenkørmere.
- Brug ikke en afdækning i kombi- eller grillfunktion!
- Vælg den pågældende effekt med drejeknappen 'effektindstilling'.
- Luk lågen, og vælg den ønskede tid med drejeknappen 'tidsindstilling' eller den pågældende vægt ved optøning.
- Tilberednings-/optøningsprocessen starter, og det indvendige rum oplyses.
- Hvis du åbner døren under tilberedningen, fx for at røre i maden og fordele varmen, slår apparatet fra, og nedtællingen afbrydes. Når døren igen lukkes, fortsætter tilberedningen og nedtællingen.
- Når den indstillede tid er gået, høres der et signal, og belysningen i apparatet slukker.
- **Pas på, fare for forbrænding!** Brug egnede grydelapper!
- Lad maden hvile et par minutter, så varmen kan fordele sig ensartet.
- Lad lågen stå åben et stykke tid efter tilberedningen, så eventuel fugt kan slippe ud.

Rengøring

- Mikroovnen skal rengøres regelmæssigt, og eventuelle madrester skal fjernes efter hver brug.
- Rengør aldrig mikrobølgeovnen med vand. Sørg for at der aldrig kommer vand - ligegyldigt hvor ringe en mængde - ind ad ventilationsrillerne på mikrobølgeovnen hverken ind- eller udvendigt. Brug heller aldrig dampapparater til rengøringen.
- Apparatet må ikke behandles med væsker. Der må ikke trænge væske ind i ventilationsåbningerne indvendigt og udvendigt på apparatet.
- En letfugtet, blød klud og lidt opvaskemiddel er velegnet til rengøring af glasbunden og resten af apparatet. Tør efter med en blød klud.
- Ovnrummet bør rengøres grundigt hver gang ovnen har været i brug. Eventuelle madrester må fjernes.
- Rengør ovnrummet efter hver brug. Dørens inderside, dørrammen og glaspladen skal altid holdes rene.
- Rengør grillristen i varmt sæbevand. Må ikke rengøres i opvaskemaskine.
- Efter rengøringen skal lågen lades åben et stykke tid, så evt. fugt kan få tid til at fordampe.

Tekniske data

Ydre dimensioner: 272 mm (H) x 452 mm (B) x 398 mm (D)

Indvendige dimensioner

• Højde: 173 mm

Vægt: 12,6 kg

Netspænding: 230 V~ 50 Hz

Strømforgbrug: 1200 W

• Grill 1000 W

• Mikrobølge 1200 W

• Mikrobølge/grill 1200 W

Mikrobølgeeffekt: 140 W - 800 W

Bortskaffelse



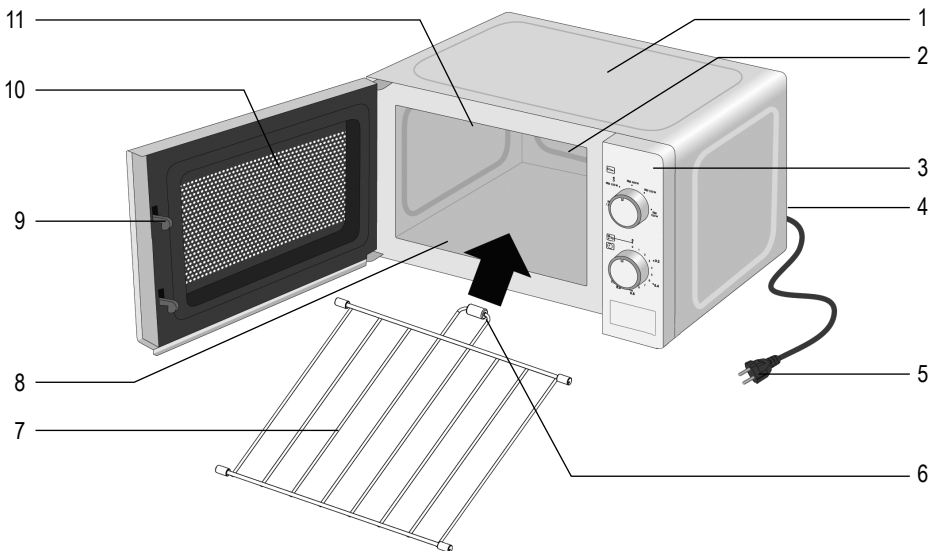
Apparater mærket med dette symbol må ikke smides ud sammen med husholdningsaffaldet, da de indeholder værdifulde materialer som kan genbruges. Korrekt bortskaffelse beskytter både miljøet og menneskers helbred. Din kommune eller forhandleren kan give dig yderligere information om dette.

Mikrovågsugn med grillfunktion

Bästa kund!

Innan du använder mikrovågsugnen bör du läsa följande instruktioner och spara denna bruksanvisning för framtida bruk. Apparaten bör endast användas av personer som bekantat sig med dessa instruktioner.

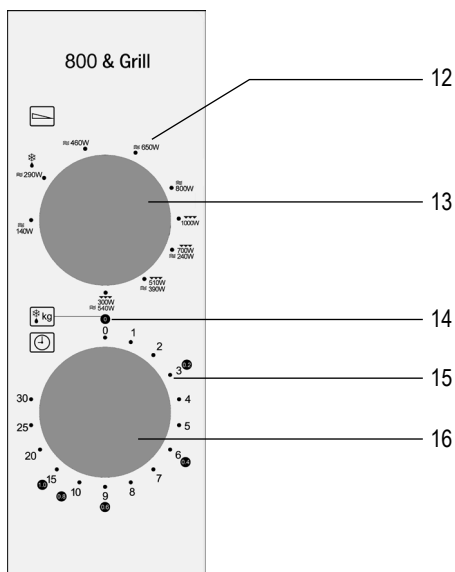
Montering av mikrovågsugnen



1. Hölje
2. Belysning (dold)
3. Manöverpanel
4. Typskylt (på baksidan av produkten)
5. Elsladd med stickpropp
6. Distanshållare
7. Grillgaller
8. Glasbotten
9. Dörrlås
10. Ungsfönster
11. Grill (dold)

Montering av manöverpanel

12. Skala för tillagningseffekt
13. Vridreglage för tillagningseffekt
14. Funktionskala: "Upptining beroende på vikt"
15. Skala för tillagningstid
16. Vridreglage för tillagningstid



Säkerhetsinstruktioner**Viktiga säkerhetsinstruktioner**

Vänligen läs följande instruktioner noggrant och behåll denna bruksanvisning för framtida referens.

Anslutning till vägguttaget

Ugnen får endast anslutas till godkänt jordat vägguttag. Se till att nätspänningen i vägguttaget motsvarar den som är märkt på apparatens skylt. Denna produkt uppfyller de krav som är gällande för CE-märkning.

Enhetens placering

- Placera alltid mikrovågsugnen på en stabil och jämn värmebeständig yta och se till att apparaten är skyddad från eventuella värmekällor och extremt hög fuktighet.
- Använd inte apparaten utomhus.
- Fötterna på ugnens undersida bör inte tas bort.
- Se alltid till att ventilationen är tillräcklig. Placera inga föremål ovanpå ugnen och se till att det fria avståndet mellan ugnen och väggen eller andra föremål är minst följande:

Sidorna: 7,5 cm

Bakom: 7,5 cm

Ovanför: 30,0 cm

Enheten får inte installeras inuti ett skåp; placera den inte heller direkt under ett skåp eller dylika föremål.

Viktigt att veta

- **Varning: Vissa typer av matprodukter kan fatta eld. Apparaten bör alltid vara under uppsikt när den är i användning.**
- Denna mikrovågsugn är endast ämnad för upptining, värmning och tillagning av mat. **Varning:** Försök att värma upp torra matprodukter eller kläder, värmedynor, tofflor, tvättsvampar, våta rengöringsdukar etc. kan leda till förbrännings-skador eller eldsvåda.
- Inget ansvar godtas om skada uppkommer till följd av felaktig användning, eller om dessa instruktioner inte följts.
- Använd endast lämpliga kärl. Använd inte behållare av metall när du värmer upp mat eller dryck med mikrovågsfunktionen. Apparaten får inte användas med något annat grillgaller än det som medföljer. För mer information, se avsnittet *Använd alltid lämpliga kokkärl*.
- Apparaten bör inte användas med hjälp av en extern timer eller separat fjärrkontroll.

- Denna apparat kan användas av barn (minst 8 år gamla) och av personer som har minskad fysisk rörelseförmåga, reducerat sinnes- eller mentaltillstånd, eller som har bristfällig erfarenhet och kunskap, förutsatt att dessa personer är under uppsyn eller har fått tillräckliga instruktioner beträffande apparatens användning och vet vilka risker och säkerhetsåtgärder som användningen innefattar.
- Barn bör inte tillåtas leka med apparaten.
- Rengöring och underhåll får inte utföras av barn, såvida de inte är äldre än åtta år och det sker under övervakning.
- Apparaten och dess elsladd bör hållas utom räckhåll för barn under 8 år.
- Undvik risken för elektrisk stöt genom att inte rengöra eller doppa apparaten i vätskor.
- **Varning!** När apparaten används med grill- eller kombinationsfunktionen får barn bara använda apparaten under en vuxens överinseende på grund av den höga temperaturen.
- Vid användning av grill- eller kombinationsfunktionen är det viktigt att vara extra försiktig och undvika att beröra värmeelementen inuti mikrovågsugnen.
- Stäng alltid av apparaten och dra stickproppen ur vägguttaget:
 - innan rengöring påbörjas,
 - om apparaten skulle upphöra att fungera.
 - efter varje användning.
- Ta stickproppen ur vägguttaget genom att dra i stickproppen, aldrig i sladden.
-  **Varning:** Apparatsens yttre ytor kan bli heta under användningen. Det finns också en risk för att ånga kommer ut genom ventilationsöppningarna vilket leder till risk för skållning.
- Innan mikrovågsugnen transporteras måste den först svalna av.
- Låt inte mikrovågsugnen eller dess elsladd komma i beröring med heta ytor eller i kontakt med andra heta källor.
- Låt inte sladden hänga fritt och se till att den inte kommer i beröring med heta föremål.
- Om apparaten inte hålls ren och matrester inte avlägsnas kan detta leda till att ytskiktet försämras, vilket i sin tur kan förkorta apparatens livslängd och eventuellt utgöra en fara för användaren. Rengör luckans tätningar, ugnskammaren med glasbotten och de intilliggande delarna med en fuktig trasa efter varje användning. Mer detaljerad information om rengöring och underhåll som ska utföras av användaren finns i avsnittet "Rengöring".
- Mikrovågsugnen får inte rengöras med en högtryckstvätt.
- Apparaten är avsedd för hemmabruk eller liknande användning, såsom
 - i personalkök, kontor och andra kommersiella miljöer,

- i företag inom jordbrukssektorn,
- för gäster i hotell, motell och liknande inkvarteringsställen,
- för kunder i bed-and-breakfast hus.
- **Varning!** Underhåll eller reparation som fordrar att mikrovågsugns strålningsskydd tas bort är en allvarlig fara för personer som inte är fackmän inom området. Detta gäller också byte av elsladden och mikrovågsugns lampa. Enheten bör endast öppnas av behörig personal. Om reparation behövs bör mikrovågsugnen sändas till vår kundservice. Adressen finner du i bilagan till denna bruksanvisning.
- När du värmer vätskor i din mikrovågsugn, kan vätskan hettas över kokpunkten utan att vätskan börjar bubbla. Därför är det viktigt att du är ytterst försiktig när du handskas med olika kärl, t.ex. när du tar dem ur ugnen.
- Hela råa ägg eller hela hårdkokta ägg får inte värmas i mikrovågsugn eftersom de kan explodera t.o.m. efter det att mikrovågsugnen stängts av.
- **Varning!** Det är även mycket farligt att värma upp vätskor eller fasta matprodukter i stängda behållare i mikrovågsugnen p g a hög risk för explosion.
- Innehållet i nappflaskor eller glasburkar med babymat måste omröras eller skakas noggrant så att temperaturen fördelas jämnt. Kontrollera alltid matens temperatur innan du matar barnet så att brännskador kan undvikas.
- När du värmer eller tillagar mat i kärl som är gjorda av brännbart material såsom plast eller papper, eller om maten är förpackad i dessa material, finns det en risk att materialen antänds. Det är även möjligt att maten blir uttorkad eller t.o.m. antänds om koktiden är för lång. Fett eller olja är också lättantändliga ämnen. Det är därför viktigt att man håller mikrovågsugnen under uppsikt under användningen. Mycket lättantändliga vätskor såsom koncentrerad alkohol får naturligtvis inte värmas.
- Om rök skulle uppstå under användningen, bör dörren hållas stängd för att hämma eller kväva eventuella lågor. Stäng genast av mikrovågsugnen och dra stickproppen ur vägguttaget.
- Använd lämpliga grytlappar när maten tas ut ur mikrovågsugnen. Även vid användning av mikrovågor blir kokkärlen varma eftersom de blir uppvärmda av maten.
- Stektermometrar (som används i vanliga bakugnar) är inte lämpliga för användning i mikrovågsugnar.

Innan första användningen

- Efter uppackningen bör du omsorgsfullt kontrollera att mikrovågsugnen och elsladden är oskadade. Gör detta alltid innan du ansluter mikrovågsugnen till eluttaget.

- **Varning!** Se till att luckan (inklusive glasfönster, dörrtätningar och dörrlås) inte är skadade eller böjda och att luckan kan stängas tätt mot frontramen. Det är viktigt att se till att ingen mikrovågsenergi kommer ut under användningen. På grund av detta är det också viktigt att regelbundet kontrollera hela höljet och insidan av ugnen.

Ifall en skada skulle uppstå bör apparaten absolut inte användas innan den har reparerats av en kvalificerad tekniker.

- Tag bort ut- och invändigt förpackningsmaterial. Typskylten får inte tas bort. Allt detta material är återanvändbart.
- Ta **inte** bort gummipropparna på grillgallret! Placera grillgallret så att de runda distanshållarna med gummiproppar pekar mot ugnstrimmets baksida.
- **Varning:** Håll barn på avstånd från apparatens förpackningsmaterial eftersom fara eventuellt kan uppstå. Det finns t.ex. risk för kvävning.
- Innan produkten används för första gången, eller om den inte använts under en lång tid, bör den rengöras noggrant enligt avsnittet **Rengöring**.
- **Anmärkning: Starta inte apparaten innan du har placerat maten som skall värmas eller tillredas inuti ugnen.** Om mikrovågsugnen startas när den är tom kan den ta skada.
- Första gången apparaten används ska grillen värmas upp (utan mikrovågor) under 10 minuter. Detta kan ge upphov till en svag doft som kan vädras bort genom att öppna ett fönster eller en balkongdörr.

ISM-utrustning

Denna produkt tillhör grupp 2 klass B ISM. Grupp 2 omfattar all ISM-utrustning (industri, vetenskap och medicin) där radiofrekvent energi skapas med avsikt och/eller används i form av elektromagnetisk strålning för behandling av material och utrustning för gnistbehandling. Klass B-utrustning kan användas för hushållsbruk samt i anläggningar direkt anslutna till lågspänningsnätverk i bostadsbyggnader.

Mikrovågsfunktionen (Grupp II i enlighet med EN 55011)

Inne i mikrovågsugnen alstras elektromagnetisk energi som får matens molekyler (främst vattenmolekylerna) att vibrera och därigenom blir maten het. Mat med hög vattenhalt värms snabbare än relativt torr mat. Värmen utvecklas gradvis inuti maten. Redskap, kärl eller tallrikar värms endast upp indirekt av matens temperatur.

Använd alltid lämpliga kokkärl

- Tillaga inte livsmedel direkt på glasbotten, utan använd lämpliga ugnsformar.
- Metallföremål bör undvikas eftersom mikrovågorna reflekteras från metallytor och då inte kan nå maten som skall tillredas. Metall som placeras i mikrovågsugnen kan också orsaka gnistor, som kan resultera i att mikrovågsugnen skadas.
- Tumregeln är att bestick eller metallkärl inte bör användas i mikrovågsugnen. Vissa förpackningsmaterial innehåller aluminiumfolie eller tråd under ett skikt av papper och är därför inte lämpliga för användning i mikrovågsugnar. Om användning av aluminiumfolie rekommenderas i ett recept, bör du se till att maten är tätt insluten i aluminiumfolie (så att luftblåsor undviks). Se till att det finns ett **avstånd på minst 2,5 cm** mellan aluminiumfolien och mikrovågsugnens innervägg.
- Kontrollera alltid att kokkärlet eller tallriken inte innehåller några metalldekorationer såsom guldkant eller färg innehållande metallpartiklar. Kristallföremål är heller inte lämpliga. Se alltid till att kokkärlen inte är ihåliga i någon del (t.ex. i handtagen). Porösa material kan ha absorberat vatten vid rengöring och är därför inte lämpliga. Skålar eller redskap av plastmaterialet melanin absorberar energi och kan heller inte användas.

Användning av mikrovågor

- Behållare av värmetåligt glas eller porslin lämpar sig väl för användning i mikrovågsugnar.
- Plast är lämpligt endast om det är värmetåligt.
- Stekpåsar etc. bör förses med lufthål så att högt tryck på kan frigöras vid tillagningen.
- Kokkärl som är specialtillverkade för användning i mikrovågsugnar finns tillgängliga i de flesta affärer som säljer hushållsvaror.

Användning av grill

- Vid användning av grillen kan alla kokkärl som är värmetåliga användas, också kokkärl som används i en vanlig ugn.
- Kokkärl i plast får inte användas när grillen används!

Kombination av mikrovågor-grill

- Vid kombinerad användning kopplas mikrovågorna och grillen omväxlande in. Därför måste kokkärlen vara lämpliga för användning med mikrovågor och tåla värme.
- Kokkärl i plast kan inte användas på grund av den höga temperaturen.
- Kokkärlen får inte innehålla metall.

Grillgaller

- Grillgallret får vara användas vid grillning.
- **Varning! Ta inte bort gummipropparna på grillgallret!**
- Placera grillgallret så att de runda distanshållarna med gummiproppar pekar mot ugnstrymmets baksida.
- Skjut in grillgallret i önskad höjd.
- Livsmedel kan läggas direkt på grillgallret. Placera inte grillgallret på glasbotten.

Bruksanvisning**Vridreglage för tillagningseffekt**


Följande effektnivåer kan ställas in:

Effekt för mikrovågor		Effekt för grill	Tillagningsrekommendation
140 W			Försiktig upptining av mat
290 W			Upptining
460 W			Smältning av choklad, gelatin
650 W			Försiktig tillagning av mat
800 W			Uppvärmning, tillagning
-		1000 W	Grilla, gratinera
240 W		700 W	Tillaga och snabbt brun yta (t.ex. för fisk, gratin)
390 W		510 W	Tillagning och brun yta (t.ex. för pudding, omelett, potatis)
540 W		300 W	Snabb tillagning och brun yta (fågel)

Vridreglage för tillagningstid

- Tiden kan ställas in på upp till 30 minuter (inre skala).
- Vid inställning av en tillagningstid som är kortare än två minuter måste vridreglaget först vridas till en längre tid och sedan långsamt vridas tillbaka till den önskade tillagningstiden.
- Så fort en tillagningstid är inställd och dörren stängs startar ugnen.
- Ugnen kan stängas av när som helst genom att vrida vridreglaget till position 0.

Upptiningsfunktion

Reglaget för tillagningstid används också för att ställa in upptining beroende på vikt. Funktionen gör det möjligt att automatiskt tina upp livsmedel beroende på dess vikt. Ställ in vridreglaget för att ställa in lämplig tillagningsvikt (den yttre skalan /  kg).

Användningsförlopp

- Lägg livsmedlen i en lämplig form och placera den på glasbotten eller grillgallret.
- När livsmedel behandlas med mikrovågor bör de täckas över för att inte torka ut. Glas- eller plasthuvor ämnade för användning i mikrovågsugn finns i de flesta affärer som säljer köksutrustning.
- Använd inget lock vid kombinerad användning eller grillning!
- Använd vridreglaget för att ställa in lämplig tillagningseffekt.
- Stäng dörren och använd vridreglaget för att ställa in önskad tillagningstid eller vid upptining rätt vikt.
- Tillagningen eller upptiningen påbörjas och belysningen i ugnen tänds.
- Om luckan öppnas under tillagningen, t ex för att röra om maten för att fördela värmen jämnt, stängs apparaten av och drifttiden stoppas. Efter att luckan stängts startar tiden igen och tillagningsprocessen fortsätter.
- När den inställda tillagningstiden har uppnåtts avger apparaten en ljudsignal och ljuset i ugnen slocknar.
- **Fara, risk för brännskador!** Använd lämpliga grytlappar!
- Låt livsmedlet vila i några minuter så att värmen kan fördela sig jämnt.
- Låt ugnsluckan stå öppen ett tag efter avslutad tillagning så att eventuell fuktighet kan dunsta av.

Rengöring

- Mikrovågsugnen måste rengöras regelbundet och eventuella rester av livsmedel måste tas bort efter varje användning.
- Rengör inte ugnen med vatten. Låt inte vatten – oavsett hur liten vattenmängden är – komma in i ventilationsöppningarna på in- och utsidan av ugnen. Använd inga ångapparater för att rengöra ugnen.
- Mikrovågsugnen får inte utsättas för vätskor. Vätska får inte komma in i ventilationsöppningarna inuti eller utanpå apparaten.
- En lätt fuktad, mjuk trasa och lite diskmedel är lämpliga för att rengöra glasbotten och hela apparaten. Torka torrt med en mjuk trasa.
- De inre ytorna måste rengöras noggrant efter varje användning. Eventuella matrester bör avlägsnas.
- Rengör ugnskammaren efter varje användning. Dörrens insida, dörrkarmen och glasbotten ska alltid hållas rena.
- Rengör grillgallret med varmt kranvatten. Rengör inte i diskmaskinen.
- Låt ugnsluckan stå öppen ett tag efter avslutad rengöring så att eventuell fuktighet kan dunsta av.

Ytterligare information

Teknisk specifikation

Yttre dimensioner: 272 mm (H) x 452 mm (B) x 398 mm (T)

Inre dimensioner

• Höjd: 173 mm

Ugnens vikt: 12,6 kg

Nätspänning: 230 V~ 50 Hz

Effektförbrukning: 1200 W

• grill 1000 W

• mikrovågsugn 1200 W

• mikrovågor/grill kombination 1200 W

Mikrovågeffekt: 140 W - 800 W

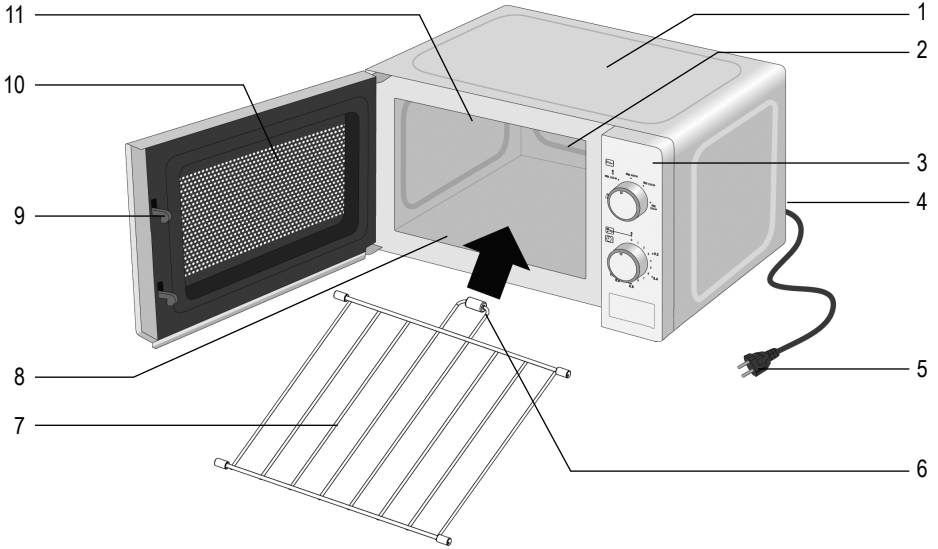
Avfallshantering



Enheter märkta med denna symbol måste kasseras separat från hushållsavfallet, eftersom de innehåller värdefulla material som kan återvinnas. Korrekt avfallshantering skyddar miljön och människors hälsa. Din lokala myndighet eller återförsäljare kan ge information i ärendet.

Mikroaaltouuni, jossa grillitoiminto**Hyvä Asiakas,**

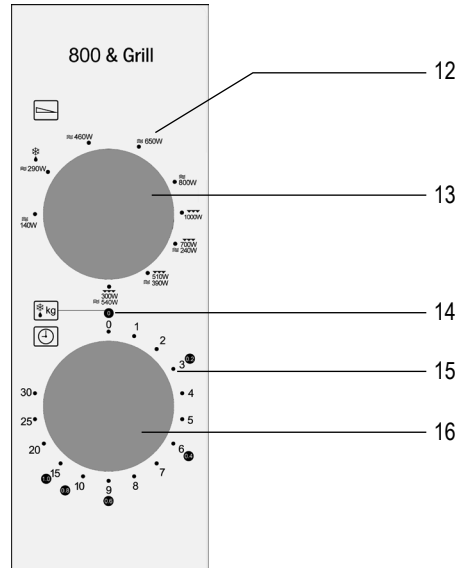
Lue seuraavat ohjeet huolellisesti ennen mikroaaltouunin käyttämistä. Talleta ohjeet vastaisen varalle. Laitetta saavat käyttää vain henkilöt, jotka ovat tutustuneet näihin ohjeisiin.

Laitteen rakenne

1. Runko
2. Valaisin (upotettu)
3. Ohjaustaulu
4. Työppökiilpi (laitteen takapuolella)
5. Liitäntäjohto pistotulpalla
6. Välileike
7. Grilliritilä
8. Lasialusta
9. Oven lukitus
10. Ovi-ikkuna
11. Grillin lämmitin (peitetty)

Ohjaustaulun rakenne

12. Tehotason säätöalue
13. Tehotason säädin
14. Säätöalue toiminnolle: "Sulatus painon mukaan"
15. Ajan asetusalue
16. Aikäsäädin



Tärkeitä turvallisuusohjeita

Lue seuraavat ohjeet huolellisesti ja säilytä käyttöohje tulevaa tarvetta varten.

Kytkeä sähköverkkoon

Laite tulee kytkeä vain sähköturvallisuusmääräysten mukaisesti asennettuun maadoitettuun pistorasiaan. Varmista, että verkkojännite vastaa laitteen arvokilpeen merkittyä jännitettä. Tämä tuote on kaikkien voimassa olevien CE-merkintöjä koskevien direktiivien mukainen.

Mikroaaltouunin sijaintipaikan valitseminen

- Sijoita mikrouuni aina tukevalle ja tasaiselle, kuumuutta kestäväälle alustalle ja varmista, että laite on suojassa lämpölähteiltä tai liialliselta kosteudelta.
- Älä käytä laitetta ulkona.
- Laitteen pohjassa olevia jalkoja ei saa irrottaa.
- Huolehdi aina riittävästä tuuletuksesta. Älä aseta mitään esineitä laitteen päälle. Varmista, että laite on vähintään seuraavilla etäisyyksillä seinästä tai esineistä:

Sivut: 7,5 cm

Takaosa: 7,5 cm

Yläpuoli: 30,0 cm

Laitetta ei saa sijoittaa kaappiin. Laitetta paikoilleen sijoitettaessa on myös varmistettava, että sitä ei aseteta kaapin tms. alapuolelle.

Tärkeää

- **Varoitus: Jotkut ruoat syttyvät helposti palamaan. Älä koskaan poistu paikalta laitteen ollessa toimintakunnossa.**
- Tämä mikroaaltouuni on tarkoitettu vain ruuan sulattamiseen, kuumentamiseen ja kypsentämiseen. **Varoitus:** Jos ruokaa tai vaatteita yritetään kuivata tai lämpöytyynyjä, kotitossuja, sieniä, märkiä puhdistusriepuja jne. lämmittää, seurauksena voi olla vammoja, palaminen tai tulipalo.
- Valmistaja ei vastaa mahdollisista laitteen väärinkäytöstä tai käyttöohjeiden laiminlyömisestä johtuvista vaurioista.
- Käytä vain mikrouunikäyttöön soveltuvia astioita. Mikroaaltotoiminnolla ei saa käyttää metalliastioita ruokien tai juomien lämmittämiseen. Laitetta saa käyttää vain sen mukana toimitetun grilliritilän kanssa. Katso lisätietoja kohdasta *Käytä aina mikrouunikäyttöön soveltuvia astioita.*
- Tätä laitetta ei ole tarkoitettu käytettäväksi erillisen ajastimen tai kaukosäätimen kanssa.

- Tätä laitetta saavat käyttää lapset (vähintään 8-vuotiaat) sekä henkilöt, joilla on fyysisesti, aistillisesti tai henkisesti rajoittunut toimintakyky tai joilla on puuttuvat tai vajavaiset tiedot laitteen toiminnasta, mikäli heitä valvotaan tai ohjataan laitteen käytössä ja he ymmärtävät täysin kaikki käyttöön liittyvät vaarat ja turvatoimenpiteet.
- Lasten ei saa antaa leikkiä laitteella.
- Puhdistusta ja käyttäjän vastuulla olevia huoltotoimia ei saa antaa lasten tehtäväksi, ellei heitä valvota ja valvottunakin heidän on oltava vähintään 8-vuotiaita.
- Laite ja sen liitäntäjohto täytyy aina pitää alle 8-vuotiaiden ulottumattomissa.
- Sähköiskun vaaran välttämiseksi älä puhdistaa laitetta nesteillä äläkä upota sitä nesteisiin.
- **Varoitus!** Jos laitetta käytetään grilli tai yhdistelmätoiminnon kanssa, lapsia ei saa päästää käsittelemään laitetta muutoin kuin aikuisen valvonnassa, koska laite kuumentuu huomattavasti.
- Grilli- ja yhdistelmätoimintoa käytettäessä on oltava erityisen varovainen, jotta mikroaaltouunin sisäpuolisiin lämmityselementteihin ei kosketa.
- Katkaise aina virta laitteesta ja irrota pistotulppa pistorasiasta:
 - ennen laitteen puhdistamista ja,
 - mahdollisen toimintahäiriön sattuessa.
 - jokaisen käyttökerran jälkeen.
- Kun irrotat pistotulpan pistorasiasta, älä vedä liitäntäjohtosta vaan tartu aina pistotulppaan.



Varoitus: Laitteen ulkopinnat saattavat kuumentua käytön aikana. Kuumaa höyryä voi myös tulla tuuletusaukoista: palovammavaara.

- Anna laitteen jäähtyä kunnolla ennen sen siirtämistä.
- Älä anna laitteen tai liitäntäjohtoon koskettaa kuumia pintoja tai joutua kosketuksiin lämmönlähteiden kanssa.
- Älä myöskään jätä liitäntäjohtoa roikkumaan äläkä anna sen koskettaa kuumia osia.
- Jos laitetta ei pidetä puhtaana eikä elintarvikejäänteitä poisteta, pintojen laatu voi heikentyä, mikä lyhentää laitteen elinikää ja voi aiheuttaa vaaraa käyttäjille. Ovi tiivisteet, lasialustainen kypsennystila ja viereiset osat on puhdistettava käytön jälkeen kostealla pyyhkeellä. Tarkempia tietoja puhdistamisesta ja käyttäjän vastuulla olevista huoltotoimista on kappaleessa "Puhdistus".
- Laitetta ei saa puhdistaa höyrypesurilla.

- Tämä laite on tarkoitettu kotitalouskäyttöön tai vastaavaan, kuten
 - ruokat, toimistot ja muut kaupalliset ympäristöt,
 - maatalousyritykset,
 - hotellien, motellien jne. ja vastaavien yritysten asiakkaat,
 - aamiaisen ja majoituksen tarjoavat majatalot.
- **Varoitus!** Huolto- ja korjaustyöt, jotka vaativat mikroaaltosäteilysuojuksen poistamista, ovat erittäin vaarallisia henkilöille, joilla ei ole alan koulutusta. Näihin töihin luetaan myös erikoisliitännäsjohdon ja sisävalon lampun vaihtaminen. Laitteen saa avata vain alan koulutuksen saanut, pätevä henkilö. Jos laitteessa ilmenee toimintahäiriöitä, ota yhteys asiakaspalveluumme.
- Kun lämmität nesteitä mikrossa, neste voi kuumentua kiehumapisteen yli ilman että kuplia näkyy. Siksi astioita käsiteltäessä on oltava erittäin varovainen (esim. otettaessa niitä mikrosta).
Ylikiehumisen vaaraa voidaan vähentää asettamalla astiaan lämpöä kestävä lasisauva kuumennuksen ajaksi.
- Kananmunia kuorineen tai kovaksi keitettyinä ei saa kuumentaa mikrouunissa, koska ne saattavat räjähtää mikroaaltoprosessin päätyttyäkin.
- **Varoitus!** On myös erittäin vaarallista kuumentaa nesteitä tai mitään kiinteitä ruoka-aineita suljetuissa astioissa, koska tämä aiheuttaa erittäin vakavan räjähdysvaaran.
- Vauvojen ruokintapulloja tai vauvanruokaa sisältäviä lasiastioita on sekoitettava tai ravistettava kunnolla, jotta lämpö jakautuu tasaisesti. Kivuliaitten ja vaarallisten palovammojen välttämiseksi tarkista aina ruoka-aineen lämpötila ennen lapselle antamista.
- Kun lämmität tai kypsennät syttyvään aineeseen (kuten muoviin tai paperiin) pakattua ruokaa, voi tällainen materiaali syttyä palamaan. On myös mahdollista, että ruoka kuivuu tai jopa syttyy, jos on valittu liian pitkä kypsentämisaika. Rasva ja öljy ovat myös syttyviä aineita. Siksi on tärkeää valvoa laitteen toimintaa käytön aikana. Herkästi syttyvät nesteet kuten väkevät alkoholit eivät luonnollisesti sovellu kuumennettaviksi.
- Jos huomaat käytön aikana savua, pidä laitteen ovi kiinni tai estä tai tukahduta liekit. Kytke laitteesta virta pois välittömästi ja irrota pistotulppa pistorasiasta.
- Käytä sopivia pannulappuja ottaessasi ruokia ulos kypsennystilasta. Astia ei kuumennu vain grillatessa, vaan myös mikroaaltouunia käytettäessä, koska kuuma ruoka lämmittää myös astian.
- Erityisiä ruokalämpömittareita (joita käytetään tavallisissa uuneissa) ei voi käyttää mikroaaltouuneissa.

Ennen ensimmäistä käyttöä

- Tarkista laite ja sen liitäntäjohto vaurioiden varalta, kun olet ottanut sen pois pakkauksesta ja aina ennen sen kytkemistä sähköverkkoon.
- **Varoitus!** Tarkista, että laitteen ovi (mukaan lukien ikkuna, ovitiivisteet ja lukot) ei ole vaurioitunut tai taipunut. Sulje ovi kunnolla kehystä vasten. Tämä on tärkeää, jotta mikroaaltoenergiaa ei säteile käytön aikana. Samasta syystä tarkasta myös huolellisesti laitteen kotelo ja uunin sisäpuoli.

Jos laitteessa ilmenee jotain vikaa, sitä ei saa käyttää ennen kuin asiantunteva ammattikorjaaja on korjannut sen.

- Poista kaikki ulko- ja sisäpakkauksmateriaalit. Tyypikilpeä ei saa poistaa. Kaikki nämä materiaalit sopivat kierrätykseen.
- Grilliritilässä olevia kumitulppia ei saa poistaa! Aseta grilliritilä niin, että pyöreä välike, jossa on kumitulppa, osoittaa kypsennystilan takaseinään.
- **Varoitus:** Pidä lapset poissa pakkausmateriaalien luota potentiaalisen vaaratilanteen esim. tukehtumisvaaran vuoksi.
- Ennen kuin laitetta käytetään ensimmäistä kertaa tai jos sitä ei ole käytetty pitkään aikaan, se on puhdistettava huolellisesti jaksossa **Puhdistus**.
- **Huom:** Älä kytke mikrouuniin virtaa, jollei uuniin ole laitettu lämmitettävää tai kypsennettävää ruokaa. Laitteen käyttäminen tyhjänä voi aiheuttaa vaurioita.
- Lämmitä laitetta ensimmäisen käyttöönoton yhteydessä grillitasolla (ilman mikroaaltotoimintoa!) 10 minuutin ajan. Tällöin voi muodostua jonkin verran hajua, joten varmista riittävä tuuletus avaamalla ikkuna tai parvekkeen ovi.

Teollisuuden, tieteen ja lääketieteen (ISM) suurtaajuuslaite

Tämä tuote on teollisuuden, tieteen ja lääketieteen (ISM) suurtaajuuslaite, joka kuuluu ryhmään 2, luokkaan B. Ryhmä 2 käsittää kaikki sellaiset teollisuuden, tieteen ja lääketieteen (ISM) suurtaajuuslaitteet, joissa on radiotaajuusenergiaa ja/tai joita käytetään materiaalien käsittelemiseen sähkömagneettisen säteilyn avulla. Lisäksi tähän ryhmään kuuluvat kipinäytöstokoneet. Luokka B käsittää kotitalouskäyttöön tarkoitettuja laitteita tai sähkönjakeluverkkoihin yhdistetyt laitteet, jotka syöttävät virtaa asuinrakennuksiin.

Miten mikroaallot toimivat (Ryhmä II EN 55011 vaatimusten mukaisesti)

Laitteen sisällä syntyy sähkömagneettista energiaa, joka saa ruuan molekyylit (enimmäkseen vesimolekyylejä) kieppumaan ja aiheuttaa ruuan kuumenemisen. Siksi paljon vettä sisältävät ruoka-aineet kuumenevat nopeammin kuin suhteellisen kuivat ruoka-aineet. Lämpöä syntyy vähitellen ruoka-aineissa. Ruuan valmistamisessa käytetyt välineet ja astiat kuumenevat vain epäsuorasti ruuan lämpötilan nousun seurauksena.

Käytä aina mikroaallokäsittöön soveltuvia astioita

- Älä aseta elintarvikkeita suoraan lasialustan päälle, vaan käytä sopivaa astiaa.
- Metalliesineitä tulee välttää, koska mikroaallot heijastuvat metallista eivätkä ehkä saavutakaan kypsennettävää ruoka-ainetta. Uunin sisällä metalli voi myös aiheuttaa kipinöintiä, mikä saattaa vaurioittaa laitetta.
- Yleisesti ottaen aterimia tai metalliastioita ei saa käyttää mikroaallokäsittelyssä. Jotkut ruokien pakkausaineet sisältävät alumiinifolia tai metallilankaa paperikerroksen alla, ja niitä ei saa käyttää mikroaaltolaitteiden kanssa.
- Jos ruokaohjeissa suositellaan alumiinifolion käyttöä, on ruoka-aine käärittävä tiiviisti folioon (välttämällä ilmapuolien syntymistä). On myös varmistettava, että alumiinifolion ja uunin sisäseinien väliin jää vähintään 2,5 cm:n tila.
- Tarkista aina, että ruuan valmistukseen käytettävässä astiassa tai lautasessa ei ole metallikoristeita kuten kullattua reunusta tai metallihiukkasia sisältävää väriä. Lyijykristallista valmistetut esineet eivät myöskään sovi mikroaaltolaitteisiin. Varmista myös, että käyttämässäsi astioissa ei ole onntoja osia (esim. varresta tai kädensijassa). Huokosiin materiaaleihin on ehkä imeytynyt vettä puhdistuksen aikana eivätkä ne siksi sovi käytettäväksi mikroaaltolaitteissa. Melamiinimuovista valmistetut keittoastiat tai välineet imevät energiaa eivätkä siis sovi mikroaallokäsittelyyn.

Mikroaallokäsittely

- Kuumuutta kestävästä lasista tai posliinista tehdyt astiat sopivat erittäin hyvin mikroaallokäsittelyyn.
- Muovi soveltuu vain, jos se kestää kuumuutta.
- Ruuanvalmistuspussit on puhkaistava, jotta paine poistuu niistä ruuanvalmistuksen aikana.
- Mikroaallokäsittelyyn sopivia astioita voi ostaa useimmista keittiötarvikemyymälöistä.

Grillikäyttö

- Grillikäytössä voidaan käyttää kaikkia kuumuutta kestäviä astiatyyppejä ja säiliöitä, jotka sopivat käytettäväksi myös tavallisissa uuneissa.
- Grillikäytössä ei saa käyttää muoviasiotoita!

Mikroaaltouunin ja grillin yhdistelmät

- Yhdistelmäkäytössä mikroaaltouuni ja grilli kytetään vuorotellen päälle. Sen vuoksi astian on sovitettava mikroaaltouuniin ja sen on kestävä kuumuutta.
- Muoviasiotoita ei voi käyttää korkeiden lämpötilojen vuoksi.
- Astiassa ei saa olla metallia.

Grilliritilä

- Grilliritilää saa käyttää vain grillaamiseen.
- **Huomio! Älä poista grilliritilässä olevia kumitulppia!**
- Aseta grilliritilä niin, että pyöreä välike, jossa on kumitulppa, osoittaa kypsennystilan takaseinään.
- Työnnä grilliritilä halutulle korkeudelle.
- Kypsennettävä ruoka voidaan asettaa suoraan grilliritilän päälle. Älä aseta grilliritilää lasialustan päälle.

Käyttö

”Tehotason” säädin

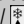
Valittavana ovat seuraavat tehotasot:

Mikroaaltouunin teho		Grillin teho	Valmistussuositus
140 W	☼		Herkkien ruoka-aineiden sulattaminen
290 W	☼ ↓		Sulattaminen
460 W	☼ ↓		Suklaan ja gelatiinin (liivatteen) sulattaminen
650 W			Herkkien ruoka-aineiden kypsentäminen
800 W			Kuumentaminen, kypsentäminen
-		1000 W	Grillaus, kuorutus
240 W		700 W	Kypsentäminen ja nopea ruskistus (esim. kala, gratiini)
390 W		510 W	Kypsentäminen ja ruskistus (esim. vuoka, omeletti, perunat)
540 W		300 W	Nopea kypsentäminen ja ruskistus (siipikarja)

”Aikasäädin”

- Aika voidaan säätää enintään 30 minuuttiin (sisempi asteikko).
- Jos halutaan säätää alle 2 minuutin aika, kiertosäädin on kierrettävä ensin tämän ajan yli ja se on sen jälkeen kierrettävä hitaasti taaksepäin halutun ajan kohdalle.
- Kun aika on säädetty ja ovi suljettu, laite kytkeytyy päälle.
- Laite voidaan milloin tahansa kytkeä pois päältä asettamalla kiertosäädin asentoon ”0”.

Sulatustoiminto

”Aikasäätimellä” voidaan valita myös toiminto ”Sulatus painon mukaan”. Sen avulla elintarvikkeet voidaan sulattaa automaattisesti painonsa mukaan. Aseta ”aikasäädin” tätä varten sopivan painon kohdalle (ulompi asteikko /  kg).

Käyttövaiheet

- Aseta elintarvike sopivaan astiaan ja aseta astia lasialustan tai grilliritilän päälle.
- Mikrouunissa kuumennettava ruoka on peitettävä kuivumisen estämiseksi. Tähän tarkoitukseen sopivia kansia yms., voidaan ostaa useimmista keittiötarvikeliikkeistä.
- Älä käytä kantta yhdistelmä- tai grillikäytössä!
- Valitse tarvittava teho "tehotason" säätimellä.
- Sulje ovi ja aseta haluttu aika "aikasäätimellä" tai aseta paino sulatustoimintoa varten.
- Kypsennys-/sulatustoiminto alkaa ja laitteen sisällä palaa valo.
- Jos ovi avataan kypsennyksen aikana, esim. ruoan sekoittamiseksi niin, että lämpö jakautuu tasaisemmin, laite kytkeytyy pois päältä ja käyntiaika pysähtyy. Kun ovi on suljettu, ajan laskenta jatkuu ja kypsennyksen jatketaan.
- Kun asetettu aika on kulunut loppuun, kuuluu merkkiääni ja laitteen valo sammuu.
- **Huomio, palovammavaara!** Käytä sopivia pannulappuja!
- Anna ruoan jäädä vielä muutamaksi minuutiksi paikalleen, jotta lämpö jakautuu tasaisesti.
- Jätä ovi ruoan valmistuksen jälkeen auki joksikin aikaa, jotta mahdollinen kosteus voi haihtua.

Puhdistus

- Mikroaaltouuni on puhdistettava säännöllisesti ja mahdolliset elintarvikejäänteet on poistettava jokaisen käyttökerran jälkeen.
- Älä käytä vettä laitteen puhdistamiseen. Varmista, ettei vettä pääse ollenkaan laitteen sisällä tai ulkopuolella sijaitseviin tuuletusaukkoihin. Älä käytä höyrypuhdistuslaitteita laitteen puhdistamiseen.
- Laitetta ei saa käsitellä nesteillä. Laitteen tuuletusaukkoihin ei saa päästä nesteitä sisä- eikä ulkopuolelta.
- Lasialustan ja koko laitteen puhdistamiseen voi käyttää hieman kostutettua pehmeää pyyhettä ja pientä määrää astianpesuainetta. Hankaa sen jälkeen kuivaksi pehmeällä pyyhkeellä.
- Laitteen sisäpinnat on puhdistettava huolellisesti aina käytön jälkeen. Ruoantähteet on poistettava.
- Puhdista kypsennystila jokaisen käyttökerran jälkeen. Oven sisäpuoli, oven kehys ja lasialusta on pidettävä aina puhtaina.
- Pese grilliritilä kuumalla vedellä. Älä pese astianpesukoneessa.
- Jätä ovi puhdistamisen jälkeen auki joksikin aikaa, jotta mahdollinen kosteus voi haihtua.

Tekniset tiedot

Ulkomitat:	272 mm (K) x 452 mm (L) x 398 mm (S)
Sisämitat	
• Korkeus:	173 mm
Paino:	12,6 kg
Käyttöjännite:	230 V~ 50 Hz
Tehontarve:	1200 W
• grilli	1000 W
• mikrouuni	1200 W
• mikrouuni/grilli-yhdistelmä	1200 W
Mikroaaltoteho:	140 W - 800 W

Jätehuolto



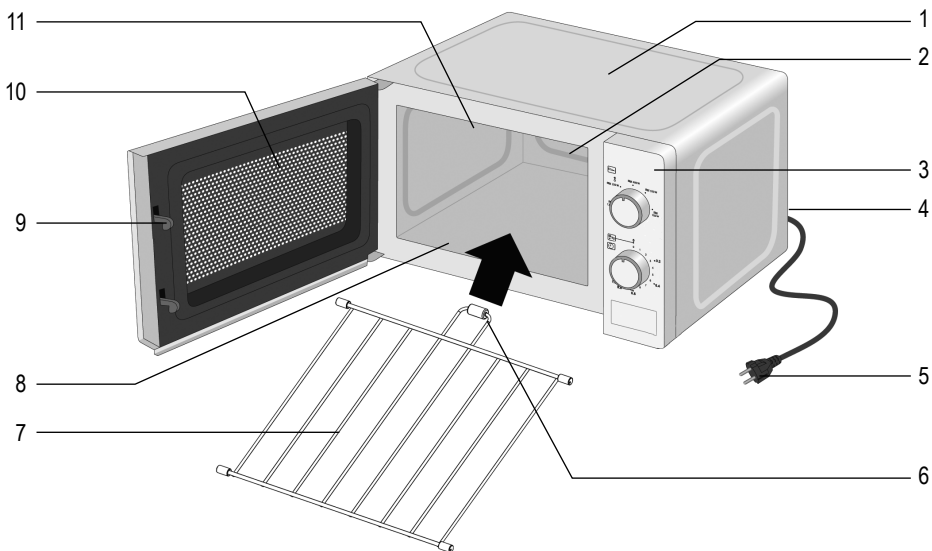
Tällä symbolilla merkityt laitteet täytyy hävittää kotitalousjätteestä erillään, sillä ne sisältävät arvokkaita kierrätyskelpoisia materiaaleja. Asianmukaisella hävittämisellä suojellaan ympäristöä ja ihmisterveyttä. Saat aiheesta lisätietoja paikallisilta viranomaisilta tai jälleenmyyjiltä.

Micro-ondas com função de grelhador

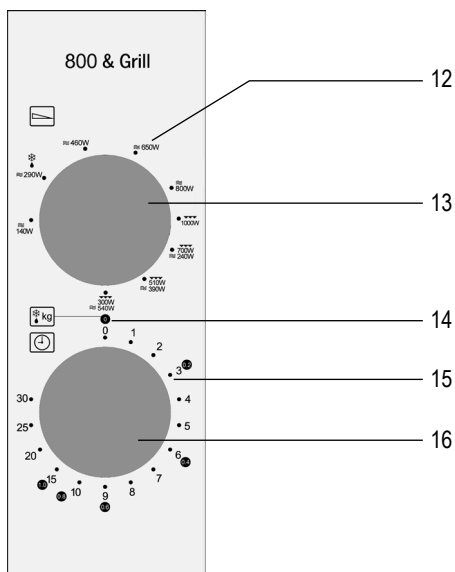
Caro(a) cliente,

Leia atentamente o manual de instruções antes de utilizar o forno micro-ondas e guarde-as para posterior utilização. O aparelho apenas deve ser utilizado por pessoas que estejam familiarizadas com as instruções de segurança.

Estrutura do aparelho



1. Corpo do aparelho
2. Iluminação (oculta)
3. Painel de controlo
4. Placa de identificação (parte traseira do aparelho)
5. Cabo elétrico com ficha de alimentação
6. Espaçoador
7. Grelha para grelhar
8. Base de vidro
9. Fecho de porta
10. Janela de porta
11. Aquecimento para grelhador (oculto)



Indicações de segurança importantes
Ler atentamente e guardar para utilização futura.

Ligação

Ligar o aparelho apenas a uma tomada elétrica devidamente instalada e com ligação à terra. A tensão da rede deve corresponder à tensão especificada na placa de identificação do aparelho. O produto está em conformidade com as diretrizes obrigatórias para a marcação CE.

Instalação do aparelho

- Colocar o forno micro-ondas apenas sobre uma superfície suficientemente estável, nivelada e resistente ao calor e protegê-lo contra altas temperaturas ou humidade.
- Não instalar o aparelho ao ar livre.
- Os pés de apoio do aparelho não devem ser removidos.
- Deve ser assegurada uma circulação de ar suficiente. Por conseguinte, nenhum objeto deve ser colocado sobre o aparelho e as seguintes distâncias às paredes devem ser mantidas:

Laterais: 7,5 cm


Traseira: 7,5 cm

Superior: 30,0 cm

O aparelho não deve ser instalado num armário. Não é permitida a montagem da unidade diretamente por baixo de um painel ou armário.

Indicações importantes

- **Atenção: Os alimentos podem incendiar. Por conseguinte, nunca deixe o aparelho sem vigilância durante o seu funcionamento.**
- O forno de micro-ondas destina-se apenas a descongelar, aquecer e a cozinhar alimentos. Secar alimentos ou vestuário e almofadas de aquecimento, chinelos, esponjas, trapos húmidos e afins pode provocar ferimentos, ignição e incêndios.
- Se o aparelho for operado incorretamente ou para um fim que não o recomendado, nenhuma responsabilidade será assumida por qualquer dano que possa ocorrer.
- Apenas devem ser utilizados pratos que possam suportar micro-ondas. Não são permitidos recipientes metálicos para aquecimento de alimentos e bebidas na utilização de micro-ondas. O aparelho não deve ser utilizado com outra grelha que não seja a fornecida. Podem encontrar-se mais informações na secção “*Utilizar louça de mesa adequada*”.

- O aparelho não deve ser operado com um temporizador externo ou com um sistema de controlo remoto separado.
- O aparelho pode ser utilizado por crianças com mais de 8 anos de idade ou por pessoas com capacidades físicas, sensoriais ou mentais reduzidas ou experiência e/ou conhecimentos insuficientes, caso sejam supervisionadas ou caso tenham recebido instruções adequadas em relação ao uso seguro do aparelho, compreendendo os perigos associados.
- As crianças não devem brincar com o aparelho.
- A limpeza e manutenção do utilizador não deve ser efetuada por crianças, a menos que estas tenham mais de 8 anos e sejam supervisionadas.
- Crianças menores de 8 anos de idade devem ser mantidas longe do aparelho e do respetivo cabo elétrico.
- Por razões de segurança elétrica, o aparelho não deve ser limpo com líquidos nem neles imerso.
- **Aviso!** Se o aparelho for utilizado com a função de grelhador ou em combinação, as crianças apenas devem utilizar o aparelho sob supervisão de um adulto, devido às temperaturas envolvidas.
- Ao utilizar a função de grelhador ou em combinação, deve ter-se especial cuidado para evitar tocar nos elementos de aquecimento no interior do micro-ondas.
- Desligar o aparelho e desligar a ficha da rede elétrica:
 - antes de cada limpeza,
 - em caso de avaria durante a utilização,
 - após cada utilização.
- Não retirar a ficha de alimentação da tomada puxando pelo cabo de ligação, mas segurando-a.
-  **Aviso!** O aparelho fica quente em superfícies palpáveis e o vapor quente pode escapar pelos respiradouros. Risco de queimaduras!
- Permitir que o aparelho arrefeça o suficiente antes de o transportar.
- Nem a caixa nem o cabo de ligação devem aproximar-se demasiado de uma placa de aquecimento ou de chamas abertas.
- Não deixar o cabo de ligação pendurado e mantê-lo afastado das partes quentes do aparelho.
- Se o aparelho não for mantido limpo e os resíduos alimentares não forem removidos, isto pode provocar uma redução na qualidade da superfície, o que por sua vez pode afetar a vida útil do aparelho e eventualmente representar um perigo para o utilizador. Limpar as juntas das portas, a câmara de cozedura com a base de vidro e as partes adjacentes com um pano húmido após cada utilização.

Para mais informações sobre limpeza e manutenção do utilizador, ver a secção “Limpeza”.

- O aparelho não deve ser limpo com aparelho de limpeza a vapor.
- O aparelho é destinado a ser utilizado em aplicações domésticas e similares, por ex.
 - em cozinhas para colaboradores em lojas, escritórios e outras áreas comerciais,
 - em explorações agrícolas,
 - por clientes em hotéis, motéis e outros alojamentos,
 - em pensões com pequeno-almoço.
- **Aviso!** É perigoso para qualquer pessoa que não seja profissional, realizar qualquer trabalho de manutenção ou reparação que exija a remoção de alguma cobertura que proporcione proteção contra a exposição à energia de micro-ondas. Isto também se aplica à substituição do cabo de ligação especial ou da iluminação. Portanto, em caso de reparação, deve contactar o nosso serviço de apoio ao cliente por telefone ou e-mail (ver anexo).
- O aquecimento de bebidas no micro-ondas pode levar a uma fervura retardada. As bolhas de vapor que normalmente ocorrem não ocorrem, embora o ponto de ebulição já tenha sido atingido. Por conseguinte, deve ser tomado especial cuidado ao manusear o recipiente, por exemplo, ao retirá-lo do aparelho.
- Os ovos com casca ou ovos cozidos inteiros não devem ser aquecidos em fornos de micro-ondas, pois podem explodir mesmo após o aquecimento por micro-ondas estar concluído.
- **Aviso!** Os líquidos ou outros alimentos não devem ser aquecidos em recipientes vedados, uma vez que podem explodir facilmente.
- O conteúdo dos biberões e frascos de comida infantil deve ser mexido ou agitado para assegurar uma distribuição uniforme da temperatura. Subsequentemente, a temperatura deve ser verificada antes do consumo para evitar queimaduras!
- Ao aquecer ou cozinhar alimentos em materiais inflamáveis, tais como recipientes de plástico ou papel, existe o risco de este material se incendiar. Da mesma forma, os alimentos podem secar e incendiar-se se for selecionado um tempo de ligação demasiado longo. As gorduras ou óleos também podem inflamar-se. Por conseguinte, o dispositivo ligado deve ser monitorizado continuamente. Os líquidos inflamáveis como, por exemplo, álcool concentrado, não devem ser aquecidos.
- Se for emitido fumo, manter a porta fechada para abafar quaisquer chamas que possam ocorrer. Desligar imediatamente o aparelho e desligar a ficha da rede.
- Utilizar luvas de forno adequadas ao retirar os alimentos da câmara de cozedura. Não só os pratos ficam quentes no modo grelhador, como também no modo de micro-ondas, dado que a comida quente também aquece os pratos.

- Os termômetros alimentares não são adequados para o funcionamento com micro-ondas.

Antes da colocação em funcionamento

- Verificar o aparelho e o cabo de ligação relativamente a danos, após desempacotar e antes de cada arranque.
- **Aviso!** A porta, incluindo a janela de visualização, a vedação da porta e os fechos da porta, não devem ser dobrados nem danificados, para evitar que a radiação de micro-ondas escape. Isto também se aplica a toda a caixa e às paredes da câmara de cozedura.

Em caso de danos, não acionar o aparelho até que este tenha sido reparado por um técnico especialista.

- Remover todo o material de embalagem, quaisquer autocolantes publicitários e todas as inserções do aparelho. A placa de identificação não deve ser removida. O material de embalagem é reciclável.
- **Não** retirar os tampões de borracha da grelha para grelhar! Introduzir a grelha de modo a que o espaçador redondo com tampão de borracha fique voltado para a parte de trás da câmara de cozedura.
- Manter as crianças afastadas do material de embalagem. Existe o perigo de asfixia!
- Limpar o aparelho conforme descrito em “**Limpeza**” antes de o utilizar pela primeira vez e após um período mais longo de não utilização.
- **Nota: nunca colocar o aparelho vazio em funcionamento. Caso contrário, o aparelho pode ficar danificado.**
- Ao utilizar o aparelho pela primeira vez, aqueça-o durante 10 minutos no nível grelhador (sem micro-ondas!). Isto pode provocar um ligeiro odor, por isso deve ser assegurada uma ventilação adequada, abrindo janelas ou portas de varanda.

Aparelho ISM

Este produto é um aparelho ISM Classe B de grupo 2. O grupo 2 inclui todo o equipamento ISM (industrial, científico, médico) no qual é gerada e/ou utilizada energia de radiofrequência sob a forma de radiação eletromagnética para processar material, bem como equipamento de descarga elétrica. A classe B refere-se a equipamento para utilização doméstica ou equipamento em redes de abastecimento de eletricidade, que alimentam edifícios residenciais.

Funcionamento do micro-ondas (grupo II, em conformidade com a norma EN 55011)

As ondas eletromagnéticas são geradas no aparelho, que excitam as moléculas contidas nos alimentos, principalmente moléculas de água, para vibrar fortemente. O calor é gerado devido a estas vibrações. Os alimentos com um elevado teor de líquidos aquecem, portanto, mais rapidamente do que os alimentos relativamente secos. O aquecimento é particularmente suave e ocorre diretamente nos alimentos. Os pratos são aquecidos apenas indiretamente, pelos alimentos.

Utilizar louça de mesa adequada

- Não colocar os alimentos diretamente sobre a base de vidro para cozinhar, em alternativa, utilizar louça adequada.
- As micro-ondas são refletidas por superfícies metálicas e não conseguem alcançar os alimentos. Também podem ocorrer faíscas se houver metal na câmara de cozedura e isto pode danificar o aparelho.
- Os talheres ou recipientes metálicos não devem, portanto, ser utilizados no forno de micro-ondas. Algumas embalagens contêm folha de alumínio ou arames, por exemplo, sob uma camada de papel, e por isso também não são adequadas. Se a utilização de folha de alumínio for recomendada numa receita, esta deve ficar bem colocada contra os alimentos. Certifique-se de que há no mínimo uma **distância de 2,5 cm** de espaço entre as paredes da câmara de cozedura e a folha de alumínio.
- A louça não deve conter qualquer decoração metálica, por exemplo, aro dourado ou cores que contenham metal. O cristal de chumbo também é inadequado. Não deve haver cavidades fechadas na louça, por exemplo, nas pegas. A louça porosa pode absorver água durante a lavagem e, portanto, não é adequada. A louça de mesa feita de melamina plástica absorve energia e não é adequada.

Modo de micro-ondas

- Os pratos feitos de vidro resistente ao calor ou porcelana são bastante adequados para utilização no micro-ondas.
- O plástico pode ser usado se for resistente ao calor.
- As mangueiras ou sacos de torrefação devem ser fornecidos com orifícios para evitar a acumulação de pressão.
- Encontram-se disponíveis comercialmente pratos para micro-ondas especiais, feitos de plástico.

Modo de grelhador

- Todos os pratos e recipientes resistentes ao calor, que também sejam adequados para um forno convencional, podem ser utilizados para grelhar.
- Os utensílios de plástico não devem ser utilizados no modo de grelhador!

Combinações micro-ondas/grelhador

- No modo combinado, o micro-ondas e o grelhador são ligados alternadamente. Por conseguinte, os pratos devem ser resistentes às micro-ondas e ao calor.
- Os utensílios de plástico não podem ser utilizados devido às altas temperaturas.
- Os pratos não devem conter nenhum metal.

Grelha para grelhar

- A grelha só pode ser utilizada para grelhar.
- **Atenção! Não remover os batentes de borracha da grelha para grelhar!**
- Introduzir a grelha de modo a que o espaçador redondo com tampão de borracha fique voltado para a parte de trás da câmara de cozedura.
- Encaixar a grelha na altura pretendida.
- Os alimentos podem ser colocados diretamente na grelha para grelhar. Não colocar a grelha sobre a base de vidro.

Utilização**Controlo rotativo “Regulação de potência”**

Podem ser definidos os seguintes níveis de potência:

Potência de micro-ondas		Potência de grelhador	Recomendação de preparação
140 W	☼ ●		Descongelar alimentos sensíveis
290 W	☼ ●		Descongelar
460 W			Chocolate derretido, gelatina
650 W			Cozinhar alimentos delicados
800 W			Aquecer, cozinhar
-		1000 W	Grelhar, gratinar
240 W		700 W	Cozinhar e dourar rapidamente (por exemplo, para peixe, gratinados)
390 W		510 W	Cozinhar e dourar (por exemplo, para pudins, omeletes, batatas)
540 W		300 W	Cozinhar e dourar rapidamente (aves)

Controlo rotativo “Definição do tempo”

- O tempo pode ser definido até 30 minutos (escala interior).
- Para definir tempos inferiores a 2 minutos, primeiro rodar o controlo rotativo para além deste tempo e depois rodá-lo lentamente de novo para ao tempo pretendido.
- Assim que o tempo é definido e a porta é fechada, o aparelho liga-se.
- A unidade pode ser desligada em qualquer altura, rodando o botão de controlo novamente para “0”.

Função descongelamento

O controlo rotativo “Definição do tempo” também pode ser utilizado para selecionar a função ‘Descongelamento por peso’. Permite o descongelamento automático dos alimentos de acordo com o seu peso. Para o efeito, definir o controlo rotativo “Definição do tempo” para o peso adequado (escala externa / $\frac{1}{4}$ kg).

Sequência de funcionamento

- Colocar os alimentos num prato adequado e colocá-los sobre a base de vidro ou na grelha para grelhar.
- Cobrir os alimentos no modo micro-ondas para evitar que sequem. Encontram-se disponíveis comercialmente coberturas adequadas para micro-ondas, feitas de vidro ou plástico.
- Não usar nenhuma tampa em modo combinado ou de grelhador!
- Use o controlo rotativo “Definição de potência” para selecionar a potência adequada.
- Fechar a porta e utilizar o controlo rotativo “Definição do tempo” para definir o tempo pretendido ou para descongelar o peso adequado.
- O processo de cozedura/descongelamento começa e o interior é iluminado.
- Se a porta for aberta durante a cozedura, por exemplo, para agitar os alimentos para uma distribuição uniforme do calor, o aparelho é desligado e o tempo de funcionamento é interrompido. Depois de a porta estar fechada, o tempo continua a correr e o processo de cozedura continua.
- Depois de decorrido o tempo definido, um sinal soa e a luz no aparelho apaga-se.
- Abrir a porta e retirar os pratos com os alimentos. **Cuidado, perigo de queimaduras!** Use pegas de pano adequadas!
- Deixar os alimentos descansarem durante mais alguns minutos, para que o calor possa ser distribuído uniformemente.
- Após cozinhar, deixar a porta aberta durante algum tempo para permitir a fuga de qualquer humidade.

Limpeza

- O micro-ondas deve ser limpo regularmente e quaisquer resíduos alimentares removidos após cada utilização.
- Antes de limpar, desligue sempre o aparelho, desligue-o da corrente e deixe-o arrefecer o suficiente.
- O aparelho não deve ser manuseado com líquidos. Não permitir a entrada de líquido nas aberturas de ventilação no interior nem no exterior da unidade. Não deve ser utilizado para limpeza nenhum produto de limpeza a vapor.
- A base de vidro e todo o aparelho podem ser limpos com um pano macio ligeiramente húmido e um pouco de detergente para louça. Em seguida, esfregar com um pano macio.
- Não utilizar abrasivos nem outros agentes de limpeza agressivos. Não deve ser utilizado spray de limpeza do forno.
- Limpar a câmara de cozedura após cada utilização. O interior da porta, a moldura da porta e a base de vidro devem ser sempre mantidos limpos.
- Lavar a grelha em água quente de enxaguamento. Não lavar na máquina de lavar louça.
- Após a limpeza, deixar a porta aberta durante algum tempo para permitir dissipar qualquer humidade.

Dados técnicos

Dimensões externas:	272 mm (A) x 452 mm (L) x 398 mm (P)
Dimensões internas:	
· Altura:	173 mm
Peso do aparelho:	12,6 kg
Tensão de funcionamento:	230 V~ 50 Hz
Consumo energético total:	1200 W
· Grelhador:	1000 W
· Micro-ondas:	1200 W
· Combinação Micro-ondas/grelhador:	1200 W
Potência de saída	
Micro-ondas:	140 W - 800 W

Eliminação

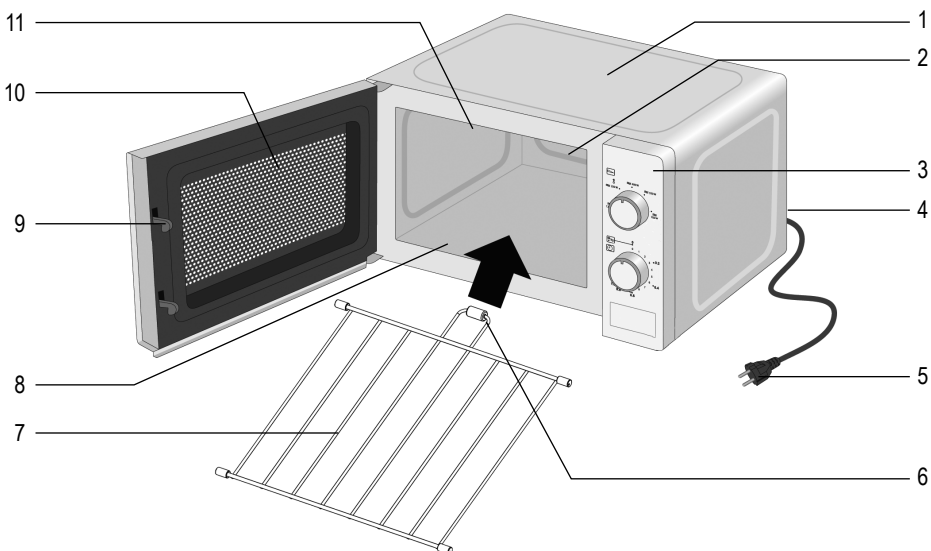
Os aparelhos marcados com este símbolo devem ser eliminados separadamente dos resíduos domésticos, já que contêm materiais valiosos que podem ser reciclados. A eliminação adequada protege o ambiente e a saúde humana. As suas autoridades locais ou o revendedor podem facultar-lhe informações sobre o assunto.

Kuchenka mikrofalowa z funkcją grilla

Szanowni Klienci!

Przed przystąpieniem do korzystania z kuchenki mikrofalowej należy uważnie zapoznać się z instrukcją obsługi i zachować ją do późniejszego wglądu. Urządzenie może być obsługiwane wyłącznie przez osoby, które zapoznały się z niniejszą instrukcją.

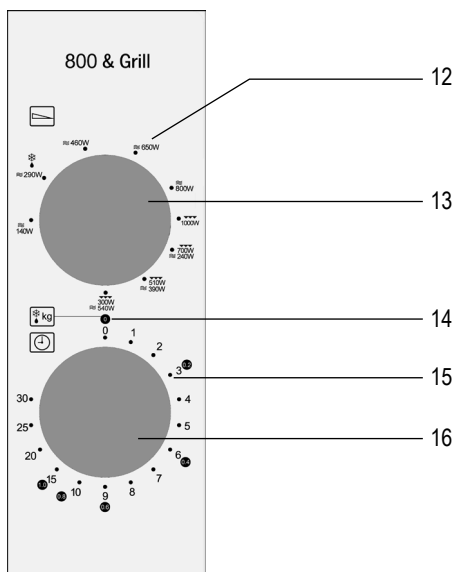
Budowa urządzenia



1. Obudowa
2. Oświetlenie (zakryte)
3. Panel sterowania
4. Tabliczka znamionowa (tył urządzenia)
5. Przewód zasilający z wtyczką
6. Element dystansowy
7. Ruszt grilla
8. Szklane dno
9. Blokada drzwiczek
10. Drzwiczki z oknem
11. Grzałka grilla (zakryta)

Budowa panelu sterowania

12. Skala do ustawiania mocy
13. Pokrętko do ustawiania mocy
14. Skala dla funkcji: 'Rozmrażanie według wagi'
15. Skala do ustawiania czasu
16. Pokrętko do ustawiania czasu



Instrukcja bezpieczeństwa

Proszę dokładnie zapoznać się z poniższą instrukcją i zachować ją do wglądu.

Podłączenie do źródła zasilania

Urządzenie należy podłączyć wyłącznie do uziemionego gniazda zasilania elektrycznego, zainstalowanego zgodnie z wymogami bezpieczeństwa. Należy upewnić się, czy napięcie zasilania jest zgodne z napięciem podanym na tabliczce znamionowej urządzenia. Niniejszy wyrób odpowiada wszelkim obowiązującym zaleceniom UE dot. znakowania produktów.

Wybór miejsca dla urządzenia

- Urządzenie należy umieścić na stabilnej, równej powierzchni, odpornej na wysokie temperatury i znajdującej się w dużej odległości od jakiegokolwiek źródła ciepła oraz nadmiernej wilgoci.
- Kuchenki mikrofalowej nie można używać na wolnym powietrzu.
- Nie wyjmować stopek, na których stoi piekarnik.
- Należy zapewnić dostateczny i stały przepływ powietrza. Na kuchence nie należy kłaść żadnych przedmiotów, a ponadto należy zapewnić, by wolna przestrzeń wokół urządzenia była nie mniejsza niż podano poniżej:

Po bokach: 7,5 cm


Z tyłu: 7,5 cm

Z góry: 30,0 cm

Urządzenia nie wolno instalować wewnątrz szafki, bezpośrednio pod szafką lub pod innymi urządzeniami.

Ważne wskazówki

- **Ostrzeżenie: Niektóre rodzaje żywności mogą się łatwo zapalić. Nie pozostawiaj włączonego urządzenia bez nadzoru.**
- Kuchenka mikrofalowa jest przeznaczona wyłącznie do rozmrażania, podgrzewania i gotowania potraw. **Ostrzeżenie:** Wszelkie próby suszenia żywności lub części garderoby, podgrzewania wkładek rozgrzewających, kapci, gąbek, mokrych ubrań itp. mogą doprowadzić do obrażeń ciała, spalenia lub pożaru.
- Producent nie ponosi odpowiedzialności za szkody wynikłe w skutek nieprawidłowego korzystania z urządzenia bądź nie stosowania się do niniejszej instrukcji.

- Należy stosować wyłącznie odpowiednie naczynia. Do podgrzewania lub gotowania dań lub napojów z użyciem funkcji mikrofal nie należy używać metalowych naczyń. Niedozwolone jest używanie urządzenia z rusztem innym niż dołączony w zestawie. Więcej informacji na ten temat można znaleźć w punkcie pt. *Stosowanie odpowiednich naczyń kuchennych*.
- Urządzenie nie jest przystosowane do bycia uruchamianym przy użyciu zewnętrznego czasomierza lub odrębnego systemu zdalnego sterowania.
- Osoby o ograniczonych zdolnościach fizycznych, czuciowych lub psychicznych albo nieposiadające stosownego doświadczenia lub wiedzy, a także dzieci (w wieku co najmniej 8 lat), mogą korzystać z urządzenia, pod warunkiem że znajdują się pod nadzorem lub zostały poinstruowane, jak używać urządzenia i są w pełni świadome wszelkich zagrożeń i wymaganych środków ostrożności.
- Nie dopuszczać do używania urządzenia jako zabawki przez dzieci.
- Czyszczenie i konserwacja przez użytkownika nie mogą być wykonywane przez dzieci, chyba że mają one więcej niż 8 lat i są pod nadzorem.
- Nie dopuszczać do urządzenia i jego przewodu zasilającego dzieci poniżej 8 lat.
- Aby nie dopuścić do porażenia prądem, nie czyścić urządzenia cieczami ani nie zanurzać go.
- **Ostrzeżenie!** Z powodu występującej temperatury dzieci mogą korzystać z urządzenia z funkcją grilla lub kombinowaną tylko pod nadzorem dorosłych.
- Przy korzystaniu z funkcji grilla lub kombinowanej zaleca się szczególną ostrożność, aby uniknąć dotknięcia elementów grzewczych we wnętrzu kuchenki.
- Urządzenie należy wyłączyć i wyjąć wtyczkę przewodu zasilającego z gniazdka elektrycznego:
 - przed przystąpieniem do czyszczenia lub mycia;
 - w przypadku stwierdzenia wadliwego działania;
 - po zakończeniu pracy.
- Wyjmując wtyczkę z gniazdka nigdy nie należy szarpać za przewód.
-  **Ostrzeżenie:** W czasie używania kuchenki, zewnętrzna obudowa urządzenia może się znacznie rozgrzać, a z otworów wentylacyjnych może wydobywać się gorąca para. Aby uniknąć oparzenia, należy w obu wypadkach przestrzegać zasad bezpieczeństwa.
- Przed transportem należy odczekać, aż urządzenie wystarczająco ostygnie.
- Nie wolno dopuścić, by urządzenie lub przewód zasilający dotykał rozgrzanych powierzchni lub znajdował się w bezpośrednim sąsiedztwie silnych źródeł ciepła.
- Przewód zasilający nie powinien swobodnie zwisać, ani też dotykać rozgrzanych elementów urządzenia.

- Jeśli urządzenie nie będzie utrzymywane w czystości i pozostałości żywności nie będą usuwane, może to prowadzić do zmniejszenia jakości powierzchni, co z kolei ograniczy żywotność urządzenia i może stwarzać zagrożenie dla użytkownika. Uszczelki drzwiowe, przestrzeń obróbki termicznej ze szklanym dnem i sąsiadujące części należy czyścić po każdym użyciu wilgotną ściereczką. Szczegółowe dane dotyczące czyszczenia i konserwacji użytkownika podane są w punkcie „Czyszczenie”.
- Urządzenie przeznaczone jest do zastosowań domowych lub podobnych, jak np. w
 - kuchniach biurowych lub innych miejscach pracy;
 - agroturystyce;
 - hotelach, motelach itp. oraz innych podobnych miejscach zakwaterowania (przez klientów);
 - pensjonatach.
- **Ostrzeżenie!** Wszelkie reperacje kuchenki, które wymagają usunięcia pokryw chroniących przed promieniowaniem, są związane z dużym niebezpieczeństwem dla zdrowia i muszą być dokonywane przez odpowiednio wykwalifikowany personel. W skład takich reperacji wchodzi wymiana specjalnego przewodu przyłączeniowego lub żarówki wewnątrz kuchenki. W przypadku niezbędnej naprawy prosimy o dostarczenie urządzenia do jednego z naszych punktów obsługi. Ich adresy podane są w karcie gwarancyjnej w języku polskim.
- Podczas podgrzewania płynów w kuchenke mikrofalowej może się zdarzyć, iż płyn ulegnie zagotowaniu bez widocznych objawów wrzenia. Należy zatem zachować szczególną ostrożność w obchodzeniu się z pojemnikami, np. podczas wyjmowania ich z kuchenki.
Umieszczenie w pojemniku z podgrzewanym płynem pręta ze szkła żaroodpornego zmniejsza ryzyko wystąpienia tego zjawiska.
- W kuchenke mikrofalowej nie wolno podgrzewać jajek w skorupkach lub jajek ugotowanych na twardo, ponieważ mogą one eksplodować nawet po zakończeniu procesu podgrzewania.
- **Ostrzeżenie!** Podgrzewanie w kuchenke mikrofalowej płynów lub potraw zamkniętych w pojemnikach jest bardzo niebezpieczne i grozi eksplozją.
- Zawartość podgrzewanej butelki lub innego opakowania szklanego zawierającego pokarm dla dziecka należy starannie wymieszać lub wstrząsnąć w celu zapewnienia równomiernego rozkładu temperatury w pokarmie. W celu uniknięcia bolesnych i niebezpiecznych oparzeń zawsze należy sprawdzić temperaturę pokarmu przed podaniem go dziecku.

- W trakcie podgrzewania lub gotowania potraw opakowanych w materiały łatwopalne, takie jak plastik lub papier, istnieje niebezpieczeństwo zapalenia się opakowania. Występuje ono również wówczas, gdy na skutek wybrania nadmiernego czasu gotowania nastąpi zbyt wysokie wysuszenie i w konsekwencji zapalenie się potrawy. Tłuszcze i oleje są również substancjami łatwopalnymi. Z tego względu pracującego urządzenia nie należy pozostawiać bez nadzoru. Łatwopalnych płynów, na przykład zawierających wysokoprocentowy alkohol, z oczywistych względów nie należy podgrzewać.
- Jeżeli w trakcie pracy kuchenki pojawi się dym, drzwiczki powinny pozostać zamknięte, aby utrudnić zapalenie się potrawy lub by ugasić płomień. Należy natychmiast wyłączyć urządzenie i wyjąć przewód zasilający z gniazda elektrycznego.
- Przy wyjmowaniu potraw z komory kuchenki używać odpowiednich łapek do garnków. Naczynia stają się gorące nie tylko w trybie grillowania, lecz również w trybie mikrofalowym, gdyż gorąca potrawa ogrzewa naczynia.
- Specjalne termometry (używane do pomiaru temperatury w zwykłych piekarnikach) nie nadają się do stosowania w kuchenkach mikrofalowych.

Przed podłączeniem do źródła zasilania

- Po rozpakowaniu i za każdym razem, gdy urządzenie zostaje podłączone do zasilania, należy upewnić się, czy kuchenka i przewód elektryczny nie nosi śladów uszkodzenia.
- **Ostrzeżenie!** Należy sprawdzić, czy drzwiczki (w tym okienko, uszczelki drzwiczek i rygle) nie są uszkodzone lub wygięte i czy zapewniają szczelne zamknięcie urządzenia. Jest to o tyle ważne, że zapobiega wydostawaniu się energii mikrofalowej podczas pracy kuchenki. Z tych samych względów należy sprawdzać szczelności pozostałych elementów obudowy zewnętrznej i wewnętrznej kuchenki. Jeśli urządzenie nosi ślady zniszczenia, należy zaprzestać jego używania do czasu naprawy przez upoważniony do tego personel.
- Należy usunąć opakowanie zewnętrzne i wewnętrzne. Nie wolno usuwać tabliczki znamionowej. Opakowanie w całości nadaje się do powtórnego przerobu.
- **Nie** zdejmować gumowych korków z rusztu! Włożyć ruszt w taki sposób, aby element dystansowy był skierowany korkiem gumowym do tyłu komory kuchenki.
- **Ostrzeżenie:** Nie pozwalać, aby dzieci miały dostęp do elementów opakowania, ponieważ mogą one spowodować zagrożenie, np. uduszenia.
- Przed użyciem urządzenia po raz pierwszy oraz po dłuższym czasie nieużywania należy wyczyścić je według instrukcji w punkcie **Czyszczenie**.
- **Ostrzeżenie:** **Nie wolno włączać urządzenia, jeśli wewnątrz piecyka nie zostały umieszczone potrawy przeznaczone do podgrzania czy gotowania.** Posługiwanie się włączoną kuchenką mikrofalową przy pustym piecyku może doprowadzić do uszkodzenia urządzenia.
- Przy pierwszym uruchomieniu włączyć grzanie urządzenia na stopniu grillowania (bez mikrofal!) na 10 minut. Może przy tym powstawać lekki zapach. Należy więc zapewnić wystarczającą wentylację przez otwarte okna lub drzwi balkonowe.

Urządzenie ISM

Ten produkt jest urządzeniem ISM grupy 2 klasy B. Grupa 2 obejmuje wszystkie urządzenia ISM (przemysłowe, naukowe, medyczne), w których energia o częstotliwości radiowej jest wytwarzana i/lub wykorzystywana w formie promieniowania elektromagnetycznego do przetwarzania materiałów, jak również urządzenia elektroiskrowe. Klasa B to sprzęt do użytku domowego lub sprzęt w sieciach zasilania energią elektryczną zasilających budynki mieszkalne.

Zasada działania kuchenki mikrofalowej (Grupa II zgodna z EN 55011)

Wewnątrz urządzenia znajduje się generator energii elektromagnetycznej, która powoduje drgania cząsteczek podgrzewanej substancji (zwłaszcza cząsteczek wody), a przez to wzrost temperatury substancji. Potrawy o dużej zawartości wody ulegną zatem podgrzaniu szybciej, niż potrawy suche. Występuje zjawisko stopniowego wzrostu temperatury wewnątrz masy potrawy. Wszelkie naczynia kuchenne, pojemniki czy talerze ulegają podgrzaniu w sposób pośredni, odbierając ciepło od potrawy.

Stosowanie odpowiednich naczyń kuchennych

- Nie układać żywności do obróbki termicznej bezpośrednio na szklane dno, ale stosować odpowiednie naczynia.
- wkładać żadnych przedmiotów z metalu. Metal odbija mikrofałę i uniemożliwia im przechodzenie przez potrawę. Metalowe przedmioty mogą powodować iskrzenie wewnątrz kuchenki i doprowadzić do jej uszkodzenia.
- Metalowe sztucce, pojemniki czy folia aluminiowa nie nadają się do stosowania w kuchenke mikrofalowej. Niektóre rodzaje opakowań zawierają folię aluminiową pod warstwą papieru, zatem ich również nie należy stosować w kuchenke mikrofalowej.
Jeśli przepis zaleca użycie folii aluminiowej, to należy dokładnie zawinąć w nią potrawę (szczelnie, bez fałd lub zagnieceń wskazujących na powietrze w środku) i umieścić ją w kuchenke **w odległości co najmniej 2,5 cm od wewnętrznych ścianek**.
- Należy zawsze sprawdzić, czy stosowany pojemnik lub talerz nie posiada ozdób metalowych, takich jak złocone brzegi, lub nie jest pokryty lakierem zawierającym cząsteczki metalu. Również nie należy stosować pojemników z kryształu ołowiowego. Należy ponadto sprawdzić, czy pojemnik nie posiada wewnątrz pustych przestrzeni (np. w uchwytych). Materiały porowate po umyciu mogą zawierać wodę, zatem również nie są odpowiednie. Nie stosować także naczyń lub pojemników wykonanych z tworzywa sztucznego zwanego melaminą, która pochłania energię.

Tryb mikrofalowy

- W urządzeniach mikrofalowych można z powodzeniem stosować pojemniki wykonane z żaroodpornego szkła lub porcelany.
- Pojemniki z tworzywa sztucznego muszą być wykonane z odpowiedniego tworzywa żaroodpornego.
- W torebkach do gotowania należy wykonać otwory aby zapobiec powstawaniu w ich wnętrzu wysokiego ciśnienia w trakcie podgrzewania.
- Pojemniki przeznaczone do stosowania w urządzeniach mikrofalowych są dostępne w sklepach ze sprzętem gospodarstwa domowego.

Tryb grillowy

- Do trybu grillowania można korzystać z wszystkich odpornych na wysoką temperaturę rodzajów naczyń i pojemników, które nadają się również do zwykłych piekarników.
- Używanie plastikowych naczyń w trybie grillowania jest niedozwolone!

Kombinacja mikrofałę-grill

- W trybie kombinowanym mikrofałę i grill są włączane naprzemiennie. Dlatego też naczynia muszą nadawać się do kuchenek mikrofalowych i być odporne na wysoką temperaturę.
- Ze względu na wysoką temperaturę nie można używać naczyń plastikowych.
- Naczynia nie mogą zawierać metalu.

Ruszt grilla

- Rusztu do grillowania można używać tylko w trybie grillowania.
- **Uwaga! Nie zdejmować gumowych korków z rusztu!**
- Włożyć ruszt w taki sposób, aby element dystansowy był skierowany korkiem gumowym do tyłu komory kuchenki.
- Wsunąć grill na żądanej wysokości.
- Przedmiot obróbki termicznej można położyć bezpośrednio na kratę grilla. Nie układać kraty grilla na szklanym dnie.

Obsługa

Pokrętko „Ustawienie mocy”

Możliwe jest ustawienie następujących stopni mocy:

Moc kuchenki mikrofalowej		Moc grilla	Zalecenie dotyczące przygotowania
140 W	☼ ●		Rozmrażanie delikatnych potraw
290 W	☼ ●		Rozmrażanie
460 W			Rozpuszczanie czekolady, żelatyny
650 W			Gotowanie delikatnych potraw
800 W			Podgrzewanie, gotowanie
-		1000 W	Grillowanie, zapiekanie
240 W		700 W	Gotowanie i szybkie przypiekanie (np. ryby, zapiekanki)
390 W		510 W	Gotowanie i przypiekanie (np. budyń, omelet, ziemniaki)
540 W		300 W	Szybkie gotowanie i przypiekanie (drób)

Pokrętko „Ustawienie czasu”

- Czas można ustawić do 30 minut (skala wewnętrzna).
- Aby ustawić czas krótszy niż 2 minuty, należy najpierw przekręcić pokrętko poza ten czas, a następnie powoli przekręcić je z powrotem dożądanego czasu.
- Po ustawieniu czasu i zamknięciu drzwiczek urządzenie włącza się.
- Urządzenie można w każdej chwili wyłączyć, ustawiając pokrętko regulacyjne z powrotem w pozycji „0”.

Funkcja rozmrażania

Za pomocą pokrętkła „Ustawienie czasu” można również wybrać funkcję „Rozmrażanie według wagi”. Umożliwia ona automatyczne rozmrażanie żywności w zależności od jej wagi. W tym celu należy ustawić pokrętko „Ustawienie czasu” na odpowiednią wagę (skala zewnętrzna / $\frac{\text{kg}}{\text{kg}}$).

Kolejność czynności

- Włożyć żywność do odpowiedniego naczynia i ustawić na szklanym dnie lub na kracie grilla.
- Jeśli potrawa będzie podgrzewana mikrofalami, należy ją przykryć, aby uniknąć przesuszenia. Szklane lub plastikowe pokrywy przeznaczone do stosowania w urządzeniach mikrofalowych są dostępne w sklepach ze sprzętem gospodarstwa domowego.
- W trybie kombinowanym i grillowym nie używać przykrycia!
- Za pomocą pokrętkła „Ustawienie mocy” wybrać odpowiednią moc.
- Zamknąć drzwiczki i za pomocą pokrętkła „Ustawienie czasu” ustawić żądany czas lub, w przypadku rozmrażania, odpowiednią wagę.
- Rozpoczyna się proces gotowania/odmrażania, a wewnątrz urządzenia jest podświetlone.
- Jeśli podczas obróbki termicznej otwarte zostaną drzwiczki, np. aby wymieszać potrawy do równomiernego rozprowadzania ciepła, urządzenie zostanie wyłączone, a czas działania zostanie zatrzymany. Kiedy drzwiczki zostaną zamknięte, czas będzie biegł danej i proces obróbki termicznej będzie kontynuowany.
- Po upływie ustawionego czasu rozlega się sygnał dźwiękowy i gaśnie lampka w urządzeniu.
- **Ostrożnie, niebezpieczeństwo poparzenia!** Należy używać odpowiednich łapek do garnków!
- Należy pozostawić potrawę jeszcze przez kilka minut, aby ciepło mogło się równomiernie rozejść.
- Po przygotowaniu pozostawić drzwiczki na jakiś czas otwarte, aby wilgoć mogła się wydostać.

Czyszczenie

- Mikrofalówka musi być regularnie czyszczona, a wszelkie pozostałości jedzenia usuwane po każdym użyciu.
- Do mycia kuchenki nie należy stosować wody. Nie wolno dopuścić, aby nawet minimalna ilość wody dostała się do jej wnętrza przez otwory wentylacyjne na wewnętrznych lub zewnętrznych ściankach. Nie należy również stosować urządzeń wytwarzających parę pod ciśnieniem.
- Urządzenie nie może być czyszczone płynami. Nie dopuścić do przedostania się cieczy do otworów wentylacyjnych wewnątrz lub na zewnątrz urządzenia.
- Do czyszczenia szklanego dna i całego urządzenia odpowiednie są tylko lekko zwilżona miękka ściereczka i niewielka ilość środka myjącego. Następnie należy wytrzeć dno do sucha miękką ściereczką.
- Powierzchnie wewnętrzne należy starannie oczyścić. Usuwać wszelkie resztki jedzenia.
- Czyścić przestrzeń obróbki termicznej po każdym użyciu. Strona wewnętrzna drzwiczek, rama drzwiczek i szklane dno muszą być stale utrzymywane w czystości.
- Ruszt grilla myć w gorącej wodzie ze środkiem do mycia. Nie myć w zmywarce.
- Po oczyszczeniu pozostawić otwarte drzwi na jakiś czas, aby ewentualna wilgoć mogła wydostać się z kuchenki.

Dane techniczne

Wymiary zewnętrzne:	272 mm (wys.) x 452 mm (szer.) x 398 mm (gl.)
Wymiary wewnętrzne	
• Wysokość:	173 mm
Waga:	12,6 kg
Napięcie znam.:	230 V~ 50Hz
Pobór mocy:	1200 W
• opiekacz	1000 W
• kuchenka mikrofalowa	1200 W
• kuchenka/opiekacz razem	1200 W
Moc prom. mikrofalowego:	140 W - 800 W

Utylizacja

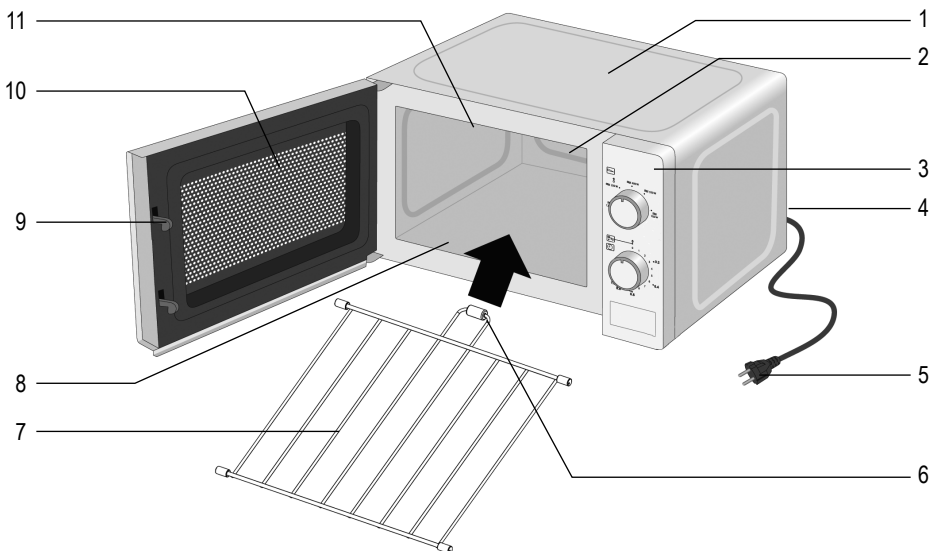
Urządzenia oznaczone powyższym symbolem należy utylizować osobno, a nie wraz ze zwykłymi odpadkami z gospodarstwa domowego. Urządzenia takie zawierają bowiem cenne materiały, które można poddać recyklingowi. Odpowiednia utylizacja takich urządzeń pomaga w ochronie środowiska i zdrowia człowieka. Szczegółowych informacji na ten temat udzielają lokalne władze lub sklepy prowadzące sprzedaż detaliczną.

Φούρνος μικροκυμάτων με λειτουργία γκριλ

Αγαπητοί πελάτες,

Πριν χρησιμοποιήσετε το φούρνο μικροκυμάτων, διαβάστε προσεκτικά τις ακόλουθες οδηγίες και φυλάξτε το παρόν εγχειρίδιο για μελλοντική χρήση. Η συσκευή πρέπει να χρησιμοποιείται μόνο από άτομα που γνωρίζουν καλά τις οδηγίες.

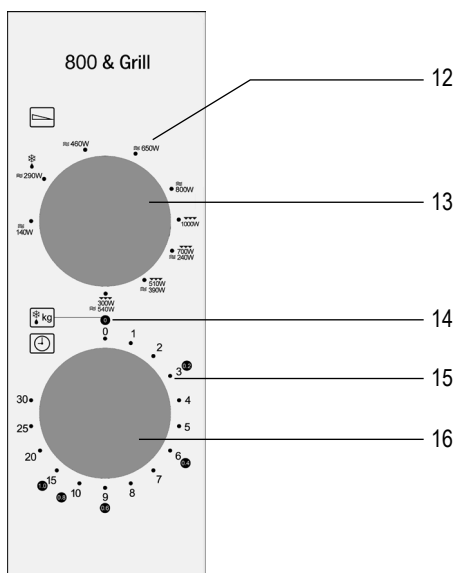
Δομή συσκευής



1. Περιβληγμα
2. Φωτισμός (δεν φαίνεται)
3. Πίνακας ελέγχου
4. Πινακίδα τύπου (πίσω πλευρά συσκευής)
5. Ηλεκτρικό καλώδιο με φως
6. Αποστάτης
7. Σχάρα γκριλ
8. Γυάλινος πυθμένας
9. Μηχανισμός ασφάλισης πόρτας
10. Τζάμι πόρτας
11. Θερμαντικό στοιχείο γκριλ (δεν φαίνεται)

Δομή πίνακα ελέγχου

12. Κλίμακα ρύθμισης ισχύος
13. Περιστροφικό κουμπί ρύθμισης ισχύος
14. Κλίμακα λειτουργίας: «Απόψυξη με βάση το βάρος»
15. Κλίμακα ρύθμισης χρόνου
16. Περιστροφικό κουμπί ρύθμισης χρόνου



Κανόνες ασφάλειας**Σημαντικοί κανόνες ασφάλειας**

Διαβάστε προσεκτικά τις ακόλουθες οδηγίες και φυλάξτε το παρόν εγχειρίδιο οδηγιών για μελλοντική χρήση.

Σύνδεση με την κεντρική παροχή ρεύματος

Η συσκευή αυτή πρέπει να συνδέεται μόνο με γειωμένη πρίζα, εγκατεστημένη σύμφωνα με τις ισχύουσες διατάξεις. Βεβαιωθείτε ότι η τάση του ηλεκτρικού ρεύματος που χρησιμοποιείτε συμβαδίζει με αυτήν που αναγράφεται στη συσκευή. Το προϊόν αυτό συμμορφώνεται με όλες τις ισχύουσες οδηγίες της ΕΕ περί αναγραφής στοιχείων.

Τοποθέτηση συσκευής

- Να τοποθετείτε το φούρνο μικροκυμάτων πάντα σε σταθερή και επίπεδη επιφάνεια ανθεκτική στη θερμότητα και αφού πρώτα βεβαιωθείτε ότι προστατεύεται από κάθε πηγή θερμότητας ή υπερβολική υγρασία.
- Μη χρησιμοποιείτε τη συσκευή σε εξωτερικούς χώρους.
- Μη βγάζετε τα πόδια από τη βάση της συσκευής.
- Πρέπει να υπάρχει πάντα επαρκής εξαερισμός. Μην ακουμπάτε αντικείμενα επάνω στη συσκευή και φροντίζετε ώστε να τηρούνται οι ακόλουθες ελάχιστες αποστάσεις:

Πλαϊνά: 7,5 εκατοστά


Πίσω μέρος: 7,5 εκατοστά

Επάνω μέρος: 30,0 εκατοστά

Η μονάδα δεν πρέπει να τοποθετείται μέσα σε ντουλάπι. Όταν τοποθετείτε τη μονάδα, βεβαιωθείτε επίσης ότι δε βρίσκεται ακριβώς κάτω από κάποιο ντουλάπι ή άλλο παρόμοιο αντικείμενο.

Σημαντικές πληροφορίες

- **Προσοχή: Ορισμένοι τύποι τροφίμων έχουν την τάση να αναφλέγονται. Μην αφήνετε τη συσκευή χωρίς επίτηρηση κατά τη χρήση της.**
- Αυτός ο φούρνος μικροκυμάτων προορίζεται μόνο για απόψυξη, ζέσταμα και μαγείρεμα φαγητού. **Προσοχή!** Οποιαδήποτε απόπειρα να ξηράνετε τρόφιμα ή να στεγνώσετε ρούχα, να θερμάνετε θερμαντικά μαξιλάρια, παντόφλες, σπόγγους, υγρά ρούχα καθαρισμού, κτλ. μπορεί να προκαλέσει τραυματισμούς, καύση ή πυρκαγιά.
- Δεν αναλαμβάνουμε καμία ευθύνη για το ενδεχόμενο πρόκλησης ζημιάς από λανθασμένη χρήση της συσκευής ή σε περίπτωση μη τήρησης αυτών των οδηγιών.

- Να χρησιμοποιείτε μόνο κατάλληλα σύνεργα και σκεύη. Μη χρησιμοποιείτε μεταλλικά δοχεία όταν ζεσταίνετε τρόφιμα ή ροφήματα χρησιμοποιώντας τη λειτουργία μικροκυμάτων. Μην χρησιμοποιείτε τη συσκευή με άλλη σχάρα γκριλ πέραν της παρεχόμενης. Για λεπτομερείς πληροφορίες, ανατρέξτε στην παράγραφο «Να χρησιμοποιείτε πάντα κατάλληλα σύνεργα και σκεύη».
- Η συσκευή δεν προορίζεται για λειτουργία με εξωτερικό χρονοδιακόπτη ή ξεχωριστό τηλεχειριζόμενο σύστημα.
- Η συσκευή αυτή μπορεί να χρησιμοποιηθεί από παιδιά (τουλάχιστον 8 ετών) και από άτομα με μειωμένες φυσικές, αισθητήριες ή διανοητικές ικανότητες ή χωρίς πείρα και γνώσεις, με την προϋπόθεση ότι επιτηρούνται ή τους έχουν δοθεί οδηγίες σχετικά με τη χρήση της συσκευής και κατανοούν πλήρως όλους τους εμπλεκόμενους κίνδυνους και προφυλάξεις για την ασφάλεια.
- Τα παιδιά δεν πρέπει να επιτρέπεται να παίζουν με τη συσκευή.
- Οι εργασίες καθαρισμού και συντήρησης δεν πρέπει να εκτελούνται από παιδιά, εκτός αν είναι άνω των 8 ετών και επιβλέπονται.
- Κρατήστε πάντα τη συσκευή και το ηλεκτρικό καλώδιό της μακριά από παιδιά κάτω των 8 ετών.
- Για να αποφύγετε τον κίνδυνο πρόκλησης ηλεκτροπληξίας, μην καθαρίζετε τη συσκευή με υγρά και μην τη βυθίζετε σε υγρά.
- **Προσοχή!** Σε περίπτωση ενεργοποίησης της λειτουργίας γκριλ ή της συνδυαστικής λειτουργίας της συσκευής, λόγω των θερμοκρασιών που αναπτύσσονται, τα παιδιά επιτρέπεται να χρησιμοποιούν τη συσκευή μόνο υπό την επίβλεψη ενηλίκου.
- Κατά τη χρήση της λειτουργίας γκριλ ή της συνδυαστικής λειτουργίας πρέπει να δίνεται ιδιαίτερη προσοχή για την αποφυγή επαφής με τα θερμαντικά στοιχεία στο εσωτερικό του φούρνου μικροκυμάτων.
- Κλείνετε πάντα τη συσκευή και βγάζετε το καλώδιο από την πρίζα:
 - πριν από τον καθαρισμό της συσκευής,
 - σε περίπτωση βλάβης,
 - μετά από κάθε χρήση.
- Μην τραβάτε ποτέ το καλώδιο όταν θέλετε να βγάλετε τη συσκευή από την πρίζα.
-  **Προσοχή:** Οι εξωτερικές επιφάνειες της συσκευής μπορεί να θερμανθούν κατά τη λειτουργία. Υπάρχει επίσης κίνδυνος εκπομπής ατμών από τις οπές εξαερισμού: Υπάρχει κίνδυνος εγκαυμάτων.
- Αφήστε τη συσκευή να κρυώσει καλά προτού τη μεταφέρετε.
- Φροντίζετε να μην έρχεται η συσκευή ή το καλώδιο σε επαφή με καυτές επιφάνειες ή πηγές θερμότητας.
- Μην αφήνετε το καλώδιο να κρέμεται. Κρατήστε το μακριά από θερμαινόμενα

σημεία.

- Αν η συσκευή δεν διατηρείται καθαρή και δεν απομακρύνονται τα υπολείμματα τροφίμων, μπορεί να επηρεαστεί η ποιότητα της επιφάνειας και, κατά συνέπεια, η διάρκεια ζωής της συσκευής, ενέχοντας ενδεχομένως κινδύνους για το χρήστη. Σκουπίζετε τα παρεμβύσματα πόρτας, το θάλαμο ψησίματος με τον γυάλινο πυθμένα και τα γύρω μέρη με ένα υγρό πανί μετά από κάθε χρήση. Για περισσότερες λεπτομέρειες σχετικά με τον καθαρισμό και τη συντήρηση χρήστη ανατρέξτε στην ενότητα «Καθαρισμός».
- Απαγορεύεται ο καθαρισμός της συσκευής με ατμοκαθαριστή.
- Η συσκευή αυτή προορίζεται για οικιακή χρήση ή παρόμοιες χρήσεις, όπως για παράδειγμα:
 - σε κουζίνες εταιρειών, σε γραφεία και άλλα εργασιακά περιβάλλοντα,
 - σε γεωργικές εταιρείες,
 - από πελάτες σε ξενοδοχεία, πανδοχεία κτλ. και παρόμοιες εγκαταστάσεις,
 - σε ξενώνες που σερβίρουν πρωινό.
- **Προσοχή!** Οποιαδήποτε συντήρηση ή επισκευή που απαιτεί την αφαίρεση οποιουδήποτε προστατευτικού καλύμματος ακτινοβολίας, συμπεριλαμβανομένης και της αντικατάστασης του ειδικού ηλεκτρικού καλωδίου του ρεύματος ή ενός εσωτερικού λαμπτήρα, σημαίνει σημαντικό κίνδυνο για ανειδίκευτα άτομα. Η συσκευή δε θα πρέπει να ανοίγεται παρά μόνον από αρμόδιο προσωπικό. Σε περίπτωση επισκευής, παρακαλούμε, στείλτε τη συσκευή σε ένα από τα κέντρα εξυπηρέτησης πελατών μας. Θα βρείτε τις διευθύνσεις στο παράρτημα του εγχειριδίου.
- Όταν ζεσταίνετε υγρά στο φούρνο μικροκυμάτων, αυτά είναι δυνατό να θερμανθούν πέρα από το σημείο βρασμού, χωρίς να υπάρχουν οι συνήθεις ορατές ενδείξεις, όπως βράσιμο ή φουσκάλες. Γι' αυτό έχει σημασία να δίνετε πάρα πολύ μεγάλη προσοχή στο χειρισμό των σκευών όταν τα βγάζετε από το φούρνο.
- Τα αυγά με το κέλυφος ή τα βρασμένα σφιχτά αυγά δεν πρέπει να ζεσταίνονται στο φούρνο μικροκυμάτων, επειδή μπορεί να εκραγούν ακόμα και μετά την ολοκλήρωση της διαδικασίας θέρμανσης με μικροκύματα.
- **Προσοχή!** Είναι επίσης ιδιαίτερα επικίνδυνο να ζεστανετε υγρά ή κάθε είδους στερεή τροφή μέσα σε κλειστά δοχεία στη μονάδα, καθώς υπάρχει σημαντικός κίνδυνος έκρηξης.
- Το περιεχόμενο των μπιμπερό ή τα γυάλινα βαζάκια με παιδικές τροφές πρέπει να ανακατεύονται πάρα πολύ καλά ή να ανακινούνται δυνατά έτσι ώστε να διασφαλίζεται ότι η θερμότητα έχει κατανεμηθεί ομοιόμορφα. Για να αποφεύγετε οδυνηρά και επικίνδυνα εγκαύματα, ελέγχετε πάντα τη θερμοκρασία πριν ταΐσετε

το παιδί.

- Όταν ζεσταίνετε ή μαγειρεύετε φαγητό που περιέχεται σε εύφλεκτα υλικά ή είναι τυλιγμένο με εύφλεκτα υλικά, όπως πλαστικό ή χαρτί, υφίσταται κίνδυνος ανάφλεξης. Είναι επίσης πιθανό να ξηραθεί ή και να δημιουργηθεί ανάφλεξη αν επιλεγεί χρόνος μαγειρέματος μεγαλύτερος από τον απαιτούμενο. Εύφλεκτες ουσίες είναι επίσης τα λίπη ή έλαια. Για το λόγο αυτό έχει σημασία να παρακολουθείτε τη συσκευή όταν λειτουργεί. Εξαιρετικά εύφλεκτα υγρά, όπως το συμπυκνωμένο οινόπνευμα, ασφαλώς δεν πρέπει να θερμαίνονται.
- Αν παρατηρήσετε καπνό κατά τη λειτουργία της συσκευής, κρατήστε την πόρτα κλειστή για να σταματήσει ή να πνίξει τις φλόγες. Κλείστε αμέσως το διακόπτη της συσκευής και βγάλτε το καλώδιο από την πρίζα.
- Χρησιμοποιείτε κατάλληλες πιάστρες κατά την αφαίρεση των τροφίμων από το θάλαμο ψησίματος. Τα σκεύη δεν θερμαίνονται μόνο στη λειτουργία γκριλ, αλλά και στη λειτουργία μικροκυμάτων, επειδή τα θερμά τρόφιμα μεταδίδουν τη θερμότητα και στα σκεύη.
- Τα ειδικά θερμόμετρα φαγητού (αυτά που χρησιμοποιούνται στους συμβατικούς φούρνους ψησίματος) δεν είναι κατάλληλα για χρήση στους φούρνους μικροκυμάτων.

Πριν χρησιμοποιήσετε τη συσκευή για πρώτη φορά

- Αφού βγάλετε τη συσκευή από τη συσκευασία, αλλά και κάθε φορά πριν τη συνδέετε με την παροχή ρεύματος, ελέγχετε και τη συσκευή και το καλώδιο προσεκτικά για τυχόν ίχνη φθοράς.
- **Προσοχή!** Βεβαιωθείτε ότι η πόρτα (μαζί με το παράθυρο φούρνου, τις σφραγίσεις πόρτας και το κλειδίωμα) δεν παρουσιάζουν καμία βλάβη, δεν γέρνουν και κλείνουν εφαρμόζοντας σταθερά και ερμητικά στο πλαίσιο της πόρτας. Είναι σημαντικό να διασφαλίζετε ότι δεν εκπέμπεται ενέργεια μικροκυμάτων κατά τη λειτουργία της συσκευής. Για τον ίδιο λόγο, πρέπει να ελέγχετε προσεκτικά όλο το εξωτερικό περίβλημα αλλά και το εσωτερικό του φούρνου. Σε περίπτωση βλάβης, δεν πρέπει να χρησιμοποιήσετε τη συσκευή έως ότου επισκευαστεί από ειδικευμένο τεχνικό.
- Αφαιρέστε κάθε εξωτερικό και εσωτερικό υλικό συσκευασίας. Δεν επιτρέπεται να αφαιρέσετε την πινακίδα του κατασκευαστή. Όλα αυτά τα υλικά είναι κατάλληλα για ανακύκλωση.
- **Μην** αφαιρείτε τα ελαστικά παρεμβύσματα της σχάρας γκριλ! Τοποθετήστε τη σχάρα γκριλ με τέτοιο τρόπο, ώστε ο στρογγυλός αποστάτης με τα ελαστικά παρεμβύσματα να έχει κατεύθυνση προς την πίσω πλευρά του εσωτερικού μέρους της συσκευής.
- **Προσοχή!** Τα παιδιά πρέπει να παραμένουν μακριά από τα υλικά συσκευασίας, επειδή είναι δυνητικώς επικίνδυνα, π.χ. κίνδυνος ασφυξίας.
- Πριν χρησιμοποιήσετε τη συσκευή για πρώτη φορά, ή μετά από μεγάλο χρονικό διάστημα, πρέπει να καθαριστεί πάρα πολύ καλά, σύμφωνα με τις οδηγίες στο τμήμα «Καθαρισμός».
- **Σημείωση:** **Μην ανάβετε τη μονάδα εκτός αν το φαγητό που θα ζεστάνετε ή θα μαγειρέψετε έχει τοποθετηθεί μέσα στο φούρνο.** Αν η συσκευή λειτουργήσει άδεια, θα προκληθεί βλάβη στη μονάδα.

- Κατά την πρώτη θέση σε λειτουργία θερμάνετε τη συσκευή στη λειτουργία γκριλ (χωρίς μικροκύματα!) για 10 λεπτά. Ενδέχεται να προκύψει ελαφρά οσμή, γι' αυτό θα πρέπει να διασφαλίσετε επαρκή αερισμό ανοίγοντας τα παράθυρα ή τις μπαλκονόπορτες.

Συσκευή ISM

Αυτό το προϊόν είναι μια συσκευή ISM ομάδας 2, κατηγορίας Β. Η ομάδα 2 περιλαμβάνει όλες τις συσκευές ISM (βιομηχανικές, επιστημονικές, ιατρικές) οι οποίες παράγουν ενέργεια ραδιοσυχνότητας ή/και τη χρησιμοποιούν με τη μορφή ηλεκτρομαγνητικής ακτινοβολίας για την επεξεργασία υλικών, όπως και συσκευές ηλεκτρικής εκκένωσης. Η κατηγορία Β περιλαμβάνει συσκευές οικιακής χρήσης ή συσκευές συνδεδεμένες σε ηλεκτρικά δίκτυα τα οποία τροφοδοτούν οικιστικά κτίρια.

Λειτουργία μικροκυμάτων (Ομάδα II σε συμμόρφωση με το πρότυπο EN 55011)

Στο εσωτερικό της συσκευής παράγεται ηλεκτρομαγνητική ενέργεια που κάνει τα μόρια των τροφίμων (ιδίως τα μόρια του νερού) να δονούνται και να προκαλούν έτσι τη θέρμανση του φαγητού. Φαγητά με υψηλή περιεκτικότητα σε νερό θερμαίνονται πολύ πιο γρήγορα από τα ξηρά τρόφιμα. Η θερμότητα παράγεται σταδιακά στο εσωτερικό των τροφίμων. Τα κουζίνα σκεύη και εργαλεία, δοχεία ή πιάτα που χρησιμοποιούνται ζεσταίνονται έμμεσα λόγω της θερμοκρασίας του φαγητού.

Να χρησιμοποιείτε πάντα κατάλληλα σύνεργα και σκεύη

- Μην τοποθετείτε απευθείας τα τρόφιμα που θέλετε να μαγειρέψετε στον γυάλινο πυθμένα, αλλά χρησιμοποιήστε κατάλληλο σκεύος.
- Πρέπει να αποφεύγετε τα μεταλλικά αντικείμενα, εφόσον τα μικροκύματα αντανακλώνται από τις μεταλλικές επιφάνειες και πιθανό να μην φτάσουν το φαγητό που θέλετε να μαγειρέψετε. Οποιοδήποτε μεταλλικό αντικείμενο μέσα στο φούρνο μπορεί επίσης να προκαλέσει σπινθήρες, έχοντας ως αποτέλεσμα να σημειωθεί ζημιά στη μονάδα.
- Κατά κανόνα, μαχαιροπήρουνα και μεταλλικά σκεύη δεν πρέπει να χρησιμοποιούνται στο φούρνο μικροκυμάτων. Μερικά υλικά συσκευασίας τροφίμων περιέχουν αλουμινόχαρτο ή σύρματα κάτω από ένα στρώμα χαρτί και συνεπώς δεν είναι κατάλληλα για χρήση σε συσκευές μικροκυμάτων. Αν η χρήση αλουμινόχαρτου συνιστάται από μια συνταγή, βεβαιωθείτε ότι το φαγητό είναι ερμητικά τυλιγμένο στο αλουμινόχαρτο (χωρίς φυσαλίδες αέρος). Βεβαιωθείτε ότι υπάρχει **ελάχιστη απόσταση 2,5 εκατοστών** μεταξύ του αλουμινόχαρτου και των εσωτερικών τοιχωμάτων του φούρνου.
- Φροντίζετε πάντα το σκεύος ή πιάτο στο οποίο μαγειρεύετε να μην έχει μεταλλικές διακοσμήσεις, όπως χρυσή επιστρώση στην άκρη ή χρώμα που να περιέχει μεταλλικούς κόκκους. Ακατάλληλα επίσης είναι τα αντικείμενα από μολυβδοκρύσταλλο (ημικρύσταλλο). Φροντίζετε πάντα τα σκεύη για το μαγείρεμα να μην είναι κούφια σε κάποιο σημείο (π.χ. κοντά στις λαβές). Οι πορώδεις ύλες απορροφούν νερό κατά το πλύσιμο και είναι και αυτές ακατάλληλες. Ακατάλληλα είναι επίσης τα δοχεία, σκεύη και σύνεργα από μελαμίνη επειδή απορροφούν ενέργεια.

Λειτουργία μικροκυμάτων

- Τα σκεύη και δοχεία από ανθεκτικό στη θερμότητα γυαλί ή πορσελάνη είναι εξαιρετικά κατάλληλα για χρήση σε συσκευές μικροκυμάτων.
- Το πλαστικό είναι κατάλληλο μόνο εάν είναι θερμοανθεκτικό.
- Οι σακούλες μαγειρέματος κλπ. πρέπει να τρυπιούνται για να φύγει τυχόν υψηλή πίεση που μπορεί να δημιουργηθεί.
- Στα περισσότερα καταστήματα με είδη κουζίνας, μπορείτε να βρείτε πλαστικά σκεύη ειδικά σχεδιασμένα για χρήση στους φούρνους μικροκυμάτων.

Λειτουργία γκριλ

- Στη λειτουργία γκριλ μπορείτε να χρησιμοποιήσετε όλα τα είδη ανθεκτικών στη θερμότητα σκευών και δοχείων που ενδείκνυται για τον απλό φούρνο.
- Απαγορεύεται η χρήση πλαστικών σκευών στη λειτουργία γκριλ!

Συνδυασμός μικροκυμάτων-γκριλ

- Στη συνδυαστική λειτουργία τα μικροκύματα και το γκριλ ενεργοποιούνται εναλλάξ. Γι' αυτό τα σκεύη που χρησιμοποιούνται πρέπει να είναι κατάλληλα για μικροκύματα και ανθεκτικά στη θερμότητα.
- Λόγω των υψηλών θερμοκρασιών δεν επιτρέπεται η χρήση πλαστικών σκευών.
- Τα σκεύη δεν πρέπει να περιέχουν μέταλλο.

Σχάρα γκριλ

- Η σχάρα ψησίματος μπορεί να χρησιμοποιηθεί μόνο στη λειτουργία γκριλ.
- **Προσοχή! Μην αφαιρείτε τα ελαστικά παρεμβύσματα της σχάρας γκριλ!**
- Τοποθετήστε τη σχάρα γκριλ με τέτοιο τρόπο, ώστε ο στρογγυλός αποστάτης με τα ελαστικά παρεμβύσματα να έχει κατεύθυνση προς την πίσω πλευρά του εσωτερικού μέρους της συσκευής.
- Τοποθετήστε τη σχάρα γκριλ στο επιθυμητό ύψος.
- Μπορείτε να τοποθετήσετε τα τρόφιμα που θέλετε να ψήσετε απευθείας στη σχάρα γκριλ. Μην τοποθετείτε τη σχάρα γκριλ στον γυάλινο πυθμένα.

Λειτουργία

Περιστροφικό κουμπί «Ρύθμιση ισχύος»

Μπορούν να ρυθμιστούν τα ακόλουθα επίπεδα ισχύος:

Ισχύς μικροκουμάτων	Ισχύς γκριλ	Σύσταση λειτουργίας
140 W	☼ ●	Απόψυξη ευαίσθητων τροφίμων
290 W	☼ ●	Απόψυξη
460 W		Λυώσιμο σοκολάτας, ζελατίνας
650 W		Μαγείρεμα ευαίσθητων τροφίμων
800 W		Θέρμανση, ψήσιμο
-	1000 W	Ψήσιμο στο γκριλ, καψάλισμα
240 W	700 W	Ψήσιμο και γρήγορο ρόδισμα (π.χ. για ψάρια, ογκρατέν)
390 W	510 W	Ψήσιμο και ρόδισμα (π.χ. για κρέμες, ομελέτα, πατάτες)
540 W	300 W	Γρήγορο ψήσιμο και ρόδισμα (πουλερικά)

Περιστροφικό κουμπί «Ρύθμιση χρόνου»

- Ο χρόνος μπορεί να ρυθμιστεί έως τα 30 λεπτά (εσωτερική κλίμακα).
- Για τη ρύθμιση χρόνου μικρότερου των 2 λεπτών γυρίστε αρχικά το περιστροφικό κουμπί πέραν αυτού του χρόνου και, στη συνέχεια, γυρίστε το αργά προς τα πίσω στην ένδειξη του επιθυμητού χρόνου.
- Μόλις ρυθμιστεί ο χρόνος και κλείσει η πόρτα, η συσκευή ενεργοποιείται.
- Μπορείτε να απενεργοποιήσετε τη συσκευή ανά πάσα στιγμή γυρίζοντας το περιστροφικό κουμπί στη θέση «0».

Λειτουργία απόψυξης

Από το περιστροφικό κουμπί «Ρύθμιση χρόνου» μπορείτε να επιλέξετε, επίσης, τη λειτουργία «Απόψυξη με βάση το βάρος». Μέσω αυτής μπορείτε να αποψύξετε αυτόματα τρόφιμα ανάλογα με το βάρος τους. Γυρίστε για τον συγκεκριμένο σκοπό το περιστροφικό κουμπί «Ρύθμιση χρόνου» στο αντίστοιχο βάρος (εξωτερική κλίμακα / $\frac{1}{4}$ kg).

Διαδοχικές φάσεις της λειτουργίας

- Τοποθετήστε τα τρόφιμα σε κατάλληλο σκεύος και τοποθετήστε το σκεύος στον γυάλινο πυθμένα ή τη σχάρα γκριλ.
- Όταν επενεργούν τα μικροκύματα στο φαγητό, αυτό πρέπει να είναι σκεπασμένο για να μην ξεραίνεται. Θα βρείτε γυάλινα ή πλαστικά καλύμματα ειδικά σχεδιασμένα για χρήση στις συσκευές μικροκυμάτων στα περισσότερα καταστήματα ειδών κουζίνας.
- Στη συνδυαστική λειτουργία και τη λειτουργία γκριλ μην χρησιμοποιείτε κατάκι!
- Από το περιστροφικό κουμπί «Ρύθμιση ισχύος» μπορείτε να επιλέξετε την αντίστοιχη ισχύ.
- Κλείστε την πόρτα και επιλέξτε από το περιστροφικό κουμπί «Ρύθμιση χρόνου» τον επιθυμητό χρόνο ή το βάρος των τροφίμων για απόψυξη.
- Η διαδικασία ψησίματος/απόψυξης ξεκινά και ο εσωτερικός θάλαμος φωτίζεται.
- Αν η πόρτα ανοίξει κατά τη διάρκεια του ψησίματος, π.χ. για ανακάτεμα των τροφίμων για ομοιόμορφη κατανομή της θερμότητας, η συσκευή απενεργοποιείται και σταματά να μετρά ο χρόνος. Μόλις κλείσει η πόρτα, ο χρόνος συνεχίζει να μετρά και το ψήσιμο συνεχίζεται.

- Μετά την πάροδο του ρυθμισμένου χρόνου ακούγεται ένα ηχητικό σήμα και ο φωτισμός της συσκευής σβήνει.
- **Προσοχή, κίνδυνος εγκαύματος!** Χρησιμοποιείτε κατάλληλες πιπίστρες!
- Αφήστε τα τρόφιμα να σταθούν για μερικά λεπτά, ώστε να καταμετρηθεί ομοιόμορφα η θερμότητα.
- Μετά την ολοκλήρωση της διαδικασίας αφήστε την πόρτα ανοιχτή για λίγη ώρα, για να απελευθερωθεί η πιθανή υγρασία.

Καθαρισμός

- Καθαρίζετε τακτικά το φούρνο μικροκυμάτων και απομακρύνετε τυχόν υπολείμματα τροφίμων μετά από κάθε χρήση.
- Μην καθαρίζετε τη μονάδα με νερό. Φροντίστε να μην εισέλθει καμία ποσότητα νερού, ούτε και η μικρότερη δυνατή, στις σπές εξαερισμού στο εσωτερικό ή το εξωτερικό της μονάδας. Μη χρησιμοποιείτε καμία συσκευή ατμού για το καθαρίσμα.
- Μην χρησιμοποιείτε υγρά για τον καθαρισμό της συσκευής. Απαγορεύεται να εισχωρήσουν υγρά στα ανοίγματα αερισμού στο εσωτερικό ή το εξωτερικό της συσκευής.
- Για τον καθαρισμό του γυάλινου πυθμένα και ολόκληρης της συσκευής συνιστάται να χρησιμοποιείτε μόνο ένα ελαφρώς υγρό πανί και λίγο απορρυπαντικό πιάτων. Στη συνέχεια σκουπίστε με ένα μαλακό πανί.
- Οι εσωτερικές επιφάνειες πρέπει να καθαρίζονται πάρα πολύ καλά μετά από κάθε λειτουργία. Τυχόν υπολείμματα τροφίμων πρέπει να αφαιρεθούν.
- Καθαρίζετε το θάλαμο ψησίματος μετά από κάθε χρήση. Διατηρείτε πάντα καθαρή την εσωτερική πλευρά της πόρτας, το πλαίσιο της πόρτας και τον γυάλινο πυθμένα.
- Καθαρίστε τη σχάρα γκριλ με ζεστό σαπουνόνερο. Μην την πλένετε στο πλυντήριο πιάτων.
- Μετά την ολοκλήρωση του καθαρισμού αφήστε την πόρτα ανοιχτή για λίγη ώρα, για να απελευθερωθεί η πιθανή υγρασία.

Τεχνικά δεδομένα

Εξωτερικές διαστάσεις	272 mm (Υ) x 452 mm (Π) x 398 mm (Β)
Εσωτερικές διαστάσεις	
• Ύψος:	173 χλστ.
Βάρος συσκευής:	12,6 kg
Τάση λειτουργίας:	230 V~ 50 Hz
Συνολική κατανάλωση ρεύματος:	1200 W
• σχάρα	1000 W
• μικροκύματα	1200 W
• συνδυασμός μικροκυμάτων/σχάρας	1200 W
Έξοδος μικροκυμάτων:	140 W – 800 W

Απόρριψη

Οι συσκευές με αυτό το σύμβολο πρέπει να απορριφθούν ξεχωριστά από τα οικιακά απόβλητα, επειδή περιέχουν πολύτιμα υλικά που μπορούν να ανακυκλωθούν. Η σωστή διάθεση προστατεύει το περιβάλλον και την ανθρώπινη υγεία. Θα βρείτε πληροφορίες για το συγκεκριμένο θέμα από την τοπική σας αρμόδια αρχή ή έμπορο λιανικής.

SEVERIN Elektrogeräte GmbH

Röhre 27

D-59846 Sundern

Tel +49 2933 982-0

Fax +49 2933 982-1333

information@severin.de

Technische Änderungen vorbehalten. / Model specifications are subject to change.
I/M No.: 10668.0000 **11/23**

