

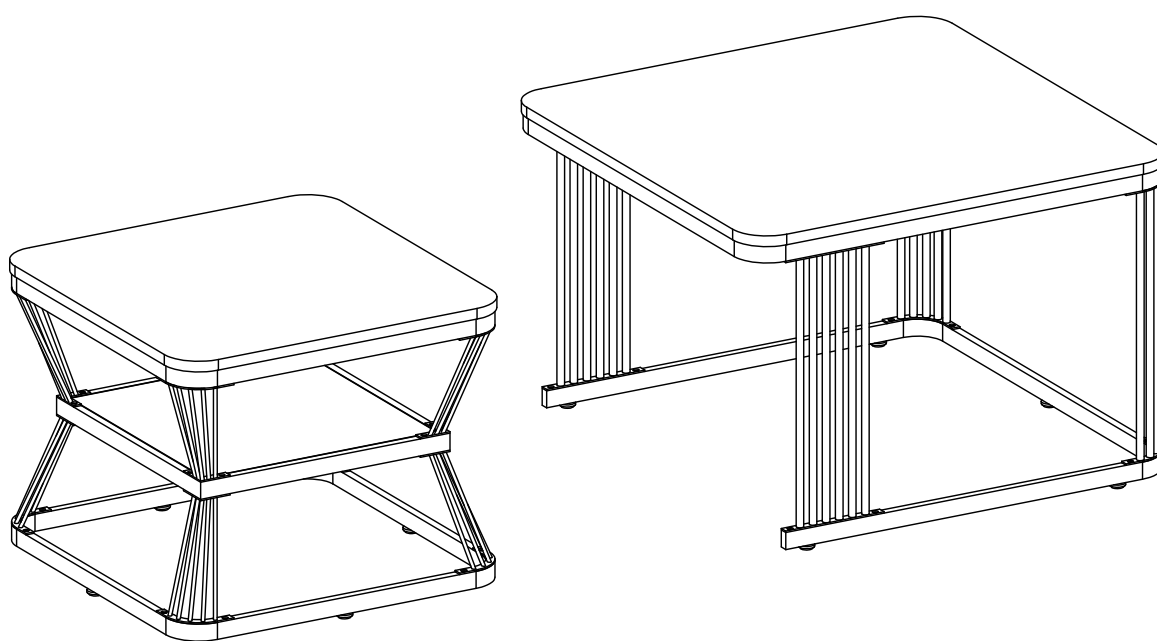
WF307695

Gebrauchsanweisung

Manuel du produit

Manual del producto

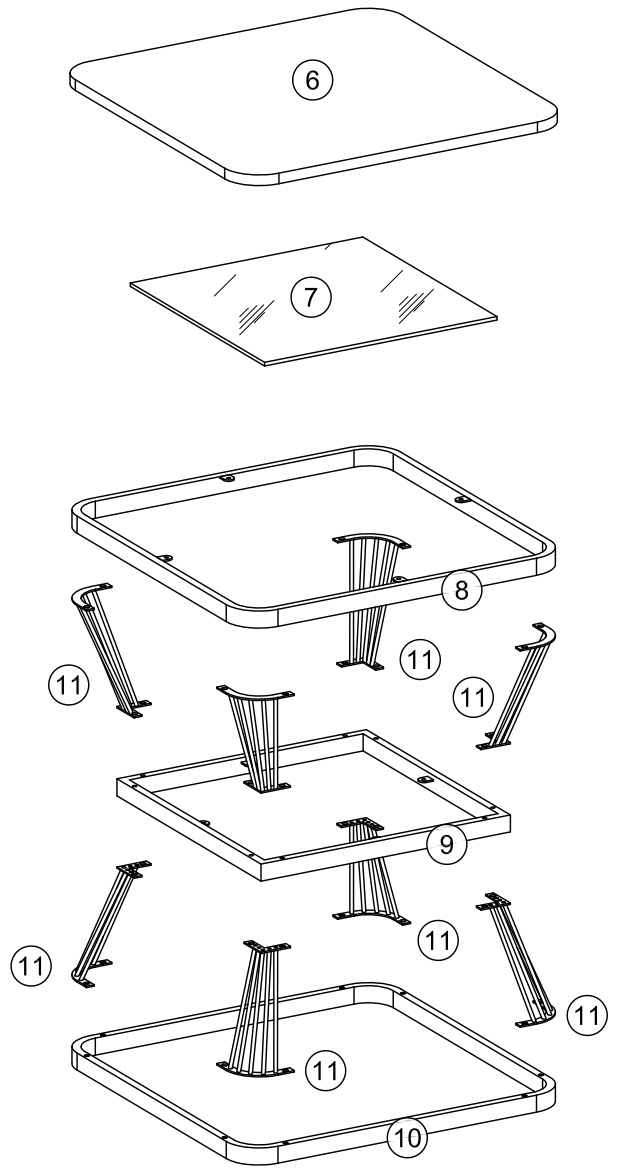
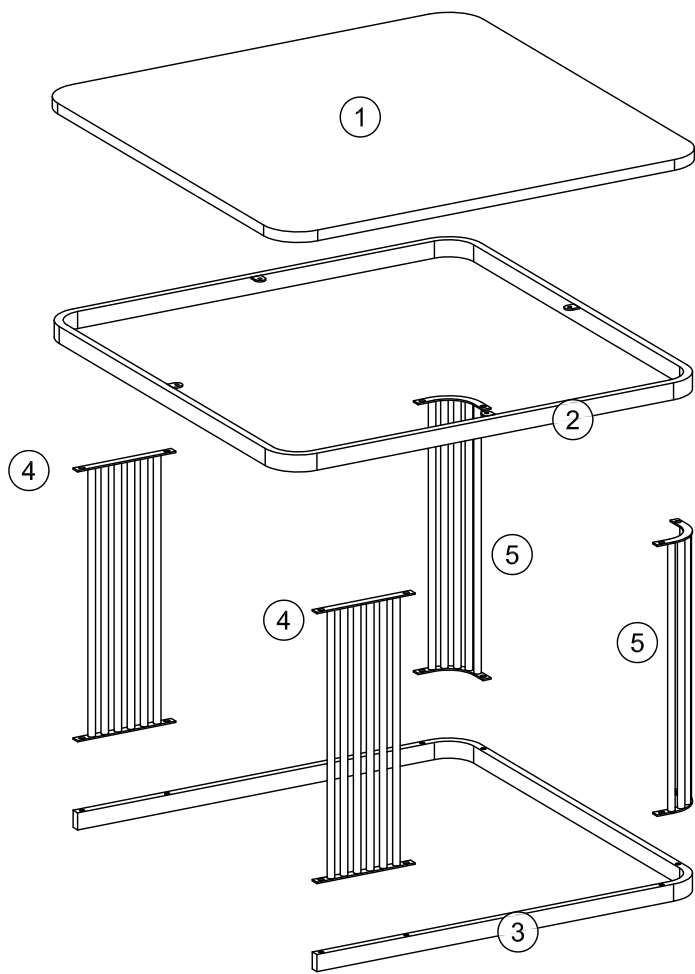
Manuale del prodotto



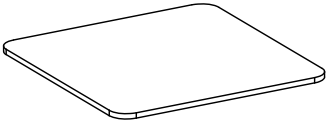
- **Wichtig** - Bitte lesen Sie diese Anleitung vollständig durch, bevor Sie mit der Montage beginnen.
- Wenn Sie Fragen zu diesem Produkt haben, wenden Sie sich bitte rechtzeitig an Ihren Lieferanten.
- Prüfen Sie, ob alle auf den Seiten **3** und **4** aufgeführten Komponenten und Werkzeuge vorhanden sind.
- Entfernen Sie alle Beschlüge aus den Plastikbeuteln und trennen Sie sie in ihre Gruppen.
- Kinder und Tiere vom Arbeitsbereich fernhalten, Kleinteile können beim Verschlucken ersticken.
- Teile der Montage werden mit 2 Personen einfacher.
- Stellen Sie sicher, dass Sie genügend Platz haben, um die Teile anzuordnen, bevor Sie beginnen.
- Stellen Sie sich nicht auf das Produkt und belasten Sie es nicht, da dies zu Schäden führen kann.
- Montieren Sie den Artikel so nah wie möglich an seiner endgültigen Position (im selben Raum).
- Montieren Sie das Gerät auf einer weichen, ebenen Oberfläche, um eine Beschädigung des Geräts oder Ihres Bodens zu vermeiden (verwenden Sie den geöffneten Karton des Geräts).
- **Pflege und Wartung**
- Nur mit einem feuchten Tuch und mildem Reinigungsmittel reinigen, keine Bleich- oder Scheuermittel verwenden.
- Wenn Sie Fragen zu diesem Produkt haben, wenden Sie sich bitte rechtzeitig an Ihren Lieferanten.
- Prüfen Sie von Zeit zu Zeit, ob die Schrauben am Produkt locker sind.

Notiz

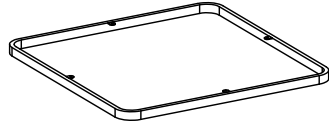
- Bei Bedarf kann die nächste Seite ausgeschnitten und während der gesamten Montage als Referenz verwendet werden.
- Bewahren Sie diese Seite mit diesen Anweisungen zum späteren Nachschlagen auf.



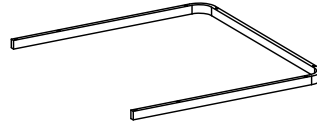
① × 1



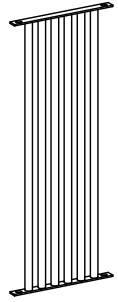
② × 1



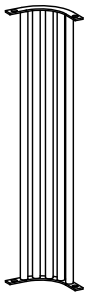
③ × 1



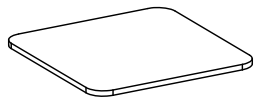
④ × 2



⑤ × 2



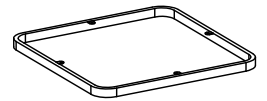
⑥ × 1



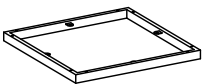
⑦ × 1



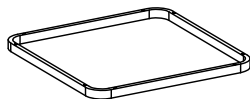
⑧ × 1



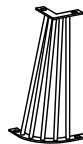
⑨ × 1



⑩ × 1



⑪ × 8



A × 56

B × 1

C × 9

D × 4



M6*12

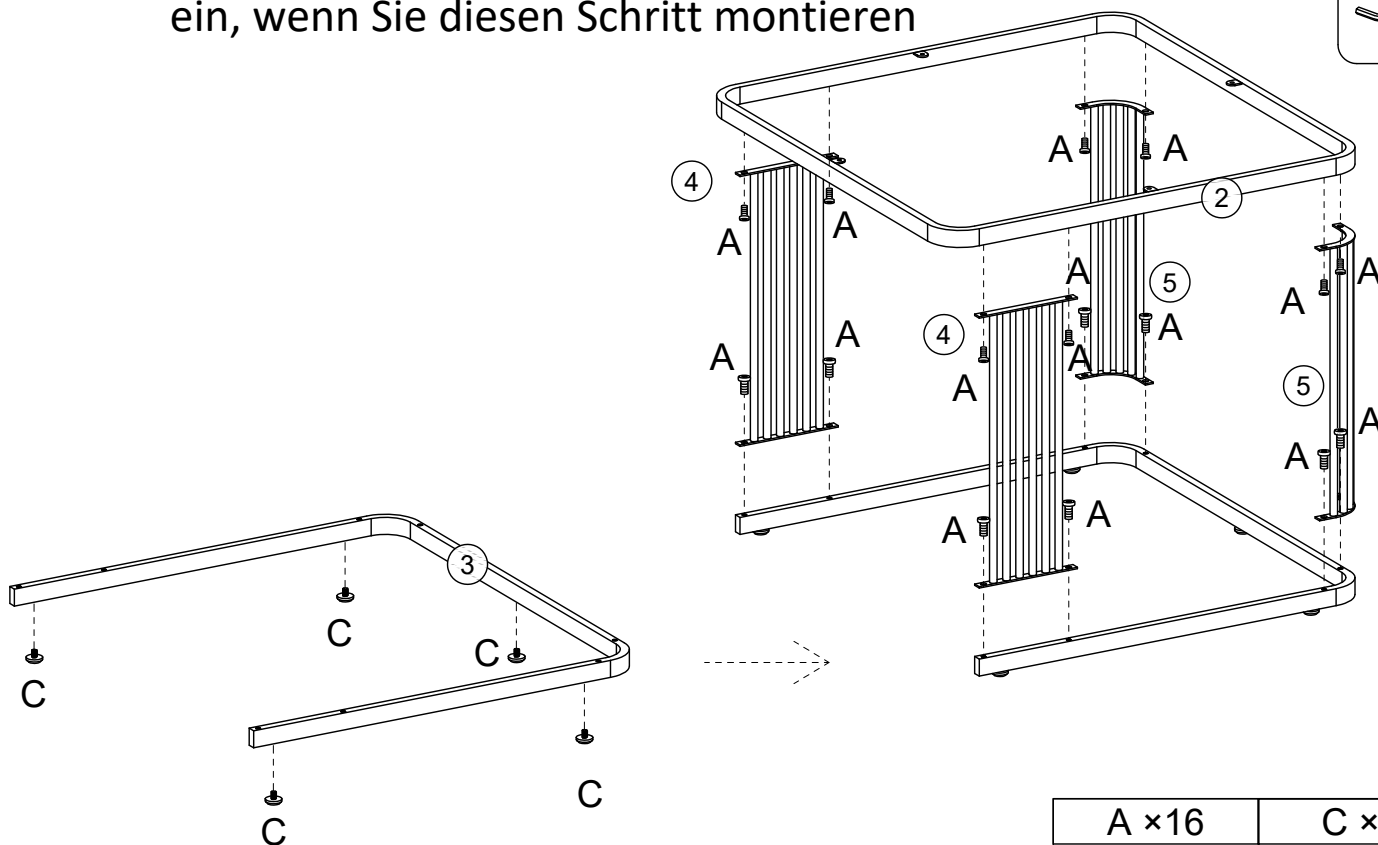
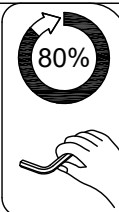


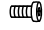

M6*12



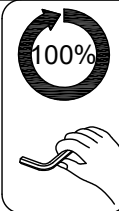
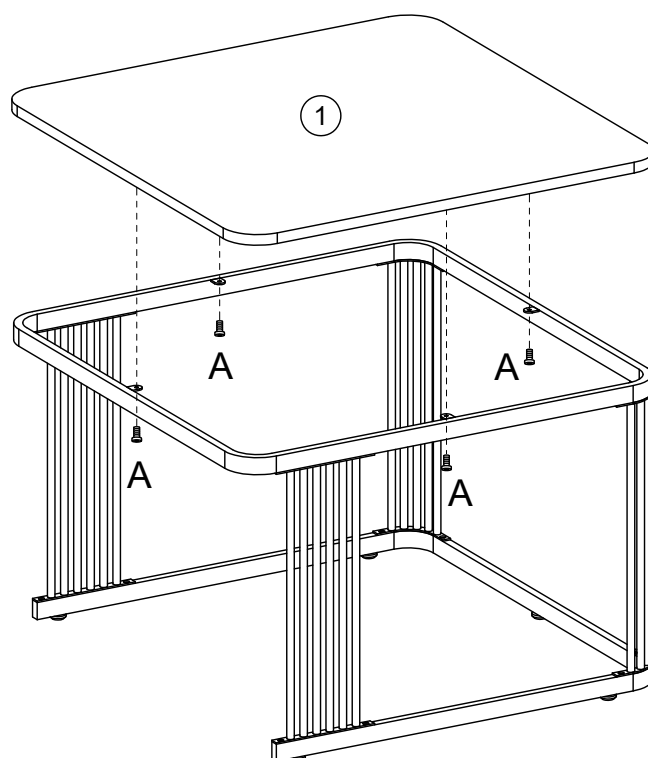
1

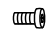
Für eine bessere Montage in den folgenden Schritten,
drehen Sie bitte alle Schrauben nur bis zu 80% der Position
ein, wenn Sie diesen Schritt montieren



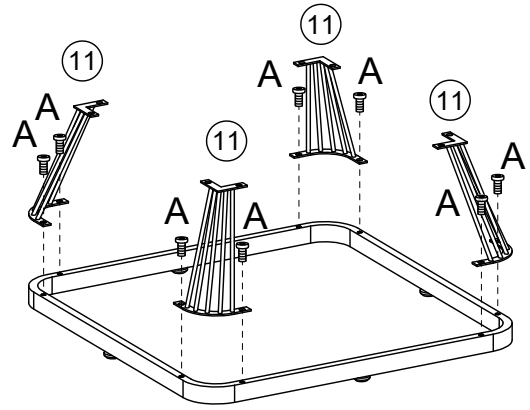
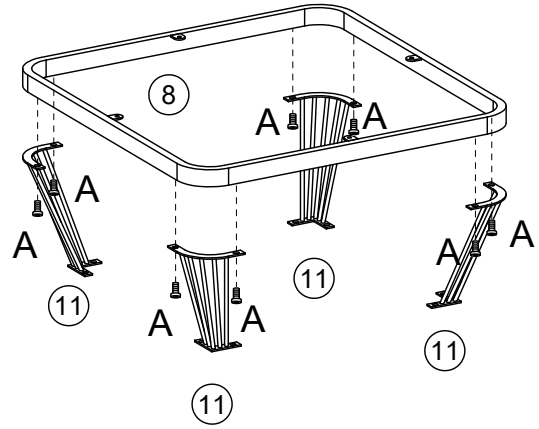
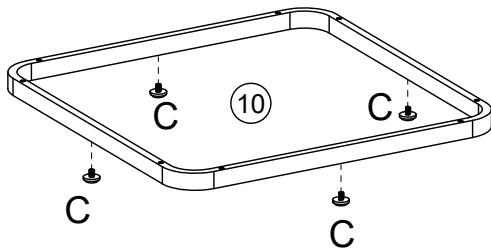
A × 16	C × 5
 M6*12	

2



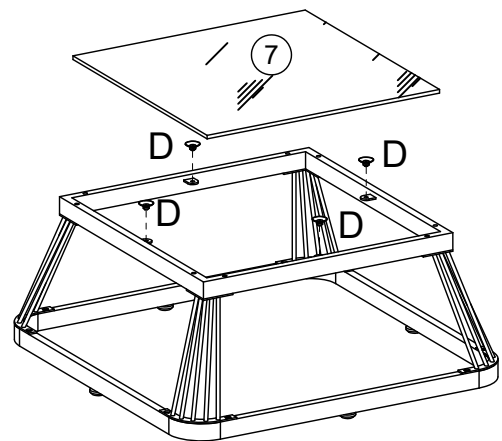
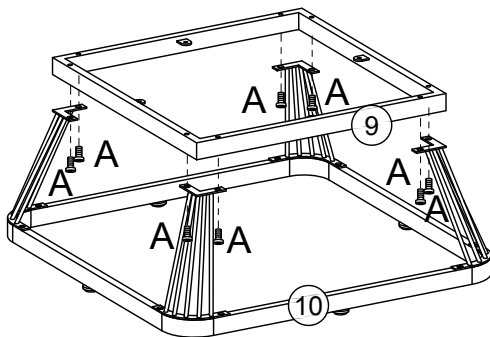
A × 4
 M6*12

3



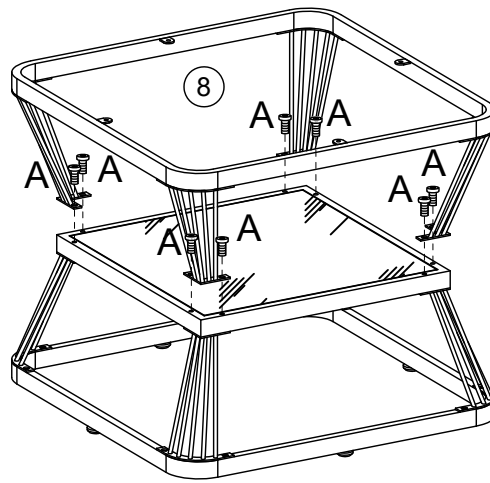
A × 16	C × 4
M6*12	

4



A × 8	D × 4
M6*12	

5

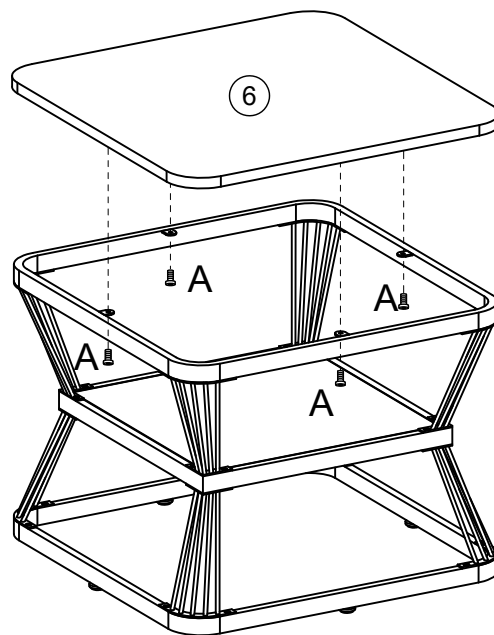


A × 8



M6*12

6



A × 4



M6*12