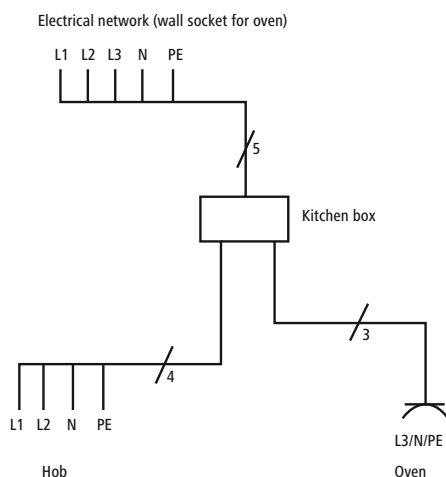


Kitchen Connection Splitter

Küchenanschlussverteiler (Splitter)

GB Data Sheet



Take your time and read the following instructions and information completely. Keep these operating instructions in a safe place for future reference.

1. Package Contents

- 1x Kitchen Connection Splitter
- this data sheet

2. Intended use

The kitchen connection box is designed for fixed installation in a building's power supply network in accordance with the current DIN 18015 standard. It is intended for use with independently supplied ovens and hobs.

A maximum of one plug-in oven and one hob/cooktop may be connected.

The four-core outgoing feeder is designed for permanent connection to cooktops (max. current consumption of $2 \times 3,600$ W).

The three-core outgoing feeder with grounding-type coupling is designed exclusively for connection to one plug-in oven (max. current consumption: max. $1 \times 3,600$ W). Maximum load: 11 kW (with symmetrical distribution)

3. Safety Notes

- Use the product for its intended purpose only.
- The product may only be operated with the type of power supply network described on the name plate.
- This product is not intended for use by persons, including children, with limited physical, sensory or mental abilities or lacking in experience or knowledge.

- Do not attempt to service or repair the product yourself. Leave any and all service work to qualified experts.
- Do not open the device or continue to operate it if it becomes damaged.
- Do not bend or crush the cable.
- Ensure that no electrical cables are crushed or damaged during installation or adjusting.
- Do not drop the product and do not expose it to any major shocks.

Risk of electric shock

Electrocution hazard! Product must be connected and started up by trained electrical specialists only. The supply line to the stove must be protected with an all-pole-breaking, 16-A overcurrent protection device (all-pole with respect to active cores). This is the responsibility of the customer.

4. Kitchen connection box

- For connecting a cooktop and a separate oven to a single hob connection socket
- Re-connectable with inside connection terminals
- Mountable on both sides
- IP degree of protection: IP20
- Material: plastic

Current input	2.0m H05VV-F 5G2.5mm ² , max. 3x16A, 400V, 3-phase, pre-assembled with core end sleeves
Current output 1 – cooktop	2.0m H05VV-F 4G2.5mm ² Max. 2x16A, 400V, 2-phase, pre-assembled with core end sleeves
Current output 2 – oven	2.0m H05VV-F 3G1.5mm ² Max. 1x16A, 230V, 1-phase, pre-assembled with grounding-type coupling, CEE Type F; in accordance with IEC 60884, VDE 0620-1

5. Warranty Disclaimer

Hama GmbH & Co. KG assumes no liability and provides no warranty for damage resulting from improper installation/mounting, improper use of the product or from failure to observe the operating instructions and/or safety notes.

6. Service and Support

Please contact Hama Product Consulting if you have any questions about this product.

Hotline: +49 9091 502-115 (German/English)

Further support information can be found here: www.xavax.eu

7. Recycling Information

Note on environmental protection:



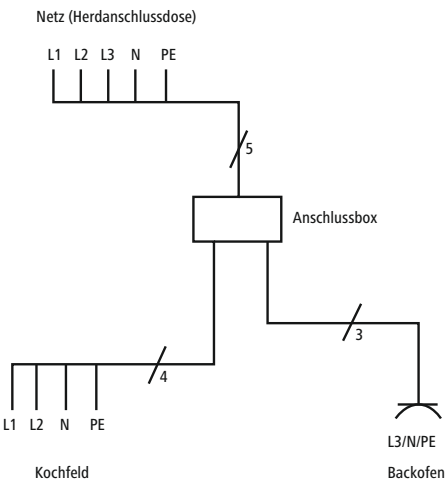
After the implementation of the European Directive 2012/19/EU and 2006/66/EU in the national legal system, the following applies:

Electric and electronic devices as well as batteries must not be disposed of with household waste. Consumers are obliged by law to return electrical and electronic devices as well as batteries at the end of their service lives to the public collecting points set up for this purpose or point of sale. Details to this are defined by the national law of the respective country. This symbol on the product, the instruction manual or the package indicates that a product is subject to these regulations. By recycling, reusing the materials or other forms of utilising old devices/Batteries, you are making an important contribution to protecting our environment.

Kitchen Connection Splitter

Küchenanschlussverteiler (Splitter)

D Datenblatt



Nehmen Sie sich Zeit und lesen Sie die folgenden Anweisungen und Hinweise zunächst ganz durch. Bewahren Sie dieses Datenblatt anschließend an einem sicheren Ort auf, um bei Bedarf darin nachschlagen zu können.

1. Packungsinhalt

- 1x Küchenanschlussbox
- dieses Datenblatt

2. Bestimmungsgemäßer Gebrauch

Die Küchenanschlussbox ist versorgungseitig zum Festanschluss innerhalb einer Gebäudeinstallation konzipiert, nach aktueller Norm DIN 18015. Speziell zum Einsatz bei unabhängig versorgten Backöfen und Herden.

Es darf je ein steckerfertiger Backofen und maximal ein Herd/Kochfeld angeschlossen werden.

Die vieradrige Abgangsleitung ist zum Festanschluss an Kochfelder (Leistungsaufnahme: max. 2x 3600W) vorgesehen.

Die dreiadrige Abgangsleitung mit Schutzkontaktkupplung, ist ausschließlich zum Anschluss eines steckerfertigen Backofens (Leistungsaufnahme: max. 1x 3600W) vorgesehen. Maximallast: 11kW (bei symmetrischer Verteilung)

3. Sicherheitshinweise

- Verwenden Sie das Produkt ausschließlich für den dazu vorgesehenen Zweck.
- Das Produkt darf ausschließlich an einem Versorgungsnetz betrieben werden, wie auf dem Typenschild beschrieben.
- Dieses Produkt ist nicht dafür bestimmt, durch Personen, einschließlich Kinder, mit eingeschränkten physischen, sensorischen oder geistigen Fähigkeiten oder mangels Erfahrung oder mangels Wissen benutzt zu werden.

- Versuchen Sie nicht, das Produkt selbst zu warten oder zu reparieren. Überlassen Sie jegliche Wartungsarbeit dem zuständigen Fachpersonal.
- Betreiben Sie das Produkt bei Beschädigungen nicht weiter.
- Knicken und quetschen Sie das Kabel nicht.
- Achten Sie bei der Montage und beim Verstellen darauf, dass keine elektrischen Leitungen gequetscht oder beschädigt werden.
- Lassen Sie das Produkt nicht fallen und setzen Sie es keinen heftigen Erschütterungen aus.

Gefahr eines elektrischen Schlags

Lebensgefahr durch Stromschlag! Anschluss und Inbetriebnahme des Produktes nur durch Elektrofachkräfte! Die Zuleitung zum Herdanschluss muss mit einem allpolig abschaltenden 16 A-Überstromschutzorgan abgesichert sein (allpolig bezgl. aktiven Leitern). Die Absicherung erfolgt bauseits.

4. Küchenanschlussbox

- Zum Anschluss von Kochfeld und separatem Backofen an eine Herdanschlussdose
- Wiederanschließbar mit innenliegenden Anschlussklemmen
- Gehäuse beidseitig montierbar
- Schutzart: IP20
- Material: Kunststoff

Stromeingang / Zuleitung	2,0m H05VV-F 5G2,5mm ² , max. 3x16A, 400V, 3-phasig, Vorkonfektioniert mit Aderendhülsen
Stromausgang 1 Kochfeld	2,0m H05VV-F 4G2,5mm ² Max. 2x16A, 400V, 2-phasig, Vorkonfektioniert mit Aderendhülsen
Stromausgang 2 Backofen	2,0m H05VV-F 3G1,5mm ² Max. 1x16A, 230V, 1-phasig, vorkonfektioniert mit Schutzkontaktkupplung, CEE Typ F; nach IEC 60884, VDE 0620-1

5. Haftungsausschluss

Die Hama GmbH & Co. KG übernimmt keinerlei Haftung oder Gewährleistung für Schäden, die aus unsachgemäßer Installation, Montage und unsachgemäßem Gebrauch des Produktes oder einer Nichtbeachtung der Bedienungsanleitung und/oder der Sicherheitshinweise resultieren.

6. Service and Support

Bitte wenden Sie sich bei Fragen zum Produkt gerne an die Hama-Produktberatung.

Hotline: +49 9091 502-115 (Deu/Eng)

Weitere Supportinformationen finden sie hier: www.xavax.eu

7. Entsorgungshinweise

Hinweis zum Umweltschutz:

Ab dem Zeitpunkt der Umsetzung der europäischen Richtlinien 2012/19/EU und 2006/66/EG in nationales Recht gilt folgendes: Elektrische und elektronische Geräte sowie Batterien dürfen nicht mit dem Hausmüll entsorgt werden. Der Verbraucher ist gesetzlich verpflichtet, elektrische und elektronische Geräte sowie Batterien am Ende ihrer Lebensdauer an den dafür eingerichteten, öffentlichen Sammelstellen oder an die Verkaufsstelle zurückzugeben. Einzelheiten dazu regelt das jeweilige Landesrecht. Das Symbol auf dem Produkt, der Gebrauchsanleitung oder der Verpackung weist auf diese Bestimmungen hin. Mit der Wiederverwertung, der stofflichen Verwertung oder anderen Formen der Verwertung von Altgeräten/ Batterien leisten Sie einen wichtigen Beitrag zum Schutz unserer Umwelt.