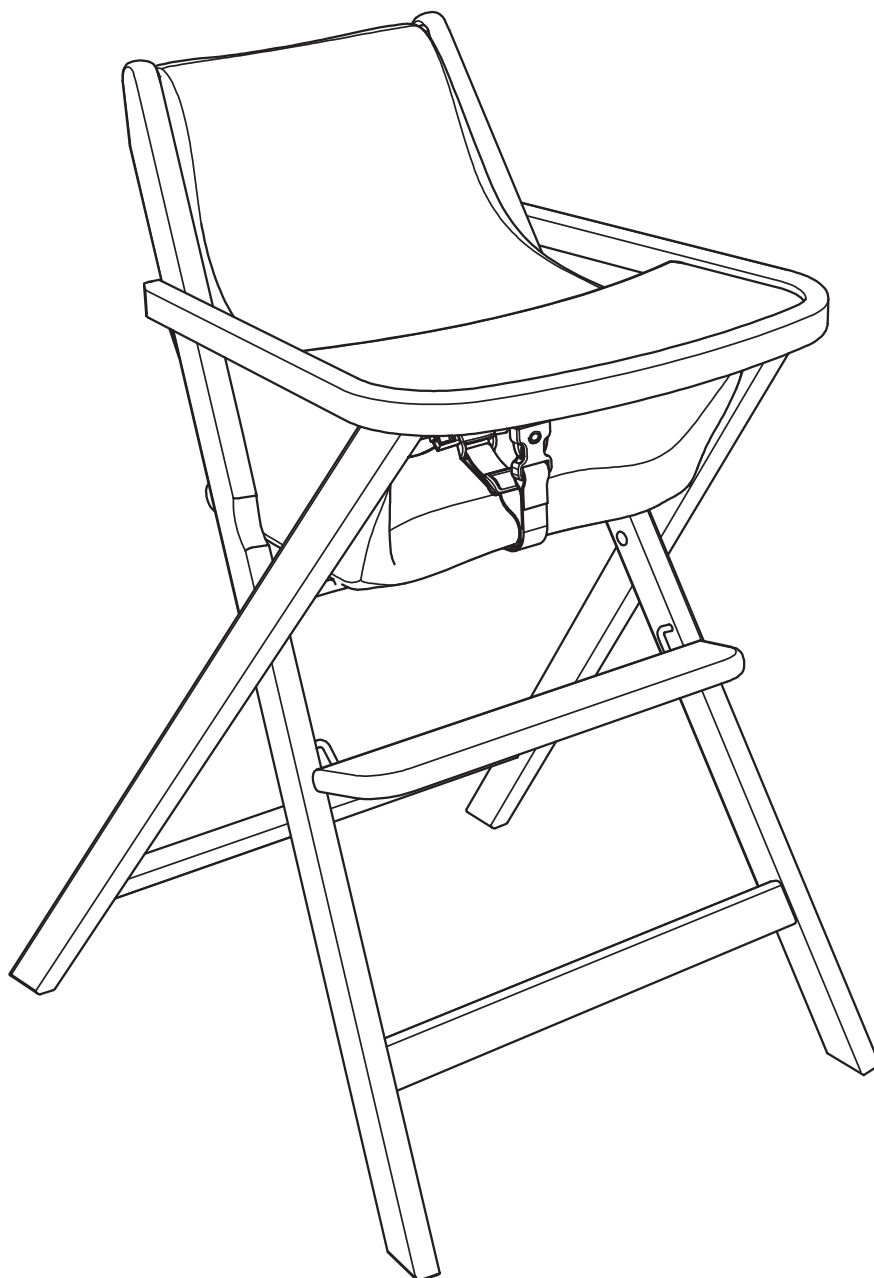


Traveller

Art. Nr.: 2307



**Heinrich Geuther
Kindermöbel und -geräte GmbH & Co.KG**

Verwaltung: Anlieferung und Versand:
Gartenstrasse 19 Steinach 1
D - 96268 Mitwitz D - 96268 Mitwitz
Germany Germany

EN 14988

(DE) WICHTIG! BITTE SORGFÄLTIG LESEN UND FÜR SPÄTERES NACHLESEN UNBEDINGT AUFBEWAHREN.

(GB) IMPORTANT! READ CAREFULLY AND KEEP FOR FUTURE REFERENCE.

(FR) IMPORTANT! À LIRE ATTENTIVEMENT ET À CONSERVER POUR RÉFÉRENCE ULTÉRIEURE.

(NL) BELANGRIJK! LEES ZORGVULDIG EN BEWAAR VOOR LATERE RAADPLEGING.

(IT) IMPORTANTE: LEGGERE ATTENTAMENTE E CONSERVARE PER FUTURO RIFERIMENTO.

(DK) VIGTIGT! LÆS OMHYGGELIGT OG GEM TIL SENERE BRUG.

(ES) IMPORTANTE! LEER DETENIDAMENTE Y MANTENERLAS PARA FUTURAS CONSULTAS.

(HU) FONTOS! FIGYELMESEN OLVASSA EL ÉS ŐRIZZE MEG KÉSŐBBI FELHASZNÁLÁS ESETÉRE.

(FI) TÄRKEÄÄ! LUE HUOLELLISESTI JA SÄILYTTÄ VASTAISUUDEN VARALLE.

(SI) VAŽNO! NAVODILO SHRANITE ZA KASNEJŠO KONTROLO.

(HR) VAŽNO! PAŽLJIVO PROČITAJTE I ČUVAJTE ZA BUDUĆE POTREBE.

(NO) VIKTIG! LES NØYE OG OPPBEVAR FOR FREMTIDIG BRUK.

(PL) WAŻNE! PRZECZYTAJ UWAŻNIE I ZACHOWAJ NA PRZYSZŁOŚĆ JAKO ODNIESIENIE.

(CZ) DŮLEŽITÉ! POKYNY SI POZORNĚ PŘEČTĚTE A UŠCHOVEJTE PRO POZDĚJŠÍ POUŽITÍ.

(PT) IMPORTANTE! LEIA CUIDADOSAMENTE E GARDE PARA REFERÊNCIA FUTURA.

(TR) ÖNEMLİ! DİKKATLİ BİR ŞEKİLDE OKUYUN VE İLERİDE BAŞVURMAK ÜZERE SAKLAYIN.

(RU) ВАЖНО! ПОЖАЛУЙСТА, ВНИМАТЕЛЬНО ПРОЧИТАЙТЕ ИНСТРУКЦИЮ. ПОЖАЛУЙСТА, СЛЕДУЙТЕ ИНСТРУКЦИИ.

(SK) DÔLEŽITÉ! ČÍTAJTE POZORNE A UCHOVAJTE PRE BUDÚCE POUŽITIE.

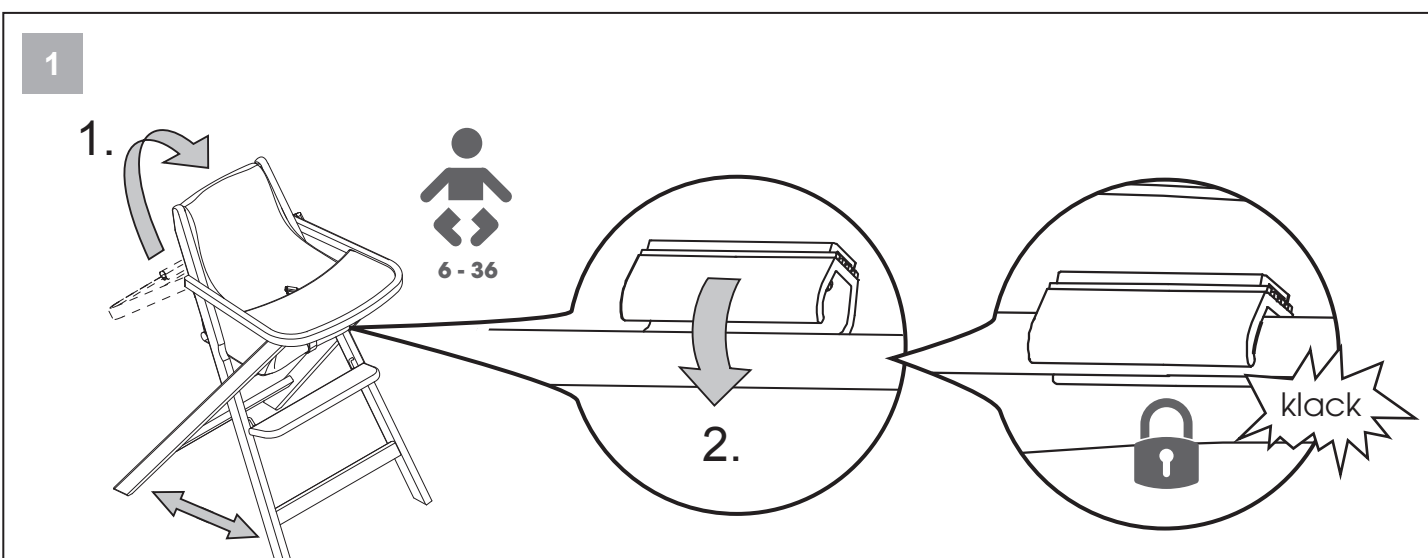
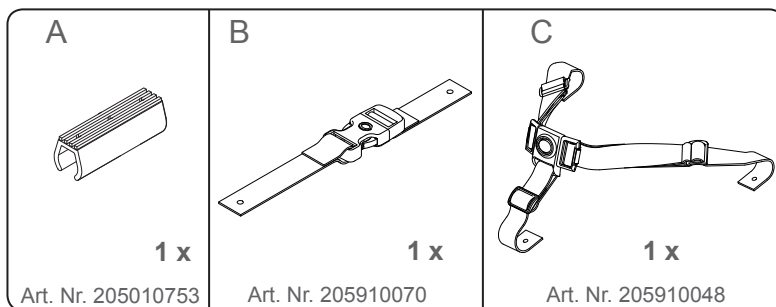
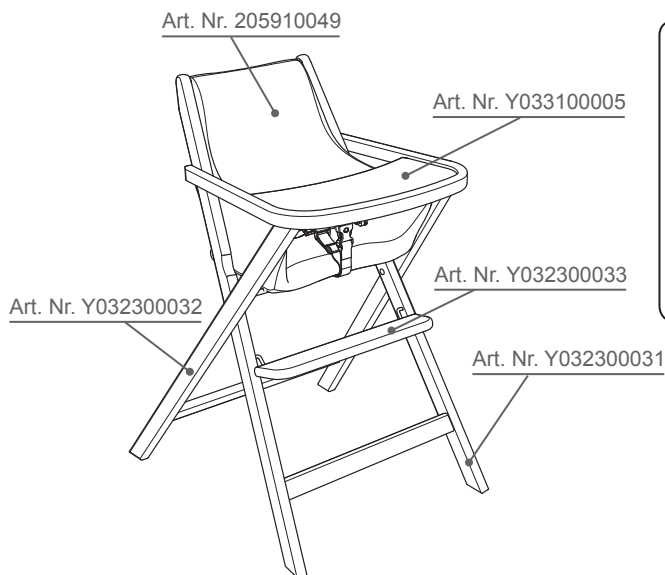
(SE) VIKTIGT! LÄS NOGGRANT OCH SPARA FÖR FRAMTIDA BRUK.

(RS) VAŽNO! NE ŽURITE SA UGRADNJOM I PAŽLJIVO PROČITAJTE SVA UPUTSTVA. SAČUVATI ZA KASNIJU UPOTREBU.

(JP) 重要！組み立てには十分な時間をかけ、説明書をよく読んで行ってください。この説明書を大切に保管してください。

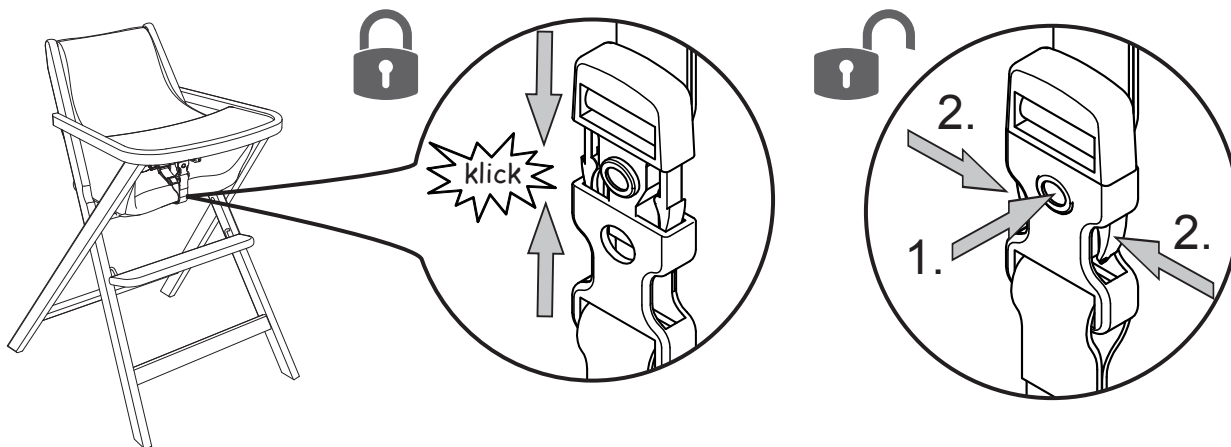
(CN) 请注意！千万不要匆忙开始安装，请先仔细阅读安装说明书后再安装。请妥善保存说明书以备今后查阅。

(KR) 중요사항! 조립하는데 충분한 시간을 갖고 설명서를 정확하게 끝까지 다 읽으십시오. 나중에 참조할 수 있도록 설명서를 보관하십시오.

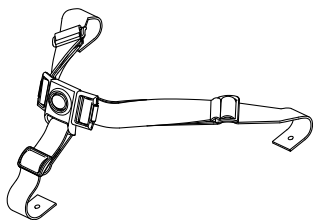


- (DE) **ACHTUNG** - Den Hochstuhl nur verwenden, wenn das Tablett eingerastet und verriegelt ist!
- (GB) **CAUTION** - Only use the high chair if the tray has been clicked into place and locked!
- (FR) **ATTENTION** - n'utiliser la chaise haute que lorsque la tablette est bien enclenchée et verrouillée !
- (NL) **LET OP** - De hoge stoel alleen gebruiken, wanneer het plateau ineengesloten en vergrendeld is!
- (IT) **ATTENZIONE** - Utilizzare il seggiolone solo se il vassoio è ben inserito e bloccato!
- (DK) **BEMÆRK** - Barnestolen må kun bruges, når bordet er sat rigtigt i og fastgjort!
- (ES) **ATENCIÓN** - ¡Utilizar la silla alta para niños únicamente cuando la bandeja esté bien encajada y bloqueada!
- (HU) **FIGYELEM** - Az etetőszéket csak akkor szabad használni, ha a tálca be van pattanva a helyére és be van reteszelve!
- (FI) **HUOMIO** - Syöttötulin saa ottaa käyttöön vain, kun tarjotinosa on paikoillaan ja lukittunut!
- (SI) **POZOR** - Otroški stolček za hranjenje uporabljajte samo, če je mizica nameščena in zaskočena!
- (HR) **POZOR** - visoku sjedalicu koristite samo kada je tablet uklopljen i zaprt!
- (NO) **OBS** - Barnestolen skal kun brukes med brettet satt på og festet!
- (PL) **UWAGA** - Używaj wysokiego krzeselka tylko wtedy, gdy jego tacka jest zatrzaśnięta i zablokowana!
- (CZ) **POZOR** - Dětskou židli používejte pouze tehdy, pokud je odkládací podnos zaaretovaný a zajištěný!
- (PT) **ATENÇÃO** - Utilizar a cadeira alta apenas com o tabuleiro engatado e travado!
- (TR) **DIKKAT** - Eğer tabla oturmuşsa ve kilitlemişse, ancak o zaman yüksek sandalyeyi kullanınız!
- (RU) **ПРЕДОСТЕРЕЖЕНИЕ** - Пользоваться высоким детским стульчиком можно исключительно только после того, как Вы зафиксировали и заблокировали положение столика, услышав звук щелчка!
- (SK) **POZOR** - Detskú stoličku používajte iba vtedy, keď je odkladací podnos zaaretovaný a zaistený!
- (SE) **OBSERVERA** - Använd barnstolen endast när bordet är ditsatt och fastlåst!
- (RS) **PAŽNJA** - visoku sedalicu koristite samo kada je tablet uklopljen i blokiran!
- (JP) 注意 - ベビーチェアはトレイがしっかりと固定し、ロックされている状態でのみ使用して下さい。
- (CN) 注意 - 高脚椅仅在托盘啮合并锁定后方可使用！
- (KR) 주의 - 트레이가 맞물려 고정되어, 잠긴 경우에만 유아용 식탁 의자를 사용하십시오!

1a



2



- (DE) **WARNUNG!** Immer das Rückhaltesystem benutzen.
 (GB) **WARNING!** Always use the retaining system.
 (FR) **AVERTISSEMENT!** Utilisez toujours le dispositif de retenue de l'enfant.
 (NL) **WAARSCHUWING!** Altijd het beveiligingssysteem gebruiken.
 (IT) **AVVISO!** Usare sempre il sistema di ritenuta.
 (DK) **ADVARSEL!** Brug altid selesystemet.
 (ES) **ADVERTENCIA!** Emplear siempre el cinturón de seguridad.
 (HU) **FIGYELMEZTETÉS!** Mindig használjuk az öveket.
 (FI) **VAROITUS!** Käytä aina turvavöitä.
 (SI) **OPOZORILO!** Otroka v počivalniku vedno pripnite.
 (HR) **UPOZORENJE!** Uvijek koristite sustav stražnjeg držanja.
 (NO) **ADVARSEL!** Bruk alltid selen.
 (PL) **OSTRZEŻENIE!** Zawsze stosować system zabezpieczający.
 (CZ) **VÝSTRAHA!** Vždy používejte bezpečnostní popruhy.
 (PT) **ADVERTÊNCIA!** Usar sempre o sistema de retenção.
 (TR) **UYARI!** Her zaman geri tutma sistemini kullanınız.
 (RU) **ОСТОРОЖНО!** Всегда использовать систему фиксации.
 (SK) **UPOZORNENIE!** Vždy používať zadržiavací systém.
 (SE) **VARNING!** Använd alltid säkerhetselarna.
 (RS) **UPOZORENJE!** Uvek koristite sustav zadnjeg držanja.
 (JP) 警告！常にシートベルトを装着してください。
 (CN) 警告！请务必使用安全带。
 (KR) 경고! 항상 뒷쪽 받침대를 사용하십시오.

