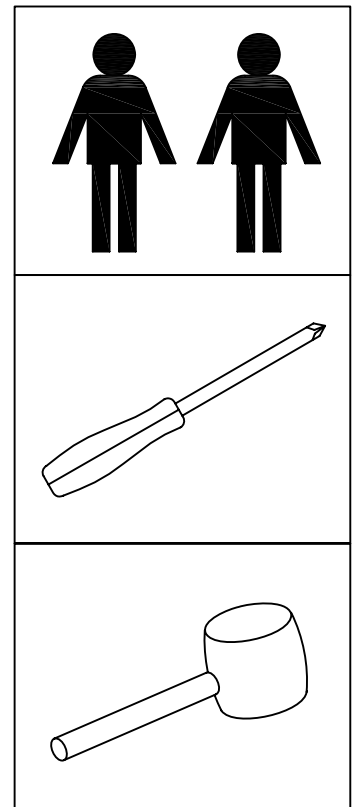
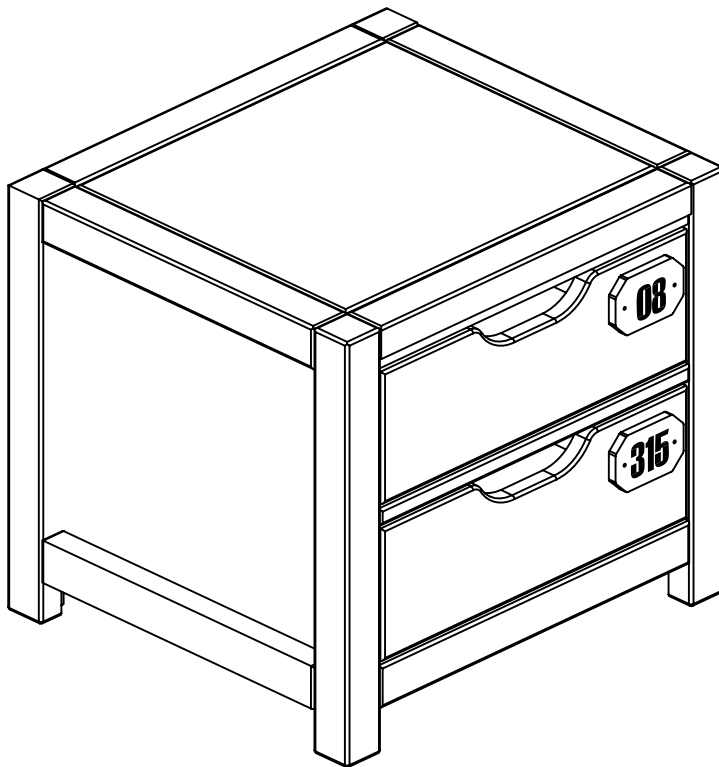


**VIPACK**  
FURNITURE

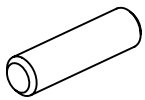
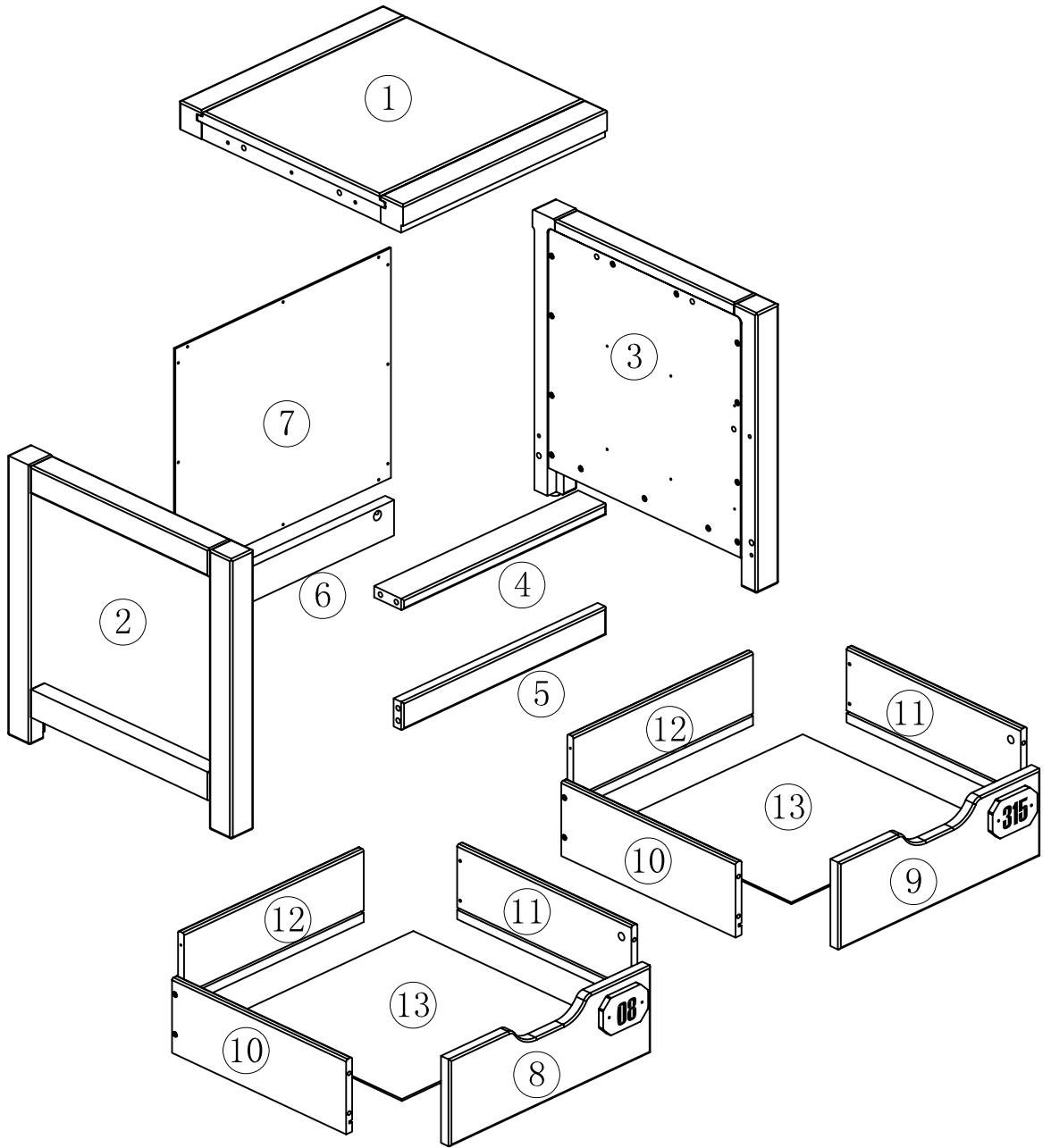
# ALEX NIGHTSTAND

## AXNA2219

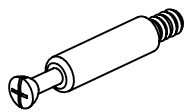
MONTAGE AANWIJZING  
NOTICE DE MONTAGE  
MONTAGE ANLEITUNG  
ASSEMBLY INSTRUCTIONS



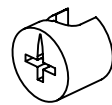
BE00288



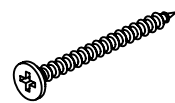
A\*10  
(D8\*30)



B\*6  
(D15)



C\*6  
(D15)



D\*6  
(M3.5\*50)



E\*8  
(D12)



F\*8  
(D12)

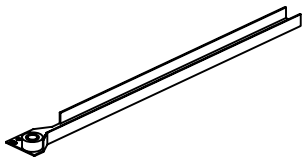
G\*8  
(M3.5\*25)



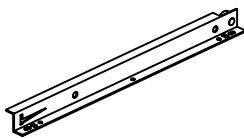
H\*12  
(M3.0\*15)



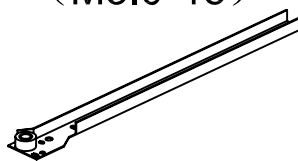
I\*24  
(M3.5\*15)



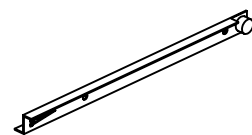
J\*2



K\*2

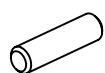
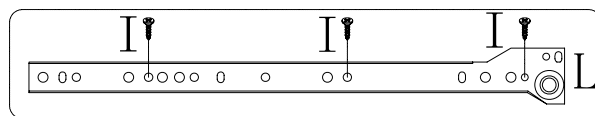
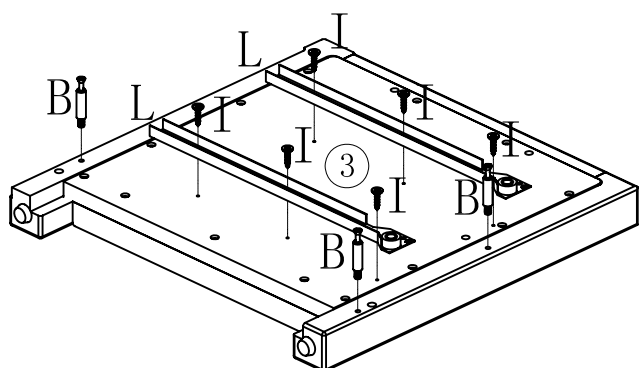
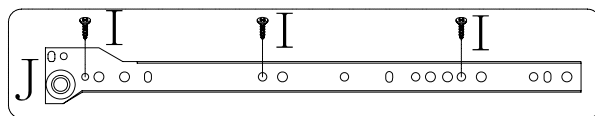
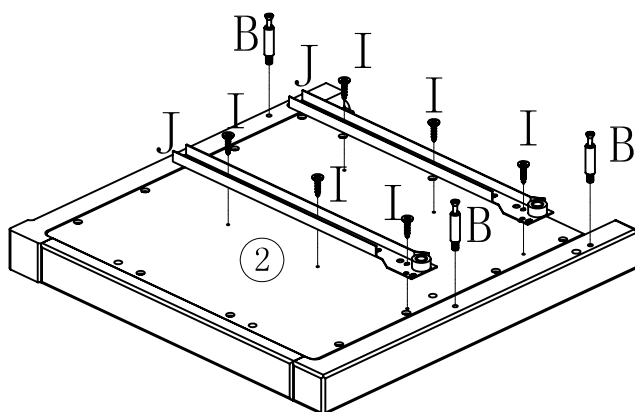
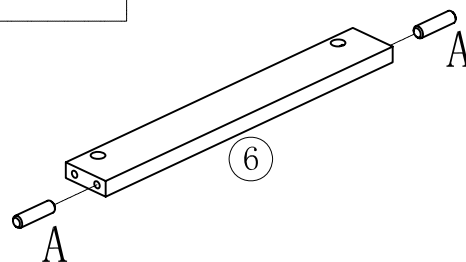
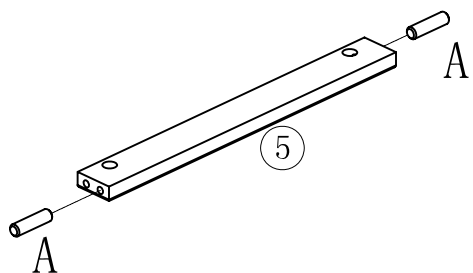
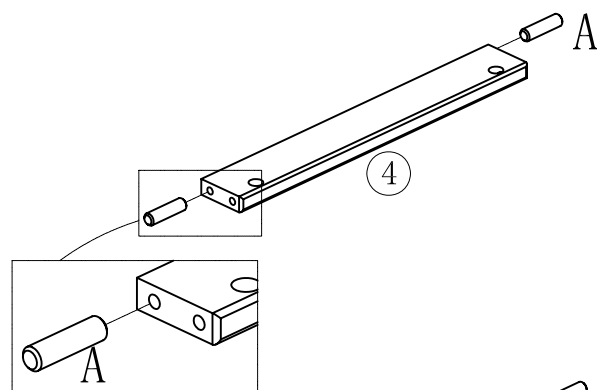
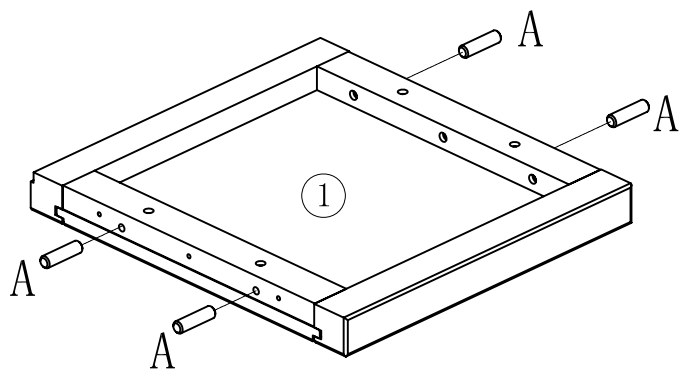


L\*2

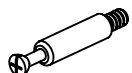


M\*2

1



A\*10



B\*6



I\*12

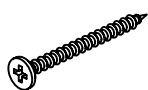
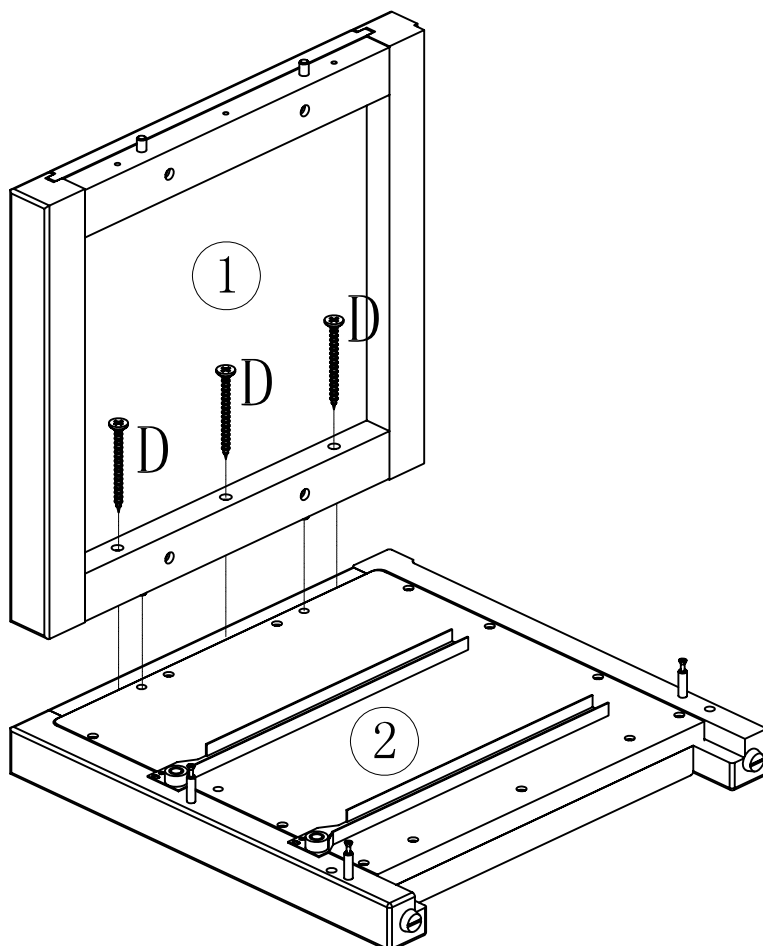


J\*2



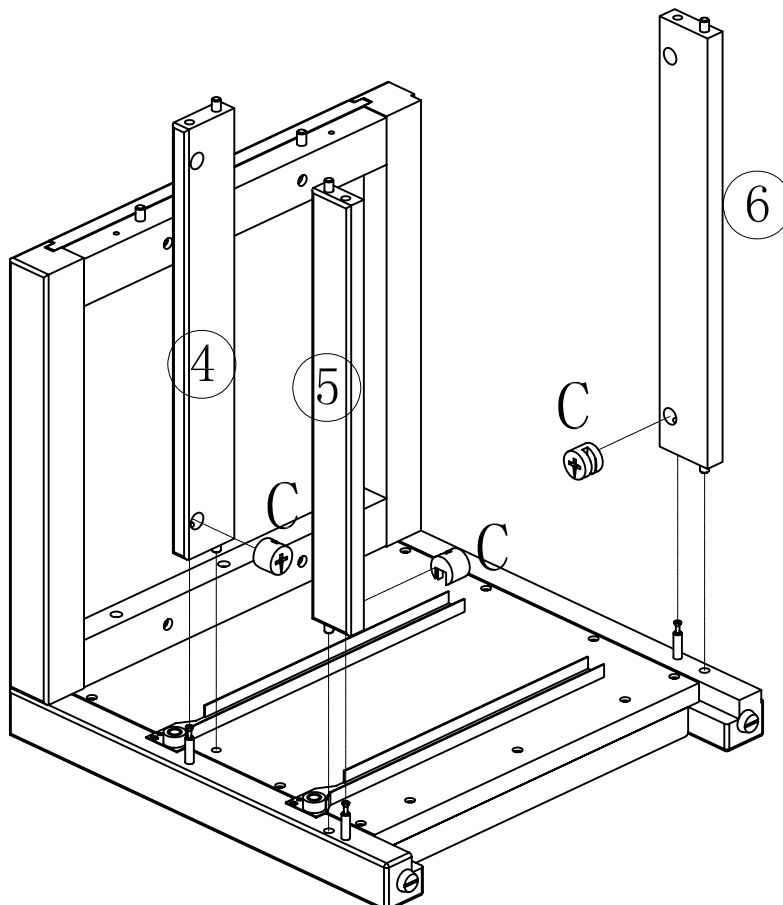
L\*2

2



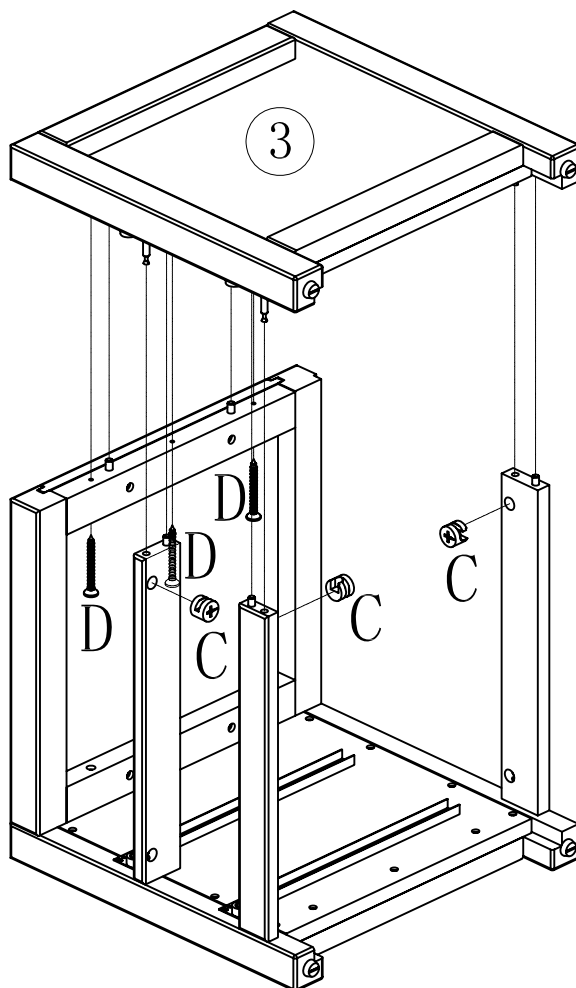
D\*3

3



C\*3

4

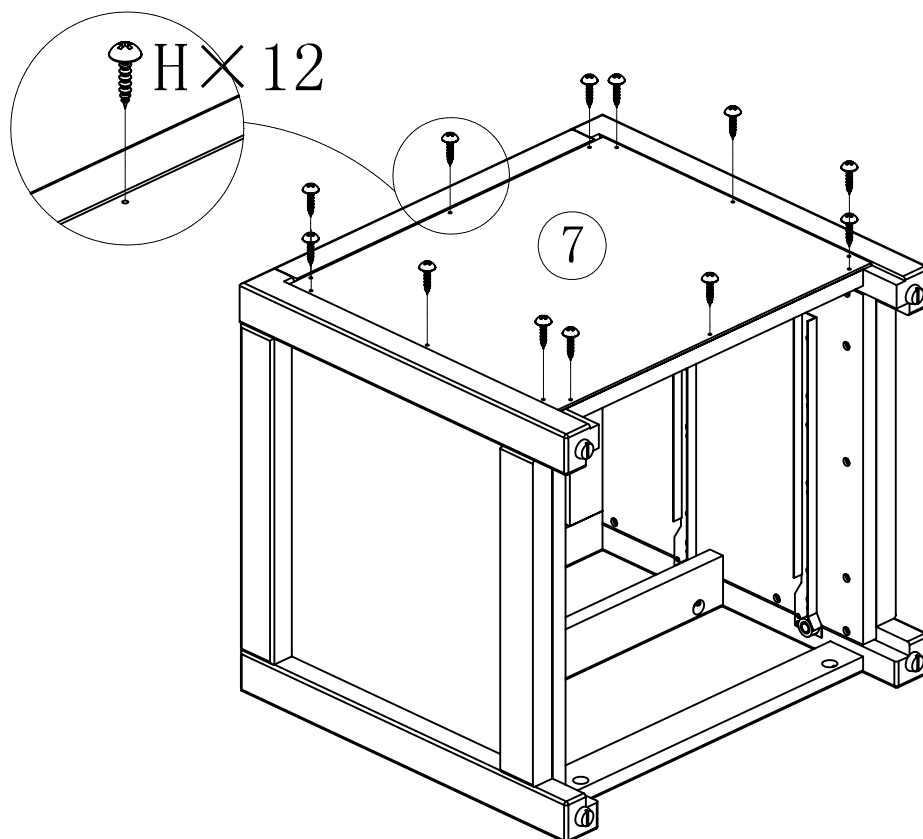


D\*3



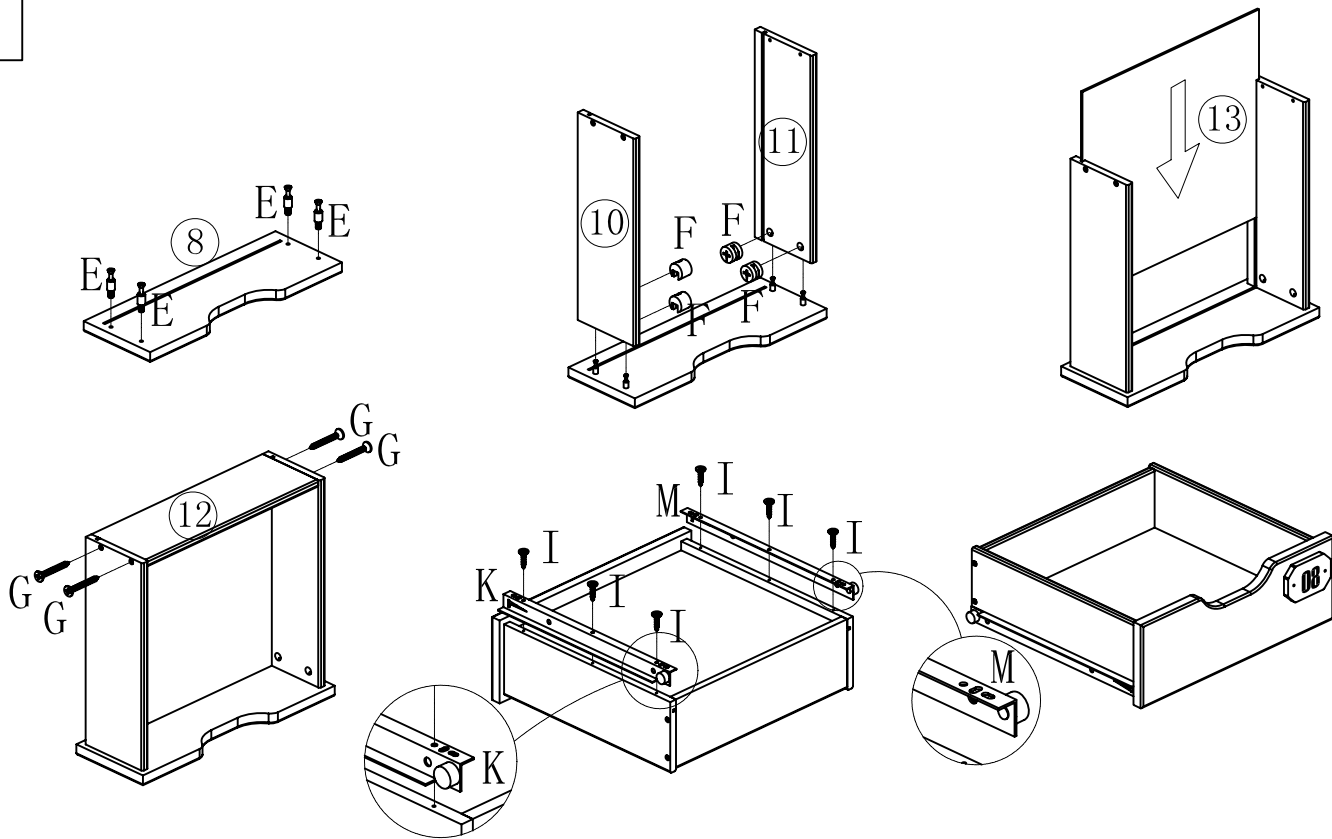
C\*3




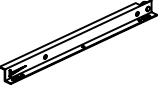


5



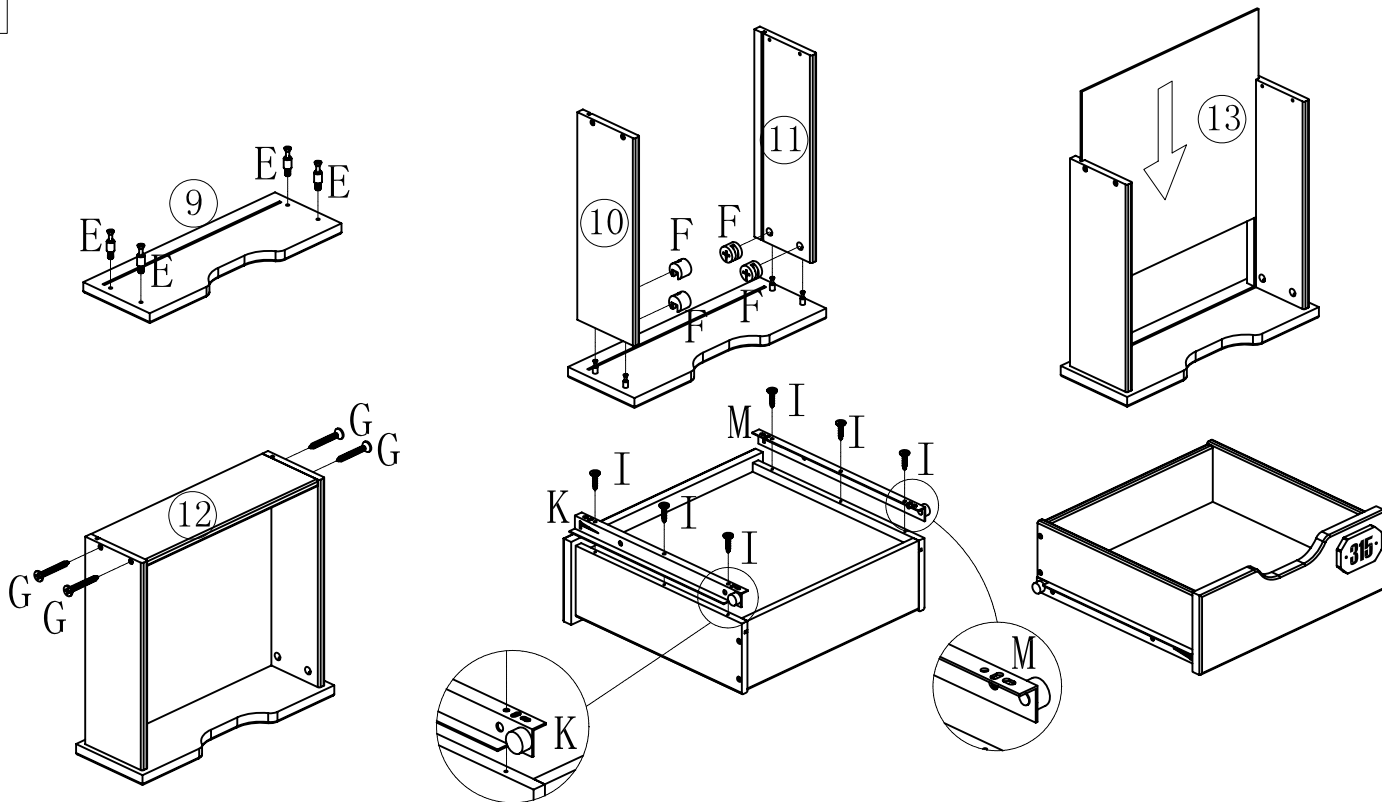
H\*12







6



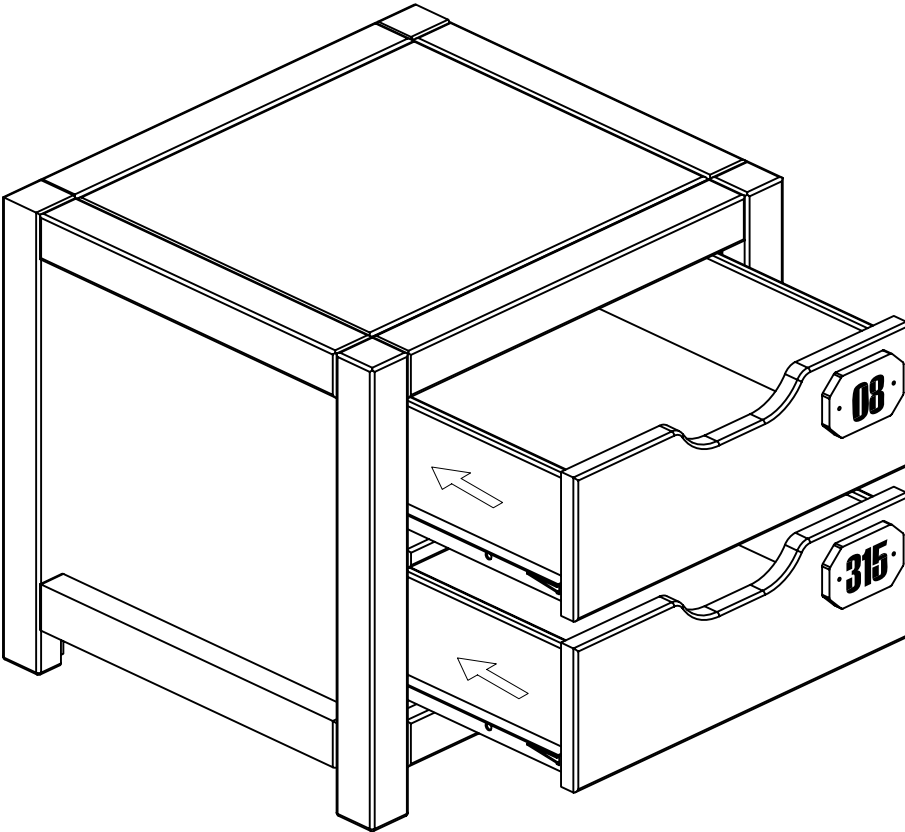
					
E*4	F*4	G*4	K*1	M*1	I*6

7



					
E*4	F*4	G*4	K*1	M*1	I*6

8



9

