

Deckenleuchte



BEDIENUNGSANLEITUNG



INHALTSVERZEICHNIS

| | |
|--|----|
| Allgemeine Hinweise | 3 |
| Lieferumfang | 3 |
| Bestimmungsgemäßer Gebrauch | 3 |
| Symbole und Zeichenerklärung | 4 |
| Sicherheitshinweise | 5 |
| Installationshinweise | 6 |
| Demontage | 7 |
| Leuchtmittelwechsel | 8 |
| Hinweise zu den LED-Leuchtmitteln | 8 |
| Fehlererkennung und -beseitigung | 9 |
| Reinigungshinweise | 10 |
| Technische Daten | 10 |
| Entsorgungshinweise | 11 |
| Schnellservice | 11 |

Allgemeine Hinweise



- Lesen Sie diese Bedienungsanleitung sorgfältig durch. Sie vermeiden dadurch Fehler, die zu einer Funktionsstörung führen könnten.

- Bewahren Sie diese Bedienungsanleitung zum späteren Gebrauch auf.
- Geben Sie bei Weitergabe der Leuchte an Dritte die Bedienungsanleitung mit.
- Diese Bedienungsanleitung kann beim Importeur als PDF-Datei angefordert werden.

Lieferumfang

- Deckenleuchte
- 3 x LED-Leuchtmittel
- 2 x Schraube, Dübel Ø 6 mm
- Bedienungsanleitung

Bestimmungsgemäßer Gebrauch

Die Deckenleuchte (im Folgenden "Leuchte" genannt) ist zur Beleuchtung in trockenen Innenräumen konzipiert. Die Leuchte darf nicht modifiziert oder technisch verändert werden. Die Leuchte ist in Abhängigkeit vom verwendeten Leuchtmittel für den Betrieb an einem Dimmer geeignet. Die Leuchte ist nur für den Gebrauch von Halogenleuchtmitteln bestimmt, die für Betrieb in offenen Leuchten und mit dem "Cool-Beam"-Symbol gekennzeichnet sind. Der Hersteller und der Verkäufer übernehmen keine Haftung für Verletzungen oder Schäden, die Folge eines unsachgemäßen Gebrauchs der Leuchte sind.

Symbole und Zeichenerklärung



WARNUNG!

Signalsymbole/-wörter, die beachtet werden müssen. Bei Nichtbeachtung kann es zu schweren Verletzungen, im Extremfall zum Tode kommen.



VORSICHT!

Signalsymbole/-wörter, die zum sicheren Betrieb der Leuchte beachtet werden müssen. Bei Nichtbeachten kann es zu Verletzungen kommen.

Hinweis!

Signalwörter, die bei der Handhabung der Leuchte zu beachten sind. Bei Nichtbeachtung kann es zu Sachschäden kommen.



Konformitätserklärung

Mit diesem Symbol gekennzeichnete Produkte erfüllen alle anzuwendenden Gemeinschaftsvorschriften des Europäischen Wirtschaftsraums. Die Konformitätserklärung kann beim Importeur angefordert werden.



Geprüfte Sicherheit

Produkte, die mit diesem Symbol gekennzeichnet sind, entsprechen den Anforderungen des deutschen Produktsicherheitsgesetzes (ProdSG).



Schutzklasse I

Schutzleiter: Der Schutzleiter (grün-gelb) muss an dem mit diesem Zeichen markierten Anschlusspunkt angeschlossen werden.



Nur für Innen

Nur für die Verwendung in trockenen Innenräumen geeignet.



Leuchtmittel für den Betrieb in offenen Leuchten

Bei der Verwendung von Halogenleuchtmitteln müssen diese mit diesem Symbol versehen sein.



Keine „Cool beam“ Lampen

Bei der Verwendung von Halogenleuchtmitteln müssen diese mit diesem Symbol versehen sein.

Sicherheitshinweise



WARNUNG!

Erstickungsgefahr!

Bei Verpackungs- und Schutzfolien besteht Erstickungsgefahr.
- Halten Sie Verpackungs- und Schutzfolien von Kindern fern.



VORSICHT!

Verletzungsgefahr!

Bei Missachtung der Sicherheitshinweise besteht Verletzungsgefahr.
Ein sicherer Betrieb dieser Leuchte ist nur gewährleistet, wenn die folgenden Anweisungen beachtet werden.



VORSICHT!

Verbrennungsgefahr!

Bei Betrieb der Leuchte können im Bereich des Leuchtmittels hohe Temperaturen auftreten. Schalten Sie die Leuchte für eventuelle Arbeiten daher aus und lassen Sie diese abkühlen.

- Verwenden Sie die Leuchte nur im Wohnbereich (nicht in Feuchträumen) und ihrer Bauart entsprechend.
- Verwenden Sie nur die vom Hersteller vorgesehenen Teile.
- Lassen Sie Kinder und Personen deren körperliche, geistige oder sonstige Fähigkeiten eingeschränkt sind und die dieses Gerät nicht sicher bedienen können sowie Unbefugte nicht unbeaufsichtigt an dieses Elektrogerät gelangen.
- Modifizieren oder verändern Sie die Leuchte nicht.
- Die Montage darf nur durch eine Elektrofachkraft erfolgen.
- Bei der Montage sind die entsprechenden Normen anzuwenden.
- Trennen sie die Leuchte vom Stromkreis bevor Sie diese installieren oder reinigen.
- Betreiben Sie die Leuchte nicht mit beschädigter Schutzabdeckung. Entsorgen Sie die Leuchte, wenn die Schutzabdeckung beschädigt ist.

Installationshinweise



WARNUNG!

Stromschlag- und Kurzschlussgefahr!

Schalten Sie vor der Installation den Stromkreis ab.



WARNUNG!

Stromschlag- und Kurzschlussgefahr!

Die Montage darf nur durch eine Elektrofachkraft erfolgen. Es müssen die entsprechenden Normen angewandt werden.




WARNUNG!

Stromschlag- und Kurzschlussgefahr!

Durch das Bohren und Schrauben können Leitungen im Untergrund beschädigt werden. Stellen Sie vor der Montage sicher, dass sich keine Leitungen im Untergrund befinden. Um dies zu vermeiden, ist unter anderem die Lage der Zuleitung zu beachten.

1. Entnehmen Sie die Leuchte aus der Verpackung und prüfen Sie diese auf Beschädigungen und Vollständigkeit.
2. Schalten Sie den Stromkreis aus.
3. Bestimmen Sie den Montageort.
4. Lösen Sie die beiden Befestigungsschrauben **1** der Leuchte **2** und nehmen Sie den Leuchenträger **3** ab.
5. Halten Sie den Leuchenträger am Montageort.
 - Schieben Sie die Zuleitung durch die Leitungseinführung **4**.
 - Beachten Sie, dass die Position des Leuchenträgers die Ausrichtung der Leuchte bestimmt.
6. Zeichnen Sie die beiden Befestigungspunkte durch die Befestigungslöcher **5** an.
7. Befestigen Sie den Leuchenträger, abhängig vom Untergrund, ggf. mittels der mitgelieferten Schrauben und Dübel.

8. Nehmen Sie den Anschluss an der Klemme **6** wie folgt vor:

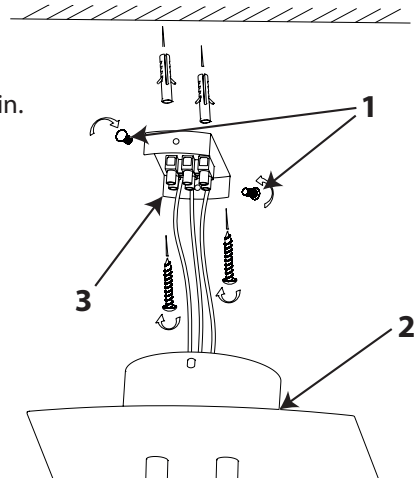
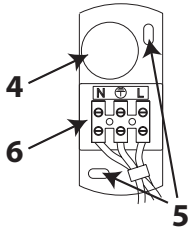
| Leitung | Klemmenbezeichnung | Bezeichnung |
|-----------|---|---------------------|
| Braun | L | Phase |
| Gelb/Grün |  | Schutzleiter (Erde) |
| Blau | N | Neutral |

9. Schieben Sie die Leuchte auf den Leuchten-träger und schrauben Sie diese mit den Befestigungsschrauben **1** fest.

10. Setzen Sie die Leuchtmittel in die Fassungen ein.

11. Schalten Sie den Stromkreis ein.

12. Prüfen Sie die Funktion der Leuchte.



Demontage



WARNUNG!

Stromschlag- und Kurzschlussgefahr!

Schalten Sie vor der Demontage den Stromkreis ab.



WARNUNG!

Stromschlag- und Kurzschlussgefahr!

Die Demontage darf nur durch eine Elektrofachkraft erfolgen. Es müssen die entsprechenden Normen angewandt werden.

Die Demontage erfolgt wie die Installation im Kapitel „Installationshinweise“ nur in umgekehrter Reihenfolge.

Leuchtmittelwechsel



VORSICHT!

Verbrennungsgefahr!

Bei Betrieb der Leuchte können im Bereich des Leuchtmittels hohe Temperaturen auftreten. Schalten Sie die Leuchte für eventuelle Arbeiten daher aus und lassen Sie diese abkühlen.

Verwenden Sie nur Leuchtmittel gemäß der Angabe in den „Technischen Daten“ dieser Anleitung. In Abhängigkeit vom gewählten Leuchtmittel ist die Leuchte dimmbar oder nicht dimmbar.

1. Schalten Sie den Stromkreis aus.
2. Warten Sie bis sich die Leuchtmittel abgekühlt haben.
3. Wechseln Sie das entsprechende Leuchtmittel.
 - Sie können das Leuchtmittel einfach von der Vorderseite aus erreichen.
4. Schalten Sie den Stromkreis wieder ein.
5. Kontrollieren Sie die Funktion der Leuchte.

Hinweise zu LED-Leuchtmitteln

Die mit dieser Leuchte gelieferten LED-Leuchtmittel haben eine sehr hohe Lebensdauer. Die LED-Leuchtmittel sind nicht dimmbar.

Fehlererkennung und -beseitigung

| | Problem | Mögliche Ursachen | Problembehebung |
|----|---|--|--|
| 1. | Ein Leuchtmittel funktioniert nicht. | Ist das Leuchtmittel korrekt eingesetzt? | Prüfen Sie den korrekten Sitz des Leuchtmittels. |
| | | Ist das Leuchtmittel defekt? | Ersetzen Sie das defekte Leuchtmittel. |
| 2. | Die mitgelieferten LED-Leuchtmittel flackern. | Ist die Leuchte an einem Dimmer angeschlossen? | Die Leuchtmittel sind nicht für den Betrieb an einem Dimmer geeignet. Entfernen Sie den Dimmer aus der Zuleitung und ersetzen Sie ihn durch einen normalen Schalter. |
| 3. | Die Leuchte funktioniert gar nicht. | Ist die Leuchte korrekt angeschlossen? | Prüfen Sie, ob die Leuchte korrekt angeschlossen ist. |
| | | Ist die Sicherung / der FI-Schalter ausgeschaltet? | Schalten Sie die Sicherung / den FI-Schalter ein. |

Reinigungshinweise



WARNUNG!

Stromschlag- und Kurzschlussgefahr!

In die Leuchte eingedrungenes Wasser kann einen Stromschlag oder Kurzschluss verursachen. Daher darf keine Feuchtigkeit in Anschlussräume oder an stromführende Teile gelangen.

- Schalten Sie die vorgelagerte Sicherung aus und lassen Sie die Leuchte abkühlen, bevor Sie diese reinigen.

Hinweis!

Beschädigungsgefahr!

Reiniger, die Lösungsmittel oder scheuernde / ätzende Stoffe enthalten, dürfen nicht verwendet werden. Die Oberfläche der Leuchte kann dadurch beschädigt werden.

- Verwenden Sie zur Reinigung ein trockenes, weiches Tuch. Hartnäckige Flecken können mit einem leicht feuchten Tuch, ggf. unter Verwendung eines neutralen Reinigers, entfernt werden.

Technische Daten

| | |
|---------------|---------------------------------------|
| Spannung: | 230 V~, 50 Hz |
| Leuchtmittel: | 3 x max. 28 W QPAR51, GU10 |
| Schutzklasse: | I, Schutzleiteranschluss |
| Dimmbar: | Leuchte: ja LED-Leuchtmittel: nein |

Entsorgungshinweise



LED-Leuchten und LED-Leuchtmittel müssen am Ende der Lebensdauer ordnungsgemäß, entsorgt und dem Recycling zugeführt werden; sie dürfen nicht mit dem normalen Hausmüll entsorgt werden.



Weitere Informationen über die richtige Entsorgung und wo Sie Ihre Produkte entsorgen können, erhalten Sie im Internet unter www.melitec.de/service/recycling.



Entsorgen Sie die Verpackung sortenrein. Auskünfte zur Entsorgung erhalten Sie auch bei Ihrer kommunalen Stelle.

Schnellservice

Für dieses Produkt bieten wir einen Sonderservice!

Wenn Sie ein Problem mit der Leuchte haben, rufen Sie uns an, senden eine E-Mail oder nutzen das Kontaktformular auf unserer Internetseite.

Oft können wir Ihnen schnell und unkompliziert helfen, um kleine Fehler zu beheben.

Halten Sie für Rückfragen die folgenden Daten bereit:

Modell 8210/02/5 D89

Tel.: 02938 9725-25

Mo.- Fr. von 8:00 bis 20:00 Uhr

Fax: 02938 9725-29

E-Mail: service@melitec.de

Internet: www.melitec.de

Adresse: MeLiTec GmbH
Leuchtenservice
Oesterweg 20
59469 Ense
Germany



© Copyright

Nachdruck oder Vervielfältigung
(auch auszugsweise)
nur mit Genehmigung der:

MeLiTec GmbH
Oesterweg 22
59469 Ense
Germany

2017/2018

Diese Druckschrift, einschließlich aller ihrer Teile,
ist urheberrechtlich geschützt.

Jede Verwertung außerhalb der engen Grenzen
des Urheberrechtes ist ohne Zustimmung der
MeLiTec GmbH unzulässig und strafbar.

Das gilt insbesondere für Vervielfältigungen,
Übersetzungen, Mikroverfilmungen
und die Einspeisung und Verarbeitung in
elektronischen Systemen.

Importiert durch:

MeLiTec GmbH
Oesterweg 22
59469 Ense
Germany