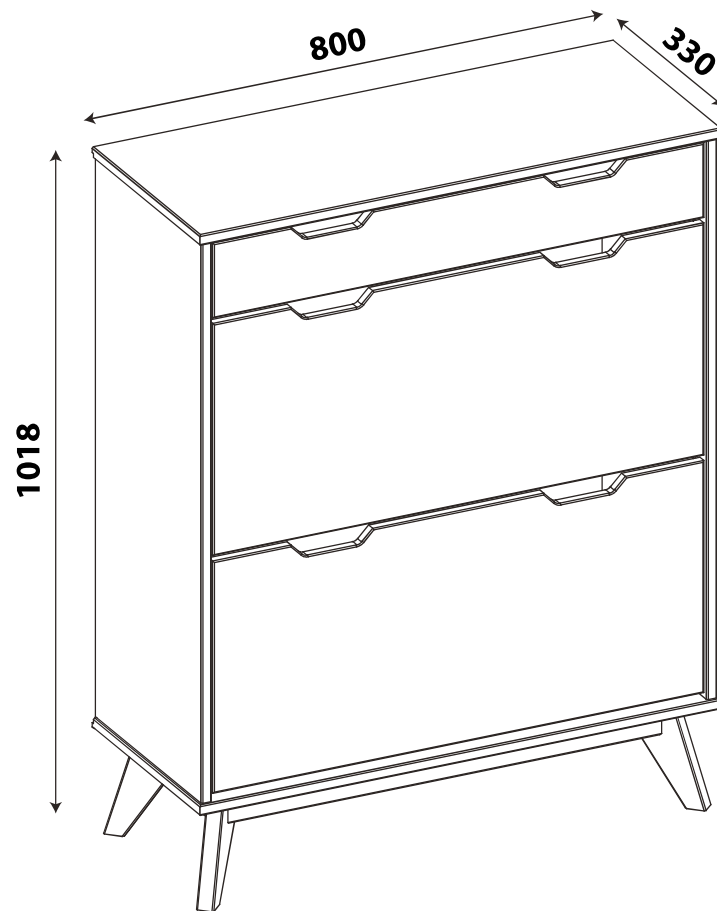


# CASARIA®

DE EN FR IT ES NL PL



BDA-109305-001

## Schuhschrank

Artikel-Nr: 109305, 109306



CASARIA®

[www.DEUBAXXL.de](http://www.DEUBAXXL.de)

# ANLEITUNG

## Sehr geehrte Kundin, sehr geehrter Kunde,

mit dem Kauf eines unserer Markenprodukte haben Sie eine gute Wahl getroffen. Um möglichst lange Freude mit dem Produkt zu haben und um einen sicheren Umgang damit zu gewährleisten, beachten Sie bitte unbedingt die umseitig folgende Aufbau- bzw. Bedienungsanleitung. Um den gewünschten hohen Qualitätsstandard zu erfüllen, unterliegen unsere Artikel regelmäßigen Kontrollen und entsprechen selbstverständlich stets den hohen Anforderungen der Europäischen Union. Auch bei den besten Produkten können z.B. durch äußere Umstände Mängel auftreten. Wir stehen zu unserem Qualitätsversprechen und bieten Ihnen den bestmöglichen Service. Sollte ein Problem auftreten, wenden Sie sich an unsere geschulten Mitarbeiter für jede Art Service, Reklamationen und technischen Support.



### WICHTIG!

Lesen Sie vor der ersten Verwendung die Anleitung vollständig und gründlich durch. Bewahren Sie diese Anleitung zum späteren Nachschlagen auf. Sollten Sie eines Tages das Produkt weitergeben, achten Sie darauf, auch diese Anleitung weiterzugeben.



### ACHTUNG! POTENTIELLE GEFAHR!

Beachten Sie die Sicherheitshinweise und Aufbauanweisungen, um das Risiko von Verletzungen oder Beschädigungen am Produkt zu vermeiden.



### ERSTICKUNGSGEFAHR!

Halten Sie kleine Teile und Verpackungsmaterial von Kindern fern!



### PRODUKTVERÄNDERUNG

Nehmen Sie niemals Änderungen am Produkt vor! Durch Änderungen erlischt die Gewährleistung und das Produkt kann unsicher bzw. schlimmstenfalls sogar gefährlich werden.

### ALLGEMEINE HINWEISE

Bitte beachten Sie, dass die Schrauben zunächst von Hand eingesetzt und nur leicht angezogen werden, so dass die Schraube Halt findet und die Elemente locker verbindet.

Schrauben dürfen erst fest angezogen werden, wenn alle Elemente in dieser Form miteinander verbunden sind. Durch das nachträgliche Anziehen der Schrauben können kleine Abweichungen der Bohrlöcher, die bei handgearbeiteten Produkten entstehen können, ausgeglichen werden.

Stellen Sie sicher, dass dieses Produkt vor Verwendung vollständig aufgebaut ist. Überprüfen Sie, dass alle Schrauben festgezogen sind und kontrollieren Sie dies regelmäßig.

Überdrehen Sie die Schrauben nicht, zu fest angezogene Schrauben können das Material schädigen und zu Rissbildung führen. Halten Sie beim Aufbau kleine Kinder fern, Verletzungsgefahr!

Sollten Sie keine regelmäßige Pflege und Wartung durchführen, reduzieren Sie die Lebensdauer Ihres Produktes erheblich. Wir können für Folgeschäden, die aus mangelnder Wartung und Pflege entstehen, keine Gewährleistung übernehmen.

## **SICHERHEITS HINWEISE**

Achtung! Das Produkt darf nicht aufgestellt werden, ohne eine ausreichende Befestigung an der Wand.

Bei der Montage ist vor dem Bohren der gewählten Anbringungspunkt auf versteckte Versorgungsleitungen (Wasser, Strom, Gas) zu prüfen.

Tragen Sie bei der Montage geeignete Schutzausrüstung (Schutzbrille, Gehörschutz, Kleidung).



## **BESTIMMUNGSGEMÄßE VERWENDUNG**

Die Kommode ist zur Aufbewahrung von leichten Gegenständen vorgesehen. Belasten Sie die einzelnen Böden nicht mit mehr als den angegebenen Gewichten! Achten Sie darauf, die einzelnen Böden gleichmäßig zu belasten! Die Kommode muss mit ausreichende Befestigungsmaterial, an der Wand befestigt werden!

Verwenden Sie das Produkt nur für seinen vorgeschriebenen Zweck. Für entstandene Schäden aufgrund einer nicht bestimmungsgemäßen Verwendung übernimmt der Hersteller keine Haftung. Jegliche Modifikation am Produkt kann die Sicherheit negativ beeinflussen, Gefahren verursachen und führt zum Erlöschen der Gewährleistung.

**Nur für den Hausgebrauch und nicht für gewerbliche Nutzung geeignet.**

## **AUSPACKHINWEISE**

Öffnen Sie den Karton und nehmen Sie das Produkt heraus.

Prüfen Sie das Produkt nach dem Auspacken auf Vollständigkeit oder Beschädigungen. Spätere Reklamationen können nicht akzeptiert werden.

Dieses Produkt unterliegt strengen Prüfungen und Normen nach den EU-Richtlinien, damit wir Ihnen ein gesundheitlich absolut unbedenkliches Produkt anbieten können. Trotzdem kann es zu leichten Geruchsentwicklungen kommen, was für Sie aber keinerlei gesundheitlichen Schaden bedeutet. Es empfiehlt es sich den Aufbau des Artikels in einer gut belüfteten Umgebung vorzunehmen. Nachdem das Produkt aus der Verpackung genommen wurde, wird der Geruch nach kurzer Zeit verfliegen.

## **WARTUNGS- UND PFLEGEHINWEIS**

Verwenden Sie vor der ersten Benutzung zur Reinigung einen Schwamm und warmes Seifenwasser. Verwenden Sie keine lösungsmittelhaltigen Reiniger oder Waschmittel, z.B. Bleichmittel können das Produkt beschädigen. Regelmäßige Reinigung, Kontrolle und Wartung erhöhen die Sicherheit und die Lebensdauer des Artikels.



## **ENTSORGUNG**

Am Ende der langen Lebensdauer Ihres Artikels führen Sie bitte die wertvollen Rohstoffe einer fachgerechten Entsorgung zu, so dass ein ordnungsgemäßes Recycling stattfinden kann. Sollten Sie sich nicht sicher sein, wie Sie am besten vorgehen, helfen die örtlichen Entsorgungsbetriebe oder Wertstoffhöfe gerne weiter.

# MANUAL

## Dear Customer,

You have made the right choice by purchasing one of our brand products. In order to enjoy the product for as long as possible and to ensure safe handling, it is essential that you observe the assembly and operating manual overleaf. Our products are subject to regular inspections to ensure that they meet high quality standards and, of course, always comply with the stringent requirements of the European Union. Even with the best products, defects may still occur, e.g. due to external factors. We stand by our promise of quality and offer you the best possible service. If a problem does arise, please contact our trained staff regarding all service matters, complaints and technical support.



### **IMPORTANT!**

Please read the manual thoroughly and in its entirety before using the product for the first time. Keep this manual for future reference. Should you pass the product on in future, ensure that you also include this manual.



### **ATTENTION! POTENTIAL DANGER!**

Observe the safety and assembly instructions to avoid the risk of injury or damage to the product.



### **RISK OF SUFFOCATION!**

Keep small parts and packaging material away from children!



### **PRODUCT MODIFICATION**

Never make modifications to the product! Modifications will invalidate the warranty and the product may become unsafe or, in the worst-case scenario, dangerous.

### **GENERAL INFORMATION**

Please insert the screws by hand and only tighten them gently so that the screws gain purchase and loosely connect the elements.

Screws should only be tightened securely when all elements are connected in this way. Subsequent tightening of the screws can compensate for small deviations in the drill holes that may occur in handcrafted products.

Ensure that this product is fully assembled before use. Check that all screws are securely tightened and do this on a regular basis.

Do not over-tighten the screws as this can damage the material and cause splitting. Keep small children away during assembly to avoid injury.

Failure to carry out regular care and maintenance will significantly reduce the life of your product. We cannot accept any liability for consequential damage resulting from lack of care and maintenance.

## SAFETY INSTRUCTIONS

Attention! The product must not be placed without adequate fastening to the wall.

When mounting, check the selected attachment point for hidden supply lines (water, electricity, gas) before drilling.

Wear suitable protective equipment (safety goggles, ear defenders, clothing) during installation.



## INTENDED USE

The chest of drawers is intended for storing light objects. Do not load the individual shelves with more than the specified weights! Make sure that the individual shelves are loaded evenly! The chest of drawers must be fastened to the wall with sufficient fastening material!

Use the product only for the purpose it is intended for. The manufacturer accepts no liability for damage caused by unintended use. Any modification to the product may negatively impact safety, cause hazards and invalidate the warranty.

**Only suitable for domestic use; not for commercial use.**

## UNPACKING INSTRUCTIONS

Open the box and remove the product. After unpacking, please check the product for damage and to ensure it is complete. Subsequent complaints cannot be accepted.

This product is subject to rigorous testing and standards in accordance with EU directives so that we can offer you a product that is absolutely non-hazardous to your health. However, you may encounter a slight initial odour; this is not harmful to your health in any way. We recommend that you assemble the product in a well-ventilated environment. After the product has been taken out of its packaging, any odour will quickly disappear.

## MAINTENANCE AND CARE INSTRUCTIONS

Clean with a sponge and warm soapy water before first use. Do not use cleaners or detergents containing solvents, e.g. bleach can damage the product. Regular cleaning, checking and maintenance increase the item's safety and service life.



## DISPOSAL

At the end of your item's long service life, please dispose of the valuable raw materials properly so that proper recycling can take place. If you are not sure how best to proceed, the local waste disposal companies or recycling centres will be happy to help.

# NOTICE

## Chère cliente, Cher client,

Vous avez fait le bon choix en achetant l'un de nos produits de marque. Afin de profiter le plus longtemps possible de ce produit et de pouvoir l'utiliser en toute sécurité, nous vous prions de respecter scrupuleusement la notice de montage et d'utilisation imprimée au verso. Pour fournir le haut niveau de qualité que nous souhaitons, nos produits sont soumis à des contrôles réguliers et répondent naturellement toujours aux exigences strictes de l'Union européenne. Toutefois, des défauts peuvent apparaître, même sur les meilleurs produits ; par exemple pour des raisons extérieures au produit. Nous restons fidèles à notre engagement en matière de qualité en vous proposant le meilleur service après-vente possible. En cas de problème, contactez l'un de nos employés qualifiés pour tout type de service après-vente, pour toute réclamation ou pour toute assistance technique.



### IMPORTANT

Veuillez lire la notice attentivement et dans son intégralité avant la première utilisation. Conservez cette notice afin de pouvoir vous y reporter par la suite. Si vous deviez un jour transmettre le produit à une autre personne, veillez à lui fournir également la notice.



### ATTENTION : DANGER POSSIBLE !

Respectez les consignes de sécurité et la notice de montage afin d'éviter tout risque de blessures ou de détérioration du produit.



### RISQUE D'ASPHYXIE !

Garder les petites pièces et les matériaux d'emballage hors de portée des enfants.



### MODIFICATION DU PRODUIT

N'apportez aucune modification au produit ! Toute modification entraîne l'annulation de la garantie et peut rendre le produit fragile ou même dangereux dans le pire des cas.

### INFORMATIONS GÉNÉRALES

Veuillez noter que les vis sont d'abord insérées à la main et seulement légèrement serrées afin que la vis soit maintenue et que les éléments soient connectés de manière lâche.

Les vis ne peuvent être serrées que lorsque tous les éléments sont connectés les uns aux autres de cette manière. Lorsque les vis sont ensuite serrées, les petits écarts des trous de perçage qui peuvent se produire avec les produits fabriqués à la main sont compensés.

Assurez-vous que ce produit est intégralement assemblé avant utilisation. Vérifiez que toutes les vis sont solidement vissées et inspectez-les régulièrement.

Ne serrez pas trop les vis, des vis trop serrées peuvent endommager le matériau et entraîner la formation de fissures. Gardez les petits enfants à l'écart lors du montage, risque de blessure !

Si vous n'effectuez pas un entretien et une maintenance réguliers, vous réduisez considérablement la durée de vie de votre produit. Nous ne pouvons assumer aucune responsabilité pour tout dommage causé par un manque d'entretien et de maintenance.

## CONSIGNES DE SÉCURITÉ

Attention ! Le produit ne doit pas être installé sans être suffisamment fixé au mur. Avant de percer les trous à l'emplacement choisi pour monter le store, vérifiez qu'il n'y a pas de conduites d'alimentation ou de câbles (eau, électricité, gaz) invisibles à l'œil nu. Portez des équipements de protection adaptés pour monter le store (lunettes de protection, protection acoustique, vêtements de protection).



## UTILISATION CONFORME

La commode est prévue pour le rangement d'objets légers. Ne chargez pas les différentes étagères avec un poids supérieur à celui indiqué ! Veillez à charger uniformément les différentes étagères ! La commode doit être fixée au mur à l'aide du matériel de fixation adéquat ! Le produit doit uniquement être utilisé pour l'usage prévu. Le fabricant décline toute responsabilité pour tout dégât causé en raison d'une utilisation non conforme. Toute modification apportée au produit peut avoir des conséquences négatives en matière de sécurité, engendrer des risques et entraîner l'annulation de la garantie.

**Uniquement conçu pour un usage domestique et non pour un usage commercial.**

## CONSIGNES DE DÉBALLAGE

Ouvrez le carton et sortez l'appareil. Une fois le produit déballé, vérifiez qu'il ne présente pas de dégâts et qu'il est complet. Aucune réclamation formulée tardivement ne sera acceptée. Ce produit est soumis à des tests et normes stricts conformément aux directives de l'UE afin que nous puissions vous proposer un produit absolument inoffensif pour la santé. Néanmoins, une légère odeur peut se développer, mais cela ne nuit en aucun cas à la santé. Il est recommandé d'assembler l'article dans un environnement bien ventilé. Une fois que le produit a été retiré de l'emballage, l'odeur se dissipera après un court instant.

## CONSEILS DE MAINTENANCE ET D'ENTRETIEN

Avant la première utilisation, nettoyer avec une éponge et de l'eau chaude savonneuse. Ne pas utiliser de détergent ou d'agent nettoyant à base de solvant, par ex. l'eau de javel peut endommager le produit. Des opérations régulières de contrôle, de nettoyage et de maintenance augmentent la sécurité et la durée de vie du produit.



## MISE AU REBUT

À la fin de la longue durée de vie de votre article, veuillez éliminer correctement les matières premières précieuses, afin de garantir un recyclage adéquat. Si vous n'êtes pas certain de la meilleure façon de procéder, les entreprises locales d'élimination des déchets ou les centres de recyclage seront ravis de vous aider.



Le produit et l'emballage sont soumis aux directives de recyclage. Pour plus d'informations, rendez-vous sur: [quefairedemesdechets.fr](http://quefairedemesdechets.fr)

# ISTRUZIONI

## Gentile cliente,

con l'acquisto di un nostro prodotto di marca ha compiuto un'ottima scelta. Per assicurare un impiego duraturo e sicuro del prodotto, la preghiamo di leggere attentamente le seguenti istruzioni per il montaggio e l'uso riportate sul retro. Al fine di soddisfare gli elevati standard qualitativi richiesti, i nostri articoli sono sottoposti a controlli periodici e sono naturalmente sempre in linea con i rigorosi requisiti previsti dall'Unione Europea. Anche i prodotti migliori possono manifestare difetti dovuti, ad esempio, a circostanze esterne. Da parte nostra, teniamo fede alla nostra promessa di qualità e mettiamo a sua disposizione il nostro miglior servizio. In caso di problemi o malfunzionamenti, non esiti a contattare il nostro personale qualificato per qualsiasi tipo di richiesta, reclamo o assistenza tecnica.



### **IMPORTANTE!**

Prima del primo utilizzo, legga attentamente tutte le istruzioni d'uso di seguito riportate. Conservi il presente manuale per consultazioni future. In caso di cessione del prodotto a terzi, si assicuri di consegnare anche il presente manuale d'istruzioni.



### **ATTENZIONE! POTENZIALE PERICOLO!**

Osservare le avvertenze di sicurezza e le istruzioni di montaggio per evitare il rischio di lesioni o danni al prodotto.



### **PERICOLO DI SOFFOCAMENTO!**

Tenere le parti più piccole e il materiale d'imballaggio fuori dalla portata dei bambini!



### **MODIFICHE AL PRODOTTO**

Non apportare in nessun caso modifiche al prodotto! Eventuali modifiche possono invalidare la garanzia e rendere il prodotto non sicuro o addirittura pericoloso.

### **AVVERTENZE GENERALI**

Applicare le viti dapprima a mano serrandole leggermente in modo che trovino sostegno e colleghino gli elementi liberamente.

Serrare completamente le viti solo quando tutti gli elementi sono collegati tra loro in questo modo. Serrando successivamente le viti, è possibile compensare piccole deviazioni dei fori o delle saldature, che possono verificarsi con prodotti artigianali.

Assicurarsi che il prodotto sia completamente montato prima dell'utilizzo. Verificare che tutte le viti siano serrate e controllarle con regolarità.

Non serrare eccessivamente le viti, poiché viti troppo strette potrebbero danneggiare il materiale e provocare fessurazioni. Tenere lontani i bambini durante le operazioni di montaggio: pericolo di lesioni!

Se non si eseguono una cura e manutenzione regolari, il ciclo di vita del prodotto si riduce considerevolmente. Decliniamo qualsiasi responsabilità per i danni conseguenti derivati da scarsa manutenzione o cura.



## AVVERTENZE DI SICUREZZA

Attenzione! Il prodotto non deve essere collocato senza un adeguato fissaggio alla parete. Durante il montaggio, prima di forare il punto di fissaggio selezionato, verificare la presenza di linee di alimentazione non visibili (acqua, corrente, gas). Durante il montaggio indossare un equipaggiamento di protezione adeguato (occhiali protettivi, protezione per l'udito, indumenti).



## UTILIZZO CONFORME ALLA DESTINAZIONE D'USO

La cassettera è destinata a riporre oggetti leggeri. Non caricare i singoli ripiani con pesi superiori a quelli indicati! Assicuratevi che i singoli ripiani siano caricati in modo uniforme! La cassettera deve essere fissata alla parete con sufficiente materiale di fissaggio!

Utilizzare il prodotto solo per lo scopo previsto. Il produttore non si assume alcuna responsabilità per danni derivanti da un uso improprio del prodotto. Qualsiasi modifica al prodotto può influire negativamente sulla sicurezza, causare pericolo e invalidare la garanzia.

**Solo per uso domestico. Non adatto ad un utilizzo commerciale.**

## ISTRUZIONI DI DISIMBALLAGGIO

Aprire il cartone di imballaggio ed estrarre il prodotto. Dopo aver disimballato il prodotto verificare che sia integro e non presenti danneggiamenti. Reclami tardivi non potranno essere accettati.

Questo prodotto è soggetto a rigidi controlli e rispetta le norme definite nelle direttive UE, che ci permettono di offrire un prodotto rispettoso della salute e assolutamente non pericoloso. Tuttavia potrebbero sprigionarsi leggeri odori che non sono assolutamente nocivi per la salute. Si consiglia di montare l'articolo in un ambiente ben aerato. Dopo avere estratto il prodotto dall'imballaggio l'odore scomparirà in poco tempo.

## ISTRUZIONI DI CURA E MANUTENZIONE

Prima del primo utilizzo, pulire il prodotto con una spugna e acqua calda saponata. Non utilizzare detergenti contenenti solventi o detersivi, ad es. candeggina possono danneggiare il prodotto. La pulizia, il controllo e la manutenzione regolari aumentano la sicurezza e la durata utile dell'articolo.



## SMALTIMENTO

Al termine del lungo ciclo di vita dell'articolo provvedere allo smaltimento responsabile delle materie prime per permetterne un corretto recupero. In caso di dubbi rivolgersi ai centri di raccolta e riciclaggio presenti nella propria zona.

# INTRODUCCIÓN

## Apreciada clienta, apreciado cliente:

Enhorabuena por decidir comprar un producto de nuestra marca. Para poder disfrutar del producto el mayor tiempo posible y garantizar su uso seguro, le solicitamos que, por favor, tenga en cuenta las instrucciones de montaje y uso que siguen al dorso. Con el objetivo de alcanzar un excelente estándar de calidad, nuestros artículos se someten a controles periódicos y, lógicamente, siempre cumplen con las altas exigencias de la Unión Europea. Sin embargo, incluso los mejores productos pueden presentar defectos, por ejemplo, debido a circunstancias externas. Estamos sumamente comprometidos con nuestra misión de ofrecerle la más alta calidad y el mejor servicio posible. Si surge algún inconveniente, rogamos que se ponga en contacto con nuestro personal especializado que le atenderá encantado para cualquier tipo de servicio, reclamación y soporte técnico.



### ¡IMPORTANTE!

Antes de usar la torre de aprendizaje por primera vez, lea atentamente el manual de instrucciones. Conserve estas instrucciones para poder consultarlas más adelante. En caso de que en algún momento entregara este producto a un tercero, no olvide de adjuntarle las presentes instrucciones.



### ¡ATENCIÓN! ¡RIESGO POTENCIAL!

Siga las indicaciones de seguridad y las instrucciones de montaje para reducir el riesgo de lesiones o daños en el producto.



### ¡RIESGO DE ASFIXIA!

¡Mantenga las piezas pequeñas y los materiales de embalaje fuera del alcance de los niños!



### MODIFICACIONES DEL PRODUCTO

¡No modifique este producto bajo ningún pretexto! Cualquier modificación anularía la garantía sobre el buen funcionamiento del producto, pudiendo volverse éste además inseguro o, en los peores casos, peligroso.

### INFORMACIÓN GENERAL

Preste atención de enroscar los tornillos primero a mano y de apretarlos ligeramente, de manera que el tornillo quede sujeto y los elementos estén conectados sin apretar.

Hasta que no estén unidos todos los elementos de esta manera, los tornillos no deben apretarse. Apretar posteriormente los tornillos permite ajustar pequeñas desviaciones de las perforaciones que pueden existir en los productos fabricados a mano.

Asegúrese de que el producto esté completamente montado antes de utilizarlo. Verifique que todos los tornillos estén bien apretados y realice un control regular.

No apriete los tornillos demasiado, un ajuste excesivo podría dañar el material y provocar grietas. Mantenga a los niños pequeños alejados durante el montaje, ¡peligro de lesiones!

Si no realiza un mantenimiento y unos cuidados regulares, reducirá considerablemente la vida útil de su producto. No podemos aceptar ninguna responsabilidad por daños resultantes de la falta de mantenimiento y cuidado.

## ADVERTENCIAS DE SEGURIDAD

¡Atención! El producto no debe colocarse sin una adecuada fijación a la pared.  
Verifique durante el montaje y antes de perforar que el punto de fijación seleccionado no este provisto de conductos de suministro (agua, electricidad, gas).  
Vaya equipado adecuadamente durante el montaje (gafas de seguridad, protectores auditivos, ropa de protección).



## USO PREVISTO

La cómoda está pensada para guardar objetos ligeros. No cargue los estantes individuales con un peso superior al especificado. Asegúrese de que los estantes individuales se cargan de manera uniforme. La cómoda debe fijarse a la pared con suficiente material de fijación.

El producto debe emplearse únicamente para su fin previsto. El fabricante no asume ningún tipo de responsabilidad en caso de daños ocasionados por el uso inadecuado del producto. Cualquier modificación realizada en el producto puede ser perjudicial para la seguridad u ocasionar riesgos, y anulará la garantía.

**Apto únicamente para uso doméstico, no utilizar para fines comerciales.**

## INDICACIONES PARA EL DESEMBALAJE

Abra la caja y saque el producto. A continuación, asegúrese de que el producto no tenga daños y esté completo. No se aceptarán reclamaciones posteriores.

Este producto se somete a estrictas pruebas y normas de acuerdo con las directivas de la UE para que podamos ofrecerle un producto absolutamente inofensivo para su salud. No obstante, pueden aparecer ligeros olores, que sin embargo, no suponen ningún peligro para su salud. Es recomendable montar el artículo en un entorno que esté bien ventilado. Después de sacar el producto de su embalaje, el olor desaparecerá rápidamente.

## INSTRUCCIONES DE MANTENIMIENTO Y CUIDADO

Antes del primer uso, utilice una esponja y agua jabonosa tibia para la limpieza. No utilice productos o agentes de limpieza que contengan disolventes, como por ejemplo, la lejía, dado que pueden dañar el producto. El mantenimiento y los controles regulares aumentan la seguridad y la vida útil del artículo.



## ELIMINACIÓN

Al final de la larga vida útil de su artículo, elimine las materias primas valiosas de forma adecuada para que se puedan reciclar según corresponda. Consulte a las empresas de gestión de residuos o a los centros de reciclaje locales si tiene alguna duda.

# GEBRUIKSAANWIJZING

## Beste klant,

U heeft met de aankoop van een van onze merkproducten een goede keuze gemaakt. Om zo lang mogelijk van het product te kunnen genieten en een veilig gebruik ervan te garanderen, dient u de montage- en gebruiksaanwijzing op de ommezijde in acht te nemen. Om aan de gewenste hoge kwaliteitsstandaard te voldoen, worden onze artikelen regelmatig gecontroleerd en voldoen ze uiteraard altijd aan de hoge eisen van de Europese Unie. Ook bij de beste producten kunnen er gebreken ontstaan door bijvoorbeeld externe omstandigheden. Wij houden ons aan onze kwaliteitsbelofte en bieden u de best mogelijke service. Mocht zich een probleem voordoen, neem dan contact op met ons getrainde personeel voor alle soorten service, klachten en technische ondersteuning.



### **BELANGRIJK!**

Lees voor het eerste gebruik de gebruiksaanwijzing volledig en zorgvuldig door. Bewaar deze gebruiksaanwijzing voor toekomstig gebruik. Mocht u het product op een dag doorgeven, zorg er dan voor dat u deze gebruiksaanwijzing ook doorgeeft.



### **LET OP! POTENTIEEL GEVAAR!**

Volg de veiligheids- en montage-instructies om het risico op verwondingen of schade aan het product te voorkomen.



### **VERSTIKKINGSGEVAAR!**

Houd kleine onderdelen en verpakkingsmateriaal uit de buurt van kinderen!



### **WIJZIGINGEN AAN HET PRODUCT**

Breng nooit wijzigingen aan het product aan! Door wijzigingen vervalt de garantie en kan het product onveilig of in het ergste geval zelfs gevaarlijk worden.

### **ALGEMENE INFORMATIE**

Breng de schroeven aan en draai ze handvast aan, zodat de schroef grijpt en de elementen losjes zijn verbonden.

De schroeven mogen pas worden aangedraaid als alle elementen op deze manier met elkaar zijn verbonden. Door de schroeven vervolgens aan te draaien kunnen kleine afwijkingen in de boorgaten of lasnaden worden opgevangen die bij handgemaakte producten kunnen optreden.

Zorg ervoor dat het product voor het gebruik volledig gemonteerd is. Controleer of alle schroeven vastzitten en controleer dit regelmatig.

Draai de schroeven niet te vast aan, te vaste schroeven kunnen het materiaal beschadigen en scheuren veroorzaken. Houd kleine kinderen bij het opzetten uit de buurt, gevaar voor verwondingen!

Als u geen regelmatige verzorging en onderhoud uitvoert, zal de levensduur van uw product aanzienlijk worden gereduceerd. Wij aanvaarden geen garantieaanspraken voor indirecte schade die te wijten is aan onvoldoende onderhoud en verzorging.

## VEILIGHEIDSINSTRUCTIES

Attentie! Het product mag niet worden geplaatst zonder voldoende bevestiging aan de muur.

Bij de montage moet vóór het boren het gekozen montagepunt worden gecontroleerd op verborgen toevoerleidingen (water, elektriciteit, gas).

Draag bij de montage geschikte beschermingsmiddelen (veiligheidsbril, gehoorbescherming, kleding).



## BEOOGD GEBRUIK

De ladekast is bedoeld voor het opbergen van lichte voorwerpen. Belast de afzonderlijke legborden niet met meer dan de aangegeven gewichten! Zorg ervoor dat de afzonderlijke planken gelijkmatig worden beladen! De commode moet met voldoende bevestigingsmateriaal aan de wand worden bevestigd!

Gebruik het product alleen voor het beoogde doel. De fabrikant aanvaardt geen aansprakelijkheid voor schade als gevolg van oneigenlijk gebruik. Elke wijziging aan het product kan een negatieve invloed hebben op de veiligheid, gevaren veroorzaken en de garantie ongeldig maken.

**Alleen voor huishoudelijk gebruik en niet geschikt voor commercieel gebruik.**

## UITPAKINSTRUCTIES

Open de doos en neem het product eruit. Controleer het product na het uitpakken op volledigheid en beschadigingen. Latere klachten kunnen niet in behandeling worden genomen.

Dit product is onderworpen aan strenge tests en normen in overeenstemming met EU-richtlijnen, zodat wij u een product kunnen aanbieden dat absoluut onschadelijk is voor de gezondheid. Enige geurontwikkeling kan desalniettemin niet worden uitgesloten, maar deze is op geen enkele manier schadelijk voor uw gezondheid. Wij bevelen aan om het artikel in een goed geventileerde ruimte te monteren. De geur zal korte tijd na het uitpakken van product vervliegen.

## ONDERHOUDSINSTRUCTIES

Gebruik voor het eerste gebruik een spons en warm zeepsop om te reinigen. Gebruik geen reinigingsmiddelen die oplosmiddelen bevatten of wasmiddelen, zoals bleekmiddel, aangezien deze het product kunnen beschadigen. Regelmatige reiniging, controle en onderhoud verhogen de veiligheid en de levensduur van het artikel.



## VERWIJDERING

Voer aan het einde van de lange levensduur van het product de waardevolle grondstoffen op de juiste manier af, zodat een goede recycling kan plaatsvinden. Als u niet zeker weet wat u moet doen, helpen de plaatselijke afvalverwerkingsbedrijven of recyclingcentra u graag verder.

# INSTRUKCJA

## Szanowni Klienci,

zakup naszego wysokiej jakości produktu to dobry wybór. Aby móc jak najdłużej korzystać z produktu i zapewnić jego bezpieczne użytkowanie, należy przestrzegać podanej na odwrocie instrukcji montażu i obsługi. W celu spełnienia wysokich standardów jakościowych nasze artykuły poddawane są regularnym kontrolom i zawsze spełniają wysokie wymagania Unii Europejskiej. Nawet w najlepszych produktach mogą jednak zdarzyć się wady, np. ze względu na czynniki zewnętrzne. Składamy deklarację jakości i oferujemy profesjonalny serwis odpowiednio do potrzeb. W przypadku wystąpienia problemów prosimy zwrócić się do naszych przeszkolonych pracowników w zakresie serwisu, reklamacji i wsparcia technicznego.



### WAŻNE!

Przed pierwszym użyciem dokładnie przeczytać całą instrukcję. Przechowywać tę instrukcję do późniejszego użycia. W razie przekazania produktu innemu użytkownikowi prosimy przekazać także instrukcję.



### UWAGA! POTENCJALNE NIEBEZPIECZEŃSTWO!

Przestrzegać wskazówek bezpieczeństwa i instrukcji montażu, aby uniknąć ryzyka urazów lub uszkodzenia produktu.



### NIEBEZPIECZEŃSTWO UDUSZENIA!

Trzymać drobne części i materiał opakowaniowy z dala od dzieci!



### MODYFIKACJE PRODUKTU

Nigdy nie dokonywać modyfikacji produktu! Wskutek modyfikacji wygasa gwarancja, a produkt może stać się niepewny lub, w najgorszym razie, nawet niebezpieczny.

### WSKAZÓWKI OGÓLNE

Należy zwrócić uwagę na to, aby najpierw wkładać i tylko lekko dokręcać śruby ręcznie, tak by śruba znalazła oparcie i luźno łączyła elementy.

Śruby można mocno dokręcić dopiero wtedy, gdy wszystkie elementy zostaną ze sobą połączone. Dzięki późniejszemu dokręceniu śrub można zniwelować niewielkie odchylenia między nawierconymi otworami, które mogą występować w przypadku produktów wykonanych ręcznie.

Przed użyciem upewnić się, że produkt jest w pełni zmontowany. Sprawdzić, czy wszystkie śruby są dociągnięte i regularnie to kontrolować.

Nie należy wkręcać śrub zbyt mocno, ponieważ może to skutkować uszkodzeniem materiału i powstaniem pęknięć. Małe dzieci nie powinny znajdować się w pobliżu podczas montażu, ryzyko zranienia!

Brak regularnej pielęgnacji i konserwacji znacznie zmniejsza żywotność produktu. Nie ponosimy odpowiedzialności za szkody następcze spowodowane przez niedostateczną konserwację i pielęgnację.

## WSKAZÓWKI BEZPIECZEŃSTWA

Uwaga! Produkt nie może być umieszczany bez odpowiedniego zamocowania do ściany. Podczas montażu przed wierceniem sprawdzić, czy w wybranych punktach mocowania nie ma zakrytych przewodów zasilających (woda, prąd, gaz). Podczas montażu nosić odpowiednie środki ochrony indywidualnej (okulary ochronne, ochronniki słuchu, odzież).



## UŻYTKOWANIE ZGODNIE Z PRZEZNACZENIEM

Komoda przeznaczona jest do przechowywania lekkich przedmiotów. Nie obciążać poszczególnych półek ciężarem większym niż podany! Upewnić się, że poszczególne półki są równomiernie obciążone! Komoda musi być przymocowana do ściany za pomocą odpowiedniego materiału mocującego!

Stosować produkt tylko zgodnie z jego przeznaczeniem. Producent nie odpowiada za szkody powstałe wskutek niewłaściwego użytkowania. Wszelkie modyfikacje produktu mogą negatywnie oddziaływać na jego bezpieczeństwo, powodować niebezpieczeństwo i prowadzą do wygaśnięcia gwarancji.

**Produkt jest przeznaczony tylko do użytku domowego i niekomercyjnego.**

## ROZPAKOWANIE

Otworzyć karton i wyjąć produkt. Po rozpakowaniu skontrolować produkt pod względem kompletności lub uszkodzeń. Późniejsze reklamacje nie będą akceptowane.

Produkt podlega ścisłym kontrolom i normom zgodnie z dyrektywami UE, dzięki czemu mamy pewność, że oferowany produkt jest całkowicie bezpieczny. Mimo to może występować lekki nieprzyjemny zapach, nie jest on jednak szkodliwy dla zdrowia. Zaleca się montaż produktu w dobrze wentylowanym otoczeniu. Po wyjęciu produktu z opakowania zapach powinien po krótkim czasie zniknąć.

## KONSERWACJA I PIELĘGNACJA

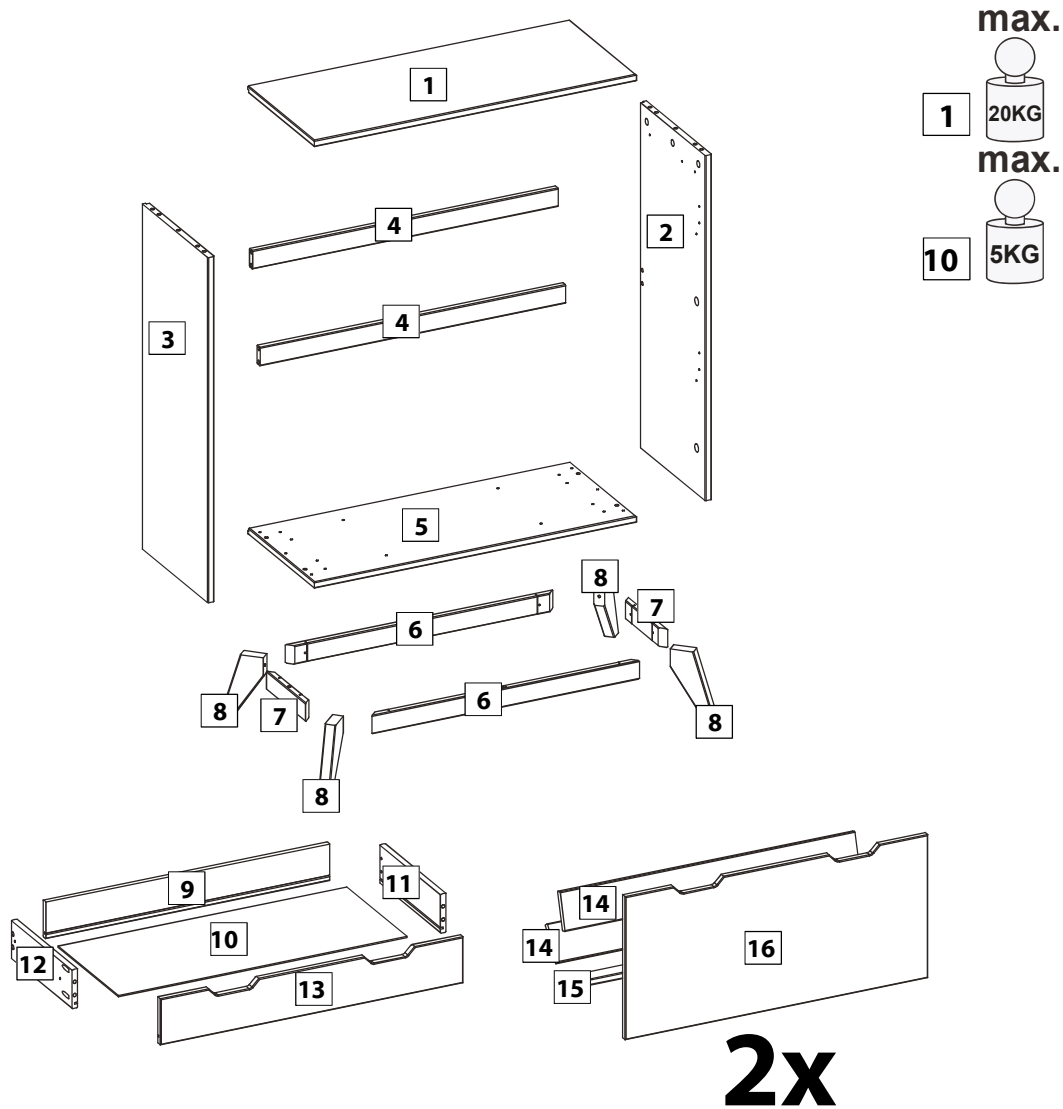
Przed pierwszym użyciem wyczyścić za pomocą gąbki i ciepłej wody z mydłem. Nie stosować środków czyszczących lub myjących zawierających rozpuszczalniki, np. wybielacze mogą uszkodzić produkt. Regularne czyszczenie, kontrola i konserwacja zwiększają bezpieczeństwo i żywotność artykułu.



## UTYLIZACJA

Na końcu długiego okresu żywotności artykułu należy odpowiednio zutylizować cenne surowce, tak by możliwy był ich recykling. W razie braku wiedzy, jak to zrobić, można konsultować się z lokalnymi podmiotami zajmującymi się usuwaniem odpadów lub przetwarzaniem surowców wtórnych.

TEILELISTE / PARTS LIST / LISTE DES PIÈCES / ELENCO DELLE PARTI / LISTA DE PIEZAS / LIJST VAN ONDERDELEN / LISTA CZĘŚCI

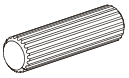
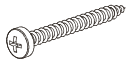
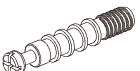


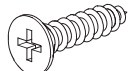





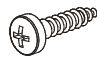


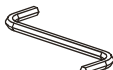










Colli 1/1

1	1x	800 x 330 x 16
2	1x	836 x 325 x 16
3	1x	836 x 325 x 16
4	2x	758 x 45 x 16
5	1x	800 x 330 x 16
6	2x	664 x 45 x 16
7	2x	194 x 45 x 16
8	4x	172 x 65 x 25
9	1x	705 x 90 x 14
10	1x	717 x 299 x 3
11	1x	300 x 95 x 14
12	1x	300 x 95 x 14


13	1x	752 x 112 x 16
14	4x	732 x 90 x 14
15	2x	732 x 68 x 14
16	2x	752 x 347 x 16
B1	1x	
B2	1x	



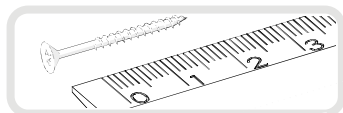

B1					
<b>A=24 x</b>  8x30mm	<b>B=12x</b>  3,5x30mm	<b>C=06 x</b>  6,0x44mm	<b>D=06 x</b>  15x10mm	<b>M=02 x</b> 	<b>L=04 x</b>  6,0x30mm
<b>U=28 x</b>  3,5X16mm	<b>T=02 x</b> 	<b>P=02 x</b>  6mm	<b>X=04 x</b>  79x32mm	<b>Z=04 x</b>  7,0X50mm	<b>AA=06 x</b>  4,0X12mm
<b>AB=08 x</b>  3,5x16mm	<b>AC=06x</b>  3,5X12mm	<b>AD=01 x</b>  4mm	<b>AE=18 x</b>  4,0x40mm	<b>E=04 x</b>  3,0x25mm	<b>V=02 x</b> 
<b>Q=04 x</b> 	<b>R=04 x</b> 	<b>S=04 x</b> 	<b>Y=02 x</b>  4,5x60mm	<b>AM=01 x</b> 	

B2


**AF=02 x**



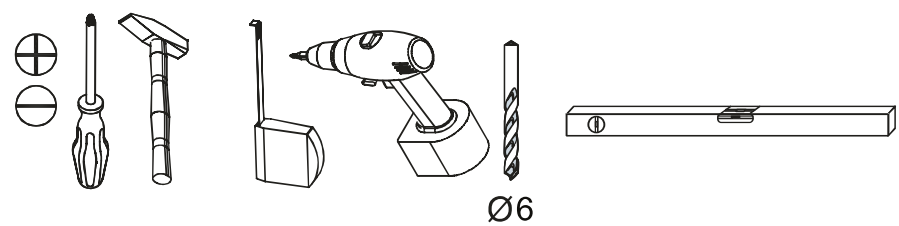
300x30mm

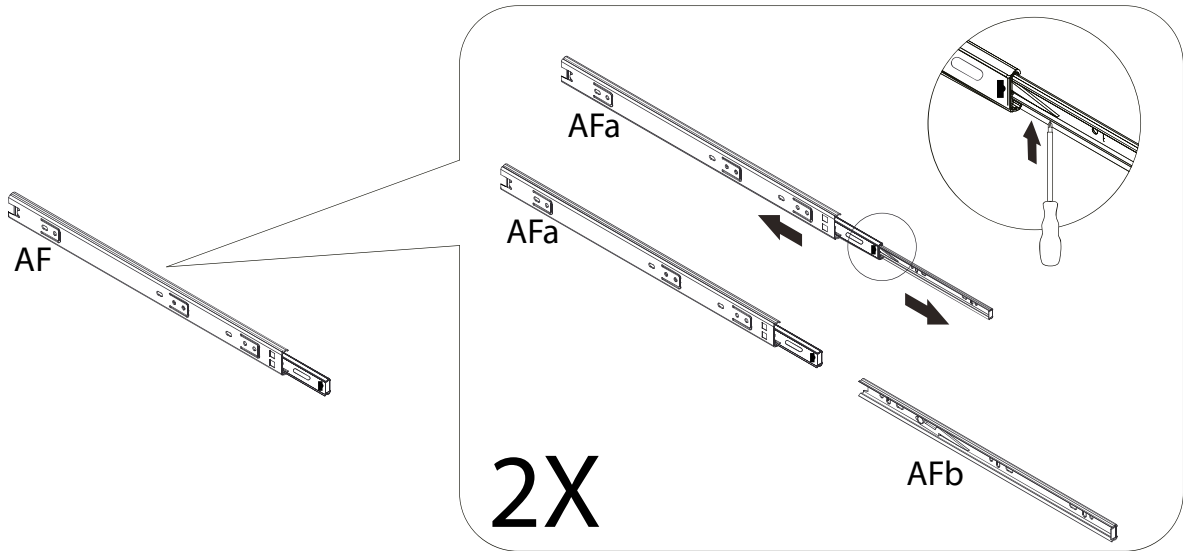
2 Pers.



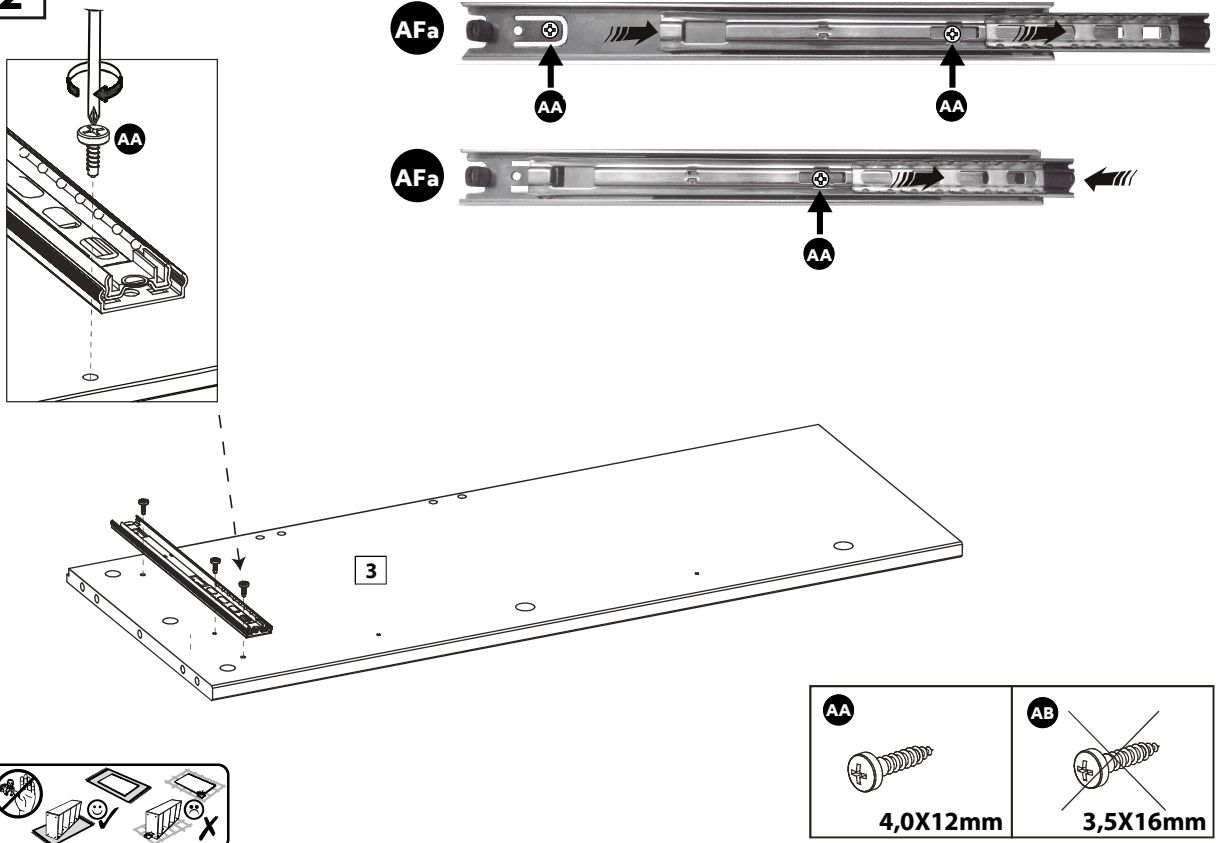
60 min.



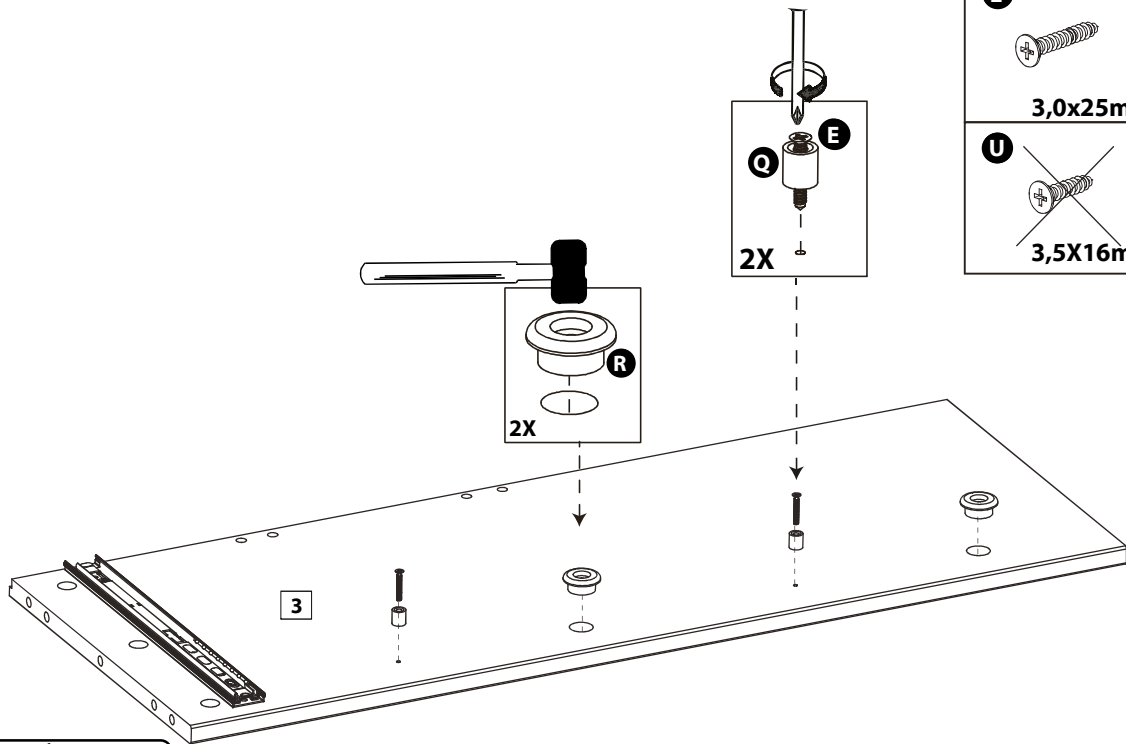
1



2



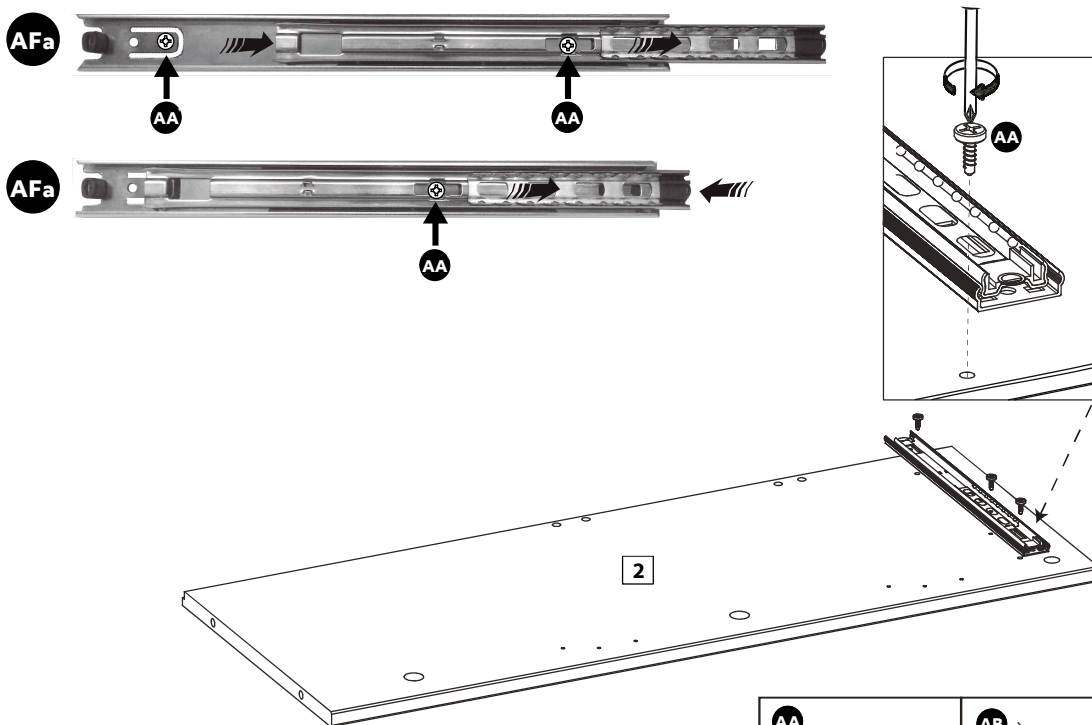
3



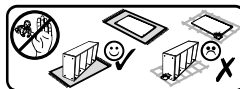
- E**  
3,0x25mm
- U**  
~~3,5X16mm~~

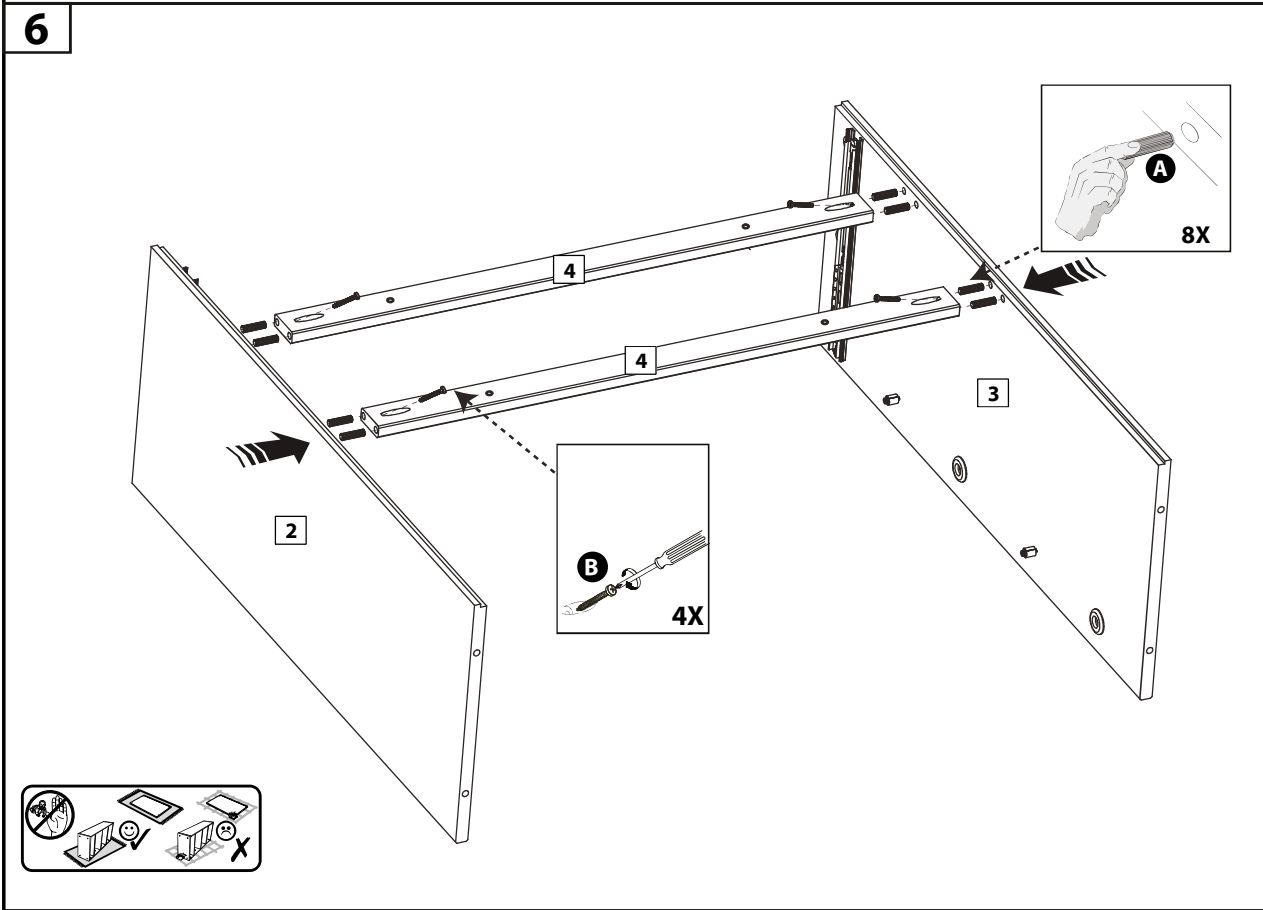
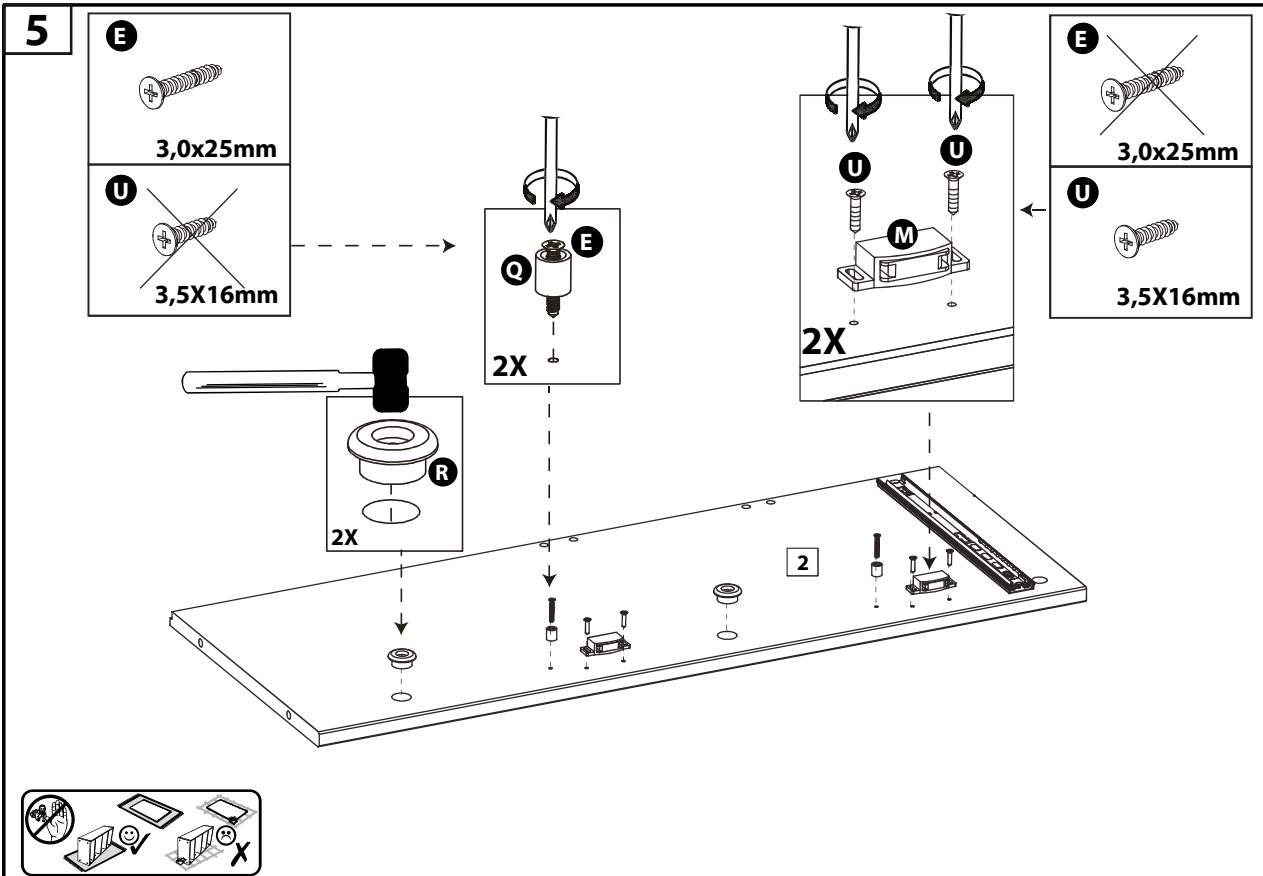


4

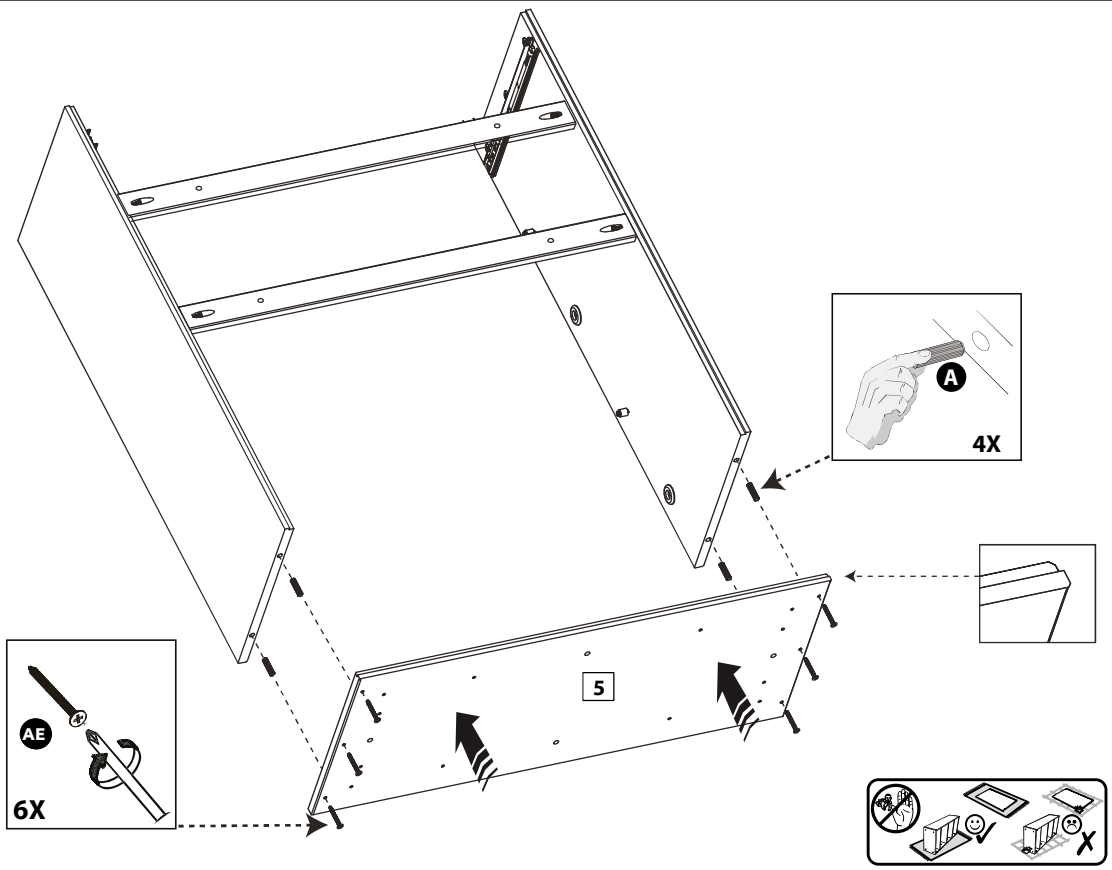


- AA**  
4,0X12mm
- AB**  
~~3,5X16mm~~

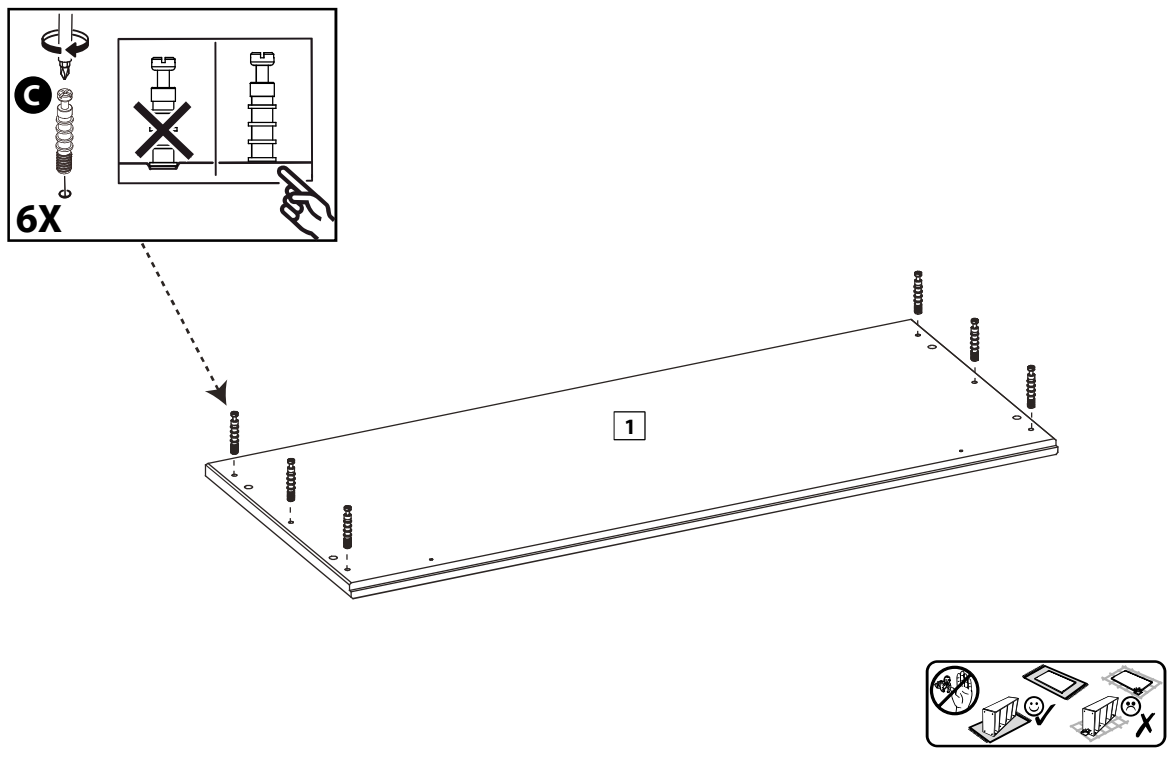


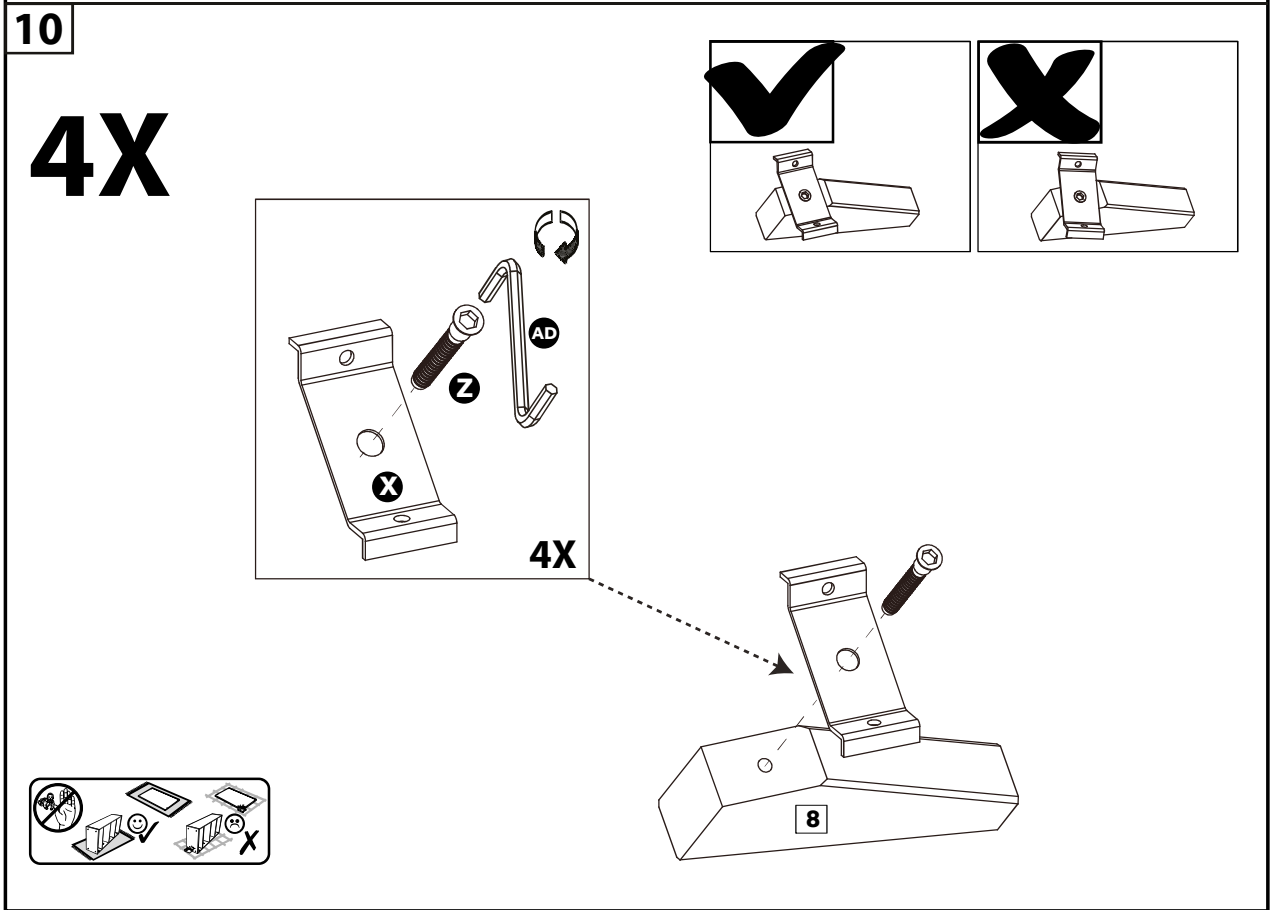
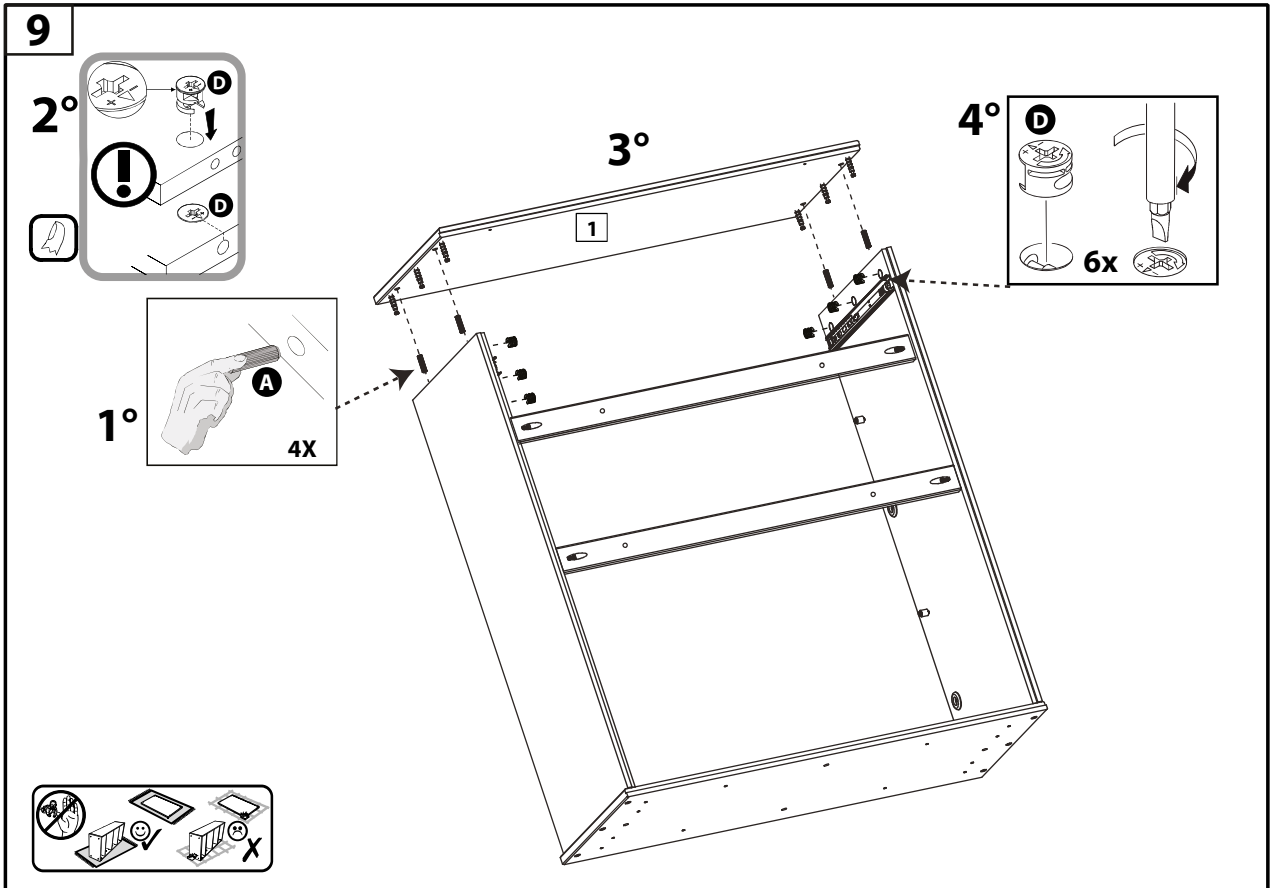


7



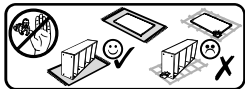
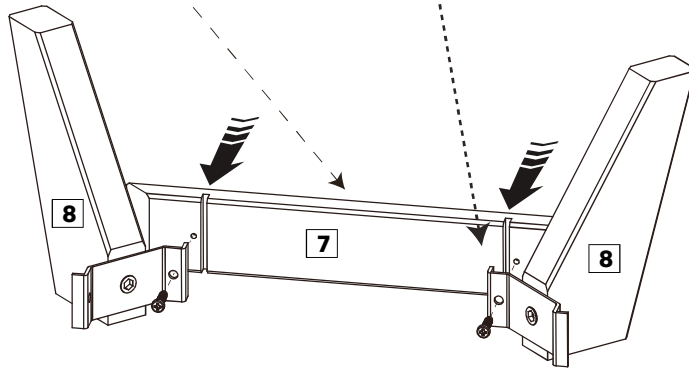
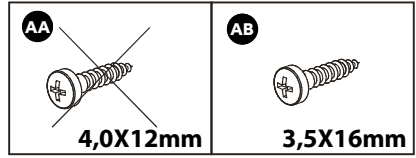
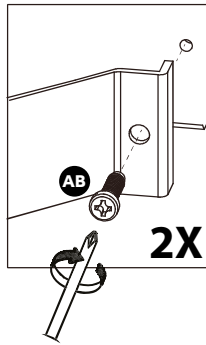
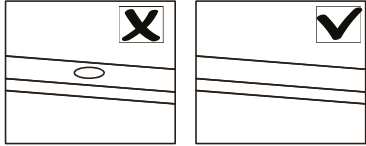
8



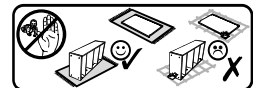
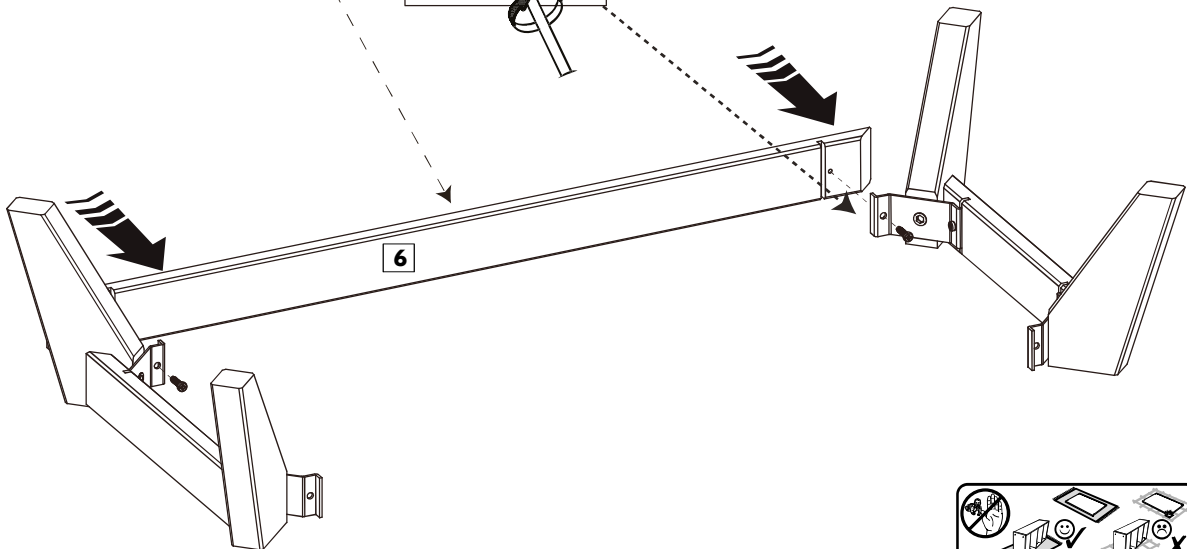
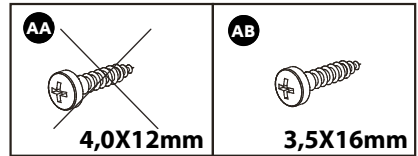
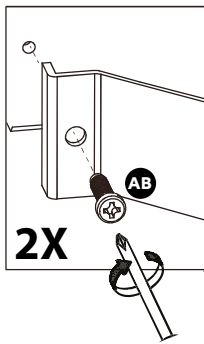
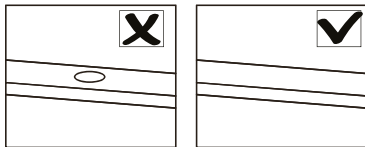


11

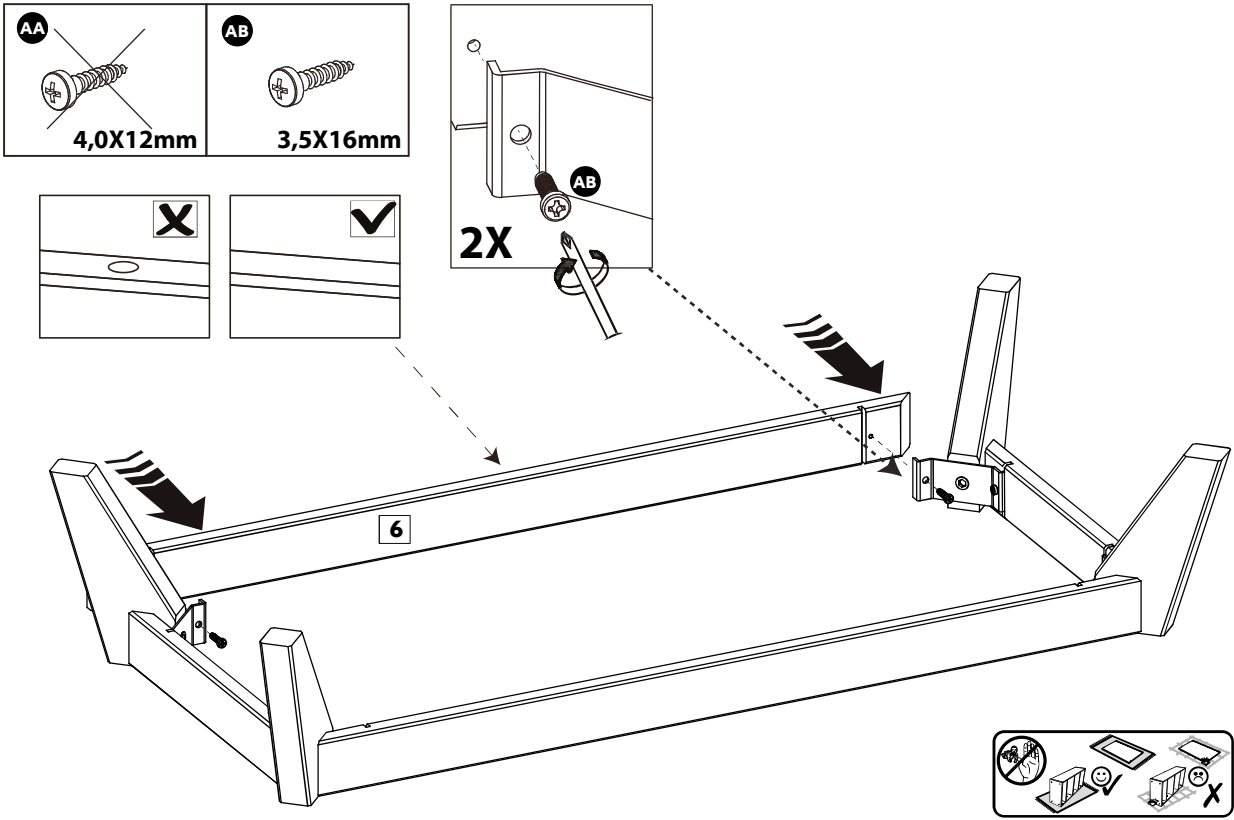
2X



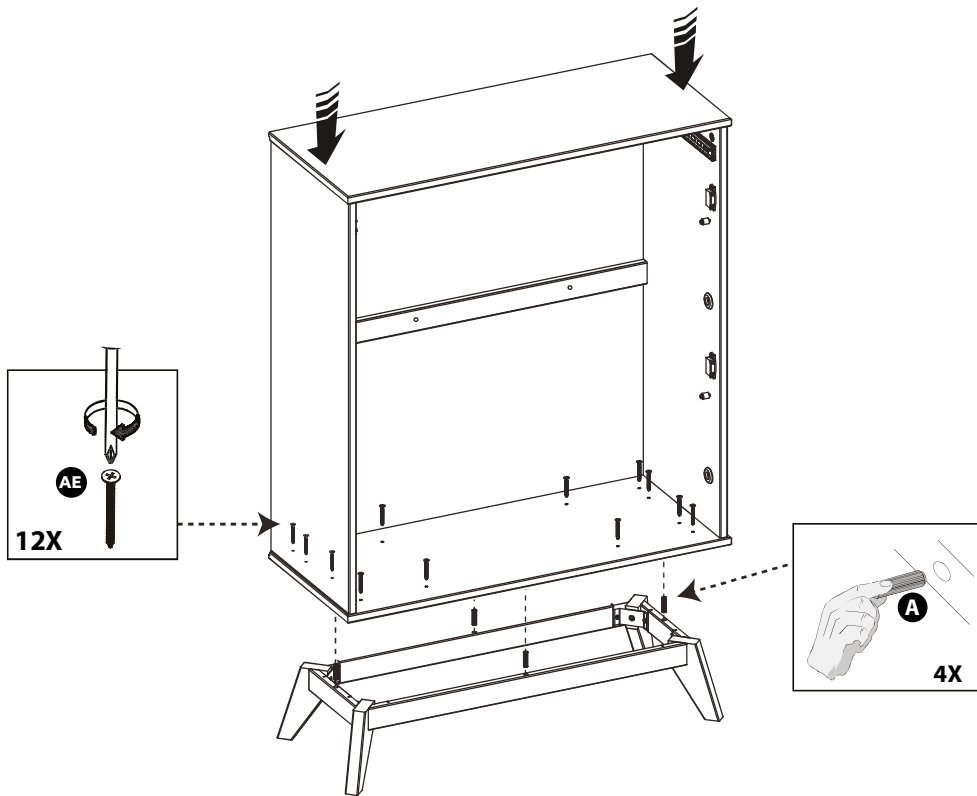
12



13



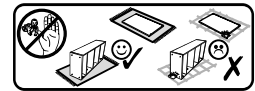
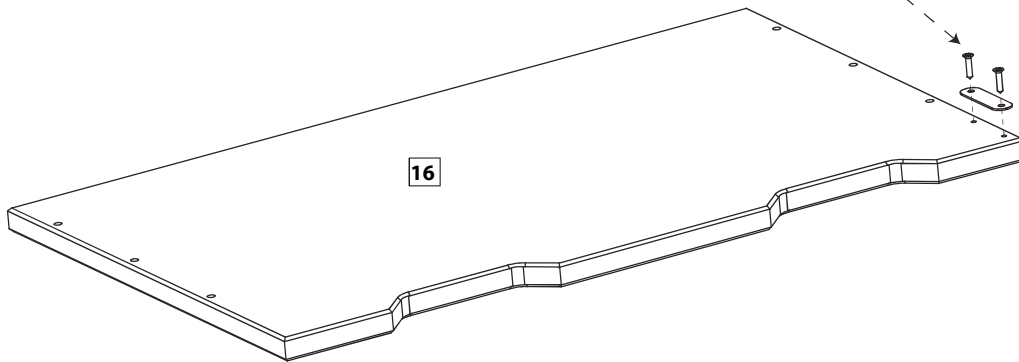
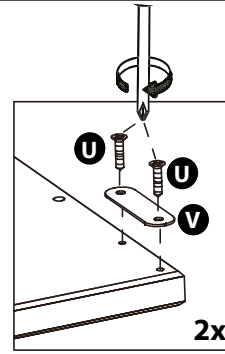
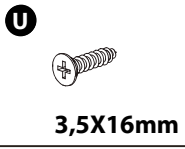
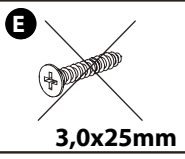
14





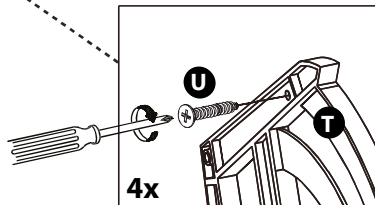
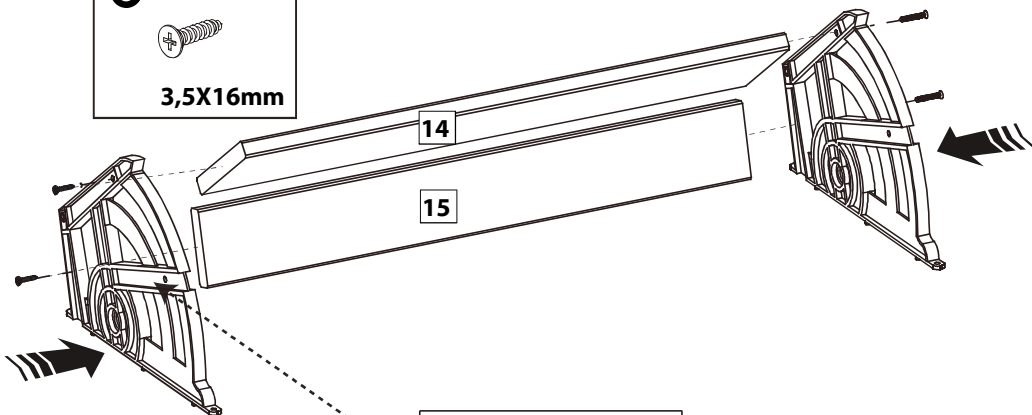
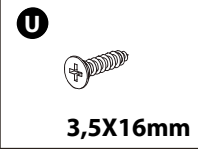
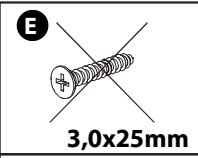
15

2x



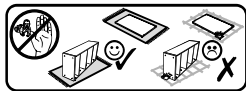
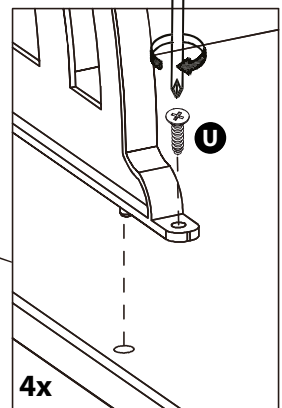
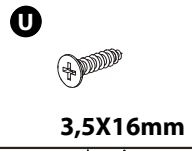
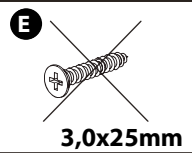
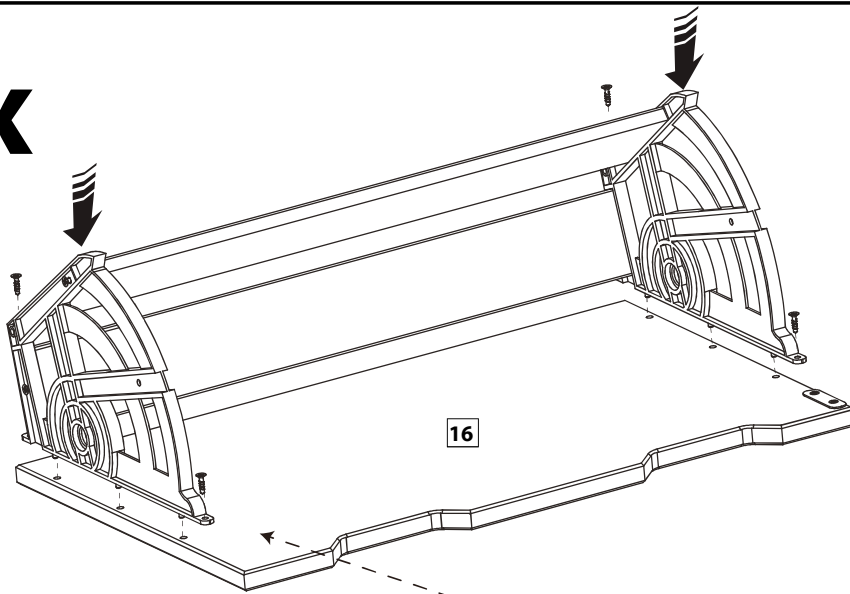
16

2x

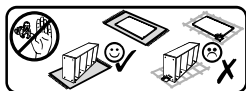
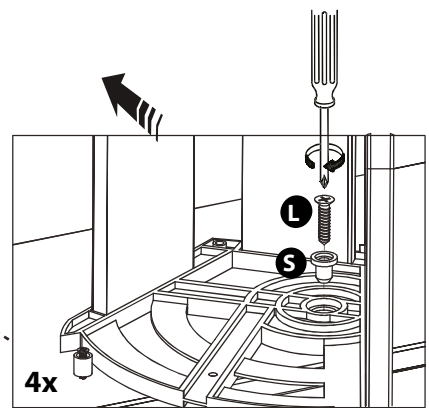
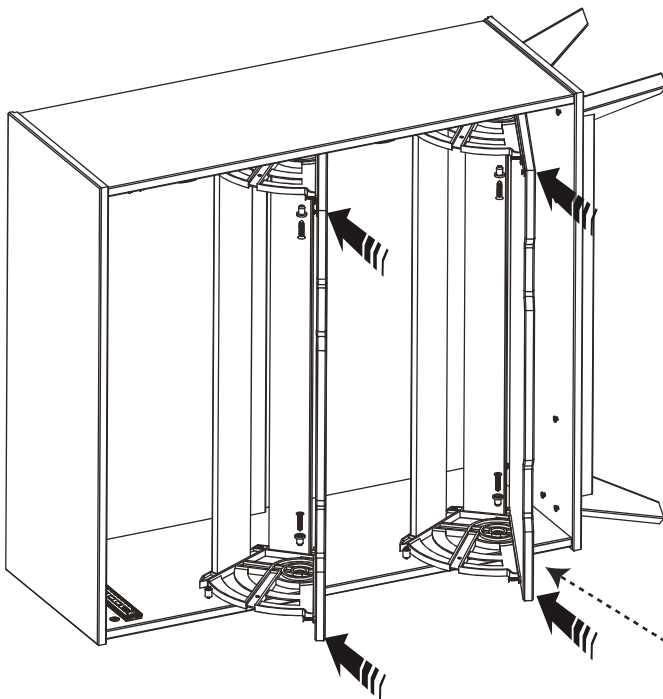


17

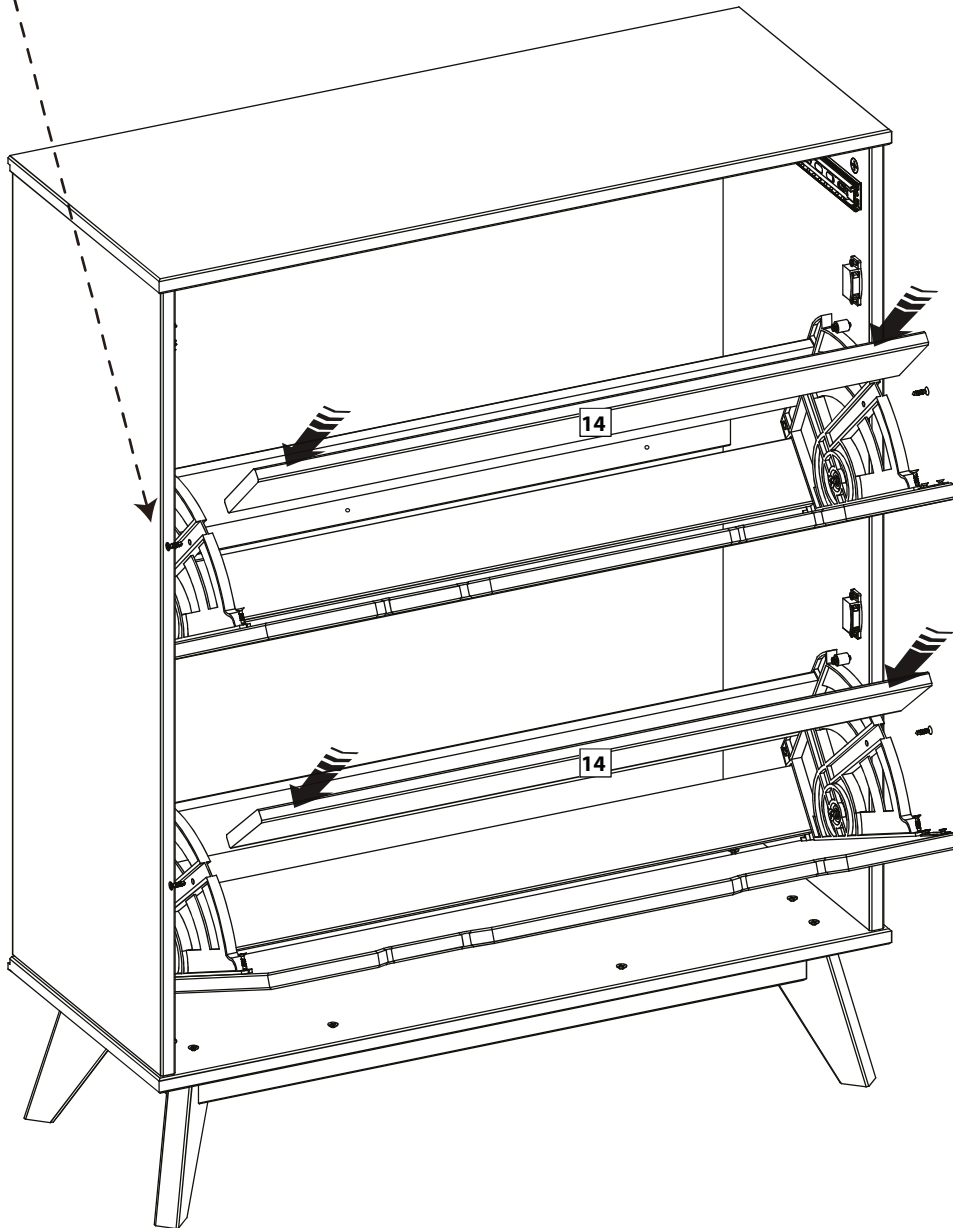
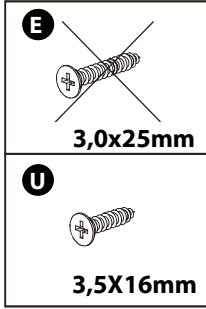
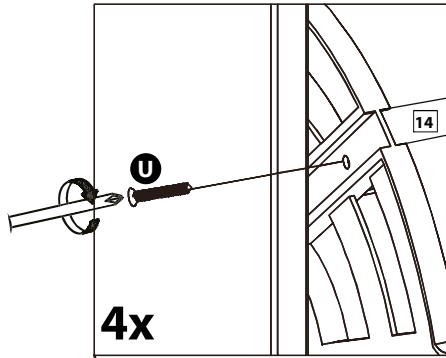
2x



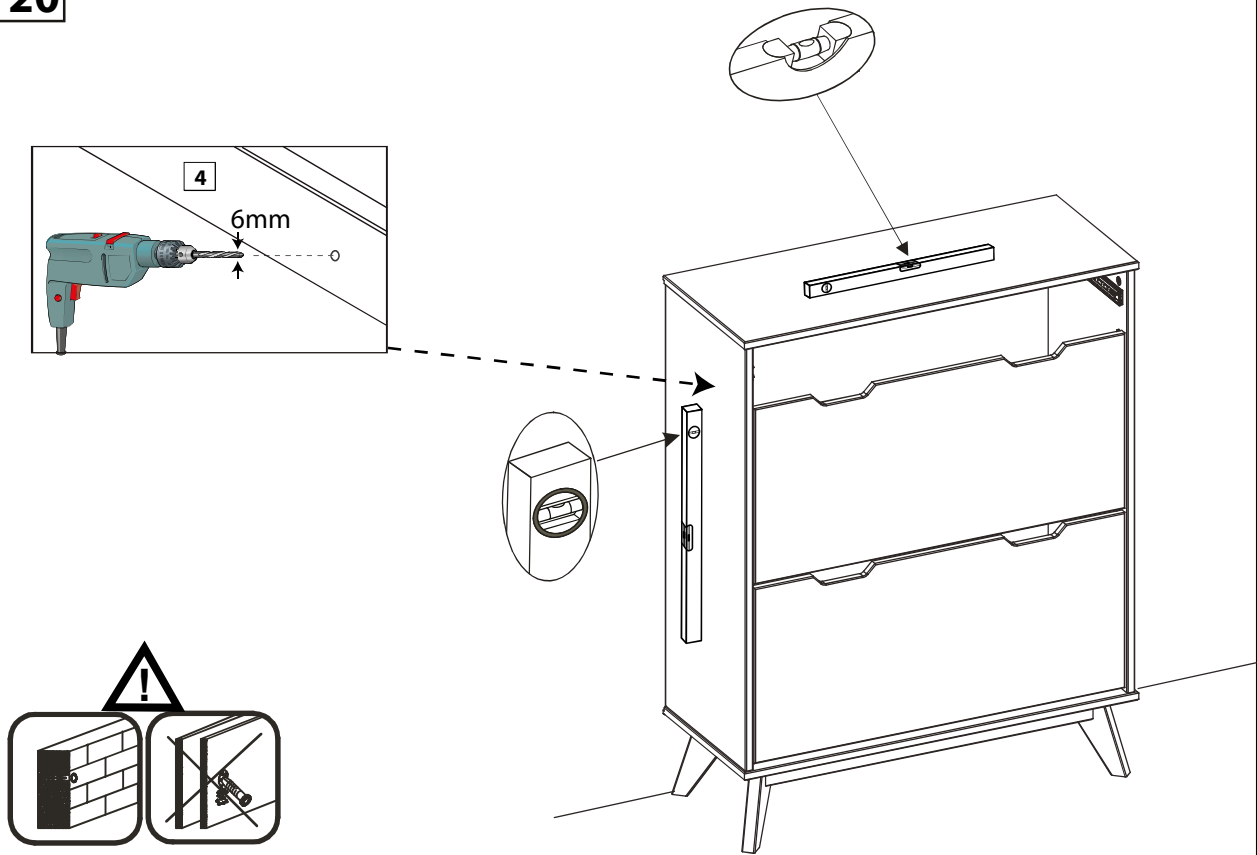
18



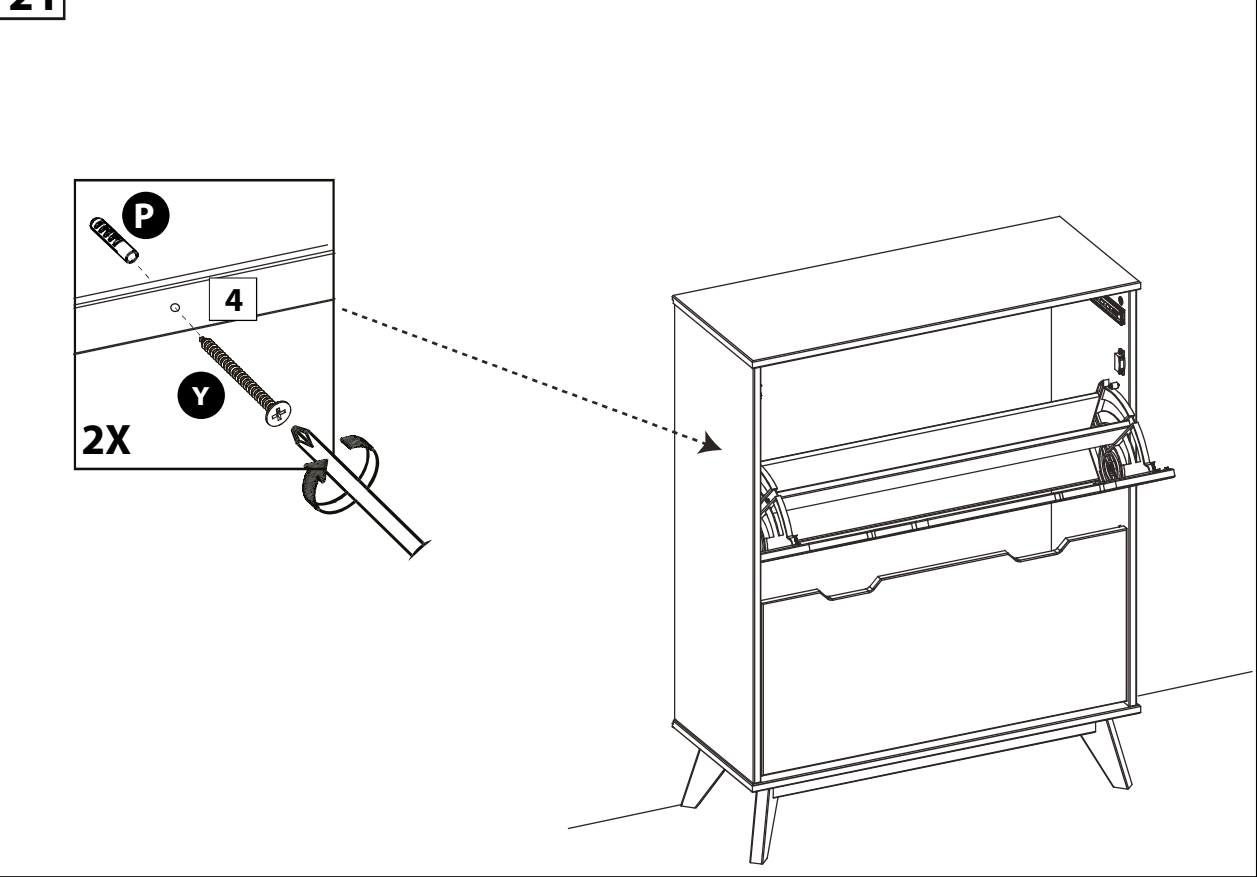
19



20

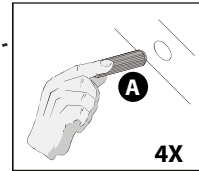
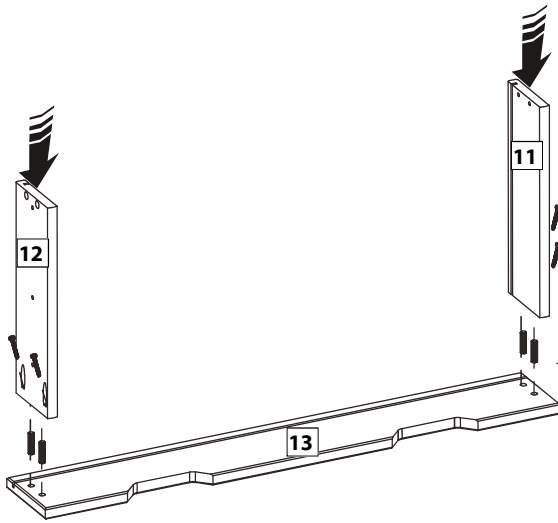
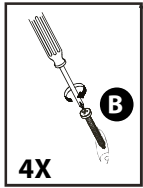


21

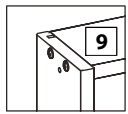
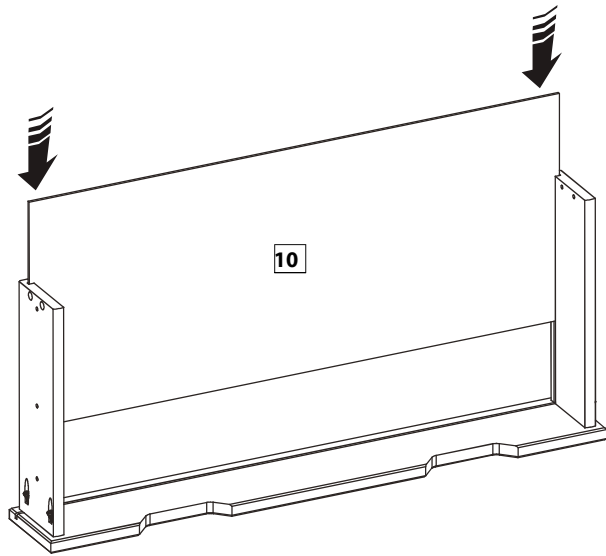


22

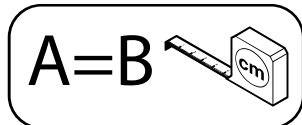
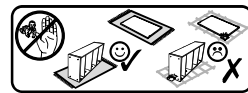
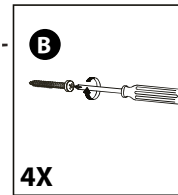
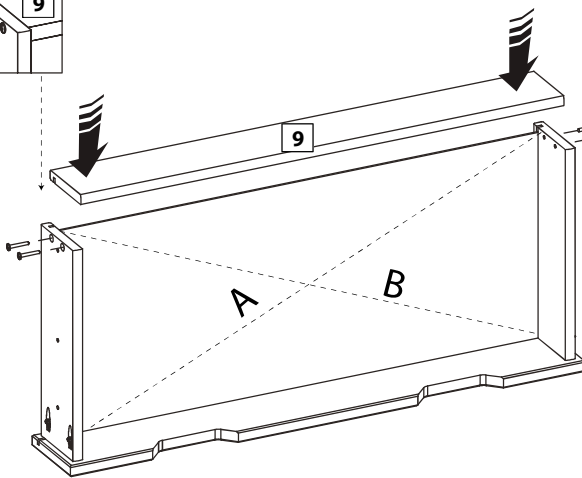
a:



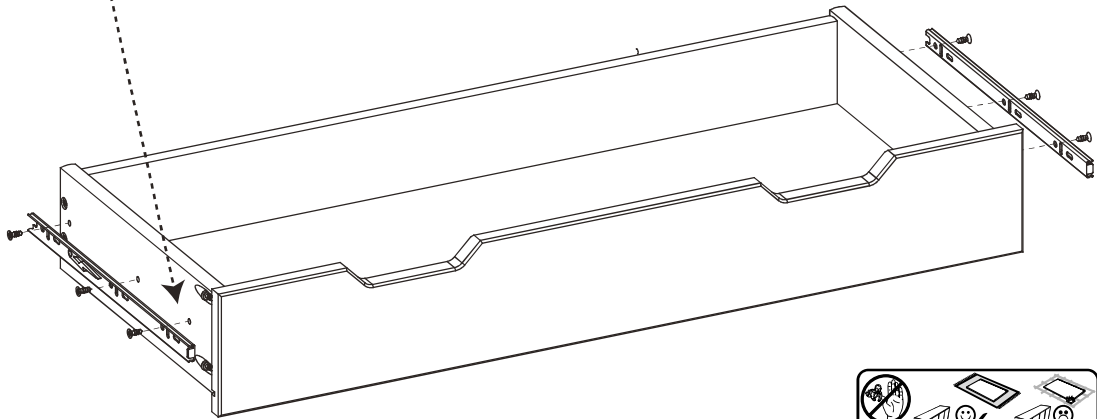
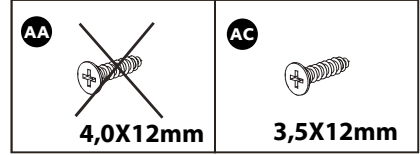
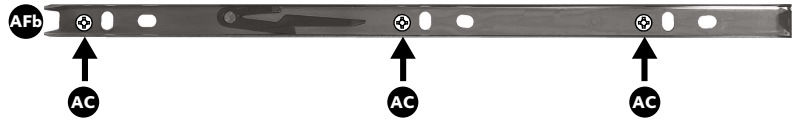
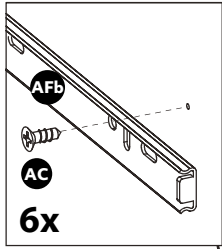
b:



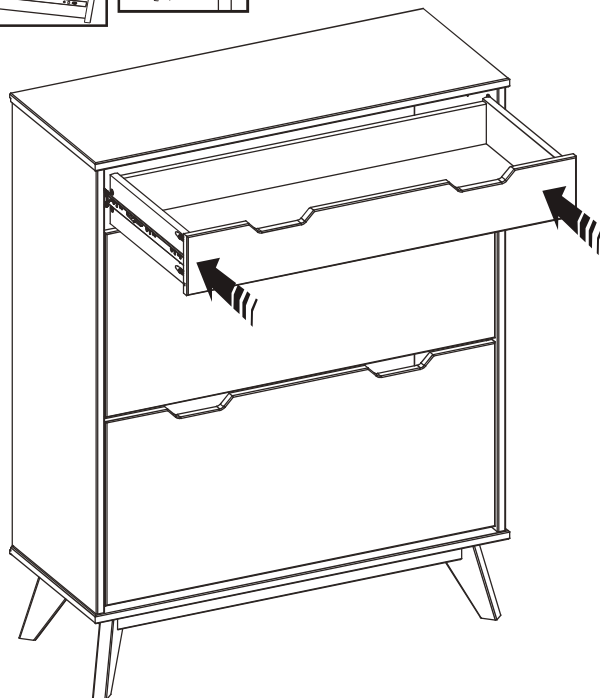
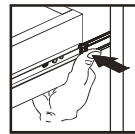
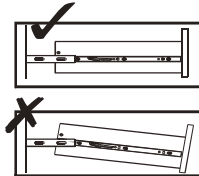
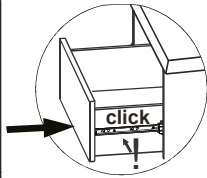
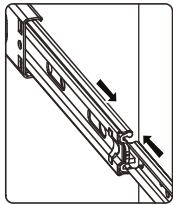
c:



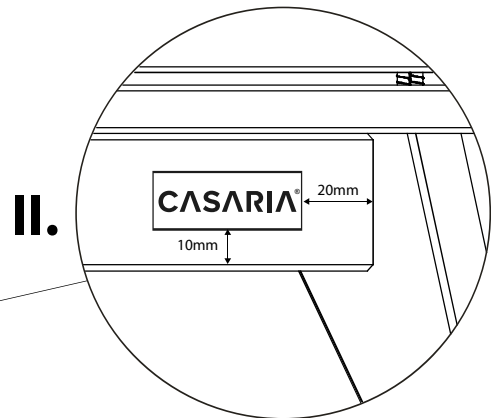
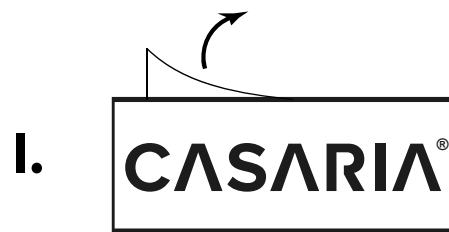
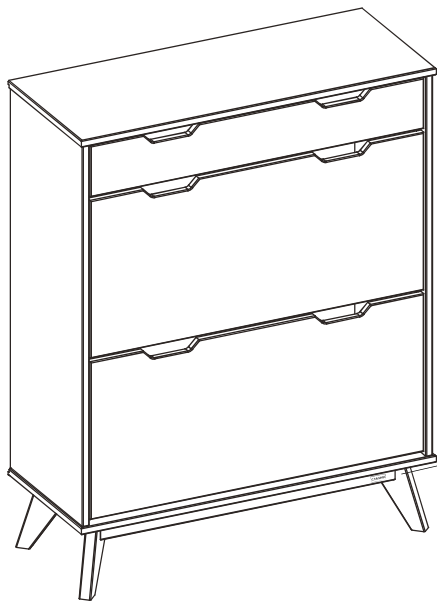
23



24



25





[www.deubaservice.de](http://www.deubaservice.de)

# SERVICEPORTAL

## **DE**

Für jede Art Service, Reklamationen und technischen Support können Sie sich vertrauensvoll an unsere geschulten Mitarbeiter wenden.

## **EN**

For any kind of service, complaints and technical support, you can confidently turn to our trained staff.

## **FR**

Pour tout type de service, réclamations et assistance technique, vous pouvez vous adresser en toute confiance à notre personnel qualifié.

## **IT**

Per qualsiasi tipo di servizio, reclami e supporto tecnico, puoi rivolgerti con fiducia al nostro personale qualificato.

## **ES**

Para cualquier tipo de servicio, quejas y soporte técnico, puede contactar con confianza a nuestro personal capacitado.

## **NL**

U kunt bij ons geschoolde personeel terecht voor elke vorm van service, klachten en technische ondersteuning.

## **PL**

Przy serwisowaniu, reklamacjach i wsparciu technicznym mogą Państwo liczyć na naszych przeszkolonych pracowników.

Hergestellt für:

Deuba GmbH & Co. KG  
Zum Wiesenhof 84  
66663 Merzig, Germany

Made for:

Deuba LTD  
Wyatt Way, Thetford  
Norfolk, IP24 1HB

**DEUBA** **XXL**

Copyright by



Alle Rechte vorbehalten. Ohne schriftliche Zustimmung der Deuba GmbH & Co. KG darf dieses Handbuch, auch nicht auszugsweise, in irgendeiner Form reproduziert werden oder unter Verwendung elektronischer, mechanischer oder chemischer Verfahren vervielfältigt oder verarbeitet werden. Änderungen im Sinne des technischen Fortschritts können jederzeit ohne Ankündigungen vorgenommen werden. Das Handbuch wird regelmäßig korrigiert. Für technische und drucktechnische Fehler und ihre Folgen übernehmen wir keine Haftung.

Stand 2022/01 Rev8