

BEDIENUNGSANLEITUNG

RÜCKFAHRKAMERA

VISION AI PRO



Seit 20 Jahren unterstützen moderne Rückfahrkameras von VSG24 beim Rangieren in allen Situationen. Sicher, einfach & bequem – ohne Stress, Kratzer oder Dellen.

VEGA SOLUTIONS GMBH
BELGISCHE ALLEE 51A
53842 TROISDORF - GERMANY
INFO@VSG24.COM | WWW.VSG24.COM

Sehr geehrte Kundin, sehr geehrter Kunde!

Herzlichen Glückwunsch zum Kauf der VSG24 Rückfahrkamera Vision AI PRO mit 1080P HD. Diese Kamera bietet Ihnen eine hochauflösende Bildqualität und fortschrittliche Funktionen wie automatische Personenerkennung sowie visuelle und akustische Abstandswarnung.

Die Kamera ist mit einem 4-Pin-Anschluss ausgestattet und beinhaltet einen Chinch-Adapter, um auch mit externen Systemen kompatibel zu sein. Für eine optimale Leistung und Sicherheit lesen Sie bitte diese Bedienungsanleitung vor Inbetriebnahme des Gerätes genau durch und bewahren Sie sie zum späteren Nachschlagen sorgfältig auf. Beachten Sie alle Sicherheits- und Warnhinweise für dieses Gerät genauestens! Die in dieser Bedienungsanleitung gezeigten Abbildungen dienen lediglich als Erklärungshinweise für die Einstellmöglichkeiten Ihres Geräts. Deshalb können sich geringfügige Abweichungen zwischen der Display Darstellung Ihres Geräts und den Illustrationen in der Anleitung ergeben. Diese Bedienungsanleitung dient dazu Ihnen einen schnellen und unkomplizierten Einstieg ins Gerät zu ermöglichen. Sollten Sie darüber hinaus noch Fragen haben, setzen Sie sich bitte mit uns entweder telefonisch unter der Nummer: 02241/2008040 oder per E-Mail : info@vsg24.com in Verbindung.

Oder schriftlich an:

Vega Solutions GmbH – Belgische Allee 51A – 53842 Troisdorf- Germany

Wir wünschen Ihnen viel Freude mit Ihrem neuen Gerät!

Ihr VSG24.com -Team

Reinigung, Wartung und Reparatur

Ziehen Sie vor dem Reinigen des Geräts den Netzstecker bzw. stellen Sie die Stromspannung ab. Das Gehäuse besteht aus vielen Kunststoffteilen. Verwenden Sie deshalb keinen Flüssigreiniger, Spray oder andere chemische Reinigungsmittel wie Benzol zur Reinigung. Wischen Sie das Gerät mit einem weichen, trockenen Tuch ab. Bei stärkerer Verschmutzung benutzen Sie ein Tuch, das mit Wasser und etwas Neutralreiniger befeuchtet wurde. Anschließend wischen Sie mit einem weichen, trockenen Tuch nach. Reinigen Sie lediglich die Oberfläche. Öffnen Sie das Gerät auf keinen Fall. Bei Berührung mit Teilen im Inneren des Gerätes besteht Lebensgefahr durch Stromschlag! Zum Reinigen von Geräten und zum Wischen von Fingerabdrücken eignen sich handelsübliche Brillentücher. Um schwer lösbare Schmutzpartikel vom Gerät zu entfernen, verwenden Sie Brillenputz Reinigungsmittel.

Versuchen Sie niemals das Gerät selbst zu warten, indem Sie das Gehäuse öffnen oder entfernen. Durch unsachgemäße Eingriffe in das Gerät kann die elektrische Sicherheit des Gerätes gefährdet werden. Überlassen Sie alle Reparaturen qualifiziertem Fachpersonal. Bei Schäden, die durch unsachgemäße Eingriffe entstehen, geht der Anspruch auf Gewährleistung verloren. Eigenmächtiges Öffnen und Reparieren führen ebenfalls zum Verlust des Gewährleistungsanspruches!

Betreiben Sie das Gerät nicht, wenn sich Kondensfeuchtigkeit im Innern gebildet hat. Die Rückfahrkamera darf auf keinen Fall mit einem Hochdruckreiniger gereinigt werden. Ebenso sind Waschstraßen zu meiden. Da in diesen beiden Fällen zu Hohe Kräfte auf die Dichtungen Einwirken. Schalten Sie das Gerät bei Geruch- oder Rauchentwicklung sofort aus und suchen Sie einen Fachhändler auf.



ÜBER DEN QR-CODE
DIREKT ZUM SHOP

VEGA SOLUTIONS GMBH
BELGISCHE ALLEE 51A
53842 TROISDORF - GERMANY
INFO@VSG24.COM | WWW.VSG24.COM



EINLEITUNG

Die Rückfahrkamera Vision AI PRO ist für den flexiblen Einsatz in Fahrzeugen mit 12 Volt Bordspannungen konzipiert. Die Kamera eignet sich sowohl für den Einsatz in PKWs mit 12-Volt-Bordsystemen als auch in Kombination mit allen VSG24 Monitoren für LKWs, die mit einer 24-Volt-Spannung betrieben werden. Wichtig ist, dass eine Grundspannung von mindestens 12 Volt und 1 Ampere bereitgestellt wird, um eine optimale Leistung der Kamera zu gewährleisten.

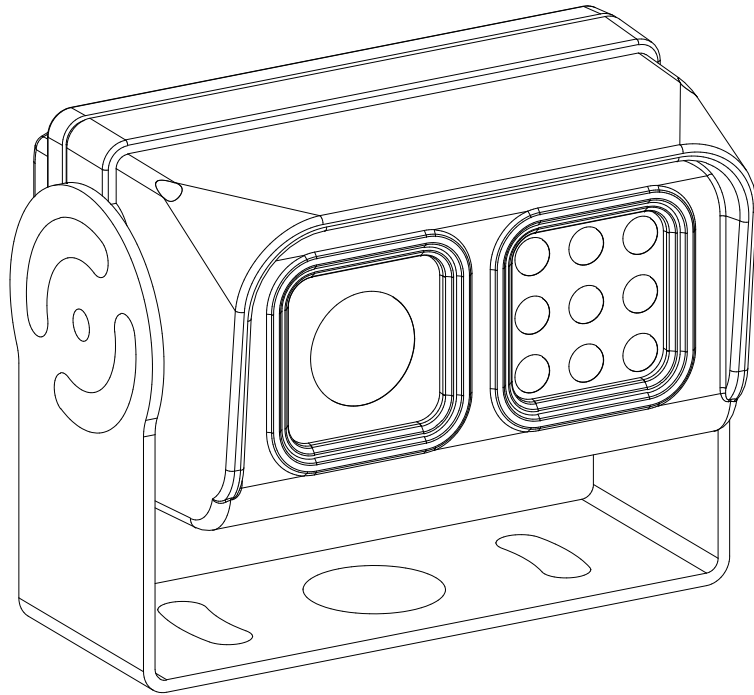
ANSCHLUSS

Die VSG24 Rückfahrkamera lässt sich einfach und komfortabel mit dem Rückfahrmonitor verbinden. Die Kamera ist mit einem wassergeschützten 4-PIN Schnellverschluss ausgestattet, der eine unkomplizierte Verbindung mit allen VSG24 Rückfahrmonitoren ermöglicht.

Um die Kamera anzuschließen, stecken Sie das 4-PIN Kabel der Kamera in den entsprechenden Eingang am Rückfahrmonitor. Achten Sie darauf, dass die Pfeile auf den Kabeln aufeinander zeigen und dass der Stecker ohne großen Widerstand einrastet, um sicherzustellen, dass die PINs korrekt mit der Buchse verbunden sind. Fixieren Sie die Verbindung anschließend mit der Sicherungsschraube, um eine sichere und stabile Verbindung zu gewährleisten.

Zusätzlich ist im Set ein Adapterkabel für Rückfahrkameras mit Cinch-Anschluss enthalten, sodass Sie auch Kameras ohne 4-PIN Anschluss verwenden können. **ACHTUNG:** Diese Option ist nur an 12 Volt Geräten möglich. Es darf kein direkter Anschluss an 24 Volt Spannung erfolgen.

- 120° Weitwinkel für eine umfassende Übersicht
- Integrierte Heizung für den Betrieb bei niedrigen Temperaturen
- Intelligente Personenerkennung
- Visuelle und akustische Abstandswarnung
- Nachtsichtfunktion mit 8 LED's
- Wasserdicht gemäß IP 68 Schutzklasse
- Hochauflösendes 1080P HD-Bild
- Geeignet für den Dauerbetrieb



MONTAGE

Bitte testen Sie die Rückfahrkamera vollständig auf ihre Funktion und den gewünschten Blickwinkel, bevor Sie diese dauerhaft am Fahrzeug montieren. Nehmen Sie die Kamera dazu in Betrieb und halten Sie sie an die gewünschte Position. Wenn das Blickfeld Ihren Vorstellungen entspricht, können Sie mit der festen Montage fortfahren.

- **Vorbereitung** : Bohren Sie ein Loch in das Fahrzeug, um das Kamerakabel ins Innere zu verlegen.
- **Dichtung** : Versiegeln Sie die Bohrung mit dem Kabeldichtungsring und einem geeigneten Dichtungsmittel wie SIKAFLEX (nicht im Lieferumfang enthalten).
- **Befestigung** : Befestigen Sie die Halterung des Kameragehäuses mit Schrauben sicher am Fahrzeug.
- **Ausrichtung** : Durch Lösen und Feststellen der seitlichen Gehäuseschrauben an der Kamera können Sie den Blickwinkel und die Ausrichtung nach Ihren individuellen Wünschen anpassen. So stellen Sie sicher, dass die Rückfahrkamera optimal montiert und ausgerichtet ist.



ÜBER DEN QR-CODE
DIREKT ZUM SHOP

VEGA SOLUTIONS GMBH
BELGISCHE ALLEE 51A
53842 TROISDORF - GERMANY
INFO@VSG24.COM | WWW.VSG24.COM



ERHÖHTE SICHERHEIT:

Durch die automatische Erkennung von Personen im Sichtfeld der Kamera wird der Fahrer sofort auf potenzielle Gefahren hingewiesen. Die Kamera rahmt erkannte Personen mit einem rechteckigen Rahmen ein und gibt visuelle sowie akustische Warnungen aus. Dies ermöglicht es dem Fahrer, rechtzeitig zu reagieren und Unfälle zu vermeiden, insbesondere in Situationen, in denen Personen hinter dem Fahrzeug schwer zu sehen sind.

REDUZIERUNG VON KOLLISIONSRISIKEN:

Durch die visuelle und akustische Warnung bei der Erkennung von Personen wird das Risiko von Kollisionen erheblich reduziert. Dies ist besonders in engen Parklücken, stark frequentierten Bereichen und beim Rückwärtsfahren in unbekanntem Gelände von großem Vorteil. Die VISION AI PRO Rückfahrkamera mit Personenerkennung macht das Rückwärtsfahren komfortabler und stressfreier.

PERSONENERKENNUNG:

Die Technologie zur Personenerkennung in der Kamera ist darauf ausgelegt, Personen präzise zu identifizieren und sie mit rechteckigen Rahmen auf dem Bildschirm zu markieren. Neben der visuellen Markierung von Personen bietet die Kamera akustische Warnungen, die den Fahrer zusätzlich alarmieren. Die Kombination aus visuellen und akustischen Signalen stellt sicher, dass der Fahrer stets aufmerksam bleibt und auf potenzielle Gefahren reagieren kann.

AI TECHNOLOGIE VON VSG24

Moderne intelligente Rückfahrkameras mit Personenerkennung nutzen fortschrittliche Algorithmen und Sensoren, um Personen zuverlässig und in Echtzeit zu erkennen. Diese technologischen Fortschritte sorgen dafür, dass die Erkennung auch unter schwierigen Bedingungen, wie bei schlechten Lichtverhältnissen oder widrigem Wetter, zuverlässig funktioniert. Die Kamera bietet somit eine hohe Zuverlässigkeit und verbessert die Fahrsicherheit unabhängig von den äußeren Bedingungen.



ÜBER DEN QR-CODE
DIREKT ZUM SHOP

VEGA SOLUTIONS GMBH

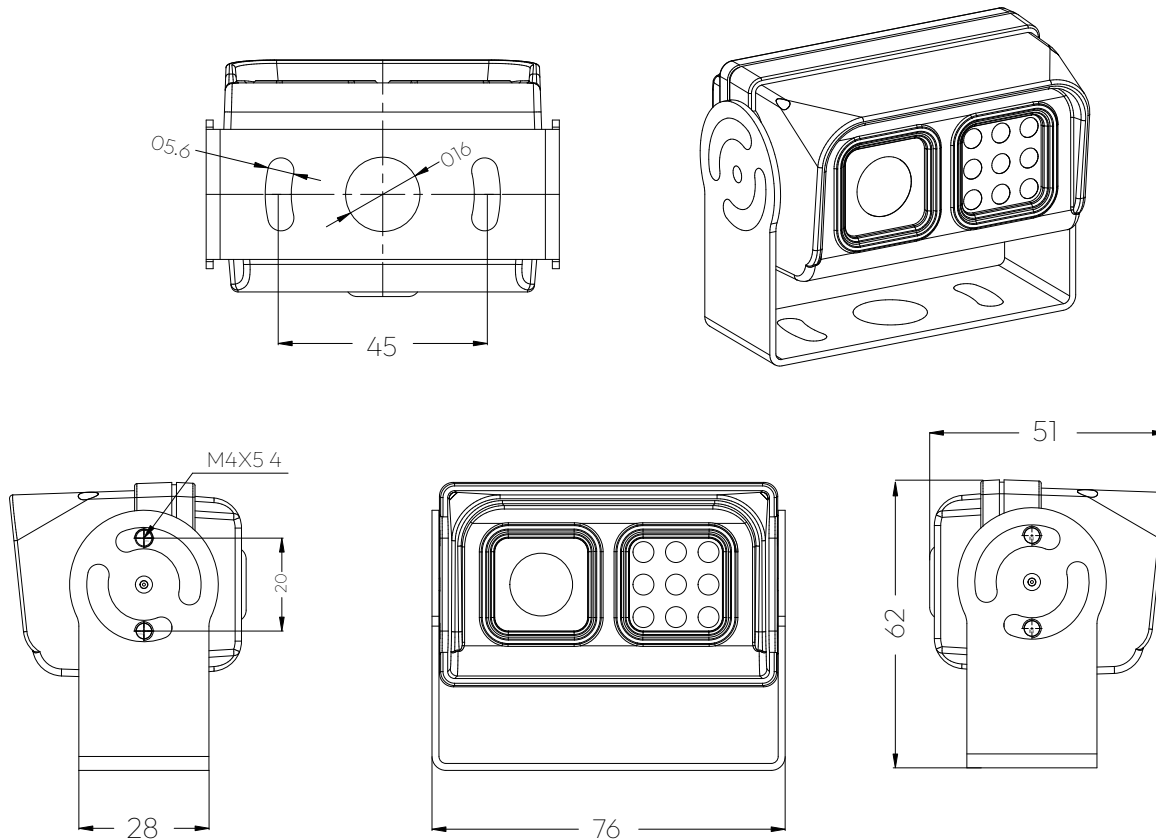
BELGISCHE ALLEE 51A

53842 TROISDORF - GERMANY

INFO@VSG24.COM | WWW.VSG24.COM

SPEZIFIKATIONEN

VSG24//



Technische Eigenschaften	Details
Schutzklasse	IP68
Betrachtungswinkel	120°
Abstandswarnung	Akustisch & Visuell
Nachtsichtfunktion	8-LED's
Auflösung	1080p
AI Personenerkennung	Ja
Anschluss	4-pin
TV-System	PAL
Energieversorgung	DC12V
Betriebstemperatur	-20°C bis + 70°C
Heizfunktion	Automatisch < 5°C

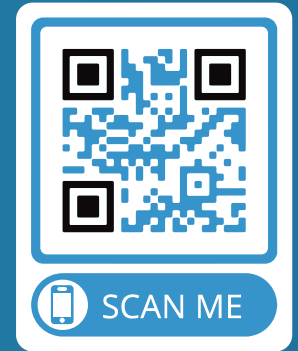


ÜBER DEN QR-CODE
DIREKT ZUM SHOP

VEGA SOLUTIONS GMBH
BELGISCHE ALLEE 51A
53842 TROISDORF - GERMANY
INFO@VSG24.COM | WWW.VSG24.COM



VSG24.com



ÜBER DEN QR-CODE DIREKT ZUM SHOP



SERVICE

VERSPRECHEN

GARANTIERT