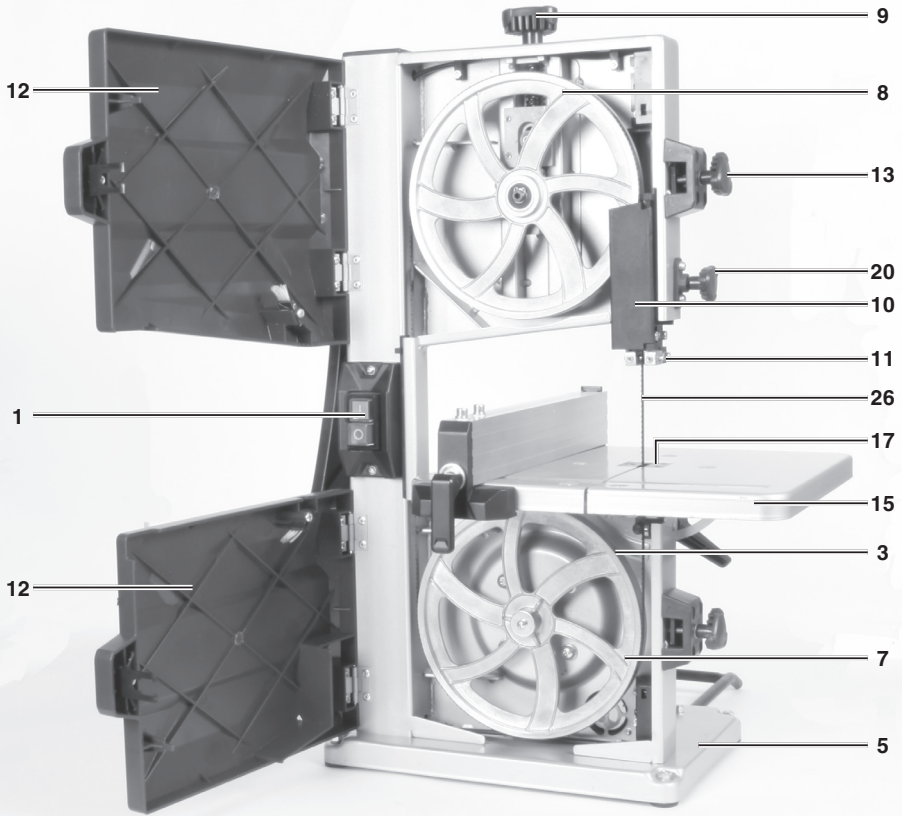

D	Originalbetriebsanleitung Bandsäge	SK	Originálny návod na obsluhu Pásová píla
GB	Original operating instructions Band Saw	NL	Originele handleiding Lintzaagmachine
F	Mode d'emploi d'origine Scie à ruban	E	Manual de instrucciones original Sierra de cinta sin fin
I	Istruzioni per l'uso originali Sega a nastro	P	Manual de instruções original Serra de fita
DK/ N	Original betjeningsvejledning Båndsav	FIN	Alkuperäiskäyttöohje Vannesaha
S	Original-bruksanvisning Bandsåg	H	Eredeti használati utasítás Szalagfűrész
HR/ BIH	Originalne upute za uporabu Tračna pila	RO	Instrucțiuni de utilizare originale Ferăstrău cu bandă
RS	Originalna uputstva za upotrebu Trakasta testera	TR	Orijinal Kullanma Talimatı Şerit Testere
CZ	Originální návod k obsluze Pásová píla		

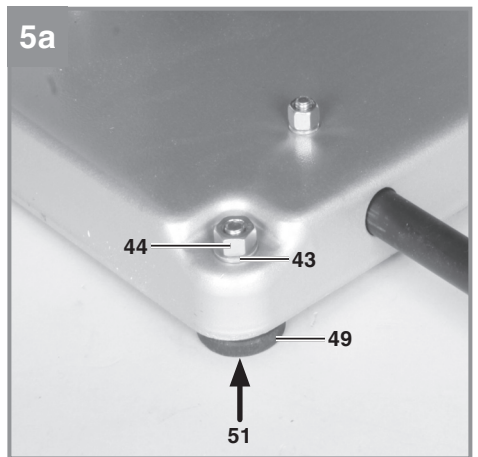
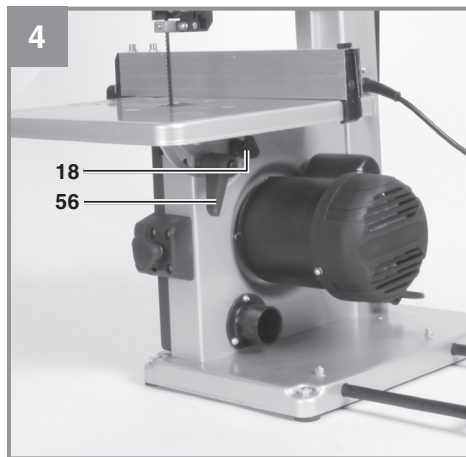
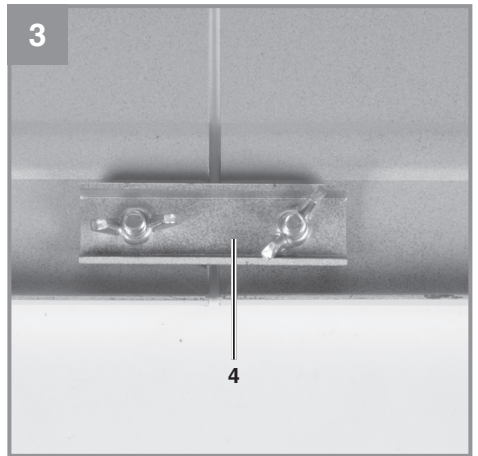
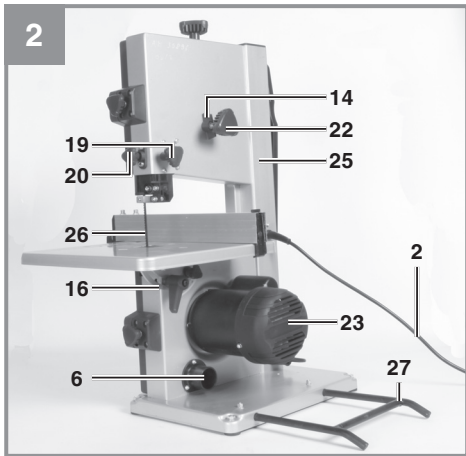
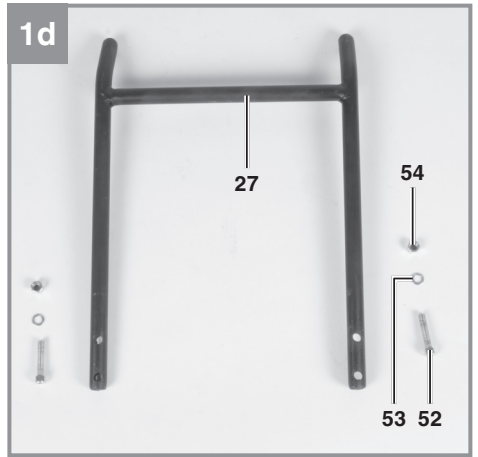
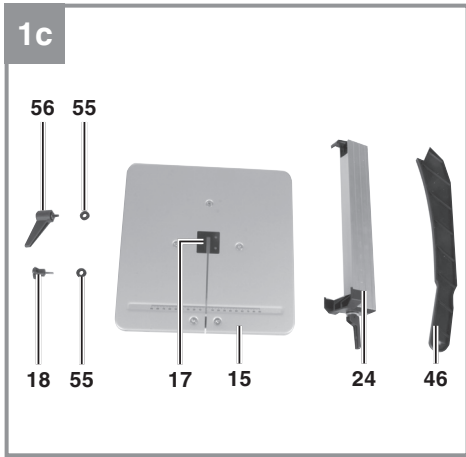


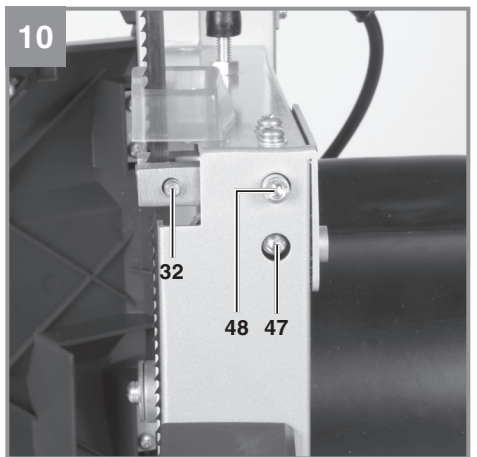
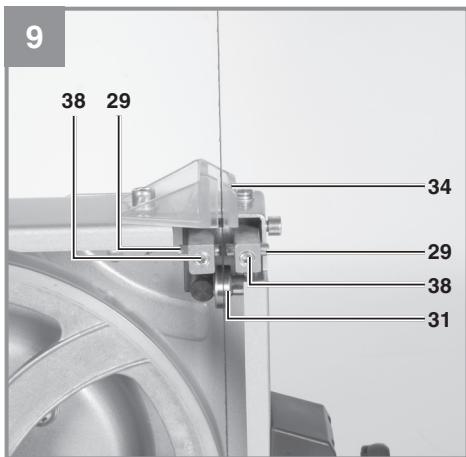
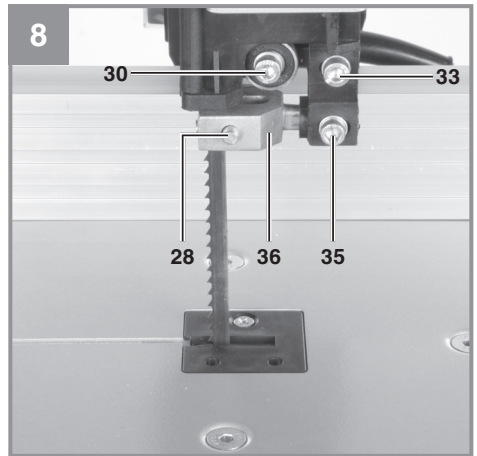
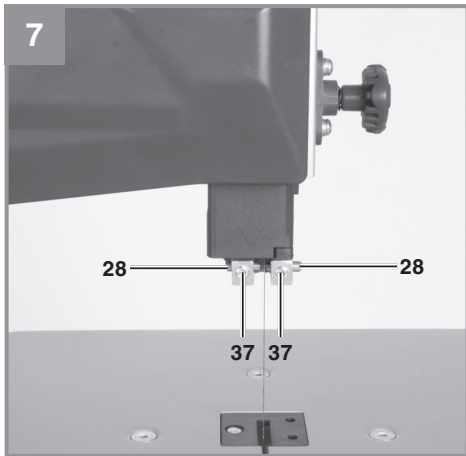
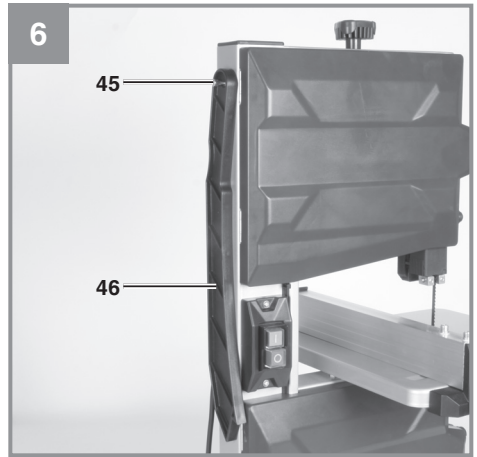
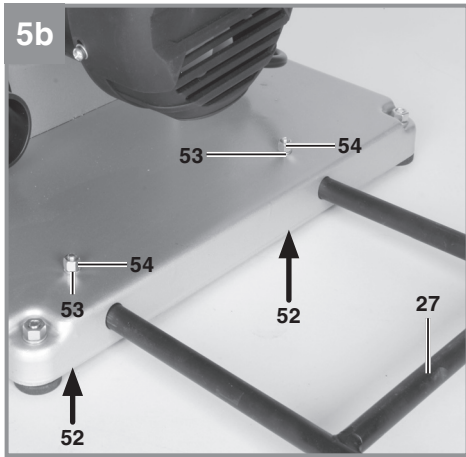
1a

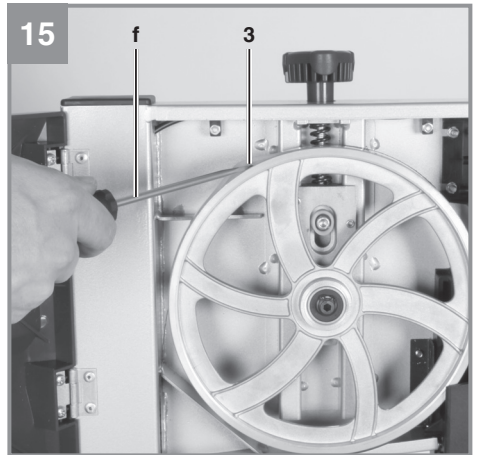
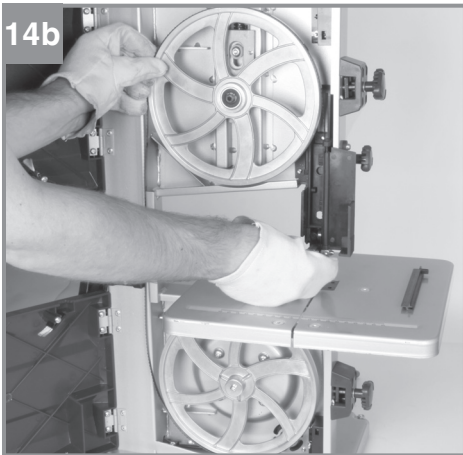
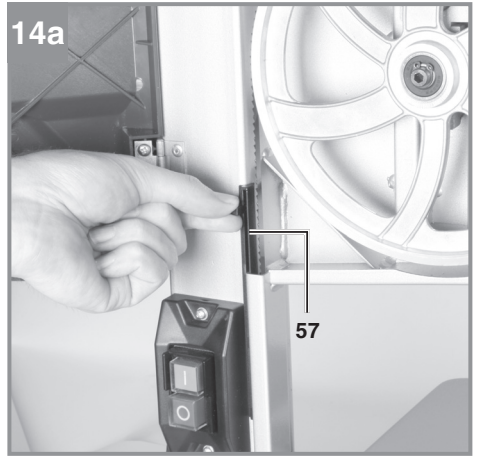
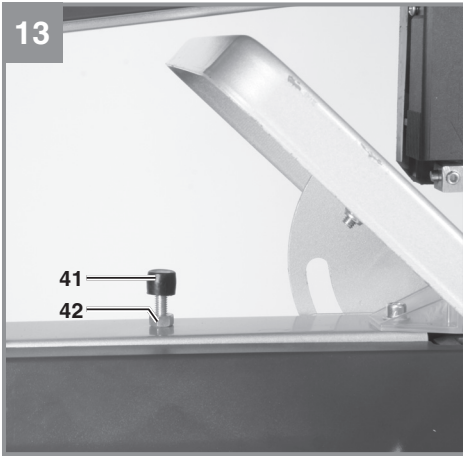
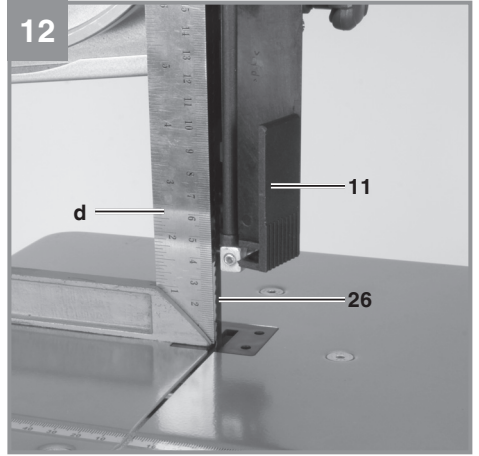
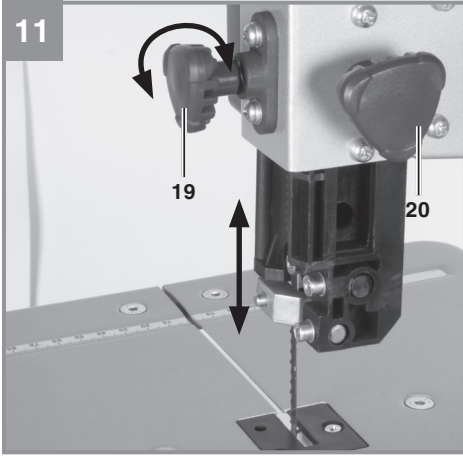


1b

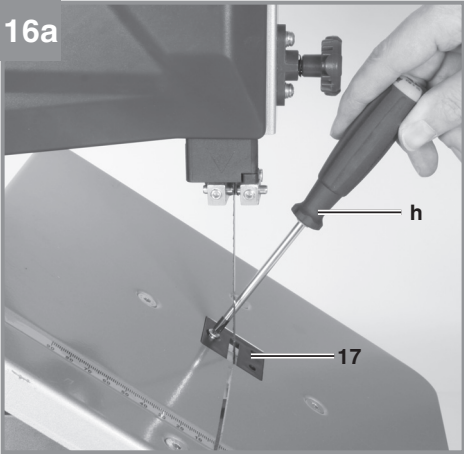








16a



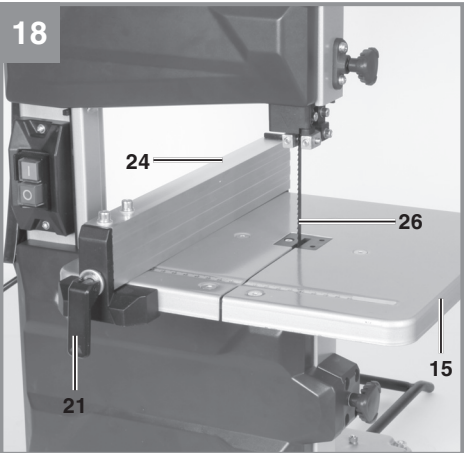
16b



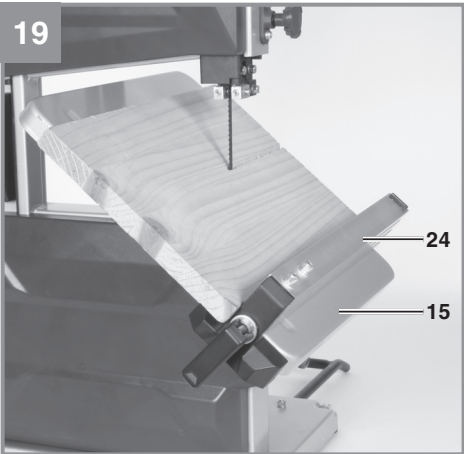
17



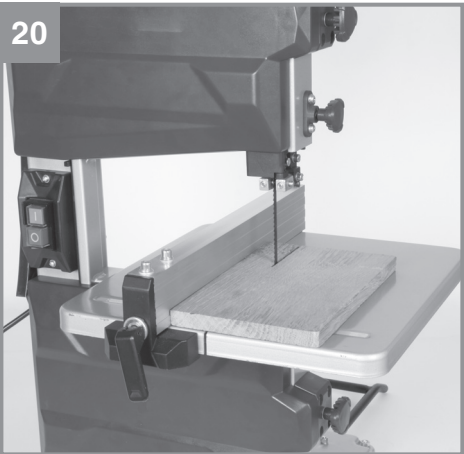
18



19



20



21





Gefahr! Zur Verringerung des Verletzungsrisikos Bedienungsanleitung lesen



Vorsicht! Tragen Sie einen Gehörschutz. Die Einwirkung von Lärm kann Hörverlust bewirken.



Vorsicht! Tragen Sie eine Staubschutzmaske. Beim Bearbeiten von Holz und anderer Materialien kann gesundheitsschädlicher Staub entstehen. Asbesthaltiges Material darf nicht bearbeitet werden!



Vorsicht! Tragen Sie eine Schutzbrille. Während der Arbeit entstehende Funken oder aus dem Gerät austretende Splitter, Späne und Stäube können Sichtverlust bewirken.



Bei allen Reparatur- und Wartungsarbeiten Netzstecker ziehen!



Sägeband-Schnittrichtung

⚠ Gefahr!

Beim Benutzen von Geräten müssen einige Sicherheitsvorkehrungen eingehalten werden, um Verletzungen und Schäden zu verhindern. Lesen Sie diese Bedienungsanleitung / Sicherheitshinweise deshalb sorgfältig durch. Bewahren Sie diese gut auf, damit Ihnen die Informationen jederzeit zur Verfügung stehen. Falls Sie das Gerät an andere Personen übergeben sollten, händigen Sie diese Bedienungsanleitung / Sicherheitshinweise bitte mit aus. Wir übernehmen keine Haftung für Unfälle oder Schäden, die durch Nichtbeachten dieser Anleitung und den Sicherheitshinweisen entstehen.

1. Sicherheitshinweise

Die entsprechenden Sicherheitshinweise finden Sie im beiliegenden Heftchen!

⚠ Gefahr!

Lesen Sie alle Sicherheitshinweise und Anweisungen. Versäumnisse bei der Einhaltung der Sicherheitshinweise und Anweisungen können elektrischen Schlag, Brand und/oder schwere Verletzungen verursachen. **Bewahren Sie alle Sicherheitshinweise und Anweisungen für die Zukunft auf.**

2. Gerätebeschreibung und Lieferumfang

2.1 Gerätebeschreibung

1. Ein- Ausschalter
2. Netzleitung
3. Gummilauffläche
4. Stegblech
5. Standfuß
6. Absauganschluss
7. Sägebandrolle unten
8. Sägebandrolle oben
9. Spannschraube
10. Sägebandschutz
11. Sägebandführung oben
12. Seitendeckel
13. Deckelverschluss
14. Sicherungsschraube für Sägebandrolle oben
15. Sägetisch
16. Gradskala für Schwenkbereich
17. Kunststofftischeinlage
18. Feststellgriffe für Sägetisch
19. Einstellgriff für Sägebandführung

20. Feststellgriff für Sägebandführung
21. Spannbügel für Parallelanschlag
22. Einstellschraube für Sägebandrolle oben
23. Motor
24. Parallelanschlag
25. Maschinengestell
26. Sägeband
27. Kippschutz
28. Führungsstift, oben
29. Führungsstift, unten
30. Stützlager
31. Stützlager
32. Aufnahmehalter
33. Innensechskantschraube
34. Sägebandschutz
35. Innensechskantschraube
36. Aufnahmehalter
37. Innensechskantschraube
38. Innensechskantschraube
39. Innensechskantschlüssel 3 mm
40. Innensechskantschlüssel 4 mm
41. Schraube
42. Mutter
43. Unterlegscheibe
44. Mutter
45. Schiebestock-Halterung
46. Schiebestock
47. Schraube
48. Schraube
49. Gummifuß
50. Innensechskantschlüssel 5mm
51. Schraube
52. Innensechskantschraube
53. Unterlegscheibe
54. Mutter
55. Unterlegscheibe
56. Feststellhebel
57. Abdeckung

2.2 Lieferumfang

Bitte überprüfen Sie die Vollständigkeit des Artikels anhand des beschriebenen Lieferumfangs. Bei Fehlteilen wenden Sie sich bitte spätestens innerhalb von 5 Arbeitstagen nach Kauf des Artikels unter Vorlage eines gültigen Kaufbeleges an unser Service Center oder an die Verkaufsstelle, bei der Sie das Gerät erworben haben. Bitte beachten Sie hierzu die Gewährleistungstabelle in den Service-Informationen am Ende der Anleitung.

- Öffnen Sie die Verpackung und nehmen Sie das Gerät vorsichtig aus der Verpackung.
- Entfernen Sie das Verpackungsmaterial sowie Verpackungs- / und Transportsicherungen (falls vorhanden).

- Überprüfen Sie, ob der Lieferumfang vollständig ist.
- Kontrollieren Sie das Gerät und die Zubehörteile auf Transportschäden.
- Bewahren Sie die Verpackung nach Möglichkeit bis zum Ablauf der Garantiezeit auf.

Gefahr!

Gerät und Verpackungsmaterial sind kein Kinderspielzeug! Kinder dürfen nicht mit Kunststoffbeuteln, Folien und Kleinteilen spielen! Es besteht Verschluckungs- und Erstickungsgefahr!

- Bandsäge
- Sägetisch
- Schiebestock
- Parallelanschlag
- Innensechskantschlüssel 3 mm
- Innensechskantschlüssel 4 mm
- Innensechskantschlüssel 5 mm
- Kippschutz
- Montagematerial
- Originalbetriebsanleitung
- Sicherheitshinweise

3. Bestimmungsgemäße Verwendung

Die Bandsäge dient zum Längs- und Querschneiden von Hölzern oder holzähnlichen Werkstücken. Rundmaterialien dürfen nur mit geeigneten Haltevorrichtungen geschnitten werden.

Die Maschine darf nur nach ihrer Bestimmung verwendet werden. Jede weitere darüber hinausgehende Verwendung ist nicht bestimmungsgemäß. Für daraus hervorgehende Schäden oder Verletzungen aller Art haftet der Benutzer/Bediener und nicht der Hersteller.

Es dürfen nur für die Maschine geeignete Sägebänder verwendet werden. Bestandteil der bestimmungsgemäßen Verwendung ist auch die Beachtung der Sicherheitshinweise, sowie die Montageanleitung und Betriebshinweise in der Bedienungsanleitung.

Personen, die die Maschine bedienen und warten, müssen mit dieser vertraut und über mögliche Gefahren unterrichtet sein. Darüber hinaus sind die geltenden Unfallverhütungsvorschriften genauestens einzuhalten. Sonstige allgemeine

Regeln in arbeitsmedizinischen und sicherheitstechnischen Bereichen sind zu beachten.

Veränderungen an der Maschine schließen eine Haftung des Herstellers und daraus entstehende Schäden gänzlich aus.

Trotz bestimmungsmäßiger Verwendung können bestimmte Restrisikofaktoren nicht vollständig ausgeräumt werden. Bedingt durch Konstruktion und Aufbau der Maschine können folgende Punkte auftreten:

- Gehörschäden bei Nichtverwendung des nötigen Gehörschutzes.
- Gesundheitsschädliche Emissionen von Holzstäuben bei Verwendung in geschlossenen Räumen.
- Unfallgefahr durch Handkontakt in nicht abgedecktem Schneidbereich des Werkzeuges.
- Verletzungsgefahr beim Werkzeugwechsel (Schnittgefahr).
- Gefährdung durch das Wegschleudern von Werkstücken oder Werkstückteilen.
- Quetschen der Finger.
- Gefährdung durch Rückschlag.
- Kippen des Werkstückes aufgrund einer unzureichenden Werkstückauflagefläche.
- Berühren des Schneidwerkzeuges.
- Herausschleudern von Astteilen und Werkstückteilen.

Bitte beachten Sie, dass unsere Geräte bestimmungsgemäß nicht für den gewerblichen, handwerklichen oder industriellen Einsatz konstruiert wurden. Wir übernehmen keine Gewährleistung, wenn das Gerät in Gewerbe-, Handwerks- oder Industriebetrieben sowie bei gleichzusetzenden Tätigkeiten eingesetzt wird.

4. Technische Daten

Netzspannung:.....	220-240 V ~ 50 Hz
Leistung:.....	S2 15 min 250 W
Leerlaufdrehzahl n_0 :	1400 min ⁻¹
Sägebandlänge:.....	1400 mm
Sägebandbreite:.....	7 mm
Sägebandbreite max.:.....	8 mm
Sägebandgeschwindigkeit:.....	900 m/min
Schnitthöhe:.....	80 mm / 90°
.....	45 mm / 45°
Ausladung:.....	200 mm
Tischgröße:.....	305 x 305 mm
Tisch neigbar:.....	-2° bis 45°
Werkstückgröße max.:.....	400 x 400 x 80 mm
Gewicht:.....	17,5 kg

Gefahr!

Geräusch und Vibration

Die Geräusch- und Vibrationswerte wurden entsprechend EN 61029 ermittelt.

Schalldruckpegel L_{pA}	84,3 dB(A)
Unsicherheit K_{pA}	3 dB
Schalleistungspegel L_{WA}	96 dB(A)
Unsicherheit K_{WA}	3 dB

Tragen Sie einen Gehörschutz.

Die Einwirkung von Lärm kann Hörverlust bewirken.

Beschränken Sie die Geräuschentwicklung und Vibration auf ein Minimum!

- Verwenden Sie nur einwandfreie Geräte.
- Warten und reinigen Sie das Gerät regelmäßig.
- Passen Sie Ihre Arbeitsweise dem Gerät an.
- Überlasten Sie das Gerät nicht.
- Lassen Sie das Gerät gegebenenfalls überprüfen.
- Schalten Sie das Gerät aus, wenn es nicht benutzt wird.

Vorsicht!

Restrisiken

Auch wenn Sie dieses Elektrowerkzeug vorschriftsmäßig bedienen, bleiben immer Restrisiken bestehen. Folgende Gefahren können im Zusammenhang mit der Bauweise und Ausführung dieses Elektrowerkzeuges auftreten:

1. Lungenschäden, falls keine geeignete Staubschutzmaske getragen wird.

2. Gehörschäden, falls kein geeigneter Gehörschutz getragen wird.

5. Vor Inbetriebnahme

Die Maschine muss standsicher aufgestellt werden, d.h. auf einer Werkbank, oder festem Untergestell festgeschraubt werden. Zu diesem Zweck befinden sich im Maschinenfuß Befestigungslöcher.

- Der Säge Tisch muss korrekt montiert sein
- Vor Inbetriebnahme müssen alle Abdeckungen und Sicherheitsvorrichtungen ordnungsgemäß montiert sein.
- Das Sägeband muss frei laufen können.
- Bei bereits bearbeitetem Holz auf Fremdkörper wie z.B. Nägel oder Schrauben usw. achten.
- Bevor Sie den Ein- / Ausschalter betätigen, vergewissern Sie sich, ob das Sägeband richtig montiert ist und bewegliche Teile leichtgängig sind.
- Überzeugen Sie sich vor dem Anschließen der Maschine, dass die Daten auf dem Typenschild mit den Netzdaten übereinstimmen.

6. Montage

ACHTUNG!

Vor allen Wartungs- Umrüst- und Montagearbeiten an der Bandsäge ist der Netzstecker zu ziehen.

6.1.1 Montage GummifüÙe/ Kippschutz (Bild 5a/ 5b)

Fixieren Sie die vier GummifüÙe (49) mit der Schraube (51), der Unterlegescheibe (43) und der Mutter (44) an der Unterseite des Gerätes.

Schieben Sie den Kippschutz (27) in den Standfuß (5) und fixieren Sie diesen mit der Innensechskantschraube (52), der Unterlegescheibe (53) und der Mutter (54) am Gerät.

6.1.2 Säge Tisch montieren (Abb 3- 4)

- Stegblech (4) herausnehmen
- Setzen sie den Säge Tisch (15) von hinten auf das Maschinengehäuse auf. Befestigen Sie den Säge Tisch mit den Unterlegscheiben (55), dem Feststellgriff (18) und dem Feststellhebel (56).

- Die Demontage erfolgt in umgekehrter Reihenfolge.

6.2. Sägeband spannen (Abb. 1)

- **ACHTUNG!** Bei längerem Stillstand der Säge muss das Sägeband entspannt werden, d.h. vor dem Einschalten der Säge ist die Sägeblattspannung zu prüfen.
- Spannschraube (9) zum Spannen des Sägebandes (26) im Uhrzeigersinn drehen.
- Die richtige Spannung des Sägebandes kann durch einen seitlichen Fingerdruck gegen das Sägeband, etwa mittig zwischen den beiden Sägebandrollen (7 + 8) festgestellt werden. Hierbei sollte sich das Sägeband (26) nur minimal (ca. 1-2 mm) drücken lassen.
- Das ausreichend gespannte Sägeband hat einen metallischen Klang, wenn es angetippt wird.
- Entspannen Sie das Sägeband, wenn es längere Zeit nicht in Benutzung sein wird, damit es nicht überdehnt wird.
- **Vorsicht!** Bei zu hoher Spannung kann das Sägeband brechen.
VERLETZUNGSGEFAHR! Bei zu geringer Spannung kann die angetriebene Sägebandrolle (7) durchdrehen, wodurch das Sägeband stehenbleibt.

6.3 Sägeband einstellen (Abb. 1-2)

- **ACHTUNG!** Bevor die Einstellung des Sägebandes durchgeführt werden kann, muss das Sägeband korrekt gespannt werden.
- Seitendeckel (12) durch Lösen der Verschlüsse (13) öffnen.
- Obere Sägebandrolle (8) langsam im Uhrzeigersinn drehen. Das Sägeband (26) sollte mit den Zähnen am vorderen Rand der Lauffläche auf der Sägebandrolle (8) laufen. Ist dies nicht der Fall, so muss der Neigungswinkel der oberen Sägebandrolle (8) korrigiert werden.
- Läuft das Sägeband (26) mehr zur Rückseite der Sägebandrolle (8), d. h. Richtung Maschinengestell (25) muss die Einstellschraube (22) gegen den Uhrzeigersinn gedreht werden, dabei ist die Sägebandrolle (8) langsam mit der anderen Hand zu drehen, um die Lage des Sägebandes (26) zu überprüfen.
- Läuft das Sägeband (26) zur vorderen Kante der Sägebandrolle (8), so ist die Einstellschraube (22) im Uhrzeigersinn zu drehen.
- Nach dem Einstellen der oberen Sägeband-

rolle (8) ist die Position des Sägebandes (26) auf der unteren Sägebandrolle (7) zu kontrollieren. Das Sägeband (26) sollte hier ebenfalls in der Mitte der Sägebandrolle (7) liegen. Ist dies nicht der Fall, so ist die Neigung der oberen Sägebandrolle (8) nochmals zu verstellen.

- Bis sich die Verstellung der oberen Sägebandrolle (8) auf die Sägebandposition auf der unteren Sägebandrolle (7) auswirkt, ist die Sägebandrolle einige Male zu drehen.
- Nach erfolgter Einstellung sind die Seitendeckel (12) wieder zu schließen und mit den Verschlüssen (13) zu sichern.

6.4. Sägebandführung einstellen (Abb. 7 - 10)

Sowohl Stützlager (30 + 31) als auch Führungstifte (28 + 29) müssen nach jedem Sägebandwechsel neu eingestellt werden.

- Seitendeckel (12) durch Lösen der Verschlüsse (13) öffnen.

6.4.1. Oberes Stützlager (30)

- Schraube (33) lockern
- Stützlager (30) so weit verschieben bis es das Sägeband (26) gerade nicht mehr berührt (Abstand max. 0,5 mm)
- Schraube (33) wieder festziehen.

6.4.2. Unteres Stützlager (31) einstellen

- Säge Tisch (15) demontieren oder in 45° Neigung bringen.
- Die Einstellung erfolgt analog zum oberen Stützlager. Die beiden Stützlager (30 + 31) stützen das Sägeband (26) nur während des Schneidevorgangs. Im Leerlauf sollte das Sägeband das Kugellager nicht berühren.

6.4.3. Obere Führungstifte (28) einstellen

- Innensechskantschraube (35) lockern
- Aufnahmehalter (36) der Führungstifte (28) verschieben, bis die Vorderkante der Führungstifte (28) ca. 1 mm hinter dem Zahngrund des Sägebandes liegt.
- Innensechskantschraube (35) wieder festziehen.
- **ACHTUNG!** Das Sägeband wird unbrauchbar, wenn die Zähne bei laufendem Sägeband die Führungstifte berühren.
- Inbusschrauben (37) lockern.
- Die beiden Führungstifte (28) so weit in Richtung Sägeband schieben, bis der Abstand zwischen den Führungsstiften (28) und dem Sägeband (26) max. 0,5 mm beträgt. (Sägeband darf nicht klemmen)

- Innensechskantschrauben (37) wieder festziehen.
- Obere Sägebandrolle (8) einige Male im Uhrzeigersinn drehen.
- Einstellung der Führungsstifte (28) nochmals überprüfen und gegebenenfalls nachjustieren.

6.4.4. Untere Führungsstifte (29) einstellen

- Sägetisch (15) demontieren
- Schraube (48) lockern
- Aufnahmehalter (32) der Führungsstifte (29) verschieben, bis die Vorderkante der Führungsstifte (29) ca. 1 mm hinter dem Zahngrund des Sägebandes liegt.
- Schraube (48) wieder festziehen.
- **ACHTUNG!** Das Sägeband wird unbrauchbar, wenn die Zähne bei laufendem Sägeband die Führungsstifte berühren.
- Schrauben (38) lockern.
- Die beiden Führungsstifte (29) so weit in Richtung Sägeband schieben, bis der Abstand zwischen den Führungsstiften (29) und dem Sägeband (26) max. 0,5 mm beträgt. (Sägeband darf nicht klemmen)
- Innensechskantschrauben (38) wieder festziehen.
- Untere Sägebandrolle (7) einige Male im Uhrzeigersinn drehen.
- Einstellung der Führungsstifte (29) nochmals überprüfen und gegebenenfalls nachjustieren.

6.5. Obere Sägebandführung (11) einstellen (Abb. 11)

- Feststellgriff (20) lockern.
- Sägebandführung (11), durch Drehen des Einstellrades (19) so nahe wie möglich (Abstand ca. 2-3 mm) auf das zu schneidende Material absenken.
- Feststellgriff (20) wieder festziehen.
- Die Einstellung ist vor jedem Schneidevorgang zu kontrollieren bzw. neu einzustellen.

6.6. Sägetisch (15) auf 90° justieren (12/13)

- Lockern Sie den Feststellgriff (18) und Feststellhebel (56) und Öffnen Sie die Abdeckung an der Sägebandführung (11).
- Winkel (d) zwischen Sägeband (26) und Sägetisch (15) anlegen. Winkel (d) nicht im Lieferumfang enthalten.
- Sägetisch (15), durch drehen so weit neigen, bis der Winkel zum Sägeband (26) genau 90° beträgt.

- Ziehen Sie den Feststellgriff (18) und Feststellhebel (56) wieder an und schließen Sie die Abdeckung an der Sägebandführung (11).
- Mutter (42) lockern.
- Schraube (41) so weit verstellen, bis das Maschinengehäuse berührt wird.
- Mutter (42) wieder festziehen um die Schraube (41) zu fixieren.

6.7. Welches Sägeband verwenden

Das in der Bandsäge mitgelieferte Sägeband ist für den universellen Gebrauch vorgesehen. Folgende Kriterien sollten Sie bei der Auswahl des Sägebandes beachten:

- Mit einem schmalen Sägeband können Sie engere Radien schneiden als mit einem breiten.
- Ein breites Sägeband verwendet man, wenn man einen geraden Schnitt durchführen will. Dies ist vor allem beim Schneiden von Holz wichtig, da das Sägeband die Tendenz hat, der Holzmaserung zu folgen und somit leicht von der gewünschten Schnittlinie abweicht
- Feingezahnte Sägebänder schneiden glatter, aber auch langsamer, als grobe Sägebänder.

Vorsicht! Niemals verbogene oder eingerissene Sägebänder verwenden!

6.8. Sägeband wechseln (Abb. 1, 14a, 14b)

- Entnehmen Sie die Abdeckung (57)
- Sägebandführung (11) auf ca. halbe Höhe zwischen Sägetisch (15) und Maschinengehäuse (25) einstellen.
- Verschlüsse (13) lösen und Seitendeckel (12) öffnen.
- Stegblech (4) entfernen
- Sägeband (26) durch Drehen der Spannschraube (9), entgegen dem Uhrzeigersinn, entspannen.
- Sägeband (26) von den Sägebandrollen (7,8) und durch den Schlitz in Sägetisch (15) herausnehmen.
- Das neue Sägeband (26) mittig auf die beiden Sägebandrollen (7,8) wieder aufsetzen. Die Zähne des Sägebandes (26) müssen nach unten in Richtung des Sägetisches zeigen.
- Sägeband (26) spannen (siehe 6.2)
- Seitendeckel (12) wieder schließen.
- Stegblech (4) wieder montieren
- Setzen Sie die Abdeckung wieder ein.

6.9. Gummi-Lauffläche der Bandsägerollen austauschen (Abb. 15)

Die Gummi-Laufflächen (3) der Bandsägerollen(7/8) nutzen sich nach einiger Zeit durch die scharfen Zähne des Sägebandes ab und müssen dann ausgetauscht werden.

- Seitendeckel (12) öffnen
- Sägeband (26) herausnehmen (siehe 6.8)
- Den Rand der Gummilauffläche (3) mit einem kleinen Schraubenzieher (f) anheben und es dann von der oberen Bandsägerolle (8) abziehen.
- Bei der unteren Bandsägerolle (7) ist analog vorzugehen.
- Die neue Gummilauffläche (3) aufziehen, Sägeband (26) montieren und Seitendeckel (12) wieder schließen

6.10. Tischeinlage austauschen (Abb. 16)

Bei Verschleiß oder Beschädigung ist die Tischeinlage (17) zu tauschen, ansonsten besteht erhöhte Verletzungsgefahr.

- Lösen Sie die Befestigungsschraube der Tischeinlage (17) mit einem Kreuzschlitz-Schraubenzieher (h). (Kreuzschlitz-Schraubenzieher nicht im Lieferumfang enthalten).
- Die verschlissene Tischeinlage (17) nach oben herausnehmen.
- Die Montage der neuen Tischeinlage erfolgt in umgekehrter Reihenfolge.

6.11. Absaugstutzen (Abb. 2)

Die Bandsäge ist mit einem Absaugstutzen (6) für Späne ausgestattet.

Schließen Sie die Bandsäge an eine Spanabsauganlage (nicht im Lieferumfang) an, indem Sie den Schlauch der Absauganlage an den Absaugstutzen (6) anschließen.

6.12. Schiebstock-Halterung (Abb. 6)

- Der Schiebstock muss immer wenn er nicht zum Einsatz kommt an der Halterung aufbewahrt werden.

7. Bedienung

7.1. Ein/Ausschalter (Abb. 17)

- Durch Drücken der grünen Taste „I“ kann die Säge eingeschaltet werden.
- Um die Säge wieder auszuschalten, muss die rote Taste „O“ gedrückt werden.
- Die Bandsäge ist mit einem Unterspannungs-

schalter ausgestattet. Bei einem Stromausfall muss die Bandsäge neu eingeschaltet werden.

7.2. Parallelanschlag (Abb. 18)

- Spannbügel (21) des Parallelenschlages (24) nach oben drücken
- Den Parallelanschlag (24) links oder rechts vom Sägeband (26) auf den Sägetisch (15) schieben und auf das gewünschte Maß einstellen.
- Spannbügel (21) nach unten drücken um den Parallelanschlag (24) zu fixieren. Sollte die Spannkraft des Spannbügels (21) nicht ausreichen, so ist der Spannbügel (21) einige Umdrehungen im Uhrzeigersinn zu drehen, bis der Parallelanschlag ausreichend fixiert ist.
- Es ist darauf zu achten, dass der Parallelanschlag (24) immer parallel zum Sägeband (26) verläuft.

7.3. Schrägschnitte (Abb. 19)

Um Schrägschnitte parallel zum Sägeband (26) ausführen zu können, ist es möglich den Sägetisch (15) von 0° - 45° nach vorne zu neigen.

- Feststellgriff (18) und Feststellhebel (56) lockern.
- Sägetisch (15), nach vorne neigen, bis das gewünschte Winkelmaß auf der Grundsкала (16) eingestellt ist.
- Feststellgriff (18) und Feststellhebel (56) wieder festziehen.
- Achtung: Bei geneigtem Sägetisch (15) ist der Parallelanschlag (24), in Arbeitsrichtung rechts vom Sägeband (26) auf der abwärts gerichteten Seite anzubringen (sofern die Werkstückbreite dies erlaubt), um das Werkstück gegen Abrutschen zu sichern.

8. Betrieb

Achtung! Nach jeder neuen Einstellung empfehlen wir einen Probeschnitt, um die eingestellten Maße zu überprüfen.

- Bei allen Schnittvorgängen ist die obere Bandführung (11) so nahe wie möglich an das Werkstück heranzustellen (siehe 6.5)
- Das Werkstück ist stets mit beiden Händen zu führen und flach auf den Bandsägetisch (15) zu halten, um ein Verkleben des Sägebandes (26) zu vermeiden.
- Der Vorschub soll stets mit gleichmäßigem

Druck erfolgen, der gerade ausreicht, damit das Sägeband problemlos durch das Material schneidet, aber nicht blockiert.

- Stets den Parallelanschlag (24) für alle Schnitvorgänge benutzen, für die sie eingesetzt werden können.
- Es ist besser einen Schnitt in einem Arbeitsgang durchzuführen, als in mehreren Abschnitten, die möglicherweise ein Zurückziehen des Werkstückes erfordern. Ist ein Zurückziehen trotzdem nicht zu vermeiden, so ist die Bandsäge vorher auszuschalten und das Werkstück erst zurückzuziehen, nachdem das Sägeband (26) zum Stillstand gekommen ist.
- Beim Sägen muss das Werkstück immer mit seiner längsten Seite geführt werden.

Gefahr! Beim Bearbeiten schmaler Werkstücke muss unbedingt ein Schiebestock verwendet werden. Der Schiebestock (46) ist immer griffbereit am dafür vorgesehenen Haken (45) an der Seite der Säge aufzubewahren.

8.1. Ausführung von Längsschnitten (Abb. 20)

Hierbei wird ein Werkstück in seiner Längsrichtung durchschnitten.

- Parallelanschlag (24) auf der linken Seite (sofern möglich) des Sägebandes (26) entsprechend der gewünschten Breite einstellen.
- Sägebandführung (11) auf das Werkstück absenken. (siehe 6.5)
- Säge einschalten.
- Eine Kante des Werkstücks, mit der rechten Hand, gegen den Parallelanschlag (24) drücken, während die flache Seite auf dem Säge Tisch (15) aufliegt.
- Werkstück mit gleichmäßigem Vorschub entlang des Parallelanschlages (24) in das Sägeband (26) schieben.
- Wichtig: Lange Werkstücke müssen gegen Abkippen am Ende des Schneidvorganges gesichert werden (z.B. mit Abrollständer etc.)

8.2. Ausführung von Schrägschnitten (Abb. 19)

- Säge Tisch auf gewünschten Winkel einstellen (siehe 7.3).
- Schnitt wie unter 8.1 beschrieben durchzuführen.

8.3. Freihandschnitte (Abb. 21)

Eine der wichtigsten Merkmale einer Bandsäge ist das problemlose Schneiden von Kurven und Radien.

- Sägebandführung (11) auf Werkstück absenken. (siehe 6.5)
- Säge einschalten.
- Werkstück fest auf den Säge Tisch (15) drücken und langsam in das Sägeband (26) schieben.
- Beim Freihandschneiden sollten Sie mit einer geringeren Vorschubgeschwindigkeit arbeiten, damit das Sägeband (26) der gewünschten Linie folgen kann.
- In vielen Fällen ist es hilfreich, Kurven und Ecken ungefähr 6 mm entfernt von der Linie grob auszusägen.
- Sollten Sie Kurven sägen müssen, die für das verwendete Sägeband zu eng sind, müssen Hilfsschnitte bis zur Vorderseite der Kurve gesägt werden, so dass diese als Holzabfälle anfallen, wenn der endgültige Radius ausgesägt wird.

9. Transport

Transportieren Sie die Bandsäge, indem Sie sie mit einer Hand am Standfuß (5) und mit der anderen am Maschinengestell (25) halten. Achtung! Verwenden Sie zum Anheben oder Transport niemals trennende Schutzeinrichtungen.

10. Reinigung, Wartung und Ersatzteilbestellung

Gefahr!

Ziehen Sie vor allen Reinigungsarbeiten den Netzstecker.

10.1 Reinigung

- Halten Sie Schutzvorrichtungen, Luftschlitz und Motorenhäuser so staub- und schmutzfrei wie möglich. Reiben Sie das Gerät mit einem sauberen Tuch ab oder blasen Sie es mit Druckluft bei niedrigem Druck aus.
- Wir empfehlen, dass Sie das Gerät direkt nach jeder Benutzung reinigen.
- Reinigen Sie das Gerät regelmäßig mit einem feuchten Tuch und etwas Schmierseife. Verwenden Sie keine Reinigungs- oder Lösungsmittel; diese könnten die Kunststoffteile des Gerätes angreifen. Achten Sie darauf, dass

kein Wasser in das Geräteinnere gelangen kann. Das Eindringen von Wasser in ein Elektrogerät erhöht das Risiko eines elektrischen Schlages.

10.2 Wartung

Im Geräteinneren befinden sich keine weiteren zu wartenden Teile.

10.3 Ersatzteilbestellung:

Bei der Ersatzteilbestellung sollten folgende Angaben gemacht werden;

- Typ des Gerätes
- Artikelnummer des Gerätes
- Ident-Nummer des Gerätes
- Ersatzteilnummer des erforderlichen Ersatzteils

Aktuelle Preise und Infos finden Sie unter www.isc-gmbh.info

11. Entsorgung und Wiederverwertung

Das Gerät befindet sich in einer Verpackung um Transportschäden zu verhindern. Diese Verpackung ist Rohstoff und ist somit wieder verwendbar oder kann dem Rohstoffkreislauf zurückgeführt werden. Das Gerät und dessen Zubehör bestehen aus verschiedenen Materialien, wie z.B. Metall und Kunststoffe. Defekte Geräte gehören nicht in den Hausmüll. Zur fachgerechten Entsorgung sollte das Gerät an einer geeigneten Sammelstellen abgegeben werden. Wenn Ihnen keine Sammelstelle bekannt ist, sollten Sie bei der Gemeindeverwaltung nachfragen.

12. Lagerung

Lagern Sie das Gerät und dessen Zubehör an einem dunklen, trockenen und frostfreiem sowie für Kinder unzugänglichem Ort. Die optimale Lagertemperatur liegt zwischen 5 und 30 °C. Bewahren Sie das Elektrowerkzeug in der Originalverpackung auf.



Nur für EU-Länder

Werfen Sie Elektrowerkzeuge nicht in den Hausmüll!

Gemäß europäischer Richtlinie 2012/19/EU über Elektro- und Elektronik-Altgeräte und Umsetzung in nationales Recht müssen verbrauchte Elektrowerkzeuge getrennt gesammelt werden und einer umweltgerechten Wiederverwertung zugeführt werden.

Recycling-Alternative zur Rücksendeaufforderung:

Der Eigentümer des Elektrogerätes ist alternativ anstelle Rücksendung zur Mitwirkung bei der sachgerechten Verwertung im Falle der Eigentumsaufgabe verpflichtet. Das Altgerät kann hierfür auch einer Rücknahmestelle überlassen werden, die eine Beseitigung im Sinne der nationalen Kreislaufwirtschafts- und Abfallgesetze durchführt. Nicht betroffen sind den Altgeräten beigefügte Zubehörteile und Hilfsmittel ohne Elektrobestandteile.

Der Nachdruck oder sonstige Vervielfältigung von Dokumentation und Begleitpapieren der Produkte, auch auszugsweise, ist nur mit ausdrücklicher Zustimmung der iSC GmbH zulässig.

Technische Änderungen vorbehalten

Service-Informationen

Wir unterhalten in allen Ländern, welche in der Garantieurkunde benannt sind, kompetente Service-Partner, deren Kontakte Sie der Garantieurkunde entnehmen. Diese stehen Ihnen für alle Service-Belange wie Reparatur, Ersatzteil- und Verschleißteil-Versorgung oder den Bezug von Verbrauchsmaterialien zur Verfügung.

Es ist zu beachten, dass bei diesem Produkt folgende Teile einem gebrauchsgemäßen oder natürlichen Verschleiß unterliegen bzw. folgende Teile als Verbrauchsmaterialien benötigt werden.

Kategorie	Beispiel
Verschleißteile*	Führungsrolle, Keilriemen
Verbrauchsmaterial/ Verbrauchsteile*	Sägeband
Fehlteile	

* nicht zwingend im Lieferumfang enthalten!

Bei Mängel oder Fehlern bitten wir Sie, den Fehlerfall im Internet unter www.isc-gmbh.info anzumelden. Bitte achten Sie auf eine genaue Fehlerbeschreibung und beantworten Sie dazu in jedem Fall folgende Fragen:

- Hat das Gerät bereits einmal funktioniert oder war es von Anfang an defekt?
- Ist Ihnen vor dem Auftreten des Defektes etwas aufgefallen (Symptom vor Defekt)?
- Welche Fehlfunktion weist das Gerät Ihrer Meinung nach auf (Hauptsymptom)?
Beschreiben Sie diese Fehlfunktion.

Garantieurkunde

Sehr geehrte Kundin, sehr geehrter Kunde, unsere Produkte unterliegen einer strengen Qualitätskontrolle. Sollte dieses Gerät dennoch einmal nicht einwandfrei funktionieren, bedauern wir dies sehr und bitten Sie, sich an unseren Servicedienst unter der auf dieser Garantiekarte angegebenen Adresse zu wenden. Gerne stehen wir Ihnen auch telefonisch über die angegebene Servicrufnummer zur Verfügung. Für die Geltendmachung von Garantieansprüchen gilt folgendes:

1. Diese Garantiebedingungen richten sich ausschließlich an Verbraucher, d. h. natürliche Personen, die dieses Produkt weder im Rahmen ihrer gewerblichen noch anderen selbständigen Tätigkeit nutzen wollen. Diese Garantiebedingungen regeln zusätzliche Garantieleistungen, die der u. g. Hersteller zusätzlich zur gesetzlichen Gewährleistung Käufern seiner Neugeräte verspricht. Ihre gesetzlichen Gewährleistungsansprüche werden von dieser Garantie nicht berührt. Unsere Garantieleistung ist für Sie kostenlos.
2. Die Garantieleistung erstreckt sich ausschließlich auf Mängel an einem von Ihnen erworbenen neuen Gerät des u. g. Herstellers, die auf einem Material- oder Herstellungsfehler beruhen und ist nach unserer Wahl auf die Behebung solcher Mängel am Gerät oder den Austausch des Gerätes beschränkt. Bitte beachten Sie, dass unsere Geräte bestimmungsgemäß nicht für den gewerblichen, handwerklichen oder beruflichen Einsatz konstruiert wurden. Ein Garantievertrag kommt daher nicht zustande, wenn das Gerät innerhalb der Garantiezeit in Gewerbe-, Handwerks- oder Industriebetrieben verwendet wurde oder einer gleichzusetzenden Beanspruchung ausgesetzt war.
3. Von unserer Garantie ausgenommen sind:
 - Schäden am Gerät, die durch Nichtbeachtung der Montageanleitung oder aufgrund nicht fachgerechter Installation, Nichtbeachtung der Gebrauchsanleitung (wie durch z.B. Anschluss an eine falsche Netzspannung oder Stromart) oder Nichtbeachtung der Wartungs- und Sicherheitsbestimmungen oder durch Aussetzen des Geräts an anomale Umweltbedingungen oder durch mangelnde Pflege und Wartung entstanden sind.
 - Schäden am Gerät, die durch missbräuchliche oder unsachgemäße Anwendungen (wie z.B. Überlastung des Gerätes oder Verwendung von nicht zugelassenen Einsatzwerkzeugen oder Zubehör), Eindringen von Fremdkörpern in das Gerät (wie z.B. Sand, Steine oder Staub, Transportschäden), Gewaltanwendung oder Fremdeinwirkungen (wie z. B. Schäden durch Herunterfallen) entstanden sind.
 - Schäden am Gerät oder an Teilen des Geräts, die auf einen gebrauchsgemäßen, üblichen oder sonstigen natürlichen Verschleiß zurückzuführen sind.
4. Die Garantiezeit beträgt 24 Monate und beginnt mit dem Kaufdatum des Gerätes. Garantieansprüche sind vor Ablauf der Garantiezeit innerhalb von zwei Wochen, nachdem Sie den Defekt erkannt haben, geltend zu machen. Die Geltendmachung von Garantieansprüchen nach Ablauf der Garantiezeit ist ausgeschlossen. Die Reparatur oder der Austausch des Gerätes führt weder zu einer Verlängerung der Garantiezeit noch wird eine neue Garantiezeit durch diese Leistung für das Gerät oder für etwaige eingebaute Ersatzteile in Gang gesetzt. Dies gilt auch bei Einsatz eines Vor-Ort-Services.
5. Für die Geltendmachung Ihres Garantieanspruches melden Sie bitte das defekte Gerät an unter: www.isc-gmbh.info. Halten Sie bitte den Kaufbeleg oder andere Nachweise Ihres Kaufs des Neugeräts bereit. Geräte, die ohne entsprechende Nachweise oder ohne Typenschild eingeschendet werden, sind von der Garantieleistung aufgrund mangelnder Zuordnungsmöglichkeit ausgeschlossen. Ist der Defekt des Gerätes von unserer Garantieleistung erfasst, erhalten Sie umgehend ein repariertes oder neues Gerät zurück.

Selbstverständlich beheben wir gegen Erstattung der Kosten auch gerne Defekte am Gerät, die vom Garantiumfang nicht oder nicht mehr erfasst sind. Dazu senden Sie das Gerät bitte an unsere Serviceadresse.

Für Verschleiß-, Verbrauchs- und Fehlteile verweisen wir auf die Einschränkungen dieser Garantie gemäß den Service-Informationen dieser Bedienungsanleitung.

Sehr geehrte Kundin, sehr geehrter Kunde,
um Ihnen noch mehr Service zu bieten, haben Sie die Möglichkeit auf unserem Onlineportal weitere Informationen abzurufen.

Sollten einmal Probleme oder Fragen zu Ihrem Produkt auftreten, können Sie schnell und einfach unter www.isc-gmbh.info viele Aktionen durchführen. Hier einige Beispiele:

- Ersatzteile bestellen
- Aktuelle Preisauskünfte
- Verfügbarkeiten der Ersatzteile
- Servicestellen Vorort für Benzingeräte
- Defekte Geräte anmelden
- Garantieverlängerungen (nur bei bestimmten Geräten)
- Bestellverfolgung

Wir freuen uns auf Ihren Besuch online unter www.isc-gmbh.info!

Eine Adresse für alle Fälle!

www.isc-gmbh.info





International Service Center

www.isc-gmbh.info

Telefon: 09951 / 95 920 00 · Telefax: 09951/95 917 00

E-Mail: info@einhell.de · Internet: www.isc-gmbh.info

ISC GmbH · Eschenstraße 6 · 94405 Landau/Isar (Deutschland)



Danger! Read the operating instructions to reduce the risk of injury



Caution! Wear ear-muffs. The impact of noise can cause damage to hearing.



Caution! Wear a breathing mask. Dust which is injurious to health can be generated when working on wood and other materials. Never use the device to work on any materials containing asbestos!



Caution! Wear safety goggles. Sparks generated during working or splinters, chips and dust emitted by the device can cause loss of sight.



Pull the power plug before beginning any repair or maintenance work!



Saw blade cutting direction

Closing positions on the housing cover

⚠ Danger!

When using the equipment, a few safety precautions must be observed to avoid injuries and damage. Please read the complete operating instructions and safety regulations with due care. Keep this manual in a safe place, so that the information is available at all times. If you give the equipment to any other person, hand over these operating instructions and safety regulations as well. We cannot accept any liability for damage or accidents which arise due to a failure to follow these instructions and the safety instructions.

1. Safety regulations

The corresponding safety information can be found in the enclosed booklet.

⚠ Danger!

Read all safety regulations and instructions.

Any errors made in following the safety regulations and instructions may result in an electric shock, fire and/or serious injury.

Keep all safety regulations and instructions in a safe place for future use.

2. Layout and items supplied**2.1 Layout (Fig. 1/2)**

1. ON/OFF switch
2. Power cord
3. Rubber tires
4. Web panel
5. Machine foot
6. Extractor socket
7. Lower blade pulley
8. Upper blade pulley
9. Tightening screw
10. Blade guard
11. Upper blade guide
12. Side cover
13. Hood closure
14. Retaining screw for upper blade pulley
15. Saw table
16. Dial scale for tilt angle
17. Plastic table insert
18. Fixing handles for saw table
19. Setting handle for blade guide
20. Fixing handle for blade guide
21. Clip for parallel stop
22. Setting screw for upper blade pulley
23. Motor
24. Parallel stop

25. Machine frame
26. Blade
27. Tilt guard
28. Guide pin, top
29. Guide pin, bottom
30. Support bearing
31. Support bearing
32. Mount
33. Sockethead screw
34. Blade guard
35. Allen screw
36. Mount
37. Sockethead screw
38. Sockethead screw
39. Hexagon key 3 mm
40. Hexagon key 4 mm
41. Screw
42. Nut
43. Washer
44. Nut
45. Push stick holder
46. Push stick
47. Screw
48. Screw
49. Rubber foot
50. Hexagon key 5mm
51. Screw
52. Sockethead screw
53. Washer
54. Nut
55. Washer
56. Locking lever
57. Cover

2.2 Items supplied

Please check that the article is complete as specified in the scope of delivery. If parts are missing, please contact our service center or the sales outlet where you made your purchase at the latest within 5 working days after purchasing the product and upon presentation of a valid bill of purchase. Also, refer to the warranty table in the service information at the end of the operating instructions.

- Open the packaging and take out the equipment with care.
- Remove the packaging material and any packaging and/or transportation braces (if available).
- Check to see if all items are supplied.
- Inspect the equipment and accessories for transport damage.
- If possible, please keep the packaging until the end of the guarantee period.

Danger!

The equipment and packaging material are not toys. Do not let children play with plastic bags, foils or small parts. There is a danger of swallowing or suffocating!

- Bandsaw
- Saw table
- Push stick
- Parallel stop
- Hexagon key 3 mm
- Hexagon key 4 mm
- Hexagon key 5 mm
- Tilt guard
- Assembly material
- Original operating instructions
- Safety information

3. Proper use

The bandsaw is designed to perform longitudinal and cross cuts on timber or wood-type materials. To cut round materials you must use suitable holding devices.

The equipment is to be used only for its prescribed purpose. Any other use is deemed to be a case of misuse. The user / operator and not the manufacturer will be liable for any damage or injuries of any kind caused as a result of this.

The machine is to be operated only with suitable saw blades. To use the machine properly you must also observe the safety regulations, the assembly instructions and the operating instructions to be found in this manual.

All persons who use and service the machine have to be acquainted with this manual and must be informed about the machine's potential hazards.

It is also imperative to observe the accident prevention regulations in force in your area.

The same applies for the general rules of occupational health and safety.

The manufacturer shall not be liable for any changes made to the machine nor for any damage resulting from such changes.

Even when the machine is used as prescribed it is still impossible to eliminate certain residual risk factors. The following hazards may arise in connection with the machine's construction and design:

- Damage to hearing if ear-muffs are not used as necessary.
- Harmful emissions of wood dust when used in closed rooms.
- Contact with the blade in the uncovered cutting zone.
- Injuries (cuts) when changing the blade.
- Injury from catapulted workpieces or parts of workpieces.
- Crushed fingers.
- Kickback.
- Tilting of the workpiece due to inadequate support.
- Touching the blade.
- Catapulting of pieces of timber and workpieces.

Please note that our equipment has not been designed for use in commercial, trade or industrial applications. Our warranty will be voided if the machine is used in commercial, trade or industrial businesses or for equivalent purposes.

4. Technical data

Voltage:220-240V ~ 50 Hz
Power:S2 15 min. 250 W
Ideal speed n_0 : 1400 min ⁻¹
Blade length: 1400 mm
Blade width: 7 mm
Max. blade width: 8 mm
Blade speed:900 m/min
Cutting height: 80 mm / 90°
 45 mm / 45°
Throat: 200 mm
Table size:305 x 305 mm
Tilting range of table: -2° to 45°
Workpiece size: 400 x 400 x 80 mm
Weight: 17,5 kg

Danger!**Sound and vibration**

Sound and vibration values were measured in accordance with EN 61029.

L_{pA} sound pressure level 84.3 dB(A)
K_{pA} uncertainty 3 dB
L_{WA} sound power level 96 dB(A)
K_{WA} uncertainty 3 dB

Wear ear-muffs.

The impact of noise can cause damage to hearing.

Keep the noise emissions and vibrations to a minimum.

- Only use appliances which are in perfect working order.
- Service and clean the appliance regularly.
- Adapt your working style to suit the appliance.
- Do not overload the appliance.
- Have the appliance serviced whenever necessary.
- Switch the appliance off when it is not in use.

Caution!**Residual risks**

Even if you use this electric power tool in accordance with instructions, certain residual risks cannot be ruled out. The following hazards may arise in connection with the equipment's construction and layout:

1. Lung damage if no suitable protective dust mask is used.
2. Damage to hearing if no suitable ear protection is used.

5. Before starting the equipment

Make sure the machine stands securely, i.e. bolt it to a workbench or solid base. There are two holes for this purpose in the machine foot.

- The saw table must be mounted correctly.
- All covers and safety devices have to be properly fitted before the machine is switched on.
- It must be possible for the blade to run freely.
- When working with wood that has been processed before, watch out for foreign bodies such as nails or screws etc.
- Before you actuate the On/Off switch, make sure that the saw blade is correctly fitted and that the machine's moving parts run smoothly.
- Before you connect the machine to the power supply, make sure the data on the rating plate is the same as that for your mains.

6. Assembly**CAUTION!**

Pull out the power plug before carrying out any maintenance, resetting or assembly work on the bandsaw!

6.1.1 Fitting the rubber feet / tilt guard (Fig. 5a/ 5b)

Secure the four rubber feet (49) to the bottom side of the equipment using the screw (51), the washer (43) and the nut (44).

Push the tilt guard (27) into the foot (5) and secure it to the equipment using the Sockethead screw (52), the washer (53) and the nut (54).

6.1.2 Mounting the saw table (Fig. 3 - 4)

- Remove the web panel (4).
- Place the saw table (15) onto the machine housing from the rear. Secure the saw table using the washers (55), the locking grip (18) and the locking lever (56).
- To dismantle, proceed in reverse order.

6.2. Tensioning the blade (Figure 1)

- **CAUTION!** Remove the tension from the blade if the bandsaw is not going to be used for some time. Be sure to re-tension the blade before you start the machine.
- Turn the tightening screw (9) for tensioning the blade (26) in a clockwise direction.
- The correct blade tension can be checked by applying pressure to the side of the blade with your finger, somewhere in the middle between the two blade pulleys (7 + 8). You should only be able to bend the blade (26) very slightly (approx. 1-2 mm).
- When the blade is tensioned enough, it will produce a metallic sound when tapped.
- Take the tension off the blade when you do not want to use it for some time; this will help to prevent overstretching.
- **Caution!** The blade may break if the tension is too high. **BEWARE OF INJURY!** If the tension is too low, the powered blade pulley (7) will spin while the blade does not move.

6.3 Adjusting the blade (fig. 1-2)

- **CAUTION!** The blade tension has to be set correctly before you can adjust the blade.
- Undo the fasteners (13) and open the side cover (12).
- Turn the upper blade pulley (8) slowly in a

clockwise direction. The blade (26) should run with its teeth at the front edge of the tire on the blade pulley (8). If not, the tilt angle of the upper blade pulley (8) must be corrected.

- If the blade (26) tends to run to the back of the blade pulley (8), i.e. towards the machine frame (25), turn the setting screw (22) anti-clockwise while turning the blade pulley (8) by hand until the blade (26) runs in the middle.
- If the blade (26) tends to run to the front edge of the blade pulley (8), turn the setting screw (22) in a clockwise direction.
- After setting the upper blade pulley (8) you need to check the blade (26) position on the lower blade pulley (7). The blade (26) should run in the middle of the blade pulley (7), as above. If it does not, you will have to adjust the tilt of the upper blade pulley (8) again.
- Turn the upper blade pulley several times until the adjustment to the upper blade pulley (8) has an effect on the blade position of the lower blade pulley (7).
- After any adjustments have been carried out, the side covers (12) must be closed again and re-secured with the fasteners (13).

6.4. Setting the blade guide (Fig. 7 - 10)

Whenever you change the blade you must re-set both the support bearings (30 + 31) and the guide pins (28 + 29).

- Undo the fasteners (13) and open the side cover (12).

6.4.1. Upper support bearing (30)

- Undo the screw (33).
- Move the support bearing (30) so that it is no longer touching the blade (26). There should be a maximum gap of 0.5 mm.
- Re-tighten the screw (33).

6.4.2. Adjusting the lower support bearing (31)

- Remove the saw table (15) or tilt it 45°.
- Swing the blade guard (34) away.
- Adjust in the same way that the upper support bearing was adjusted. The blade (26) is only supported by the support bearings (30 + 31) during cutting. When idle the blade should not touch the ball bearing.

6.4.3. Adjusting the upper guide pins (28)

- Undo the Sockethead screw (35)
- Move the mount (36) of the guide pins (28) so that there is a gap of approx. 1 mm between the front edge of the guide pins (28) and the

gullet of the blade in front.

- Re-tighten the Sockethead screw (35).
- **CAUTION!** The blade will be rendered useless if the teeth touch the guide pins while the blade is running.
- Undo the Sockethead screws (37).
- Move the guide pins (28) towards the blade so that there is a gap of approx. 0.5 mm between the guide pins (28) and the blade (26). The blade must not jam.
- Re-tighten the Sockethead screws (37).
- Turn the upper blade pulley (8) several times in a clockwise direction.
- Check the setting of the guide pins (28) again and re-adjust if necessary.

6.4.4. Adjusting the lower guide pins (29)

- Dismantle the saw table (15).
- Undo the screw (48).
- Move the mount (32) of the guide pins (29) so that there is a gap of approx. 1 mm between the front edge of the guide pins (29) and the gullet of the blade in front.
- Re-tighten the screw (40).
- **CAUTION!** The blade will be rendered useless if the teeth touch the guide pins while the blade is running.
- Undo the screws (38).
- Move the guide pins (29) towards the blade so that there is a gap of approx. 0.5 mm between the guide pins (29) and the blade (26). The blade must not jam.
- Re-tighten the Sockethead screws (38).
- Turn the lower blade pulley (7) several times in a clockwise direction.
- Check the setting of the guide pins (29) again and re-adjust if necessary.

6.5. Adjusting the upper blade guide (11) (Figure 11)

- Undo the fixing handle (20).
- Turn the setting wheel (19) to lower the blade guide (11) as close as possible to the workpiece to be cut. The gap should be approx. 2-3 mm.
- Re-tighten the fixing handle (20).
- Check the setting before each cut and re-adjust if necessary.

6.6. Adjusting the saw table (15) to 90° (12/13)

- Slacken the locking grip (18) and the locking lever (56) and open the cover at the blade guide (11).
- Place the angle (d) between the blade (26) and the table (15). The angle (d) is not included in delivery.
- Tilt the saw table (15) by turning it so that the angle between it and the blade (26) is precisely 90°.
- Tighten the locking grip (18) and the locking lever (56) again and close the cover at the blade guide (11).
- Slacken the nut (42).
- Adjust the screw (41) until there is contact with the machine housing.
- Re-tighten the nut (42) to fasten the screw (41).

6.7. Blade selection

The blade supplied with the bandsaw is designed for all-purpose use. When you select a blade you should have regard to the following criteria:

- Use a narrow blade to cut tighter radii than you can with a wider blade.
- Wide blades are used to saw straight cuts. This is particularly important in cutting wood because the blade has a tendency to follow the grain of the wood and thereby deviate easily from the cutting line.
- Finely toothed blades provide smoother cuts but are slower than coarse blades.

Caution! Never use warped or lacerated blades!

6.8. Changing the saw blade (Fig. 1/14a/14b)

- Remove the cover (57).
- Move the blade guide (11) into a position approximately half way between the table (15) and the machine housing (25).
- Undo the fasteners (13) and open the side cover (12).
- Remove the web panel (4).
- Turn the tightening screw (9) counterclockwise to remove the tension from the blade (26).
- Remove the blade (26) from the blade pulleys (7,8) and take out through the slot in the table (15).
- Fit the new blade (26), aligned centrally on the blade pulleys (7,8). The teeth of the blade (26) must point downwards in the direction of the table.
- Tension the blade (26) (see 6.2).

- Close the side cover (12) again.
- Mount the web panel (4) again.
- Refit the cover.

6.9. Changing the rubber tires on the blade pulleys (Figure 15)

After a certain time the rubber tires (3) on the blade pulleys (7/8) will get worn by the sharp teeth of the blades and must be replaced.

- Open the side cover (12).
- Remove the blade (26) (see 6.8).
- Lift the edge of the tire (3) with a small screwdriver (f) and then pull it off the upper blade pulley (8).
- Repeat for the lower blade pulley (7).
- Fit the new tire (3), replace the blade (26) and close the side cover (12).

6.10. Changing the table insert (Figure 16)

To prevent increased likelihood of injury the table insert (17) should be changed whenever it is worn or damaged.

- Undo the fastening screw of the table insert (17) using a Phillips screwdriver (h). (The Phillips screwdriver is not included in delivery.)
- Lift out the worn table insert (17).
- Fit the replacement table insert by following the above in reverse.

6.11. Extractor sockets (fig. 2)

The bandsaw is equipped with extractor sockets (6) for extracting sawdust and chips.

Connect the bandsaw to a chip extraction system (not included in delivery) by connecting the hose of the extraction system to the extractor socket (6).

6.12. Push stick holder (Fig. 6)

- When not in use, the push stick must always be kept on the holder.

7. Control elements

7.1. On/Off switch (Figure 17)

- To turn the machine on, press the green button „1“.
- To turn the machine off again, press the red button „0“.
- Your bandsaw has a switch with undervoltage release. After a power failure you must re-activate the switch.

7.2. Parallel stop (Figure 18)

- Push the clip (21) on the parallel stop (24) upwards.
- Move the parallel stop (24) along the table (15), from either the right or left of the blade (26), and position as required.
- Push the clip (21) down to fix the parallel stop (24). If the clip (21) does not give enough hold, turn it clockwise several times until the parallel stop is securely fixed.
- You must always ensure that the parallel stop (24) is positioned parallel to the blade (26).

7.3. Angular cuts (Abb. 19)

To enable you to perform angular cuts parallel to the blade (26), the table (15) can be tilted forwards between 0° - 45°.

- Undo the fixing handles (18).
- Tilt the saw table (15) forwards until the required angle value is set on the dial scale (16).
- Re-tighten the fixing handles (18).
- Important: When the table (15) is tilted, place the parallel stop (24) to the right of the blade (26) looking in the direction in which you are working, on the side pointing downwards (provided the workpiece is wide enough) in order to stop the workpiece from slipping off.

8. Operation

Caution! After every new adjustment we recommend you to make a trial cut in order to check the new settings.

- For all cutting operations it is important to position the blade guide (11) as close as possible to the workpiece (see 6.5).
- Always guide the workpiece with both hands, holding it flat on the table (15) in order to prevent the blade (26) from jamming.
- Feed the workpiece at a uniform speed that enables the blade to cut through the material without difficulty and without blocking.
- Always use the parallel stop (24) on all cuts for which they are intended.
- Always aim at making a complete cut in one pass rather than in a stop-and-go operation requiring the workpiece to be withdrawn. If you have to withdraw the workpiece, switch off the bandsaw first and wait for the blade (26) to stop before freeing the workpiece.
- The workpiece must always be guided by the longer side during cutting.

Important! When handling narrower workpieces, it is essential to use a push stick. The push stick (28) must always be kept close at hand at the hook (29) provided for that purpose on the side of the saw.

8.1. Longitudinal cuts (Figure 20)

Longitudinal cutting is when you use the saw to cut along the grain of the wood.

- Place the parallel stop (24) to the left of the blade (25), as far as possible, for the width required.
- Lower the blade guide (11) down to the workpiece (see 6.5).
- Switch on the saw.
- Press the edge of the workpiece with your right hand to hold it securely against the parallel stop (24) and flat on the table (15).
- Guide the workpiece along the parallel stop (24) and through the blade (26) at a uniform speed.
- Danger! Long workpieces must be secured against falling off at the end of the cut (e.g. with a roller stand etc.)

8.2. Making angular cuts (Fig. 19)

- Set the saw table to the desired angle (see 7.3).
- Carry out the cut as described in 8.1.

8.3. Freehanded cuts (Figure 21)

One of the most outstanding features of a bandsaw is the ease with which it allows you to make curved cuts and radii.

- Lower the blade guide (11) to the workpiece (see 6.5).
- Switch on the saw.
- Hold the workpiece securely on the table (15) and guide slowly through the blade (26).
- Freehanded cuts should be made at low feed speed so that you can guide the blade (26) along the required line.
- It often pays to first cut off surplus curves and corners up to about 6 mm from the cutting line.
- In the case of curves which are too tight for the blade to cut correctly, it can help to make a series of close-lying cuts at right angles to the curved line. When you saw the radius the material will simply drop off.

9. Transport

To transport the bandsaw, hold the supporting foot (5) with one hand and the frame (25) with the other hand. Important! Never use guards to lift or transport the equipment.

10. Cleaning, maintenance and ordering of spare parts

Danger!

Always pull out the mains power plug before starting any cleaning work.

10.1 Cleaning

- Keep all safety devices, air vents and the motor housing free of dirt and dust as far as possible. Wipe the equipment with a clean cloth or blow it with compressed air at low pressure.
- We recommend that you clean the device immediately each time you have finished using it.
- Clean the equipment regularly with a moist cloth and some soft soap. Do not use cleaning agents or solvents; these could attack the plastic parts of the equipment. Ensure that no water can seep into the device. The ingress of water into an electric tool increases the risk of an electric shock.

10.2 Maintenance

There are no parts inside the equipment which require additional maintenance.

10.3 Ordering replacement parts:

Please quote the following data when ordering replacement parts:

- Type of machine
- Article number of the machine
- Identification number of the machine
- Replacement part number of the part required

For our latest prices and information please go to www.isc-gmbh.info

11. Disposal and recycling

The equipment is supplied in packaging to prevent it from being damaged in transit. The raw materials in this packaging can be reused or recycled. The equipment and its accessories are made of various types of material, such as metal

and plastic. Never place defective equipment in your household refuse. The equipment should be taken to a suitable collection center for proper disposal. If you do not know the whereabouts of such a collection point, you should ask in your local council offices.

12. Storage

Store the equipment and accessories out of children's reach in a dark and dry place at above freezing temperature. The ideal storage temperature is between 5 and 30 °C. Store the electric tool in its original packaging.



For EU countries only

Never place any electric power tools in your household refuse.

To comply with European Directive 2012/19/EC concerning old electric and electronic equipment and its implementation in national laws, old electric power tools have to be separated from other waste and disposed of in an environment-friendly fashion, e.g. by taking to a recycling depot.

Recycling alternative to the return request:

As an alternative to returning the equipment to the manufacturer, the owner of the electrical equipment must make sure that the equipment is properly disposed of if he no longer wants to keep the equipment. The old equipment can be returned to a suitable collection point that will dispose of the equipment in accordance with the national recycling and waste disposal regulations. This does not apply to any accessories or aids without electrical components supplied with the old equipment.

The reprinting or reproduction by any other means, in whole or in part, of documentation and papers accompanying products is permitted only with the express consent of the iSC GmbH.

Subject to technical changes

Service information

We have competent service partners in all countries named on the guarantee certificate whose contact details can also be found on the guarantee certificate. These partners will help you with all service requests such as repairs, spare and wearing part orders or the purchase of consumables.

Please note that the following parts of this product are subject to normal or natural wear and that the following parts are therefore also required for use as consumables.

Category	Example
Wear parts*	Guide roller, V-belt
Consumables*	Bandsaw blade
Missing parts	

* Not necessarily included in the scope of delivery!

In the event of defects or faults, please register the problem on the internet at www.isc-gmbh.info. Please ensure that you provide a precise description of the problem and answer the following questions in all cases:

- Did the equipment work at all or was it defective from the beginning?
- Did you notice anything (symptom or defect) prior to the failure?
- What malfunction does the equipment have in your opinion (main symptom)? Describe this malfunction.

Warranty certificate

Dear Customer,

All of our products undergo strict quality checks to ensure that they reach you in perfect condition. In the unlikely event that your device develops a fault, please contact our service department at the address shown on this guarantee card. You can also contact us by telephone using the service number shown. Please note the following terms under which guarantee claims can be made:

1. These guarantee terms apply to consumers only, i.e. natural persons intending to use this product neither for their commercial activities nor for any other self-employed activities. These warranty terms regulate additional warranty services, which the manufacturer mentioned below promises to buyers of its new products in addition to their statutory rights of guarantee. Your statutory guarantee claims are not affected by this guarantee. Our guarantee is free of charge to you.
2. The warranty services cover only defects due to material or manufacturing faults on a product which you have bought from the manufacturer mentioned below and are limited to either the rectification of said defects on the product or the replacement of the product, whichever we prefer.
Please note that our devices are not designed for use in commercial, trade or professional applications. A guarantee contract will not be created if the device has been used by commercial, trade or industrial business or has been exposed to similar stresses during the guarantee period.
3. The following are not covered by our guarantee:
 - Damage to the device caused by a failure to follow the assembly instructions or due to incorrect installation, a failure to follow the operating instructions (for example connecting it to an incorrect mains voltage or current type) or a failure to follow the maintenance and safety instructions or by exposing the device to abnormal environmental conditions or by lack of care and maintenance.
 - Damage to the device caused by abuse or incorrect use (for example overloading the device or the use of unapproved tools or accessories), ingress of foreign bodies into the device (such as sand, stones or dust, transport damage), the use of force or damage caused by external forces (for example by dropping it).
 - Damage to the device or parts of the device caused by normal or natural wear or tear or by normal use of the device.
4. The guarantee is valid for a period of 24 months starting from the purchase date of the device. Guarantee claims should be submitted before the end of the guarantee period within two weeks of the defect being noticed. No guarantee claims will be accepted after the end of the guarantee period. The original guarantee period remains applicable to the device even if repairs are carried out or parts are replaced. In such cases, the work performed or parts fitted will not result in an extension of the guarantee period, and no new guarantee will become active for the work performed or parts fitted. This also applies if an on-site service is used.
5. To make a claim under the guarantee, please register the defective device at: www.isc-gmbh.info. Please keep your bill of purchase or other proof of purchase for the new device. Devices that are returned without proof of purchase or without a rating plate shall not be covered by the guarantee, because appropriate identification will not be possible. If the defect is covered by our guarantee, then the item in question will either be repaired immediately and returned to you or we will send you a new replacement.

Of course, we are also happy offer a chargeable repair service for any defects which are not covered by the scope of this guarantee or for units which are no longer covered. To take advantage of this service, please send the device to our service address.

Also refer to the restrictions of this warranty concerning wear parts, consumables and missing parts as set out in the service information in these operating instructions.



Danger ! Lisez ce mode d'emploi pour diminuer le risque de blessures



Prudence ! Portez une protection de l'ouïe. L'exposition au bruit peut entraîner une perte de l'ouïe.



Prudence ! Portez un masque anti-poussière. Lors de travaux sur du bois et autres matériaux, de la poussière nuisible à la santé peut être dégagée. Ne travaillez pas sur du matériau contenant de l'amiante !



Prudence ! Portez des lunettes de protection. Les étincelles générées pendant travail ou les éclats, copeaux et la poussière sortant de l'appareil peuvent entraîner une perte de la vue.



Déconnecter la fiche secteur avant tous travaux de réparations et de maintenance !



Sens de coupe du ruban de scie

⚠ Danger !

Lors de l'utilisation d'appareils, il faut respecter certaines mesures de sécurité afin d'éviter des blessures et dommages. Veuillez donc lire attentivement ce mode d'emploi/ces consignes de sécurité. Veuillez à le conserver en bon état pour pouvoir accéder aux informations à tout moment. Si l'appareil doit être remis à d'autres personnes, veuillez à leur remettre aussi ce mode d'emploi/ces consignes de sécurité. Nous déclinons toute responsabilité pour les accidents et dommages dus au non-respect de ce mode d'emploi et des consignes de sécurité.

1. Consignes de sécurité

Vous trouverez les consignes de sécurité correspondantes dans le cahier en annexe.

⚠ Danger!

Veuillez lire toutes les consignes de sécurité et instructions. Tout non-respect des consignes de sécurité et instructions peut provoquer une décharge électrique, un incendie et/ou des blessures graves.

Conservez toutes les consignes de sécurité et instructions pour une consultation ultérieure.

2. Description de l'appareil et volume de livraison

2.1 Description de l'appareil (figure 1/2)

1. Interrupteur Marche / Arrêt
2. Conduite réseau
3. Surface de roulement en caoutchouc
4. Tôle de l'âme
5. Pied
6. Raccord d'aspiration
7. Rouleau de ruban de scie inférieur
8. Rouleau de ruban de scie supérieur
9. Vis de serrage
10. Protection du ruban de la scie
11. Guidage du ruban de scie supérieur
12. Couvercle latéral
13. Fermeture du couvercle
14. Vis de blocage pour rouleau de ruban de scie supérieur
15. Table de sciage
16. Echelle de degrés pour la zone d'orientation
17. Insertion de table en matière plastique
18. Poignée de blocage pour table de menuisier

19. Poignée de réglage du guidage du ruban de scie
20. Poignée de blocage du guidage du ruban de scie
21. Collier de serrage de la butée parallèle
22. Vis de réglage du rouleau du ruban de scie supérieur
23. Moteur
24. Butée parallèle
25. Châssis de la machine
26. Ruban de la scie
27. Protection contre le basculement
28. Broche de guidage, haut
29. Broche de guidage, bas
30. Palier support
31. Palier support
32. Support de positionnement
33. Vis à six pans creux
34. Protection du ruban de scie
35. Vis à six pans creux
36. Support de positionnement
37. Vis à six pans creux
38. Vis à six pans creux
39. Clé allen 3 mm
40. Clé allen 4 mm
41. Vis
42. Écrou
43. Rondelle
44. Écrou
45. Fixation poussoir
46. Poussoir
47. Vis
48. Vis
49. Pied en caoutchouc
50. Clé allen 5 mm
51. Vis
52. Vis allen
53. Rondelle
54. Écrou
55. Rondelle
56. Levier de blocage
57. Recouvrement

2.2 Volume de livraison

Veuillez contrôler si l'article est complet à l'aide de la description du volume de livraison. S'il manque des pièces, adressez-vous dans un délai de 5 jours maximum après votre achat à notre service après-vente ou au magasin où vous avez acheté l'appareil muni d'une preuve d'achat valable. Veuillez consulter pour cela le tableau des garanties dans les informations service après-vente à la fin du mode d'emploi.

- Ouvrez l'emballage et prenez l'appareil en le sortant avec précaution de l'emballage.

- Retirez le matériel d'emballage tout comme les sécurités d'emballage et de transport (s'il y en a).
- Vérifiez si la livraison est bien complète.
- Contrôlez si l'appareil et ses accessoires ne sont pas endommagés par le transport.
- Conservez l'emballage autant que possible jusqu'à la fin de la période de garantie.

Danger!

L'appareil et le matériel d'emballage ne sont pas des jouets ! Il est interdit de laisser des enfants jouer avec des sacs et des films en plastique et avec des pièces de petite taille. Ils risquent de les avaler et de s'étouffer !

- Scie à ruban
- Table de sciage
- Pousoir
- Butée parallèle
- Clé allen 3 mm
- Clé allen 4 mm
- Clé allen 5 mm
- Protection contre le basculement
- Matériel de montage
- Mode d'emploi d'origine
- Consignes de sécurité

3. Utilisation conforme à l'affectation

La scie à ruban sert à découper le bois ou les matériaux semblables au bois en sens longitudinal ou transversal. Les pièces rondes ne doivent être coupées qu'à l'aide de dispositifs de retenue appropriés.

La machine doit exclusivement être employée conformément à son affectation. Chaque utilisation allant au-delà de cette affectation est considérée comme non conforme. Pour les dommages en résultant ou les blessures de tout genre, le producteur décline toute responsabilité et l'opérateur/l'exploitant est responsable.

Utilisez exclusivement des rubans de scie appropriés pour la machine. Le respect des consignes de sécurité et des instructions de montage ainsi que des informations de service dans le mode d'emploi est également partie intégrale d'une utilisation conforme à l'affectation prévue.

Les personnes qui manient et entretiennent la

machine, doivent se familiariser avec celle-ci et être instruites des risques éventuels.

En outre, les règlements de prévoyance contre les accidents en vigueur doivent être strictement respectés.

D'autre part, il faut suivre les autres règles générales à l'égard de la médecine du travail et de la sécurité.

Des transformations effectuées sur la machine excluent entièrement la responsabilité du fabricant pour des dégâts en résultant.

En dépit d'une utilisation selon les règles, il n'est pas possible d'écarter complètement certains facteurs de risques restants. Dues à la construction et à la conception de la machine, les problèmes suivants peuvent apparaître:

- Baisse de l'ouïe lorsque le serre-tête antibruit nécessaire n'est pas utilisé.
- Emissions nocives de poussières de bois dans le cas d'une utilisation dans des locaux fermés.
- Risque d'accident par le contact de la main dans la zone de coupe non couverte de l'outil.
- Risque de blessure pendant le changement d'outil (risque de coupure).
- Risque de blessure dû à l'éjection de pièces ou morceaux de pièces.
- Risque d'écrasement des doigts.
- Danger à cause du rebond.
- Risque de basculement de la pièce à travailler dû à une surface d'appui insuffisante de la pièce.
- Contact avec l'outil de coupe.
- Ejection de morceaux de branches et de morceaux de pièces à travailler.

Veillez au fait que nos appareils, conformément à leur affectation, n'ont pas été construits, pour être utilisés dans un environnement professionnel, industriel ou artisanal. Nous déclinons toute responsabilité si l'appareil est utilisé professionnellement, artisanalement ou dans des sociétés industrielles, tout comme pour toute activité équivalente.

4. Caractéristiques techniques

Tension secteur:.....	220-240 V ~ 50 Hz
Puissance:	S2 15 min. 250 W
Vitesse de rotation à vide no:	1400 tr/min.
Longueur du ruban de scie:.....	1400 mm
Largeur du ruban de scie:	7 mm
Largeur du ruban de scie max.:.....	8 mm
Vitesse du ruban de scie:.....	900 m/min.
Hauteur de coupe:	80 mm / 90°
.....	45 mm / 45°
Portée:	200 mm
Dimensions de la table:.....	305 x 305 mm
Table pivotante:	-2° à 45°
Dimensions de la pièce à travailler:.....	400 x 400 x 80 mm
Poids:.....	17,5 kg

Danger !

Bruit et vibration

Les valeurs de bruit et de vibration ont été déterminées conformément à la norme EN 61029.

Niveau de pression acoustique L_{pA}	84,3 dB(A)
Imprécision K_{pA}	3 dB
Niveau de puissance acoustique L_{WA}	96 dB(A)
Imprécision K_{WA}	3 dB

Portez une protection acoustique.

L'exposition au bruit peut entraîner la perte de l'ouïe.

Limitez le niveau sonore et les vibrations à un minimum !

- Utilisez exclusivement des appareils en excellent état.
- Entretenez et nettoyez l'appareil régulièrement.
- Adaptez votre façon de travailler à l'appareil.
- Ne surchargez pas l'appareil.
- Faites contrôler l'appareil le cas échéant.
- Mettez l'appareil hors circuit lorsque vous ne l'utilisez pas.

Prudence !

Risques résiduels

Même en utilisant cet outil électrique conformément aux prescriptions, il reste toujours des risques résiduels. Les dangers suivants peuvent apparaître en rapport avec la construction et le modèle de cet outil électrique :

1. Lésions des poumons si aucun masque anti-

poussière adéquat n'est porté.

2. Déficience auditive si aucun casque anti-bruit approprié n'est porté.

5. Avant la mise en service

La machine doit être implantée de façon stable, donc sur un établi, ou bien être vissée à un support solide. Des alésages ont été forés dans ce but dans le pied de la machine.

- La table de menuisier doit être correctement montée.
- Avant la mise en service, montez tous les capots et dispositifs de sécurité selon les règles de l'art.
- Le ruban de scie doit fonctionner sans gêne.
- Si vous sciez un bois déjà travaillé, faites attention aux corps étrangers tels que clous ou vis etc.
- Avant d'actionner l'interrupteur Marche/Arrêt, assurez-vous que le ruban de scie soit correctement monté et que les pièces mobiles fonctionnent avec souplesse.
- Avant de raccorder la machine, vérifiez bien que les données sur la plaque signalétique correspondent à celles du réseau.

6. Montage

ATTENTION !

Avant tous travaux d'entretien, de changement d'équipement et de montage sur la scie à ruban, retirez la fiche de la prise de courant.

6.1.1 Montage des pieds en caoutchouc/ protection contre le basculement (figure 5a/5b)

Fixez les quatre pieds en caoutchouc (49) sur la partie inférieure de l'appareil à l'aide de la vis (51), de la rondelle (43) et de l'écrou (44).

Poussez la protection contre le basculement (27) dans le pied d'appui (5) et fixez celle-ci sur l'appareil à l'aide de la vis allen (52), de la rondelle (53) et de l'écrou (54).

6.1.2 Monter la table de menuisier (fig. 3- 4)

- Retirer la tôle de l'âme (4)
- Montez la table de sciage (15) sur le carter de la machine en passant par l'arrière. Fixez la table de sciage à l'aide des rondelles (55), de la poignée de fixation (18) et du levier de

blocage (56).

- Le démontage s'effectue dans l'ordre inverse.

6.2. Tendre le ruban de scie (fig. 1)

- **ATTENTION!** Avant un arrêt prolongé de la scie, il faut détendre le ruban de scie, ce qui veut dire que vous devez contrôler la tension du ruban avant de mettre la machine en circuit.
- Tournez la vis tendeuse (9) dans le sens des aiguilles d'une montre pour tendre le ruban de scie (26).
- Vous pouvez vous assurer de la tension correcte du ruban de scie en pressant latéralement avec les doigts contre le ruban de scie, environ au centre entre les deux rouleaux (7 + 8). Ce faisant, le ruban de scie (26) ne devrait se laisser presser que légèrement (env. 1 à 2 mm).
- Le ruban de scie suffisamment tendu fait un bruit métallique quand on le heurte légèrement.
- Détendez le ruban de scie lorsqu'il n'est pas utilisé pendant une période prolongée afin qu'il ne s'allonge pas.
- **Prudence !** Si le ruban de scie est trop tendu, il peut se briser. **RISQUE DE BLESSURE !** S'il ne l'est pas assez, le rouleau de scie (7) entraîné peut patiner, ce qui provoque l'arrêt du ruban de scie.

6.3 Réglage du ruban de scie (fig. 1-2)

- **ATTENTION!** Avant d'exécuter le réglage du ruban de scie, il faut tendre correctement le ruban.
- Ouvrir le couvercle latéral (12) en desserrant les fermetures (13).
- Tournez le volant du ruban de scie (8) lentement dans le sens des aiguilles d'une montre. Les dents du ruban de scie (26) devraient être placées sur le bord avant de la surface de roulement du volant de ruban de scie (8). Si ce n'est pas le cas, l'angle d'inclinaison du ruban de scie supérieur (8) doit être corrigé.
- Si le ruban de scie (26) roule plutôt vers la partie arrière du rouleau de scie (8), c'est-à-dire dans le sens du support de la machine (25), il faut tourner la vis de réglage (22) dans le sens inverse des aiguilles d'une montre en tournant lentement le rouleau de scie (8) de l'autre main pour vérifier la position du ruban de scie (26).
- Si le ruban de scie (26) roule vers l'arête avant du rouleau de scie (8), il faut tourner la vis de réglage (22) dans le sens des aiguilles

d'une montre.

- Après avoir réglé le rouleau de scie supérieur (8), il faut contrôler la position du ruban de scie (26) sur le rouleau de scie inférieur (7). Le ruban de scie (26) devrait se trouver également au centre du rouleau de scie (7). Si tel n'est pas le cas, vous devez encore une fois régler l'inclinaison du rouleau de scie supérieur (8).
- Il est nécessaire de tourner le rouleau de scie à plusieurs reprises avant que le réglage du rouleau de scie supérieur (8) n'entraîne un changement de position du ruban de scie sur le rouleau de scie inférieur (7).
- Une fois le réglage terminé, refermer les couvercles latéraux (12) et les bloquer avec les dispositifs de fermeture (13).

6.4. Régler le guidage du ruban de scie (fig. 7 - 10)

A chaque changement du ruban de la scie, régler à nouveau les paliers de support (30 + 31) ainsi que les broches de guidage (28 + 29).

- Ouvrir le couvercle latéral (12) en desserrant les fermetures (13).

6.4.1. Palier de support supérieur (30)

- Desserrer la vis (33)
- Déplacer le palier de support (30) jusqu'à ce qu'il ne touche plus le ruban de la scie (26) (écart maxi. 0,5 mm)
- Resserer la vis (33).

6.4.2. Régler le palier de support inférieur (31)

- Démontez la table de sciage (15) ou amenez-la en position de 45°.
- Basculer la protection du ruban de la scie en arrière (34).
- Le réglage se fait de façon analogue au palier de support supérieur. Les deux paliers de support (30 + 31) soutiennent le ruban de la scie (26) uniquement pendant le sciage. En marche à vide, le ruban de la scie ne doit pas toucher le roulement à billes.

6.4.3. Réglage des broches de guidage supérieures (28)

- Relâchez la vis à six pans creux (35)
- Déplacez la prise (36) des broches de guidage (28) jusqu'à ce que l'arête avant des broches de guidage (28) se trouve à env. 1 mm derrière le creux des dents du ruban de scie.
- Resserrez la vis à six pans creux (35)
- **ATTENTION!** Le ruban de scie est inutilisable

le dès lors que les dents touchent les broches de guidage pendant le fonctionnement du ruban de scie.

- Relâchez les vis à six pans creux (37).
- Poussez les deux broches de guidage (28) dans le sens du ruban de scie jusqu'à ce que l'écart entre les broches de guidage (28) et le ruban de scie (26) s'élève à env. 0,5 mm (le ruban de scie ne doit pas se coincer).
- Resserrez les vis à six pans creux (37).
- Tournez le rouleau de scie supérieur (8) à plusieurs reprises dans le sens des aiguilles d'une montre.
- Vérifiez encore une fois le réglage des broches de guidage (28) et effectuez éventuellement un nouveau réglage.

6.4.4. Réglage des broches de guidage inférieures (29)

- Démontez la table de menuisier (15)
- Desserrer la vis (48)
- Déplacez la prise (32) des broches de guidage (29) jusqu'à ce que l'arête avant des broches de guidage (29) se trouve à env. 1 mm derrière le creux des dents du ruban de scie.
- Resserrez la vis (40).
- ATTENTION! Le ruban de scie est inutilisable dès lors que les dents touchent les broches de guidage pendant le fonctionnement du ruban de scie.
- Relâchez les vis à six pans creux (38).
- Poussez les deux broches de guidage (29) dans le sens du ruban de scie jusqu'à ce que l'écart entre les broches de guidage (29) et le ruban de scie (26) s'élève à env. 0,5 mm (le ruban de scie ne doit pas se coincer).
- Resserrez les vis à six pans creux (38).
- Tournez le rouleau de scie inférieur (7) à plusieurs reprises dans le sens des aiguilles d'une montre.
- Vérifiez encore une fois le réglage des broches de guidage (29) et effectuez éventuellement un nouveau réglage.

6.5. Réglage du guidage du ruban de scie supérieur (11) (fig. 11)

- Relâchez la poignée de blocage (20).
- En tournant la poignée de réglage (19), abaissez le guidage du ruban de scie (11) le plus proche possible du matériau à couper (écart env. 2 à 3 mm).
- Resserrez la poignée de blocage (20).
- Avant tout travail de sciage, contrôlez le réglage ou effectuez un nouveau réglage.

6.6. Ajuster la table de sciage (15) sur 90° (12/13)

- Desserrez la poignée de fixation (18) et le levier de blocage (56) et ouvrez le recouvrement de guidage de ruban de scie (11).
- Placez l'équerre (d) entre le ruban de scie (26) et la table de sciage (15). L'équerre (d) n'est pas comprise dans la livraison.
- Inclinez la table de sciage (15) en la tournant jusqu'à ce que l'angle par rapport au ruban de scie (26) soit exactement de 90°.
- Serrez à nouveau la poignée de fixation (18) et le levier de blocage (56) et fermez le recouvrement du guidage de ruban de scie (11).
- Desserrez l'écrou (42).
- Ajustez la vis (41) jusqu'à toucher le carter de la machine.
- Resserrez l'écrou (42) pour fixer la vis (41).

6.7. Quel ruban de scie peut être utilisé ?

Le ruban de scie - fourni avec la scie à ruban - est prévu pour un emploi universel. Vous devriez respecter les critères suivantes pour le choix du ruban de scie:

- Un ruban de scie étroit permet de mieux couper des rayons plus étroits qu'un ruban large.
- Utilisez un ruban de scie large pour exécuter une coupe droite. Ceci est particulièrement important pour le sciage du bois, car le ruban de scie a la tendance à suivre la veinure du bois et s'éloigne ainsi facilement de la ligne de coupe désirée.
- Les rubans de scie à denture fine exécutent des coupes plus lisses mais aussi plus lentes que les rubans à denture plus grossière.

Prudence ! N'utilisez jamais de rubans de scie déformés ou fissurés!

6.8. Remplacement du ruban de scie (fig. 1, 14a, 14b)

- Retirez le recouvrement (57).
- Réglez le guidage de ruban de scie (11) à une hauteur située à environ à mi-chemin entre la table de sciage (15) et le carter de la machine (25).
- Dévissez les fermetures (13) et ouvrez le couvercle latéral (12).
- Retirez la tôle d'âme (4).
- Détendre le ruban de scie (26) en tournant la vis de serrage (9) dans le sens inverse des aiguilles d'une montre.
- Retirez le ruban de scie (26) du volant de ruban de scie (7,8) et le faire passer à travers la fente de la table de sciage (15).

- Remplacez le nouveau ruban de scie (26) au centre des deux volants de ruban de scie (7, 8). Les dents du ruban de scie (26) doivent être orientées vers le bas en direction de la table de sciage.
- Tendrez le ruban de scie (26) (cf. 6.2).
- Refermez le couvercle latéral (12).
- Remontez la tôle d'âme (4).
- Remplacez le recouvrement.

6.9. Changement de la surface de roulement en caoutchouc des rouleaux de scie (fig. 15)

Après un certain temps, les surfaces de roulement en caoutchouc (3) des rouleaux de scie (7/8) s'usent à cause des dents tranchantes du ruban de scie, et doivent alors être remplacées.

- Ouvrez le couvercle latéral (12).
- Retirez le ruban de scie (26) (cf. 6.8).
- Soulevez le bord de la surface de roulement en caoutchouc (3) au moyen d'un petit tournevis (f) et retirez-la du volant de ruban de scie supérieur (8).
- Faites de même pour le rouleau de scie inférieur (7).
- Mettez la nouvelle bande en caoutchouc (3) en place, montez le ruban de scie (26) et refermez le couvercle latéral (12).

6.10. Changement de l'insertion de table (fig. 16)

Remplacez l'insertion de table (17) en cas d'usure ou d'endommagement, sinon le risque de blessure est augmenté.

- Dévissez la vis de fixation de l'insert de table (17) au moyen d'un tournevis cruciforme (h). (le tournevis cruciforme n'est pas compris dans la livraison).
- Retirez l'insertion de table (17) usée vers le haut.
- Le montage de la nouvelle insertion de table s'effectue dans le sens inverse.

6.11. Tubulure d'aspiration (fig. 2)

La scie à ruban est équipée d'une tubulure d'aspiration (6) pour les copeaux.

Branchez le ruban de scie sur un dispositif d'aspiration des copeaux (non compris dans la livraison) en branchant le tuyau du dispositif d'aspiration sur la tubulure d'aspiration (6).

6.12. Fixation du poussoir (fig. 6)

- Le poussoir doit toujours être conservé sur la fixation lorsqu'il n'est pas utilisé.

7. Commande

7.1. Interrupteur Marche/Arrêt (fig. 17)

- En appuyant sur la touche verte „1“, la scie peut être mise en circuit.
- Pour mettre la scie hors circuit, il faut appuyer sur la touche rouge „0“
- La scie à ruban est munie d'un disjoncteur à sous-tension. En cas de panne de courant, la scie à ruban doit être remise en circuit.

7.2. Butée parallèle (fig. 18)

- Pressez l'étrier de serrage (21) de la butée parallèle (24) vers le haut.
- Faites glisser la butée parallèle (24) sur la table de sciage (15) à gauche ou à droite du ruban de scie (26) et réglez-la sur la mesure souhaitée.
- Appuyez l'étrier de serrage (21) vers le bas pour fixer la butée parallèle (24). Dans le cas où la force de serrage de l'étrier de serrage (21) ne serait pas suffisante, tournez l'étrier de serrage (21) de quelque tours dans le sens des aiguilles d'une montre jusqu'à ce que la butée parallèle soit suffisamment fixée.
- Assurez-vous que la butée parallèle (24) soit toujours parallèle au ruban de scie (26).

7.3. Coupes en biais (fig. 19)

Pour pouvoir réaliser des coupes en biais parallèlement au ruban de la scie (26), on peut incliner la table de menuisier (15) de 0° à 45° vers l'avant.

- Desserrer les poignées de blocage (18).
- Incliner la table de menuisier (15) vers l'avant jusqu'à ce que la cote d'angle désirée soit réglée sur l'échelle de base (16).
- Resserrez les poignées de blocage (18).
- Attention : Lorsque la table de menuisier (15) est inclinée, placer la butée parallèle (24) sur le côté tourné vers le bas dans le sens du travail, à droite du ruban de la scie (26) (dans la mesure où la largeur de la pièce à usiner le permet) pour empêcher que la pièce ne glisse.

8. Fonctionnement

Attention! Après tout nouveau réglage, nous recommandons d'exécuter une coupe d'essai pour vérifier les mesures réglées.

- Pour toutes les coupes, il faut le plus possible approcher le guidage du ruban supérieur (11) de la pièce à travailler (cf. point 6.5).
- Guidez toujours la pièce à travailler des deux mains en le tenant étroitement contre la table de sciage (15) pour éviter que le ruban de scie (26) ne se coince.
- Avancez toujours en exerçant une pression égale juste assez suffisante pour que le ruban de scie coupe sans problème le matériau mais sans bloquer.
- Utiliser toujours la butée parallèle (24) pour toutes les coupes utiliser pour lesquelles il est possible de l'utiliser.
- Il vaut mieux exécuter une coupe en une seule phase de travail qu'en plusieurs phases car dans le second cas, il pourrait être nécessaire de retirer la pièce à travailler. S'il est cependant inévitable de retirer une pièce à travailler, mettez préalablement la scie à ruban hors circuit et retirez la pièce seulement après l'arrêt du ruban de scie (26).
- Pendant le sciage, guidez toujours la pièce à travailler par le côté le plus long.

Danger ! Utilisez absolument un poussoir lorsque vous sciez des pièces minces. Le poussoir (28) doit toujours être gardé à portée de main à son crochet prévu à cet effet (29) sur le côté de la scie.

8.1. Exécuter des coupes longitudinales (fig. 20)

Cela veut dire qu'une pièce à travailler sera coupée dans le sens longitudinal.

- Réglez la butée parallèle (24) sur le côté gauche (si cela est possible) du ruban de scie (26) conformément à la largeur désirée.
- Abaissez le guidage du ruban de scie (11) sur la pièce à travailler (cf. point 6.5).
- Mettez la scie en marche.
- Pressez de la main droite une arête de la pièce à travailler contre la butée parallèle (24) pendant que le côté plat repose sur la table de sciage (15).
- Guidez régulièrement la pièce à travailler le long de la butée parallèle (24) dans le ruban de scie (276).
- Important : Il faut bloquer les pièces à usiner

pour les empêcher de basculer à la fin de la coupe (p. ex. avec un support de dérouleur etc.)

8.2. Réalisation de coupes en biais (fig. 19)

- Régler la table de menuisier sur l'angle désiré régler (cf. 7.3).
- Réaliser la coupe comme décrit sous 8.1.

8.3. Coupes à main levée (fig. 21)

L'une des caractéristiques les plus importantes d'une scie à ruban est la coupe sans problèmes de courbes et de rayons.

- Abaissez le guidage du ruban de scie (11) sur la pièce à travailler (cf. point 6.5).
- Mettez la scie en marche.
- Pressez la pièce à travailler fermement sur la table de sciage (15) et guidez-la lentement dans le ruban de scie (26).
- Pour les coupes à main levée, il est recommandé de travailler à une vitesse d'avance moindre pour que le ruban de scie (26) puisse suivre la ligne désirée.
- Il est souvent opportun de scier d'abord grossièrement des courbes et des coins en gardant une distance d'env. 6 mm de la ligne.
- Si vous deviez scier des courbes trop étroites pour le ruban de scie utilisé, il faut exécuter des coupes auxiliaires jusqu'à l'avant de la courbe de sorte que celles-ci tombent des résidus de bois lorsque le rayon définitif aura été découpé.

9. Transport

Transportez la scie à ruban en la tenant d'une main par le pied (5) et de l'autre par le bâti (25). Attention ! N'utilisez jamais de dispositifs de protection séparatifs pour soulever ou pour transporter la machine.

10. Nettoyage, maintenance et commande de pièces de rechange

Danger !

Retirez la fiche de contact avant tous travaux de nettoyage.

10.1 Nettoyage

- Maintenez les dispositifs de protection, les fentes à air et le carter de moteur aussi propres (sans poussière) que possible. Frottez l'appareil avec un chiffon propre ou soufflez dessus avec de l'air comprimé à basse pression.
- Nous recommandons de nettoyer l'appareil directement après chaque utilisation.
- Nettoyez l'appareil régulièrement à l'aide d'un chiffon humide et un peu de savon. N'utilisez aucun produit de nettoyage ni détergeant; ils pourraient endommager les pièces en matières plastiques de l'appareil. Veillez à ce qu'aucune eau n'entre à l'intérieur de l'appareil. La pénétration de l'eau dans un appareil électrique augmente le risque de décharge électrique.

10.2 Maintenance

Aucune pièce à l'intérieur de l'appareil n'a besoin de maintenance.

10.3 Commande de pièces de rechange :

Pour les commandes de pièces de rechange, veuillez indiquer les références suivantes:

- Type de l'appareil
- No. d'article de l'appareil
- No. d'identification de l'appareil
- No. de pièce de rechange de la pièce requise

Vous trouverez les prix et informations actuelles à l'adresse www.isc-gmbh.info

11. Mise au rebut et recyclage

L'appareil se trouve dans un emballage permettant d'éviter les dommages dus au transport. Cet emballage est une matière première et peut donc être réutilisé ultérieurement ou être réintroduit dans le circuit des matières premières. L'appareil et ses accessoires sont en matériaux divers, comme par ex. des métaux et matières plastiques. Les appareils défectueux ne doivent pas être jetés dans les poubelles domestiques. Pour une mise au rebut conforme à la réglemen-

tation, l'appareil doit être déposé dans un centre de collecte approprié. Si vous ne connaissez pas de centre de collecte, veuillez vous renseigner auprès de l'administration de votre commune.

12. Stockage

Entreposez l'appareil et ses accessoires dans un endroit sombre, sec et à l'abri du gel tout comme inaccessible aux enfants. La température de stockage optimale est comprise entre 5 et 30 °C. Conservez l'outil électrique dans l'emballage d'origine.



Uniquement pour les pays de l'Union Européenne

Ne jetez pas les outils électriques dans les ordures ménagères!

Selon la norme européenne 2012/19/CE relative aux appareils électriques et systèmes électroniques usés et selon son application dans le droit national, les outils électriques usés doivent être récoltés à part et apportés à un recyclage respectueux de l'environnement.

Possibilité de recyclage en alternative à la demande de renvoi :

Le propriétaire de l'appareil électrique est obligé, en guise d'alternative à un envoi en retour, à contribuer à un recyclage effectué dans les règles de l'art en cas de cessation de la propriété. L'ancien appareil peut être remis à un point de collecte dans ce but. Cet organisme devra l'éliminer dans le sens de la Loi sur le cycle des matières et les déchets. Ne sont pas concernés les accessoires et ressources fournies sans composants électroniques.

Toute réimpression ou autre reproduction de la documentation et des papiers joints aux produits, même sous forme d'extraits, est uniquement permise une fois l'accord explicite de l'ISC GmbH obtenu.

Sous réserve de modifications techniques

Informations service après-vente

Nous disposons dans tous les pays mentionnés dans le bon de garantie de partenaires de service après-vente compétents dont vous trouverez les coordonnées dans le bon de garantie. Ceux-ci se tiennent à votre disposition pour tout ce qui concerne le service après-vente comme les réparations, l'approvisionnement en pièces de rechange et d'usure ou l'achat de pièces de consommation.

Il faut tenir compte du fait que pour ce produit les pièces suivantes sont soumises à une usure liée à l'utilisation ou à une usure naturelle ou que les pièces suivantes sont nécessaires en tant que consommables.

Catégorie	Exemple
Pièces d'usure*	galet de guidage, courroie trapézoïdale
Matériel de consommation/ pièces de consommation*	scie à ruban
Pièces manquantes	

*Pas obligatoirement compris dans la livraison !

En cas de vices ou de défauts, nous vous prions d'enregistrer le cas du défaut sur internet à l'adresse www.isc-gmbh.info. Veuillez donner une description précise du défaut et répondre dans tous les cas aux questions suivantes :

- est-ce que l'appareil a fonctionné une fois ou était-il défectueux dès le départ ?
- avez-vous remarqué quelque chose avant la panne (symptôme avant la panne) ?
- quel est le défaut de fonctionnement de l'appareil à votre avis (symptôme principal) ?
Décrivez ce défaut de fonctionnement.

Bon de garantie

Chère cliente, cher client,

nos produits sont soumis à un contrôle de qualité très strict. Si toutefois, il arrivait que cet appareil ne fonctionne pas parfaitement, nous en sommes désolés et nous vous prions de vous adresser à notre service après-vente à l'adresse indiquée sur le bon de garantie. Nous nous tenons également volontiers à votre disposition par téléphone au numéro de service après-vente indiqué. La garantie est valable dans les conditions suivantes :

1. Ces conditions de garantie s'adressent uniquement à des consommateurs, c'est à dire à des personnes physiques qui ne souhaitent ni utiliser ce produit dans le cadre de leur activité industrielle ou artisanale, ni dans le cadre de toute autre activité indépendante. Les conditions de garantie réglementent les prestations de garantie supplémentaires que le fabricant mentionné ci-dessous promet aux acheteurs de ses appareils en supplément de la prestation de garantie légale. Vos droits légaux en matière de garantie restent inchangés. Notre prestation de garanti est gratuite pour vous.
2. La prestation de garantie s'étend exclusivement aux défauts résultant d'une erreur de fabrication ou de matériau d'un appareil neuf du fabricant mentionné ci-dessous et acheté par vos soins. La prestation de garantie se limite selon notre décision soit à la résolution de tels défauts sur l'appareil, soit à l'échange de l'appareil.

Veillez au fait que nos appareils, conformément au règlement, n'ont pas été conçus pour être utilisés dans un environnement professionnel, industriel ou artisanal. Il n'y a donc pas de contrat de garantie quand l'appareil a été utilisé professionnellement, artisanalement ou par des sociétés industrielles ou exposé à une sollicitation semblable pendant la durée de la garantie.

3. Sont exclus de notre garantie :
 - les dommages liés au non-respect des instructions de montage ou en raison d'une installation incorrecte, au non-respect du mode d'emploi (en raison par ex. du branchement de l'appareil sur la tension de réseau ou le type de courant incorrect), au non-respect des dispositions de maintenance et de sécurité ou résultant d'une exposition de l'appareil à des conditions environnementales anormales ou d'un manque d'entretien et de maintenance.
 - les dommages résultant d'une utilisation abusive ou non conforme (comme par ex. une surcharge de l'appareil ou une utilisation d'outils ou d'accessoires non autorisés), de la pénétration d'objets étrangers dans l'appareil (comme par ex. du sable, des pierres ou de la poussière), de l'utilisation de la force ou de la violence (comme par ex. les dommages liés aux chutes).
 - les dommages sur l'appareil ou des parties de l'appareil résultant de l'usure normale liée à l'utilisation de l'appareil ou de toute autre usure naturelle.
4. La durée de garantie est de 24 mois et débute à la date d'achat de l'appareil. Les droits à la garantie doivent être revendiqués avant l'expiration de la durée de garantie dans un délai de deux semaines après avoir constaté le défaut. La revendication de droits à la garantie après expiration de la durée de garantie est exclue. La réparation ou l'échange de l'appareil n'entraîne ni une extension de la durée de garantie ni le début d'une nouvelle durée de garantie pour cet appareil ou toute autre pièce de rechange installée sur l'appareil. Cela est valable également dans le cas d'une intervention du service après-vente à domicile.
5. Pour faire valoir vos droits à la garantie, veuillez enregistrer l'appareil défectueux à l'adresse suivante : www.isc-gmbh.info. Veuillez garder à disposition la preuve d'achat ou tout autre justificatif de l'achat de votre nouvel appareil. Les appareils envoyés sans les justificatifs correspondants ou sans plaque signalétique sont exclus de la prestation de garantie en raison de l'impossibilité de les enregistrer. Si le défaut de l'appareil est inclut dans la garantie, vous recevrez sans délai un appareil réparé ou un nouvel appareil.

Bien entendu, nous réparons volontiers les défauts de votre appareil qui ne sont pas ou plus compris dans l'étendue de la garantie contre le remboursement des frais de réparation. Pour cela, veuillez envoyer l'appareil à notre adresse de service après-vente.

Pour les pièces d'usure, de consommation et manquantes, nous renvoyons aux restrictions de cette garantie conformément aux informations du service après-vente de ce mode d'emploi.



Pericolo! Per ridurre il rischio di lesioni leggete le istruzioni per l'uso



Attenzione! Portate cuffie antirumore. L'effetto del rumore può causare la perdita dell'udito.



Attenzione! Mettete una maschera antipolvere. Facendo lavori su legno o altri materiali si può creare della polvere nociva alla salute. Non lavorate materiale contenente amianto!



Attenzione! Indossate gli occhiali protettivi. Scintille create durante il lavoro o schegge, trucioli e polveri scaraventate fuori dall'apparecchio possono causare la perdita della vista.



Staccate la spina dalla presa di corrente in caso di qualsiasi lavoro di riparazione o di manutenzione!



Direzione di taglio del nastro della sega

⚠ Pericolo!

Nell'usare gli apparecchi si devono rispettare diverse avvertenze di sicurezza per evitare lesioni e danni. Quindi leggete attentamente queste istruzioni per l'uso/le avvertenze di sicurezza. Conservate bene le informazioni per averle a disposizione in qualsiasi momento. Se date l'apparecchio ad altre persone, consegnate queste istruzioni per l'uso/le avvertenze di sicurezza insieme all'apparecchio. Non ci assumiamo alcuna responsabilità per incidenti o danni causati dal mancato rispetto di queste istruzioni e delle avvertenze di sicurezza.

1. Avvertenze sulla sicurezza

Le relative avvertenze di sicurezza si trovano nell'opuscolo allegato.

⚠ Pericolo!

Leggete tutte le avvertenze di sicurezza e le istruzioni. Dimenticanze nel rispetto delle avvertenze di sicurezza e delle istruzioni possono causare scosse elettriche, incendi e/o gravi lesioni. **Conservate tutte le avvertenze e le istruzioni per eventuali necessità future.**

2. Descrizione dell'apparecchio ed elementi forniti

2.1 Descrizione dell'apparecchio (Fig. 1/2)

1. Interruttore ON/OFF
2. Cavo di alimentazione
3. Superficie di scorrimento in gomma
4. Lamierino
5. Gamba
6. Attacco di aspirazione
7. Rullo superiore del nastro
8. Rullo inferiore del nastro
9. Vite di serraggio
10. Protezione del nastro della sega
11. Guida superiore del nastro della sega
12. Copertura laterale
13. Chiusura del coperchio
14. Vite di sicurezza per il rullo superiore del nastro
15. Tavolo
16. Scala graduata per il range di inclinazione
17. Insert in plastica
18. Manopole di arresto per il tavolo
19. Manopola di regolazione per la guida del nastro

20. Manopola di arresto per la guida del nastro
21. Staffa di fissaggio per la guida parallela
22. Vite di regolazione per il rullo superiore del nastro
23. Motore
24. Guida parallela
25. Telaio della macchina
26. Nastro della sega
27. Protezione dal ribaltamento
28. Perno di guida, in alto
29. Perno di guida, in basso
30. Cuscinetto di sostegno
31. Cuscinetto di sostegno
32. Supporto della sede
33. Vite a esagono cavo
34. Protezione del nastro della sega
35. Vite a esagono cavo
36. Supporto della sede
37. Vite a esagono cavo
38. Vite a esagono cavo
39. Chiave a brugola 3 mm
40. Chiave a brugola 4 mm
41. Vite
42. Dado
43. Rosetta
44. Dado
45. Supporto spintore
46. Spintore
47. Vite
48. Vite
49. Appoggio di gomma
50. Chiave a brugola 5mm
51. Vite
52. Vite a esagono cavo
53. Rosetta
54. Dado
55. Rosetta
56. Leva di fissaggio
57. Copertura

2.2 Elementi forniti

Verificate che l'articolo sia completo sulla base degli elementi forniti descritti. In caso di parti mancanti, rivolgetevi al nostro Centro Servizio Assistenza o al punto vendita in cui avete acquistato l'apparecchio presentando un documento di acquisto valido entro e non oltre i 5 giorni lavorativi dall'acquisto dell'articolo. Al riguardo fate attenzione alla Tabella Garanzia nelle informazioni sul Servizio Assistenza alla fine delle istruzioni.

- Aprite l'imballaggio e togliete con cautela l'apparecchio dalla confezione.
- Togliete il materiale d'imballaggio e anche i fermi di trasporto / imballo (se presenti).
- Controllate che siano presenti tutti gli elemen-

- ti forniti.
- Verificate che l'apparecchio e gli accessori non presentino danni dovuti al trasporto.
- Se possibile, conservate l'imballaggio fino alla scadenza della garanzia.

Pericolo!

L'apparecchio e il materiale d'imballaggio non sono giocattoli! I bambini non devono giocare con sacchetti di plastica, film e piccoli pezzi! Sussiste pericolo di ingerimento e soffocamento!

- Sega a nastro
- Piano di lavoro
- Spintore
- Guida parallela
- Chiave a brugola 3 mm
- Chiave a brugola 4 mm
- Chiave a brugola 5 mm
- Protezione dal ribaltamento
- Materiale di montaggio
- Istruzioni per l'uso originali
- Avvertenze di sicurezza

3. Utilizzo proprio

La sega a nastro è stata concepita per tagliare legno o materiali simili in senso longitudinale o trasversale. Il pezzi di forma cilindrica devono venire tagliati solo con i fermi adeguati.

L'apparecchio deve venire usato solamente per lo scopo a cui è destinato. Ogni altro tipo di uso che esuli da quello previsto non è un uso conforme. L'utilizzatore/l'operatore, e non il costruttore, è responsabile dei danni e delle lesioni di ogni tipo che ne risultino.

Devono venire usati solo nastri adatti alla macchina. Parte integrante dell'uso corretto è anche il rispetto delle avvertenze di sicurezza nonché delle istruzioni per il montaggio e per la messa in esercizio contenute nelle istruzioni per l'uso.

Le persone che usano la macchina e che ne eseguono la manutenzione devono conoscerla ed essere informati sui possibili pericoli. Inoltre devono essere osservate con la massima esattezza le norme antiinfortunistiche vigenti. Ulteriori regole generali nei campi della medicina del lavoro e delle tecniche di sicurezza devono essere osservate.

Le modifiche apportate alla macchina e i danni che ne derivano escludono del tutto qualsiasi responsabilità da parte del produttore.

Nonostante l'uso corretto, non possono venire eliminati completamente determinati fattori di rischio rimanenti in base alla realizzazione e alla struttura della macchina ne possono derivare:

- danni all'udito per non aver usato le cuffie protettive necessarie.
- Emissioni di polveri di legno dannose alla salute derivanti dall'uso in ambienti chiusi.
- Pericolo di infortuni dovuti al contatto nella zona di taglio non coperta dell'utensile.
- Pericolo di lesioni durante la sostituzione dell'utensile (pericolo di tagliarsi).
- Pericolo che pezzi o parti di pezzi vengano scagliati.
- Schiacciamento delle dita.
- Rischio dovuto al contraccolpo.
- Ribaltamento del pezzo a causa di una superficie di appoggio del pezzo insufficiente.
- Contatto dell'utensile da taglio.
- Parti di rami e di pezzi scagliati all'intorno.

Tenete presente che i nostri apparecchi non sono stati costruiti per l'impiego professionale, artigianale o industriale. Non ci assumiamo alcuna garanzia quando l'apparecchio viene usato in imprese commerciali, artigianali o industriali, o in attività equivalenti.

4. Caratteristiche tecniche

Tensione di rete:.....220-240 V~50 Hz
 Potenza:.....S2 15 min. 250 W
 Numero di giri a vuoto n_0 : 1400 min⁻¹
 Lunghezza del nastro della sega:..... 1400 mm
 Larghezza del nastro della sega:..... 7 mm
 Larghezza max. del nastro della sega:..... 8 mm
 Velocità del nastro della sega:.....900 m/min
 Altezza di taglio:..... 80 mm / 90°
 45 mm / 45°
 Sbalzo:..... 200 mm
 Dimensioni del piano di lavoro: 305 x 305 mm
 Piano di lavoro inclinabile:.....da -2° a 45°
 Dimensioni del pezzo da lavorare: 400 x 400 x 80 mm
 Peso:..... 17,5 kg

Pericolo!

Rumore e vibrazioni

I valori del rumore e delle vibrazioni sono stati rilevati secondo la norma EN 61029.

Livello di pressione acustica L_{pA} 84,3 dB (A)

Incertezza K_{pA} 3 dB

Livello di potenza acustica L_{WA} 96 dB (A)

Incertezza K_{WA} 3 dB

Portate cuffie antirumore.

L'effetto del rumore può causare la perdita dell'udito.

Limitate al minimo lo sviluppo di rumore e le vibrazioni!

- Utilizzate soltanto apparecchi in perfetto stato.
- Eseguite regolarmente la manutenzione e la pulizia dell'apparecchio.
- Adattate il vostro modo di lavorare all'apparecchio.
- Non sovraccaricate l'apparecchio.
- Fate eventualmente controllare l'apparecchio.
- Spegnete l'apparecchio se non lo utilizzate.

Attenzione!

Rischi residui

Anche se questo elettrotensile viene utilizzato secondo le norme, continuano a sussistere rischi residui. In relazione alla struttura e al funzionamento di questo elettrotensile potrebbero presentarsi i seguenti pericoli:

1. Danni all'apparato respiratorio nel caso in cui non venga indossata una maschera antipolvere adeguata.
2. Danni all'udito nel caso in cui non vengano indossate cuffie antirumore adeguate.

5. Prima della messa in esercizio

L'apparecchio deve venire installato in modo stabile, cioè deve venire avvitato su un banco di lavoro o su un basamento solido. A questo scopo ci sono dei fori nella base dell'apparecchio.

- Il tavolo deve essere montato correttamente
- Prima della messa in esercizio tutte le coperture ed i dispositivi di sicurezza devono essere montati regolarmente.
- Il nastro della sega deve poter scorrere liberamente.
- Se si tratta di pezzi di legno già lavorati fate attenzione ai corpi estranei come ad es. chiodi o viti ecc.

- Prima di azionare l'interruttore di ON/OFF accertatevi che la sega sia montata correttamente e che le parti mobili siano facili da azionare.
- Prima di inserire la spina nella presa di corrente assicuratevi che i dati sulla targhetta corrispondano a quelli della fonte di alimentazione.

6. Montaggio

ATTENZIONE!

Staccare la spina dalla presa di alimentazione prima di eseguire tutti i lavori di manutenzione, di allestimento e di montaggio alla sega a nastro.

6.1.1 Montaggio appoggi di gomma/protezione dal ribaltamento (Fig. 5a/5b)

Fissate i quattro appoggi di gomma (49) con la vite (51), la rosetta (43) e il dado (44) al lato inferiore dell'apparecchio.

Spingete la protezione dal ribaltamento (27) nel piede di appoggio (5) e fissatela all'apparecchio con la vite a esagono cavo (52), la rosetta (53) e il dado (54).

6.1.2 Montaggio del tavolo (Fig. 3- 4)

- Togliete il lamierino (4)
- Posizionate il piano di lavoro (15) da dietro sul telaio dell'apparecchio. Fissate il piano di lavoro con le rosette (55), la manopola di arresto (18) e la leva di fissaggio (56).
- Lo smontaggio avviene nell'ordine inverso.

6.2. Tensione del nastro della sega (Fig. 1)

- **ATTENZIONE!** In caso di messa fuori servizio prolungata della sega, il nastro deve venire allentato, ciò significa che prima di accendere la sega si deve controllare la tensione della lama.
- Girate la vite di serraggio (9) in senso orario per tendere il nastro della sega (26)
- La tensione esatta del nastro può venire accertata premendo con un dito il lato del nastro circa al centro tra i due rulli della lama della sega (7 + 8). Deve essere possibile premere il nastro della sega (26) solo in misura minima (ca. 1-2 mm).
- Il nastro della sega tesa in modo sufficiente fa un rumore metallico se viene toccato.
- Se il nastro della sega non viene utilizzato per un periodo prolungato, riducete la tensione

per evitare una dilatazione eccessiva.

- **Attenzione!** Se la tensione è troppo alta il nastro può rompersi **PERICOLO DI LESIONI!** Se la tensione è troppo bassa il rullo azionato (7) può girare a vuoto, per cui il nastro si arresta.

6.3. Regolazione del nastro della sega (Fig. 1-2)

- **ATTENZIONE!** Il nastro deve venire teso correttamente prima di eseguirne la regolazione.
- Aprite la copertura laterale (12) allentando le chiusure (13).
- Ruotate lentamente il volano superiore del nastro della sega (8) in senso orario. Il nastro della sega (26) dovrebbe scorrere sul volano (8) con i denti sul bordo anteriore della superficie di scorrimento. Se ciò non avviene si deve correggere l'angolo di inclinazione del volano superiore del nastro della sega (8).
- Se il nastro (26) scorre più verso il retro del rullo della sega (8), cioè verso l'involucro esterno della macchina (25), girate la vite di regolazione (22) in senso antiorario e nel fare questo girate lentamente il rullo della sega (8) con l'altra mano per controllare la posizione del nastro (26).
- Se il nastro (26) scorre verso il bordo anteriore del rullo della sega (8), la vite di regolazione (22) deve essere girata in senso orario.
- Dopo aver regolato il rullo superiore della sega (8) si deve controllare la posizione del nastro (26) sul rullo inferiore (7). Anche il nastro (26) deve trovarsi al centro del rullo della sega (7). Se ciò non avviene bisogna regolare di nuovo l'inclinazione del rullo superiore (8).
- Ruotare più volte il rullo della sega finché la regolazione del rullo superiore (8) influisca sulla posizione del nastro sul rullo inferiore della sega (7).
- Dopo l'avvenuta impostazione richiudete le coperture laterali (12) e fissatele con le chiusure (13).

6.4. Regolazione della guida del nastro della sega (Fig. 7 - 10)

Dopo ogni sostituzione del nastro della sega si devono regolare nuovamente sia i cuscinetti di sostegno (30 + 31) che le spine di guida (28 + 29).

- Aprite la copertura laterale (12) allentando le chiusure (13).

6.4.1. Cuscinetto di sostegno superiore (30)

- Allentate la vite (33)
- Spostate il cuscinetto di sostegno (30) finché sia appena scostato dal nastro della sega (26) (distanza max. 0,5 mm)
- Serrate di nuovo la vite (33).

6.4.2. Regolazione del cuscinetto di sostegno inferiore (31)

- Smontate il piano di lavoro (15) o inclinatelo a 45°.
- Ribaltate la protezione del nastro della sega (34).
- La regolazione avviene in modo analogo al cuscinetto di sostegno superiore. I due cuscinetti di sostegno (30 + 31) sostengono il nastro della sega (26) soltanto durante l'operazione di taglio. In folle il nastro della sega non dovrebbe toccare il cuscinetto a sfera.

6.4.3. Regolazione dei perni di guida superiori (28)

- Allentate la vite ad esagono (35).
- Spostate il portasede (36) dei perni di guida (28) finché il bordo anteriore dei perni (28) si trovi a ca. 1 mm dietro la base della dentellatura del nastro.
- Serrate di nuovo la vite ad esagono (35).
- **ATTENZIONE!** Il nastro diventa inutilizzabile se i denti toccano i perni di guida mentre il nastro è in moto.
- Allentate le viti ad esagono (37).
- Spingete entrambi i perni di guida (28) verso il nastro finché la distanza tra i perni di guida (28) e il nastro (26) sia di ca. 0,5 mm (Il nastro non dev'essere bloccato).
- Serrate di nuovo le viti ad esagono (37).
- Ruotate alcune volte il rullo superiore della sega (8) in senso orario.
- Controllate di nuovo la regolazione dei perni di guida (28) ed eventualmente eseguitela di nuovo.

6.4.4. Impostazione dei perni inferiori di guida (29)

- Smontate il tavolo (15)
- Allentate la vite (48)
- Spostate il portasede (32) dei perni di guida (29) finché il bordo anteriore dei perni (29) si trovi a ca. 1 mm dietro la base della dentellatura del nastro.
- Serrate di nuovo la vite (40).
- **ATTENZIONE!** Il nastro diventa inutilizzabile se i denti toccano i perni di guida mentre il

nastro è in moto.

- Allentate le viti ad esagono (38).
- Spingete entrambi i perni di guida (29) verso il nastro finché la distanza tra i perni di guida (29) e il nastro (26) sia di ca. 0,5 mm (Il nastro non dev'essere bloccato)
- Serrate di nuovo le viti ad esagono (38).
- Ruotate alcune volte il rullo inferiore della sega (7) in senso orario.
- Controllate di nuovo la regolazione dei perni di guida (29) ed eventualmente eseguitela di nuovo.

6.5. Regolazione della guida superiore del nastro (11) (Fig. 11)

- Allentate la manopola di bloccaggio (20).
- Ruotando la ruota di regolazione (19) abbassate la guida del nastro (11) il più vicino possibile (distanza di ca. 2-3 mm) al materiale da tagliare.
- Serrate di nuovo la manopola di bloccaggio (20).
- La regolazione deve venire controllata e regolata di nuovo prima di ogni operazione di taglio.

6.6. Regolazione del piano di lavoro (15) a 90° (12/13)

- Svitare la manopola di arresto (18), allentate la leva di fissaggio (56) e aprite la copertura della guida del nastro della sega (11).
- Posizionate la squadra (d) fra il nastro (26) ed il piano di lavoro (15). La squadra (d) non è compresa tra gli elementi forniti.
- Inclinate il piano di lavoro (15) ruotandolo fino a che l'angolo formato con il nastro della sega (26) sia esattamente di 90°.
- Riavvitate la manopola di arresto (18), serrate la leva di fissaggio (56) e chiudete la copertura della guida del nastro della sega (11).
- Svitare i dadi (42).
- Regolate la vite (41) fino a quando tocca il telaio della macchina.
- Serrate di nuovo il dado (42) per fissare la vite (41).

6.7. Quale nastro della sega usare

Il nastro fornito con la sega è di uso universale. Nello scegliere il nastro della sega si devono osservare i seguenti criteri.

- Con un nastro stretto si possono tagliare delle curve più strette che con nastro largo.
- Si usa un nastro largo quando si desidera eseguire un taglio diritto. Ciò è importante soprattutto quando si taglia il legno, perché il

nastro tende a seguire le venature del legno, deviando quindi dalla linea di taglio desiderata.

- I nastri dalla dentellatura fine tagliano in modo più liscio rispetto a quelli dalla dentellatura più grossolana, ma anche in modo più lento.

Attenzione! Non usare mai nastri deformati o lacerati!

6.8. Sostituzione del nastro della sega (Fig. 1, 14a, 14b)

- Togliete la copertura (57).
- Impostate la guida del nastro della sega (11) circa a metà altezza tra piano di lavoro (15) e telaio dell'apparecchio (25).
- Svitare le chiusure (13) ed aprite la copertura laterale (12).
- Togliete il lamierino (4).
- Riducete la tensione del nastro della sega (26) girando la vite di serraggio (9) in senso antiorario.
- Togliete il nastro della sega (26) dai volani del nastro della sega (7,8) attraverso la fessura nel piano di lavoro (15).
- Riposizionate il nuovo nastro della sega (26) al centro dei due volani del nastro della sega (7,8). I denti del nastro della sega (26) devono rivolti verso il basso in direzione del piano di lavoro.
- Tendete il nastro della sega (26) (vedi 6,2)
- Richiudete la copertura laterale (12).
- Rimontate il lamierino (4).
- Inserite di nuovo la copertura.

6.9. Sostituzione delle superfici in gomma di scorrimento dei rulli del nastro (Fig. 15)

Le superfici in gomma di scorrimento (3) dei rulli del nastro (7/8) si consumano dopo un certo tempo a causa dei denti aguzzi del nastro e devono quindi venire sostituite.

- Aprite la copertura laterale (12).
- Togliete il nastro (26) (vedi 6.8).
- Sollevare con un piccolo cacciavite (f) la superficie di scorrimento in gomma (3) e staccatela quindi dal volano superiore del nastro della sega (8).
- Procedete in modo analogo per il rullo inferiore della sega (7).
- Inserite il nuovo nastro in gomma (3), montate il nastro della sega (26) e richiudete la copertura laterale (12).

6.10. Sostituzione dell'insert (Fig. 16)

Sostituite l'insert del piano di lavoro (17) se è consumato o danneggiato, perchè altrimenti sussiste notevole pericolo di lesioni.

- Svitare le vite di fissaggio dell'insert (17) con un cacciavite a stella (h). (Il cacciavite a stella non è compreso tra gli elementi forniti).
- Togliere l'insert consumato (17) sollevandolo.
- Il montaggio del nuovo insert avviene nell'ordine inverso.

6.11. Raccordo di aspirazione (Fig. 2)

La sega a nastro è dotata di un raccordo di aspirazione (6) dei trucioli.

Collegate la sega a nastro a un dispositivo di aspirazione dei trucioli (non compreso nella fornitura) allacciando il tubo del dispositivo ai bocchettoni di aspirazione (6).

6.12. Supporto spintore (Fig. 6)

- Quando non viene usato lo spintore deve venire sempre conservato nel supporto.

7. Funzionamento

7.1. Accensione/spegnimento (Fig. 17)

- La sega viene accesa premendo il tasto verde „1“.
- Per spegnerla si deve premere il tasto rosso „0“.
- La sega è dotata di un interruttore per sottotensione. In caso di caduta di tensione la sega a nastro deve venire riaccesa.

7.2. Battuta parallela (Fig. 18)

- Premere verso l'alto la chiusura di fissaggio (21) della battuta parallela (24).
- Spingete la battuta parallela (24) a sinistra o a destra del nastro (26) sul piano di lavoro (15) e regolatela alla misura desiderata.
- Premete verso il basso la chiusura di fissaggio (21) per bloccare la battuta parallela (24). Se la forza della chiusura di fissaggio (21) non dovesse essere sufficiente, ruotate la chiusura di fissaggio (21) di alcuni giri in senso orario fino a quando la battuta parallela sia fissata in modo sufficiente.
- Fate attenzione che la battuta parallela (24) abbia sempre un andamento parallelo al nastro della sega (26).

7.3. Tagli obliqui (Fig. 19)

Per poter effettuare dei tagli obliqui parallelamente al nastro della sega (26) è possibile inclinare in avanti il tavolo (15) da 0° a 45°.

- Allentate le manopole di arresto (18).
- Inclinate il tavolo (15) in avanti fino a che la misura dell'angolo desiderata è impostata sulla scala di base (16).
- Serrate di nuovo le manopole di arresto (18).
- Attenzione: In caso di tavolo (15) inclinato la guida parallela (24) deve venire posizionata in direzione di lavoro a destra del nastro della sega (26) sul lato orientato verso basso (se la larghezza del pezzo da lavorare lo permette), per assicurare che il pezzo da lavorare non scivoli via.

8. Esercizio

Attenzione! Dopo ogni nuova regolazione consigliamo di fare un taglio di prova per controllare le misure impostate.

- Per tutte le operazioni di taglio avvicinate il più possibile la guida superiore del nastro (11) al pezzo da tagliare (vedi 6.5).
- Il pezzo deve venire tenuto sempre con tutte e due le mani, orizzontale rispetto al piano di lavoro (15) per evitare che il nastro rimanga incastrato (26).
- L'avanzamento deve avvenire con una pressione sempre uguale e appena sufficiente affinché il nastro tagli il materiale, ma non si blocchi.
- Utilizzate sempre la guida parallela (24) per ogni operazione di taglio per la quale possa venire usata.
- È meglio eseguire un taglio con una sola operazione che in più passate che eventualmente possono richiedere il riposizionamento del pezzo da tagliare. Se tuttavia non si può evitare di riposizionare il pezzo, si deve però prima spegnere la sega e riposizionare il pezzo solo dopo che il nastro (26) si sia fermato.
- Nel segare il pezzo questo deve venire tenuto e fatto avanzare con il lato più lungo.

Attenzione! Nella lavorazione di pezzi stretti deve essere utilizzato assolutamente uno spintore. Lo spintore (28) deve essere sempre tenuto a portata di mano sull'apposito gancio (29) a lato della sega.

8.1. Esecuzione di tagli longitudinali (Fig. 20)

In questo caso il pezzo viene tagliato in senso nel senso della lunghezza.

- Regolate la battuta parallela (24) sul lato sinistro (per quanto possibile) del nastro (26) in modo corrispondente alla larghezza desiderata.
- Abbassate la guida del nastro (11) sul pezzo. (vedi 6.5).
- Accendete la sega.
- Con la mano destra premete un bordo del pezzo contro la battuta parallela (24) mentre il lato piatto è appoggiato sul piano di lavoro (15).
- Spingere il pezzo facendolo avanzare senza scossoni lungo la battuta parallela (24) verso il nastro della sega (26).
- Pericolo! i pezzi lunghi da lavorare devono venire fissati affinché non si ribaltino una volta tagliati (per es. con supporto, ecc.)

8.2. Esecuzione di tagli obliqui (Fig. 19)

- Impostate il tavolo sull'angolo desiderato (vedi 7.3).
- Eseguite il taglio come spiegato al punto 8.1.

8.3. Tagli a mano libera (Fig. 21)

Una delle caratteristiche più importanti di una sega a nastro è la possibilità di tagliare senza problemi curve e raggi.

- Abbassate la guida del nastro (11) sul pezzo. (vedi 6.5).
- Accendete la sega.
- Premete saldamente il pezzo sul tavolo di lavoro (15) e spingetelo lentamente verso il nastro della sega (26).
- Nel tagliare a mano libera si consiglia di lavorare con una velocità di avanzamento inferiore in modo che la lama della sega (26) possa seguire la linea desiderata.
- In molti casi è d'aiuto eseguire un taglio grossolano delle curve e degli angoli a ca. 6 mm dalla linea.
- Se dovete tagliare delle curve che fossero troppo strette per il nastro usato, si devono eseguire dei tagli preparatori fino al lato anteriore della curva in modo che questi poi si stacchino quando viene segato il taglio definitivo.

9. Trasporto

Trasportate la sega a nastro tenendola con una mano alla base di appoggio (5) e con l'altra mano al telaio della macchina (25). Attenzione! Per il sollevamento o il trasporto non usate mai il dispositivo di divisione.

10. Pulizia, manutenzione e ordinazione dei pezzi di ricambio

Pericolo!

Prima di qualsiasi lavoro di pulizia staccate la spina dalla presa di corrente.

10.1 Pulizia

- Tenete il più possibile i dispositivi di protezione, le fessure di aerazione e la carcassa del motore liberi da polvere e sporco. Strofinare l'apparecchio con un panno pulito o soffiato con l'aria compressa a pressione bassa.
- Consigliamo di pulire l'apparecchio subito dopo averlo usato.
- Pulite l'apparecchio regolarmente con un panno asciutto ed un po' di sapone. Non usate detersivi o solventi perché questi ultimi potrebbero danneggiare le parti in plastica dell'apparecchio. Fate attenzione che non possa penetrare dell'acqua nell'interno dell'apparecchio. La penetrazione di acqua in un elettroutensile aumenta il rischio di una scossa elettrica.

10.2 Manutenzione

All'interno dell'apparecchio non si trovano altre parti sottoposte ad una manutenzione qualsiasi.

10.3 Ordinazione di pezzi di ricambio:

Volendo commissionare dei pezzi di ricambio, si dovrebbe dichiarare quanto segue:

- modello dell'apparecchio
- numero dell'articolo dell'apparecchio
- numero d'ident. dell'apparecchio
- numero del pezzo di ricambio del ricambio necessitato.

Per i prezzi e le informazioni attuali si veda

www.isc-gmbh.info

11. Smaltimento e riciclaggio

L'apparecchio si trova in un imballaggio per evitare i danni dovuti al trasporto. Questo imballaggio rappresenta una materia prima e può perciò essere utilizzato di nuovo o riciclato. L'apparecchio e i suoi accessori sono fatti di materiali diversi, per es. metallo e plastica. Gli apparecchi difettosi non devono essere gettati nei rifiuti domestici. Per uno smaltimento corretto l'apparecchio va consegnato ad un apposito centro di raccolta. Se non vi è noto nessun centro di raccolta, rivolgetevi per informazioni all'amministrazione comunale.

12. Conservazione

Conservate l'apparecchio e i suoi accessori in un luogo buio, asciutto, al riparo dal gelo e non accessibile ai bambini. La temperatura ottimale per la conservazione è compresa tra i 5 e i 30 °C. Conservate l'elettrodomestico nell'imballaggio originale.



Solo per paesi membri dell'UE

Non smaltite gli elettrodomestici nei rifiuti domestici!

Secondo la direttiva europea 2012/19/CE sui rifiuti di apparecchiature elettriche ed elettroniche e il suo recepimento nelle normative nazionali, gli elettrodomestici usati devono venire raccolti separatamente e venire smaltiti in modo ecocompatibile.

Alternativa di riciclaggio alla richiesta di restituzione:

il proprietario dell'apparecchio elettrico è tenuto in alternativa, invece della restituzione, a collaborare in modo che lo smaltimento venga eseguito correttamente in caso ceda l'apparecchio. L'apparecchio vecchio può anche venire consegnato ad un centro di raccolta che provvede poi allo smaltimento secondo le norme nazionali sul riciclaggio e sui rifiuti. Non ne sono interessati gli accessori e i mezzi ausiliari senza elementi elettrici forniti insieme ai vecchi apparecchi.

La ristampa o l'ulteriore riproduzione, anche parziale, della documentazione o dei documenti d'accompagnamento dei prodotti è consentita solo con l'esplicita autorizzazione da parte della iSC GmbH.

Con riserva di apportare modifiche tecniche

Informazioni sul Servizio Assistenza

In tutti i Paesi indicati nel certificato di garanzia disponiamo di competenti partner per il Servizio Assistenza (per i relativi dati di contatto si veda il certificato di garanzia), che sono a vostra disposizione per tutte le richieste di assistenza come riparazione, fornitura di pezzi di ricambio e parti di usura o vendita di materiali di consumo.

Si deve tenere presente che le seguenti parti di questo prodotto sono soggette a un'usura naturale o dovuta all'uso ovvero che le seguenti parti sono necessarie come materiali di consumo.

Categoria	Esempio
Parti soggette ad usura *	Rullo di guida, cinghia trapezoidale
Materiale di consumo/parti di consumo *	Nastro della sega
Parti mancanti	

* non necessariamente compreso tra gli elementi forniti!

In presenza di difetti o errori vi preghiamo di denunciare il caso sul sito internet www.isc-gmbh.info. Vi preghiamo di descrivere con precisione l'anomalia e a tal riguardo di rispondere in ogni caso alle seguenti domande:

- L'apparecchio ha già funzionato una volta o era difettoso fin dall'inizio?
- Avete notato qualcosa prima che si manifestasse il difetto (sintomo prima del difetto)?
- A vostro parere che cosa non funziona nell'apparecchio (sintomo principale)?
Descrivete che cosa non funziona.

Certificato di garanzia

Gentili clienti,

i nostri prodotti sono soggetti ad un rigido controllo di qualità. Se l'apparecchio non dovesse tuttavia funzionare correttamente, ci scusiamo e vi preghiamo di rivolgervi al nostro servizio di assistenza clienti all'indirizzo indicato in questa scheda di garanzia. Siamo a vostra disposizione anche telefonicamente al numero del Servizio Assistenza indicato. Per la rivendicazione dei diritti di garanzia vale quanto segue:

1. Le presenti condizioni di garanzia si rivolgono esclusivamente a consumatori, vale a dire a persone fisiche che non intendono utilizzare questo prodotto né in ambito professionale né per altre attività di lavoro autonomo. Le presenti condizioni di garanzia regolano prestazioni di garanzia supplementari che il produttore su indicato concede in aggiunta alla garanzia legale agli acquirenti di nuovi apparecchi. La presente garanzia non tocca i vostri diritti al ricorso in garanzia previsti dalla legge. Le nostre prestazioni di garanzia sono per voi gratuite.
2. La prestazione di garanzia riguarda esclusivamente i difetti di un nuovo apparecchio da voi acquistato del produttore di cui sopra, riconducibili a errori di materiale o di produzione, ed è limitata, a nostra discrezione, all'eliminazione di questi difetti dell'apparecchio o alla sostituzione dell'apparecchio stesso.

Tenete presente che i nostri apparecchi non sono stati costruiti per l'impiego artigianale, professionale o imprenditoriale. Pertanto un contratto di garanzia non viene concluso se l'apparecchio è stato usato entro il periodo di garanzia in attività artigianali, imprenditoriali o industriali o se è stato sottoposto a sollecitazioni equivalenti.

3. Sono esclusi dalla nostra garanzia:
 - Danni all'apparecchio causati dalla mancata osservanza delle istruzioni di montaggio o per un'installazione non corretta, dalla mancata osservanza delle istruzioni per l'uso (come ad es. collegamento a una tensione di rete o a un tipo di corrente non corretti), dalla mancata osservanza delle norme relative alla manutenzione e alla sicurezza, dall'esposizione dell'apparecchio a condizioni ambientali anomale o per la mancata esecuzione di pulizia e manutenzione.
 - Danni all'apparecchio dovuti a usi impropri o illeciti (come per es. sovraccarico dell'apparecchio o utilizzo di utensili di ricambio o accessori non consentiti), alla penetrazione di corpi estranei nell'apparecchio (come per es. sabbia, pietre o polvere, danni dovuti al trasporto), all'impiego della forza o a influssi esterni (come per es. danni causati da caduta).
 - Danni all'apparecchio o a parti di esso da ricondurre a un'usura comune, dovuta all'uso o di altro tipo naturale.
4. Il periodo di garanzia è 24 mesi e inizia a partire dalla data di acquisto dell'apparecchio. I diritti di garanzia devono essere fatti valere prima della scadenza del periodo di garanzia, entro due settimane dopo avere accertato il difetto. È esclusa la rivendicazione di diritti di garanzia dopo la scadenza del relativo periodo. La riparazione o la sostituzione dell'apparecchio non comporta una proroga del periodo di garanzia e con questa prestazione per l'apparecchio o per pezzi di ricambio eventualmente installati non inizia un nuovo periodo di garanzia. Ciò vale anche nel caso in cui si ricorra a un servizio sul posto.
5. Per rivendicare il diritto di garanzia vi preghiamo di comunicare che l'apparecchio è difettoso tramite sito internet: www.isc-gmbh.info. Tenete a portata di mano il documento di acquisto o altri documenti come prova dell'acquisto del vostro apparecchio nuovo. Apparecchi inviati senza i relativi documenti o senza targhetta d'identificazione sono esclusi dalla prestazione di garanzia perché non possono essere classificati in modo corrispondente. Se il difetto dell'apparecchio rientra nella nostra prestazione di garanzia, ricevete prontamente l'apparecchio riparato o un apparecchio nuovo.

Naturalmente effettuiamo a pagamento anche riparazioni sull'apparecchio che non rientrano o non rientrano più nella garanzia. A tale scopo inviate l'apparecchio all'indirizzo del nostro Centro Assistenza.

Per parti mancanti, di consumo e soggette a usura rimandiamo alle limitazioni di questa garanzia secondo le informazioni sul Servizio Assistenza di queste istruzioni per l'uso.



Fare! Læs betjeningsvejledningen for at reducere risikoen for personskade



Forsigtig! Brug høreværn. Støjudviklingen fra maskinen kan forårsage høretab.



Forsigtig! Brug støvmaske. Ved bearbejdning af træ og andre materialer kan der dannes sundhedsskadeligt støv. Der må ikke arbejdes i asbestholdigt materiale!



Forsigtig! Brug beskyttelsesbriller. Gnister, som opstår under arbejdet, eller splinter, spån og støv, som står ud fra maskinen, kan forårsage synstab.



Husk altid at tage netstikket ud inden reparations- og vedligeholdelsesarbejde!



Savbånd-skæreretning

⚠ Fare!

Ved brug af el-værktøj er der visse sikkerhedsforanstaltninger, der skal respekteres for at undgå skader på personer og materiel. Læs derfor betjeningsvejledningen / sikkerhedsanvisningerne grundigt igennem. Opbevar betjeningsvejledningen et praktisk sted, så du altid kan tage den frem efter behov. Husk at lade betjeningsvejledningen / sikkerhedsanvisningerne følge med værktøjet, hvis du overdrager det til andre. Vi fraskriver os ethvert ansvar for skader på personer eller materiel, som måtte opstå som følge af, at anvisningerne i denne betjeningsvejledning, navnlig vedrørende sikkerhed, tilsidesættes.

1. Sikkerhedsanvisninger

Relevante sikkerhedsanvisninger finder du i det medfølgende hæfte.

⚠ Fare!

Læs alle sikkerhedsanvisninger og øvrige anvisninger. Følges anvisningerne, navnlig sikkerhedsanvisningerne, ikke nøje som beskrevet, kan elektrisk stød, brand og/eller svære kvæstelser være følgen. **Alle sikkerhedsanvisninger og øvrige anvisninger skal gemmes.**

2. Produktbeskrivelse og leveringsomfang**2.1 Produktbeskrivelse (fig. 1/2)**

1. Tænd/Sluk-knap
2. Netledning
3. Gummiløbeflade
4. Kropplade
5. Standerfod
6. Udsugningsadapter
7. Båndsavshjul nederst
8. Båndsavshjul øverst
9. Spændeskruer
10. Savbåndsværn
11. Savbåndsføring øverst
12. Sidedæksler
13. Dæksellås
14. Sikringskrue til båndsavshjul øverst
15. Savbord
16. Gradskala for svingzone
17. Bordindlæg af kunststof
18. Fikseringsgreb til savbord
19. Indstillingsgreb til savbåndsføring
20. Fikseringsgreb til savbåndsføring

21. Spændebøjle til parallelanslag
22. Indstillingsskrue til båndsavshjul øverst
23. Motor
24. Parallelanslag
25. Maskinstel
26. Savbånd
27. Kipværn
28. Styrestift, øverst
29. Styrestift, nederst
30. Støtteleje
31. Støtteleje
32. Holdeanordning
33. Unbrakoskrue
34. Savbåndsværn
35. Unbrakoskrue
36. Holdeanordning
37. Unbrakoskrue
38. Unbrakoskrue
39. Unbrakonøgle 3 mm
40. Unbrakonøgle 4 mm
41. Skrue
42. Møtrik
43. Mellemlægsskive
44. Møtrik
45. Stødpindholder
46. Stødpind
47. Skrue
48. Skrue
49. Gummifod
50. Unbrakonøgle 5 mm
51. Skrue
52. Unbrakoskrue
53. Mellemlægsskive
54. Møtrik
55. Mellemlægsskive
56. Låsearm
57. Afdækning

2.2 Leveringsomfang

Kontroller på grundlag af det beskrevne leveringsomfang, at varen er komplet. Hvis nogle dele mangler, bedes du senest inden 5 hverdage efter købet af varen henvende dig til vores servicecenter eller det sted, hvor du har købt varen, med forevisning af gyldig købskvittering. Vær her opmærksom på garantioversigten, der er indeholdt i serviceinformationerne bagest i vejledningen.

- Åbn pakken, og tag forsigtigt maskinen ud af emballagen.
- Fjern emballagematerialet samt emballage- og transportsikringer (hvis sådanne forefindes).
- Kontroller, at der ikke mangler noget.
- Kontroller maskine og tilbehør for transportskader.

- Opbevar så vidt muligt emballagen indtil garantiperiodens udløb.

Fare!

Maskinen og emballagematerialet er ikke legetøj! Børn må ikke lege med plastikposer, folier og smådele! Fare for indtagelse og kvælning!

- Båndsav
- Savbord
- Stødpind
- Parallellanslag
- Unbrakonøgle 3 mm
- Unbrakonøgle 4 mm
- Unbrakonøgle 5 mm
- Kipværn
- Monteringsmateriale
- Original betjeningsvejledning
- Sikkerhedsanvisninger

3. Formålsbestemt anvendelse

Båndsaven benyttes til længde- og tværsavning af træ eller træliggende arbejdsemner. Savning af runde materialer kræver brug af egnede holdeanordninger.

Saven må kun anvendes i overensstemmelse med dens tiltænkte formål. Enhver anden form for anvendelse er ikke tilladt. Vi fraskriver os ethvert ansvar for skader, det være sig på personer eller materiel, som måtte opstå som følge af, at maskinen ikke er blevet anvendt korrekt. Ansvaret bæres alene af brugeren/ejeren.

Brug kun savbånd, som er beregnet til maskinen. Med til korrekt brug af maskinen hører også, at alle sikkerheds-, monterings- og driftsanvisninger i betjeningsvejledningen overholdes.

Personer, som betjener og vedligeholder maskinen, skal have et godt kendskab til maskinen og dens funktioner og være instrueret i de risici, der er forbundet med at omgås maskinen. Der henvises desuden til gældende bestemmelser vedrørende forebyggelse af ulykker – disse skal overholdes nøje. Det samme gælder øvrige almindelige arbejdsmedicinske og sikkerhedstekniske bestemmelser. Foretages der ændringer på maskinen, mister garantien sin gyldighed. Trods korrekt anvendelse er der stadig nogle risikofaktorer, man skal være opmærksom på.

Følgende punkter skal nævnes, afhængig af maskinens konstruktion og opbygning:

- Risiko for høreskader ved arbejde uden brug af høreværn.
- Sundhedsskadelig emission af træstøv ved arbejde i lukkede rum.
- Ulykkesfare ved håndberøring i værktøjs skærezone, hvor afskærmning ikke forefindes.
- Fare for kvæstelse ved skift af værktøj (snitsår).
- Fare ved udslyngning af emner eller emnedele.
- Klemning af fingre.
- Fare for tilbageslag.
- Arbejdsemnet vælter på grund af for lille støt-teflade.
- Berøring af skæreværktøj.
- Udslyngning af dele fra grene og arbejdsemner.

Bemærk, at vore produkter ikke er konstrueret til erhvervsmæssig, håndværksmæssig eller industriel brug. Vi fraskriver os ethvert ansvar, såfremt produktet anvendes i erhvervsmæssigt, håndværksmæssigt, industrielt eller lignende øjemed.

4. Tekniske data

Netspænding: 220-240V~50 Hz
 Effekt: S2 15 min 250 W
 Omdrejningstal, ubelastet n_0 : 1400 min⁻¹
 Savbåndets længde: 1400 mm
 Savbåndets bredde: 7 mm
 Savbåndets bredde maks.: 8 mm
 Savbåndets hastighed: 900 m/min
 Skærehøjde: 80 mm / 90°
 45 mm / 45°
 Udhæng: 200 mm
 Bordstørrelse: 305 x 305 mm
 Bord vipbar: -2° - 45°
 Størrelse på
 arbejdsemne maks.: 400 x 400 x 80 mm
 Vægt: 17,5 kg

Fare!

Støj og vibration

Støj- og vibrationstal er beregnet i henhold til EN 61029.

Lydryksniveau L_{pA}	84,3 dB(A)
Usikkerhed K_{pA}	3 dB
Lydeffektniveau L_{WA}	96 dB(A)
Usikkerhed K_{WA}	3 dB

Brug høreværn.

Støjudviklingen fra maskinen kan forårsage høretab.

Støjudvikling og vibration skal begrænses til et minimum!

- Brug kun intakte og ubeskadigede maskiner.
- Vedligehold og rengør maskinen med jævne mellemrum.
- Tilpas arbejdsmåden efter maskinen.
- Overbelast ikke maskinen.
- Lad i givet fald maskinen underkaste et eftersyn.
- Sluk maskinen, når den ikke benyttes.

Forsigtig!

Tilbageværende risici

Også selv om du betjener el-værktøjet forskriftsmæssigt, er der stadigvæk nogle risikofaktorer at tage højde for. Følgende farer kan opstå, alt efter el-værktøjets type og konstruktionsmåde:

1. Lungeskader, såfremt der ikke bæres egnet støvmaske.
2. Høreskader, såfremt der ikke bæres egnet høreværn.

5. Inden ibrugtagning

Maskinen skal opstilles, så den står stabilt, dvs. den skal skrues fast til en arbejdsbænk eller et understel. Til dette formål findes der fastgørelsesshuller i maskinfoden.

- Savbordet skal være monteret korrekt.
- Alle afskærmninger og sikkerhedsanordninger skal være korrekt påmonterede, inden maskinen tages i brug.
- Savbåndet skal kunne køre frit.
- Hvis du arbejder med træ, som tidligere har været bearbejdet, skal du passe på fremmedlegemer, som f.eks. søm eller skruer.
- Inden du trykker på tænd/sluk-knappen, skal du sikre dig, at savbåndet er monteret rigtigt og bevægelige dele går let og friktionsfrit.
- Inden maskinen sluttes til strømforsyningsnettet, skal du kontrollere, at dataene på mærkepladen stemmer overens med netdataene.

6. Samling

VIGTIGT!

Husk altid at trække stikket ud af stikkontakten inden vedligeholdelse, omstilling og samling.

6.1.1 Montering af gummifødder/kipværn (fig. 5a/5b)

Fastgør de fire gummifødder (49) på apparatets underside med skruen (51), mellemlægsskiven (43) og møtrikken (44).

Skub kipværet (27) ind i ståfoden (5) og fastgør det på apparatet med unbrakoskruen (52), mellemlægsskiven (53) og møtrikken (54).

6.1.2 Montering af savbord (fig. 3 - 4)

- Tag kropladen (4) ud
- Anbring savbordet (15) på maskinhuset bagfra. Fastgør savbordet med mellemlægsskiverne (55), fikseringsgrebet (18) og fikseringsarm (56).
- Afmontering sker tilsvarende i modsat rækkefølge.

6.2. Stramning af savbånd (fig. 1)

- **VIGTIGT!** Hvis saven skal stå stille i længere tid, skal savbåndet afspændes, dvs. at klinge-spændingen skal kontrolleres, inden saven tændes.
- Drej spændeskruen (9) til stramning af savbånd (26) i urets retning.
- Om savbåndets spænding er rigtig, kan du finde ud af ved at trykke med fingeren ind i siden på savbåndet, ca. i midten mellem de to båndsavshjul (7 + 8). Savbåndet (26) skal kun kunne trykkes ganske lidt (ca. 1-2 mm) ind.
- Savbåndet giver en metallisk lyd fra sig, når det berøres i ordentlig udspændt tilstand.
- Slæk savbåndet, hvis det ikke skal tages i brug over længere tid, så det ikke overstrækkes.
- **Forsigtig!** Ved for kraftig stramning kan savbåndet bryde. FARE FOR KVÆSTELSE! Hvis stramningen er for slap, kan båndsavshjulet (7) miste grebet, hvorved savbåndet standser.

6.3 Indstilling af savbånd (fig. 1-2)

- **VIGTIGT!** Inden indstilling af savbåndet kan gennemføres, skal savbåndet spændes korrekt.
- Åbn sidedækslerne (12), idet du løsner låseanordningerne (13).
- Drej langsomt det øverste savbåndshjul (8) i

urets retning. Savbåndet (26) bør køre med tænderne på den forreste kant af løbefladen på savbåndshjulet (8). Hvis det ikke er tilfældet, skal hældningsvinklen på det øverste savbåndshjul (8) korrigeres.

- Kører savbåndet (26) mere mod båndsavshjulets bagside (8), dvs. i retning mod maskinhuset (25), skal indstillingsskruen (22) drejes mod urets retning - her skal båndsavshjulet (8) drejes langsomt med den anden hånd for at kontrollere savbåndets (26) leje.
- Kører savbåndet (26) mod båndsavshjulets forreste kant (8), skal indstillingsskruen (22) drejes i urets retning.
- Når det øverste båndsavshjul (8) er blevet indstillet, skal savbåndets (26) position på det nederste båndsavshjul (7) kontrolleres. Savbåndet (26) skal også her ligge i midten af båndsavshjulet (7). Hvis det ikke er tilfældet, skal hældningen på det øverste båndsavshjul (8) justeres igen.
- Båndsavshjulet skal drejes nogle omgange, indtil justeringen af det øverste båndsavshjul (8) virker ind på savbåndets position på det nederste båndsavshjul (7).
- Når indstillingen er i orden, skal sidedækslerne (12) lukkes igen og sikres med låseanordningerne (13).

6.4. Indstilling af savbåndsføring (fig. 7- 10)

- Både støttelejer (30 + 31) og styrestifter (28 + 29) skal indstilles igen hver gang, efter at savbåndet er blevet skiftet.
- Åbn sidedækslerne (12), idet du løsner låseanordningerne (13).

6.4.1. Øverste støtteleje (30)

- Skru skruen (33) løs.
- Forskyd støttelejet (30), så det lige netop ikke længere berører savbåndet (26) (afstand maks. 0,5 mm)
- Spænd skruen (33) igen.

6.4.2. Indstilling af nederste støtteleje (31)

- Afmonter savbordet (15), eller hæld det 45°.
- Klap savbåndsværnet (34) til siden.
- Indstilling sker på samme måde som ved det øverste støtteleje. De to støttelejer (30 + 31) støtter kun savbåndet (26) under saveprocessen. I tomgang må savebåndet ikke berøre kuglelejet.

6.4.3. Indstilling af øverste styrestifter (28)

- Skru unbrakoskruen (35) løs.
- Flyt holdeanordningen (36) til styrestifterne (28), så forkanten af styrestifterne (28) ligger ca. 1 mm bag savbåndets tandbund.
- Spænd unbrakoskruen (35) igen.
- VIGTIGT! Savbåndet ødelægges, hvis tænderne berører styrestifterne, mens savbåndet kører.
- Skru unbrakoskruerne (37) løs.
- Skub de to styrestifter (28) i retning mod savbåndet, indtil afstanden mellem styrestifterne (28) og savbåndet (26) er maks. 0,5 mm. (savbåndet må ikke sidde i klemme)
- Spænd unbrakoskruerne (37) igen.
- Drej langsomt det øverste båndsavshjul (8) nogle gange rundt i urets retning.
- Kontroller endnu en gang styrestifternes (28) indstilling, og juster om nødvendigt.

6.4.4. Indstilling af nederste styrestifter (29)

- Demonter savbordet (15)
- Skru skruen (48) løs.
- Flyt holdeanordningen (32) til styrestifterne (29), så forkanten af styrestifterne (29) ligger ca. 1 mm bag savbåndets tandbund.
- Spænd skruen (40) igen.
- VIGTIGT! Savbåndet ødelægges, hvis tænderne berører styrestifterne, mens savbåndet kører.
- Skru skruerne (38) løs.
- Skub de to styrestifter (29) i retning mod savbåndet, indtil afstanden mellem styrestifterne (29) og savbåndet (26) er maks. 0,5 mm. (Savbåndet må ikke sidde i klemme.)
- Spænd unbrakoskruerne (38) igen.
- Drej langsomt det nederste båndsavshjul (7) nogle gange rundt i urets retning.
- Kontroller endnu en gang styrestifternes (29) indstilling, og juster om nødvendigt.

6.5. Indstilling af øverste savbåndsføring (11) (fig. 11)

- Løsn fikseringsgrebet (20).
- Sænk savbåndsføringen (11) så tæt som muligt ned på arbejdsemnet (afstand ca. 2-3 mm), idet du drejer på indstillingshjulet (19).
- Spænd fikseringsgrebet (20) igen.
- Indstillingen skal kontrolleres hver gang før savning og evt. indstilles påny.

6.6. Justering af savbord (15) til 90° (12/13)

- Løsn fikseringsgrebet (18) og fikseringsarmen (56) og åbn afdækningen på savbåndsføringen (11).
- Anlæg vinklen (d) mellem savbånd (26) og savbord (15). Vinkel (d) følger ikke med.
- Hæld savbordet (15) så meget ved at dreje, at vinklen til savbåndet (26) er nøjagtig 90°.
- Spænd fikseringsgrebet (18) og fikseringsarmen (56) igen og luk afdækningen på savbåndsføringen (11).
- Løsn møtrikken (42).
- Juster på skruen (41), indtil maskinhuset berøres.
- Spænd møtrikken (42) igen for at fikser skruen (41).

6.7. Hvilket savbånd skal anvendes?

Savbåndet, der følger med båndsavnen, er beregnet til almindelig, universel anvendelse. Når du vælger savbånd, skal du tage højde for følgende:

- Med et smalt savbånd kan du save smallere radier end med et bredt.
- Et bredt savbånd anvendes, hvor man ønsker et lige snit. Dette er især væsentligt ved savning i træ, da savbåndet er tilbøjeligt til at følge åremønstret og derfor let viger fra den ønskede savelinie.
- Fintfortandede savbånd saver mere glat, men også langsommere end grove savbånd.

**Forsigtig! Benyt aldrig savbånd, som er bøje-
de eller revnede!**

6.8. Udskiftning af savbånd (fig. 1, 14a, 14b)

- Tag afdækningen (57) af.
- Indstil savbåndsføringen (11) til ca. halv højde mellem savbord (15) og maskinhus (25).
- Løsn låseanordningerne (13), og åbn sidedækslerne (12).
- Fjern kroppladen (4)
- Afspænd savbåndet (26), idet du drejer spændeskruen (9) imod urets retning.
- Tag savbåndet (26) af båndsavshjulene (7,8) og ind gennem slidsen i savbordet (15).
- Sæt det nye savbånd (26) midt på de to båndsavshjul (7,8). Tænderne på savbåndet (26) skal pege nedad i retning mod savbordet.
- Stram savbåndet (26) (se 6.2)
- Luk sidedækslet (12) igen.
- Sæt kroppladen (4) på igen
- Sæt afdækningen i igen.

6.9. Udskiftning af savbåndshjulenes gummiløbeflade (fig. 15)

Efter nogen tid vil savbåndshjulenes (7/8) gummiløbeflader (3) være slidt ned grundet belastningen fra de skarpe tænder på savbåndet; udskiftning er nødvendig.

- Åbn sidedækslet (12)
- Tag savbåndet (26) ud (se 6.8)
- Løft kanten af gummiløbefladen (3) med en lille skruetrækker (f), og træk den af det øverste båndsavshjul (8).
- Gør det samme ved det nederste savbåndshjul (7).
- Træk den nye gummiløbeflade (3) på, monter savbåndet (26), og sæt sidedækslet (12) på igen

6.10. Udskiftning af bordindlæg (fig. 16)

I tilfælde af slid eller beskadigelse skal bordindlægget (17) skiftes ud, ellers er der øget risiko for kvæstelse.

- Løsn fastgørelsesskruen på bordindlægget (17) med en stjerneskrue-trækker (h). (stjerneskrue-trækker følger ikke med).
- Tag det slidte bordindlæg (17) op.
- Monter det nye bordindlæg i modsat rækkefølge.

6.11. Udsugningsstuds (fig. 2)

Båndsavnen er udstyret med en udsugningsstuds (6) til spån.

Forbind båndsavnen med et spånudsugningsanlæg (følger ikke med) ved at tilslutte udsugningsanlæggets slange med udsugningsstuds (6).

6.12. Stødpindholder (fig. 6)

- Stødpinden skal sidde på holderen, når den ikke er i brug.

7. Betjening

7.1. Tænd/Sluk-knap (fig. 17)

- Saven tændes ved at trykke på den grønne knap „1“
- Tryk på den røde knap "0" for at slukke saven igen.
- Båndsaven er udstyret med en underspændingsafbryder. I tilfælde af strømsvigt skal båndsaven tændes igen.

7.2. Parallelanslag (fig. 18)

- Pres parallelanslagets (24) spændebojle (21) opad.
- Skub parallelanslaget (24) til venstre eller højre for savbåndet (26) på savbordet (15), og indstil det til det ønskede mål.
- Pres spændebojlen (21) ned for at fiksure parallelanslaget (24). Hvis spændebojlens (21) spændekraft ikke er tilstrækkelig, skal spændebojlen (21) drejes nogle omgange med uret, indtil parallelanslaget er ordentligt fikseret.
- Parallelanslaget (24) skal altid forløbe parallelt med savbåndet (26).

7.3. Skråsnit (fig. 19)

For at kunne udføre skråsnit parallelt med savbåndet (26) kan savbordet (15) hældes fremad fra 0° - 45°.

- Løsn fikseringsgrebene (18).
- Hæld savbordet (15) fremad, indtil det ønskede vinkelmål er indstillet på grundskalaen (16).
- Spænd fikseringsgrebene (18) igen.
- Vigtigt: Når savbordet (15) er hævet, skal parallelanslaget (24) anbringes på den side, der vender ned, til højre for savbåndet (26) set i arbejdsretningen (for så vidt emnets bredde tillader dette) for at sikre emnet mod at glide ned.

8. Drift

Vigtigt! Vi anbefaler at udføre et prøvesnit efter hver ny indstilling for at tjekke det indstillede mål.

- Ved alle saveprocesser skal den øverste båndføring (11) stilles så tæt hen til emnet som muligt (se 6.5)
- Emnet skal altid føres med begge hænder og holdes fladt ned på båndsavsbordet (15), så savbåndet (26) ikke sætter sig fast.
- Fremføring skal ske med et konstant jævnt

tryk, som lige netop er nok til, at savbåndet saver let gennem materialet uden dog at blokere.

- Brug altid parallelanslaget (24), når dette er muligt.
- Det er bedst at udføre et snit i én arbejdsgang i stedet for å flere omgange, hvor det kan blive nødvendigt at trække emnet tilbage. Hvis det ikke kan undgås at skulle trække emnet tilbage, skal båndsaven slukkes først, savbåndets (26) stilstand afventes, hvorefter emnet trækkes tilbage.
- Under savning skal emnet altid føres i den længste side.

Far! Ved bearbejdning af smalle emner er brug af stødpind påbudt. Stødpinden (28) skal altid opbevares let tilgængeligt på den dertil indrettede krog (29) på savens side.

8.1. Savning med længdesnit (fig. 20)

Her saves et arbejdsemne igennem i længderetningen.

- Indstil parallelanslaget (24) på savbåndets (26) venstre side (så vidt muligt) i overensstemmelse med den ønskede bredde.
- Sænk savbåndsføringen (11) ned på emnet. (Se 6.5.)
- Tænd for saven.
- Pres emnets ene kant ind mod parallelanslaget (24) med den højre hånd, mens den flade side ligger ned mod savbordet (15).
- Skub emnet ind i savbåndet (26) med en jævn fremførende bevægelse langs med parallelanslaget (24).
- Vigtigt: Lange emner skal sikres mod at vippe op i slutningen af saveprocessen (f.eks. ved brug af rullestativ).

8.2. Savning med skråsnit (fig. 19)

- Indstil savbordet til den ønskede vinkel (se 7.3).
- Udfør snit som beskrevet i pkt. 8.1.

8.3. Frihåndssavning (fig. 21)

En af de vigtigste egenskaber ved en båndsav er muligheden for på enkel vis at kunne save kurver og radier.

- Sænk savbåndsføringen (11) ned på emnet. (se 6.5.)
- Tænd for saven.
- Pres emnet fast ned på savbordet (15), og skub det langsomt ind i savbåndet (26).
- Ved frihåndssavning skal du arbejde med en lavere fremføringshastighed, så savbåndet

- (26) kan følge den ønskede linie.
- I mange tilfælde vil det være hensigtsmæssigt at udføre en grov udsvævning af kurver og hjørner ca. 6 mm væk fra linien.
- Hvis du skal save kurver, som er for snævre til det anvendte savbånd, skal du save hjælpepsnit op til kurvens forside, således at disse går væk som affald, når den endelige radius saves ud.

9. Transport

Transporter båndsaften, idet du med den ene hånd holder fast på standerfoden (5) og med den anden på maskinstellet (25). Vigtigt! Brug aldrig separerende beskyttelsesanordninger til løftning eller transport.

10. Rengøring, vedligeholdelse og reservedelsbestilling

Fare!

Træk stikket ud af stikkontakten inden vedligeholdelsesarbejde.

10.1 Rengøring

- Hold så vidt muligt beskyttelsesanordninger, luftsprækker og motorhuset fri for støv og snavs. Gnid maskinen ren med en ren klud, eller foretag trykluftudblæsning med lavt tryk.
- Vi anbefaler, at maskinen rengøres hver gang efter brug.
- Rengør af og til maskinen med en fugtig klud og lidt blød sæbe. Undgå brug af rengørings- eller opløsningsmiddel, da det vil kunne ødelægge maskinens kunststofdele. Pas på, at der ikke kan trænge vand ind i maskinens indvendige dele. Trænger der vand ind i et el-værktøj, øger det risikoen for elektrisk støv.

10.2 Vedligeholdelse

Der findes ikke yderligere dele, som skal vedligeholdes inde i maskinen.

10.3 Reservedelsbestilling:

Ved bestilling af reservedele skal følgende oplyses:

- Savens type.
- Savens artikelnummer.
- Savens identifikationsnummer.
- Nummeret på den nødvendige reservedel.

Aktuelle priser og øvrige oplysninger finder du på internetadressen www.isc-gmbh.info

11. Bortskaffelse og genanvendelse

Produktet leveres indpakket for at undgå transportkader. Emballagen består af råmaterialer og kan genanvendes eller indleveres på genbrugsstation. Produktet og dets tilbehør består af forskelligartede materialer, f.eks. metal og plast. Defekte produkter må ikke smides ud som almindeligt husholdningsaffald. For at sikre en fagmæssig korrekt bortskaffelse skal produktet indleveres på et affaldsdepot. Hvis du ikke har kendskab til lokalt affaldsdepot, så kontakt din kommune.

12. Opbevaring

Maskinen og dens tilbehør skal opbevares på et mørkt, tørt og frostfrit sted uden for børns rækkevidde. Den optimale lagertemperatur ligger mellem 5 og 30°C. Opbevar el-værktøjet i den originale emballage.



Kun for EU-lande

Smid ikke el-værktøj ud som almindeligt husholdningsaffald!

I medfør af Rådets direktiv 2012/19/EF om affald af elektrisk og elektronisk udstyr og dettes omsættelse i den nationale lovgivning skal brugt el-værktøj indsamles separat og indleveres til videreanvendende formål på miljømæssig forsvarlig vis.

Recycling-alternativ til tilbagesendelse:

Ejeren af el-værktøjet er – med mindre denne tilbagesender maskinen – forpligtet til at bortsælge maskinen og dens dele ifølge miljøforskrifterne. Den brugte maskine kan indleveres hos en genbrugsstation – spørg evt. personalet her, eller forhør dig hos din kommune. Tilbehør og hjælpemidler, som følger med maskinen, og som ikke indeholder elektriske dele, er ikke omfattet af ovenstående.

Genoptryk eller anden kopiering af dokumentation og følgedokumenter til produkter, også i uddrag, er kun tilladt med udtrykkelig tilladelse fra iSC GmbH.

Ret til tekniske ændringer forbeholdes

Serviceinformationer

I alle lande, der er nævnt i garantibeviset, råder vi over kompetente servicepartnere, hvis kontaktdata fremgår af garantibeviset. De står til din rådighed i forbindelse med enhver form for service som f.eks. reparation, anskaffelse af reservedele og sliddele eller køb af forbrugsmaterialer.

Vær opmærksom på, at følgende dele på produktet slides som følge af brug eller udsættes for naturligt slid resp. at følgende dele anses som forbrugsmaterialer.

Kategori	Eksempel
Sliddele*	Styrerulle, kilerem
Forbrugsmateriale/ forbrugsdele*	Savbånd
Manglende dele	

* er ikke nødvendigvis indeholdt i leveringsomfanget!

Konstateres mangler eller fejl, bedes du melde fejlen på internettet under www.isc-gmbh.info. Det er vigtigt at beskrive fejlen så nøjagtigt som muligt og i hvert fald besvare følgende spørgsmål:

- Har produktet fungeret, eller var det defekt fra begyndelsen?
- Har du bemærket noget usædvanligt, inden defekten opstod (symptom før defekt)?
- Hvilken fejlfunktion mener du, at produktet er berørt af (hovedsymptom)?
Beskriv venligst fejlfunktionen.

Garantibevis

Kære kunde!

Vore produkter er underlagt en streng kvalitetskontrol. Hvis produktet alligevel på et tidspunkt skulle udvise fejl, beklager vi naturligvis dette, i dette tilfælde beder vi dig kontakte vores kundeservice på adressen, som er anført på dette garantibevis. Du kan naturligvis også ringe til os på det anførte servicenummer. For indfrielse af garantikrav gælder følgende:

1. Disse garantibetingelser retter sig udelukkende til forbrugere, dvs. naturlige personer, der hverken vil bruge dette produkt i forbindelse med udøvelse af deres erhvervsmæssige eller andet selvstændigt arbejde. Disse garantibetingelser regulerer ekstra garantiydelse, som nedenstående producent lover købere af sine nye apparater som supplement til den lovfastsatte garanti. Garantibestemmelser fastsat ved lov berøres ikke af nærværende garanti. Vores garantiydelse er gratis.
2. Garantiydelsen dækker udelukkende mangler på et nyt apparat fra nedenstående producent, der skyldes materiale- eller produktionsfejl, og vi har ret til at vælge, om sådanne mangler afhjælpes på produktet, eller om produktet udskiftes.
Bemærk, at vore produkter ikke er konstrueret til erhvervsmæssig, håndværksmæssig eller faglig brug. Garantien dækker således ikke forhold, hvor produktet er blevet brugt i erhvervsmæssige, håndværksmæssige eller faglige virksomheder eller er blevet udsat for lignende belastning.
3. Garantien dækker ikke følgende:
 - Skader på produktet som følge af tilsidesættelse af montagevejledningens anvisninger eller som følge af usagkyndig installation, tilsidesættelse af brugsanvisningen (f.eks. tilslutning til forkert net-spænding eller strømtype) eller tilsidesættelse af vedligeholdelses- og sikkerhedsforskrifter eller som følge af at produktet udsættes for ikke normale miljøbetingelser eller manglende pleje og vedligeholdelse.
 - Skader på produktet som følge af misbrug eller usagkyndig anvendelse (f.eks. overbelastning af produktet eller brug af værktøj eller tilbehør, som ikke er godkendt), indtrængen af fremmedlegemer i produktet (f.eks. sand, sten eller støv, transportskader), brug af vold eller eksterne påvirkninger udefra (f.eks. fordi produktet tabes).
 - Skader på produktet eller dele af produktet, der skyldes almindelig brug, normalt eller andet naturligt slid.
4. Garantiperioden udgør 24 måneder at regne fra købsdatoen. Garantikrav skal gøres gældende inden garantiperiodens udløb og inden for to uger, efter at defekten er blevet konstateret. Garantikrav kan ikke gøres gældende efter garantiperiodens udløb. Reparation eller udskiftning af produktet medfører ikke forlængelse af garantiperioden, heller ikke for eventuelt indbyggede reservedele. Dette gælder også servicearbejder, der foretages på stedet.
5. Hvis du ønsker at gøre brug af garantien, bedes du melde det defekte produkt til: www.isc-gmbh.info. Sørg for at have købskvitteringen eller anden form for dokumentation af købet af det nye apparat ved hånden. Apparater, der sendes ind uden passende dokumentation eller uden typeskilt, er udelukket fra garantiydelsen på grund af manglende identificering. Er defekten omfattet af garantien, vil produktet omgående blive repareret og returneret, eller du vil modtage et helt nyt.

Mod betaling udbedrer vi naturligvis også gerne defekter på produktet, som ikke/ikke længere er omfattet af garantien. Du skal blot indsende produktet til vores serviceadresse.

Hvad angår slid- og forbrugsdele samt manglende dele henviser vi til garantiens indskrænkninger i henhold til serviceinformationerne i nærværende betjeningsvejledning.



Fara! Läs igenom bruksanvisningen för att sänka risken för skador



Obs! Bär hörselskydd. Buller kan leda till att hörseln förstörs.



Obs! Bär dammskyddsmask. Vid bearbetning av trä och andra material finns det risk för att hälsovådligt damm uppstår. Asbesthaltiga material får inte bearbetas!



Obs! Använd skyddsglasögon. Medan du använder elverktyget finns det risk för att gnistor uppstår eller att splinter, spån och damm slungas ut ur verktyget. Dessa kan leda till att du blir blind.



Se alltid till att stickkontakten har dragits ut innan reparation eller underhåll påbörjas!



Sågbladets sågriktning

⚠ Fara!

Innan maskinen kan användas måste särskilda säkerhetsanvisningar beaktas för att förhindra olyckor och skador. Läs därför noggrant igenom denna bruksanvisning och dessa säkerhetsanvisningar. Förvara dem på ett säkert ställe så att du alltid kan hitta önskad information. Om maskinen ska överlåtas till andra personer måste även denna bruksanvisning och dessa säkerhetsanvisningar medfölja. Vi övertar inget ansvar för olyckor eller skador som har uppstått om denna bruksanvisning eller säkerhetsanvisningarna åsidosätts.

1. Säkerhetsanvisningar

Gällande säkerhetsanvisningar finns i det bifogade häftet.

⚠ Fara!

Läs alla säkerhetsanvisningar och instruktioner. Försummelser vid iakttagandet av säkerhetsanvisningarna och instruktionerna kan förorsaka elstöt, brand och/eller svåra skador. **Förvara alla säkerhetsanvisningar och instruktioner för framtiden.**

2. Beskrivning av maskinen samt leveransomfattning

2.1 Beskrivning av maskinen (bild 1/2)

1. Strömbrytare
2. Nätkabel
3. Gummilöpyta
4. Spärreplåt
5. Uppställningsfot
6. Uttag för spånutsugning
7. Sågbladsrulle nedtill
8. Sågbladsrulle upptill
9. Spännskruv
10. Sågbladsskydd
11. Sågbladsstyrning upptill
12. Sidokåpa
13. Lås till kåpa
14. Låsskruv för sågbladsrulle upptill
15. Sågbord
16. Gradskala för svängning
17. Bordsinsats av plast
18. Spärrhandtag för sågbord
19. Inställningshandtag för sågbladsstyrning
20. Spärrhandtag för sågbladsstyrning
21. Spännbygel för klyvanhåll
22. Inställningsskruv för sågbladsrulle upptill

23. Motor
24. Klyvanhåll
25. Maskinstativ
26. Sågblad
27. Tippykydd
28. Ledarstift, upptill
29. Ledarstift, nedtill
30. Stödrulle
31. Stödrulle
32. Fäste
33. Insexskruv
34. Sågbladsskydd
35. Insexskruv
36. Fäste
37. Insexskruv
38. Insexskruv
39. Insexnyckel 3 mm
40. Insexnyckel 4 mm
41. Skruv
42. Mutter
43. Distansbricka
44. Mutter
45. Hållare till påskjutare
46. Påskjutare
47. Skruv
48. Skruv
49. Gummifot
50. Insexnyckel 5 mm
51. Skruv
52. Insexskruv
53. Distansbricka
54. Mutter
55. Distansbricka
56. Spärrspak
57. Skydd

2.2 Leveransomfattning

Kontrollera att produkten är komplett med hjälp av beskrivningen av leveransen. Om delar saknas vill vi be dig ta kontakt med vårt servicecenter eller butiken där du köpte produkten inom fem dagar efter att du köpte artikeln. Tänk på att du måste visa upp ett giltigt kvitto. Beakta även garantitabellen i serviceinformationen i slutet av bruksanvisningen.

- Öppna förpackningen och ta försiktigt ut produkten ur förpackningen.
- Ta bort förpackningsmaterialet samt förpacknings- och transportsäkringar (om förhanden).
- Kontrollera att leveransen är komplett.
- Kontrollera om produkten eller tillbehörsdelen har skadats i transporten.
- Spara om möjligt på förpackningen tills garantitiden har gått ut.

Fara!

Produkten och förpackningsmaterialet är ingen leksak! Barn får inte leka med plastpåsar, folie eller smådelar! Risk för att barn sväljer delar och kvävs!

- Bandsåg
- Sågbord
- Påskjutare
- Parallellanslag
- Insexnyckel 3 mm
- Insexnyckel 4 mm
- Insexnyckel 5 mm
- Tippskydd
- Monteringsmaterial
- Original-bruksanvisning
- Säkerhetsanvisningar

3. Ändamålsenlig användning

Bandsågen är avsedd för längssågning och kapning av virke och träliknande arbetsstycken. Runt material får endast sågas om lämpliga fästansordningar samtidigt används.

Maskinen får endast användas till sitt avsedda ändamål. Användningar som sträcker sig utöver detta användningsområde är ej ändamålsenliga. För materialskador eller personskador som resulterar av sådan användning ansvarar användaren/operatören själv. Tillverkaren påtar sig inget ansvar.

Maskinen får endast användas med lämpliga sågblad. En beståndsdel av ändamålsenlig användning är att säkerhetsanvisningarna, monteringsanvisningarna och driftsanvisningarna i bruksanvisningen beaktas.

Personer som använder maskinen och utför underhåll måste känna till maskinen och vara medveten om vilka faror som kan uppstå.

Dessutom måste gällande arbetarskyddsföreskrifter följas exakt.

Övriga allmänna yrkesmedicinska och säkerhetstekniska regler måste även beaktas.

Om förändringar utförs på maskinen fransäger sig tillverkaren allt ansvar, även för skador som uppstår av sådana förändringar.

Trots ändamålsenlig användning kan särskilda resterande riskfaktorer inte uteslutas helt. Beroende på maskinens konstruktion och uppbyggnad kan följande situationer uppstå:

- Hörselskador om nödvändiga hörselskydd

inte används.

- Hälsovådliga emissioner av trädammslag vid användning inom slutna utrymmen.
- Risk för personskador om användaren kommer åt verktyget inom det oskyddade sågområdet.
- Risk för personskador vid verktygsbyte (skärsår).
- Olycksrisk från arbetsstycken, eller delar av arbetsstycken, som slungas ut från maskinen.
- Risk för att fingrar kläms fast.
- Risk för rekyl.
- Risk för att arbetsstycket tippar om uppläggningsytan är för liten.
- Risk för personskador om sågverktyget vidrörs.
- Risk för att delar av kvistar eller arbetsstycken slungas ut från maskinen.

Tänk på att våra produkter endast får användas till ändamålsenligt syfte och inte har konstruerats för yrkesmässig, hantverksmässig eller industriell användning. Vi ger därför ingen garanti om produkten ska användas inom yrkesmässiga, hantverksmässiga eller industriella verksamheter eller vid liknande aktiviteter.

4. Tekniska data

Nätspänning:.....	20-240 V~50 Hz
Effekt:.....	S2 15 min. 250 W
Tomgångsvarvtal n_0 :	1400 min ⁻¹
Sågbladslängd:.....	1400 mm
Sågbladsbredd:	7 mm
Sågbladsbredd max.:.....	8 mm
Sågbladshastighet:.....	900 m/min
Såghöjd:.....	80 mm / 90°
.....	45 mm / 45°
Sågdjup:.....	200 mm
Bordets storlek:.....	305 x 305 mm
Lutbart bord:	-2° till 45°
Arbetsstyckets storlek:.....	400 x 400 x 80 mm
Vikt:.....	17,5 kg

Fara!**Buller och vibration**

Buller- och vibrationsvärden har bestämts enligt EN 61029.

Ljudtrycksnivå L_{pA}	84,3 dB(A)
Osäkerhet K_{pA}	3 dB
Ljudeffektnivå L_{WA}	96 dB(A)
Osäkerhet K_{WA}	3 dB

Bär hörselskydd.

Buller kan leda till att hörseln förstörs.

Begränsa uppkomsten av buller och vibration till ett minimum!

- Använd endast intakta maskiner.
- Underhåll och rengör maskinen regelbundet.
- Anpassa ditt arbetssätt till maskinen.
- Överbelasta inte maskinen.
- Lämna in maskinen för översyn vid behov.
- Slå ifrån maskinen om den inte används.

Obs!

Kvarstående risker

Kvarstående risker föreligger alltid även om detta elverktyg används enligt föreskrift. Följande risker kan uppstå på grund av elverktygets konstruktion och utförande:

1. Lungskador om ingen lämplig dammfiltermask används.
2. Hörselskador om inget lämpligt hörselskydd används.

5. Före användning

Maskinen måste monteras stabilt, dvs. på en arbetsbänk eller skruvas fast i ett stadigt golvstativ. För detta ändamål finns redan borrhål i maskinfoten.

- Sågbordet måste vara korrekt monterat.
- Innan du tar maskinen i drift måste samtliga kåpor och säkerhetsanordningar ha monterats enligt föreskrift.
- Sågbladet måste kunna rotera fritt.
- Om virket redan har bearbetats måste du vara uppmärksam på främmande föremål som t ex spik eller skruv.
- Innan du kopplar in maskinen med strömbrytaren ska du övertyga dig om att sågblad har monterats korrekt samt att de rörliga delarna inte går trögt.
- Innan du ansluter maskinen ska du kontrollera att uppgifterna på typskylten stämmer överens med nätets data.

6. Montering

WARNING!

Drar alltid ut stickkontakten ur vägguttaget inför underhåll, bestyckning eller montering vid bandsågen.

6.1.1 Montera gummifötter / tipskydd (bild 5a/ 5b)

Fixera de fyra gummifötterna (49) med skruven (51), distansbrickan (43) och muttern (44) på undersidan av maskinen.

Skjut in tipskyddet (27) i stödet (5) och fixera den därefter vid maskinen med insexskruv (52), distansbricka (53) och mutter (54).

6.1.2 Montera sågbordet (bild 3- 4)

- Ta ut spärrplåten (4).
- Sätt sågbordet (15) på maskinkåpan bakifrån. Fäst sågbordet med distansbricka (55), spärrhandtag (18) och spärrspak (56).
- Demontera i omvänd ordningsföljd.

6.2. Fastspänning av sågblad (bild 1)

- **WARNING!** Om sågen inte används under längre tid ska sågbladet lossas, vilket innebär att sågbladets spänning måste kontrolleras innan sågen kopplas in.
- Vrid på spärrskruven (9) i medsols riktning för att späna sågbladet (26).
- Du kan kontrollera sågbladets spänning genom att trycka in dess sida med fingret, ungefär mitt emellan de båda sågbladsrullarna (7 + 8). Om sågbladet (26) är korrekt spänt ska det endast kunna tryckas in minimalt (ca. 1-2 mm).
- Ett tillräckligt åtspänt sågblad har en metallisk klang om det snäpps åt.
- Lossa på sågbladet om det inte ska användas under lång tid. Därmed kan man undvika att det töjs ut.
- **Obs!** Om bladets spänning är för hög finns det risk för att det bryts sönder. **RISK FÖR PERSONSKADOR!** Om spänningen däremot är för låg kan den drivna sågbladsrulle (7) sli- ra vilket leder till att sågbladet stannar.

6.3 Inställning av sågblad (bild 1-2)

- **WARNING!** Innan sågbladet kan ställas in måste det ha spänts in enligt föreskrift.
- Öppna låsen (13) och öppna därefter sidokåporna (12).
- Vrid den övre sågbladsrullen (8) sakta i med-

sols riktning. Sågbladet (26) ska löpa med tänderna vid framkanten av löpytan på sågbladsrullen (8). Om detta inte är fallet måste den övre sågbladsrullens (8) lutningsvinkel korrigeras.

- Om sågbladet (26) tenderar att löpa mot sågbladsrullens (8) baksida, dvs. i riktning mot maskinkåpan (25), måste du skruva på inställningsskruven (22) i motsols riktning. Vrid även sågbladsrullen (8) sakta med andra handen för att kontrollera sågbladets (26) läge.
- Om sågbladet (26) löper mot sågbladsrullen (8) främre kant måste du vrida på inställningsskruven (22) i medsols riktning.
- Efter att du har ställt in den övre sågbladsrullen (8) ska sågbladets (26) läge på den undre sågbladsrullen (7) kontrolleras. Även här måste sågbladet (26) löpa i mitten av sågbladsrullen (7). Om detta inte är fallet måste den undre sågbladsrullens (8) lutning justeras.
- Vrid på sågbladsrullen några gånger tills justeringen av den övre sågbladsrullen (8) påverkar sågbladets läget på den undre sågbladsrullen (7).
- När du är färdig med inställningen, stäng sidokåporna (12) igen och spärra med låsen (13).

6.4. Ställa in sågbladsstyrning (bild 7 - 10)

- Såväl stödrullar (30 + 31) som ledarstift (28 + 29) måste alltid ställas in på nytt när sågbladet har bytts ut.
- Öppna låsen (13) och öppna därefter sidokåporna (12).

6.4.1. Övre stödrulle (30)

- Lossa på skruven (33).
- Förskjut stödrullen (30) så långt tills det inte längre rör vid sågbladet (26) (avstånd max. 0,5 mm).
- Dra åt skruven (33) på nytt.

6.4.2. Ställa in undre stödrulle (31)

- Demontera sågbordet (15) eller ställ det i 45° lutning.
- Fäll undan sågbladsskyddet (34).
- Ställ in på samma sätt som för övre stödrullen. De båda stödrullarna (30 + 31) håller endast upp sågbladet (26) under sågning. Sågbladet får inte röra vid kullagret vid tomgång.

6.4.3. Inställning av övre ledarstift (28)

- Lossa på inbuskskruvorna (35).
- Förskjut ledarstiftens (28) fäste (36) så långt tills ledarstiftens (28) framkant står ca. 1 mm bakom sågbladets tandbotten.
- Dra åt inbuskskruvorna (35) på nytt.
- **WARNING!** Sågbladet blir obrukbart om tänderna vidrör ledarstiften medan sågbladet löper.
- Lossa på inbuskskruvorna (37).
- Skjut de båda ledarstiften (28) så långt mot sågbladet tills avståndet mellan ledarstiften (28) och sågbladet (26) uppgår till ca. 0,5 mm (sågbladet får inte klämma).
- Dra åt inbuskskruvorna (37) på nytt.
- Vrid runt den övre sågbladsrullen (8) några gånger i medsols riktning.
- Kontrollera inställningen av ledarstiften (28) än en gång och justera vid behov.

6.4.4. Ställa in undre ledarstift (29)

- Demontera sågbordet (15).
- Lossa på skruven (48).
- Förskjut ledarstiftens (29) fäste (32) så långt tills ledarstiftens (29) framkant står ca. 1 mm bakom sågbladets tandbotten.
- Dra åt skruven (40) på nytt.
- **WARNING!** Sågbladet blir obrukbart om tänderna vidrör ledarstiften medan sågbladet löper.
- Lossa på inbuskskruvorna (38).
- Skjut de båda ledarstiften (29) så långt mot sågbladet tills avståndet mellan ledarstiften (29) och sågbladet (26) uppgår till ca. 0,5 mm (sågbladet får inte klämma).
- Dra åt inbuskskruvorna (38) på nytt.
- Vrid runt den undre sågbladsrullen (7) några gånger i medsols riktning.
- Kontrollera inställningen av ledarstiften (29) än en gång och justera vid behov.

6.5. Inställning av övre sågbladsstyrning (11) (bild 11)

- Lossa på spärrhandtaget (20).
- Vrid på inställningsratten (19) för att så långt som möjligt sänka sågbladsstyrningen (11) mot materialet som du ska såga (avstånd ca. 2-3 mm).
- Dra åt spärrhandtaget (20) på nytt.
- Kontrollera inställningen varje gång innan du ska såga. Korrigera vid behov.

6.6. Justera sågbord (15) till 90° (12/13)

- Lossa på spärrhandtaget (18) och spärrspaken (56). Öppna skyddet vid sågbladsstyrningen (11).
- Lägg en vinkelhake (d) mellan sågblad (26) och sågbord (15). Vinkeln (d) medföljer ej.
- Vrid och luta sågbordet (15) tills vinkeln vid sågbladet (26) uppgår till exakt 90°.
- Dra åt spärrhandtaget (18) och spärrspaken (56) igen. Stäng skyddet vid sågbladsstyrningen (11).
- Lossa på muttern (42).
- Skruva på skruven (41) tills den rör vid maskinkåpan.
- Dra åt muttern (42) igen för att fixera skruven (41).

6.7. Val av sågblad

sågbladet som medföljer bandsågen vid leverans är avsedd för universal användning. Beakta följande krav när du väljer sågblad:

- Det är lättare att såga små radier med ett smalt sågblad än med ett brett.
- Använd ett brett sågblad om du vill såga rakt. Detta är särskilt viktigt vid kapning av virke eftersom sågblader tenderar att följa virkets ådring vilket kan leda till att sned sågning.
- Sågblad med fina tänder sågar jämnare, dock tar sågningen längre tid än med grövre sågblad.

Obs! Använd aldrig sågblad som har böjts eller spruckits!

6.8. Byta sågblad (bild 1, 14a, 14b)

- Ta av skyddet (57).
- Ställ in sågbladsstyrningen (11) på ungefär halva höjden mellan sågbord (15) och maskinkåpa (25).
- Öppna låsen (13) och öppna därefter sidokåporna (12).
- Ta ut spärrplåten (4).
- Spänn av sågbladet (26) genom att vrida på spärrskruven (9) i motsols riktning.
- Ta av sågbladet (26) från sågbladsrullarna (7, 8) och dra ut genom öppningen i sågbordet (15).
- Sätt in det nya sågbladet (26) i mitten av de båda sågbladsrullarna (7, 8). Sågbladets (26) tänder måste peka nedåt mot sågbordet.
- Spänn åt sågbladet (26) (se 6.2).
- Stäng sidokåporna (12) på nytt.
- Montera tillbaka spärrplåten (4).
- Sätt på skyddet igen.

6.9. Byte av bandsågsrullarnas gummi-löpyta (bild 15)

Efter en viss tid slits bandsågsrullarnas (7/8) gummi-löpytor (3) ned av sågbladets vassa tänder och måste därför bytas ut.

- Öppna sidokåpan (12).
- Ta ut sågbladet (26) (se 6.8).
- Lyft på gummiytans (3) kant med en liten skruvmejsel (f) och dra sedan av det från den övre bandsågsrullen (8).
- Gör på samma sätt vid den undre bandsågsrullen (7).
- Dra på det nya gummibandet (3), montera sågbladet (26) och stäng därefter sidokåpan (12).

6.10. Byte av sågplatta (bild 16)

Byt ut sågplattan (44) om den är sliten eller skadad eftersom det annars finns risk för skador.

- Lossa på fästskruven för sågplattan (17) med en kryssskruvmejsel (h). (Kryssskruvmejsel medföljer ej).
- Lyft upp den slitna sågplattan (17).
- Montera den nya sågplattan i omvänd ordningsföljd.

6.11. Uttag för spånsug (bild 2)

Bandsågen är utrustad med ett uttag för spånsug (6).

Anslut bandsågen till en spånsug (medföljer ej) genom att ansluta slangen från spånsugen till uttaget (6) på maskinen.

6.12. Hållare till påskjutare (bild 6)

- Påskjutaren ska alltid förvaras i hållaren om den inte används.

7. Användning

7.1. Strömbrytare (bild 17)

- Tryck på den gröna knappen „1“ för att koppla in sågen.
- Tryck på den röda knappen „0“ för att koppla ifrån sågen.
- Bandsågen är utrustad med en nollspänningsbrytare. Detta innebär att bandsågen måste kopplas in manuellt efter ett strömavbrott.

7.2. Klyvlinjal (bild 18)

- Tryck klyvlinjalens (24) spännbygel (21) uppåt.
- Skjut klyvlinjalen (24) åt vänster eller höger om sågbladet (26) på sågbordet (15) och ställ därefter in på avsett mått.
- Tryck ner spännbygeln (21) för att fixera klyvlinjalen (24). Om spännbygeln (21) spännkraft inte räcker till, så måste du vrida på spännbygel (22) ett par varv i medsols riktning tills klyvlinjalen är fixerad.
- Se alltid till att klyvlinjalen (24) löper parallellt gentemot sågbladet (26).

7.3. Genomföra snedsågning (bild 19)

För att genomföra snedsågning parallellt mot sågbladet (26), är det möjligt att luta sågbordet (15) framåt med $0^\circ - 45^\circ$.

- Lossa på spärrhandtagen (18).
- Luta sågbordet (15) framåt tills avsett vinkel mått har ställts in på grundskalan (16).
- Dra åt spärrhandtagen (18) på nytt.
- Varning! När sågbordet (15) lutar måste klyvlinjal (24) monteras till höger (sett i arbetsriktningen) om sågbladet (26) på den delen av sågbordet som lutar nedåt (om detta är möjligt med tanke på arbetsstyckets bredd). Därigenom kan arbetsstycket inte glida bort under sågningen.

8. Drift

Varning! Varje gång som du har gjort en ny inställning rekommenderar vi att du gör en provsågning för att kontrollera om de inställda måtten stämmer.

- Se alltid till att den övre sågbladsstyrningen (11) ligger så nära arbetsstycket som möjligt när du sågar (se 6.5).
- Tryck ned arbetsstycket mot bandsågens bord (15) och skjut det framåt med båda händerna. Därigenom kan du undvika att sågbladet (26) kläms fast.
- Skjut fram arbetsstycket med jämnt tryck som precis är tillräckligt för att sågbladet ska såga igenom materialet lätt utan att det blockeras.
- Klyvlinjal (24) får endast användas till de ändamål den är avsedd för.
- Det är bättre att genomföra en sågning i ett enda moment än i flera olika steg eftersom du kanske måste dra tillbaka arbetsstycket. Om du ändå måste dra tillbaka arbetsstycket måste du först koppla ifrån bandsågen. Rub-

ba inte på arbetsstycket förrän sågbladet (26) har stannat helt.

- Se alltid till att arbetsstycket ligger på sin längsta sida när det sågas.

Fara! Om smala arbetsstycken ska bearbetas måste en påskjutare tvunget användas. Påskjutaren (28) måste alltid förvaras på den här för avsedda kroken (29) på sidan av sågen.

8.1. Längssågning (bild 20)

Vid längssågning sågas ett arbetsstycke igenom i sin längdriktning.

- Ställ in klyvlinjalen (24) till vänster om sågbladet (26) på avsedd bredd (om detta är möjligt).
- Sänk sågbladsstyrningen (11) till arbetsstycket (se 6.5).
- Koppla in sågen.
- Tryck en av arbetsstyckets kanter mot klyvlinjalen (24) med höger hand medan arbetsstyckets platta sida ligger emot sågbordet (15).
- Skjut arbetsstycket längs klyvlinjalen (24) med en jämn rörelse in i sågbladet (26).
- Viktigt! Spänn fast långa arbetsstycken för att förhindra att de tippar vid slutet av sågningen (använd t ex rullstativ eller liknande).

8.2. Utföra snedsågning (bild 19)

- Ställ in sågbordet på avsedd vinkel (se 7.3).
- Såga materialet enligt beskrivningen under punkt 8.1.

8.3. Sågning på fri hand (bild 21)

En av de viktigaste egenskaperna hos en bandsåg är det enkla arbetssättet vid sågning av kurvor och radier.

- Sänk sågbladsstyrningen (11) till arbetsstycket (se 6.5).
- Koppla in sågen.
- Tryck arbetsstycket fast mot sågbordet (15) och skjut in det långsamt i sågbladet (26).
- När du sågar på fri hand bör du ha en lägre matningshastighet så att sågbladet (26) lättare kan följa den avsedda sågningslinjen.
- I vissa fall kan det vara en bra idé att en göra en grov tillsågning av kurvor och hörn på ca. 6 mm avstånd.
- Om du vill såga kurvor som är alltför trånga för sågbladet, kan du såga kan du göra insågningar i rätt vinkel till kurvlinjen. När du sedan sågar radien faller detta material bort.

9. Transport

Transportera bandsågen genom att hålla fast i stödet (5) med den ena handen och i maskinstativet (25) med den andra. Obs! Använd aldrig åtskiljande skyddsanordningar till att lyfta eller transportera bandsågen.

10. Rengöring, Underhåll och reservdelsbeställning

Fara!

Dra alltid ut stickkontakten inför alla rengöringsarbeten.

10.1 Rengöra maskinen

- Håll skyddsanordningarna, ventilationsöppningarna och motorkåpan i så damm- och smutsfritt skick som möjligt. Torka av maskinen med en ren duk eller blås av den med tryckluft med svagt tryck.
- Vi rekommenderar att du rengör maskinen efter varje användningstillfälle.
- Rengör maskinen med jämna mellanrum med en fuktig duk och en aning såpa. Använd inga rengörings- eller lösningsmedel. Dessa kan skada maskinens plastdelar. Se till att inga vätskor tränger in i maskinens inre. Om vatten tränger in i ett elverktyg höjs risken för elektriska slag.

10.2 Underhåll

I maskinens inre finns inga delar som kräver underhåll.

10.3 Reservdelsbeställning

Lämna följande uppgifter vid beställning av reservdelar:

- Maskintyp
- Maskinens artikel-nr.
- Maskinens ident-nr.
- Reservdelsnummer för erforderlig reservdel

Aktuella priser och ytterligare information finns på www.isc-gmbh.info

11. Skrotning och återvinning

Produkten ligger i en förpackning som fungerar som skydd mot transportskador. Denna förpackning består av olika material som kan återvinnas. Lämna in förpackningen till ett insamlingsställe för återvinning. Produkten och dess tillbehör består av olika material som t ex metaller och plaster. Defekta produkter får inte kastas i hushållssoporna. Lämna in produkten till ett insamlingsställe i din kommun för professionell avfallshantering. Hör efter med din kommun om du inte vet var närmsta insamlingsställe finns.

12. Förvaring

Förvara produkten och dess tillbehör på en mörk, torr och frostfri plats samt otillgängligt för barn. Den bästa förvaringstemperaturen är mellan 5 och 30°C. Förvara elverktyget i originalförpackningen.



Endast för EU-länder

Kasta inte elverktyg i hushållssoporna.

Enligt det europeiska direktivet 2012/19/EG om avfall som utgörs av eller innehåller elektriska eller elektroniska produkter och dess tillämpning i den nationella lagstiftningen, måste förbrukade elverktyg källsorteras och lämnas in för miljövänlig återvinning.

Återvinnings-alternativ till begäran om återsändning:

Som ett alternativ till returnering är ägaren av elutrustningen skyldig att bidra till ändamålsenlig avfallshandling för det fall att utrustningen ska skrotas. Efter att den förbrukade utrustningen har lämnats in till en avfallsstation kan den omhändertas i enlighet med gällande nationella lagstiftning om återvinning och avfallshandling. Detta gäller inte för tillbehörsdelar och hjälpmedel utan elektriska komponenter vars syfte har varit att komplettera den förbrukade utrustningen.

Eftertryck eller annan duplicering av dokumentation och medföljande underlag för produkterna, även utdrag, är endast tillåtet med uttryckligt tillstånd från iSC GmbH.

Med förbehåll för tekniska ändringar.

Serviceinformation

I alla länder som nämns i garantibeviset har vi kompetenta servicepartners. Adresserna till dessa partners finns i garantibeviset. Våra partners står gärna till tjänst för alla slags servicearbeten såsom reparation och tillhandahållande av reservdelar, slitagedelar och förbrukningsmaterial.

Kom ihåg att följande delar i denna produkt är utsatta för ett bruksmässigt och naturligt slitage samt att följande delar krävs som förbrukningsmaterial.

Kategori	Exempel
Slitagedelar*	Styrhjul, kilrem
Förbrukningsmaterial/förbrukningsdelar*	Sågblad
Delar som saknas	

* ingår inte tvunget i leveransomfattningen!

Vid brister eller störningar kan du anmäla detta på webbplatsen www.isc-gmbh.info. Ge en detaljerad beskrivning av felet som har uppstått och besvara alltid följande frågor:

- Fungerade produkten först eller var den defekt från början?
- Märkte du av någonting innan produkten slutade att fungera (symptomer före defekt)?
- Enligt din åsikt, vilken funktion är felaktig i produkten (huvudsymptom)?
Beskriv den felaktiga funktionen.

Garantibevis

Bästa kund,

våra produkter genomgår en sträng kvalitetskontroll. Om denna produkt mot förmodan inte fungerar på rätt sätt, beklagar vi detta och ber dig att kontakta vår serviceavdelning under adressen som anges på garantikortet. Vi står även gärna till tjänst på telefon under servicenumret som anges nedan. Följande punkter gäller för att du ska kunna göra anspråk på garantin:

1. Dessa garantivillkor vänder sig enbart till konsumenter, dvs. naturliga personer som inte har för avsikt att använda denna produkt i kommersiellt syfte eller inom egen verksamhet. Dessa garantivillkor reglerar ytterligare garantitjänster som nedanstående tillverkare erbjuder köpare av nya produkter. Dessa tjänster är en komplettering till den lagstadgade garantin. Garantianspråk som regleras enligt lag påverkas inte av denna garanti. Våra garantitjänster är gratis för dig.
2. Garantitjänsterna omfattar endast sådana brister som bevisligen kan härledas till material- eller tillverkningsfel. Produkten som du har köpt ska vara ny och härstamma från nedanstående tillverkare. Vi avgör om sådana brister i produkten ska åtgärdas eller om produkten ska bytas ut. Tänk på att våra produkter endast får användas till ändamålsenligt syfte och inte har konstruerats för kommersiell, hantverksmässig eller yrkesmässig användning. Ett garantiavtal sluts därför ej om produkten inom garantitiden har använts inom yrkesmässiga, hantverksmässiga eller industriella verksamheter eller har utsatts för liknande påkänning.
3. Garantin omfattar inte:
 - Skador på produkten som kan härledas till att monteringsanvisningen missaktats eller på grund av felaktig installation, åsidosatt bruksanvisning (t ex anslutning till felaktig nätspänning eller strömart), missaktade underhålls- och säkerhetsbestämmelser, om produkten utsätts för onormala miljöfaktorer eller bristfällig skötsel och underhåll.
 - Skador på produkten som kan härledas till missbruk eller ej ändamålsenlig användning (t ex överbelastning av produkten eller användning av ej godkända insatsverktyg eller tillbehör), främmande partiklar som har trängt in i produkten (t ex sand, sten eller damm, transportskador), yttre våld eller yttre påverkan (t ex skador efter att produkten fallit ned).
 - Skador på produkten eller delar av produkten som kan härledas till bruksmässigt, normalt eller för övrigt naturligt slitage.
4. Garantitiden uppgår till 24 månader och gäller från datumet när produkten köptes. Medan garantitiden fortfarande gäller ska anspråk på garanti ställas inom två veckor efter att defekten fastställdes. Det är inte möjligt att ställa anspråk på garanti efter att garantitiden har löpt ut. Garantitiden förlängs inte när produkten repareras eller byts ut, dessutom medför sådana arbeten inte att en ny garantitid börjar gälla för produkten eller för ev. reservdelar som har monterats in. Detta gäller även vid hembesök.
5. Anmäl den defekta produkten på följande webbplats för att göra anspråk på garantin: www.isc-gmbh.info. Se till att du har sparat på kvittot eller ett annat köpebevis som påvisar att du har köpt denna produkt i nytt skick. Produkter som sänds in utan köpebevis eller utan märkskylt täcks inte av våra garantitjänster eftersom de inte kan identifieras. Om defekten i produkten täcks av våra garantitjänster, får du genast en reparerad eller ny produkt av oss.

Givetvis kan vi även, mot debitering, åtgärda skador som antingen inte täcks av garantin eller som har uppstått efter garantitidens slut. Skicka in produkten till nedanstående serviceadress.

För slitage- och förbrukningsdelar samt för delar som saknas hänvisar vi till begränsningarna i garantin enligt serviceinformationen som anges i denna bruksanvisning.



Opasnost! pročitajte upute za uporabu kako bi se smanjio rizik od ozljeđivanja



Oprez! Nosite zaštitu za sluh. Buka može utjecati na gubitak sluha.



Oprez! Nosite masku za zaštitu od prašine. Kod obrade drva i drugih materijala može doći do stvaranja prašine štetne po zdravlje. Azbestni materijali ne smiju se obrađivati!



Oprez! Nosite zaštitne naočale. Iskre koje nastaju za vrijeme rada, iverje, piljevina i prašina koji izlaze iz uređaja mogu izazvati gubitak vida.



Kod svih radova popravaka i održavanja izvucite mrežni utikač.



Traka testere-smer rezanja

⚠ Opasnost!

Prilikom uporabe uređaja morate se pridržavati sigurnosnih propisa kako biste spriječili nastanak ozljeda i šteta. Zato pažljivo pročitajte ove upute za uporabu/sigurnosne napomene. Dobro ih sačuvajte tako da vam informacije u svako doba budu na raspolaganju. Ako biste ovaj uređaj trebali predati drugim osobama, molimo da im proslijedite i ove upute za uporabu. Ne preuzimamo jamstvo za štete nastale zbog nepridržavanja ovih uputa za uporabu i sigurnosnih napomena.

1. Sigurnosne napomene

Odgovarajuće sigurnosne napomene pronaći ćete u priloženoj bilježnici.

⚠ Opasnost!

Pročitajte sve sigurnosne napomene i upute. Propusti kod pridržavanja sigurnosnih napomena i uputa mogu uzrokovati električni udar, požar i/ili teške povrede. **Sačuvajte sve sigurnosne napomene i upute za ubuduće.**

2. Opis uređaja i sadržaj isporuke**2.1 Opis uređaja (slika 1/2)**

1. Sklopka za uključivanje-isključivanje
2. Mrežni kabel
3. Gumeni rubovi
4. Limena lamela
5. Nogar
6. Usisni priključak
7. Kotur za traku pile dolje
8. Kotur za traku pile gore
9. Pritezni vijak
10. Zaštita za traku pile
11. Vodilica trake pile gore
12. Bočni poklopac
13. Zatvarač poklopca
14. Sigurnosni vijak za kotur s trakom pile gore
15. Stol pile
16. Stupanjaska skala za područje zakretanja
17. Plastični umetak za stol
18. Ručke za fiksiranje na stolu pile
19. Ručka za podešavanje vodilice trake pile
20. Ručka za fiksiranje vodilice trake pile
21. Petlja za pritezanje paralelnog graničnika
22. Vijak za korekciju kotura tračne pile gore
23. Motor
24. Paralelni graničnik
25. Postolje stroja
26. Traka pile

27. Zaštita od prevrtanja
28. Čivija za vođenje, gore
29. Čivija za vođenje, dole
30. Potporno ležište
31. Potporno ležište
32. Držač
33. Imbus vijak
34. Zaštita trake testere
35. Imbus vijak
36. Držač
37. Imbus vijak
38. Imbus vijak
39. Imbus ključ 3 mm
40. Imbus ključ 4 mm
41. Zavrtanj
42. Navrtka
43. Pločica za podmetanje
44. Navrtka
45. Držač komada za guranje
46. Komad za guranje
47. Vijak
48. Vijak
49. Gumena stopica
50. Imbus ključ 5 mm
51. Vijak
52. Imbus vijak
53. Podložna pločica
54. Matica
55. Podložna pločica
56. Poluga za fiksiranje
57. Poklopac

2.2 Sadržaj isporuke

Molimo vas da pomoću opisanog sadržaja isporuke provjerite cjelovitost artikla. Ako su neki dijelovi neispravni, nakon kupnje artikla obratite se našem servisnom centru ili prodajnom mjestu najkasnije u roku od 5 radnih dana uz predočenje važeće potvrde o kupnji. Molimo vas da u vezi s tim obratite pozornost na tablicu o jamstvu u informacijama o servisu na kraju uputa.

- Otvorite pakovinu i pažljivo izvadite uređaj.
- Uklonite ambalažu kao i dijelove za sigurnost pakiranja / za sigurnost tijekom transporta (ako postoje).
- Provjerite je li sadržaj isporuke cjelovit.
- Prekontrolirajte postoje li na uređaju i dijelovima pribora transportna oštećenja.
- Po mogućnosti sačuvajte pakovinu do isteka jamstvenog roka.

Opasnost!

Uređaj i materijal pakovine nisu igračke za djecu! Djeca se ne smiju igrati plastičnim vrećicama, folijama i sitnim dijelovima! Pos-

toji opasnost da ih progutaju i tako se uguše!

- tračna pila
- stol pile
- komad za guranje
- paralelni graničnik
- imbus ključ 3 mm
- imbus ključ 4 mm
- imbus ključ 5 mm
- zaštita od prevrtanja
- materijal za montažu
- originalne upute za uporabu
- sigurnosne napomene

3. Namjenska uporaba

Tračna pila služi za uzdužno i poprečno rezanje drva i radnih komada od sličnih materijala. Okrugli materijali smiju se rezati samo pomoću prikladnih pridržnih naprava.

Uređaj se smije koristiti samo namjenski. Svaka drugačija uporaba nije namjenska. Za štete ili ozljede svih vrsta nastale zbog nenamjenskog korištenja odgovoran je korisnik/rukovatelj a nikako proizvođač.

Smiju se koristiti samo trake pile koje su prikladne za stroj. Sastavni dio namjenske uporabe čini i pridržavanje sigurnosnih napomena kao i uputa za montažu i napomena za rad navedenih u uputama za uporabu.

Osobe koje upravljaju strojem i održavaju ga moraju se upoznati s tim uputama i biti upućene u moguće opasnosti. Zbog toga se moraju točno pridržavati važećih propisa o sprečavanju nesreća pri radu.

Treba se pridržavati i ostalih općih pravila iz medicine rada i sigurnosno-tehničkih područja. Promjene na stroju u potpunosti isključuju jamstvo proizvođača i iz toga proizašle štete. Unatoč namjenskoj uporabi ne mogu se potpuno isključiti određeni faktori rizika. Uvjetovani konstrukcijom i izvedbom stroja mogu nastati sljedeći rizici:

- Oštećenje sluha u slučaju nekorištenja potrebne zaštite.
- Kod uporabe u zatvorenim prostorijama može doći do emisije po zdravlje štetne drvene prašine.
- Opasnost od nesreće zbog dodirivanja rukom nepokrivnog područja rezanja alata.

- Opasnost od ozljede kod promjene alata (opasnost od posjekotina).
- Opasnost zbog izbacivanja radnih komada ili njihovih dijelova.
- Prignječenje prstiju.
- Opasnost od povratnog udarca.
- Prevrtanje komada za obradu zbog nedovoljne površine za postavljanje komada.
- Doticanje alata za rezanje.
- Ispadanje kvrgavih dijelova komada za obradu.

Molimo da obratite pozornost na to da naši uređaji nisu pogodni za korištenje u komercijalne, obrtničke ili industrijske svrhe. Ne preuzimamo jamstvo ako se uređaj koristi u komercijalne i industrijske svrhe kao i u sličnim djelatnostima.

4. Tehnički podaci

Mrežni napon:	220-240 V~50 Hz
Snaga:	S2 15 min 250 W
Broj okretaja praznog hoda n_0 :	1400 min ⁻¹
Duljina trake pile:	1400 mm
Širina trake pile:	7 mm
Širina trake pile maks.:	8 mm
Brzina trake pile:	900 m/min
Visina rezanja:	80 mm / 90°
.....	45 mm / 45°
Polumjer rada:	200 mm
Veličina stola:	305 x 305 mm
Nagib stola:	-2° do 45°
Veličina radnog komada maks.:	400 x 400 x 80 mm
Težina:	17,5 kg

Opasnost!**Buka i vibracije**

Vrijednosti buke i vibracija određene su prema normi EN 61029.

Razina zvučnog tlaka L_{pA}	84,3 dB (A)
Nesigurnost K_{pA}	3 dB
Intenzitet buke L_{WA}	96 dB (A)
Nesigurnost K_{WA}	3 dB

Nosite zaštitu za sluh.

Buka može utjecati na gubitak sluha.

Ograničite stvaranje buke i vibracija na minimum!

- Koristite samo besprijetorne uređaje.
- Redovito čistite i održavajte uređaj.
- Svoj način rada prilagodite uređaju.
- Nemojte preopterećivati uređaj.
- Po potrebi predajte uređaj na kontrolu.
- Isključite uređaj kad ga ne koristite.

Oprez!

Ostali rizici

Čak i kad se ovi elektroalati koriste propisno, uvijek postoje neki drugi rizici. Sljedeće opasnosti mogu nastati vezi s izvedbom i konstrukcijom elektroalata:

1. Oštećenja pluća ako se ne nosi prikladna maska za zaštitu od prašine.
2. Oštećenja sluha ako se ne nosi prikladna zaštita za sluh.

5. Prije puštanja u pogon

Stroj se mora postaviti tako da bude stabilan tj. treba ga pričvrstiti na radni stol, ili pričvrstiti vijcima na postolje. U tu svrhu se na postolju stroja nalaze rupe za pričvršćenje.

- Stol pile mora biti ispravno montiran
- Prije puštanja u rad svi poklopci i sigurnosne naprave moraju biti pravilno montirani.
- Traka pile mora se slobodno kretati.
- Kod obradivanog drva obratite pažnju postoje li strana tijela kao npr. čavli ili vijci.
- Prije nego aktivirate sklopku za uključivanje/isključivanje provjerite je li traka pile pravilno montirana i jesu li gublivi dijelovi lako pokretljivi.
- Prije priključenja stroja provjerite odgovaraju li podaci na tipskoj pločici podacima o mreži.

6. Montaža

PAŽNJA!!

Prije svih radova održavanja, preinaka i montaže na tračnoj pili treba izvući mrežni utikač.

6.1.1 Montaža gumenih stopica/zaštite od prevrtanja (slika 5a/ 5b)

Fiksirajte četiri gumene stopice (49) priloženim vijkom (51), podloškom (43) i maticom (44) na donju stranu uređaja.

Gurnite zaštitu od prevrtanja (27) u nogar (5) i fiksirajte je na uređaj imbus vijkom (52), podložnom pločicom (53) i maticom (54).

6.1.2 Montiranje stola pile (sl. 3- 4)

- Izvucite limenu lamelu (4)
- Stavite stol pile (15) odostraga na kućište stroja. Pričvrstite ga podložnim pločicama (55), ručkom za fiksiranje (18) i polugom za fiksiranje (56).
- Demontaža se izvodi obrnutim redoslijedom.

6.2. Zatezanje trake pile (sl. 1)

- **PAŽNJA!!** Tijekom duljeg mirovanja pile morate otpustiti traku tj. prije uključivanja pile morate provjeriti napetost trake.
- Pritezni vijak (9) za zatezanje trake pile (26) okrećite u smjeru kazaljke na satu.
- Ispravna napetost trake pile može se utvrditi bočnim pritiskom prsta na traku, otprilike između dvaju kotura za traku pile (7 + 8). Pritom se traka pile (26) smije samo neznatno uvinuti (oko 1-2 mm).
- Dovoljno zategnuta traka testere daje metalni zvuk dok se dotakne prstima.
- Otpustite traku testere ako nećete da je koristite duže vreme tako da se ne rastegne.
- **Oprez!** Kod prevelike napetosti traka pile može puknuti. **OPASNOST OD OZLJEDA!** Kod male napetosti pogonjeni koturi za traku pile (7) proklizavaju, zbog čega će se pila zaustaviti.

6.3 Podešavanje trake pile (slika 1-2)

- **PAŽNJA!!** Prije nego započnete s podešavanjem, traku pile morate pravilno napeti.
- Otpuštanjem zatvarača (13) otvorite bočni poklopac (12).
- Gornji kotur za traku pile (8) lagano okrenite u smjeru kazaljke na satu. Traka pile (26) mora se kretati sa zupcima na prednjem rubu radne površine kotura za traku (8). Ako to nije tako, mora se korigirati nagib gornjeg kotura trake (8).
- Kreće li se traka pile (26) više prema stražnjoj strani kotura (8) tj. u smjeru kućišta stroja (25), korekcijski vijak (22) se mora okrenuti u smjeru suprotnom od kazaljke na satu, pri tome kotur za traku pile (8) treba polako okretati drugom rukom kako bi se provjerio položaj trake pile (26).
- Kreće li se traka pile (26) prema prednjem rubu kotura (8) korekcijski vijak (22) treba okrenuti u smjeru kazaljke na satu.
- Nakon podešavanja gornjeg kotura za traku pile (8) potrebno je prekontrolirati položaj trake pile (26) na donjem koturu (7). Traka pile (26) bi se ondje također trebala kretati

po sredini kotura (7). U suprotnom mora se još jednom korigirati nagib gornjeg kotura za traku pile (8).

- Tako dugo dok korekcija gornjeg kotura za traku pile (8) djeluje na položaj trake pile na donjem koturu (7), treba nekoliko puta okrenuti kotur za traku pile.
- Kad se obavi podešavanje, treba ponovno zatvoriti bočne poklopce (12) i osigurati ih zatvaračima (13).

6.4. Podešavanje vodilice trake pile (sl. 7 - 10)

Nakon svake zamjene trake pile moraju se iznova podesiti potporni ležajevi (30 + 31) i elementi za vodjenje (28 + 29).

- Otpuštanjem zatvarača (13) otvorite bočni poklopac (12) .

6.4.1. Gornji potporni ležaj (30)

- Olabavite vijak (33)
- Potporni ležaj (30) pomaknite toliko da više ne dodiruje traku pile (26) (razmak maks. 0,5 mm)
- Ponovno pritegnite vijak (33).

6.4.2. Podešavanje donjeg potpornog ležaja (31)

- Sto testere (15) demontirati ili staviti pod nagib od 45°.
- Otklopite zaštitu trake pile (34).
- Podešavanje izvodite analogno gornjem potpornom ležaju. Oba potporna ležaja (30 + 31) podupiru traku pile (26) samo tijekom procesa rezanja. U praznom hodu traka pile ne smije dodirivati kuglični ležaj.

6.4.3. Podešavanje gornjih elemenata za vodjenje (28)

- Olabavite imbus vijak (35)
- Pomaknite prihvatni držač (36) elemenata za vodjenje (28) tako da prednji rub elemenata za vodjenje (28) bude oko 1 mm iza baze zubaca trake pile.
- Ponovno pritegnite imbus vijak (35).
- **PAŽNJA!** Traka se neće moći koristiti ako zupci dodiruju elemente za vodjenje kad traka pile radi.
- Olabavite imbus vijke (37)
- Oba elementa za vodjenje (28) pomaknite u smjeru trake pile toliko da razmak između elementa (28) i trake pile (26) bude maks. 0,5 mm (Traka pile ne smije zapinjati).
- Ponovno pritegnite imbus vijke (37).
- Nekoliko puta okrenite gornji kotur za traku pile (8) u smjeru kazaljke na satu.

- Još jednom provjerite podešenost elemenata za vodjenje (28) i po potrebi ih naknadno justirajte.

6.4.4. Podešavanje donjih elemenata za vodjenje (29)

- Demontirajte stol pile (15)
- Olabavite vijak (48)
- Pomaknite prihvatni držač (32) elemenata za vodjenje (29) tako da prednji rub elemenata (29) bude oko 1 mm iza baze zubaca trake pile.
- Ponovno pritegnite vijak (40).
- **PAŽNJA!** Traka se neće moći koristiti ako zupci dodiruju elemente za vodjenje kad traka pile radi.
- Olabavite vijke (38).
- Oba elementa za vodjenje (29) pomaknite u smjeru trake pile toliko da razmak između elemenata i trake pile (26) bude maks. 0,5 mm (Traka pile ne smije zapinjati).
- Ponovno pritegnite imbus vijke (38).
- Nekoliko puta okrenite donji kotur za traku pile (7) u smjeru kazaljke na satu.
- Još jednom provjerite podešenost elemenata za vodjenje (29) i po potrebi ih naknadno justirajte.

6.5. Podešavanje gornje vodilice trake pile (11) (sl. 11)

- Olabavite ručku za fiksiranje (20).
- Okretanjem kotačića za podešavanje (19) spustite vodilicu trake pile (11) što bliže (razmak oko 2-3 mm) materijalu koji ćete rezati.
- Ponovno pritegnite ručku za fiksiranje (20).
- Prije svakog novog procesa rezanja treba prekontrolirati podešenost, odnosno obaviti podešavanje iznova.

6.6. Namještanje stola pile (15) za 90° (12/13)

- Otpustite ručku za fiksiranje (18) i polugu za fiksiranje (56) i otvorite poklopac vodilice trake pile (11).
- Stavite kutnik (d) između trake (26) i stola pile (15). Sadržaj isporuke ne obuhvaća kutnik (d).
- Stol pile (15) nagnite okretanjem toliko da kut između njega i trake pile (26) iznosi točno 90°.
- Povucite ručku za fiksiranje (18) i polugu za fiksiranje (56) i zatvorite poklopac vodilice trake pile (11).
- Otpustite maticu (42).
- Vijak (41) podešavajte tako dugo da dodirne kućište stroja.
- Ponovno pričvrstite maticu (42) i fiksirajte

vijak (41).

6.7. Koju traku koristiti za pilu

Traka isporučena s pilom predviđena je za univerzalnu uporabu. Prilikom odabira trake treba se pridržavati sljedećih kriterija:

- Uskom trakom možete rezati male polumjere i obrnuto.
- Široka traka koristi se ako želite napraviti ravni rez. To je prije svega važno kod rezanja drva, jer traka pile je koncipirana tako da slijedi valovitost površine drva i zbog toga lako odstupa od željene linije rezanja.
- Fino nazubljene trake pile režu glatko, ali i sporije od grubo nazubljenih.

Oprez! Nikad ne koristite savinute ili napuknute trake za pilu!

6.8. Zamjena trake pile (sl. 1, 14a, 14b)

- Uklonite poklopac (57).
- Vodilicu trake pile (11) postavite na otprilike polovicu visine između stola pile (15) i kućišta stroja (25).
- Otpustite zavrave (13) i otvorite bočni poklopac (12).
- Uklonite limeni vezni segment (4)
- Traku pile (26) otpustite okretanjem zateznog vijka (9) u smjeru suprotnom kazaljki na satu.
- Traku pile (26) izvadite iz kotura (7, 8) i proreza stola pile (15).
- Smjestite novu traku pile (26) u sredini na oba kotura (7, 8). Zupci trake pile (26) moraju pokazivati prema dolje u smjeru stola pile.
- Stegnite traku pile (26) (vidi 6.2)
- Ponovno zatvorite bočni poklopac (12).
- Ponovno montirajte limeni vezni segment (4).
- Ponovno stavite poklopac.

6.9. Zamjena radnih gumenih rubova kotura za tračnu pilu (sl. 15)

Radni gumeni rubovi (3) kotura tračne pile (7/8) zbog oštih zubaca trake pile nakon nekog vremena se istroše i moraju se zamijeniti.

- Otvorite bočni poklopac (12).
- Izvadite traku pile (26) (vidi 6.8).
- Rub gumene površine (3) podignite malim odvijačem (f) i skinite s gornjeg kotura trake pile (8).
- Analogno treba postupiti kod donjeg kotura tračne pile (7).
- Navucite nove radne gumene rubove (3), montirajte traku pile (26) i ponovno zatvorite bočni poklopac (12).

6.10. Zamjena umetka za stol (sl. 16)

U slučaju istrošenosti ili oštećenja umetak za stol (17) treba zamijeniti jer u suprotnom postoji opasnost od ozljeđivanja.

- Odvrnite pričvrсни vijak umetka stola (17) križnim odvijačem (h). (križni odvijač ne nalazi se u isporuci).
- Prema gore izvadite istrošeni umetak za stol (17).
- Montaža novog umetka za stol odvija se obrnutim redoslijedom.

6.11. Nastavak za usisavanje (slika 2)

Tračna pila je opremljena nastavkom za usisavanje (6) piljevine.

Priključite tračnu pilu na napravu za usisavanje piljevine (nije u isporuci) tako da priključite crijevo naprave za usisavanje na nastavak (6).

6.12. Držač komada za guranje (sl. 6)

- Kada se komad za guranje ne koristi, mora uvek da se čuva na držaču.

7. Upravljanje

7.1. Sklopka za uključivanje/isključivanje (sl. 17)

- Pritiskom na zelenu tipku „1“ pila se može uključiti.
- Da biste pilu isključili, morate pritisnuti crvenu tipku „0“.
- Tračna pila je opremljena podnaponskom zaštitnom sklopkom. U slučaju nestanka struje tračna pila mora se ponovno uključiti.

7.2. Paralelni graničnik (sl. 18)

- Pritisnite petlju (21) za pritezanje paralelnog graničnika (24) prema gore
- Pomaknite paralelni graničnik (24) ulijevo ili udesno od trake (26) na stol pile (15) i podesite na željenu mjeru.
- Petlju za pritezanje (21) pritisnite prema dolje kako biste fiksirali paralelni graničnik (24). Ako zatezna sila petlje (21) nije dovoljna, petlju (21) treba okrenuti za nekoliko okretaja u smjeru kazaljke na satu tako da paralelni graničnik bude dovoljno fiksiran.
- Treba pripaziti na to da paralelni graničnik (24) bude uvijek paralelan s trakom pile (26).

7.3. Kosi rezovi (sl. 19)

Da biste mogli napraviti kose rezove paralelne s trakom pile (26), moguće je nagnuti stol pile (15) pod kutem od 0° - 45° prema naprijed.

- Olabavite ručke za fiksiranje (18).
- Stol pile (15), nagnite prema naprijed tako da na osnovnoj skali (16) bude podešena željena kutna mjera.
- Ponovno pritegnite ručke za fiksiranje (18).
- Pažnja: Kod nagnutog stola pile (15) paralelni graničnik (24) treba postaviti u radni smjer desno od trake pile (26) na stranu usmjerenu prema gore (ako to radni komad dopušta) kako biste osigurali radni komad od klizanja.

8. Rad

PAŽNJA!! Nakon svakog novog podešavanja preporučujemo probno rezanje da biste isprobali podešene mjere.

- Kod svih postupaka rezanja gornju vodilicu trake (11) treba podesiti što bliže radnom komadu (vidi 6.5)
- Radni komad treba uvijek voditi objema rukama i držati ravno na stolu pile (15) kako bi se izbjeglo zapinjanje trake pile (26).
- Pomak treba uvijek izvoditi ravnomjernim pritiskom koje je dostatan upravo za to da traka pile bez problema proreže kroz materijal, ali da ne blokira.
- Paralelni graničnik (24) koristite uvijek za sve postupke rezanja za koje se može rabiti.
- Bolje je napraviti rez u jednom radnom koraku nego u više navrata koji eventualno zahtijevaju povlačenje radnog komada. Ako se unatoč tomu povlačenje ne može izbjeći, prethodno treba isključiti tračnu pilu i radni komad povući tek kad se tračna pila (26) potpuno zaustavi.
- Kod rezanja radni komad se mora voditi uvijek s njegovom najdužom stranom.

Pažnja! Kod obrade uskih radnih komada obavezno se mora koristiti komad za guranje. Komad za guranje (28) mora biti uvijek pri ruci na za to predviđenoj kuki (29) na strani pile.

8.1. Izvodjenje uzdužnih rezova (sl. 20)

Ovdje se radni komad prorezuje po svom uzdužnom smjeru.

- Paralelni graničnik (24) na lijevoj strani (ako je moguće) trake pile (26) podesite na željenu širinu.
- Vodilicu trake pile (11) spustite na radni komad (vidi 6.5).
- Uključite pilu.
- Jedan rub radnog komada pritisnite desnom rukom na paralelni graničnik (24) dok plosnata strana naliježe na stol pile (15).
- Radni komad gurajte ravnomjernim pomakom duž paralelnog graničnika (24) u traku pile (26).
- Opasnost! dugačke radne komade morate osigurati od prevrtanja na kraju procesa rezanja (npr. stalcima za prihvati).

8.2. Izvodjenje kosih rezova (sl. 19)

- Stol pile podesite na željeni kut (vidi 7.3).
- Napravite rez kao što je opisano pod 8.1.

8.3. Prostoručni rezovi (sl. 21)

Jedan od najvažnijih karakteristika tračne pile je lako rezanje krivulja i polumjera.

- Vodilicu trake pile (11) spustite na radni komad. (vidi 6.5)
- Uključite pilu.
- Radni komad čvrsto pritisnite na stol pile (15) i polako ga gurajte u traku pile (26).
- Kod prostoručnog rezanja trebali bi raditi s manjom brzinom pomicanja kako bi traka pile (26) mogla slijediti željenu liniju.
- U mnogim slučajevima pomaže da se krivulje i kutevi grubo izrežu otprilike 6 mm od linije.
- Morate li rezati krivulje koje su preuske za korištenu traku pile, morate napraviti pomoćne rezove do prednje strane krivulje tako da kad se reže konačan polumjer otpadnu kao ostaci drva.

9. Transport

Tračnu pilu transportirajte tako da jednom rukom držite za nogar (5) a drugom za postolje stroja (25). Pažnja! Za podizanje ili transport nikad ne možete koristiti razdvajajuće zaštitne naprave.

10. Čišćenje, održavanje i naručivanje rezervnih dijelova

Opasnost!

Prije svih radova čišćenja izvucite mrežni utikač.

10.1 Čišćenje

- Zaštitne naprave, prolaze za zrak i kućište motora treba uvijek očistiti od prašine i nečistoća. Istrljajte uređaj čistom krpom ili ga ispušite komprimiranim zrakom pod niskim tlakom.
- Preporučujemo da očistite uređaj odmah nakon svake uporabe.
- Redovito čistite uređaj mokrom krpom i s malo kalijevog sapuna. Ne koristite otapala ili sredstva za čišćenje; ona bi mogli oštetiti plastične dijelove uređaja. Pripazite na to da u unutrašnjost uređaja ne dospije voda. Prodiranje vode u električni uređaj povećava rizik od električnog udara.

10.2 Održavanje

U unutrašnjosti uređaja nema dijelova koje bi trebalo održavati.

10.3 Naručivanje rezervnih dijelova:

Kod naručivanja rezervnih dijelova trebali biste navesti sljedeće podatke:

- Tip uređaja
- Kataloški broj uređaja
- Identifikacijski broj uređaja
- Broj potrebnog rezervnog dijela

Aktualne cijene nalaze se na web stranici www.isc-gmbh.info

11. Zbrinjavanje u otpad i recikliranje

Uređaj je zapakiran kako bi se tijekom transporta spriječila oštećenja. Ova ambalaža je sirovina i može se ponovno upotrijebiti ili predati na reciklažu. Uređaj i njegov pribor sastavljeni su od raznih materijala, kao npr. metala i plastike. Elektrouređaji se ne smiju bacati u obično kućno smeće. Uređaj bi, u svrhu stručnog zbrinjavanja, trebalo predati odgovarajućem sakupljalištu takvog otpada. Ako ne znate gdje se takvo sakupljalište nalazi, raspitajte se u svojoj općinskoj upravi.

12. Skladištenje

Uređaj i njegov pribor spremite na tamno i suho mjesto zaštićeno od smrzavanja, kojem djeca nemaju pristup. Optimalna temperatura skladištenja je između 5 i 30 °C. Elektroalat čuvajte u originalnoj pakovini.



Samo za zemlje članice EU

Elektroalate nemojte bacati u kućno smeće!

Prema europskoj odredbi 2012/19/EG o starim električnim i elektroničkim uređajima i njenim prijenosom u nacionalno pravo, istrošeni električni alati trebaju se posebno sakupljati i na ekološki način zbrinuti na mjestu za reciklažu.

Alternativa s recikliranjem nasuprot zahtjevu za povrat:

Vlasnik električnog uređaja alternativno je obavezan da umjesto povrata uređaja u slučaju odricanja vlasništva sudjeluje u stručnom zbrinjavanju uređaja. Stari uređaj može se u tu svrhu predati i mjestu za preuzimanje takvih uređaja koje provodi uklanjanje u smislu državnih zakona o otpadu i recikliranju. Zakonom nisu obuhvaćeni dijelovi pribora ugrađeni u stare uređaje i pomoćni materijali bez električnih elemenata.

Kopiranje ili umnožavanje dokumentacije i popratnih materijala o proizvodu, čak i djelomično, dopušteno je samo uz izričito dopuštenje tvrtke iSC GmbH.

Zadržavamo pravo na tehničke izmjene

Informacije o servisu

U svim zemljama koje su navedene na našem jamstvenom listu, imamo kompetentne servisne partnere čije kontakte možete naći u jamstvenom listu. Oni su Vam na raspolaganju za sve slučajeve servisa kao što je popravak, briga oko rezervnih i potrošnih dijelova ili kupnja potrošnih materijala.

Treba imati na umu da kod ovog proizvoda sljedeći dijelovi podliježu trošenju uslijed korištenja ili prirodnom trošenju odnosno potrebni su kao potrošni materijal.

Kategorija	Primjer
Potrošni dijelovi*	Valjak-vodilica, klinasti remen
Potrošni materijal/ potrošni dijelovi*	Traka pile
Neispravni dijelovi	

* nije obavezno u sadržaju isporuke!

U slučaju nedostataka ili grešaka molimo Vas da to prijavite na internetskoj stranici www.isc-gmbh.info. Obratite pozornost na točan opis greške i u svakom slučaju odgovorite na sljedeća pitanja:

- Je li uređaj već jednom radio ispravno ili je otpočetak neispravan?
- Jeste li uočili nešto prije pojave kvara (simptom prije kvara)?
- U čemu je, po vašem mišljenju, kvar u funkcioniranju uređaja (glavni simptom)?
Opišite taj kvar.

Jamstveni list

Poštovani kupče,

naši proizvodi podliježu strogoj kontroli kvalitete. Ako ovaj uređaj ipak ne bi besprijekorno funkcionirao, jako nam je žao i molimo Vas da se obratite našoj servisnoj službi na adresu navedenu na ovom jamstvenom listu. Također ćemo Vam sa zadovoljstvom pomoći putem telefona na navedenom broju servisa. Za zahtijevanje jamstva vrijedi slijedeće:

1. Ovi jamstveni uvjeti isključivo se odnose na potrošače, tj. fizičke osobe koje ovaj proizvod ne žele koristiti ni u okviru gospodarske djelatnosti, niti u drugim samostalnim djelatnostima. Ovi jamstveni uvjeti reguliraju dodatne jamstvene usluge koje dolje navedeni proizvođač jamči zajedno sa zakonskim jamstvom kupcima svojih novih uređaja. Ovo jamstvo ne utječe na Vaše zakonske jamstvene zahtjeve. Naša jamstvena usluga za Vas je besplatna.
2. Jamstvena usluga isključivo se odnosi na nedostatke novog uređaja dolje navedenog proizvođača koji ste kupili, koji su posljedica grešaka na materijalu ili tvorničke greške, a po našem izboru usluga je ograničena na uklanjanje takvih nedostataka na uređaju ili zamjenu uređaja. Molimo Vas da obratite pozornost na to da naši uređaji nisu pogodni za korištenje u komercijalne, obrtničke ili profesionalne svrhe. Stoga se ugovor o jamstvu neće realizirati ako je uređaj u razdoblju jamstva korišten u komercijalne, obrtničke ili industrijske svrhe, ili je bio izložen identičnom opterećenju.
3. Naše jamstvo isključuje:
 - Štete na uređaju koje nastanu zbog nepridržavanja uputa za montažu ili zbog nestručne instalacije, nepridržavanja uputa za uporabu (kao npr. zbog priključka na pogrešni mrežni napon ili vrstu struje) ili nepridržavanja odredbi za održavanje i sigurnosnih odredbi, ili zbog izlaganja uređaja ne-normalnim uvjetima okoline, ili zbog nedostatka njege i održavanja.
 - Štete na uređaju koje nastanu zbog zlouporabe ili nestručne primjene (kao npr. preopterećenje uređaja ili korištenje nedopuštenih namjenskih alata ili pribora), zbog prodiranja stranih tijela u uređaj (kao npr. pijesak, kamenje ili prašina, transportna oštećenja), zbog primjene sile ili vanjskih djelovanja (npr. oštećenja zbog pada).
 - Štete na uređaju ili dijelovima uređaja čiji je uzrok prirodno trošenje uporabom, uobičajeno ili ostalo trošenje.
4. Jamstveni rok iznosi 24 mjeseca a počinje s danom kupnje uređaja. Jamstveni zahtjevi podnose se prije isteka jamstvenog roka u roku od dva tjedna nakon što utvrdite kvar. Podnošenje zahtjeva nakon isteka jamstvenog roka ne prihvaća se. Popravak ili zamjena uređaja neće rezultirati produljenjem jamstvenog roka, niti zbog ove usluge za uređaj ili eventualno ugrađene rezervne dijelove stupa na snagu novi jamstveni rok. To vrijedi također kod korištenja usluge na licu mjesta.
5. Za zahtijevanje jamstva neispravan uređaj treba prijaviti na: www.isc-gmbh.info. Molimo vas da imate u pripravnosti račun ili neki drugi dokaz o tome da ste kupili novi uređaj. Uređaji kojima neće biti priložen odgovarajući dokaz ili će biti poslani bez tipske pločice, isključeni su iz realizacije jamstva na temelju nedostatka mogućnosti uvrštenja. Ako naša jamstvena usluga obuhvaća kvar na uređaju, odmah ćemo vam vratiti popravljani ili novi uređaj.

Podrazumijeva se da uz naknadu troškova također popravljamo kvarove koje jamstvo ne ili više ne obuhvaća. Molimo Vas da u tom slučaju uređaj pošaljete na adresu našeg servisa.

Upozoravamo na ograničenja ovog jamstva za potrošne, istrošene i neispravne dijelove u skladu s informacijama o servisu u ovim uputama za uporabu.



Opasnost! pročitajte uputstva za upotrebu kako bi se smanjio rizik od povreda



Oprez! Nosite zaštitu za sluh. Buka može da utiče na gubitak sluha.



Oprez! Nosite zaštitnu masku protiv prašine. Prilikom obrade drveta i drugih materijala nastaje prašina opasna po zdravlje. Azbestni materijali ne smeju se obrađivati!



Oprez! Nosite zaštitne naočari. Tokom rada dolazi do iskrenja ili iz uređaja izlazi iver, strugotina i prašina koji mogu uticati na gubitak vida.



Kod svih popravaka i radova održavanja izvucite mrežni utikač!



Traka testere-smer rezanja

⚠ Opasnost!

Kod korišćenja uređaja morate se pridržavati bezbednosnih propisa kako biste sprečili povrede i štete. Zbog toga pažljivo pročitajte ova uputstva za upotrebu/bezbednosne napomene. Dobro ih sačuvajte tako da Vam informacije u svako doba budu na raspolaganju. Ako biste ovaj uređaj trebali predati drugim licima, molimo Vas da im prosledite i ova uputstva za upotrebu. Ne preuzimamo garanciju za štete koje bi nastale zbog nepridržavanja ovih uputstava za upotrebu i bezbednosnih napomena.

1. Sigurnosna uputstva

Odgovarajuća sigurnosna uputstva pronaći ćete u priloženoj knjžici.

⚠ Opasnost!

Pročitajte sve bezbednosne napomene i uputstva. Propusti kod pridržavanja bezbednosnih napomena i uputstava mogu da prouzroče el.udar, požar i/ili teške povrede. **Sačuvajte sve bezbednosne napomene i uputstva za buduće korišćenje.**

2. Opis uređaja i sadržaj isporuke**2.1 Opis uređaja (slika 1/2)**

1. Prekidač za uključivanje/isključivanje
2. Mrežni kabl
3. Gumena radna površina
4. Limeni mostić
5. Nogar
6. Priključak za usisavanje
7. Donji koloturnik
8. Gornji koloturnik
9. Zavrtanj za napinjanje
10. Zaštita lista testere
11. Vođica trake testere, gore
12. Bočni poklopac
13. Brava poklopca
14. Sigurnosni zavrtanj za gornji koloturnik
15. Sto testere
16. Skala u stepenima za područje zakretanja
17. Plastični umetak u stolu
18. Ručice za fiksiranje na stolu testere
19. Ručica za podešavanje vođice trake testere
20. Ručica za fiksiranje vođice trake testere
21. Pritezač paralelnog graničnika
22. Zavrtanj za podešavanje gornjeg koloturnika
23. Motor
24. Paralelni graničnik

25. Postolje mašine
26. Traka testere
27. Zaštita od prevrtanja
28. Čivija za vođenje, gore
29. Čivija za vođenje, dole
30. Potporno ležište
31. Potporno ležište
32. Držač
33. Imbus vijak
34. Zaštita trake testere
35. Imbus vijak
36. Držač
37. Imbus vijak
38. Imbus vijak
39. Imbus ključ 3 mm
40. Imbus ključ 4 mm
41. Zavrtanj
42. Navrtka
43. Pločica za podmetanje
44. Navrtka
45. Držač komada za guranje
46. Komad za guranje
47. Zavrtanj
48. Zavrtanj
49. Gumena stopica
50. Imbus ključ 5mm
51. Zavrtanj
52. Imbus zavrtanj
53. Pločica za podmetanje
54. Navrtka
55. Pločica za podmetanje
56. Poluga za fiksiranje
57. Poklopac

2.2 Sadržaj isporuke

Molimo Vas da pomoću opisanog sadržaja isporuke proverite potpunost artikala. U slučaju neispravnih delova, nakon kupovine artikla obratite se našem servisnom centru, ili prodajnom mestu na kom ste kupili proizvod u roku od 5 radnih dana, s time da predložite i važeću potvrdu o kupovini. Molimo vas da u vezi sa tim obratite pažnju na tabelu o garanciji u informacijama o servisu na kraju uputstava.

- Otvorite pakovanje i pažljivo izvadite uređaj.
- Uklonite materijal za pakovanje kao i delove za bezbednost pakovanja / bezbednost tokom transporta (ako postoje).
- Proverite da li je sadržaj isporuke potpun.
- Prekontrolišite da li na uređaju i delovima pribora ima transprtirnih oštećenja.
- Po mogućnosti sačuvajte pakovanje do isteka garantnog roka.

Opasnost!

Uređaj i materijal za pakovanje nisu dečje igračke! Deca ne smeju da se igraju plastičnim kesama, folijama i sitnim delovima! Postoji opasnost da ih progutaju i tako se uguše!

- trakasta testera
- sto testere
- komad za garanje
- paralelni graničnik
- imbus ključ 3 mm
- imbus ključ 4 mm
- imbus ključ 5 mm
- zaštita od prevrtanja
- materijal za montažu
- originalna uputstva za upotrebu
- bezbednosne napomene

3. Namensko korišćenje

Tračna testera služi za uzdužno i poprečno rezanje komada drveta ili sličnih obradaka. Okrugli materijali mogu da se režu samo podesnom steznom napravom.

Uređaj sme da se koristi samo za namenu za koju je predviđen. Svaka drugačija upotreba nije namenska. Za štete ili povrede svih vrsta koje iz toga proizađu, odgovoran je korisnik/rukovaoc, a nikako proizvođač.

Smeju da se koriste samo trake testere koje su podesne za ovu mašinu. Sastavni deo namenske upotrebe predstavlja pridržavanje bezbednosnih napomena kao i uputstava za montažu i pogonske napomene navedene u uputstvima za upotrebu.

Lica koja rukuju mašinom ili je održavaju moraju da se upoznaju s pre navedenim i budu upućena u moguće opasnosti.

Pritom se treba tačno da se pridržava važećih propisa o sprečavanju nesreća pri radu. Obratite pažnju na ostala opšta pravila koja vrede u medicini rada i bezbednosno-tehničkim oblastima.

Promene na mašini isključuju garanciju proizvođača i iz tog nastale štete.

Uprkos namenskoj upotrebi mogu da nastanu određeni faktori rizika. Uslovljeno konstrukcijom i ustrojstvom mašine mogu da nastanu sledeće situacije:

- Oštećenje luha zbog nekorišćenja potrebne zaštite za sluh.
- Emisije opasne po zdravlje u slučaju korišćenja u zatvorenim prostorima.
- Opasnost od nesreće zbog dodira rukom u nepokrivenom području reznog alata.
- Opasnost od povrede kod zamene alata (opasnost od posekotine).
- Opasnost od izbacivanja radnih komada ili njegovih delova.
- Prignječenje prstiju.
- Opasnost zbog povratnog udarca.
- Prevrtanje radnog komada zbog premale podloge.
- Doticanja reznog alata.
- Izletanje delića grana i obradaka.

Molimo da obratite pažnju na to da naši uređaji nisu podesni za korišćenje u komercijalne, zadržanske ili industrijske svrhe. Ne preuzimamo garanciju ako se uređaj koristi u komercijalne i industrijske svrhe kao i sličnim delatnostima.

4. Tehnički podaci

Mrežni napon: 220-240 V~ 50 Hz
 Snaga: S2 15 min 250 W
 Broj obrtaja u praznom hodu n_0 : 1400 min⁻¹
 Dužina tračne testere: 1400 mm
 Širina tračne testere: 8 mm
 Širina tračne testere maks.: 8 mm
 Brzina tračne testere: 900 m/min
 Visina reza: 80 mm / 90°
 45 mm / 45°
 Prečnik rada: 200 mm
 Veličina stola: 305 x 305 mm
 Nagib stola: -2° do 45°
 Veličina obratka maks.: 400 x 400 x 80 mm
 Težina: 17,5 kg

Opasnost!**Buka i vibracije**

Vrednosti buke i vibracija utvrđene su u skladu s normom EN 61029.

Nivo zvučnog pritiska L_{pA} 84,3 dB(A)
 Nesigurnost K_{pA} 3 dB
 Intenzitet buke L_{WA} 96 dB(A)
 Nesigurnost K_{WA} 3 dB

Nosite zaštitu za sluh.

Buka može da utiče na gubitak sluha.

Ograničite stvaranje buke i vibracija na minimum!

- Koristite samo besprekorne uređaje.
- Redovno održavajte i čistite uređaj.
- Prilagodite svoj način rada uređaju.
- Ne preopterećujte uređaj.
- Prema potrebi pošaljite uređaj na kontrolu.
- Ako uređaj ne upotrebljavate, onda ga isključite.

Oprez!

Ostali rizici

Čak i kada se ovi električni alati koriste propisno, uvek postoje i neki drugi rizici. Sledeće opasnosti mogu nastati u vezi s izvedbom i konstrukcijom električnog alata:

1. Oštećenja pluća, ako se ne nosi odgovarajuća maska za zaštitu od prašine.
2. Oštećenja sluha, ako se ne nosi odgovarajuća zaštita za sluh.

5. Pre puštanja u pogon

Mašina mora da se postavi stabilno, šta znači pričvrsti na radni sto ili stabilno postolje. Za tu svrhu na nogarima mašine nalaze se rupe za pričvršćivanje.

- Sto testere mora da se montira pravilno.
- Pre puštanja u rad moraju propisno da se montiraju svi poklopci i sigurnosne naprave.
- Traka testere mora slobodno da se kreće.
- Drvo koje ćete obrađivati proverite na eventualno zaostala strana tela, kao npr. eksere ili zavrtnje i sl.
- Pre nego uključite prekidač za uključivanje/isključivanje proverite da li je list testere pravilno montiran i da li se gibljivi delovi lako pokreću.
- Pre priključivanja mašine proverite da li podaci na tipskoj pločici odgovaraju podacima o mreži.

6. Montaža

PAŽNJA!

Pre svih radova održavanja i preinačavanja na testeri treba da izvučete mrežni utikač.

6.1.1 Montaža gumenih nožica/zaštite od prevrtanja (slika 5a/5b)

Fiksirajte četiri gumene nožice (49) sa zavrtnjem (51), podloškom za podmetanje (43) i navrtkom (44) na donju stranu uređaja.

Gurnite zaštitu od prevrtanja (27) u nogar (5) i fiksirajte je na uređaj imbus zavrtnjem (52), podložnom podloškom (53) i navrtkom (54).

6.1.2 Montaža stola testere (sl. 3-4)

- Izvadite limeni mostić (4)
- Stavite stol testere (15) na stražnju stranu kucišta mašine. Pričvrstite ga pločicama za podmetanje (55), ručkom za fiksiranje (18) i polugom za fiksiranje (56).
- Demontaža se vrši obrnutim redom.

6.2. Napinjanje trake testere (sl. 1)

- **PAŽNJA!** Kod dužeg mirovanja testere morate da otpustite traku testere, šta znači da pre ponovnog uključivanja morate da proverite napetost trake.
- Okrenite zavrtnj (9) za napinjanje trake testere (26) u smeru skazaljke na časovniku.
- Pravilna napetost trake testere može se utvrditi bočnim pritiskom prsta na traku, negde na sredini između koloturnika (7 + 8). Pritom traka testere (26) sme da se savine samo malo (oko 1-2 mm).
- Dovoljno zategnuta traka testere daje metalni zvuk dok se dotakne prstima.
- Otpustite traku testere ako nećete da je koristite duže vreme tako da se ne rastegne.
- **Oprez!** Ako je traka previše napeta, može da pukne. **OPASNOST OD POVREDE!** Kod pre-male napetosti pogonjeni koloturnik (7) može da proklizuje, pri čemu traka testere ostaje mirovati.

6.3 Podešavanje trake testere (sl. 1-2)

- **PAŽNJA!** Pre nego što ćete početi s podešavanjem, traka testere mora da bude pravilno napeta.
- Otvorite bočne poklopcce (12) otpuštanjem brava (13).
- Gornji kotur s trakom (8) lagano obrćite u smeru kazaljke na časovniku. Traka testere

(26) mora se kretati sa zupcima na prednjoj ivici radne površine kotura za traku (8). Ako to nije tako, morate korigovati ugao nagiba gornjeg kotura (8).

- Ako se traka (26) kreće više prema zadnjoj strani koloturnika (8), šta znači u smeru kućišta mašine (25), zavrtnj za podešavanje (22) mora da se okreće u smeru protivnom od skazaljke na časovniku, pri čemu koloturnik (8) lagano obrćete drugom rukom kako biste proverili položaj trake (26).
- Ako se traka (26) kreće više prema prednjoj ivici koloturnika (8), zavrtnj za podešavanje (22) obrćite u smeru skazaljke na časovniku.
- Nakon podešavanja gornjeg koloturnika (8) proverite položaj trake (26) na donjem koloturniku (7). Traka testere (26) trebala bi takođe da bude u sredini koloturnika (7). Ako to nije slučaj, još jednom mora da se koriguje ugao nagiba gornjeg koloturnika (8).
- Da bi se videla korekcija gornjeg koloturnika (8) s obzirom na položaj trake na donjem koloturniku (7), nekoliko puta okrenite koloturnik za traku.
- Nakon uspešnog podešavanja ponovo zatvorite bočne poklopce (12) i osigurajte ih bravama (13).

6.4. Podešavanje vodice trake testere (sl. 7 - 10)

Potporni ležajevi (30 + 31) kao i klinovi vodice (28 + 29) moraju da se podese nakon svake zamene trake testere.

- Otvorite bočne poklopce (12) otpuštanjem brava (13).

6.4.1. Gornji potporni ležaj (30)

- Otpustite zavrtnj (33)
- Potporni ležaj (30) gurnite toliko da ne dodiruje više traku testere (26) (odstojanje maks. 0,5 mm)
- Ponovno stegnite zavrtnj (33).

6.4.2. Podešavanje donjeg potpornog ležaja (31)

- Sto testere (15) demontirati ili staviti pod nagib od 45°.
- Otklopiti zaštitu lista testere (34).
- Podešavanje je jednako kao za gornji potporni ležaj. Oba potporna ležaja (30 + 31) podupiru traku testere (26) samo tokom postupka rezanja. U praznom hodu traka testere ne bi smela da dotiče kuglični ležaj.

6.4.3. Podešavanje gornjih klinova vodice (28)

- Otpustite imbus zavrtnj (35)
- Pomerite prihvatni držač (36) klinova vodice (28) tako, da prednja ivica klinova (28) bude oko 1 mm iza baze zupca trake testere.
- Ponovno stegnite imbus zavrtnj (35).
- PAŽNJA! Traka će postati neupotrebljiva ako će zupci doticati klinove vodice dok mašina radi.
- Olabavite imbus zavrtnje (37).
- Oba klina vodice (28) gurnite u smeru trake, tako da odstojanje između klinova vodice (28) i trake (26) bude maks. 0,5 mm. (traka testere ne sme da zapinje)
- Ponovno stegnite imbus zavrtnje (37).
- Gornji koloturnik za traku (8) nekoliko puta okrenite u smeru skazaljke na časovniku.
- Još jednom proverite podešenost klinova vodice (28) i po potrebi ih korigujte.

6.4.4. Podešavanje donjih klinova vodice (29)

- Demontirajte sto testere (15)
- Olabavite zavrtnj (48)
- Pomaknite prihvatni držač (32) klinova vodice (29) tako, da prednji rub klinova (29) bude oko 1 mm iza baze zupca trake testere.
- Ponovno stegnite zavrtnj (40).
- PAŽNJA! Traka će postati neupotrebljiva ako će zupci doticati klinove vodice dok mašina radi.
- Olabavite zavrtnje (38).
- Oba klina vodice (29) gurnite u smeru trake, tako da razmak između klinova vodice (29) i trake (26) bude maks. 0,5 mm. (traka testere ne sme da zapinje)
- Ponovo stegnite imbus zavrtnje (38).
- Donji koloturnik za traku (7) nekoliko puta okrenite u smeru skazaljke na časovniku.
- Još jednom proverite podešenost klinova vodice (29) i po potrebi ih korigujte.

6.5. Podešavanje gornje vodice trake testere (11) (sl. 11)

- Otpustite ručicu za fiksiranje (20).
- Okretanjem točkića za podešavanje (19) spustite vođicu trake testere (11) što je moguće bliže materijalu koji režete (razmak oko 2-3 mm).
- Ponovno stegnite ručicu za fiksiranje (20).
- Pre svakog postupka rezanja proverite podešenost i po potrebi izvršite korekciju.

6.6. Podešavanje stola testere (15) za 90° (12/13)

- Otpustite ručku za fiksiranje (18) i polugu za fiksiranje (56) i otvorite poklopac vodice trake testere (11).
- Nameštite ugaonik (d) između trake testere (26) i stola (15). Sadržina isporuke ne obuhvata ugaonik (d).
- Okrećite sto testere (15) toliko da ugao između njega i trake testere (26) bude tačno 90°.
- Povucite ručku za fiksiranje (18) i polugu za fiksiranje (56) i zatvorite poklopac vodice trake testere (11).
- Otpustite navrtku (42).
- Okrećite zavrtanj (41) toliko da dotakne kućište mašine.
- Ponovno stegnite navrtku (42) da biste fiksirali zavrtanj (41).

6.7. Koju traku testere koristiti

Traka koja se isporučuje uz tračnu testeru predviđena je za univerzalnu upotrebu. Kod odabira trake testere treba da se pridržava sledećih kriterijuma:

- Pomoću uske trake mogu da se režu uži poluprečnici nego sa širokom.
- Široku traku koristimo ako želimo da izvodimo ravni rez. To je pre svega važno kod rezanja drva, pošto traka testere ima tendenciju da sledi strukturu drva i zbog toga lako skreće s predviđene linije rezanja.
- Trake s finim zupcima režu glatko, ali i polagano od onih s grubim zupcima.

Oprez! Nikada ne koristite deformisane ili napukle trake testere!

6.8. Zamena trake testere (sl. 1, 14a, 14b)

- Skinite poklopac (sl. 57).
- Podesite vodicu trake (11) na oko pola visine između stola (15) i kućišta mašine (25).
- Otpustite brave (13) i otvorite bočne poklopce (12).
- Uklonite limeni spojni segment (4).
- Otpustite traku (26) obrtanjem steznog zavrtanja (9) suprotno od kazaljke na časovniku.
- Skinite traku (26) s kotura (7, 8) i izvucite je kroz prorez na stolu testere (15).
- Novu traku (26) stavite u sredinu na oba kotura (7,8). Zupci trake (26) moraju pokazivati prema dole, u smeru stola testere.
- Zategnite traku testere (26) (vidi 6.2).
- Ponovo zatvorite bočne poklopce (12).
- Ponovo montirajte limeni spojni segment (4).

- Ponovno stavite poklopac.

6.9. Zamena gumenih radnih površina na koloturnicima lista testere (sl. 15)

Gumene radne površine (3) koloturnika (7/8) nakon nekog vremena se istroše zbog oštrih zubaca trake i tada moraju da se zamene.

- Otvorite bočne poklopce (12)
- Izvadite traku testere (26) (vidi 6.8).
- Podignite ivicu gumene površine (3) pomoću odvijača (f) i skinite je s gornjeg kotura (8).
- Na isti način postupite na donjem koturu (7).
- Navucite novu gumenu traku (3), montirajte traku testere (26) i ponovno zatvorite bočne poklopce (12).

6.10. Zamena umetka za sto (sl. 16)

U slučaju istrošenosti ili oštećenja treb da se zameni umetak za sto (17), u protivnom postoji povećana opasnost od povreda.

- Odvrnite pričvrtni zavrtanj umetka stola (17) unakrsnim odvijačem (h). (unakrsni odvijač ne nalazi se u isporuci).
- Istrošeni umetak stola (17) izvadite prema gore.
- Montaža novog umetka za sto sledi obrnutim redom.

6.11. Nastavak za usisavanje (sl. 2)

Testera je opremljena nastavkom za usisavanje (6) ivera.

Priključite tračnu testeru na napravu za usisavanje ivera (nije u isporuci) tako da priključite crevo naprave za usisavanje na nastavak (6).

6.12. Držač komada za guranje (sl. 6)

- Kada se komad za guranje ne koristi, mora uvek da se čuva na držaču.

7. Rukovanje

7.1. Prekidač za uključivanje/isključivanje (sl. 17)

- Pritiskom na zeleni taster "1" testera se uključuje.
- Da biste testeru opet isključili, morate da pritisnete crveni taster "0".
- Tračna testera ima prekidač za zaštitu od pada napona. U slučaju nestanka struje tračna testera mora da se uključi nanovo.

7.2. Paralelni graničnik (sl. 18)

- Pritezač (21) paralelnog graničnika (24) pritisnite prema gore
- Paralelni graničnik (24) gurnite levo ili desno od trake testere (26) na sto (15) i podesite na željenu meru.
- Pritezač (21) pritisnite prema dole kako biste fiksirali paralelni graničnik (24). Ako sila za-tezanja pritezača (21) nije dovoljna, pritezač (21) treba da se obrne nekoliko obrtaja u smeru skazalje časovnika tako da paralelni graničnik bude dovoljno fiksiran.
- Treba da pripazite na to da paralelni graničnik (24) uvek prolazi paralelno sa trakom testere (26).

7.3. Koso rezanje (sl. 19)

Da biste vršili kose rezove paralelno uz traku testere (26), možete da nagnete sto testere (15) prema napred za 0° - 45°.

- Otpustite ručice za fiksiranje (18).
- Sto testere (15) nagnite prema napred tako da bude podešena željena ugaona mera na osnovnoj skali (16).
- Ponovno stegnite ručice za fiksiranje (18).
- Pažnja: Kod nagnutog stola (15) paralelni graničnik (24) postavite u smeru rada desno od trake testere (26) na strani usmerenoj prema dole (ukoliko to dozvoljava širina obratka), kako bi se obradak osigurao od klizanja.

8. Pogon

Pažnja! Nakon svakog novog podešavanja preporučamo da se napravi probni rez kako bi se proverila podešena mera.

- Kod svih postupaka rezanja gornja vođica trake testere (11) treba da se postavi što bliže obratku (vidi 6.5)
- Radni komad uvek vodite s dve ruke i držite ga ravno na stolu testere (15), kako biste izbegli zapinjanje trake testere (26).
- Gurajte uvek jednakim pritiskom koji je dovoljan da traka bez problema reže materijal, ali da ne blokira.
- Uvek koristite paralelni graničnik (24) za sve postupke rezanja za koje on treba da se koristi.
- Najbolje je provoditi jedan rez u jednom radnom potezu nego više puta, jer može eventualno da dođe do trzanja obratka unazad. Ako ipak ne možete da izbegnete trzanje unazad, prvo isključite testeru i obradak namestite tek

pošto se traka testere (26) potpuno umiri.

- Kod rezanja obradak uvek vodite njegovom najduljom stranom.

Opasnost! Kod obrade uskih obradaka obavezno koristite komad za guranje. Komad za guranje (28) uvek mora da bude nadohvat ruke na za to predviđenoj kuki (29) sa strane testere.

8.1. Izvođenje uzdužnih rezova (sl. 20)

Ovde se obradak reže po svojoj dužini.

- Paralelni graničnik (24) podesite na levoj strani (ukoliko je moguće) trake testere (26) na željenu širinu.
- Vođicu trake (11) spustite na obradak. (vidi 6.5)
- Uključite testeru.
- Desnom rukom pritisnite jednu ivicu obratka prema paralelnom graničniku (24), dok plosnata strana naleže na sto testere (15).
- Obradak gurajte ravnomernim pomeranjem duž paralelnog graničnika (24) u traku testere (26).
- Važno: Duge obratke pri kraju rezanja osigurajte od prevrtanja (npr. stalkom i sl.).

8.2. Izvođenje kosih rezova (sl. 19)

- Sto testere podesite na željeni ugao (vidi 7.3).
- Režite kao što je opisano pod 8.1.

8.3. Slobodni rezovi (sl. 21)

Jedna od najvažnijih karakteristika tračne testere je lako rezanje krivulja i poluprečnika.

- Vođicu trake testere (11) spustite na obradak. (vidi 6.5)
- Uključite testeru.
- Obradak čvrsto pritisnite na sto testere (15) i lagano ga gurajte u traku testere (26).
- Kod slobodnih rezova trebate da radite s malom brzinom pomaka kako bi traka testere (26) mogla da sledi željenu liniju.
- U mnogim slučajevima pomaže grubo ispiliti krivulje i kuteve oko 6 mm od linije.
- Ako trebate da režete krivulje za koje je dotična traka testere preuska, morate da izrežete pomoćne rezove do prednje strane krivulje, tako da ovi budu odstranjeni kao drveni otpaci kad se izreže konačan radijus.

9. Transport

Tračnu testeru transportirajte tako da jednom rukom pridržavate nogar (5) a drugom postolje mašine (25). Pažnja! Za podizanje ili transport nikada nemojte da koristite zaštitne naprave za isključivanje mašine.

10. Čišćenje, održavanje i porudžbina rezervnih delova

Opasnost!

Pre svih radova čišćenja izvucite mrežni utikač.

10.1 Čišćenje

- Zaštitne naprave, ventilacione otvore i kućište motora uvek što bolje očistite od prašine i prljavštine. Istrljajte uređaj čistom krpom ili ga ispušite komprimiranim zrakom pod niskim pritiskom.
- Preporučamo da uređaj očistite odmah nakon svakog korišćenja.
- Uređaj redovno čistite vlažnom krpom i s malo mekog sapuna. Nemojte koristiti otapala i sredstva za čišćenje; oni bi mogli oštetiti plastične dijelove uređaja. Pripazite na to da u unutrašnjost uređaja ne dospije voda. Prodiranje vode u elektrouređaj povećava rizik od električnog udara.

10.2 Održavanje

U unutrašnjosti uređaja nema delova koje bi trebalo održavati.

10.3 Porudžbina rezervnih delova:

Kod porudžbine rezervnih delova trebali biste da navedete sledeće podatke:

- Tip uređaja
- Kataloški broj uređaja
- Identifikacioni broj uređaja
- Broj potrebnog rezervnog dela

Aktuelne cene nalaze se na web strani

www.isc-gmbh.info

11. Zbrinjavanje u otpad i recikliranje

Uređaj je zapakovan kako bi se tokom transporta sprečila oštećenja. Ova ambalaža je sirovina i može ponovno da se upotrebi ili preda na recikliranje. Uređaj i njegov pribor sastavljeni su od raznih materijala, kao npr. metala i plastike. Neispravni uređaji ne smeju da se bacaju u kućni otpad. Uređaj bi u svrhu stručnog zbrinjavanja u otpad, trebalo da se preda odgovarajućem sabiralištu takvog otpada. Ako ne znate gde se takvo sabiralište nalazi, raspitajte se u svojoj opštinskoj upravi.

12. Skladištenje

Uređaj i njegov pribor spremite na tamno i suvo mesto zaštićeno od smrzavanja, kojem deca nemaju pristup. Optimalna temperatura za čuvanje je između 5 i 30 °C. Električni alat čuvajte u originalnom pakovanju.



Samo za zemlje EU

Ne bacajte elektro-alate u kućno smeće!

Shodno evropskoj smernici 2012/19/EG o starim električnim i elektronskim uređajima i primeni državnog prava, istrošeni elektro-alati mora da se odvojeno sakupe i eliminišu na ekološki primeren način u stanici za recikliranje.

Alternativa recikliranju prema zahtevima za povrat uređaja:

Vlasnik elektro-uređaja alternativno je obavezan da umesto povrata robe u slučaju predaje vlasništva učestvuje u stručnom eliminisanju elektro-uređaja. Stari uređaj može da se u tu svrhu prepusti i stanici za preuzimanje rabljenih uređaja koja će provesti odstranjivanje u smislu državnog zakona o reciklaži i otpadu. Zakonom nisu obuhvaćeni delovi pribora ugradjeni u stare uređaje i pomoćni materijali bez električnih elemenata.

Potpuno ili delimično štampanje ili umnožavanje dokumentacije i službenih papira koji su priloženi proizvodu dozvoljeno je samo uz izričitu saglasnost firme iSC GmbH.

Zadržavamo pravo na tehničke promene

Informacije o servisu

U svim zemljama koje su navedene u našem garantnom listu, imamo kompetentne servisne partnere čije kontakte možete da nađete u garantnom listu. Oni su Vam na raspolaganju za sve slučajeve servisa kao što je popravak, briga oko rezervnih i habajućih delova ili kupovina potrošnih materijala.

Treba da imate u vidu da kod ovog proizvoda sledeći delovi podležu trošenju usled korišćenja ili prirodnom trošenju odnosno potrebni su kao potrošni materijal.

Kategorija	Primer
Brzoabajući delovi*	Točkić za vođenje, klinasti kaiš
Potrošni materijal/ potrošni delovi*	Traka testere
Neispravni delovi	

* Nije obavezno da se nalazi u sadržaju isporuke!

U slučaju nedostataka ili grešaka molimo Vas da to prijavite na internet stranici www.isc-gmbh.info. Obratite pažnju na tačan opis greške i u svakom slučaju odgovorite na sledeća pitanja:

- Da li je uređaj već jednom radio ispravno, ili je od samog početka neispravan?
- Da li ste uočili nešto pre pojave kvara (simptom pre kvara)?
- U čemu je, po vašem mišljenju, kvar u funkcionisanju uređaja (glavni simptom)?
Opišite taj kvar.

Garantni list

Poštovani kupče,

naši proizvodi podležu strogoj kontroli kvaliteta. Ako ovaj uređaj ipak ne bi radio besprekorno, veoma nam je žao i molimo vas da se obratite našem servisu na adresu navedenu na ovom garantnom listu. Na raspolaganju smo vam takođe na navedenom telefonskom broju servisa. Za garantni zahtev važi sledeće:

1. Ovi garantni uslovi se isključivo odnose na potrošače, tj. fizička lica koja ovaj proizvod ne žele koristiti ni u okviru privredne delatnosti, niti u drugim samostalnim delatnostima. Ovi garantni uslovi regulišu dodatne garancije, koje dole naveden proizvođač garantuje zajedno sa zakonskom garancijom kupcima svojih novih uređaja. Ova garancija se ne odnosi na Vaše zakonske garantne zahteve. Naša garantna usluga za Vas je besplatna.
2. Garancija se isključivo odnosi na nedostatke novog uređaja dole navedenog proizvođača koji ste kupili, a koji su posledica grešaka na materijalu ili fabričkih grešaka; usluga je po našem izboru ograničena na uklanjanje takvih nedostataka na uređaju ili zamenu uređaja.
Molimo da obratite pažnju na to da naši uređaji nisu podesni da se koriste za komercijalne, zanatske ili industrijske svrhe. Stoga se ugovor o garanciji neće realizovati, ako je uređaj u periodu garancije korišćen za komercijalne, zanatske ili industrijske svrhe, ili je bio izložen identičnom opterećenju.
3. Naša garancija ne obuhvata:
 - Štete na uređaju koje nastaju zbog nepridržavanja uputstava za montažu ili zbog nestručne instalacije, nepoštovanja uputstava za upotrebu (kao npr. zbog priključka na pogrešan napon strujne mreže ili vrstu struje) ili nepridržavanja odredbi za održavanje i bezbednosnih odredbi, ili zbog izlaganja uređaja nenormalnim uslovima okoline, ili zbog nedostatka nege i održavanja.
 - Štete na uređaju koje nastaju zbog zloupotrebe ili nestručne primene (kao npr. preopterećenje uređaja ili korišćenje nedozvoljenih namenskih alata ili pribora), zbog prodiranja stranih tela u uređaj (kao npr. pesak, kamenje ili prašina, transportna oštećenja), zbog primene sile ili spoljnih dejstovanja (npr. oštećenja zbog pada).
 - Štete na uređaju ili delovima uređaja čiji je uzrok prirodno trošenje upotrebom, uobičajeno ili ostalo trošenje.
4. Garantni rok iznosi 24 meseca, a počinje sa datumom kupovine uređaja. Garantni zahtevi stupaju na snagu pre isteka roka unutar dve sedmice nakon što ste primetili kvar. Stupanje garantnih zahteva na snagu nakon isteka garantnog roka je isključeno. Popravak ili zamena uređaja neće rezultovati produženjem garantnog roka, niti će zbog ove usluge za uređaj ili eventualno ugrađene rezervne delove stupiti na snagu novi garantni rok. To takođe važi kod korišćenja usluga na licu mesta.
5. Za zahtevanje garancije neispravan uređaj treba prijaviti na: www.isc-gmbh.info. Molimo vas da držite spreman račun ili neki drugi dokaz o tome da ste kupili novi uređaj. Uređaji kojima neće biti priložen odgovarajući dokaz ili će biti poslati bez tablice s oznakom tipa, isključeni su iz realizacije garancije na osnovu nedostatka mogućnosti svrstavanja. Ako naša garancija obuhvata dotični kvar na uređaju, odmah ćemo vam poslati popravljen ili novi uređaj.

Podrazumeva se da ćemo vam uz nadoknadu troškova ukloniti kvarove na uređaju koje garancija ne obuhvata ili ih više ne obuhvata. Molimo vas da nam u tom slučaju pošaljete uređaj na adresu našeg servisa.

Upozoravamo na ograničenje ove garancije za habajuće, istrošene i neispravne delove u skladu s garantnim uslovima u ovim uputstvima za upotrebu.



Nebezpečí! Ke snížení rizika zranění si přečíst návod k obsluze



Pozor! Noste ochranu sluchu. Působení hluku může způsobit ztrátu sluchu.



Pozor! Noste ochrannou masku proti prachu. Při zpracování dřeva a jiných materiálů může vznikat zdraví škodlivý prach. Materiál obsahující azbest nesmí být opracováván!



Pozor! Noste ochranné brýle. Jiskry vznikající při práci nebo odštěpky dřeva, třísky a prachy vystupující z přístroje mohou způsobit ztrátu viditelnosti.



Při všech opravářských a údržbářských pracích vytáhnout síťovou zástrčku!



Směr řezání pilového pásu

⚠ Nebezpečí!

Při používání přístrojů musí být dodržována určitá bezpečnostní opatření, aby se zabránilo zraněním a škodám. Přečtěte si proto pečlivě tento návod k obsluze / bezpečnostní pokyny. Dobře si ho/ je uložte, abyste měli tyto informace kdykoliv po ruce. Pokud předáte přístroj jiným osobám, předejte s ním prosím i tento návod k obsluze/ bezpečnostní pokyny. Nepřebíráme žádné ručení za škody a úrazy vzniklé v důsledku nedodržování tohoto návodu k obsluze a bezpečnostních pokynů.

1. Bezpečnostní pokyny

Příslušné bezpečnostní pokyny naleznete v příložené brožurce.

⚠ Nebezpečí!

Přečtěte si všechny bezpečnostní pokyny a instrukce. Zanedbání při dodržování bezpečnostních pokynů a instrukcí mohou mít za následek úder elektrickým proudem, požár a/nebo těžká zranění. **Všechny bezpečnostní pokyny a instrukce si uložte pro budoucí použití.**

2. Popis přístroje a rozsah dodávky

2.1 Popis přístroje (obr. 1/2)

1. Za-/vypínač
2. Síťové vedení
3. Pryžová kluzná plocha
4. Stojina
5. Noha
6. Přípojka pro odsávání
7. Kladka pilového pásu dole
8. Kladka pilového pásu nahoře
9. Upínací šroub
10. Ochrana pilového pásu
11. Vedení pilového pásu nahoře
12. Boční víko
13. Uzávěr víka
14. Pojistný šroub pro kladku pilového pásu nahoře
15. Stůl pily
16. Stupnice pro akční okruh
17. Vložka stolu z plastu
18. Zajišťovací rukojeti pro stůl pily
19. Stavěcí kolečko pro vedení pilového pásu
20. Stavěcí knoflík pro vedení pilového pásu
21. Upínací třmen pro paralelní doraz
22. Seřizovací šroub pro kladku pilového pásu

- nahore
23. Motor
24. Paralelní doraz
25. Podstavec stroje
26. Pilový pás
27. Ochrana proti převrácení
28. Vodící kolík, nahoře
29. Vodící kolík, dole
30. Opěrné ložisko
31. Opěrné ložisko
32. Upínací držák
33. Imbusový šroub
34. Ochrana pilového pásu
35. Imbusový šroub
36. Upínací držák
37. Imbusový šroub
38. Imbusový šroub
39. Klíč pro šrouby s vnitřním šestihranem 3 mm
40. Klíč pro šrouby s vnitřním šestihranem 4 mm
41. Šroub
42. Matice
43. Podložka
44. Matice
45. Držák posuvné tyče
46. Posuvná tyč
47. Šroub
48. Šroub
49. Gumová botka
50. Klíč pro šrouby s vnitřním šestihranem 5mm
51. Šroub
52. Šroub s vnitřním šestihranem
53. Podložka
54. Matice
55. Podložka
56. Aretační páčka
57. Kryt

2.2 Rozsah dodávky

Zkontrolujte prosím úplnost výrobku na základě popsaného rozsahu dodávky. V případě chybějících dílů se prosím obraťte nejpozději během 5 pracovních dnů po zakoupení výrobku za předložení platného dokladu o koupi na naše servisní středisko nebo prodejnu, kde jste přístroj zakoupili. Dbejte prosím na tabulku o záruce v servisních informacích na konci návodu.

- Otevřete balení a přístroj opatrně vyjměte z balení.
- Odstraňte obalový materiál a ochrany balení / dopravní pojistky (jsou-li k dispozici).
- Překontrolujte, zda je rozsah dodávky úplný.
- Zkontrolujte přístroj a příslušenství, zda nebyly při přepravě poškozeny.
- Balení si pokud možno uložte až do uplynutí záruční doby.

Nebezpečí!

Přístroj a obalový materiál nejsou dětská hračka! Děti si nesmějí hrát s plastovými sáčky, fóliemi a malými díly! Hrozí nebezpečí spolknutí a udušení!

- Pásová pila
- Stůl pily
- Posuvná tyč
- Paralelní doraz
- Klíč pro šrouby s vnitřním šestihranem 3 mm
- Klíč pro šrouby s vnitřním šestihranem 4 mm
- Klíč pro šrouby s vnitřním šestihranem 5 mm
- Ochrana proti převrácení
- Montážní materiál
- Originální návod k použití
- Bezpečnostní pokyny

3. Použití podle účelu určení

Pásová pila slouží k podélnému a příčnému řezání dřeva a dřevu podobných obrobků. Kulaté materiály smí být řezány pouze za pomoci k tomu určených přídržných zařízení.

Přístroj smí být používán pouze podle svého účelu určení. Každé další, toto překračující použití, neodpovídá použití podle účelu určení. Za z toho vyplývající škody nebo zranění všeho druhu ručí uživatel/obsluhující osoba a ne výrobce.

Používat se smí pouze pro stroj vhodné pilové pásy. Součástí použití podle účelu určení je také dbát bezpečnostních pokynů, tak jako návodu k montáži a provozních pokynů v návodu k použití.

Osoby, které stroj obsluhují a udržují, musí být s tímto seznámeny a být poučeny o možných nebezpečích. Kromě toho musí být co nejpřísněji dodržovány platné předpisy bezpečnosti práce. Dále je třeba dodržovat ostatní všeobecná pravidla v pracovních oblastech a bezpečnostně technických oblastech. Změny na stroji zcela vyloučí ručení výrobce a z toho vzniklé škody. I přes použití podle účelu určení nelze zcela vyloučit určité rizikové faktory. Podmíněno konstrukcí a uspořádáním stroje se mohou vyskytnout následující rizika:

- Poškození sluchu při nepoužívání ochrany sluchu.
- Zdraví škodlivé emise dřevních prachů při používání v uzavřených prostorech.

- Nebezpečí úrazu dotknutím se pilového pásu v nezakryté oblasti řezání.
- Nebezpečí zranění při výměně nástroje (nebezpečí pořezání).
- Ohrožení vyvrstvenými obrobky nebo částmi obrobků.
- Zmáčknutí prstů.
- Ohrožení zpětným vrháním.
- Převrácení obrobku na základě nedostatečné podpěrné plochy obrobku.
- Dotyk řezného nástroje.
- Vyvrstování suků a částí obrobků.

Dbejte prosím na to, že naše přístroje nebyly podle svého účelu určení konstruovány pro živnostenské, řemeslnické nebo průmyslové použití. Nepřebíráme proto žádné ručení, pokud je přístroj používán v živnostenských, řemeslných nebo průmyslových podnicích a při srovnatelných činnostech.

4. Technická data

Síťové napětí:	220-240 V~50 Hz
Výkon:	S2 15 min. 250 W
Počet otáček naprázdno n_0 :	1400 min ⁻¹
Délka pilového pásu:	1400 mm
Šířka pilového pásu:	7 mm
Šířka pilového pásu max.:	8 mm
Rychlost pilového pásu:	800 m/min
Hloubka řezu:	90 mm / 90°
.....	45 mm / 45°
Vyložení:	200 mm
Velikost stolu:	305 x 305 mm
Stůl sklopitelný:	-2° až 45°
Velikost obrobku max.:	400 x 400 x 80 mm
Hmotnost:	17,5 kg

Nebezpečí!**Hluk a vibrace**

Hluk a vibrace změřeny podle normy EN 61029.

Hladina akustického tlaku L_{pA}	84,3 dB(A)
Nejistota K_{pA}	3 dB
Hladina akustického výkonu L_{WA}	96 dB(A)
Nejistota K_{WA}	3 dB

Noste ochranu sluchu.

Působení hluku může způsobit ztrátu sluchu.

Omezte tvorbu hluku a vibrace na minimum!

- Používejte pouze přístroje v bezvadném stavu.
- Pravidelně provádějte údržbu a čištění přístroje.
- Přizpůsobte Váš způsob práce přístroji.
- Nepřetěžujte přístroj.
- V případě potřeby nechte přístroj zkontrolovat.
- Přístroj vypněte, pokud ho nepoužíváte.

Pozor!

Zbývající rizika

I přesto, že obsluhujete elektrický přístroj podle předpisů, existují vždy zbývající rizika. V souvislosti s konstrukcí a provedením elektrického přístroje se mohou vyskytnout následující nebezpečí:

1. Poškození plic, pokud se nenosí žádná vhodná ochranná maska proti prachu.
2. Poškození sluchu, pokud se nenosí žádná vhodná ochrana sluchu.

5. Před uvedením do provozu

Stroj musí být stabilně postaven, tzn. přišroubován na pracovním stole nebo pevném podstavci. K tomuto účelu se na noze stroje nacházejí otvory.

- Stůl pily musí být správně namontován.
- Před uvedením do provozu musí být všechny kryty a bezpečnostní zařízení řádně namontovány.
- Pilový pás musí být volně otočný.
- U již opracovaného dřeva dbát na cizí tělesa jako např. hřebíky nebo šrouby atd.
- Před stisknutím za-/vypínače se ujistěte, zda je pilový pás správně namontován a zkontrolujte volný chod pohyblivých částí.
- Před připojením stroje se ujistěte, zda údaje na typovém štítku souhlasí s údaji sítě.

6. Montáž

POZOR!

Před všemi údržbovými, přezbrojovacími a montážními pracemi vytáhnout síťovou zástrčku pásové pily ze zásuvky.

6.1.1 Montáž gumových botek / ochrany proti převrácení (obr. 5a/ 5b)

Připevněte čtyři gumové botky (49) pomocí šroubu (51), podložky (43) a matice na spodní straně přístroje.

Do nohy (5) zasuňte ochranu proti převrácení (27) a upevněte ji pomocí šroubu s vnitřním šestihranem (52), podložky (53) a matice (54) na přístroj.

6.1.2 Montáž pilového stolu (obr. 3 – 4)

- Stojinu (4) vyjmout.
- Nasad'te pilový stůl (15) ze zadu na tělo stroje. Upevněte pilový stůl pomocí podložek (55), zajišťovací rukojeti (18) a aretační páčky (56).
- Demontáž se provádí v opačném pořadí.

6.2. Napnutí pilového pásu (obr. 1)

- **POZOR!** Při delším odstavení pily musí být pilový pás povolen, tzn. před zapnutím pily musí být napnutí pásu zkontrolováno.
- Upínací šroub (9) na napínání pilového pásu (26) otáčet ve směru hodinových ručiček.
- Správné napnutí pilového pásu může být zjištěno bočním zatlačením prstem na pás, zhruba centricky mezi oběma kladkami pilového pásu (7 + 8). Přitom by se měl pilový pás (26) nechat jen minimálně stlačit (cca 1-2 mm).
- Dostatečně napnutý pilový pás vydává kovový zvuk, když se na něj lehce zaklepe.
- Pilový pás povolte, pokud ho nebudete delší dobu používat, aby se zbytečně neprodlužoval.
- **Pozor!** Při moc vysokém napnutí se může pilový pás zlomit. **NEBEZPEČÍ ZRANĚNÍ!** Při moc malém napnutí se může hnaná kladka pilového pásu (7) protáčet, čímž se pilový pás zastaví.

6.3 Nastavení pilového pásu (obr. 1-2)

- **POZOR!** Korektní nastavení napnutí pásu je nutné ještě dříve než může dojít k nastavení pilového pásu.
- Boční víka (12) povolením uzávěrů (13) otevřít.

- Horním válcem pilového pásu (8) pomalu otáčejte ve směru hodinových ručiček. Zuby pilového pásu (26) by měly běžet po předním okraji běžné plochy na válci pilového pásu (8). Pokud tomu tak není, je nutné upravit úhel skonu horního válce pilového pásu (8).
- Pokud pilový pás (26) běží více k zadní straně kladky pilového pásu (8), tzn. ve směru krytu stroje (25) musí být seřizovací šroub (22) otáčen proti směru hodinových ručiček, přitom kladku pilového pásu (8) pomalu druhou rukou otáčet, aby byla poloha pilového pásu (26) přezkoušena.
- Pokud běží pilový pás (26) k přední hraně kladky pilového pásu (8), musí být seřizovací šroub (22) otáčen ve směru hodinových ručiček.
- Po nastavení horní kladky pilového pásu (8) je třeba zkontrolovat polohu pilového pásu (26) na spodní kladce pilového pásu (7). Pilový pás (26) by zde měl ležet také ve středu kladky pilového pásu (7). Pokud tomu tak není, je třeba ještě jednou přestavit sklon horní kladky pilového pásu (8).
- Než se přestavení horní kladky pilového pásu (8) na polohu pilového pásu na dolní kladce (7) projeví, je třeba několikrát kladku pilového pásu otočit.
- Po provedeném nastavení je třeba boční víka (12) opět uzavřít a zabezpečit uzávěry (13).

6.4. Nastavení vedení pilového pásu (obr. 7-10)

Jak opěrná ložiska (30 + 31) tak také vodicí kolíky (28 + 29) musí být po každé výměně pilového pásu nově nastaveny.

- Boční víka (12) povolením uzávěrů (13) otevřít.

6.4.1. Horní opěrné ložisko (30)

- Šroub (33) povolit.
- Opěrné ložisko (30) tak dalece posunout, až se právě přestane dotýkat pilového pásu (26) (vzdálenost max. 0,5 mm).
- Šroub (33) opět utáhnout.

6.4.2. Nastavení dolního opěrného ložiska (31)

- Stůl pily (15) demontovat nebo ho naklonit na úhel 45°.
- Ochranu pilového pásu (34) odklopit.
- Nastavení se provádí analogicky k hornímu opěrnému ložisku. Obě opěrná ložiska (30 + 31) podpírají pilový pás (26) pouze během řezání. Při chodu naprázdno by se pilový pás

neměl kuličkového ložiska dotýkat.

6.4.3. Nastavení horních vodicích kolíků (28)

- Imbusový šroub (35) povolit.
- Upínací držáky (36) vodicích kolíků (28) posunout, až leží přední hrana vodicích kolíků (28) cca 1 mm za dnem zubní mezery pilového pásu.
- Imbusový šroub (35) opět utáhnout.
- POZOR! Pilový pás je nepoužitelný, pokud se zuby při běžícím pilovém pásu dotknou vodicích kolíků.
- Imbusové šrouby (37) povolit.
- Oba vodicí kolíky (28) posunout tak dalece ve směru pilového pásu, až činí vzdálenost mezi vodicími kolíky (28) a pilovým pásem (26) max. 0,5 mm (Pilový pás nesmí váznout).
- Imbusové šrouby (37) opět utáhnout.
- Horní kladku pilového pásu (8) několikrát ve směru hodinových ručiček otočit.
- Nastavení vodicích kolíků (28) ještě jednou přezkontrolovat a v případě potřeby dojustovat.

6.4.4. Nastavení dolních vodicích kolíků (29)

- Stůl pily (15) demontovat.
- Šroub (48) povolit.
- Upínací držáky (32) vodicích kolíků (29) posunout, až leží přední hrana vodicích kolíků (29) cca 1 mm za dnem zubní mezery pilového pásu.
- Šroub (48) opět utáhnout.
- POZOR! Pilový pás je nepoužitelný, pokud se zuby při běžícím pilovém pásu dotknou vodicích kolíků.
- Šrouby (38) povolit.
- Oba vodicí kolíky (29) posunout tak dalece ve směru pilového pásu, až činí vzdálenost mezi vodicími kolíky (29) a pilovým pásem (26) max. 0,5 mm (Pilový pás nesmí váznout).
- Imbusové šrouby (38) opět utáhnout.
- Dolní kladku pilového pásu (7) několikrát ve směru hodinových ručiček otočit.
- Nastavení vodicích kolíků (29) ještě jednou přezkontrolovat a v případě potřeby dojustovat.

6.5. Nastavení horního vedení pilového pásu (11) (obr. 11)

- Stavěcí knoflík (20) povolit.
- Vedení pilového pásu (11) otáčením stavěcího kolečka (19) sklopit tak nízko na řezaný materiál, jak jen to je možné (vzdálenost cca 2-3 mm).
- Stavěcí knoflík (20) opět utáhnout.
- Nastavení je třeba před každým řezáním kontrolovat event. nově nastavit.

6.6. Nastavení pilového stolu (15) na 90° (12/13)

- Uvolněte zajišťovací rukojeť (18) a aretační páčku (56) a otevřete kryt na vedení pilového pásu (11).
- Mezi pilový pás (26) a stůl pily (15) přiložte úhelník (d). Úhelník (d) není součástí dodávky.
- Pilový stůl (15) sklánějte otáčením, až bude úhel k pilovému pásu (26) činit přesně 90°.
- Zajišťovací rukojeť (18) a aretační páčku (56) opět utáhněte a zavřete kryt na vedení pilového pásu (11).
- Povolte matici (42).
- Šroub (41) nastavte natolik, aby došlo ke kontaktu s tělem stroje.
- Pro zafixování šroubu (41) opět utáhněte matici (42).

6.7. Který pilový pás použít

Pilový pás dodaný s pilou je určen pro univerzální použití. Při volbě pilového pásu je třeba dodržovat následující kritéria:

- S úzkým pilovým pásem je možné řezat menší poloměry, než se širokým.
- Široký pilový pás se používá na provedení rovného řezu. Toto je důležité především při řezání dřeva, protože pilový pás má tendenci sledovat žilkování dřeva a tím lehce odbočit od požadované linie řezu.
- Pilové pásy s jemnými zuby řezou více hladce, ale také pomaleji, než pilové pásy s hrubým ozubením.

Pozor! nikdy nepoužívat pilové listy ohnuté nebo s jemnými trhlinami!

6.8. Výměna pilového pásu (obr. 1, 14a, 14b)

- Sejměte kryt (57).
- Vedení pilového pásu (11) nastavte na cca polovinu výšky mezi pilovým stolem (15) a a tělem stroje (25).
- Uvolněte uzávěry (13) a otevřete postranní víko (12).
- Odstraňte plechový můstek (4).
- Pilový pás (26) uvolněte otáčením napínacího šroubu (9) proti směru hodinových ručiček.
- Pilový pás (26) sejměte z válců pilového pásu (7,8) a vyjměte ho skrz otvor v pilovém stole (15).
- Nový pilový pás (26) nasadte doprostřed každého z válců pilového pásu (7,8). Zuby pilového pásu (26) musejí ukazovat směrem k pilovému stolu.
- Pilový pás (26) napněte (viz 6.2).

- Opět zavřete postranní víko (12).
- Znovu namontujte plechový můstek (4).
- Opět nasadte kryt.

6.9. Výměna pryžové kluzné plochy kladek pilového pásu (obr. 15)

Pryžové kluzné plochy (3) kladek pilového pásu (7, 8) se ostrými zuby pilového pásu po nějaké době opotřebují a musí být poté vyměněny.

- Boční víka (12) otevřít.
- Vyjmutí pilového pásu (26) (viz 6.8).
- Okraj gumové běžné plochy (3) nadzvedněte pomocí malého šroubováku (f) a poté ji stáhněte z horního válce pilového pásu (8).
- U dolní kladky (7) postupovat analogicky.
- Novou pryžovou kluznou plochu (3) navléknout, pilový pás (26) namontovat a boční víka (12) opět zavřít.

6.10. Výměna vložky stolu (obr. 16)

Při opotřebením nebo poškození je třeba vložku stolu (17) vyměnit, jinak existuje zvýšené nebezpečí zranění.

- Uvolněte upevňovací šroub vložky stolu (17) pomocí křížového šroubováku (h). (Křížový šroubovák není součástí dodávky).
- Opotřebenou vložku stolu (17) směrem nahoru vyjmout.
- Montáž nové vložky stolu se provádí v opačném pořadí.

6.11. Sací hrdlo (obr. 2)

Pásová pila je vybavena přípojkou pro odsávání (6) třísek.

Pásovou pilu připojte k zařízení na odsávání prachu (není součástí dodávky) tím, že hadici odsávacího zařízení připojíte do odsávacího hrdla (6).

6.12. Držák posuvné tyče (obr. 6)

- Posuvná tyč musí být vždy uložena v držáku, pokud se právě nepoužívá.

7. Obsluha

7.1. Za-/vypínač (obr. 17)

- Stisknutím zeleného tlačítka „1“ je pila zapnuta.
- Na vypnutí pily je třeba stisknout červené tlačítko „0“.
- Pásová pila je vybavena vypínačem s podpěžovou spouští. Po výpadku napětí musí být pila znovu zapnuta.

7.2. Paralelní doraz (obr. 18)

- Upínací třmen (21) paralelního dorazu (24) tlačit směrem nahoru.
- Paralelní doraz (24) nasunout na stůl pily (15) vlevo nebo vpravo od pilového pásu (26) a nastavit ho na požadovaný rozměr.
- Upínací třmen (21) tlačit směrem dolů, aby byl paralelní doraz (24) fixován. Pokud by upínací síla upínacího třmenu (21) nestačila, je třeba upínací třmen (21) několikrát otočit ve směru hodinových ručiček, až je paralelní doraz dostatečně fixován.
- Je třeba dbát na to, aby paralelní doraz (24) vždy probíhal paralelně k pilovému pásu (26).

7.3. Šikmé řezy (obr. 19)

Aby bylo možné provádět šikmé řezy paralelně k pilovému pásu (26), je možné naklonit stůl pily (15) dopředu 0° - 45°.

- Zajišťovací rukojeti (18) povolit.
- Stůl pily (15) naklonit dopředu, až je na základní stupnici (16) nastaven požadovaný úhlový rozměr.
- Zajišťovací rukojeti (18) opět utáhnout.
- Pozor: Při sklopeném stole pily (15) je třeba upevnit paralelní doraz (24) ve směru práce vpravo od pilového pásu (26) na směrem dolů směřující straně (pokud to dovolí šířka obrobku), aby se zabránilo sklouznutí obrobku.

8. Provoz

Pozor! Po každém novém nastavení doporučujeme zkušební řez na překontrolování nastavených rozměrů.

- Při všech řezech je třeba horní vedení pásu (11) přiblížit tak blízko k obrobku, jak jen to je možné (viz 6.5).
- Obrobek vést vždy oběma rukama a držet ho s malým sklonem ke stole pily (15), aby se zabránilo uváznutí pilového pásu (26).
- Posuv by měl být prováděn se stále

rovnoměrným tlakem, který právě dostačuje na to, aby pilový pás bez problémů prošel materiálem, ale neblokoval.

- Pro všechny řezy, pro které může být použit, stále používat paralelní doraz (24).
- Je lepší provést řez v jednom pracovním kroku, než ve více krocích, které popřípadě vyžadují vytažení obrobku. Pokud přece jenom není možné se vytažení obrobku vyhnout, je třeba pásovou pilu předtím vypnout a vytažení provést teprve po zastavení pilového pásu (26).
- Při řezání musí být obrobek veden vždy svou nejdelší stranou.

Nebezpečí! Při opracování úzkých obrobků musí být bezpodmínečně používána posuvná tyč. Posuvnou tyč (28) je třeba skladovat vždy připravenou k použití na háku (29) určeném pro tyto účely a umístěném na straně pily.

8.1. Provádění podélných řezů (obr. 20)

Zde je obrobek prořezáván ve svém podélném směru.

- Paralelní doraz (24) na levé straně (pokud je to možné) pilového pásu (26) nastavit podle příslušné požadované šířky.
- Vedení pilového pásu (11) sklopit na obrobek (viz 6.5).
- Pilu zapnout.
- Hranu obrobku tlačit pravou rukou proti paralelnímu dorazu (24), přičemž plochá strana leží na stole pily (15).
- Obrobek posouvat rovnoměrným posuvem podél paralelního dorazu (24) ve směru pilového pásu (26).
- Důležité: dlouhé obrobky zajistit proti přepadnutí na konci řezání (např. odvalovací stojan atd.).

8.2. Provádění šikmých řezů (obr. 19)

- Stůl pily nastavit na požadovaný úhlový rozměr (viz 7.3).
- Řez provést podle popisu v bodě 8.1.

8.3. Řezy volně z ruky (obr. 21)

Jeden z nejdůležitějších znaků pásové pily je bezproblémové řezání křivek a poloměrů.

- Vedení pilového pásu (11) sklopit na obrobek (viz 6.5).
- Pilu zapnout.
- Obrobek pevně tlačit na stůl pily (15) a pomalu ho sunout ve směru pilového pásu (26).
- Při řezání volně z ruky je třeba pracovat s nižší silou posuvu, aby mohl pilový pás (26)

požadovanou linii sledovat.

- V mnoha případech je vhodné křivky a rohy zhruba 6 mm od linie nahrubo odříznout.
- Pokud musíte řezat křivky, které jsou pro použitý pilový pás moc úzké, je třeba provést pomocné řezy až k přední straně křivky, které zbudou jako odpad po vyříznutí konečného poloměru.

9. Transport

Transportujte pásovou pilu tak, že ji budete jednou rukou držet za nohu (5) a druhou za podstavec (25). Pozor! Nikdy nepoužívejte ke zvedání nebo transportu oddělovací ochranná zařízení.

10. Čištění, údržba a objednání náhradních dílů

Nebezpečí!

Před všemi čisticími pracemi vytáhněte síťovou zástrčku.

10.1 Čištění

- Udržujte bezpečnostní zařízení, větrací otvory a kryt motoru tak prostě prachu a nečistot, jak jen to je možné. Otřete přístroj čistým hadrem nebo ho profoukněte stlačeným vzduchem při nízkém tlaku.
- Doporučujeme přímo po každém použití přístroj vyčistit.
- Pravidelně přístroj čistěte vlhkým hadrem a trochou mazelavého mýdla. Nepoužívejte čisticí prostředky nebo rozpouštědla; tyto by mohly narušit plastové díly přístroje. Dbejte na to, aby se do přístroje nedostala voda. Vniknutí vody do elektrického přístroje zvyšuje riziko úderu elektrickým proudem.

10.2 Údržba

Uvnitř přístroje se nevyskytují žádné další díly vyžadující údržbu.

10.3 Objednání náhradních dílů:

Při objednávce náhradních dílů je třeba uvést následující údaje:

- Typ přístroje
- Číslo artiklu přístroje
- Identifikační číslo přístroje
- Číslo požadovaného náhradního dílu

Aktuální ceny a informace naleznete na www.isc-gmbh.info

11. Likvidace a recyklace

Přístroj je uložen v balení, aby bylo zabráněno poškození při přepravě. Toto balení je surovina a tím znovu použitelné nebo může být dáno zpět do cirkulace surovin. Přístroj a jeho příslušenství jsou vyrobeny z rozdílných materiálů, jako např. kov a plasty. Defektní přístroje nepatří do domovního odpadu. K odborné likvidaci by měl být přístroj odevzdán na příslušném sběrném místě. Pokud žádné takové sběrné místo neznáte, měli byste se informovat na místním zastupitelství.

12. Skladování

Skladujte přístroj a jeho příslušenství na tmavém, suchém a nezamrzajícím místě a mimo dosah dětí. Optimální teplota skladování leží mezi 5 a 30 °C. Uložte elektrický přístroj v originálním balení.



Jen pro země EU

Elektrické nářadí a přístroje neodhazujte do domovního odpadu!

Podle evropské směrnice 2012/19/ES o odpadních elektrických a elektronických zařízeních (OEEZ) a při prosazování národního práva musí být spotřebované elektrické nářadí sbíráno samostatně a musí být dopraveno do odpovídajícího ekologického recyklačního závodu.

Alternativa recyklace k výzvě na zpětné odeslání výrobku:

Vlastník elektrického přístroje je povinen alternativně namísto zpětného odeslání zařízení spolupůsobit při jeho správném zužitkování v případě, že se vzdá jeho vlastnictví. Starý přístroj lze v takovém případě odevzdat také ve sběrně, která provede odstranění ve smyslu národního zákona o recyklaci a odpadech. Tyto předpisy se nevztahují na díly příslušenství a pomocné prostředky bez elektrických součástí přidané ke starým přístrojům.

Patisk nebo jiné rozmnožování dokumentace a průvodních listin, také ve výtazích, je přípustný pouze s výslovným souhlasem firmy iSC GmbH.

Technické změny vyhrazeny

Servisní informace

Ve všech zemích uvedených v záručním listu máme kompetentní servisní partnery, jejichž kontaktní údaje naleznete v záručním listu. Jsou Vám k dispozici pro všechny servisní požadavky jako opravy, ob-
jednávání náhradních a rychle opotřebitelných dílů nebo nákup spotřebních materiálů.

Je třeba dbát na to, že u tohoto přístroje podléhají následující díly opotřebení přiměřenému použití nebo
přirozenému opotřebení, resp. jsou potřebné jako spotřební materiál.

Kategorie	Příklad
Rychle opotřebitelné díly*	Vodící kladka, klínový řemen
Spotřební materiál/spotřební díly*	Pilový pás
Chybějící díly	

* není nutně obsaženo v rozsahu dodávky!

V případě nedostatků nebo chyb Vás žádáme, abyste příslušnou chybu nahlásili na internetové stránce
www.isc-gmbh.info. Dbejte prosím na přesný popis chyby a odpovězte přitom v každém případě na nás-
ledující otázky:

- Fungoval přístroj předtím nebo byl od začátku defektní?
- Všimli jste si něčeho před vyskytnutím poruchy (příznak před poruchou)?
- Jakou chybnou funkci přístroj podle Vašeho názoru vykazuje (hlavní příznak)?
Popište tuto chybnou funkci.

Záruční list

Vážená zákaznice, vážený zákazníku,

naše výrobky podléhají přísné kontrole kvality. Pokud i přesto tento přístroj bezvadně nefunguje, je nám to velice líto a prosíme Vás, abyste se obrátili na naši servisní službu na adrese uvedené na tomto záručním listu. Rádi Vám budeme k dispozici také telefonicky na uvedeném servisním telefonním čísle. Pro uplatňování požadavků poskytnutí záruky platí následující:

1. Tyto záruční podmínky jsou určeny výlučně pro spotřebitele, tzn. fyzické osoby, které tento výrobek nebudou používat ani v rámci své profesní, ani jiné výdělečné činné aktivity. Tyto záruční podmínky upravují dodatečné záruky, které níže uvedený výrobce poskytuje kupujícím nových přístrojů navíc k zákonné záruce. Vaše zákonem stanovené nároky na záruku zůstanou touto zárukou nedotčeny. Naše záruka je pro Vás bezplatná.
2. Záruka se vztahuje výhradně na nedostatky na vámi zakoupeném novém přístroji níže uvedeného výrobce, které jsou způsobeny chybou materiálu nebo výrobní chybou, a podle našeho uvážení je omezena na odstranění těchto nedostatků na přístroji nebo výměnu přístroje. Dbejte prosím na to, že naše přístroje nebyly podle svého účelu určeni konstruovány pro živnostenské, řemeslnické nebo odborné použití. Záruční smlouva se proto nenaplní, pokud byl přístroj během záruční doby používán v živnostenských, řemeslnických nebo průmyslových podnicích nebo byl vystaven srovnatelnému zatížení.
3. Z naší záruky jsou vyloučeny:
 - Škody na přístroji, které vznikly nedodržením montážního návodu nebo na základě neoborné instalace, nedodržení návodu k použití (jako např. připojení na chybné síťové napětí nebo druh el. proudu), nebo nedodržení pokynů k údržbě a bezpečnostních pokynů, vystavením přístroje nepřirozeným povětrnostním podmínkám nebo nedostatečnou péčí a údržbou.
 - Škody na přístroji, které vznikly neoprávněným nebo nesprávným použitím (jako např. přetížení přístroje nebo použití neschválených přídavných nástrojů nebo příslušenství), vniknutím cizích těles do přístroje (jako např. písek, kameny nebo prach, škody při přepravě), používáním násilí nebo cizím působením (jako např. škody způsobené pádem).
 - Škody na přístroji nebo na dílech přístroje, které jsou způsobeny běžným opotřebením přiměřeného použití nebo jiným přirozeným opotřebením.
4. Záruční doba činí 24 měsíců a začíná datem koupě přístroje. Požadavky poskytnutí záruky musí být uplatňovány před uplynutím záruční doby během dvou týdnů poté, co byla vada zjištěna. Uplatňování požadavků poskytnutí záruky po uplynutí záruční doby je vyloučeno. Oprava nebo výměna přístroje nevede ani k prodloužení záruční doby, ani nedojde tímto výkonem k zahájení nové záruční doby pro tento přístroj nebo pro jakékoli zabudované náhradní díly. To platí také při využití místního servisu.
5. Pro uplatňování požadavků na poskytnutí záruky nahlaste prosím váš defektní přístroj na: www.isc-gmbh.info. Mějte připravenou nákupní účtenku nebo jiné doklady o vašem nákupu. Přístroje, které jsou zaslány bez odpovídajících dokladů a bez typového štítku, jsou ze záručního plnění vyloučeny z důvodu nedostatečné možnosti jednoznačného přiřazení. Pokud je defekt přístroje zahrnut v naší záruce, obdržíte obratem zpátky opravený nebo nový přístroj.

Samozřejmě Vám rádi odstraníme nedostatky na přístroji na Vaše náklady, pokud tyto nedostatky nejsou nebo už nejsou zahrnuty v rozsahu záruky. V takovém případě nám prosím zašlete přístroj na naší servisní adresu.

V případě rychle opotřebitelných dílů, spotřebních dílů a chybějících dílů poukazujeme na omezení této záruky podle servisních informací uvedených v tomto návodu k obsluze.



Nebezpečenstvo! Aby ste znížili riziko poranenia, prečítajte si návod na obsluhu



Pozor! Používajte ochranu sluchu. Pôsobenie hluku môže spôsobiť poškodenie sluchu.



Pozor! Používajte ochrannú masku proti prachu. Pri práci s drevom a inými materiálmi môže vzniknúť zdraviu škodlivý prach. Materiál obsahujúci azbest nesmie byť spracovávaný!



Pozor! Noste ochranné okuliare. Iskry vznikajúce pri práci alebo úlomky, triesky a prach vystupujúci z prístroja by mohli viesť k trvalému poškodeniu zraku.



Pri všetkých opravách a údržbových činnostiach na stroji vyťahnite kábel zo siete!



Smer rezania pílového pásu

⚠ Nebezpečenstvo!

Pri používaní prístrojov sa musia dodržiavať príslušné bezpečnostné opatrenia, aby bolo možné zabrániť prípadným zraneniam a vecným škodám. Preto si starostlivo prečítajte tento návod na obsluhu/bezpečnostné pokyny. Následne ich starostlivo uschovajte, aby ste mali vždy k dispozícii potrebné informácie. V prípade, že budete prístroj požívať tretím osobám, prosím odovzdajte im spolu s prístrojom tento návod na obsluhu/bezpečnostné pokyny. Nepreberáme žiadne ručenie za nehody ani škody, ktoré vzniknú nedodržaním tohto návodu na obsluhu a bezpečnostných pokynov.

1. Bezpečnostné pokyny

Príslušné bezpečnostné pokyny nájdete v priloženej brožúrke.

⚠ Nebezpečenstvo!

Prečítajte si všetky bezpečnostné predpisy a pokyny. Nedostatky pri dodržovaní bezpečnostných predpisov a pokynov môžu mať za následok úraz elektrickým prúdom, vznik požiaru a/alebo ťažké poranenia. **Všetky bezpečnostné predpisy a pokyny si odložte pre budúce použitie.**

2. Popis prístroja a objem dodávky

2.1 Popis prístroja (obr. 1/2)

1. Vypínač zap/vyp
2. Sieťové vedenie
3. Gumená bežná plocha
4. Priechy plech
5. Podstavec
6. Odsávacie pripojenie
7. Spodná kladka pílového pásu
8. Horná kladka pílového pásu
9. Upínacia skrutka
10. Ochrana pílového pásu
11. Horné vedenie pílového pásu
12. Postranný kryt
13. Uzáver krytu
14. Poistná skrutka pre hornú kladku pílového pásu
15. Pílový stôl
16. Stupnica pre otočnú oblasť
17. Umelohmotná stolová vložka
18. Aretačné skrutky pre pílový stôl
19. Nastavovacia skrutka pre vedenie pílového pásu

20. Aretačná skrutka pre vedenie pílového pásu
21. Napínacie držadlo pre paralelný doraz
22. Nastavovacia skrutka pre hornú kladku pílového pásu
23. Motor
24. Paralelný doraz
25. Nosná konštrukcia stroja
26. Pílový pás
27. Ochrana proti prevráteniu
28. Vodiaci kolík, hore
29. Vodiaci kolík, dole
30. Oporné ložisko
31. Oporné ložisko
32. Upínací držiak
33. Imbusová skrutka
34. Ochrana pílového pásu
35. Imbusová skrutka
36. Upínací držiak
37. Imbusová skrutka
38. Imbusová skrutka
39. Imbusový kľúč 3 mm
40. Imbusový kľúč 4 mm
41. Skrutka
42. Matica
43. Podložka
44. Matica
45. Držiak posuvného prípravku
46. Posuvný prípravok
47. Skrutka
48. Skrutka
49. Gumená päťka
50. Kľúč na skrutky s vnútorným šesťhranom 5mm
51. Skrutka
52. Skrutka s vnútorným šesťhranom
53. Podložka
54. Matica
55. Podložka
56. Aretačná páka
57. Kryt

2.2 Objem dodávky

Prosím, skontrolujte kompletnosť výrobku na základe uvedeného objemu dodávky. V prípade chýbajúcich častí sa prosím obráťte najneskôr do 5 pracovných dní od zakúpenia výrobku s predložením platného dokladu o kúpe na naše servisné stredisko alebo na obchod, v ktorom ste prístroj zakúpili. Prosím, dbajte pritom na záručnú tabuľku uvedenú v servisných informáciách na konci návodu.

- Otvorte balenie a opatrne vyberte prístroj von z balenia.
- Odstráňte obalový materiál ako aj obalové/transportné poistky (pokiaľ sú obsiahnuté).

- Skontrolujte, či obsah dodávky kompletný.
- Skontrolujte, či nedošlo k poškodeniu prístroja a príslušenstva transportom.
- Pokiaľ možno, uschovajte si obal až do konca záručnej doby.

Nebezpečenstvo!

Prístroj a obalový materiál nie sú hračky! Deti sa nesmú hrať s plastovými vreckami, fóliami ani malými dielmi! Hrozí nebezpečenstvo prehltnutia a udusenía!

- Pásová píla
- Pílový stôl
- Posuvný prípravok
- Paralelný doraz
- Kľúč na skrutky s vnútorným šesťhranom 3 mm
- Kľúč na skrutky s vnútorným šesťhranom 4 mm
- Kľúč na skrutky s vnútorným šesťhranom 5 mm
- Ochrana proti prevráteniu
- Montážny materiál
- Originálny návod na obsluhu
- Bezpečnostné pokyny

3. Správne použitie prístroja

Pásová píla je určená na pozdĺžne adreva alebo drevu podobných materiálov. Okrúhle materiály smú byť rezané len pomocou vhodných aretačných prípravkov.

Prístroj smie byť použitý len na ten účel, na ktorý bol určený. Akékoľvek iné odlišné použitie sa považuje za nespĺňajúce účel použitia. Za škody alebo zranenia akéhokoľvek druhu spôsobené nesprávnym používaním ručí používateľ / obsluhujúca osoba, nie však výrobca.

Pre používanie s týmto strojom sú povolené len vhodné pílové pásy. Súčasťou správneho účelového použitia prístroja je taktiež dodržiavanie bezpečnostných predpisov, ako aj návodu na montáž a pokynov k prevádzke nachádzajúcich sa v návode na obsluhu.

Osoby, ktoré obsluhujú prístroj aáč. Okrem toho sa musia prísne dodržiavať platné bezpečnostné predpisy proti úrazom. Musia sa taktiež dodržiavať ďalšie všeobecné pravidlá v oblastiach pracovnej medicíny

a bezpečnostnej techniky.

Prípadné zmeny vykonané na stroji celkom anulujú ručenie výrobcu a ručenie za škody týmto spôsobené.

Napriek správneému účelovému použitiu sa nemôžu niektoré špecifické rizikové faktory celkom vylúčiť. Z dôvodu danej konštrukcie a stavby tohto stroja sa môžu vyskytnúť nasledujúce body:

- Poškodenie sluchu pri nepoužívaní potrebnej ochrany sluchu.
- Emisie dreveného prachu poškodzujúce zdravie pri používaní v uzatvorených miestnostiach.
- Nebezpečenstvo úrazu z dôvodu kontaktu ruky s nezakrytou reznou oblasťou nástroja.
- Nebezpečenstvo zranenia pri výmene nástroja (nebezpečenstvo porezania).
- Ohrozenie kvôli vymršteniu obrobkov alebo častí obrobkov.
- Pohmoždenie prstov.
- Ohrozenie spätným úderom.
- Vyklopenie obrobku kvôli nedostatočnej dotykovej ploche obrobku na podklade.
- Dotyk s rezným nástrojom.
- Spätný úder častí konárov a častí obrobkov.

Prosím berte ohľad na skutočnosť, že naše prístroje neboli svojim určením konštruované na profesionálne, remeselnícke ani priemyselné použitie. Nepreberáme žiadne záručné ručenie, ak sa prístroj bude používať v profesionálnych, remeselníckych alebo priemyselných prevádzkach ako aj na činnosti rovnocenné s takýmto použitím.

4. Technické údaje

Sieťové napätie: 220-240 V ~ 50 Hz
 Výkon: S2 15 min. 250 W
 Otáčky pri voľnobehu n_0 : 1400 min⁻¹
 Dĺžka pílového pásu: 1400 mm
 Šírka pílového pásu: 7 mm
 Šírka pílového pásu max.: 8 mm
 Rýchlosť pílového pásu: 900 m/min
 Výška rezu: 80 mm / 90°
 45 mm / 45°
 Rozpätie: 200 mm
 Veľkosť stola: 305 x 305 mm
 Naklápací stôl: -2° až 45°
 Veľkosť obrobku max.: 400 x 400 x 80 mm
 Hmotnosť: 17,5 kg

Nebezpečenstvo! Hlučnosť a vibrácie

Hodnoty hlučnosti a vibrácií boli merané podľa európskej normy EN 61029.

Hladina akustického tlaku L_{pA}	84,3 dB (A)
Nepresnosť K_{pA}	3 dB
Hladina akustického výkonu L_{WA}	96 dB (A)
Nepresnosť K_{WA}	3 dB

Používajte ochranu sluchu.

Pôsobenie hluku môže spôsobiť poškodenie sluchu.

Obmedzte tvorbu hluku a vibráciu na minimum!

- Používajte len prístroje v bezchybnom stave.
- Pravidelne vykonávajte údržbu a čistenie prístroja.
- Prispôbte spôsob práce prístroju.
- Prístroj nepreťažujte.
- V prípade potreby nechajte prístroj skontrolovať.
- Prístroj vypnite, pokiaľ ho nepoužívate.

Pozor!

Zvyškové riziká

Aj napriek tomu, že budete elektrický prístroj obsluhovať podľa predpisov, budú existovať zvyškové riziká. V súvislosti s konštrukciou a vyhotovením elektrického prístroja môže dôjsť k výskytu týchto nebezpečenstiev:

1. Poškodenie pľúc, pokiaľ sa nenosi žiadna vhodná ochranná maska proti prachu.
2. Poškodenie sluchu, pokiaľ sa nenosi žiadna vhodná ochrana sluchu.

5. Pred uvedením do prevádzky

Stroj musí byť stabilne postavený, t.j. na pracovnom stole, alebo pevne priskrutkovaný na pevnom podstavcovom ráme. Za týmto účelom sa na spodku stroja nachádzajú upevňovacie otvory.

- Pilový stôl musí byť správne namontovaný.
- Pred uvedením do prevádzky sa musia všetky kryty a bezpečnostné prípravky správne namontovať.
- Pilový pás musí môcť voľne bežať.
- Pri dreve, ktoré už bolo opracované, je potrebné dbať na cudzie telesá ako napr. klinec alebo skrutky atď.
- Pred tým, než stlačíte vypínač zap/vyp, presvedčte sa o tom, že je pilový pás správ-

ne namontovaný a je zaručená ľahkosť chodu pohyblivých častí.

- Presvedčte sa pred zapojením stroja do siete o tom, či údaje na typovom štítku prístroja súhlasia s údajmi prítomnej elektrickej siete.

6. Montáž

Pozor!

Pred všetkými údržbovými, prestavbovými a montážnymi prácami na pásovej pile sa musí vytiahnuť elektrický kábel zo siete.

6.1.1 Montáž gumených pätk / ochrany proti prevráteniu (obr. 5a/ 5b)

Pripevnite štyri gumené pätky (49) pomocou skrutky (51), podložky (43) a matice (44) na spodnej strane prístroja.

Nasuňte ochranu proti prevráteniu (27) do podstavcovej nohy (5) a zafixujte ju pomocou skrutky s vnútorným šesťhranom (52), podložky (53) a matice (54) na prístroji.

6.1.2 Montáž pilového stola (obr. 3/-4)

- Vybrať priečny plech (4).
- Nasadte pilový stôl (15) zozadu na teleso stroja. Upevnite pilový stôl pomocou podložiek (55), aretačnej rukoväti (18) a aretačnej páčky (56).
- Demontáž sa uskutoční v opačnom poradí.

6.2. Napnutie pilového pásu (obr. 1)

- **Pozor!** Pri dlhšej dobe, keď je píla uvedená mimo prevádzky, sa musí pilový pás uvoľniť, t.j. pred zapnutím píly sa musí skontrolovať napnutie pilového pásu.
- Upínaciu skrutku (9) k napínaniu pilového pásu (26) otočiť v smere otáčania hodinových ručičiek.
- Správne napnutie pilového pásu sa môže skontrolovať postranným zatlačením prstami proti pilovému pásu, približne v strede medzi obidvomi kladkami pilového pásu (7 +8). Pri tom by sa mal dať pilový pás (26) stlačiť len minimálne (cca. 1-2 mm).
- Dostatočne napnutý pilový pás vydáva kovový zvuk, keď sa naňho zaklope.
- Uvoľnite pilový pás, keď nebude dlhšiu dobu v prevádzke, aby nedošlo k jeho nadmernému natiahnutiu.
- **Pozor!** Pri príliš silnom napnutí sa môže pilový pás zlomiť. NEBEZPEČENSTVO po-

ranenia! Pri príliš nízkom napnutí sa môže hnacia kladka pílového pásu (7) pretočiť, čím sa pílový pás zastaví.

6.3 Nastavenie pílového pásu (obr. 1-2)

- Pozor! Pred tým, než môže byť vykonané nastavenie pílového pásu, je potrebné správne napnúť pílový pás.
- Postranný kryt (12) otvoriť uvoľnením uzáverov (13).
- Hornú kladku pílového listu (8) pomaly otáčať v smere otáčania hodinových ručičiek. Pílový pás (26) by mal bežať so zubmi na prednom okraji pojazdovej plochy na kladke pílového pásu (8). Ak to tak nie je, musí sa upraviť uhol sklonu hornej kladky pílového pásu (8).
- V smere ku krytu stroja (25), musí sa nastavovacia skrutka (22) otočiť proti smeru otáčania hodinových ručičiek, pričom sa musí kladka pílového pásu (8) pomaly otáčať druhou rukou, aby sa overila poloha pílového pásu (26).
- Ak pílový pás (26) beží smerom krednej hrane kladky pílového pásu (8), tak sa musí nastavovacia skrutka (22) otočiť v smere otáčania hodinových ručičiek.
- Po nastavení hornej kladky pílového pásu (8) sa musí skontrolovať pozícia pílového pásu (26) na spodnej kladke pílového pásu (7). Prítom by mal pílový pás (26) taktiež bežať na stred kladky pílového pásu (7). Ak to tak nie je, musí sa opätovne upraviť uhol sklonu hornej kladky pílového listu (8).
- Aby sa ukázal účinok zmeny nastavenia hornej kladky pílového pásu (8) na pozíciu pílového pásu na spodnej kladke (7), musí sa kladka pílového pásu niekoľkokrát otočiť.
- Po uskutočnenom nastavení sa musia znovu zatvoriť postranné kryty (12) a zabezpečiť uzávermi (13).

6.4. Nastavenie vedenia pílového pásu (obr. 7 - 10)

Po každej výmene pílového pásu musia byť znovu nastavené oporné ložiská (30 + 31) ako aj vodiace kolíky (28 + 29).

- Postranný kryt (12) otvoriť uvoľnením uzáverov (13).

6.4.1. Horné oporné ložisko (30)

- Uvoľniť skrutku (33).
- Oporné ložisko (30) posunúť tak, aby sa práve tesne nedotýkal pílového pásu (26) (odstup od pásu max. 0,5 mm).
- Znovu dotiahnuť skrutku (33).

6.4.2. Nastavenie spodného oporného ložiska (31)

- Demontovať pílový stôl (15) alebo ho vyklopiť do 45° naklonenia.
- Odklopiť ochranu pílového pásu (34).
- Nastavenie sa uskutoční obdobne podľa popisu kornému ložisku. Obidve oporné ložiská (30 + 31) podopierajú pílový pás (26) len počas samotného procesu pílenia. Pri voľnobehu by sa pílový pás nemal dotýkať guľičkových ložísk.

6.4.3. Nastavenie horných vodiacich kolíkov (28)

- Uvoľniť inbusovú skrutku (35).
- Posunúť upínací držiak (36) vodiacich kolíkov (28), až kým sa predná hrana vodiacich kolíkov (28) nenachádza cca 1 mm za pätou zuba pílového pásu.
- Znovu dotiahnuť inbusovú skrutku (35).
- Pozor! Pílový pás sa znehodnotí, ak sa zuby dotýkajú pri bežiacom pílovom páse vodiacich kolíkov.
- Uvoľniť inbusové skrutky (37).
- Obidva vodiace kolíky (28) posunúť smerom k pílovému pásu tak ďaleko, aby bol odstup medzi vodiacími kolíkmi (28) a pílovým pásom (26) max. 0,5 mm. (pílový pás sa nesmie zasekávať)
- Znovu dotiahnuť inbusové skrutky (37).
- Hornú kladku pílového listu (8) niekoľkokrát otočiť v smere otáčania hodinových ručičiek.
- Ešte raz skontrolovať vodiace kolíky (28) a prípadne dodatočne nastaviť.

6.4.4. Nastavenie spodných vodiacich kolíkov (29)

- Demontovať pílový stôl (15).
- Uvoľniť skrutku (48).
- Posunúť upínací držiak (32) vodiacich kolíkov (29), až kým sa predná hrana vodiacich kolíkov (29) nenachádza cca 1 mm za pätou zuba pílového pásu.
- Znovu dotiahnuť skrutku (48).
- **Pozor!** Pílový pás sa znehodnotí, ak sa zuby dotýkajú pri bežiacom pílovom páse vodiacich kolíkov.
- Uvoľniť skrutky (38).
- Obidva vodiace kolíky (29) posunúť smerom k pílovému pásu tak ďaleko, aby bol odstup medzi vodiacími kolíkmi (29) a pílovým pásom (26) max. 0,5 mm. (pílový pás sa nesmie zasekávať)
- Znovu dotiahnuť inbusové skrutky (38).
- Spodnú kladku pílového listu (7) niekoľkokrát

otočiť v smere otáčania hodinových ručičiek.

- Ešte raz skontrolovať vodiace kolíky (29) a prípadne dodatočne nastaviť.

6.5. Nastavenie horného vedenia pilového listu (obr. 11)

- Uvoľniť aretačnú skrutku (20).
- Vedenie pilového pásu (11) spustiť otáčaním nastavovacieho kolieska (19) tak blízko ako to je možné (odstup cca 2-3 mm) nad rezaný materiál.
- Znovu dotiahnuť aretačnú skrutku (20).
- Nastavenie sa musí skontrolovať resp. nastaviť pred každým procesom rezania.

6.6. Nastavenie pilového stola (15) na 90° (obr. 12/13)

- Uvoľnite aretačnú rukoväť (18) a aretačnú páčku (56) a otvorte kryt na vedení pilového pásu (11).
- Priložte uholník (d) medzi pilový pás (26) a pilový stôl (15). Uholník (d) nie je súčasťou objemu dodávky.
- Pilový stôl (15) nakloňte otáčaním takým spôsobom, aby bol uhol k pilovému pásu (26) presne 90°.
- Znovu dotiahnite aretačnú rukoväť (18) a aretačnú páčku (56) a zatvorte kryt na vedení pilového pásu (11).
- Uvoľniť maticu (42).
- Skrutku (41) nastaviť tak, aby sa dotýkala krytu stroja.
- Maticu (42) znovu pevne pritiahnuť a tak zašixovať skrutku (41).

6.7. Voľba pilového pásu

Pilový pás dodaný spolu s pásovou pilou je určený na univerzálne použitie. Pri voľbe vhodného pilového pásu by sa mali dodržiavať nasledujúce kritériá:

- Pomocou úzkeho pilového pásu je možné rezať menšie polomery ako pomocou širokého.
- Široký pilový pás sa používa vtedy, keď je potrebné urobiť rovný rez. To je dôležité predovšetkým pri rezaní dreva, pretože pilový pás má tendenciu nasledovania kresby dreva a tým pádom odchyľovania od požadovanej priamky rezu.
- Jemne ozubené pilové pásy píliu jemnejšie, ale zároveň dlhšie, ako hrubé pilové pásy.

Pozor: Nikdy nepoužívajte ohnuté alebo natrhnuté pilové pásy!

6.8. Výmena pilového pásu (obr. 1, 14a, 14b)

- Odoberte kryt (57).
- Vedenie pilového pásu (11) nastaviť na cca polovičnú výšku medzi pilovým stolom (15) a krytom stroja (25).
- Uvoľniť uzávery (13) a otvoriť postranný kryt (12).
- Odobrať priečny plech (4).
- Uvoľniť pilový pás (26) otáčaním napínacej skrutky (9) proti smeru otáčania hodinových ručičiek.
- Pilový pás (26) vybrať von z kladiek pilového pásu (7, 8) a vytiahnuť von skrz medzeru v pilovom stole (15).
- Znovu nasadiť nový pilový pás (26) doprostred kladiek pilového pásu (7, 8). Zuby pilového pásu (26) musia pritom ukazovať v smere pilového stola.
- Napnúť pilový pás (26) (pozri bod 6.2).
- Znovu zatvoriť postranný kryt (12).
- Znovu namontovať priečny plech (4).
- Znovu nasadíte kryt.

6.9. Výmena gumenej bežnej plochy kladiek pilového pásu (obr. 15)

Gumené bežné plochy (3) kladiek pilového pásu (7/8) sa po určitej dobe opotrebojú kvôli ostrým zubom pilového pásu a musia byť potom vymenené.

- Otvoriť postranný kryt (12).
- Vybrať pilový pás (26) (pozri bod 6.8).
- Okraj gumenej jazdovej plochy (3) nadvíhnuť malým skrutkovačom (f) a potom pás stiahnuť z hornej kladky pilového pásu (8).
- Postupovať obdobne taktiež pri spodnej kladke pilového pásu (7).
- Natahnuť novú gumenu bežnú plochu (3), namontovať pilový pás (26) a znovu uzatvoriť postranný kryt (12).

6.10. Výmena stolnej vložky (obr. 16)

Pri opotrebení alebo poškodení sa musí stolná vložka (17) vymeniť, v opačnom prípade vzniká zvýšené nebezpečenstvo poranenia.

- Uvoľnite upevňovaciu skrutku stolnej vložky (17) pomocou krížového skrutkovača (h). (krížový skrutkovač nie je súčasťou objemu dodávky).
- Vybrať opotrebovanú stolnú vložku (17) smerom nahor.
- Montáž novej stolnej vložky sa uskutoční vom poradi.

6.11. Odsávacie hrdlo (obr. 2)

Pásov píla je vybavená odsávacím hrdlom (6) pre odsávanie triesok.

Zapojte pásovú pílu na odsávacie zariadenie (nie je v objeme dodávky) tak, že nasuniete hadicu odsávacieho zariadenia na odsávacie hrdlo (6).

6.12. Držiak posuvného prípravku (obr. 6)

- Posuvný prípravok sa musí uchovávať vždy v určenom držiaku, pokiaľ sa práve nepoužíva.

7. Obsluha

7.1. Vypínač zap/vyp (obr. 17)

- Stlačením zeleného tlačidla „1“ (g) sa môže píla zapnúť.
- Aby sa píla znovu vypla, musí sa stlačiť červené tlačidlo „0“ (h).
- Pásová píla je vybavená podpäťovým ochranným vypínačom. Pri výpadku prúdu sa musí pásová píla znovu zapnúť.

7.2. Paralelný doraz (obr. 18)

- Zatlačiť nahor napínacie držadlo (21) paralelného dorazu (24).
- Paralelný doraz (24) nasunúť doľava alebo (15) a nastaviť na požadovanú mieru.
- Napínacie držadlo (21) zatlačiť nadol a zafixovať tak paralelný doraz (24). V prípade, že nie je sila napnutia napínacieho držadla (21) dostatočná, musí sa napínacie držadlo (21) otočiť o nia hodinových ručičiek, kým nebude paralelný doraz dostatočne zafixovaný.
- Je potrebné dbať na to, aby bol paralelný doraz (24) vždy paralelne k pílovému pásu (26).

7.3. Šikmé rezy (obr. 19)

Aby bolo možné vykonávať šikmé rezy paralelne (26), je možné nakloniť pílový stôl (15) o 0° - 45° smerom dopredu.

- Uvoľniť aretačné skrutky (18).
- Pílový stôl (15) nakloniť dopredu tak, aby sa nastavil požadovaný uhlový stupeň na stupnici (16).
- Znovu dotiahnuť aretačné skrutky (18).
- Pozor: Pri naklonenom pílovom stole (15) sa musí paralelný doraz (24) umiestniť v pracovnom smere vpravo od pílového pásu (26) na strane naklonenej nadol (pokiaľ to umožňuje šírka spracovávaného obrobku), aby sa obrobok zabezpečil proti sklznutiu.

8. Prevádzka

Pozor! Po každom nastavení odporúčame skúšobný rez, aby sa tak skontrolovali nastavené miery.

- Pri všetkých procesoch rezania sa musí horné vedenie pásu (11) nastaviť tak blízko k obrobku ako to je možné (pozri bod 6.5).
- Obrobok sa musí vždy viesť obidvomi rukami a čo najtesnejšie na stole pásovej píly (15), aby sa tak zabránilo zaseknutiu pílového pásu (26).
- Posuv vpred sa má uskutočňovať vždy s rovnomerným tlakom, ktorý postačuje práve na to, aby sa pílový pás bez problémov prerézaval materiálom aoval.
- Používať vždy paralelný doraz (24) pre všetky procesy rezania, pre ktoré je možné ho použiť.
- Je lepšie vykonávať jeden rez v jednom pracovnom postupe, ako v niekoľkých úsekoch, ktoré by prípadne vyžadovali spätné vytiahnutie obrobku. Ve je možné zabrániť spätnému stiahnutiu obrobku, musí sa pásová píla predtým najskôr vypnúť a obrobok vyťahovať von až vtedy, keď sa pílový pás (26) úplne zastaví.
- Pri pílení musí byť obrobok vždy vedený svojou najdlhšou stranou.

Nebezpečenstvo! Pri spracovávaní úzkych obrobkov sa musí bezpodmienečne používať posuvný prípravok. Posuvný prípravok (28) sa musí odkladať na príslušný hák (29) na strane pásovej píly, aby bol vždy pripravený pre použitie.

8.1. Vykonávanie pozdĺžnych rezov (obr. 20)

Pri tomto reze sa rozreže obrobok v pozdĺžnom smere.

- Paralelný doraz (24) nastaviť na ľavej strane (pokiaľ to je možné) pílového stolu (26) podľa požadovanej šírky vykonávaného rezu.
- Vedenie pílového pásu (11) zosunúť na obrobok (pozri bod 6.5).
- Zapnúť pílu.
- Jedna hrana obrobku sa pritlačí pravou rukou na paralelný doraz (24), pričom plochá strana leží na pílovom stole (15).
- Obrobok posúvať rovnomerným posuvom vpred pozdĺžne popri paralelnom doraze (24) na pílový pás (26).
- Dôležité: Dlhé obrobky sa musia zabezpečiť proti prevráženiu a spadnutiu na konci procesu pílenia (napr. pomocou odvalovacieho

stojanu a pod.).

8.2. Vykonávanie šikmých rezov (obr. 19)

- Pílový stôl nastavíte na požadovaný uhol (pozri bod 7.3).
- Rez vykonať podľa popisu v bode 8.1.

8.3. Voľné rezanie (obr. 21)

Jeden z najdôležitejších vlastností pásovej píly je bezproblémové rezanie kriviek a polomerov.

- Vedenie pílového pásu (11) zosunúť na obrobok (pozri bod 6.5).
- Zapnúť pílu.
- Obrobok zatlačiť pevne na pílový stôl (15) a pomaly posunúť na pílový pás (26).
- Pri voľnom ručnom rezaní by ste mali pracovať s nižšou rýchlosťou posuvu, aby mohol pílový pás (26) nasledovať požadovanú čiaru.
- Vo viacerých prípadoch je vhodné, vyrezať oblúky a rohy približne najskôr nahrubo približne 6 mm od čiar.
- Všetky krivky (oblúky), ktoré sú pre použitý pílový pás príliš ostré, musíte vyrezať pomocné rezy až k prednej strane krivky, tak aby tieto rezy odpadli, keď sa bude vyrezávať konečný rádius.

9. Transport

Pri transporte pásovej píly jednou rukou držte podstavcovú nohu (5) a druhou rukou držte rám stroja (25). Pozor! V žiadnom prípade nepoužívajte za účelom zdvíhania alebo transportu oddelujúce ochranné zariadenia.

10. Čistenie, údržba a objednanie náhradných dielov

Nebezpečenstvo!

Pred všetkými údržbovými a čistiacimi prácami vytiahnite kábel zo siete.

10.1 Čistenie

- Udržujte ochranné zariadenia, vzduchové otvory a kryt motora vždy v čistom stave bez prachu a nečistôt. Utrite prístroj čistou utierkou alebo ho vyčistite vyfúkaním stlačeným vzduchom pri nastavení na nízky tlak.
- Odporúčame, aby ste prístroj čistili priamo po každom použití.
- Čistite prístroj pravidelne pomocou vlhkej

utierky a malého množstva tekutého mydla. Nepoužívajte žiadne agresívne čistiace prostriedky ani riedidlá; tieto prostriedky by mohli napadnúť umelohmotné diely prístroja. Dbajte na to, aby sa do vnútra prístroja nedostala voda. Vniknutie vody do elektrického prístroja zvyšuje riziko úrazu elektrickým prúdom.

10.2 Údržba

Vo vnútri prístroja sa nenachádzajú žiadne ďalšie diely vyžadujúce údržbu.

10.3 Objednávanie náhradných dielov:

Pri objednávaní náhradných dielov je potrebné uviesť nasledovné údaje:

- Typ prístroja
- Výrobné číslo prístroja
- Identifikačné číslo prístroja
- Číslo potrebného náhradného dielu

Aktuálne ceny a informácie nájdete na stránke www.isc-gmbh.info

11. Likvidácia a recyklácia

Prístroj sa nachádza v obale za účelom zabránenia poškodeniu pri transporte. Tento obal je vyrobený zo suroviny a tým pádom je ho možné znovu použiť alebo sa môže dať do zberu na recykláciu surovín. Prístroj a jeho príslušenstvo sa skladajú z rôznych materiálov, ako sú napr. kovy a plasty. Poškodené prístroje nepatria do domového odpadu. Prístroj by sa mal odovzdať k odbornej likvidácii na príslušnom zbernom mieste. Pokiaľ Vám nie je známe takéto zberné miesto, informujte sa prosím na miestnej samospráve.

12. Skladovanie

Skladujte prístroj a jeho príslušenstvo na tmavom, suchom a nezamrzajúcom mieste mimo dosahu detí. Optimálna teplota pre skladovanie je medzi 5 až 30 °C. Skladujte tento elektrický prístroj v originálnom balení.



Len pre krajiny EÚ

Neodstraňujte elektrické prístroje ako domový odpad!

Podľa Európskej smernice 2012/19/ES o odpade z elektrických a elektronických zariadení (OEEZ) a v súlade s národnými právnymi predpismi sa musia použité elektronické prístroje odovzdať do triedeného zberu a musí sa zabezpečiť ich špecifické spracovanie v súlade s ochranou životného prostredia (recyklácia).

Recyklačná alternatíva k výzve na spätné zaslanie výrobku:

Majiteľ elektrického prístroja je alternatívne namiesto spätnej zásielky povinný spolupracovať pri riadnej recyklácii prístroja v prípade vzdania sa jeho vlastníctva. Starý prístroj môže byť za týmto účelom taktiež prenechaný zbernému miestu, ktoré vykoná odstránenie v zmysle národného zákona o recyklácii a odpadovom hospodárstve. Netýka sa to dielov príslušenstva, priložených k starým prístrojom a pomocných prostriedkov bez elektronických komponentov.

Dodatočná tlač alebo iné reprodukovanie dokumentácie a sprievodných dokladov výrobkov, taktiež ich častí, je prípustná len s výslovným súhlasom spoločnosti iSC GmbH.

Technické zmeny vyhradené

Servisné informácie

Vo všetkých krajinách uvedených na záručnom liste máme kompetentných servisných partnerov, ktorých kontakty je možné prevziať zo záručného listu. Sú Vám k dispozícii pre akékoľvek servisné požiadavky ako opravy, objednávanie náhradných a opotrebovávaných dielov alebo nákup spotrebných materiálov.

Je potrebné dbať na to, že v prípade tohto výrobku podliehajú nasledujúce diely bežnému pracovnému alebo prirodzenému opotrebeniu, resp. sú nasledujúce diely považované za spotrebný materiál.

Katégória	Príklad
Diely podliehajúce opotrebeniu*	Vodiaci valček, klinový remeň
Spotrebný materiál / spotrebné diely*	Pílový pás
Chýbajúce diely	

* nie je bezpodmienečne obsiahnuté v objeme dodávky!

V prípade nedostatkov alebo chýb Vás prosíme, aby ste príslušnú chybu nahlásili na adrese www.isc-gmbh.info. Prosím, dbajte na presný popis chyby a odpovedzte pritom v každom prípade na nasledujúce otázky:

- Fungoval prístroj predtým alebo bol od začiatku chybný?
- Všimli ste si niečo pred vyskytnutím poruchy (symptóm pred poruchou)?
- Aké chybné funkcie podľa Vás prístroj vykazuje (hlavný symptóm)?
Popíšte túto chybnú funkciu.

Záručný list

Vážená zákaznička, vážený zákazník,

naše výrobky podliehajú prísnej kontrole kvality. V prípade, že nebude prístroj napriek tomu bezchybne fungovať, je nám to veľmi ľúto a prosíme Vás, aby ste sa obrátili na našu servisnú službu na adrese uvedenej na tomto záručnom liste. Radi Vám budeme k dispozícii taktiež telefonicky na uvedenom servisnom telefónnom čísle. Pre uplatnenie nárokov na záručné plnenie platia nasledujúce podmienky:

1. Tieto záručné podmienky sa týkajú výlučne štandardných spotrebiteľov, t.j. takých osôb, ktoré tento výrobok nechcú používať na účely v rámci svojich remeselníckych činností ani na iné samostatne zárobkové činnosti. Tieto záručné podmienky upravujú dodatočné záručné plnenia, ktoré nižšie uvedený výrobca poskytuje kupujúcim svojich nových prístrojov dodatočne k zákonnej záruke. Vaše zákonné nároky na záruku nie sú touto zárukou dotknuté. Naše záručné plnenie je pre Vás zadarmo.
2. Záručné plnenie sa vzťahuje výlučne len na nedostatky na Vami zakúpenom novom prístroji nižšie uvedeného výrobcu, ktoré sú spôsobené chybami materiálu alebo výrobnými chybami, a podľa nášho uváženia sa obmedzuje na odstránenie týchto nedostatkov na prístroji alebo výmenu prístroja. Prosím, dbajte na to, že naše prístroje neboli svojim určením konštruované na profesionálne, remeselnícke ani odborné použitie. Táto záručná zmluva sa preto neuzatvára, ak sa prístroj počas záručnej doby používal v profesionálnych, remeselníckych alebo priemyselných prevádzkach, alebo ak bol vystavený namáhaniu rovnocennému s takýmto použitím.
3. Z našej záruky sú vylúčené:
 - Škody na prístroji, ktoré boli spôsobené nedodržaním montážneho návodu alebo na základe neodbornej inštalácie, nedodržaním návodu na použitie (ako napr. pripojením na nesprávne sieťové napätie alebo druh prúdu) alebo nedodržaním pokynov pre údržbu a bezpečnostných pokynov alebo vystavením prístroja abnormálnym poveternostným podmienkam alebo nedostatočnou starostlivosťou a údržbou.
 - Škody na prístroji, ktoré boli spôsobené zneužívaním alebo nesprávnym používaním (ako napr. preťaženie prístroja alebo použitie neprípustných pracovných nástrojov alebo príslušenstva), vniknutím cudzích telies do prístroja (ako napr. piesok, kamene alebo prach, prepravné poškodenia), použitím násillia alebo cudzieho pôsobenia (napr. škody spôsobené pádom).
 - Škody na prístroji alebo na častiach prístroja, ktoré zodpovedajú príslušnému pracovnému, bežnému alebo inému prirodzenému opotrebeniu.
4. Doba záruky je 24 mesiacov a začína plynúť od dátumu zakúpenia prístroja. Nároky na záruku sa musia uplatniť pred koncom uplynutia záručnej doby do dvoch týždňov od zistenia nedostatku. Uplatnenie nárokov na záruku po uplynutí záručnej doby je vylúčené. Oprava alebo výmena prístroja nevedie k predĺženiu záručnej doby ani nedochádza na základe tohto plnenia ku vzniku novej záručnej doby pre prístroj ani pre akékoľvek inštalované náhradné diely. To platí taktiež pri použití miestneho servisu.
5. Pre uplatnenie Vášho nároku, prosím nahláste defektný prístroj na adrese: www.isc-gmbh.info. Prosíme, aby ste mali k dispozícii účtenku alebo iné doklady o zakúpení nového prístroja. Prístroje, ktoré budú zaslané bez príslušných dokladov alebo bez typového štítku, budú vylúčené zo záručného plnenia kvôli nedostatočnej možnosti identifikácie. Ak spadá defekt prístroja pod naše záručné plnenie, dostanete obratom naspäť opravený alebo nový prístroj.

Samozrejme Vám radi opravíme nedostatky na prístroji na Vaše náklady, ak tieto nedostatky nespádajú alebo už nespádajú do rozsahu záruky. Prosím, pošlite nám v takom prípade prístroj na našu servisnú adresu.

Ohľadne opotrebovaných, spotrebných a chýbajúcich dielov poukazujeme na obmedzenia tejto záruky podľa servisných informácií uvedených v tomto návode na obsluhu.



Gevaar! Handleiding lezen om het letselrisico te verminderen



Voorzichtig! Draag een gehoorbeschermer. Lawaai kan aanleiding geven tot gehoorverlies.



Voorzichtig! Draag een stofmasker. Bij het bewerken van hout en andere materialen kan stof ontstaan dat schadelijk is voor de gezondheid. Asbesthoudend materiaal mag niet worden bewerkt!



Voorzichtig! Draag een veiligheidsbril. Vonken die tijdens het werk ontstaan of splinters, spanen en stof die uit het toestel ontsnappen kunnen leiden tot zichtverlies.



Vóór herstel- en onderhoudswerkzaamheden telkens de netstekker uit het stopcontact verwijderen!



Zaagbandsnijrichting

⚠ Gevaar!

Bij het gebruik van toestellen dienen enkele veiligheidsmaatregelen te worden nageleefd om lichamelijk gevaar en schade te voorkomen. Lees daarom deze handleiding / veiligheidsinstructies zorgvuldig door. Bewaar deze goed zodat u de informatie op elk moment kunt terugvinden. Mocht u dit toestel aan andere personen doorgeven, gelieve dan deze handleiding / veiligheidsinstructies mee te geven. Wij zijn niet aansprakelijk voor ongevallen of schade die te wijten zijn aan niet-naleving van deze handleiding en van de veiligheidsinstructies.

1. Veiligheidsaanwijzingen

De overeenkomstige veiligheidsinstructies vindt u in de bijgaande brochure.

⚠ Gevaar!

Lees alle veiligheidsinstructies en aanwijzingen. Nalatigheden bij de inachtneming van de veiligheidsinstructies en aanwijzingen kunnen elektrische schok, brand en/of zware letsels tot gevolg hebben. **Bewaar alle veiligheidsinstructies en aanwijzingen voor de toekomst.**

2. Beschrijving van het gereedschap en leveringsomvang**2.1 Beschrijving van het gereedschap (fig. 1/2)**

1. AAN/UIT-schakelaar
2. Netkabel
3. Rubberloopvlak
4. Verbindingsplaat
5. Voetstuk
6. Afzuigaansluiting
7. Onderste lintzaagbladrol
8. Bovenste lintzaagbladrol
9. Spanschroef
10. Lintzaagbladbescherming
11. Bovenste lintzaagbladgeleiding
12. Zijdeksel
13. Dekselsluiting
14. Borgschroef voor bovenste lintzaagbladrol
15. Zaagtafel
16. Graadschaal voor zwenkgebied
17. Kunststofafelinzetstuk
18. Vastzethendels voor zaagtafel
19. Afstelhendel voor lintzaagbladgeleiding
20. Vastzethendel voor lintzaagbladgeleiding

21. Spanbeugel voor parallelaanslag
22. Afstelschroef voor bovenste lintzaagbladrol
23. Motor
24. Parallelaanslag
25. Machineframe
26. Lintzaagblad
27. Kantelbeveiliging
28. Geleidepen, boven
29. Geleidepen, beneden
30. Steunlager
31. Steunlager
32. Opnamehouder
33. Inbusschroef
34. Zaagbandbescherming
35. Inbusschroef
36. Opnamehouder
37. Inbusschroef
38. Inbusschroef
39. Binnenzeskantsleutel 3 mm
40. Binnenzeskantsleutel 4mm
41. Schroef
42. Moer
43. Sluitring
44. Moer
45. Schuifstokhouder
46. Schuifstok
47. Schroef
48. Schroef
49. Rubber voet
50. Inbussleutel 5mm
51. Schroef
52. Inbusschroef
53. Onderlegplaatje
54. Moer
55. Onderlegplaatje
56. Vastzethendel
57. Afdekking

2.2 Leveringsomvang

Gelieve de volledigheid van het artikel te controleren aan de hand van de beschreven omvang van de levering. Indien er onderdelen ontbreken, gelieve u dan binnen 5 werkdagen na aankoop van het artikel te wenden tot ons servicecenter of tot het verkooppunt waar u het apparaat heeft gekocht, en leg een geldig bewijs van aankoop voor. Gelieve daarvoor de garantietabel in de serviceinformatie aan het einde van de handleiding in acht te nemen.

- Open de verpakking en neem het toestel voorzichtig uit de verpakking.
- Verwijder het verpakkingsmateriaal alsmede verpakkings-/transportbeveiligingen (indien aanwezig).
- Controleer of de leveringsomvang compleet

- is.
- Controleer het toestel en de accessoires op transportschade.
- Bewaar de verpakking indien mogelijk tot het verloop van de garantieperiode.

Gevaar!

Het toestel en het verpakkingsmateriaal zijn geen speelgoed voor kinderen! Kinderen mogen niet met plastic zakken, folies en kleine stukken spelen! Er bestaat inslik- en verstikingsgevaar!

- Lintzaagmachine
- Zaagtafel
- Schuifstok
- Parallelaanslag
- Inbussleutel 3 mm
- Inbussleutel 4 mm
- Inbussleutel 5 mm
- Kantelbeveiliging
- Montagemateriaal
- Originele handleiding
- Veiligheidsinstructies

3. Reglementair gebruik

De lintzaagmachine dient om hout of werkstukken van een materiaal dat op hout lijkt in de lengte en breedte te snijden. Ronde materialen mogen enkel met gepaste fixeerinrichtingen worden gesneden.

De machine mag slechts voor werkzaamheden worden gebruikt waarvoor ze bedoeld is. Elk ander verder gaand gebruik is niet reglementair. Voor daaruit voortvloeiende schade of verwondingen van welke aard dan ook is de gebruiker/bediener, niet de fabrikant, aansprakelijk.

Alleen de voor de machine gepaste lintzaagbladen mogen worden gebruikt. Het naleven van de veiligheidsvoorschriften alsook van de montage- en bedrijfsvoorschriften van deze gebruiksaanwijzing hoort eveneens tot het doelmatig gebruik.

Personen, die de machine bedienen en onderhouden, moeten met haar vertrouwd en op de hoogte zijn van mogelijke gevaren. Bovendien moeten de geldende voorschriften ter voorkoming van ongevallen strikt worden opgevolgd. Andere algemene regels qua arbeidsgeneeskunde en veiligheid dienen in acht te worden

genomen.

Veranderingen aan de machine sluiten een aansprakelijkheid van de fabrikant en daaruit voortvloeiende schade helemaal uit. Ondanks een doelmatig gebruik kunnen bepaalde resterende risicofactoren niet volledig uit de weg worden geruimd. Ten gevolge van de constructie en opbouw van de machine kunnen zich de volgende punten voordoen :

- Gehoorschade bij niet-gebruik van de nodige gehoorbeschermer.
- Bij gebruik in gesloten vertrekken vrijkomen van houtstof die schadelijk is voor de gezondheid.
- Gevaar voor ongelukken door handcontact in het niet afgedekte snijbereik van het gereedschap.
- Blessurerisico bij het verwisselen van gereedschap (gevaar voor snijwonden).
- Gevaar door wegspringen van werkstukken of delen ervan.
- Kneuzing van de vingers.
- Gevaar door terugstoot.
- Kantelen van het werkstuk als gevolg van een onvoldoend groot oppervlak waar het werkstuk op rust.
- Raken van het snijgereedschap.
- Wegspringen van delen van takken en werkstukken.

Wij wijzen erop dat onze gereedschappen overeenkomstig hun bestemming niet geconstrueerd zijn voor commercieel, ambachtelijk of industrieel gebruik. Wij geven geen garantie indien het gereedschap in ambachtelijke of industriële bedrijven alsmede bij gelijk te stellen activiteiten wordt gebruikt.

4. Technische gegevens

Netspanning :.....	220-240 V~50 Hz
Vermogen :.....	S2 15 min. 250 W
Nullasttoerental n_0 :.....	1400 t/min.
Lengte van het lintzaagblad :.....	1400 mm
Breedte van het lintzaagblad:.....	7 mm
max. breedte van het lintzaagblad:.....	8 mm
Snelheid van het lintzaagblad :	900 m/min
Snijhoogte :	80 mm / 90°
.....	45 mm / 45°
Uitlading :.....	200 mm
Tafelafmetingen :.....	305 x 305 mm
Tafel kan worden schuin gezet van :.....	-2° tot 45°
Werkstukafmetingen :	400 mm x 400 x 80 mm
Gewicht :.....	17,5 kg

Gevaar!

Geluid en vibratie

De geluids- en vibratiewaarden werden bepaald volgens EN 61029.

Geluidsrukniveau L_{pA}	84,3 dB (A)
Onczerheid K_{pA}	3 dB
Geluidsvermogen L_{WA}	96 dB (A)
Onczerheid K_{WA}	3 dB

Draag een gehoorbeschermer.

Lawaai kan aanleiding geven tot gehoorverlies.

Beperk de geluidsontwikkeling en vibratie tot een minimum!

- Gebruik enkel intacte toestellen.
- Onderhoud en reinig het toestel regelmatig.
- Pas uw manier van werken aan het toestel aan.
- Overbelast het toestel niet.
- Laat het toestel indien nodig nazien.
- Schakel het toestel uit als het niet wordt gebruikt.

Restrisico's

Er blijven altijd restrisico's over ook al wordt dit elektrisch gereedschap naar behoren bediend. Volgende gevaren kunnen zich voordoen in verband met de bouwwijze en uitvoering van dit elektrisch gereedschap:

1. Longletsels indien geen gepaste stofmasker wordt gedragen.
2. Gehoorschade indien geen gepaste gehoorbeschermer wordt gedragen.

5. Vóór inbedrijfstelling

De machine moet worden opgesteld zodat ze veilig staat, dwz. ze moet op een werkbank of een vast onderstel worden vastgeschroefd. Te dien einde is het voetstuk van de zaagmachine voorzien van boorgaten.

- Let erop dat de zaagtafel correct gemonteerd is.
- Vóór inbedrijfstelling moeten alle afdekkingen en veiligheidsinrichtingen naar behoren zijn gemonteerd.
- Het lintzaagblad moet vrij kunnen draaien.
- Bij reeds bewerkt hout op vreemde voorwerpen letten zoals b.v. nagels of schroeven etc.
- Voordat u de aan-/uitschakelaar indrukt dient u zich ervan te vergewissen dat het lintzaagblad correct is gemonteerd en bewegelijke onderdelen gemakkelijk bewegen.
- Controleer of de gegevens vermeld op het kenplaatje overeenkomen met de gegevens van het stroomnet alvorens de machine aan te sluiten.

6. Montage

LET OP !

Trek vóór alle onderhouds-, afstel- en montagewerkzaamheden van de lintzaagmachine telkens de netstekker uit het stopcontact.

6.1.1 Montage rubber voeten / kantelbeveiliging (fig. 5a/5b)

Fixeer de vier rubber voeten (49) met de schroef (51), het onderlegplaatje (43) en de moer (44) aan de onderkant van het apparaat.

Schuif de kantelbeveiliging (27) in de standvoet (5) en fixeer deze met de inbuschroef (52), het onderlegplaatje (53) en de moer (54) aan het apparaat.

6.1.2 Zaagtafel monteren (fig. 3-4)

- Verbindingsplaat (4) verwijderen.
- Zaagtafel van achteren op het huis van de Zet de zaagtafel (15) van achter op het machinehuis. Bevestig de zaagtafel met de onderlegplaatjes (55), de vastzetgreep (18) en de vastzethendel (56).
- De demontage gebeurt in omgekeerde volgorde.
-

6.2. Lintzaagblad spannen (fig. 1)

- **LET OP !** Bij een vrij lange stilstand van de zaagmachine moet het lintzaagblad worden ontspannen, dwz. voordat u de zaagmachine aanzet, moet u de spanning van het lintzaagblad controleren.
- Spanschroef (9) voor het spannen van het lintzaagblad (26) met de wijzers van de klok mee draaien.
- De juiste spanning van het lintzaagblad kan worden vastgesteld door met de vinger zijdelings tegen het lintzaagblad ongeveer in het midden tussen de beide lintzaagbladrollen (7 + 8) te duwen. Daarbij mag het lintzaagblad (27) slechts minimaal (met ca. 1 à 2 mm) meegeven.
- Het voldoende gespannen zaagband heeft een metallische klank als men er tegen tikt.
- Ontspan de zaagband als u de zaag voor een tijdje niet gebruikt om te voorkomen dat de zaagband wordt uitgerekt.
- **Voorzichtig!** Bij een te hoge spanning kan het lintzaagblad breken. BLESSURERISICO! Bij een te geringe spanning kan de aangedreven lintzaagbladrol (7) doordraaien waardoor het lintzaagblad blijft stilstaan.

6.3 Lintzaagblad instellen (fig. 1-2)

- **LET OP !** Het lintzaagblad moet correct worden gespannen voordat het lintzaagblad kan worden afgesteld.
- Zijdeksel (12) openen door de sluitingen (13) los te zetten.
- Bovenste zaaglintrol (8) langzaam met de klok mee draaien. Het zaaglint (26) moet met de tanden aan de voorste rand van het loopvlak op de zaaglintrol (8) lopen. Indien dit niet het geval is, dan moet de hellingshoek van de bovenste zaaglintrol (8) worden gecorrigeerd.
- Indien het lintzaagblad (26) meer naar de achterkant van de lintzaagbladrol (8) toe loopt, dwz. in richting van het machineframe (25), moet u de afstelschroef (22) tegen de wijzers van de klok in draaien terwijl u de lintzaagbladrol (8) langzaam met de andere hand draait om de positie van het lintzaagblad (26) te controleren.
- Indien het lintzaagblad (26) naar de voorrand van de lintzaagbladrol (8) loopt, moet u de afstelschroef (22) met de wijzers van de klok mee draaien.
- Na het afstellen van de bovenste lintzaagbladrol (8) moet u de positie van het lintzaagblad (26) op de onderste lintzaagbladrol (7) controleren. Het lintzaagblad (26) moet ook

hier in het midden van de lintzaagbladrol (7) liggen. Indien dit niet het geval is, dient de schuine stand van de bovenste lintzaagbladrol (8) opnieuw te worden ingesteld.

- De lintzaagbladrol moet meermaals worden gedraaid tot de instelling van de bovenste lintzaagbladrol (8) een uitwerking heeft op de positie van het lintzaagblad op de onderste lintzaagbladrol (7).
- Aan het einde van de afstelling moeten de zijdeksels (12) opnieuw worden gesloten en geborgd d.m.v. de sluitingen (13).

6.4. Zaagbandgeleiding instellen (fig. 7 -10)

Zowel de steunlagers (30 + 31) als ook de geleidepennen (28 + 29) dienen telkens na het verwisselen van het lintzaagblad opnieuw te worden afgesteld.

- Zijdeksel (12) openen door de sluitingen (13) los te zetten.

6.4.1. Bovenste steunlager (30)

- Schroef (33) losdraaien.
- Steunlager (30) verschuiven tot het net niet meer in contact is met het lintzaagblad (26) (afstand ca. 0,5 mm)
- Schroeven (33) opnieuw aanhalen.

6.4.2. Onderste steunlager (31) afstellen

- Zaagtafel (15) demonteren of naar de 45° schuine stand brengen.
- Lintzaagbladbescherming (34) wegklappen.
- De afstelling gebeurt analoog met het bovenste steunlager. De beide steunlagers (30 + 31) ondersteunen het lintzaagblad (26) enkel tijdens het snijden. Tijdens het onbelast draaien van de zaagmachine mag het lintzaagblad niet in contact komen met het kogellage

6.4.3. Bovenste geleidepennen (28) afstellen

- Inbusschroef (35) losdraaien.
- Houder (36) van de geleidepennen (28) verschuiven tot de voorrand van de geleidepennen (28) ca. 1 mm achter de tandgrond van het lintzaagblad ligt.
- Inbusschroef (35) opnieuw aanhalen.
- **LET OP !** Het lintzaagblad wordt onbruikbaar als de tanden bij draaiend lintzaagblad de geleidepennen raken.
- Inbusschroeven (37) losdraaien.
- De beide geleidepennen (28) naar het lintzaagblad toe schuiven tot de afstand tussen de geleidepennen (28) en het lintzaagblad (26) ca. 0,5 mm bedraagt. (Lintzaagblad mag

- niet klemmen)
- Inbuschroeven (37) opnieuw aanhalen.
- Bovenste lintzaagbladrol (8) meermaals met de wijzers van de klok mee draaien.
- Afstelling van de geleidepennen (28) opnieuw controleren en, indien nodig, bijregelen.

6.4.4. Onderste geleidepennen (29) afstellen

- Zaagtafel (15) demonteren.
- Schroef (48) losdraaien.
- Houder (32) van de geleidepennen (29) verschuiven tot de voorrand van de geleidepennen (29) ca. 1 mm achter de tandgrond van het lintzaagblad ligt.
- Schroeven (40) opnieuw aanhalen.
- LET OP ! Het lintzaagblad wordt onbruikbaar als de tanden bij draaiend lintzaagblad de geleidepennen raken.
- Inbuschroeven (38) losdraaien.
- De beide geleidepennen (29) naar het lintzaagblad toe schuiven tot de afstand tussen de geleidepennen (29) en het lintzaagblad (26) ca. 0,5 mm bedraagt. (Lintzaagblad mag niet klemmen)
- Inbuschroeven (38) opnieuw aanhalen.
- Onderste lintzaagbladrol (7) meermaals met de wijzers van de klok mee draaien.
- Afstelling van de geleidepennen (29) opnieuw controleren en, indien nodig, bijregelen.

6.5. Bovenste lintzaagbladgeleiding (11) afstellen (fig. 11)

- Vastzethendel (20) losdraaien.
- Zaagbladgeleiding (11) door draaien van het afstelwiel (19) zo dicht mogelijk (afstand ca. 2 à 3 mm) verlagen op het te snijden materiaal.
- Vastzethendel (20) opnieuw aanhalen.
- De afstelling dient telkens voor het snijden te worden gecontroleerd of bijgesteld.

6.6. Zaagtafel (15) op 90° instellen (12/13)

- Maak de vastzetgreep (18) en de vastzethendel (56) los en open de afdekking aan de zaaglintgeleiding (11).
- Winkelhaak (d) tussen zaaglint (26) en zaagtafel (15) plaatsen. Winkelhaak (d) niet meegeleverd.
- Zaagtafel (15) door draaien zo ver kantelen, tot de hoek met het zaaglint (26) precies 90° bedraagt.
- Draai de vastzetgreep (18) en de vastzethendel (56) weer vast en open de afdekking aan de zaaglintgeleiding (11).
- Moer (42) losdraaien.
- Schroef (41) zo ver verstellen, tot het machi-

nehuis wordt geraakt.

- Moer (42) weer vastdraaien om de schroef (41) te fixeren.

6.7. Welk lintzaagblad gebruiken ?

Het bij de lintzaagmachine geleverde lintzaagblad is voorzien voor universeel gebruik. Naargelang de criteria dient u bij het kiezen van het lintzaagblad op het volgende te letten :

- Met een smal lintzaagblad kunt u engere radii snijden dan met een breed blad.
- Een breed lintzaagblad wordt gebruikt als men een rechte snede wil uitvoeren. Dit is vooral bij het snijden van hout belangrijk omdat het lintzaagblad de neiging heeft de vlammen in het hout te volgen en bijgevolg gemakkelijk afwijkt van de gewenste snijlijn.
- Fijn getande lintzaagbladen snijden gladder maar ook trager dan grove bladen.

Voorzichtig! Nooit kromgebogen of gescheurde lintzaagbladen gebruiken !

6.8. Zaaglint wisselen (fig. 1, 14a, 14b)

- Neem de afdekking (57) weg.
- Zaaglintgeleiding (11) instellen op ca. de helft van de hoogte tussen zaagtafel (15) en machineframe (25).
- Sluitingen (13) losmaken en zijdeksels (12) openen.
- Lijfplaat (4) verwijderen.
- Zaaglint (26) ontspannen door de spanschroef (9) tegen de klok in te draaien.
- Zaaglint (26) van de zaaglintrollen (7, 8) nemen en door de spleet in de zaagtafel (15) verwijderen.
- Het nieuwe zaaglint (26) weer in het midden van de beide zaaglintrollen (7,8) erop zetten. De tanden van het zaaglint (26) moeten naar beneden naar de zaagtafel toe wijzen.
- Zaaglint (26) spannen (zie 6.2)
- Zijdeksels (12) weer sluiten.
- Lijfplaat (4) weer monteren.
- Zet de afdekking weer erin.

6.9. Vervangen van het rubberen loopvlak van de lintzaagbladrollen (fig. 15)

De rubberen loopvlakken (3) van de lintzaagbladrollen (7, 8) verslijten met de tijd door de scherpe tanden van het lintzaagblad en moeten dan worden vervangen.

- Zijdeksel (12) openen
- Zaaglint (26) eruit nemen (zie 6.8).
- De rand van het rubber loopvlak (3) optillen met een kleine schroevendraaier (f) en dan

- van de bovenste lintzaagrol (8) aftrekken.
- Bij de onderste lintzaagbladrol (7) gaat u ana-
loog te werk.
- De nieuwe rubberen band (3) installeren, het
lintzaagblad (26) monteren en het zijdeksel
(12) terug sluiten

6.10. Tafelinzetstuk vervangen (fig. 16)

Bij slijtage of schade moet het tafelinzetstuk (17) worden vervangen, anders bestaat er verhoogd gevaar een verwonding op te lopen.

- Draai de bevestigingsschroef van het tafelin-
zetstuk (17) los met een kruiskopschroeven-
draaier (h). (Kruiskopschroevendraaier niet
meegeleverd.)
- Het versleten tafelinzetstuk (17) naar boven
uithalen.
- De montage van het nieuwe tafelinzetstuk
gebeurt in omgekeerde volgorde.

6.11. Afzuigstomp (fig. 2)

De lintzaagmachine is voorzien van een afzuig-
stomp (6) voor spanen.

Sluit de lintzaag aan aan een afzuiginstallatie
voor spanen (niet meegeleverd) door de slang
van de afzuiginstallatie aan te sluiten aan de afzuig-
stomp (6).

6.12. Schuifstokhouder (fig. 6)

- De schuifstok dient steeds in de houder te
worden bewaard als u hem niet gebruikt.

7. Bediening

7.1. Aan-/uitschakelaar (fig. 17)

- De zaag kan worden aangezet door de groe-
ne toets „1“ (g) in te drukken.
- De zaag wordt afgezet door de rode toets „0“
(h) in te drukken.
- De lintzaagmachine is voorzien van een onder-
spanningsbeveiliging. Als de stroom uitvalt
moet de lintzaagmachine opnieuw worden
ingeschakeld.

7.2. Parallelaanslag (fig. 18)

- Spanbeugel (21) van de parallelaanslag (24)
omhoog duwen
- De parallelaanslag (24) aan de linker- of
rechterkant van het lintzaagblad (26) op de
zaagtafel (15) schuiven en afstellen op de
gewenste maat.
- Spanbeugel (21) omlaag duwen om de

parallelaanslag (24) vast te zetten. Mocht
de spankracht van de spanbeugel (21) niet
voldoende zijn, moet de spanbeugel (21)
met enkele slagen met te wijzers van de klok
mee worden gedraaid tot de parallelaanslag
voldoende vast zit.

- Let er wel op dat de parallelaanslag (24)
steeds evenwijdig met het lintzaagblad (26)
loopt.

7.3. Schuine sneden (fig. 19)

Om schuine sneden evenwijdig met het lintzaag-
blad (26) te kunnen doorvoeren kan de zaagtafel
(15) van 0° tot 45° naar voren worden schuin
gezet.

- Vastzethendels (18) loszetten.
- Zaagtafel (15) naar voren kantelen tot de
gewenste hoekmaat op de graadschaal (16)
bereikt is.
- Vastzethendels (18) terug vastzetten.
- Let op: Bij gekantelde zaagtafel (15) moet
de parallelaanslag (24) in werkrichting aan
de rechterkant van het lintzaagblad (26) aan
de neerwaarts gerichte kant worden aange-
bracht (indien toegestaan door de breedte
van het werkstuk) teneinde het werkstuk te
beveiligen tegen wegglijden.

8. Bedrijf

Let op ! Na elke nieuwe afstelling is het aan te
raden een proefsnede uit te voeren om de afge-
stelde afmetingen te controleren.

- Bij het snijden is telkens de bovenste lintge-
leiding (11) zo dicht mogelijk bij het werkstuk
te plaatsen (zie 6.5)
- Het werkstuk moet steeds met de beide han-
den worden geleid en vlak op de lintzaagtafel
(15) worden gehouden om te voorkomen dat
het lintzaagblad (26) gaat klemmen.
- Het voorschuiven van het werkstuk dient altijd
met gelijkmatige druk te gebeuren die juist
volstaat zodat het lintzaagblad probleemloos
door het materiaal snijdt maar niet blokkeert.
- Steeds de parallelaanslag (24) voor alle
snijtaken gebruiken waarvoor ze kunnen wor-
den ingezet.
- Het is beter een snede in één keer uit te vo-
eren dan in meerdere stappen waar mogelijk
een terugtrekken van het werkstuk voor nodig
is. Als desondanks een terugtrekken niet te
vermijden is, moet de lintzaagmachine vooraf
worden uitgeschakeld en het werkstuk mag

dan pas worden terug getrokken nadat het lintzaagblad (26) tot stilstand is gekomen.

- Bij het zagen moet het werkstuk altijd met zijn langste kant worden geleid.

Gevaar! Bij het bewerken van smalle werkstukken dient u zeker een schuifstok te gebruiken. De schuifstok (28) steeds binnen handbereik op de haak (29) bewaren die ervoor aan de zijkant van de zaag is voorzien.

8.1. Uitvoeren van langssneden (fig. 20)

Hierbij wordt een werkstuk in lengterichting doorsneden.

- Parallelaanslag (24) aan de linkerkant (indien mogelijk) van het lintzaagblad (26) overeenkomstig de gewenste breedte afstellen.
- Lintzaagbladgeleiding (11) op het werkstuk verlagen. (zie 6.5)
- Zaag aanzetten.
- Eén kant van het werkstuk met de rechter hand tegen de parallelaanslag (24) duwen terwijl de vlakke zijde op de zaagtafel (15) ligt.
- Werkstuk gelijkmatig langs de parallelaanslag (24) het lintzaagblad (26) in schuiven.
- Belangrijk! Lange werkstukken dienen aan het einde van de snijbeurt te worden beveiligd tegen neerkantelen (b.v. afrolstandaard enz.).

8.2. Uitvoeren van schuine sneden (fig. 19)

- Zaagtafel op de gewenste hoek afstellen (zie 7.3).
- Snede uitvoeren zoals beschreven onder 8.1.

8.3. Snijden uit de losse hand (fig. 21)

Een van de belangrijkste kenmerken van een lintzaagmachine is het probleemloos snijden van krommen en radii.

- Lintzaagbladgeleiding (11) op het werkstuk verlagen. (zie 6.5)
- Zaag aanzetten.
- Werkstuk vast op de zaagtafel (15) duwen en langzaam het lintzaagblad (26) in schuiven.
- Bij het snijden uit de losse hand is het aan te bevelen het werkstuk minder snel vooruit te schuiven zodat het lintzaagblad (26) de gewenste lijn kan volgen.
- In vele gevallen is het van groot nut, krommen en hoeken ongeveer 6 mm weg van de lijn grof uit te zagen.
- Als u krommen moet zagen die te eng zijn voor het gebruikte lintzaagblad, moeten hulpsneden tot aan de voorkant van de kromme worden gezaagd zodat die tot houtafval worden als de definitieve radius wordt uitge-

zaagd.

9. Transport

Transporteer de lintzaag door ze met één hand aan de standvoet (5) en met de andere aan het machineframe (25) vast te houden. Let op! Gebruik voor het opheffen of voor het transport nooit scheidende beschermingsinrichtingen.

10. Reiniging, onderhoud en bestellen van wisselstukken

Gevaar!

Trek vóór alle schoonmaakwerkzaamheden de netstekker uit het stopcontact.

10.1 Reiniging

- Hou de veiligheidsinrichtingen, de ventilatiespleten en het motorhuis zo veel mogelijk vrij van stof en vuil. Wrijf het toestel met een schone doek af of blaas het met perslucht bij lage druk schoon.
- Het is aan te bevelen het toestel direct na elk gebruik te reinigen.
- Reinig het toestel regelmatig met een vochtige doek en wat zachte zeep. Gebruik geen reinigings- of oplosmiddelen; die zouden de kunststofcomponenten van het toestel kunnen aantasten. Let er goed op dat geen water in het toestel terechtkomt. Door binnendringen van water in een elektrische apparatuur verhoogt het risico van een elektrische schok.

10.2 Onderhoud

In het toestel zijn er geen andere te onderhouden onderdelen.

10.3 Bestellen van wisselstukken:

Gelieve bij het bestellen van wisselstukken volgende gegevens te vermelden:

- Type van het toestel
- Artikelnummer van het toestel
- Ident-nummer van het toestel
- Wisselstuknummer van het benodigd stuk

Actuele prijzen en info vindt u terug onder www.isc-gmbh.info

11. Verwijdering en recyclage

Het toestel bevindt zich in een verpakking om transportschade te voorkomen. Deze verpakking is een grondstof en bijgevolg herbruikbaar of kan naar de grondstofkringloop worden teruggevoerd. Het toestel en zijn accessoires bestaan uit diverse materialen, zoals b.v. metaal en kunststof. Defecte toestellen horen niet thuis in het huisvuil. Om zich van het toestel naar behoren te ontdoen dient het naar een geschikte verzamelplaats te worden gebracht. Als u geen verzamelplaats kent gelieve u dan bij de gemeente te informeren.

12. Opbergen

Bewaar het toestel en de accessoires op een donkere, droge en vorstvrije plaats die voor kinderen ontoegankelijk is. De optimale opbergtemperatuur ligt tussen 5° C en 30° C. Bewaar het elektrische gereedschap in de originele verpakking.



Enkel voor EU-landen

Elektrisch gereedschap hoort niet bij het huisvuil thuis!

Volgens de Europese richtlijn 2012/19/EG op afgedankte elektrische en elektronische toestellen en omzetting in nationaal recht dienen afgedankte elektrische gereedschappen afzonderlijk te worden verzameld en milieuvriendelijk te worden gerecycleerd.

Recyclagealternatief i.p.v. het toestel terug te sturen:

De eigenaar van het elektrische toestel is alternatief verplicht, i.p.v. het toestel terug te sturen, mede te werken bij de behoorlijke recyclage in geval hij zich van het eigendom ontdoet. Het afgedankte toestel kan hiervoor ook bij een verzamelplaats worden afgegeven die voor een verwijdering als bedoeld in de wetgeving in zake recyclage en afvalverwerking zorgt. Hieronder vallen niet bij de afgedankte toestellen gevoegde accessoires en hulpmiddelen zonder elektrische componenten.

Nadruk of andere reproductie van documentatie en geleidepapieren van de producten, geheel of gedeeltelijk, enkel toegestaan mits uitdrukkelijke toestemming van iSC GmbH.

Technische wijzigingen voorbehouden

Service-informatie

Wij werken in alle landen die in het garantiebewijs zijn genoemd, samen met competente servicepartners, wier contactgegevens u kunt afleiden uit het garantiebewijs. Deze staan voor alle diensten zoals reparatie, het verschaffen van wisselstukken of slijtdelen of voor de aankoop van verbruiksmaterialen te uwer beschikking.

U moet er rekening mee houden dat bij dit product de volgende delen onderhevig zijn aan een slijtage door gebruik of een natuurlijke slijtage, resp. dat de volgende delen nodig zijn als verbruiksmaterialen.

Categorie	Voorbeeld
Slijtstukken*	Geleiderol, v-snaar
Verbruiksmateriaal/verbruiksstukken*	Zaagband
Ontbrekende onderdelen	

* niet verplicht bij de leveringsomvang begrepen!

Bij gebreken of defecten verzoeken wij u om de fout te melden op het internet onder www.isc-gmbh.info. Gelieve te zorgen voor een nauwkeurige beschrijving van de fout en daarbij in elk geval de volgende vragen te beantwoorden:

- Heeft het toestel reeds eenmaal gewerkt of was het vanaf het begin defect?
- Is u iets opgevallen voordat het defect zich voordeed (symptoom vóór het defect)?
- Welke foutieve werkwijze vertoont het toestel volgens u (hoofdsymptoom)?
Beschrijf deze foutieve werkwijze.

Garantiebewijs

Geachte klant,

onze producten worden onderworpen aan een strenge kwaliteitscontrole. Mocht dit apparaat echter ooit niet naar behoren functioneren, spijt dit ons ten zeerste en vragen u zich te wenden tot onze service-dienst onder het adres vermeld op dit garantiebewijs. Wij staan ook graag telefonisch tot uw dienst via het vermelde servicetelefoonnummer. Voor eisen in verband met het recht garantie geldt het volgende:

1. Deze garantievoorwaarden zijn uitsluitend gericht aan de gebruikers, d.w.z. natuurlijke personen die dit product niet in het kader van hun ambachtelijke noch van een andere zelfstandige activiteit willen gebruiken. Deze garantievoorwaarden regelen aanvullende garantieprestaties, die de hieronder genoemde fabrikant kopers van zijn nieuwe apparaten toezegt in aanvulling tot de wettelijke garantie. Uw wettelijke garantieclaims blijven onaangetaast door deze garantie. Onze garantieprestatie is voor u gratis.
2. De garantieprestatie geldt uitsluitend voor gebreken aan een door u aangekocht nieuw apparaat van de hieronder genoemde fabrikant die aantoonbaar berusten op een materiaal- of productiefout, en is naar onze keuze beperkt tot het verhelpen van zulke gebreken aan het apparaat of de vervanging ervan.
Wij wijzen erop dat onze apparaten overeenkomstig hun bestemming niet ontworpen zijn voor commercieel, ambachtelijk of industrieel gebruik. Van een garantiecontract is derhalve geen sprake, als het apparaat binnen de garantieperiode in commerciële, ambachtelijke of industriële bedrijven werd ingezet of aan een daarmee gelijk te stellen belasting werd blootgesteld.
3. Van onze garantie zijn uitgesloten:
 - Schade aan het apparaat als gevolg van niet-inachtneming van de montagehandleiding of op grond van ondeskundige installatie, als gevolg van niet-inachtneming van de gebruiksaanwijzing (zoals bijv. door aansluiting aan een verkeerde netspanning of stroomsoort) of niet-inachtneming van de onderhouds- en veiligheidsvoorschriften, door blootstelling van het apparaat aan abnormale omgevingsvoorwaarden of door nalatig onderhoud en verzorging.
 - Schade aan het apparaat als gevolg van misbruik of ondeskundige toepassingen (zoals bijv. overbelasting van het apparaat of de inzet van niet toegelaten gereedschappen of toebehoren), binnendringen van vreemde voorwerpen in het apparaat (zoals bijv. zand, stenen of stof, transportschade), gebruik van geweld of als gevolg van externe invloeden (zoals bijv. schade door vallen).
 - Schade aan het apparaat of aan delen van het apparaat die valt te herleiden tot slijtage als gevolg van gebruik, en als gevolg van normale of andere natuurlijke slijtage.
4. De garantieperiode bedraagt 24 maanden en gaat in op de datum van aankoop van het apparaat. Garantieclaims dienen voor het verloop van de garantieperiode binnen de twee weken na het vaststellen van het defect geldend te worden gemaakt. Het indienen van garantieclaims na verloop van de garantieperiode is uitgesloten. De herstelling of vervanging van het apparaat leidt niet tot een verlenging van de garantieperiode noch wordt door deze prestatie een nieuwe garantieperiode voor het apparaat of voor eventueel ingebouwde wisselstukken op gang gebracht. Dit geldt ook bij het ter plaatse uitvoeren van een serviceactiviteit.
5. Gelieve om een garantieclaim in te dienen het defecte apparaat aan te melden onder: www.isc-gmbh.info. Houd het aankoopbewijs of een ander bewijs van uw aankoop van het nieuwe apparaat bij de hand. Apparaten die zonder bijhorende bewijzen of zonder typeplaatje worden teruggestuurd, worden op grond van de ontbrekende mogelijkheid om het apparaat toe te kennen uitgesloten van de garantieprestatie. Valt het defect van het apparaat binnen onze garantieprestatie, dan bezorgen wij u per omgaande een gerepareerd of nieuw apparaat terug.

Uiteraard staan wij ook tot u dienst om, mits betaling van de kosten, defecten van het apparaat te verhelpen die buiten de garantiemvang vallen. Te dien einde stuurt u het apparaat aan ons serviceadres op.

Voor slijtstukken, verbruiksmateriaal en ontbrekende onderdelen wordt verwezen naar de beperkingen van deze garantie conform de service-informatie van deze handleiding.



Peligro! Leer el manual de instrucciones para reducir cualquier riesgo de sufrir daños



Cuidado! Usar protección para los oídos. La exposición al ruido puede ser perjudicial para el oído.



Cuidado! Es preciso ponerse una mascarilla de protección. Puede generarse polvo dañino para la salud cuando se realicen trabajos en madera o en otros materiales. ¡Está prohibido trabajar con material que contenga asbesto!



Cuidado! Llevar gafas de protección. Durante el trabajo, la expulsión de chispas, astillas, virutas y polvo por el aparato pueden provocar pérdida de vista.



¡Desenchufar la sierra antes de realizar cualquier trabajo de reparación o mantenimiento!



Dirección de corte de la cinta de la sierra

⚠ Peligro!

Al usar aparatos es preciso tener en cuenta una serie de medidas de seguridad para evitar lesiones o daños. Por este motivo, es preciso leer atentamente este manual de instrucciones/advertencias de seguridad. Guardar esta información cuidadosamente para poder consultarla en cualquier momento. En caso de entregar el aparato a terceras personas, será preciso entregarles, asimismo, el manual de instrucciones/advertencias de seguridad. No nos hacemos responsables de accidentes o daños provocados por no tener en cuenta este manual y las instrucciones de seguridad.

1. Instrucciones de seguridad

Encontrará las instrucciones de seguridad correspondientes en el prospecto adjunto.

⚠ Peligro!

Lea todas las instrucciones de seguridad e indicaciones. El incumplimiento de dichas instrucciones e indicaciones puede provocar descargas, incendios y/o daños graves. **Guarde todas las instrucciones de seguridad e indicaciones para posibles consultas posteriores.**

2. Descripción del aparato y volumen de entrega

2.1 Descripción del aparato (fig. 1/2)

1. Interruptor ON/OFF
2. Cable de red
3. Superficie de rodadura de goma
4. Chapa de alma
5. Pata de apoyo
6. Empalme para la aspiración
7. Rodillo de cinta inferior
8. Rodillo de cinta superior
9. Tornillo de apriete
10. Protección de la cinta de sierra
11. Guía de cinta superior
12. Tapa lateral
13. Cierre de la tapa
14. Tornillo de seguridad para rodillo de cinta superior
15. Mesa para sierra
16. Escala graduada para el alcance de giro
17. Revestimiento de plástico de mesa
18. Empuñaduras de sujeción para mesa para sierra

19. Empuñadura de ajuste para guía de cinta
20. Empuñadura de sujeción para guía de cinta
21. Estribo de sujeción para tope en paralelo
22. Tornillo de ajuste para rodillo de cinta superior
23. Motor
24. Tope en paralelo
25. Bastidor de la máquina
26. Cinta de la sierra
27. Protección antivuelco
28. Pasador guía, arriba
29. Pasador guía, abajo
30. Soporte de apoyo
31. Soporte de apoyo
32. Soporte de alojamiento
33. Tornillo de hexágono interior
34. Protección de la cinta de sierra
35. Tornillo de hexágono interior
36. Soporte de alojamiento
37. Tornillo de hexágono interior
38. Tornillo de hexágono interior
39. Llave de hexágono interior de 3 mm
40. Llave de hexágono interior de 4 mm
41. Tornillo
42. Tuerca
43. Arandela
44. Tuerca
45. Soporte de la pieza de empuje
46. Pieza de empuje
47. Tornillo
48. Tornillo
49. Pie de goma
50. Llave de hexágono interior de 5 mm
51. Tornillo
52. Tornillo de hexágono interior
53. Arandela
54. Tuerca
55. Arandela
56. Palanca de fijación
57. Cubierta

2.2 Volumen de entrega

Sirviéndose de la descripción del volumen de entrega, comprobar que el artículo esté completo. Si faltase alguna pieza, dirigirse a nuestro Service Center o a la tienda especializada más cercana en un plazo máximo de 5 días laborales tras la compra del artículo presentando un recibo de compra válido. A este respecto, observar la tabla de garantía de las condiciones de garantía que se encuentran al final del manual.

- Abrir el embalaje y extraer cuidadosamente el aparato.
- Retirar el material de embalaje, así como los dispositivos de seguridad del embalaje y para

- el transporte (si existen).
- Comprobar que el volumen de entrega esté completo.
- Comprobar que el aparato y los accesorios no presenten daños ocasionados durante el transporte.
- Si es posible, almacenar el embalaje hasta que transcurra el periodo de garantía.

Peligro!

¡El aparato y el material de embalaje no son un juguete! ¡No permitir que los niños jueguen con bolsas de plástico, láminas y piezas pequeñas! ¡Riesgo de ingestión y asfixia!

- Sierra de cinta sin fin
- Mesa para sierra
- Pieza de empuje
- Tope en paralelo
- Llave de hexágono interior de 3 mm
- Llave de hexágono interior de 4 mm
- Llave de hexágono interior de 5 mm
- Protección antivuelco
- Material de montaje
- Manual de instrucciones original
- Instrucciones de seguridad

3. Uso adecuado

La sierra de cinta sirve para realizar cortes longitudinales y transversales en madera o materiales similares. Piezas redondas sólo deben cortarse empleando dispositivos de sujeción adecuados.

Utilizar la máquina sólo en los casos que se indican explícitamente como de uso adecuado. Cualquier otro uso no será adecuado. En caso de uso inadecuado, el fabricante no se hace responsable de daños o lesiones de cualquier tipo; el responsable es el usuario u operario de la máquina.

Sólo está permitido utilizar cintas de sierra adecuadas para este tipo de máquina. Otra de las condiciones de un uso adecuado es la observancia de las instrucciones de seguridad, así como de las instrucciones de montaje y de servicio del manual de instrucciones.

Las personas encargadas de operar y mantener la máquina deben estar familiarizadas con la misma y haber recibido información sobre todos los posibles peligros. Además, es imprescindible respetar en todo momento las prescripciones vi-

gentes en materia de prevención de accidentes. Es preciso observar también otros reglamentos generales en el ámbito de la medicina del trabajo y en razón de la seguridad. El fabricante no se hace responsable de los cambios realizados en la máquina por parte del operario ni de los daños que puedan surgir por este motivo.

Existen determinados factores de riesgo que no se pueden descartar por completo, incluso haciendo un uso adecuado de la máquina. El tipo de diseño y atributos de la máquina pueden conllevar los riesgos siguientes:

- Lesiones del aparato auditivo por no utilizar la protección necesaria.
- Emisiones de polvo de madera perjudicial para la salud si se usa la sierra en recintos cerrados.
- Riesgo de sufrir accidentes al entrar en contacto la mano con el área de corte desprotegida de la herramienta.
- Riesgo de sufrir accidentes al cambiar la herramienta (peligro de corte).
- Riesgo de sufrir heridas al salir despedidas piezas o partes de piezas.
- Aplastamiento de los dedos.
- Riesgo de sufrir heridas por contragolpe.
- Vuelco de la herramienta por no disponer de suficiente superficie de apoyo.
- Entrar en contacto con la herramienta de corte.
- Proyección de astillas o partes de piezas.

Tener en consideración que nuestro aparato no está indicado para un uso comercial, industrial o en taller. No asumiremos ningún tipo de garantía cuando se utilice el aparato en zonas industriales, comerciales o talleres, así como actividades similares.

4. Características técnicas

Tensión de red: 220-240V~50 Hz
 Potencia: S2 15 min. 250 W
 Número de revoluciones en régimen
 de marcha en vacío n_0 : 1400 rpm
 Ancho de la cinta: 7 mm
 Ancho máx. de la cinta: 8 mm
 Longitud de cinta: 1400 mm
 Velocidad de la cinta: 900 m/min.
 Altura de corte: 80 mm / 90°
 45 mm / 45°
 Extensión: 200 mm

Tamaño de la mesa:..... 305 x 305 mm
 Mesa con inclinación:e -2° a 45°
 Tamaño de la pieza: 400 x 400 x 80 mm
 Peso:..... 17,5 kg

Peligro!

Ruido y vibración

Los valores con respecto al ruido y la vibración se determinaron conforme a la norma EN 61029.

Nivel de presión acústica L_{pA} 84,3 dB(A)
 Imprecisión K_{pA} 3 dB
 Nivel de potencia acústica L_{WA} 96 dB(A)
 Imprecisión K_{WA} 3 dB

Usar protección para los oídos.

La exposición al ruido puede ser perjudicial para el oído.

Cuidado!

¡Reducir la emisión de ruido y las vibraciones al mínimo!

- Emplear sólo aparatos en perfecto estado.
- Realizar el mantenimiento del aparato y limpiarlo con regularidad.
- Adaptar el modo de trabajo al aparato.
- No sobrecargar el aparato.
- En caso necesario dejar que se compruebe el aparato.
- Apagar el aparato cuando no se esté utilizando.

Riesgos residuales

Incluso si esta herramienta se utiliza adecuadamente, siempre existen riesgos residuales.

En función de la estructura y del diseño de esta herramienta eléctrica pueden producirse los siguientes riesgos:

1. Lesiones pulmonares en caso de que no se utilice una mascarilla de protección antipolvo.
2. Lesiones auditivas en caso de que no se utilice una protección para los oídos adecuada.

5. Antes de la puesta en marcha

- Proporcionele a la máquina una posición estable, es decir, fíjela con tornillos a un banco de trabajo o a un bastidor fijo. La máquina se ha equipado con perforaciones para facilitar esta tarea.
- La mesa para sierra debe estar montada correctamente.

- Antes de la puesta en marcha se deben instalar debidamente todas las cubiertas y dispositivos de seguridad.
- La cinta de la sierra debe funcionar sin ningún tipo de obstáculos.
- En caso de madera ya trabajada, asegúrese de que la misma no presente cuerpos extraños como, por ejemplo, clavos y tornillos.
- Antes de presionar el interruptor ON/OFF, asegúrese de que la hoja de la sierra esté bien montada y de que las piezas móviles se mueven con suavidad.
- Antes de conectar la máquina, asegúrese de que los datos de la placa de identificación coincidan con los datos de la red eléctrica.

6. Montaje

¡Atención!

Retire el enchufe antes de proceder a la realización de cualquier tarea de mantenimiento, reequipamiento y de montaje en la sierra de cinta.

6.1.1 Montaje de los pies de goma/la protección antivuelco (fig. 5a/ 5b)

Fijar los cuatro tacos de goma (49) con el tornillo (51), la arandela (43) y la tuerca (44) a la parte inferior del aparato.

Deslizar la protección antivuelco (27) en la pata de apoyo (5), fijarla con el tornillo de hexágono interior (52), la arandela (53) y la tuerca (54) al aparato.

6.1.2 Montaje de la mesa para sierra (Fig. 3- 4)

- Extraer la chapa de alma (4).
- Colocar la mesa para sierra (15) desde atrás en la carcasa de la máquina. Fijar la mesa para sierra con las arandelas (55), la empuñadura de sujeción (18) y la palanca de fijación (56).
- El desmontaje se lleva a cabo realizando la misma secuencia pero en sentido contrario.

6.2. Tensado de la cinta de la sierra (Fig. 1)

- **¡ATENCIÓN!** Es preciso destensar la cinta si no se utiliza durante largo tiempo, es decir, se debe comprobar la tensión de la cinta de la sierra antes de conectarla.
- Gire el tornillo de sujeción (9) para tensar la cinta de la sierra (26) en el mismo sentido de

las agujas del reloj.

- La tensión correcta de la cinta de sierra puede ajustarse ejerciendo presión lateral con el dedo contra la cinta, más o menos en el centro entre los dos rodillos de cinta (7 + 8). En este caso, la cinta (26) debería ceder únicamente un mínimo (aprox. 1-2 mm).
- Cuando la cinta de la sierra está suficientemente tensada, al tocarla se emite un sonido metálico.
- Aflojar la cinta de la sierra si no se va a utilizar durante un tiempo para que no se alargue excesivamente.
- **Cuidado!** Si se ejerce demasiada presión, podría romperse la cinta. ¡PELIGRO DE ACCIDENTE! Si la presión ejercida es insuficiente, el rodillo de la cinta (7) puede patinar, impidiendo que la cinta gire.

6.3 Ajuste de la cinta de sierra (fig. 1-2)

- ¡ATENCIÓN! Antes de que pueda realizarse el ajuste de la cinta, ésta debe estar tensada de forma correcta.
- Para ello, abrir la tapa lateral (12) soltando los cierres (13).
- Hacer girar el rodillo de cinta superior (8) lentamente en el mismo sentido de las agujas del reloj. La cinta de la sierra (26) deberá marchar con los dientes en el borde delantero de la superficie de rodadura sobre el rodillo de cinta (8). Si este no es el caso, será preciso corregir el ángulo de inclinación del rodillo superior (8).
- Si la cinta (26) se desplaza más hacia la parte trasera del rodillo (8), es decir, en dirección a la caja de la máquina (25), será preciso reajustar el tornillo de ajuste (22) en el sentido contrario a las agujas del reloj, haciendo girar dicho rodillo de cinta (8) lentamente con la otra mano, para comprobar la posición de la cinta de sierra (26).
- Si la cinta (26) se desplaza más hacia el borde delantero del rodillo (8), será preciso hacer girar el tornillo de ajuste (22) en el mismo sentido de las agujas del reloj.
- Una vez ajustado el rodillo superior (8), será preciso comprobar la posición de la cinta (26) sobre el rodillo inferior (7). La cinta (26) también debería, en este caso, hallarse en el centro del rodillo (7). De no ser así, será preciso ajustar de nuevo la inclinación del rodillo de cinta superior (8).
- Es preciso girar varias veces el rodillo hasta que el ajuste del rodillo superior (8) influya en la posición de la cinta sobre el rodillo inferior

(7).

- Una vez realizado el ajuste de forma satisfactoria, es preciso volver a cerrar la tapa lateral (12) y asegurarla con los cierres (13).

6.4. Ajuste de la guía de cinta (fig. 7 - 10)

Es preciso ajustar tanto el soporte de apoyo (30 + 31) como los pasadores guía (28 + 29) cada vez que se cambie la cinta.

- Para ello, abrir la tapa lateral (12) soltando los cierres (13).

6.4.1. Soporte de apoyo superior (30)

- Aflojar el tornillo (33).
- Desplazar el soporte de apoyo (30) hasta que deje de estar en contacto con la cinta (26) (a una distancia máx. de 0,5 mm).
- Volver a apretar el tornillo (33).

6.4.2. Ajustar el soporte de apoyo inferior (31)

- Desmontar la mesa para sierra (15) o inclinarla 45°.
- Desplegar la protección de la cinta de sierra (34).
- El ajuste se realiza del mismo modo que el soporte superior. Ambos soportes (30 + 31) sirven de apoyo para la cinta de la sierra (26) sólo durante el proceso de corte. La cinta no debería entrar en contacto con el rodamiento de bolas durante la marcha en vacío.

6.4.3. Ajuste de los pasadores guía superiores (28)

- Suelte el tornillo de hexágono interior (35)
- Desplace el soporte de alojamiento (36) de los pasadores guía (28) hasta que el borde delantero de los pasadores guía (28) se halle aprox. 1 mm por detrás de la base del diente de la cinta.
- Vuelva a apretar el tornillo de hexágono interior (35).
- ¡ATENCIÓN! La cinta se vuelve inservible si los dientes entran en contacto con los pasadores guía estando la cinta en marcha.
- Suelte los tornillos de hexágono interior (37).
- Desplace ambos pasadores guía (28) en dirección a la cinta hasta que la distancia entre ambos (28) y la cinta (26) sea de aprox. 0,5 mm. (la cinta no debe quedar bloqueada)
- Vuelva a apretar los tornillos de hexágono interior (37).
- Gire el rodillo de cinta superior (8) varias veces en el mismo sentido de las agujas del reloj.

- Compruebe otra vez el ajuste de los pasadores guía (28) y, en caso necesario, reajústelos.

6.4.4. Ajuste de los pasadores guía inferiores (29)

- Desmontar la mesa para sierra (15).
- Aflojar el tornillo (48).
- Desplace el soporte de alojamiento (32) de los pasadores guía (29) hasta que el borde delantero de dichos pasadores guía (29) se halle aprox. 1 mm por detrás de la base del dentado de la cinta.
- Volver a apretar el tornillo (40).
- ¡ATENCIÓN! La cinta se vuelve inservible si los dientes entran en contacto con los pasadores guía estando la cinta en marcha.
- Suelte los tornillos de hexágono interior (38).
- Desplace ambos pasadores guía (29) en dirección a la cinta hasta que la distancia entre ambos (29) y la cinta (26) sea de aprox. 0,5 mm. (La cinta no debe quedar bloqueada)
- Vuelva a apretar los tornillos de hexágono interior (38).
- Gire el rodillo de cinta inferior (7) varias veces en el mismo sentido de las agujas del reloj.
- Compruebe otra vez el ajuste de los pasadores guía (29) y, en caso necesario, reajústelos.

6.5. Ajuste de la guía de cinta superior (11) (Fig. 11)

- Afloje la empuñadura de sujeción (20).
- Baje la guía de cinta (11) lo más cerca posible (distancia aprox. 2-3 mm) del material a cortar girando la rueda de ajuste (19).
- Vuelva a apretar la empuñadura de ajuste (20).
- Es preciso controlar el ajuste o volver a ajustar antes de cada proceso de corte.

6.6. Ajuste de la mesa para sierra (15) a 90° (12/13)

- Aflojar la empuñadura de sujeción (18) y la palanca de fijación (56) y abrir la cubierta en la guía de la cinta (11).
- Colocar la escuadra (d) entre la cinta (26) y la mesa para sierra (15). La escuadra (d) no se incluye en el volumen de entrega.
- Inclinar la mesa para sierra (15) girando hasta que su ángulo, con respecto a la cinta (26), sea exactamente de 90°.
- Volver a apretar la empuñadura de sujeción (18) y la palanca de fijación (56) y cerrar la cubierta en la guía de la cinta (11).

- Aflojar la tuerca (42).
- Ajustar el tornillo (41) hasta que entre en contacto con la caja de la máquina.
- Volver a apretar la tuerca (42) para fijar el tornillo de hexágono interior (41).

6.7. Tipo de cinta a emplear

La cinta para sierra incluida en el volumen de entrega puede emplearse en todas las sierras de este tipo. Deberían tenerse en cuenta los criterios siguientes a la hora de elegir una cinta:

- Con una cinta delgada puede cortar radios más estrechos que con una cinta ancha.
- Una cinta ancha se emplea para realizar cortes rectos. Esto es importante, por ejemplo, a la hora de cortar madera, ya que la cinta tiene la tendencia de seguir el veteado de la madera y, por este motivo, se desvía ligeramente de la línea de corte deseada.
- Las cintas de dientes finos cortan de forma más lisa, aunque más despacio que las cintas de dientes gruesos.

Cuidado! ¡No utilice nunca cintas torcidas o ligeramente desgarradas!

6.8. Cambio de la cinta de la sierra (fig. 1, 14a, 14b)

- Quitar el dispositivo de seguridad (57)
- Ajustar la guía de la cinta (11) a aprox. la mitad de la altura entre la mesa (15) y la carcasa de la máquina (25).
- Soltar los cierres (13) y abrir la tapa lateral (12).
- Retirar la chapa de alma (4)
- Soltar la cinta (26) girando el tornillo de sujeción (9) en el sentido contrario a las agujas del reloj.
- Extraer la cinta (26) de los rodillos (7, 8) a través de la ranura en la mesa para sierra (15).
- Volver a colocar la nueva cinta (26) en el centro de ambos rodillos (7, 8). Los dientes de la cinta (26) deben mirar hacia abajo en la dirección de la mesa para sierra.
- Tensar la cinta (26) (véase 6.2).
- Volver a cerrar la tapa lateral (12).
- Volver a montar la chapa de alma (4).
- Volver a colocar la bujía de encendido.

6.9. Cambie la superficie de rodadura de goma para cinta (Fig. 15)

Las superficies de rodadura de goma (3) para los rodillos (7/8) se desgastan con el tiempo por la acción de los dientes afilados de la cinta y deben sustituirse.

- Abra la tapa lateral (12)
- Extraer la cinta (26) (véase 6.8)
- Levantar la superficie de rodadura de goma (3) con un pequeño destornillador (f) y extraerla del rodillo de la sierra superior (8).
- Es preciso proceder del mismo modo en el caso del rodillo inferior (7).
- Coloque la nueva cinta de goma (3), monte la cinta de la sierra (26) y vuelva a cerrar la tapa lateral (12).

6.10. Cambio del revestimiento de mesa (Fig. 16)

Es preciso cambiar el revestimiento de la mesa (17) siempre que presente desgaste o esté dañada, ya que de lo contrario existe el riesgo de sufrir heridas graves.

- Soltar el tornillo de fijación del revestimiento de la mesa (17) con un destornillador para tornillos en cruz (h). (El destornillador no viene incluido en el volumen de entrega).
- Tire del revestimiento de mesa (17) gastado hacia arriba.
- El montaje del nuevo revestimiento de mesa se lleva a cabo realizando la misma secuencia de pasos en sentido contrario.

6.11. Empalme para la aspiración (fig. 2)

La sierra de cinta está equipada con un empalme para la aspiración (6) de virutas.

Conectar la sierra de cinta sinfin a un aspirador de virutas (no incluido en el volumen de entrega) encajando para ello el tubo del aspirador al empalme para la aspiración (6).

6.12. Soporte de la pieza de empuje (fig. 6)

- Cuando no se utilice la pieza de empuje, se deberá guardar siempre en el soporte.

7. Manejo

7.1. Conexión/Desconexión (Fig. 17)

- La sierra se conecta presionando la tecla verde „1“.
- Para volver a desconectarla, deberá presionar la tecla roja „0“.
- La sierra está equipada con un interruptor de tensión mínima. En caso de corte de corriente, será preciso conectar de nuevo la sierra de cinta.

7.2. Tope para el movimiento en paralelo (Fig. 18)

- Presione hacia arriba el estribo de sujeción (21) del tope paralelo (24).
- Desplace el tope paralelo (24) a la izquierda o la derecha de la cinta de la sierra (26) colocándolo sobre la mesa para sierra (15) y ajústelo a la medida deseada.
- Presione hacia abajo el estribo de sujeción (21) para fijar el tope paralelo (24). Si la fuerza de sujeción del estribo (21) no fuera suficiente, será preciso girarlo algunas vueltas en el mismo sentido de las agujas del reloj hasta que el tope esté lo suficientemente fijado.
- Es preciso asegurarse de que el tope (24) siempre se desplace en paralelo con respecto a la cinta de la sierra (26).

7.3. Cortes oblicuos (fig. 19)

Para practicar cortes oblicuos paralelos a la cinta de la sierra (26), es posible inclinar la mesa de la sierra (15) de 0° a 45° hacia delante.

- Aflojar las empuñaduras de fijación (18).
- Inclinarse hacia delante la mesa para sierra (15) hasta que se haya ajustado la medida angular deseada en la escala graduada (16).
- Volver a apretar las empuñaduras de fijación (18).
- Atención: cuando la mesa para sierra (15) se encuentre inclinada, es preciso colocar el tope en paralelo (24), a la derecha de la cinta de la sierra (26), en el sentido de funcionamiento sobre el lateral inclinado (en la medida que el ancho de la pieza de trabajo lo permita) para evitar que la pieza que se desea cortar resbale.

8. Servicio

¡ATENCIÓN! Le recomendamos que realice un corte de prueba después de cada reajuste para comprobar las medidas ajustadas.

- Es preciso colocar la guía de cinta superior (11) lo más cerca posible de la pieza en todos los procesos de corte (véase 6.5).
- La pieza debe guiarse continuamente y sostenerse con ambas manos sobre la mesa para sierra (15) para evitar que la cinta de la sierra se enganche (26).
- El avance debe realizarse siempre ejerciendo la misma presión (que sea necesaria) en todos los puntos para que la cinta de la sierra corte el material sin problemas, pero no blo-

- queada.
- Utilizar siempre el tope en paralelo (24) para todos los procesos de corte que sean necesarios.
- Es más conveniente realizar un corte en un sólo paso de trabajo que en varios, para los que seguramente sería preciso retroceder la pieza. Si no fuera posible evitar el retroceso de la pieza, será preciso desconectar antes la sierra y retroceder la pieza sólo cuando se haya detenido la cinta de la sierra (26).
- Al serrar es preciso desplazar la pieza siempre con su lado longitudinal.

Peligro! Es preciso utilizar una pieza de empuje para serrar piezas pequeñas. Para que la pieza de empuje (28) esté siempre a mano, guardarla en el gancho (29) previsto para ello en el lateral de la sierra.

8.1. Ejecución de cortes longitudinales (Fig. 20)

Aquí nos referiremos al corte de piezas a lo largo del eje longitudinal.

- Ajuste el tope paralelo (24) en el lado izquierdo (mientras sea posible) de la cinta de sierra (26) al ancho deseado.
- Baje la guía de la cinta (11) a la pieza. (véase la fig. 6.5)
- Conecte la sierra.
- Presione un canto de la pieza con la mano derecha contra el tope paralelo (24) mientras el lado plano descansa sobre la mesa para sierra (15).
- Desplace la pieza de forma uniforme a lo largo del tope paralelo (24) en la cinta de la sierra (26).
- ¡Importante! Las piezas de trabajo largas deben estar aseguradas para evitar que se caigan al finalizar el proceso de corte (p. ej., con soporte largo, etc.).

8.2. Ejecución de cortes transversales (fig. 19)

- Ajustar la mesa para sierra en el ángulo deseado (véase 7.3).
- Realizar el corte tal y como se describe en el punto 8.1.

8.3. Cortes a mano (Fig. 21)

Una de las características más importantes de una sierra de cinta es que corta sin problemas curvas y radios.

- Baje la guía de la cinta (11) sobre la pieza. (véase la fig. 6.5)

- Conecte la sierra.
- Presione la pieza fijamente sobre la mesa para sierra (15) y desplácela lentamente en la cinta (26).
- Durante el corte a mano debería trabajar con una velocidad de avance reducida para que la cinta (26) pueda seguir la línea deseada.
- En muchos casos sirve de gran ayuda serrar previamente curvas y esquinas unos 6 mm alejadas de la línea.
- En el caso de que deba serrar curvas demasiado estrechas para la cinta, será preciso realizar cortes de ayuda hasta la parte delantera de la curva, de modo que esta parte de la madera caiga como desperdicio cuando se sierre el radio definitivo.

9. Transporte

Transporte a serra de fita segurando-a com uma mão no apoio (5) e com a outra no corpo da máquina (25). Atenção! Nunca utilize dispositivos de protecção separáveis para elevar ou transportar.

10. Mantenimiento, limpieza y pedido de piezas de repuesto

Peligro!

Desenchufar siempre antes de realizar algún trabajo de limpieza.

10.1 Limpieza

- Reducir al máximo posible la suciedad y el polvo en los dispositivos de seguridad, las rendijas de ventilación y la carcasa del motor. Frotar el aparato con un paño limpio o soplarlo con aire comprimido manteniendo la presión baja.
- Se recomienda limpiar el aparato tras cada uso.
- Limpiar el aparato con regularidad con un paño húmedo y un poco de jabón blando. No utilizar productos de limpieza o disolventes ya que se podrían deteriorar las piezas de plástico del aparato. Es preciso tener en cuenta que no entre agua en el interior del aparato. Si entra agua en el aparato eléctrico existirá mayor riesgo de una descarga eléctrica.

10.2 Mantenimiento

No hay que realizar el mantenimiento a más piezas en el interior del aparato.

10.3 Pedido de piezas de recambio:

Al solicitar recambios se indicarán los datos siguientes:

- Tipo de aparato
- No. de artículo del aparato
- No. de identidad del aparato
- No. del recambio de la pieza necesitada.

Encontrará los precios y la información actual en www.isc-gmbh.info

11. Eliminación y reciclaje

El aparato está protegido por un embalaje para evitar daños producidos por el transporte. Este embalaje es materia prima y, por eso, se puede volver a utilizar o llevar a un punto de reciclaje. El aparato y sus accesorios están compuestos de diversos materiales, como, p. ej., metal y plástico. Los aparatos defectuosos no deben tirarse a la basura doméstica. Para su eliminación adecuada, el aparato debe entregarse a una entidad recolectora prevista para ello. En caso de no conocer ninguna, será preciso informarse en el organismo responsable del municipio.

12. Almacenamiento

Guardar el aparato y sus accesorios en un lugar oscuro, seco, protegido de las heladas e inaccesible para los niños. La temperatura de almacenamiento óptima se encuentra entre los 5 y 30 °C. Guardar la herramienta eléctrica en su embalaje original.



Sólo para países miembros de la UE

No tirar herramientas eléctricas en la basura casera.

Según la directiva europea 2012/19/CE sobre aparatos usados electrónicos y eléctricos y su aplicación en el derecho nacional, dichos aparatos deberán recojerse por separado y eliminarse de modo ecológico para facilitar su posterior reciclaje.

Alternativa de reciclaje en caso de devolución:

El propietario del aparato eléctrico, en caso de no optar por su devolución, está obligado a reciclar adecuadamente dicho aparato eléctrico. Para ello, también se puede entregar el aparato usado a un centro de reciclaje que trate la eliminación de residuos respetando la legislación nacional sobre residuos y su reciclaje. Esto no afecta a los medios auxiliares ni a los accesorios sin componentes eléctricos que acompañan a los aparatos usados.

Sólo está permitido copiar la documentación y documentos anexos del producto, o extractos de los mismos, con autorización expresa de iSC GmbH.

Nos reservamos el derecho a realizar modificaciones técnicas

Información de servicio

En todos los países mencionados en el certificado de garantía disponemos de distribuidores competentes cuyos datos de contacto podrán consultar en dicho certificado. Dichos distribuidores están a su disposición para cualquier asunto relacionado con el servicio como reparación, suministro de piezas de repuesto y desgaste, o con respecto a los materiales de consumo.

Es preciso tener en cuenta, que las siguientes piezas de este producto se someten a desgaste natural o provocado por el uso o que se necesitan las siguientes piezas como materiales de consumo.

Categoría	Ejemplo
Piezas de desgaste*	Rodillo guía, correa trapezoidal
Material de consumo/Piezas de consumo*	Cinta de la sierra
Falta de piezas	

*¡no tiene por qué estar incluido en el volumen de entrega!

En caso de deficiencia o fallo, rogamos que lo registre en la página web www.isc-gmbh.info. Describa exactamente el fallo y responda siempre a las siguientes preguntas:

- ¿Ha funcionado el aparato en algún momento o estaba defectuoso desde el principio?
- ¿Le ha llamado algo la atención antes de surgir el fallo (indicio antes del fallo)?
- ¿Qué fallo de funcionamiento le parece que presenta el aparato (indicio principal)?
Describe ese fallo en el funcionamiento.

Certificado de garantía

Estimado cliente:

Nuestros productos están sometidos a un estricto control de calidad. No obstante, lamentaríamos que este aparato dejara de funcionar correctamente, en tal caso, le rogamos que se dirija a nuestro servicio de atención al cliente en la dirección indicada en la parte inferior de la presente tarjeta de garantía. Con mucho gusto le atenderemos también telefónicamente en el número de servicio indicado a continuación. Para hacer válido el derecho de garantía, proceda de la siguiente forma:

1. Estas condiciones de garantía van dirigidas exclusivamente a los consumidores, es decir, personas naturales que no desean emplear este producto en el marco de su actividad comercial ni autónoma. Estas condiciones de garantía regulan prestaciones adicionales de garantía que el fabricante abajo mencionado se compromete a otorgar, de manera adicional a la garantía legal, a los compradores de sus nuevos aparatos. Las prestaciones de garantía que le corresponden conforme a ley no se ven afectadas por la presente. Nuestra prestación de garantía es gratuita para usted.
2. La garantía se extiende exclusivamente a defectos en un aparato nuevo adquirido por usted del fabricante abajo mencionado, ocasionados por fallos de material o de producción, y está limitada, según nuestra elección, a la reparación de los defectos o al cambio del aparato.
Es preciso tener en consideración que nuestro aparato no está indicado para un uso comercial, industrial o en taller. Por lo tanto, no procederá un contrato de garantía cuando se utilice el aparato dentro del periodo de garantía en zonas industriales, comerciales o talleres, así como actividades similares.
3. Nuestra garantía no cubre:
 - Daños en el aparato ocasionados por la no observancia de las instrucciones de montaje o por una instalación no profesional, no observancia de las instrucciones de uso (como, p. ej., conexión a una tensión de red o corriente no indicada) o la no observancia de las disposiciones de mantenimiento y seguridad o por la exposición del aparato a condiciones anormales del entorno o por la falta de cuidado o mantenimiento.
 - Daños en el aparato ocasionados por aplicaciones impropias o indebidas (como, p. ej., sobrecarga del aparato o uso de herramientas o accesorios no homologados), introducción de cuerpos extraños en el aparato (como, p. ej., arena, piedras o polvo, daños producidos por el transporte), uso violento o influencias externa (como, p. ej., daños por caídas).
 - Daños en el aparato o en piezas del aparato provocados por el desgaste natural, habitual o producido por el uso.
4. El periodo de garantía es de 24 meses y comienza en la fecha de la compra del aparato. El derecho de garantía debe hacerse válido, antes de finalizado el plazo de garantía, dentro de un periodo de dos semanas una vez detectado el defecto. El derecho de garantía vence una vez transcurrido el plazo de garantía. La reparación o cambio del aparato no conllevará ni una prolongación del plazo de garantía ni un nuevo plazo de garantía ni para el aparato ni para las piezas de repuesto montadas. Esto también se aplica en el caso de un servicio in situ.
5. Para hacer efectivo su derecho a garantía, registre su aparato defectuoso en: www.isc-gmbh.info. Tenga a mano el recibo de compra o cualquier otro comprobante que acredite la compra del aparato nuevo. La garantía no cubre aquellos aparatos que se envíen sin el comprobante pertinente o sin la placa de identificación puesto que resulta difícil clasificarlos del modo correspondiente. Si nuestra prestación de garantía incluye el defecto aparecido en el aparato, recibirá de inmediato un aparato reparado o nuevo de vuelta.

Naturalmente, también solucionaremos los defectos del aparato que no se encuentren comprendidos o ya no se encuentren comprendidos en la garantía, en este caso contra reembolso de los costes. Para ello, envíe el aparato a nuestra dirección de servicio técnico.

Para piezas de desgaste, de repuesto y falta de piezas nos remitimos a las limitaciones de esta garantía conforme a la información de servicio de este manual de instrucciones.



Perigo! Para reduzir o risco de ferimentos leia o manual de instruções



Cuidado! Use uma protecção auditiva. O ruído pode provocar danos no aparelho auditivo.



Cuidado! Use uma máscara de protecção para pó. Durante os trabalhos em madeira e outros materiais pode formar-se pó prejudicial à saúde. Os materiais que contenham amianto não podem ser trabalhados!



Cuidado! Use óculos de protecção. As faíscas produzidas durante o trabalho ou as aparas, os estilhaços e a poeira que saem do aparelho podem provocar cegueira.



Puxe sempre a ficha da tomada antes de executar trabalhos de reparação ou manutenção!



Sentido de corte da fita de serra

⚠ Perigo!

Ao utilizar ferramentas, devem ser respeitadas algumas medidas de segurança para prevenir ferimentos e danos. Por conseguinte, leia atentamente este manual de instruções / estas instruções de segurança. Guarde-o num local seguro, para que o possa consultar sempre que necessário. Caso passe o aparelho a outras pessoas, entregue também este manual de instruções / estas instruções de segurança. Não nos responsabilizamos pelos acidentes ou danos causados pela não observância deste manual e das instruções de segurança.

1. Instruções de segurança

As instruções de segurança correspondentes encontram-se na brochura fornecida.

⚠ Perigo!

Leia todas as instruções de segurança e indicações. O incumprimento das instruções de segurança e indicações pode provocar choques eléctricos, incêndios e/ou ferimentos graves.

Guarde todas as instruções de segurança e indicações para mais tarde consultar.

2. Descrição do aparelho e material a fornecer

2.1 Descrição do aparelho (figura 1/2)

1. Interruptor para ligar/desligar
2. Cabo de rede
3. Superfície de rolamento de borracha
4. Chapa de ressalto
5. Base
6. Bocal de ligação para extracção de poeiras
7. Rolo da fita de serra inferior
8. Rolo da fita de serra superior
9. Parafuso tensor
10. Protecção da fita de serra
11. Guia superior da fita de serra
12. Cobertura lateral
13. Fecho da tampa
14. Parafuso de fixação para o rolo superior da fita de serra
15. Mesa da serra
16. Escala graduada para o ângulo de rotação
17. Elemento de inserção da mesa em plástico
18. Punho de retenção para a mesa da serra
19. Punho de regulação para a guia da fita de serra

20. Punho de retenção para a guia da fita de serra
21. Fixador para a guia paralela
22. Parafuso de regulação para o rolo superior da fita de serra
23. Motor
24. Guia paralela
25. Corpo da máquina
26. Fita de serra
27. Protecção contra tombamento
28. Pino da guia, em cima
29. Pino da guia, em baixo
30. Rolamento de apoio
31. Rolamento de apoio
32. Suporte
33. Parafuso sextavado interior
34. Protecção da fita de serra
35. Parafuso sextavado interior
36. Suporte
37. Parafuso sextavado interior
38. Parafuso sextavado interior
39. Chave Allen 3 mm
40. Chave Allen 4 mm
41. Parafuso
42. Porca
43. Anilha
44. Porca
45. Suporte do pau para empurrar
46. Pau para empurrar
47. Parafuso
48. Parafuso
49. Pé de borracha
50. Chave Allen 5 mm
51. Parafuso
52. Parafuso de cabeça sextavada interior
53. Anilha
54. Porca
55. Anilha
56. Alavanca de bloqueio
57. Cobertura

2.2 Material a fornecer

Com a ajuda da descrição do material a fornecer, verifique se o artigo se encontra completo. Caso falem peças, dirija-se num prazo máximo de 5 dias úteis após a compra do artigo a um dos nossos Service Center ou ao ponto de venda onde adquiriu o aparelho, fazendo-se acompanhar de um talão de compra válido. Para o efeito, consulte a tabela da garantia que se encontra nas informações do serviço de assistência técnica no fim do manual.

- Abra a embalagem e retire cuidadosamente o aparelho.
- Remova o material da embalagem, assim

como os dispositivos de segurança da embalagem e de transporte (caso existam).

- Verifique se o material a fornecer está completo
- Verifique se o aparelho e as peças acessórias apresentam danos de transporte.
- Se possível, guarde a embalagem até ao termo do período de garantia.

Perigo!

O aparelho e o material da embalagem não são brinquedos! As crianças não devem brincar com sacos de plástico, películas ou peças de pequena dimensão! Existe o perigo de deglutição e asfixia!

- Serra de fita
- Bancada da serra
- Pau para empurrar
- Guia paralela
- Chave Allen 3 mm
- Chave Allen 4 mm
- Chave Allen 5 mm
- Protecção contra tombamento
- Material de montagem
- Manual de instruções original
- Instruções de segurança

3. Utilização adequada

A serra de fita foi concebida para efectuar cortes longitudinais e transversais em madeiras ou materiais semelhantes à madeira. Materiais redondos só podem ser cortados com dispositivos de fixação adequados.

A máquina só pode ser utilizada para os fins a que se destina. Qualquer outro tipo de utilização é considerado inadequado. Os danos ou ferimentos de qualquer tipo daí resultantes são da responsabilidade do utilizador/operador e não do fabricante.

Só podem ser utilizadas as fitas de serra próprias para a máquina. De uma utilização adequada também fazem parte o respeito pelas instruções de segurança, assim como pelas instruções de montagem e pelas indicações de funcionamento no manual de instruções.

As pessoas responsáveis pela operação e manutenção da máquina têm de estar familiarizadas com a mesma e ter conhecimento dos possíveis

perigos. Além disso deve respeitar estritamente as normas para prevenção de acidentes actualmente em vigor. Deve respeitar também as outras regras gerais no domínio da medicina e segurança no trabalho. O fabricante não se responsabiliza por alterações efectuadas na máquina nem por danos daí resultantes.

Apesar de uma utilização adequada não são de excluir por completo factores de risco residual. Devido à construção ou à montagem da máquina podem ocorrer os seguintes pontos:

- Danos auditivos devido à não utilização da protecção auricular necessária.
- Emissões de poeira da madeira prejudicial à saúde nos casos em que utiliza a máquina em compartimentos fechados.
- Perigo de acidente devido a contacto com as mãos na zona de corte descoberta do aparelho.
- Perigo de ferimento na troca da lâmina (perigo de corte).
- Perigo devido à projecção de material ou partes de materiais.
- Esmagamento dos dedos.
- Perigo de rechaço.
- Perigo da peça virar devido a uma superfície de apoio insuficiente.
- Perigo pelo contacto com a ferramenta de corte.
- Projecção de nós e partes de material.

Chamamos a atenção para o facto de os nossos aparelhos não terem sido concebidos para uso comercial, artesanal ou industrial. Não assumimos qualquer responsabilidade se o aparelho for utilizado no comércio, artesanato ou indústria ou em actividades equiparáveis.

4. Dados técnicos

Tensão de rede:220-240 V~50 Hz
Potência:S2 15 min. 250 W
Rotações em vazio: 1400 r.p.m.
Comp. fita de serra: 1400 mm
Largura da fita de serra: 7 mm
Largura máx. da fita de serra: 8 mm
Velocidade da fita de serra:900 m/min
Altura de corte: 80 mm / 90°
 45 mm / 45°
Alcance: 200 mm
Tamanho da mesa: 305 x 305 mm
Mesa inclinável:-2° a 45°
Tamanho do material: 400 x 400 x 80 mm
Peso: 17,5 kg

Perigo!

Ruído e vibração

Os valores de ruído e de vibração foram apurados de acordo com a EN 61029.

Nível de pressão acústica L_{pA} 84,3 dB(A)
Incerteza K_{pA} 3 dB
Nível de potência acústica L_{WA} 96 dB(A)
Incerteza K_{WA} 3 dB

Reduza a produção de ruído e de vibração para o mínimo!

- Utilize apenas aparelhos em bom estado.
- Limpe e faça a manutenção do aparelho regularmente.
- Adapte o seu modo de trabalho ao aparelho.
- Não sobrecarregue o aparelho.
- Se necessário, submeta o aparelho a uma verificação.
- Desligue o aparelho, quando este não estiver a ser utilizado.

Cuidado!

Riscos residuais

Mesmo quando esta ferramenta eléctrica é utilizada adequadamente, existem sempre riscos residuais. Dependendo do formato e do modelo desta ferramenta eléctrica podem ocorrer os seguintes perigos:

1. Lesões pulmonares, caso não seja utilizada uma máscara de protecção para pó adequada.
2. Lesões auditivas, caso não seja utilizada uma protecção auditiva adequada.

5. Antes da colocação em funcionamento

A máquina tem de ser colocada de um modo seguro, ou seja numa bancada de trabalho, ou bem fixa ao chassi. Existem para esse efeito perfurações na base da máquina.

- A mesa da serra tem que estar montada correctamente
- Antes da colocação em funcionamento têm de estar montadas de maneira adequada as coberturas e os dispositivos de segurança.
- A fita de serra tem de ter uma marcha desimpedida.
- No caso de madeiras já trabalhadas preste atenção para a existência de corpos estranhos como p. ex. pregos ou parafusos, etc..
- Antes de utilizar o botão ligar/desligar certifique-se de que a fita de serra está bem montada e de que as peças móveis apresentam uma marcha desimpedida.
- Antes de ligar a máquina certifique-se de que os valores constantes da placa de características correspondem aos valores de rede.

6. Montagem

ATENÇÃO!

Deve retirar a ficha da corrente eléctrica antes de efectuar trabalhos de manutenção, reajustamento, ou montagem na fita de serra.

6.1.1 Montagem dos pés de borracha / protecção contra tombamento (figura 5a/5b)

Fixe os quatro pés de borracha (49) com o parafuso (51), a anilha (43) e a porca (44) ao lado inferior do aparelho.

Empurre a protecção contra tombamento (27) para dentro do apoio (5) e fixe-o no aparelho com o parafuso de cabeça sextavada interior (52), a anilha (53) e porca (54).

6.1.2 Montar a mesa da serra (Fig. 3 - 4)

- Retire a chapa de ressalto (4)
- Coloque a bancada da serra (15) sobre a carcaça da máquina por trás. Fixe a bancada da serra com as anilhas (55), o punho de retenção (18) e a alavanca de bloqueio (56).
- A desmontagem é realizada na sequência inversa.

6.2. Esticar a fita de serra (Fig. 1)

- **ATENÇÃO!** No caso de paragens prolongadas da serra, a fita de serra tem de ser afrouxada. Por isso deve verificar a tensão da folha da serra antes de ligar a máquina.
- Desaperte o parafuso de aperto (22).
- Gire o parafuso tensor para a direita (9) para esticar a fita de serra (26).
- Pode comprovar a tensão da fita de serra pressionando o dedo na parte lateral da fita, mais ou menos a meio dos dois rolos da fita de serra (7 + 8). Durante este procedimento a fita de serra (26) só pode formar uma flecha mínima de aprox. 1-2 mm.
- Bem esticada, a fita da serra produz um som metálico quando sujeita a um ligeiro toque.
- Afrouxe a fita da serra, caso não seja usada durante um longo período de tempo, para que não sofra uma extensão excessiva.
- **Cuidado!** No caso de uma tensão muito elevada a fita de serra pode partir. PERIGO DE FERIMENTO! Se a fita de serra estiver demasiado frouxa o rolo (7) pode patinar, provocando a paragem da fita.

6.3 Ajustar a fita de serra (Fig. 1-2)

- **ATENÇÃO!** A fita de serra deve encontrar-se correctamente esticada antes de ser ajustada.
- Abra as coberturas laterais (12), soltando os fechos (13).
- Rode lentamente o rolo da fita de serra (8) para a direita. A fita de serra (26) deve funcionar com os dentes no rebordo dianteiro da superfície de rolamento e sobre o rolo da fita de serra (8). Se não for este o caso, o ângulo de inclinação do rolo da fita de serra superior (8) tem de ser corrigido.
- Se a fita (26) passa mais para a parte de trás do rolo (8), ou seja na direcção da caixa da máquina (25), o parafuso de regulação (22) tem de ser rodado para a esquerda, ao mesmo tempo deve rodar lentamente o rolo da fita de serra (8) com a outra mão para verificar a posição da fita de serra (26).
- Se a fita de serra (26) passa pelo canto da frente do rolo (8), deve girar o parafuso de regulação (22) para a direita.
- Depois de ajustar o rolo superior da fita de serra (8) deve controlar a posição da fita de serra (26) no rolo inferior (7). A fita de serra (26) deve encontrar-se igualmente ao centro do rolo (7). Se não for este o caso o ângulo de inclinação do rolo superior da fita de serra (8) tem de ser novamente ajustado.

- Tem de rodar várias vezes o rolo da fita de serra até que o ajuste do rolo superior (8) tenha efeito na posição da fita de serra do rolo inferior (7).
- Depois de efectuado o ajuste, as coberturas laterais (12) devem ser novamente fechadas e presas com os fechos (13).

6.4. Regular a guia da fita de serra (fig. 7 - 10)

Tanto os rolamentos de apoio (30 + 31) como os pinos da guia (28 + 29) têm de ser novamente ajustados após cada troca da fita de serra.

- Abra as coberturas laterais (12), soltando os fechos (13).

6.4.1. Rolamento de apoio superior (30)

- Solte o parafuso (33)
- Desvie o rolamento de apoio até que deixe de tocar na fita de serra (26) (distância máx. 0,5 mm)
- Aperte de novo o parafuso (33).

6.4.2. Regular o rolamento de apoio inferior (31)

- Desmonte a bancada da serra (15) ou incline-a a 45°.
- Vire a protecção da fita de serra (34) para fora.
- O ajuste é efectuado da mesma forma como com o rolamento de apoio superior. Os dois rolamentos de apoio (30 + 31) só apoiam a fita de serra (26) durante o processo de corte. A fita de serra não deve tocar o rolamento de esferas na marcha em vazio.

6.4.3. Ajustar os parafusos superiores da guia (28)

- Desaperte o parafuso sextavado interior (35).
- Desloque o suporte (36) dos parafusos da guia (28) até que o canto da frente dos parafusos da guia (28) fique aprox. 1 mm atrás da base do dente da fita de serra.
- Volte a apertar bem o parafuso sextavado interior (35).
- **ATENÇÃO!** A fita de serra fica inutilizada se os dentes tocam nos parafusos da guia com a fita em movimento.
- Desaperte os parafusos sextavados interiores (37).
- Desloque os dois parafusos da guia (28) na direcção da fita de serra até que a distância entre os parafusos da guia (28) e a fita de serra (26) seja de aprox. 0,5 mm. (a fita de serra não pode ficar presa)
- Volte a apertar os parafusos sextavados inte-

riores (37).

- Rode algumas vezes o rolo superior da fita de serra (8) para a direita.
- Verifique novamente o ajuste dos parafusos da guia (28) e se for necessário volte a ajustá-los.

6.4.4. Ajustar os parafusos inferiores da guia (29)

- Desmonte a mesa da serra (15)
- Solte o parafuso (48)
- Desloque o suporte (32) dos parafusos da guia (29) até que o canto da frente dos parafusos da guia (29) fique aprox. 1 mm atrás da base do dente da fita de serra.
- Aperte de novo o parafuso (40).
- **ATENÇÃO!** A fita de serra fica inutilizada se os dentes tocam nos parafusos da guia com a fita em movimento.
- Desaperte os parafusos sextavados interiores (38).
- Desloque os dois parafusos da guia (29) na direcção da fita de serra até que a distância entre os parafusos da guia (29) e a fita de serra (26) seja de aprox. 0,5 mm. (a fita de serra não pode ficar presa)
- Volte a apertar os parafusos sextavados interiores (38).
- Rode algumas vezes o rolo inferior da fita de serra (7) para a direita.
- Verifique novamente o ajuste dos parafusos da guia (29) e se for necessário volte a ajustá-los.

6.5. Ajustar a guia superior da fita de serra (11) (Fig. 11)

- Desaperte o punho de retenção (20).
- Incline a guia da fita de serra (11), girando a roda de ajuste (19) o mais perto possível (distância aprox. 2-3 mm) para o material a ser cortado.
- Volte a apertar o punho de retenção (20).
- Verifique o ajuste ou volte a ajustá-lo novamente cada vez que vai cortar material.

6.6. Ajustar a bancada da serra (15) para 90° (12/13)

- Desaperte o punho de retenção (18) e a alavanca de bloqueio (56) e abra a cobertura na guia da fita de serra (11).
- Coloque o esquadro (d) entre a fita de serra (26) e a bancada da serra (15). O esquadro (d) não está incluído no material a fornecer.
- Incline a bancada da serra (15) rodando o suficiente até o ângulo da fita de serra (26)

perfazer exactamente 90°.

- Volte a apertar o punho de retenção (18) e a alavanca de bloqueio (56) e feche a cobertura na guia da fita de serra (11).
- Desaperte a porca (42).
- Desloque o parafuso (41) até que toque na carcaça da máquina.
- Volte a apertar a porca (42) para fixar o parafuso (41).

6.7. Que a fita de serra a utilizar

A fita de serra fornecida com a serra é para uso universal. Deve ter em conta os seguintes critérios na selecção da fita de serra:

- Com uma fita de serra estreita pode cortar raios mais apertados do que com uma larga.
- Uma fita de serra larga é utilizada para efectuar um corte recto. Isto é especialmente importante quando corta madeira, porque a fita da serra tem a tendência de seguir o raio da madeira, desviando-se assim facilmente da linha de corte desejada.
- As fitas de serra com dentes finos têm um corte mais liso, mas são mais lentas do que as fitas de serra com dentes mais grossos.

Cuidado! Nunca utilize fitas de serra dobradas ou com fissuras!

6.8. Trocar a fita de serra (fig. 1, 14a, 14b)

- Retire a cobertura. (57)
- Ajuste a guia da fita de serra (11) aprox. a meia altura entre a bancada da serra (15) e a carcaça da máquina (25).
- Solte os fechos (13) e abra as coberturas laterais (12).
- Retire a chapa de ressalto (4).
- Desaperte a fita de serra (26) rodando o parafuso tensor (9) para a esquerda.
- Retire a fita de serra (26) dos rolos de fita de serra (7,8) através da fenda na bancada da serra (15).
- Coloque a fita de serra nova (26) a meio nos dois rolos (7,8). Os dentes da fita de serra (26) têm de apontar para baixo na direcção da bancada da serra.
- Estique a fita de serra (26) (ver 6.2)
- Volte a fechar as coberturas laterais (12).
- Insira novamente a chapa de ressalto (4)
- Volte a colocar a cobertura.

6.9. Substituir a superfície de rolamento de borracha dos rolos da serra de fita (fig. 15)

As superfícies de rolamento de borracha (3) dos rolos da serra de fita (7/8) ficam gastos após algum tempo devido aos dentes afiados da fita de serra, por isso têm de ser então substituídos.

- Abra a cobertura lateral (12)
- Retire a fita de serra (26) (ver 6.8)
- Levante o rebordo da superfície de rolamento de borracha (3) com uma chave de fendas pequena (f) e de seguida retire-a do rolo superior da serra de fita (8).
- Deve proceder da mesma forma com o rolo inferior da serra de fita (7).
- Coloque a nova fita de borracha (3), monte a fita de serra (26) e volte a fechar a cobertura lateral (12).

6.10. Substituir o encaixe da mesa (Fig. 16)

Substitua o encaixe da mesa (17) no caso de desgaste ou danificação, caso contrário existe um elevado perigo de ferimento.

- Solte o parafuso de fixação do elemento de inserção da bancada (17) com uma chave de fendas em cruz (h). (A chave de fendas em cruz não está incluída no material a fornecer).
- Retire por cima o encaixe da mesa (17) gasto.
- A montagem do novo encaixe da mesa ocorre na sequência inversa.

6.11. Tubuladura de aspiração (Fig. 2)

A serra de fita está equipada com uma tubuladura de aspiração (6) para aparas.

Ligue a serra de fita a um aparelho de aspiração de aparas (não incluído no material a fornecer), conectando a mangueira do dispositivo de aspiração à tubuladura de aspiração (6).

6.12. Suporte do pau para empurrar (fig. 6)

- Sempre que não esteja a ser utilizado, o pau para empurrar tem de estar colocado no suporte.

7. Operação

7.1. Botão ligar/desligar (fig. 17)

- Ligue a serra pressionando a tecla verde „1“.
- Para desligar a serra, pressione a tecla vermelha „0“.
- A serra de fita está equipada com interruptor de subtensão. No caso de uma falha de corrente a serra de fita tem de ser novamente ligada.

7.2. Guia paralela (fig. 18)

- Pressione o fixador (21) da guia paralela (24) para cima
- Empurre a guia paralela (24) da esquerda ou da direita da fita de serra (26) em cima da mesa da serra (15) e ajuste para a medida desejada.
- Pressione o fixador (21) para baixo para fixar a guia paralela (24). Se o fixador (21) não tem força suficiente deve girá-lo para a direita até que a guia paralela fique suficientemente fixa.
- Deve certificar-se de que a guia paralela (24) passa sempre paralelamente à fita de serra (26).

7.3. Cortes oblíquos (fig. 19)

Para poder efectuar cortes oblíquos paralelamente à fita de serra (26) é possível inclinar a mesa da serra (15) de 0° - 45° para a frente.

- Desaperte os punhos de retenção (18).
- Incline a mesa da serra (15) para a frente, até estar ajustada a medida angular pretendida na escala básica (16).
- Volte a apertar os punhos de retenção (18).
- Atenção: Com a mesa da serra (15) inclinada, a guia paralela (24) deve ser instalada no sentido do trabalho à direita da fita de serra (26) no lado inclinado para baixo (desde que a largura do material o permita), para evitar que o material escorregue.

8. Operação

Atenção! Depois de cada ajuste aconselhamos que faça um corte de prova para verificar as medidas ajustadas.

- Em todos os processos de corte a guia da fita (11) deve ficar o mais perto possível do material (ver 6.5)
- O material deve ser sempre conduzido deitado sobre a mesa da serra (15) com as duas mãos, para evitar que a fita de serra (26) en-

- crave.
- O avanço deve ocorrer sempre com uma pressão uniforme suficiente para que a fita de serra possa cortar sem problemas o material, mas de maneira a não ficar bloqueada.
- Utilize sempre a guia paralela (24) em todos os processos de corte em que possa ser utilizada.
- É mais fácil efectuar apenas um corte numa passagem do que vários, que provavelmente exigem um recuar do material. Se não conseguir evitar um recuo do material, deve desligar primeiro serra de fita e retirar o material apenas depois de a serra de fita (26) ter parado.
- O material deve ser sempre conduzido pelo lado mais comprido ao serrar.

Perigo! Quando trabalhar com peças mais estreitas tem de usar sempre um pau para empurrar. Tenha o pau para empurrar (28) sempre pronto a usar no gancho previsto para esse fim (29) ao lado da serra.

8.1. Efectuar cortes longitudinais (fig. 20)

Neste procedimento o material é cortado ao comprido.

- Ajuste a guia paralela (24) conforme a largura desejada no lado esquerdo (desde que possível) da fita de serra (26).
- Baixe a guia da fita (11) sobre o material. (ver 6.5)
- Ligue a serra.
- Pressione um canto do material, com a mão direita, contra a guia paralela (24) enquanto o lado liso assenta sobre a mesa da serra (15).
- Empurre o material uniformemente ao longo da guia paralela (24) através da fita de serra (27).
- Importante: Ao cortar materiais longos, deve apoiar a extremidade para evitar que esta caia (p. ex. com um cavalete, etc.)

8.2. Efectuar cortes oblíquos (fig. 19)

- Regule a mesa da serra para o ângulo desejado (ver 7.3).
- Execute o corte conforme descrito no ponto 8.1.

8.3. Cortes livres (fig. 21)

Uma das características mais importantes de uma serra de fita é o corte sem problemas de curvas e raios.

- Baixe a guia da fita (11) sobre o material. (ver 6.5)

- Ligue a serra.
- Pressione o material firmemente sobre a mesa da serra (15) e empurre-o lentamente na direcção da fita da serra (26).
- Ao efectuar cortes livres trabalhe com uma velocidade de avanço reduzida para que a fita de serra (26) possa seguir a linha desejada.
- Na maior parte dos casos é de grande ajuda serrar as curvas e cantos primeiro ao largo a aprox. 6 mm de distância da linha.
- No caso de ter que serrar curvas que são demasiado fechadas para a fita de serra utilizada, tem de efectuar cortes de ajuda até à parte da frente da curva, de maneira a que as aparas caiam quando o raio definitivo é serrado.

9. Transporte

Transporte a serra de fita segurando-a com uma mão no apoio (5) e com a outra no corpo da máquina (25). Atenção! Nunca utilize dispositivos de protecção separáveis para elevar ou transportar.

10. Limpeza, manutenção e encomenda de peças sobressalentes

Perigo!

Retire a ficha da corrente antes de qualquer trabalho de limpeza.

10.1 Limpeza

- Mantenha os dispositivos de segurança, ranhuras de ventilação e a carcaça do motor o mais limpo possível. Esfregue o aparelho com um pano limpo ou sobre com ar comprimido a baixa pressão.
- Aconselhamos a limpar o aparelho directamente após cada utilização.
- Limpe regularmente o aparelho com um pano húmido e um pouco de sabão. Não utilize detergentes ou solventes; estes podem corroer as peças de plástico do aparelho. Certifique-se de que não entra água para o interior do aparelho. A entrada de água num aparelho eléctrico aumenta o risco de choque eléctrico.

10.2 Manutenção

No interior do aparelho não existem quaisquer peças que necessitem de manutenção.

10.3 Encomenda de peças sobressalentes:

Ao encomendar peças sobressalentes, devem-se fazer as seguintes indicações:

- Tipo da máquina
- Número de artigo da máquina
- Número de identificação da máquina
- Número da peça sobressalente necessária

Pode encontrar os preços e informações actuais em www.isc-gmbh.info

11. Eliminação e reciclagem

O aparelho encontra-se dentro de uma embalagem para evitar danos de transporte. Esta embalagem é matéria-prima, podendo ser reutilizada ou reciclada. O aparelho e os respectivos acessórios são de diferentes materiais, como p. ex. o metal e o plástico. Não deite os aparelhos defeituosos para o lixo doméstico. Para uma eliminação ecologicamente correcta, o aparelho deve ser entregue num local de recolha adequado. Se não tiver conhecimento de nenhum local de recolha, informe-se junto da sua administração autárquica.

12. Armazenagem

Guarde o aparelho e os respectivos acessórios em local escuro, seco e sem risco de formação de gelo, fora do alcance das crianças. A temperatura ideal de armazenamento situa-se entre os 5 e os 30 °C. Guarde a ferramenta eléctrica na embalagem original.



Só para países da UE

Não deite as ferramentas eléctricas para o lixo doméstico!

Segundo a directiva europeia 2012/19/CE relativa aos resíduos de equipamentos eléctricos e electrónicos e a respectiva transposição para o direito interno, as ferramentas eléctricas usadas têm de ser recolhidas separadamente e entregues nos locais de recolha previstos para o efeito.

Alternativa de reciclagem relativa à solicitação de devolução:

O proprietário do aparelho eléctrico, no caso de não optar pela devolução, é obrigado a reciclar adequadamente o aparelho eléctrico. Para tal, o aparelho usado também pode ser entregue a um ponto de recolha que trate da eliminação de resíduos, respeitando a legislação nacional sobre resíduos e respectiva reciclagem. Não estão abrangidos os meios auxiliares e os acessórios sem componentes electrónicos, que acompanham os aparelhos usados.

A reprodução ou duplicação, mesmo que parcial, da documentação e dos anexos dos produtos carece da autorização expressa da iSC GmbH.

Reservado o direito a alterações técnicas

Informações do serviço de assistência técnica

Estamos representados em todos os países mencionados no certificado de garantia por agentes autorizados competentes, cujos contactos poderá encontrar no certificado de garantia. Estes encontram-se ao seu dispor para todos os serviços de que necessita, tais como reparações, fornecimento de peças sobressalentes e peças desgastadas ou a aquisição de consumíveis.

Deve-se ter em atenção que, neste produto, as seguintes peças estão sujeitas a um desgaste natural ou decorrente da sua utilização, ou então são necessárias como consumíveis.

Categoria	Exemplo
Peças de desgaste*	Rolete de guia, correia trapezoidal
Consumíveis/peças consumíveis*	Fita de serra
Peças em falta	

* não incluído obrigatoriamente no material a fornecer!

Em caso de deficiências ou erros, pedimos-lhe que comunique o problema através da página de Internet www.isc-gmbh.info. Certifique-se de que faz uma descrição exacta do problema, respondendo sempre às seguintes questões:

- O aparelho já funcionou alguma vez ou possui o defeito desde o início?
- Antes do surgimento do defeito, apercebeu-se de algo estranho (sintoma antes do defeito)?
- Na sua opinião, que erro de funcionamento apresenta o aparelho (sintoma principal)?
Descreva este erro de funcionamento.

Certificado de garantia

Estimado(a) cliente,

os nossos produtos são submetidos a um rigoroso controlo de qualidade. Se, ainda assim, o aparelho não funcionar nas devidas condições, lamentamos esse facto e pedimos-lhe que se dirija ao nosso serviço de assistência técnica na morada indicada no presente certificado de garantia. Se preferir, também pode contactar-nos telefonicamente através do número de assistência técnica indicado. O exercício dos direitos de garantia está sujeito às seguintes condições:

1. As presentes condições de garantia dirigem-se exclusivamente aos consumidores, ou seja, pessoas naturais, que não desejam utilizar este produto quer no âmbito da sua actividade comercial quer de outra actividade independente. As presentes condições de garantia regem as prestações de garantia adicionais com que o fabricante abaixo designado se compromete, além dos termos legais de garantia, para com os compradores dos seus novos aparelhos e não afectam os seus direitos legais de garantia. O nosso serviço de garantia é prestado gratuitamente.
2. O serviço de garantia cobre exclusivamente as deficiências num novo aparelho adquirido do fabricante abaixo designado, e que sejam decorrentes de erros de material ou de fabrico comprovados, e está, por nossa opção, limitado à eliminação de tal falta no aparelho ou à substituição do mesmo. Chamamos a atenção para o facto de os nossos aparelhos não terem sido concebidos para uso comercial, artesanal ou profissional. Não haverá, por isso, lugar a um contrato de garantia no caso de o aparelho ter sido utilizado, dentro do período de garantia, em empresas do sector comercial, artesanal ou industrial ou actividades equiparáveis.
3. Excluídos pela nossa garantia estão:
 - Danos no aparelho resultantes da inobservância das instruções de montagem ou de uma instalação incorrecta, da inobservância do manual de instruções (como p. ex. a ligação a uma tensão de rede ou tipo de corrente errada) ou da inobservância das disposições de segurança ou da exposição do aparelho a condições ambientais anormais ou de uma conservação e manutenção insuficientes.
 - Danos no aparelho resultantes de utilizações abusivas ou indevidas (como p. ex. uma sobrecarga do aparelho ou utilização de ferramentas de trabalho ou acessórios não autorizados), a penetração de corpos estranhos no aparelho (como p. ex. areia, pedras ou pó, danos de transporte), o uso de força ou impactos externos (como p. ex. danos resultantes de quedas).
 - Danos no aparelho ou nas peças do aparelho associados a um desgaste decorrente do uso, um desgaste natural habitual ou de outro tipo.
4. O período de garantia é de 24 meses a contar da data de compra do aparelho. Os direitos de garantia devem ser reclamados dentro do período de garantia, no prazo de duas semanas após ter sido detectado o defeito. Está excluída a reclamação de direitos de garantia após o termo do período de garantia. A reparação ou a substituição do aparelho não implica o prolongamento do período de garantia nem dá origem à contagem de um novo período de garantia para o aparelho ou para eventuais peças sobressalentes montadas no mesmo. O mesmo se aplica no caso de a assistência técnica ter sido prestada no local.
5. Para activar a garantia, denuncie o aparelho defeituoso em: www.isc-gmbh.info. Tenha à disposição o talão ou outro comprovativo de compra do aparelho novo. Os aparelhos enviados sem o respectivo comprovativo ou sem a placa de características, serão excluídos pelo serviço de garantia devido à falta de atribuição. Se o defeito do aparelho estiver abrangido pelo nosso serviço de garantia, ser-lhe-á imediatamente enviado um aparelho novo ou reparado.

Naturalmente, também teremos todo o gosto em efectuar reparações que não estão, ou deixaram de estar, abrangidas pelo serviço de garantia. Nesse caso, terá de suportar os custos da reparação. Para este efeito, deverá enviar o aparelho para a morada do nosso serviço de assistência técnica.

Para peças de desgaste, consumíveis e em falta, consulte as restrições desta garantia, de acordo com as informações do serviço de assistência técnica deste manual de instruções.

Sisällysluettelo

1. Turvallisuusmääräykset
2. Laitteen kuvaus ja toimituksen sisältö
3. Määräysten mukainen käyttö
4. Tekniset tiedot
5. Ennen käyttöönottoa
6. Käyttö
7. Verkkojohdon vaihtaminen
8. Puhdistus, huolto ja varaosatilaus
9. Käytöstäpoisto ja uusiokäyttö
10. Säilytys



Vaara! Tapaturmavaaran vähentämiseksi lue käyttöohje



Huomio! Käytä kuulosuojuksia. Melu saattaa aiheuttaa kuulon menetyksen.



Huomio! Käytä pölynsuojanaamaria. Puuta tai muita materiaaleja työstettäessä saattaa syntyä terveydelle haitallista pölyä. Asbestipitoista materiaalia ei saa työstää!



Huomio! Käytä suojalaseja. Työn aikana syntyvät kipinät tai laitteesta sinkoilevat sirut, lastut ja pölyt saattavat aiheuttaa näkökyvyn menetyksen.



Irroita verkkopistoke kaikkien korjaus- ja huoltotoimien ajaksi!



sahanterän leikkaussuunta

⚠ Vaara!

Laitteita käytettäessä tulee noudattaa tiettyjä turvallisuusvarotoimia tapaturmien ja vaurioiden välttämiseksi. Lue sen vuoksi tämä käyttöohje / nämä turvallisuusmääräykset huolellisesti läpi. Säilytä ne hyvin, jotta niissä olevat tiedot ovat myöhemminkin milloin vain käytettävissäsi. Jos luovutat laitteen muille henkilöille, ole hyvä ja anna heille myös tämä käyttöohje / nämä turvallisuusmääräykset laitteen mukana. Emme ota mitään vastuuta tapaturmista tai vaurioista, jotka ovat aiheutuneet tämän käyttöohjeen tai turvallisuusohjeiden noudattamisen laiminlyönnistä.

1. Turvallisuusmääräykset

Laitetta koskevat turvallisuusmääräykset löydät oheistetusta vihkosesta.

⚠ Vaara!

Lue kaikki turvallisuusmääräykset ja ohjeet. Jos turvallisuusmääräyksiä tai muita ohjeita ei noudateta, saattaa tästä aiheutua sähköiskuja, tulipaloja ja/tai vaikeita vammoja. **Säilytä kaikki turvallisuusmääräykset ja ohjeet myöhempiä tarvetta varten.**

2. Laitteen kuvaus ja toimituksen sisältö**2.1 Laitteen kuvaus (kuva 1)**

1. Päälle-pois-katkaisin
2. Verkkojohto
3. Kumikulkupinta
4. Tukipelti
5. Jalka
6. Poistoimuliitäntä
7. Alempi terähihnarulla
8. Ylempi terähihnarulla
9. Kiinnitysruuvi
10. Sahanteränsuojus
11. Ylempi sahanteränohjain
12. Sivukansi
13. Kannen lukitus
14. Terähihnarullan ylempi varmistusruuvi
15. Sahanpöytä
16. Kääntöalueen asteikko
17. Muovinen pöydänsisäke
18. Sahanpöydän lukituskahvat
19. Sahanteränohjaimen säätökahva
20. Sahanteränohjaimen lukituskahva
21. Samansuuntaisvasteen kiinnitysrous

22. Terähihnarullan ylempi säätöruuvi
23. Moottori
24. Samansuuntaisvaste
25. Koneen kotelo
26. Terähihna
27. Kaatumissuoja
28. Johdatustappi, ylhäällä
29. Johdatustappi, alhaalla
30. Tukilaakeri
31. Tukilaakeri
32. Istukankannatin
33. Kolokantaruuvi
34. Terävanteen suojus
35. Kolokantaruuvi
36. Istukankannatin
37. Kolokantaruuvi
38. Kolokantaruuvi
39. Sisäkuusiokoloavain 3 mm
40. Sisäkuusiokoloavain 4 mm
41. Ruuvi
42. Mutteri
43. Aluslevy
44. Mutteri
45. Työntötukin pidike
46. Työnttikki
47. Ruuvi
48. Ruuvi
49. Kumijalka
50. Kuusiokoloavain 5 mm
51. Ruuvi
52. Kuusiokolokantaruuvi
53. Aluslevy
54. Mutteri
55. Aluslevy
56. Lukitusvipu
57. Verhoilu

2.2 Toimituksen sisältö

Tarkasta tässä kuvatus toimitusselostuksen avulla, että tuote on täysimääräinen. Jos osia puuttuu, ota viimeistään 5. arkipäivänä oston jälkeen yhteyttä asiakaspalveluumme tai siihen myyntipisteeseen, josta olet ostanut laitteen, ja esitä vastaava ostotosite. Huomioi tässä myös tämän ohjekirjan lopussa olevat asiakaspalveluohjeet ja takuusuoritustaulukko.

- Avaa pakkaus ja ota laite varovasti pakkauksesta.
- Poista pakkausmateriaalit sekä pakkaus- ja kuljetusvarmistukset (mikäli käytetty).
- Tarkasta, onko toimitus täysilukuinen.
- Tarkasta, onko laitteessa ja varusteissa kuljetusvaurioita.
- Säilytä pakkaus, mikäli mahdollista, takuuajan loppuun saakka.

Vaara!

Laite ja pakkausmateriaalit eivät ole lasten leikkikaluja! Lapset eivät saa leikkiä muovipusseilla, kelmuilla tai pienillä osilla! Niistä uhkaa nielaisu- ja tukehtumisvaara!

- Vannesaha
- Sahanpöytä
- Työntötukki
- Samansuuntaisvaste
- Kuusiokoloavain 3 mm
- Kuusiokoloavain 4 mm
- Kuusiokoloavain 5 mm
- Kaatumissuoja
- Asennustarvikkeet
- Alkuperäiskäyttöohjeen käännös
- Turvallisuusmääräykset

3. Määräysten mukainen käyttö

Vannesaha on tehty puun tai puunkaltaisten materiaalien pitkittäis- ja poikittaisleikkaukseen (vain poikittaisvasteen kera), koneen koosta riippuen.

Konetta saa käyttää ainoastaan sille määrättyyn tarkoitukseen. Kaikkalainen tämän ylittävä käyttö ei ole määräysten mukaista. Kaikista tästä aiheutuvista vahingoista tai loukkaantumisista on vastuussa laitteen omistaja/käyttäjä eikä suinkaan sen valmistaja.

Sahassa saa käyttää vain siihen sopivia sahanterävanteita. Määräysten mukaiseen käyttöön kuuluu olennaisena osana myös turvamääräysten sekä kokoamisohjeiden sekä käyttöohjeen noudattaminen.

Konetta käyttävien ja huoltavien henkilöiden on ennalta tutustuttava koneeseen, ja heille on selvitettävä sen käyttöön liittyvät vaaratilanteet.

Lisäksi on noudatettava erittäin tarkoin voimasaolevia tapaturmanehkäisymääräyksiä.

On myös noudatettava muita yleisiä, työterveyden ja turvallisuusteknisen alueen kattavia säännöksiä.

Jos koneeseen tehdään muutoksia, niin valmistajan vastuu mahdollisista käyttövahingoista raukeaa täysin.

Määräysten mukaisesta käytöstä huolimatta ei tiettyjä jäämäriskejä voida sulkea täysin pois.

Koneen suunnittelusta ja rakenteesta voi aiheutua seuraavia vaaratilanteita:

- kuulovaurioita, ellei käytetä asianmukaisia kuulosuojuksia

- puunpölyjen terveydelle vaarallisia päästöjä, jos konetta käytetään suljetuissa tiloissa
- käsivammoja, jos käsi koskettaa sahanterään sen suojaamattomalla alueella,
- tapaturmia (viiltohaava) työkalua vaihdettaessa
- työkappaleet ja niiden osat voivat iskeytyä takaisin ja aiheuttaa tapaturmia,
- sormet saattavat jäädä puristuksiin,
- takapotkuvaara,
- työkappale saattaa kaatua, koska sillä ei ole riittävän tukevaa seisontapintaa,
- sahanterään koskeminen
- oksankohtien ja työstökappaleen palasten sinkoilu

Ole hyvä ja ota huomioon, että laitteitamme ei ole suunniteltu ja valmistettu käytettäväksi pienteollisuus- tai teollisuustarkoituksiin. Emme siksi ota mitään vastuuta vaurioista, jos laitetta käytetään pienteollisuus-, käsityöläis- tai teollisuustyöpaikoilla tai näihin verrattavissa olevissa toiminnaissa.

4. Tekniset tiedot

Verkköjännite: 220-240V~50 Hz
 Teho: S2 15 min. 250 W
 Joutokäyntikiertosluku no: 1400 min⁻¹
 Sahanterän pituus: 1400 mm
 Sagbåndbredde: 7 mm
 Maks. sagbåndbredde: 8 mm
 Sahanterän nopeus: 900 m/min
 Leikkauskorkeus: 80 mm / 90°
 45 mm / 45°
 Ulottuvuus: 200 mm
 Sahauspöytä: 305 x 305 mm
 Pöytä kallistuu: -2° - 45°
 Työkappaleen koko: 400 x 400 x 80 mm
 Paino: 17,5 kg

Vaara!**Melu ja värinä**

Melu- ja värinäarvot on mitattu standardin EN 61029 mukaisesti.

Äänen painetaso L_{PA}	84,3 dB(A)
Mittausvirhe K_{PA}	3 dB
Äänen tehotaso L_{WA}	96 dB(A)
Mittausvirhe K_{WA}	3 dB

Käytä kuulosuojuksia.

Melu saattaa aiheuttaa kuulon menetyksen.

Rajoita melunpäästöt ja värinä mahdollisimman vähäisiksi!

- Käytä ainoastaan moitteettomia laitteita.
- Huolla ja puhdista laite säännöllisesti.
- Sovita työskentelytapasi laitteen mukaiseksi.
- Älä ylikuormita laitetta.
- Tarkastuta laite aina tarvittaessa.
- Sammuta laite, kun sitä ei käytetä.

Huomio!

Jäämäriskit

Silloinkin, kun käytät tätä sähkötyökäluu määräysten mukaisesti, jää jäljelle aina tietty jäämäriski. Tämän sähkötyökäluu rakenteesta ja mallista riippuen saattaa esiintyä seuraavia vaaroja:

1. keuhkovaurioita, ellei käytetä sopivaa pölysuojanaamaria.
2. kuulovaurioita, ellei käytetä soveliaita kuulosuojaimia.

5. Ennen käyttöönottoa

Kone on asennettava paikalleen tukevasti, ts. se on ruuvattava kiinni työpöytäan tai tukevalle alustalle. Tätä varten koneen jalustassa on porausreiät.

- Sahanpöytä tulee asentaa paikalleen oikein.
- Kaikki turva- ja suojalaitteet on asennettava oikein paikalleen ennen käyttöönottoa.
- Sahanterän tulee kulkea esteettömästi.
- Varo jo kertaalleen työstettyä puuta sahatesasi vieraita osia, kuten esim. nauloja, ruuveja yms.
- Ennen kuin painat päälle/pois-katkaisinta, varmista, että sahanterä on asennettu oikein ja että liikkuvat osat kulkevat kevyesti.
- Tarkasta ennen käyttöönottoa, että verkkojännite on laitteen tyyppikilvessä ilmoitetun jännitteen mukainen.

6. Asennus

HUOMIO!

Ennen kaikkia vannesahan varustelu-, huolto- ja asennustoimia on verkkopistoke irroitettava.

6.1.1 Kumijalkojen / kaatumissuojan asennus (kuvat 5a/5b)

Kiinnitä neljä kumijalkaa (49) ruuvilla (51), aluslevyllä (43) ja mutterilla (44) laitteen alapinnalle.

Työnnä kaatumissuoja (27) tukijalkaan (5) ja kiinnitä se laitteeseen kuusiokolokantaruuvilla (52), aluslevyllä (53) ja mutterilla (54).

6.1.2 Sahanpöydän asennus (kuvat 3- 4)

- Ota tukipelti (4) pois.
- Aseta sahanpöytä (15) takaapäin koneen rungon päälle. Kiinnitä sahanpöytä aluslevyllä (55), lukituskahvalla (18) ja lukitusvivulla (56).
- Purkaminen tehdään päinvastaisessa järjestyksessä.

6.2. Sahanterän kiristys (kuva 1)

- **HUOMIO!** Jos saha on pitemmän aikaa käyttämättä, tulee sahanterää löysentää, ja ennen sahan käynnistystä on tarkastettava, että sahanterä on riittävän kireällä.
- Käännä kiristysruuvia (9) myötäpäivään sahanterän (26) kiristämiseksi.
- Sahanterän oikean kireyden voi tarkistaa painamalla sahanterää sivulta sormella, suunnilleen molempien sahanterärullien (7 + 8) puolivälissä. Tällöin sahanterän (26) tulee joustaa vain hyvin vähän (n. 1-2 mm).
- Riittävän kireällä oleva terävanne antaa metallisen soinnin, kun sitä napsautetaan.
- Löysennä terävanteen kiristystä, jos sitä ei käytetä pitempään aikaan, ettei terävanne veny liiaksi.
- **Huomio!** Jos sahanterä on liian kireällä, se voi murtua. **LOUKKAANTUMISVAARA!** Jos sahanterä ei ole tarpeeksi kireällä, niin vetävä sahanterärulla (7) voi luistaa läpi, jolloin sahanterä pysähtyy.

6.3 Sahanterän säätö (kuva 1-2)

- **HUOMIO!** Ennen kuin sahanterää voi säätää, on se kiristettävä oikein.
- Avaa sivukannet (12) irrottamalla lukitukset (13).
- Käännä ylempää terävannerullaa (8) hitaasti myötäpäivään. Terävanteen (26) hampaiden tulisi kulkea terävannerullalla (8)

kulkupinnan etureunassa. Jos näin ei ole, niin ylempään terävannerullan (8) kallistuskulmaa täytyy korjata.

- Jos sahanterä (26) kulkee enemmän sahanterärullan (8) takasivun puolella, ts. koneen rungon (25) suuntaan, niin säätöruuvia (22) täytyy kääntää vastapäivään; samanaikaisesti käännetään sahanterärullaa (8) hitaasti toisella kädellä, jotta voidaan tarkistaa sahanterän (26) asema.
- Jos sahanterä (26) kulkee sahanterärullan (8) etusivulla, niin säätöruuvia (22) täytyy kääntää myötäpäivään.
- Kun ylempi sahanterärulla (8) on säädetty, on tarkastettava sahanterän (26) asema alemmalla sahanterärullalla (7). Sahanterän (26) tulisi kulkea täällä samoin sahanterärullan (7) keskikohdalla. Jos näin ei ole, niin ylempään sahanterärullan (8) kääntökulmaa on säädettävä vielä kerran.
- Sahanterärullaa on käännettävä muutaman kierroksen verran, kunnes ylempään sahanterärullan (8) säätö vaikuttaa sahanterän asentoon alemmalla sahanterärullalla (7).
- Kun säätö on tehty, tulee sivukannet (12) sulkea jälleen ja varmistaa lukituksin (13).

6.4. Sahanterän ohjaimen säätö (kuvat 7 - 10)

Sekä tukilaakerit (30 + 31) että ohjainpuikot (28 + 29) täytyy säätää uudelleen jokaisen sahanteränvaihdon jälkeen.

- Avaa sivukannet (12) irroittamalla lukitukset (13).

6.4.1. Ylempi tukilaakeri (30)

- Löysää ruuvia (33).
- Työnnä tukilaakeria (30) sivulle niin pitkälle, kunnes se ei enää kosketa terähihnaan (26) (välimatka kork. 0,5 mm)
- Kiristä ruuvi (33) jälleen.

6.4.2. Alemman tukilaakerin (31) säätö

- Pura sahanpöytä (15) pois.
- Käännä sahanteränsuojus (34) sivulle.
- Tee säätö samalla periaatteella kuin ylempään tukilaakeriin. Molemmat tukilaakerit (30 + 31) tukevat terähihnaa (26) ainoastaan sahaamisen aikana. Joutokäynnin aikana ei sahanterän tulisi koskettaa kuulalaakeria.

6.4.3. Ylempien ohjauspuikkojen (28) säätö

- Löysää kolokantaruuvia (35)
- Siirrä ohjauspuikkojen (28) pidikettä (36), kunnes ohjauspuikkojen (28) etureuna on n. 1 mm sahanterän hampaiden juuren takana.

- Kiristä kolokantaruuvi (35) uudelleen.
- **HUOMIO!** Sahanterä menee pilalle, jos hampaat koskettavat ohjauspuikkoja sahanterän liikkeessä.
- Löysää kolokantaruuvia (37)
- Työnnä molemmat ohjauspuikot (28) niin pitkälle sahanterää kohti, kunnes ohjauspuikkojen (28) ja sahanterän (26) välimatka on n. 0,5 mm. (Sahanterä ei saa juuttua kiinni)
- Kiristä kolokantaruuvit (37) uudelleen.
- Käännä ylempää sahanterärullaa (8) muutama kierros myötäpäivään.
- Tarkasta ohjauspuikkojen (28) säätö vielä kerran ja korjaa sitä tarvittaessa.

6.4.4. Alempien ohjainpuikkojen (29) säätö

- Pura sahanpöytä (15) pois.
- Löysennä ruuvia (48).
- Siirrä ohjauspuikkojen (29) pidikettä (49), kunnes ohjauspuikkojen (29) etureuna on n. 1 mm sahanterän hampaiden juuren takana.
- Kiristä ruuvi (48) jälleen.
- **HUOMIO!** Sahanterä menee pilalle, jos hampaat koskettavat ohjauspuikkoja sahanterän liikkeessä.
- Löysää kolokantaruuvia (38).
- Työnnä molemmat ohjauspuikot (29) niin pitkälle sahanterää kohti, kunnes ohjauspuikkojen (29) ja sahanterän (26) välimatka on n. 0,5 mm. (Sahanterä ei saa juuttua kiinni)
- Kiristä kolokantaruuvit (38) uudelleen.
- Käännä alempaa sahanterärullaa (7) muutama kierros myötäpäivään.
- Tarkasta ohjauspuikkojen (29) säätö vielä kerran ja korjaa sitä tarvittaessa.

6.5. Ylempään sahanterän ohjaimen (11) säätö (kuva 11)

- Löysennä lukituskahvaa (20).
- Siirrä sahanterän ohjain (11) säätöpyörää (19) kääntämällä mahdollisimman lähelle sahattavaa työkalupäätä (välimatka n. 2-3 mm).
- Kiristä lukituskahva (20) uudelleen.
- Säätö on tarkistettava ennen joka sahausta ja tarvittaessa korjattava.

6.6. Sahanpöydän (15) säätö 90° kulmaan (12/13)

- Löysennä lukituskahvaa (18) ja lukitusvipua (56) ja avaa sahanterän ohjaimen (11) suoja-verhoilu.
- Aseta kulma (d) terävanteen (26) ja sahanpöydän (15) väliin. Kulma (d) ei kuulu toimitukseen
- Kallista sahanpöytää (15) sitä kääntämällä,

kunnes sen kulma terävanteeseen (26) on tarkalleen 90°.

- Kiristä lukituskahva (18) ja lukitusvipu (56) jälleen ja sulje sahanterän ohjaimen (11) suojaverhoilu.
- Löysennä mutteria (42).
- Säädä ruuvia (41) niin pitkälle, kunnes se koskettaa koneen runkoon.
- Kiristä mutteri (42) jälleen ruuvin (41) lukitsemiseksi paikalleen.

6.7. Mikä sahanterä sopii käytettäväksi

Vannesahan mukana toimitettu sahanterä sopii yleiskäyttöön. Sahanterää valitessa on parasta noudattaa seuraavia mittapuita:

- Kapealla sahanterällä sahaat pienemmät säteet kuin leveällä sahanterällä.
- Leveää sahanterää käytetään, kun halutaan tehdä suora leikkaus. Tämä on erityisen tärkeää puuta sahattaessa, koska sahanterällä on taipumus seurata puun syitä ja se luistaa siksi helposti pois halutusta sahauslinjasta.
- Pienihampaidet sahanterät sahaavat sileämmin, mutta myös hitaammin kuin karkeahampaidet sahanterät.

Huomio: Älä koskaan käytä vääntyneitä tai reilleitä sahanterä!

6.8. Terävanteen vaihto (kuvat 1, 14a, 14b)

- Ota suojaverhoilu (57) pois.
- Säädä sahanteräohjain (11) n. puoleenväliin sahanpöydän (15) ja koneen rungon (25) välille.
- Irrota salvat (13) ja avaa sivukansi (12).
- Ota verhouspeltti (4) pois.
- Löysennä terävannetta (26) kiertämällä kiristysruuvia (9) vastapäivään.
- Ota terävanne (26) sahanterärullilta (7, 8) sahanpöydässä (15) olevan raon läpi pois.
- Aseta uusi terävanne (26) molempien sahanterärullien (7, 8) keskikohdille. Terävanteen (26) hampaiden tulee näyttää alaspäin sahanpöydän suuntaan.
- Kiristä terävanne (26) (katso kohta 6.2)
- Sulje sivukansi (12) jälleen.
- Asenna verhouspeltti (4) takaisin paikalleen
- Pane suojus jälleen paikalleen.

6.9. Sahanterärullien kumipinnoituksen vaihto (kuva 15)

Sahanterärullien (7/8) kumipinnoitehinnat (3) kuluvat ajan myötä loppuun sahanterän terävien hampaiden vuoksi, ja ne tulee vaihtaa uusiin.

- Avaa sivusuojus (12).
- Ota terävanne (26) pois (katso kohta 6.8)
- Nosta kumipinnan (3) reunaa pienellä ruuviavaimella (f) ja vedä se sitten pois ylemmän sahanterärullan (8) päältä.
- Käsittele alempi sahanterärulla (7) vastavasti.
- Vedä uusi kumipinnoitehinnat (3) paikalleen, asenna sitten sahanterä (26) ja sulje sivusuojus (12) jälleen.

6.10. Pöydän päällyksen vaihto (kuva 16)

Jos pöydän päällys (17) on kulunut loppuun tai vahingoittunut, on se vaihdettava uuteen, koska viallinen päällys lisää tapaturmariskejä.

- Irrota pöydän sisäkkeen (17) kiinnitysruuvit ristikantaruuviavaimella (h). (Ristikantaruuvivain ei kuulu toimitukseen.)
- Ota kulunut pöydän päällys (17) ylöspäin pois.
- Asenna uusi pöydän päällys päinvastaisessa järjestyksessä.

6.11. Imunysät (kuva 2)

Vannesaha on varustettu lastujen imunysällä (6).

Liitä vannesaha pölynpoistolaitteistoon (ei kuulu toimitukseen) liittämällä poistoimulaitteiston letku poistoimunysään (6).

6.12. Työntötukin pidike (kuva 6)

- Työntötukkia tulee säilyttää pidikkeessään aina kun sitä ei käytetä.

7. Toiminnot

7.1. Käynnistys / sammutus (kuva 17)

- Saha käynnistetään painamalla vihreää näppäintä „1“.
- Sahan sammuttamiseksi on painettava punaista näppäintä „0“.
- Vannesaha on varustettu alijännitekatkaisimella. Virtakatkon sattuessa vannesaha ei käynnisty automaattisesti uudelleen, vaan se täytyy käynnistää.

7.2. Suuntaisvaste (kuva 18)

- Paina suuntaisvasteen (24) kiristysvipu (21) ylöspäin
- Työnnä suuntaisvaste (24) sahanterän (26) vasemmalle tai oikealle puolelle sahanpöydällä (15) ja säädä se haluttuun mittaan.
- Paina kiristysvipu (21) alaspäin, jotta suuntaisvaste (24) kiinnittyy paikalleen. Jos kiristysvivun (21) voima ei riitä, niin kiristysvipua (21) on käännettävä muutama kierros myötäpäivään, kunnes suuntaisvaste on riittävän lujasti kiinni.
- Huolehdi siitä, että suuntaisvaste (24) on aina samansuuntainen kuin sahanterä (26).

7.3. Viistoleikkaukset (kuva 19)

Jotta voidaan tehdä terähihnan (26) suuntaisia viistoleikkauksia, on mahdollista kallistaa sahanpöytää (15) kulmassa 0° - 45° eteenpäin.

- Löysennä lukituskahvoja (18).
- Kallista sahanpöytää (15) eteenpäin, kunnes haluttu kulmamiitta on säädetty perusasteikkoon (16).
- Kiristä lukituskahvat (18) uudelleen.
- Huomio: Kun sahanpöytä (15) on kallistettu, tulee asettaa samansuuntaisvaste (24) työskentelysuuntaan nähden terähihnan (26) oikealle puolelle sahanpöydän alaspäin olevalle sivulle (mikäli työstökappaleen leveys tämän sallii), jotta työstökappale ei pääse luiskahtamaan alas.

8. Käyttö

Huomio! Aina kun säätöjä on muutettu, suosittelemme koehausta säädettyjen mittojen tarkistamiseksi.

- Kaikissa sahaustöissä tulee ylempi teränohjaus (11) viedä mahdollisimman lähelle työkappaletta (kts. kohta 6.5)

- Kuljeta työkappaletta aina molemmin käsin ja pidä se tasaisesti vannesahan pöytää vasten, jotta sahanterä (26) ei pääse juuttumaan kiinni.
- Työnnä kappaletta eteenpäin aina tasaisella voimalla, joka on juuri riittävä, jotta sahanterä kulkee ongelmitta materiaalin läpi, mutta ei juutu siihen kiinni.
- Käytä aina samansuuntaisvastetta (24) kaikissa niissä leikkauksissa, joissa sitä voi käyttää.
- On parempi suorittaa leikkaus yhdessä työvaiheessa kuin useammassa vaiheessa, jolloin työkappale täytyy ehkä vetää takaisin. Jos takaisinvetoa ei voi kuitenkaan välttää, niin vannesaha tulee ensin sammuttaa ja työkappale vetää pois vasta sitten, kun sahanterä (26) on pysähtynyt.
- Sahatessa tulee työkappaletta kuljettaa aina sen pisintä sivua myöten.

Vaara! Kapeita työstökappaleita leikkattaessa tulee ehdottomasti käyttää työntökappalaa. Työntökappala (28) tulee aina säilyttää käden ulottuvilla sille varatussa kourussa (29) sahan sivulla.

8.1. Pitkittäisleikkausten teko (kuva 20)

Tässä työkappale sahataan pitkittäissuuntaan halki.

- Kiinnitä suuntaisvaste (24) sahanterän (26) vasemmalle puolelle (mikäli mahdollista) halutun leveyden mukaisesti.
- Laske sahanterän ohjaus (11) työkappaleen päälle (kts. kohta 6.5)
- Käynnistä saha.
- Paina työkappaleen yhtä reunaa oikealla kädellä suuntaisvastetta (24) vasten, kun sen litteä sivu lepää sahanpöydän (15) pinnalla.
- Työnnä työkappaletta tasaisella nopeudella suuntaisvastetta (24) pitkin sahanterään (26).
- Tärkeää: Pitkien työstökappaleiden poisputoaminen leikkaamisen loppuvaiheessa tulee ehkäistä (esim. pyörimisenestotelineellä tms.).

8.2. Viistoleikkausten teko (kuva 19)

- Säädä sahanpöytä haluttuun kulmaan (kts. 7.3).
- Tee leikkaus kuten kohdassa 8.1 neuvotaan.

8.3. Vapaasti tehtyt leikkaukset (kuva 21)

Yksi vannesahan tärkeimmistä ominaisuuksista on kaarien ja kehien ongelmaton sahaaminen.

- Laske sahanterän ohjaus (11) työkappaleen päälle (kts. kohta 6.5)

- Käynnistä saha.
- Paina työkappaletta tukevasti sahanpöytää (15) vasten ja työnnä sitä hitaasti sahanterään (26).
- Kun sahaat kaaria vapaasti, tee se hitaammin kuin suorat leikkaukset, jotta sahanterä (26) ehtii noudattamaan haluttua sahauslinjaa.
- Monissa tapauksissa auttaa, jos kaaret ja kulmat sahataan ensin karkeasti n. 6 mmn etäisyydellä lopullisesta linjasta.
- Jos haluat sahata kaaria, jotka ovat liian ahtaista käytetyille sahanterälle, täytyy tehdä apuleikkauksia kaaren etureunaan asti, ja nämä palat putoavat jätteinä pois tieltä, kun lopullinen kaarilinja sahataan.

9. Kuljetus

Kuljeta vannesahaa siten, että pidät yhdellä kädellä kiinni tukijalasta (5) ja toisella koneen alustasta (25). Huomio! Älä koskaan käytä erottavia suojalaitteita koneen nostamiseen tai kuljettamiseen.

10. Puhdistus, huolto ja varaosatilaus

Vaara!

Irraita verkkopistoke pistorasiasta ennen kaikkia puhdistusstoimia.

10.1 Puhdistus

- Pidä suojalaitteet, ilmaraoit ja moottorin kotelo niin puhtaina pölystä ja liasta kuin suinkin mahdollista. Pyyhi laite puhtaalla rievulla tai puhalla se puhtaaksi vähäpaineisella paineilmalla.
- Suosittelemme laitteen puhdistamista heti joka käytön jälkeen.
- Puhdista laite säännöllisin väliajoin käyttäen kosteaa riepua ja vähän saippuaa. Älä käytä sellaisia puhdistusaineita tai liuotteita, jotka saattavat syövyttää laitteen muoviosia. Huolehdi siitä, ettei laitteen sisäpuolelle pääse vettä. Veden tunkeutuminen sähkötyökaluun lisää sähköiskun vaaraa.

10.2 Huolto

Laitteen sisäpuolella ei ole mitään huoltoa tarvivia osia.

10.3 Varaosatilaus:

Varaosia tilatessasi anna seuraavat tiedot:

- Laitteen tyyppi
- Laitteen tuotenumero
- Laitteen tunnusnumero
- Tarvittavan varaosan varaosanumero.

Ajankohtaiset hinnat ja muut tiedot löydät osoitteesta www.isc-gmbh.info

11. Käytöstäpoisto ja uusiokäyttö

Laite on pakattu kuljetuspakkaukseen, jotta vältetään kuljetusvauriot. Tämä pakkaus on raakaainetta ja sitä voi siksi käyttää uudelleen tai sen voi toimittaa kierrätyksen kautta takaisin raaka-ainekiertoon.

Laite on ja sen varusteet on valmistettu eri materiaaleista, kuten esim. metallista ja muoveista. Toimita vialliset rakenneosat oneglmajätehävitykseen. Tiedustele asiaa alan ammattiliikkeestä tai kunnanhallitukselta!

12. Säilytys

Säilytä laite ja sen varusteet valolta, kosteudelta ja pakkaselta suojatussa tilassa poissa lasten ulottuvilta. Paras säilytyslämpötila on 5°C ja 30°C välillä. Säilytä sähkötyökalut alkuperäispakkauksissaan.



Koskee ainoastaan EU-maita

Älä heitä sähkötyökaluja kotitalousjätteisiin!

Euroopan direktiivin 2012/19/EY loppuunkäytetyistä sähkö- ja elektronisista laitteista ja sen kansalliseksi laiksi muuntamisen mukaan tulee käytetyt sähkötyökalut koota erikseen ja toimittaa ne ympäristöystävälliseen kierrätykseen.

Kierrätysvaihtoehto takaisinlähetykselle:

Sähkölaitteen omistaja on veloitettu laitteen palauttamisen vaihtoehtona vaikuttamaan siihen, että hänen luovuttamansa omaisuus hävitetään asianmukaisesti. Loppuun käytetty laite voidaan tätä varten luovuttaa myös keräyspisteeseen, joka suorittaa sen käytöstäpoiston kansallisten kierrätystalous- ja jätehuoltolakien tarkoittamalla tavalla. Tämä ei koske käytettyihin laitteisiin liitettyjä lisävarusteita ja apuvälineitä, joissa ei ole sähköosia.

Tuotedokumentaation ja tuotteen mukana toimitettujen papereiden osittainenkin kopiointi tai muu monistaminen on sallittu ainoastaan iSC GmbH:n nimenomaisella luvalla.

Oikeus teknisiin muutoksiin pidätetään

Asiakaspalvelutiedot

Meillä on kaikissa takuutodistuksessa mainituissa maissa päteviä asiakaspalvelusta huolehtivia kump-paneita, joiden yhteystiedot löydät takuutodistuksesta. Heidän kautta voit saada kaikki asiakaspalvelut, kuten korjaukset, varaosien ja kulumaosien sekä tarvittavien käyttömateriaalien toimitukset.

Huomaa, että seuraaviin tämän tuotteen osiin kohdistuu käytöstä johtuvaa, luonnollista kulumista, ja että seuraavia osia tarvitaan käyttömateriaaleina.

Laji	Esimerkki
Kuluvat osat*	Ohjausrulla, kiilahihna
Käyttömateriaali / käyttöosat*	Terävanne
Puuttuvat osat	

* ei välttämättä kuulu toimitukseen!

Puutteellisuuksien tai vikojen ilmetessä pyydämme ilmoittamaan virheestä verkossa sivustoon www.isc-gmbh.info. Ole hyvä ja anna vian tarkka kuvaus ja vastaa sen lisäksi joka tapauksessa seuraaviin kysymyksiin:

- Onko laite toiminut jo ainakin kerran, vai oliko se jo alusta lähtien viallinen?
- Havaitsitko jotain erikoista ennen vian ilmenemistä (oireita ennen vikaa)?
- Mikä mielestäsi on laitteessa vikana (pääasiallinen vika)?
Kuvaa tätä toimintavirhettä.

Takuutodistus

Arvoisa asiakas,

tuotteemme läpikäyvät erittäin tiukan laadunvalvontatarkastuksen. Mikäli tämä laite ei kuitenkaan toimi moitteettomasti, valitamme tapahtunutta suuresti ja pyydämme sinua kääntymään teknisen asiakaspalvelumme puoleen käyttäen tässä takuukortissa annettua osoitetta. Selvitämme asian mielellämme myös puhelimitse allaolevan palvelunumeron kautta. Takuuvaateiden esittämistä koskevat seuraavat määräykset:

1. Nämä takuuehdot koskevat ainoastaan kuluttajia, ts. luonnollisia henkilöitä, jotka eivät käytä tätä tuotetta sen enempää pienteollisessa kuin muussakaan itsenäisessä ammatinharjoituksessa. Nämä takuuehdot säätelevät täydentäviä takuusuorituksia, jotka allamainittu valmistaja lupaa uusien laitteidensa ostajille lakimääräisen takuun lisäksi. Ne eivät vaikuta lakimääräisiin takuusuoritusvaateisiin millään tavalla. Takuumme on sinulle maksuton.
2. Takuusuoritus kattaa ainoastaan sellaiset hankkimasi allamainitun valmistajan uuden laitteen puutteellisuudet, jotka todistettavasti aiheutuvat materiaali- tai valmistusvirheistä, ja se on rajattu valintamme mukaan ainoastaan näiden laitteen vikojen korjaamiseen tai laitteen korvaamiseen uudella.

Ole hyvä ja ota huomioon, että laitteitamme ei ole suunniteltu käytettäväksi pienteollisuus-, käsityöläis- tai ammattitarkoituksiin. Takuusopimusta ei siksi synny, jos laitetta on takuun kestoaikana käytetty pienteollisuus-, käsityöläis- tai teollisuustyöpaikoilla tai siihen on kohdistunut näihin verrattavissa oleva rasitus.

3. Antamamme takuu ei kata näitä vaurioita:
 - laitteessa esiintyneet vauriot, jotka aiheutuvat asennusohjeen noudattamatta jättämisestä tai asi-
antuntemattomasta asennuksesta, käyttöohjeen noudattamatta jättämisestä (kuten esim. liitäntä
vääriin verkkojännitteeseen tai virtalajiin) tai huolto- ja turvallisuusmääräysten laiminlyönnistä tai
laitteen altistamista epänormaaleille ympäristöolosuhteille tai puutteellisesta hoidosta ja huollosta.
 - laitteessa esiintyneet vauriot, jotka aiheutuvat määräysten vastaisesta tai virheellisestä käytöstä
(esim. laitteen ylikuormitus tai hyväksymättömien liittosyökalujen tai varusteiden käyttö), vieraiden
esineiden tunkeutumisesta laitteeseen (esim. hiekka, kivet tai pöly, kuljetusvauriot), väkivoiman käy-
töstä tai ulkopuolisista tekijöistä (esim. putoamisesta aiheutuneet vahingot).
 - laitteessa tai sen osissa esiintyneet vauriot, jotka aiheutuvat käytöstä johtuvasta, tavanomaisesta
tai muuten tavallisesta kulumisesta.
4. Takuuajan kesto on 24 kuukautta ja se alkaa laitteen ostopäivästä. Takuuvaateet tulee esittää en-
nen takuuajan päättymistä kahden viikon kuluessa siitä, kun olet havainnut vian. Takuuvaateiden
esittäminen takuuajan päätyttyä ei ole mahdollista. Laitteen korjaus tai vaihto ei johda takuuajan
piteneeseen tai laitteen tai siihen mahdollisesti asennettujen varaosien takuuajan alkamiseen uu-
delleen alusta. Tämä koskee myös paikan päällä suoritettuja palveluja.
5. Viallista laitetta koskevat takuuvaateet tulee esittää osoitteella: www.isc-gmbh.info. Pidä uuden
laitteesi ostotosite tai muu ostonäyttö valmiina. Ilman vastaavia tositteita tai tyyppikilpeä meille lähe-
tettyjen laitteiden osalta takuuvaateet on suljettu pois, koska mahdollisuudet laitteen tunnistamiseen
puuttuvat. Mikäli takuumme kattaa laitteen vian, asiakkaalle toimitetaan korjattu tai uusi laite viipy-
mättä.

Tietysti korjaamme mielellämme korvausta vastaan myös sellaiset laitteiden viat, jotka eivät kuulu tai
eivät enää kuulu takuumme piiriin. Lähetä tätä varten laite teknisen asiakaspalvelumme osoitteeseen.

Kuluvien osien, käyttöosien ja puuttuvien osien suhteen viittaamme tämän takuun rajoituksiin, jotka on
selostettu tämän käyttöohjeen asiakaspalvelutiedoissa.



Veszély! Sérülés veszélyének a lecsökkentéséhez olvassa el a használati utasítást



Vigyázat! Hordjon egy zajcsökkentő fülvédőt. A zaj behatása hallásvesztéshez vezethet.



Vigyázat! Viseljen egy porvédőálarcot. Fa és más anyagok megdolgozásánál az egészségre káros por keletkezhet. Azbeszt tartalmú anyagokat nem szabad megmunkálni!



Vigyázat! Hordjon egy védőszemüveget. Munka közben keletkező szikrák vagy a készülékből kipattanó szillánk, forgács vagy a keletkező por vakulást okozhat.



Minden javítási- és karbantartási munkáknál kihúzni a hálózati csatlakozót!



Fűrészszalag-vágásirány

⚠ Veszély!

A készülékek használatánál, a sérülések és a károk megakadályozásának az érdekében be kell tartani egy pár biztonsági intézkedést. Ezért ezt a használati utasítást / biztonsági utasításokat gondosan átolvasni. Őrizze ezeket jól meg, azért hogy mindenkor a rendelkezésére álljanak az információk. Ha más személyeknek adná át a készüléket, akkor kérjük kézbesítse ki vele együtt ezt a használati utasítást / biztonsági utasításokat is. Nem vállalunk felelősséget olyan balesetekért vagy károkért, amelyek ennek az utasításnak és a biztonsági utasításoknak a figyelmen kívül hagyásából keletkeznek.

1. Biztonsági utasítások

A megfelelő biztonsági utasítások a mellékelt füzetcskében találhatóak!

⚠ Veszély!

Olvason minden biztonsági utalást és utasítást el. A biztonsági utalások és utasítások betartásán belüli mulasztások következménye áramcsapás, tűz és/vagy nehéz sérülések lehetnek. **Őrizze meg a biztonsági utalásokat és utasításokat a jövőre nézve.**

2. A készülék leírása és a szállítás terjedelme**2.1 A készülék leírása (ábra 1/2)**

1. Be- Kikapcsoló
2. Hálózati vezeték
3. Gumifutófelület
4. Gerinclemez
5. Állóláb
6. Elszívó csatlakozó
7. Fűrészszalagtekerics alul
8. Fűrészszalagtekerics felül
9. Feszítőcsavar
10. Fűrészszalagvédő
11. Fűrészszalagvezető felül
12. Oldalburkolat
13. Fedélzár
14. Biztosító a fűrészszalagtekericshez felül
15. Fűrészasztal
16. Fokbeosztás az elfordítási terjedelemhez
17. Műanyagasztalbetét
18. Rögzítőfogantyú a fűrészasztalhoz
19. Beállítófogantyú a fűrészszalagvezetéshez
20. Rögzítőfogantyú a fűrészszalagvezetőhöz

21. Feszítőfogalalat a párhuzamos ütközőhöz
22. Beállítócsavar a fűrészszalagtekericshez felül
23. Motor
24. Párhuzamos ütköző
25. Gépállvány
26. Fűrészszalag
27. Lebillenésvédő
28. Vezető csapszeg, felül
29. Vezető csapszeg, alul
30. Támcsapágó
31. Támcsapágó
32. Befogadó tartó
33. Inbuszcsavar
34. Fűrészszalag védő
35. Inbuszcsavar
36. Befogadó tartó
37. Inbuszcsavar
38. Inbuszcsavar
39. Belső hatlapú kulcs 3 mm
40. Belső hatlapú kulcs 4 mm
41. Csavar
42. Anya
43. Alátékorong
44. Anya
45. Tolóbot-tartó
46. Tolóbot
47. Csavar
48. Csavar
49. Gumiláb
50. Belső hatlapú kulcs 5mm
51. Csavar
52. Belső hatlapú csavar
53. Alátékorong
54. Anya
55. Alátékorong
56. Rögzítőkar
57. Burkolat

2.2 A szállítás terjedelme

Kérjük a leírt szállítási terjedelem alapján leellenőrizni a cikk teljességét. Hiányzó részek esetén forduljon a cikk vásárlása után legkésőbb 5 munkanapon belül egy érvényes vásárlási igazolás felmutatása mellett a szervizközpontoz vagy a eladóhelyhez, ahol vette a készüléket. Kérjük vegye ehhez figyelembe az utasítás végén a szerviz-információkban található szavatossági táblázatot.

- Nyissa ki a csomagolást és vegye ki óvatosan a készüléket a csomagolásból.
- Távolítsa el a csomagolási anyagot valamint a csomagolási- / és szállítási biztosítókat (ha létezik).
- Ellenőrizze le, hogy teljes a szállítás terjedelme.

- Ellenőrizze le a készüléket és a tartozékrészeket szállítási károokra.
- Ha lehetséges, akkor őrizze meg a csomagolást a garanciaidő lejáratának a végéig.

Veszély!

A készülék és a csomagolási anyag nem gyerekjáték! Nem szabad a gyerekeknek a műanyagtasakkal, foliákkal és aprórészekkel játszaniuk! Fennáll a lenyelés és a megfulladás veszélye!

- Szalagfűrész
- Fűrészasztal
- Tolóbot
- Párhuzamos ütőző
- Belső hatlapú kulcs 3 mm
- Belső hatlapú kulcs 4 mm
- Belső hatlapú kulcs 5 mm
- Lebillenésvédő
- Felszerelési anyag
- Eredeti üzemeltetési útmutató
- Biztonsági utasítások

3. Rendeltetésszerűi használat

A szalagfűrész a fafajták és fához hasonló munkadarabok hossz- és harántvágására szolgál. A kerek anyagokat csak megfelelő tartóberendezésekkel szabad vágni.

A készüléket csak rendeltetése szerint szabad használni. Ezt túlhaladó bármilyen használat, nem számít rendeltetésszerűnek. Ebből adódó bármilyen kárért vagy bármilyen fajta sérülésért a használó ill. a kezelő felelős és nem a gyártó.

Csak a gépnek megfelelő fűrészszalagokat szabad használni. A rendeltetésszerűi alkalmazás része a biztonsági utasítások figyelembe vétele is, valamint az összeszerelési és a használati utasításban levő üzemeltetési utasítások.

A gépet kezelő és karbantartó személyeknek ezekben jártasoknak és a lehetséges veszélyekkel kapcsolatban kioktatottaknak kell lenniük. Ezen kívül legfontosabban be kell tartani az érvényes balesetvédelmi előírásokat. Figyelembe kell venni a munkaegészségügy és a biztonságtechnikai téren fennálló balesetvédelmi szabályokat. A gépen történő változtatások, teljesen kizárják a gyártó szavatolását, és az ebből adódó károk megtérítését.

Bizonyos fennmaradt rizikótényezőket rendeltetésszerű használat esetén sem lehet teljes mértékben kizárni. A gép konstrukciója és felépítése által a következő pontok következhetnek be:

- A szükséges zajcsökkentő füllvédő használatának mellőzésekor a hallás károsodása.
- Zárt teremben történő használatkor az egészségre káros faport kibocsátása.
- Baleset veszélye a fedetlen vágókörben a szerszám kézzel való megérintése által.
- A szerszámcserénél, sérülés veszélye (vágási veszély).
- Fennálló veszély a munkadarabok vagy a munkadarab részeinek az elhajítása által.
- Az ujjak zúzódása.
- Veszélyeztetés a visszacsapódás által.
- A megfelelő felfekvő felület hiánya által a munkadarab megbillenése.
- A vágószerszám megérintése által.
- Az ágrészek és munkadarabrészek elhajítása.

Kérjük vegye figyelembe, hogy a készülékeink rendeltetésük szerint nem az ipari, kézműipari vagy gyári használatra lettek konstruálva. Nem vállalunk szavatosságot, ha a készülék ipari, kézműipari vagy gyári üzemek területén valamint egyenértékű tevékenységek területén használva.

4. Technikai adatok

Hálózati feszültség:220-240 V~50 Hz
 Teljesítmény: S2 15 min 250 W
 Üresjáratú fordulatszám n_0 :1400 perc⁻¹
 A fűrészszalag hossza: 1400 mm
 Fűrészszalag szélessége: 7 mm
 Fűrészszalag szélessége max.: 8 mm
 Fűrészszalag sebessége: 900 m/perc
 Vágásmagasság: 80 mm / 90°
 45 mm / 45°
 Kinyúló rész: 200 mm
 Asztalnagyság: 305 x 305 mm
 Asztal dönthető: -2°-tól 45°-ig
 Munkadarabnagyság max.: ... 400 x 400 x 80 mm
 Tömeg: 17,5 kg

Vigyázat!**Zaj és vibrálás**

A zaj és a vibrálási értékek az EN 61029 szerint lettek mérve.

Hangnyomásmérték L_{pA}	84,3 dB(A)
Bizonytalanság K_{pA}	3 dB
Hangteljesítménymérték L_{WA}	96 dB(A)
Bizonytalanság K_{WA}	3 dB

Hordjon egy zajcsökkentő fülvédőt.

A zaj befolyása hallásvesztességhez vezethet.

Csökkentse le a zajkibocsátást és a vibrálást egy minimumra!

- Csak kifogástalan készülékeket használni.
- A készüléket rendszeresen karbantartani és megtszíteni.
- Illessze a munkamódját a készülékhez.
- Ne terhelje túl a készüléket.
- Hagyja adott esetben leellenőrizni a készüléket.
- Kapcsolja ki a készüléket, ha nem használja.

Fennmaradt rizikók

Akkor is ha előírás szerint kezeli az elektromos szerszámot, mégis maradnak fennmaradó rizikók. Ennek az elektromos szerszámnak az építésmódjával és kivitelzésével kapcsolatban a következő veszélyek léphetnek fel:

1. Tüdőkárok, ha nem visel megfelelő porvédőmaszkot.
2. Hallás károsodás, ha nem visel megfelelő zajcsökkentő fülvédőt.

5. Beüzemeltetés előtt

A gépet stabilan kell felállítani, ez annyit jelent, hogy egy munkapadra, vagy egy biztos lábazatra rá kell feszesen csavarozni. Erre a célra a géplábon rögzítőlyukak találhatóak.

- A fűrészasztalnak helyesen fel kell szerelve lennie.
- A beüzemeltetés előtt minden burkolatnak és biztonsági berendezésnek szabályszerűen fell kell szerelve lennie.
- A fűrészszalagnak szabadon muszáj futnia.
- A már megmunkált fán ügyeljen az idegen alkatrészekre, mint például a szögekre vagy csavarokra stb..
- Mielőtt üzemeltetné a be-/ kikapcsolót, bizonyosodjon meg arról, hogy a fűrészszalag

helyesen fel van szerelve és a mozgatható részek könnyű járhatóak.

- Győződjön meg a gép rákapcsolása előtt arról, hogy a típus táblán megadott adatok megegyeznek a hálózati adatokkal.

6. Összeszerelés**FIGYELEM!**

A szalagfűrészben történő minden karbantartási, átszerelési és összeszerelési munka előtt kihúzni a hálózati csatlakozót.

6.1.1 A gumilábak/lebillenésvédő felszerelése (kép 5a/5b)

A gumilábakat (49) a csavarral (51), az alátétkoronggal (43) és az anyával (44) a készülék alulso oldalán odarögzíteni.

Tolja a lebillenésvédőt (27) az állólábba (5) és fixálja ezt a készüléken a belső hatlapú csavarral (52), az alátétkoronggal (53) és az anyával (54).

6.12. A fűrészasztal felszerelése (ábrák 3-tól – 4-ig)

- Kivenni a gerinclemezt (4).
- Tegye fel a fűrészasztalt (15) hátulról a gépházra. Rögzítse oda a fűrészasztalt az alátétkoronggal (55), a rögzítő fogantyúval (18) és rögzítő karral (56).
- A leszerelés az ellenkező sorrendben történik

6.2. A fűrészszalag megfeszítés (ábra 1)

- **FIGYELEM!** A fűrész hosszabb üzemzete esetén feszesség mentessé kell tenni a fűrészszalagot, ez annyit jelent, hogy a fűrész bekapcsolása előtt le kell ellenőrizni a fűrészlapfeszességét.
- A fűrészszalag (26) megfeszítéséhez a feszítőcsavart (9) az óramutató járásának megfelelő irányba csavarni.
- A fűrészszalag helyes feszességét a fűrészszalagra történő oldali ujjnyomás által, kb. a két fűrészszalagtekercs (7 + 8) közepén, lehet megállapítani. Ennél úgy a fűrészszalagot (26) csak minimálisan (cca. 1-2 mm) lehessen nyomni.
- Egy elegendően megfeszített fűrészszalagnak, ha ráüt ujjal akkor egy fémes hangzása van.
- Ha hosszabb ideig nem lesz használatban, akkor lazítsa meg a fűrészszalagot, azért hogy ne legyen túlnyújtva.

- **Vigyázat!** Túl magas feszességnél eltérhet a fűrészszalag. **SÉRÜLÉS VESZÉLYE!** Túl csekély feszességnél túlforgoghat a meghajtott fűrészszalagtekercs (7), ami által akkor leáll a fűrészszalag.

6.3 Beállítani a fűrészszalagot (kép 1/2)

- **FIGYELEM!** Mielőtt elvégezné a fűrészszalag beállítását, a fűrészszalagnak helyesen fel kell szerelve lennie.
- A záruk (13) megeresztése által kinyitni az oldali fedelet (12).
- A felső fűrészszalagtekercs (8) lassan az óramutató járásának az irányába csavarni. A fűrészszalagnak (26) a fűrészszalagtekercsen (8) közepesen kell futnia. Ha nem ez lenne az eset, akkor korrigálni kell a felső fűrészszalagtekercs (8) döntési szögét.
- Ha a fűrészszalag (26) jobban a fűrészszalagtekercs (8) hátsó oldala felé fut, ez annyit jelent hogy a gép gépháza (25) felé akkor a beállítócsavart (22) az óramutató járásával ellenkező irányba kell csavarni, ennél a fűrészszalagtekercs (8) a másik kézzel lassan becsavarni, azért hogy leellenőrizze a fűrészszalag (26) helyét.
- Ha a fűrészszalag (26) a fűrészszalagtekercs (8) elülső széle felé fut, akkor a beállítócsavart (22) az óra mutatójának a forgási irányába kell csavarni.
- A felülso fűrészszalagtekercs (8) beállítása után le kell ellenőrizni a fűrészszalagnak (26) az alsuló fűrészszalagtekercsen (7) levő pozícióját. A fűrészszalagnak (26) itt úgyszintén a fűrészszalagtekercsnek (7) a közepén kell feküdnie. Ha nem ez lenne az eset, akkor még egyszer el kell állítani a felső fűrészszalagtekercs (8) döntési szögét.
- Amíg a felső fűrészszalagtekercs (8) elállítása az alsuló fűrészszalagtekercs (7) fűrészszalagpozíciójára ki nem hat, addig a fűrészszalagtekercs (8) egy párszor meg kell fordítani.
- A beállítás után ismét be kell zárni az oldali fedelet (12) és a zárral biztosítani (13).

6.4 A fűrészszalag vezető beállítása (ábrák 7-től – 10-ig)

Minden fűrészszalagcsere után be kell újra állítani a támcsapágyakat (30 + 31) úgymint a vezető csapszegeket (28 + 29) is.

- A záruk (13) megeresztése által kinyitni az oldali fedelet (12).

6.4.1. Felső támcsapágy (30)

- Leszerelni a fűrészasztalt (15) vagy 45°-os döntésbe tenni.
- Annyira eltolni a támcsapágyat (30) amíg ez a fűrészszalagot (26) éppen hogy meg nem érinti (max. 0,5 mm távolság)
- Ismét feszesre húzni a csavart (33).

6.4.2. Beállítani az alsuló támcsapágyat (31)

- Leszerelni a fűrészasztalt (15) vagy 45°-os döntésbe tenni.
- Félrehajtani a fűrészszalagvédőt (34).
- A beállítás a felső támcsapágyhoz analóg történik. A két támcsapágy (30 + 31) a fűrészszalagot (26) csak a vágási folyamat ideje alatt támasztja. Üresmenetben a fűrészszalagnak nem kellene megérintenie a golyóscsapágyat.

6.4.3. Beállítani a felső vezető csapszegeket (28)

- Meglazítani az inbuszcavart (35)
- Addig eltolni a vezető csapszegek (28) befogadó tartóját (36), amíg a vezető csapszegek (28) elülső széle cca. 1 mm-re nem fekszik a fűrészszalag fogtóje mögött
- Ismét feszesre húzni az inbuszcavart (35).
- **FIGYELEM!** A fűrészszalag hasznavehetetlen lesz, ha futó fűrészszalagnál a fogak megérintik a vezető csapszegeket.
- Meglazítani az inbuszcavarokat (37).
- A két vezető csapszeget (28) addig tolni a fűrészszalag irányába, amíg a vezető csapszegek (28) és a fűrészszalag (26) közötti távolság max. 0,5 mm. (a fűrészszalagnak nem szabad szorulnia)
- Ismét feszesre húzni az inbuszcavarokat (37).
- A felső fűrészszalagtekercs (8) egy párszor az óramutató járásának az irányába csavarni.
- A vezető csapszegek (28) beállítását még egyszer felülvizsgálni és adott esetben utána juszitírozni.

6.4.4. Beállítani az alsó vezető csapszegeket (29)

- Leszerelni a fűrészasztalt (15)
- Meglazítani a csavart (48)
- Addig eltolni a vezető csapszegek (29) befogadó tartóját (32), amíg a vezető csapszegek (29) elülső széle cca. 1 mm-re a fűrészszalag fogtóje mögött nem fekszik.
- Ismét feszesre húzni a csavart (40).
- **FIGYELEM!** A fűrészszalag hasznavehetetlen lesz, ha a futó fűrészszalagnál a fogak me-

- gérintik a vezető csapszegeket.
- Meglazítani a csavarokat (38).
- A két vezető csapszeget (29) addig tolni a fűrészszalag irányába, amíg a vezető csapszegek (29) és a fűrészszalag (26) közötti távolság max. 0,5 mm. (a fűrészszalagnak nem szabad szorulnia)
- Ismét feszesre húzni az inbuszcsavarokat (38).
- Az alsó fűrészszalagtekerccset (7) egy párszor az óramutató járásának az irányába csavarni.
- A vezető csapszegek (29) beállítását megégszer felülvizsgálni és adott esetben utána jusztirozni.

6.5. Beállítani a felső fűrészszalag vezetőjét (11) (11-es ábra)

- Meglazítani a rögzítőfogantyút (20).
- A fűrészszalagvezetőt (11), a beállítókerék (19) csavarása által olyan közelre leengedni a vágásra szánt anyagra, amennyire csak lehet (távolság cca. 2-3 mm)
- Ismét feszesre húzni a rögzítőfogantyút (20).
- A beállítást minden vágási folyamat előtt le kell ellenőrizni illetve újra be kell állítani.

6.6. A fűrészasztalt (15) 90°-ra jusztirozni (12/13)

- Lazítsa meg a rögzítő fogantyút (18) és a rögzítő kart (56) és nyissa fel a fűrészszalagvezetőn (11) a burkolatot.
- Beilleszteni a fűrészszalag (26) és a fűrészasztal (15) között a szögacélt (d). A szögacél (d) nincs a szállítás terjedelmében.
- A fűrészasztalt (15) fordítás által addig dönteni, amíg a szög a fűrészszalaghoz (26) pont 90°-os.
- Húzza a rögzítő fogantyút (18) és a rögzítő kart (56) ismét meg és zárja be a fűrészszalagvezetőn (11) a burkolatot.
- Meglazítani az anyát (42).
- A csavart (41) annyira elállítani, hogy éppen megérintse a gépházat.
- Az anyát (42) ismét feszesre húzni azért hogy rögzítse a csavart (41).

6.7. Melyik fűrészszalagot használni

A szalagfűrészszel leszállított fűrészszalag, univerzális használatra lett előrelátva. A fűrészszalag kiválasztásakor a következő kritériumokat kell figyelembe venni:

- Egy keskeny fűrészszalaggal kisebb rádiuszokat tud vágni mint egy szélessel.
- Egy széles fűrészszalagot akkor használ az ember, ha egy egyenes vágást akar elvé-

gezni. Ez főleg fa vágásnál fontos, mivel a fűrészszalag a fa csomorságának a követésére tendál és ezáltal könnyen eltérhet a kívánt vágási vonalról

- A finomfogazatú fűrészszalagok simábban vágnak, de lassabban is mint a durva fűrészszalagok.

Vigyázat! Soha ne használjon elgörbült vagy beszakadozott fűrészszalagokat!

6.8. A fűrészszalag kicserélése (ábrák 1, 14a, 14b)

- Vegye le a burkolatot (57).
- A fűrészszalag vezetőt (11) a fűrészasztal (15) és a gépház (25) közötti magasságnak cca. a felére beállítani.
- A zárat (13) megereszteni és az oldalburkolatot (12) kinyitni.
- Eltávolítani a gerinclemezt (4).
- A fűrészszalagot (26) a feszítőcsavarnak (9) az óramutató járásával ellenkező irányába való csavarása által feszültségmentessé tenni.
- A fűrészszalagot (26) a fűrészszalagtárcsákról (7,8) levenni és a fűrészasztalban (15) lévő rovátkán keresztül kivenni.
- Az új fűrészszalagot (26) újra közepesen rátenni a két fűrészszalagtárcsára (7,8). A fűrészszalag (26) fogainak lefelé, a fűrészasztal irányába kell mutatniuk.
- A fűrészszalagot (26) megfeszíteni (lásd a 6.2-öt)
- Az oldalburkolatot (12) újra bezárni.
- Ismét felszerelni a gerinclemezt (4).
- Tegye ismét be a burkolatot.

6.9. A szalagfűrész tekercein lévő gumifutófelület kicserélése (15-ös ábra)

A szalagfűrész tekerceinek (7/8) a gumifutófelületei (3) egy idő után, a fűrészszalag éles fogaik által elkopnak és akkor ki kell őket cserélni.

- Az oldalburkolatot (12) kinyitni
- Kivenni a fűrészszalagot (26) (lásd a 6.8-at).
- A gumifutófelület (3) szélét egy kis csavarhúzóval (f) megemelni és akkor lehúzni a felső szalagfűrésztekercsről (8).
- Az alsó szalagfűrésztekerccsnél (7) analógusan kell eljárni.
- Az új gumifutófelületet (3) felhúzni, felszerelni a fűrészszalagot (26) és az oldalburkolatot (12) újra bezárni.

6.10. Az asztalbetét kicserélése (16-os ábra)

Kopás vagy megrongálás esetén ki kell cserélni az asztalbetétet (17), mert különben magasabb sérülési veszély áll fenn.

- Eressze meg egy csillagcsavar-csavarhúzóval (h) az asztalbetét (17) rögzítő csavarját. (a csillagcsavar-csavarhúzó nincs a szállítás terjedelmében).
- Felfelé kivenni az elkopott asztalbetétet (17).
- Az új asztalbetét beszerelése az ellenkező sorrendben történik.

6.11. Elszívótű (2-os ábra)

A szalagfűrész a forgácshoz egy elszívótűvel (6) van felszerelve.

Csatlakoztassa rá a szalagfűrész egy forgácselszívó berendezésre (nincs a szállítás terjedelmében), azáltal hogy az elszívó szerelvény tömlőjét rácsatlakoztassa az elszívócsoncra (6).

6.12. Tolóbot-tartó (6-os ábra)

- Szerelje fel a tolóbot-tartót (45) a gépállványra (25).
- A tolóbotot, ha nincs használva, akkor mindig a tartón kell megőrizni.

7. Kezelés

7.1. Be-/ kikapcsoló (17-es ábra)

- A zöld taszter „1” nyomása által be lehet kapcsolni a fűrész.
- A fűrész újbóli kikapcsolásához, meg kell nyomni a piros „0” tasztert.
- A szalagfűrész egy kisebb feszültségi kapcsolóval van felszerelve. Áramszünet után újra be kell kapcsolni a szalagfűrész.

7.2. Párhuzamos ütköző (18-as ábra)

- A párhuzamos ütköző (24) feszítőfoglatát (21) felnyomni
- A párhuzamos ütközőt (24) balról vagy jobbról a fűrészszalagtól (26) a fűrészasztalra (15) tolni és a kívánt méretre beállítani.
- A párhuzamos ütköző (24) fixírozásához lenyomni a feszítőfoglatot (21). Ha a feszítőfoglat (21) feszítési ereje nem lenne elegendő, akkor csavarja a feszítőfoglatot (21) egy pár fordulatot az óramutató járásának megfelelő irányba addig, amíg a párhuzamos ütköző elegendően nincs fixírozva.
- Ügyelni kell arra, hogy a párhuzamos

ütköző (24) mindig párhuzamosan legyen a fűrészszalaghoz (26).

7.3. Ferde vágások (19-es ábra)

Ahhoz hogy a fűrészszalaghoz (26) párhuzamos ferde vágásokat tudjon véghezvinni, a fűrészasztalt (15) 0°-tól - 45°-ig előre lehet dönteni.

- Meglazítani a rögzítőfogantyúkat (18).
- A fűrészasztalt (15) addig előre dönteni, amíg az alapskálán (16) a kívánt szögmérték be nincsen állítva.
- Ismét feszesre húzni a rögzítőfogantyúkat (18).
- Figyelem: A döntött fűrészasztalnál (15) a párhuzamos ütközőt (24), a munkairányban a fűrészszalagtól (26) jobbra, a lefelé irányított oldalra kell felszerelni (amennyiben a munkadarab szélessége ezt megengedi), azért hogy biztosítsa a munkadarabot lecsúszás ellen.

8. Üzem

Figyelem! Minden új beállítás után, a beállított mértékek felülvizsgálatára egy próbavágást ajánlunk.

- Minden vágási eljárásnál a felső szalagvezetőt (11) olyan közel kell a munkadarabhoz állítani amennyire csak lehet (lásd a 6.5-öt).
- A munkadarabot mindig mind a két kézzel kell vezetni és a szalagfűrészasztalon (15) laposan tartani, azért hogy elkerülje a fűrészszalag (26) beszorulását.
- Az adagolásnak mindig egy egyenletes nyomás által kell történnie, amelyik éppen elegendő ahhoz hogy a fűrészszalag probléma nélkül az anyagon keresztül vágjon, és ne blokkírozon.
- Minden vágási folyamatnál, ahol fel lehet használni mindig használni kell a párhuzamos ütközőt (24).
- Jobb egy vágást egy munkamenetben véghezvinni, mint több részletben, amelyek esetleg még a munkadarab visszahúzását teszik szükségessé. Ha egy visszahúzást mégsem lehet elkerülni, akkor a szalagfűrész előtté ki kell kapcsolni és a munkadarabot csak akkor visszahúzni, miután a fűrészszalag (26) nyugalmi helyzetbe került.
- Fűrészelésnél a munkadarabot mindig annak a leghosszabb oldalánál fogva kell vezetni.

Veszély! Keskeny munkadarabok megdolgolásánál okvetlenül egy tolóbotot kell használni. A tolóbotot (28) mindig kéznél kell tartani, a fűrész oldalán arra előrelátott kampón (29).

8.1. Hosszvágások véghezvitele (20-as ábra)

Ennél egy munkadarab hosszába lesz átvágva.

- A párhuzamos ütközőt (24) a fűrészszalag (26) bal oldalán (amennyiben lehetséges) a kívánt szélességnek megfelelően beállítani.
- A fűrészszalag vezetőt (11) leengedni a munkadarabra. (lásd a 6.5-öt)
- Bekapcsolni a fűrész.
- A munkadarabnak az egyik szélét jobb kézzel, a párhuzamos ütköző (24) ellen nyomni, míg a lapos oldala a fűrészasztalra (15) ráfekszik.
- A munkadarabot egy egyenes elöretolással a párhuzamos ütköző (24) mentén a fűrészszalagba (26) tolni.
- Fontos: A hosszú munkadaraboknak a vágási folyamat végén lebillenés ellen biztosítva kell lenniük (mint pélsául legurulási állvány stb.)

8.2. Ferdevágások véghezvitele (19-es ábra)

- Beállítani a fűrészasztalt a kívánt szögletre (lásd a 7.3-at).
- A 8.1 alatt leírtak szerint elvégezni a vágást.

8.3. Szabadkezű vágások (21-es ábra)

Egy szalagfűrésznek a legfontosabb ismertetőjele a görbék és a kórsugarak probléma nélküli vágása.

- A fűrészszalag vezetőt (11) leengedni a munkadarabra. (lásd a 6.5-öt)
- Bekapcsolni a fűrész.
- A munkadarabot erősen a fűrészasztalra (15) nyomni és lassan a fűrészszalagba (26) tolni.
- Dolgozzon a szabadkezű vágásoknál egy kisebb elöretolási sebességgel, azért hogy a fűrészszalag (26) követni tudja a kívánt vonalat.
- Sok esetben segítő, a görbéket és a sarkokat kb. 6 mm távolságra a vonaltól durván kifűrészelné.
- Ha olyan görbéket kell fűrészelnie, amelyek a felhasznált fűrészszalagnak túl szűkek, akkor segítő vágásokat kell fűrészelnie a görbék elülső oldaláig, úgy hogy ezek fahulladékok lesznek, ha a végleges rádiusz ki lesz fűrészelve.

9. Szállítás

A szalagfűrész úgy szállítsa, hogy az egyik kézzel az állólábnál (5) és a másikkal a gépállványnál (25) fogva tartsa. Figyelem! Ne használja az elválasztó védőberendezéseket sohasem a megemeléshez vagy a szállításhoz.

10. Tisztítás, karbantartás és pótalkatrészmegrendelés

Veszély!

Tisztítási munkák előtt húzza ki a hálózati csatlakozót.

10.1 Tisztítás

- Tartsa a védőberendezéseket, szellőztető réseket és a gépházat annyira por- és piszokmentesen, amennyire csak lehet. Dörzsölje le a készüléket egy tiszta posztóval vagy pedig fújja ki alacsony nyomás alatt sűrített levegővel.
- Ajánljuk, hogy minden használat után azonnal kitisztítsa a készüléket.
- A készüléket rendszeresen egy nedves posztóval és egy kevés kenőszappannal megtisztítani. Ne használjon tisztító vagy oldó szereket; ezek megtámadhatják a készülék műanyagrészeit. Ügyeljen arra, hogy ne kerüljön víz a készülék belsejébe. A víz elektromos készülékbe való behatolása megnöveli az áramcsapás veszélyét.

10.2 Karbantartás

A készülék belsejében nem található további karbantartandó rész.

10.3 A pótalkatrész megrendelése:

Pótalkatrész megrendésénél a következő adatokat kellene megadni:

- A készülék típusát
- A készülék cikk-számát
- A készülék ident- számát
- A szükséges pótalkatrész pótalkatrész számát

Aktuális árak és információk a www.isc-gmbh.info alatt találhatóak.

11. Megsemmisítés és újrahaznosítás

A szállítási károk megakadályozásához a készülék egy csomagolásban található. Ez a csomagolás nyersanyag és ezáltal ismét felhasználható vagy pedig visszavezethető a nyersanyag körforgáshoz. A készülék és annak a tartozékai különböző anyagokból állnak, mint például fémből és műanyagokból. Defektes készülékek nem tartoznak a házi hulladékok közé. Szakszerű megsemmisítéshez le kellene adni a készüléket egy megfelelő gyűjtőhelyen. Ha nem ismer gyűjtőhelyeket, akkor érdeklődjön utánna a községi önkormányzatnál.

12. Tárolás

A készüléket és a készülék tartozékait egy sötét, száraz és fagymentes valamint gyerekek számára nem hozzáférhető helyen tárolni. Az optimális tárolási hőmérséklet 5 és 30 °C között van. Az elektromos szerszámot az eredeti csomagolásban őrizni.



Csak az EU-országoknak

Ne dobja az elektromos szerszámokat a háztartási hulladék közé!

Az elektromos és elektronikus-öregkészülékek 2012/19/EG európai irányvonala és a nemzeti jogba való átvétele szerint az elhasznált elektromos szerszámokat szétválasztva kell összegyűjteni és vissza kell vezetni egy környezetvédelemnek megfelelő újrafelhasználáshoz.

Recycling-alternatívák a visszaküldési felszólításhoz:

Az elektromos készülék tulajdonosa, a tulajdon feladása esetében köteles a visszaküldés helyett alternatív a szakszerű értékesítéssel kapcsolatban összedolgozni. Az öreg készüléket ehhez egy visszavevő helynek is át lehet hagyni, amely elvégzi a nemzeti körforgásipari- és hulladéktörvények értelmében levő megsemmisítést. Ez nem érinti az öreg készülékek mellékelt elektromos alkotórészek nélküli tartozékait és segítőeszközeit

A termékek dokumentációjának és a kísérőpapírjainak az utánnomtatása vagy egyéb sokszorosítása, kivonatosan is csak az iSC GmbH kihangsúlyozott beleegyezésével engedélyezett.

Technikai változtatások jogát fenntartva

Szervíz-információk

A garanciaokmányokban megnevezett minden országban kompetens szervíz-partnereket tartunk fenn, akik kontaktusi lehetőségét kérjük vegye ki a garanciaokmányból. Ezek minden szervíz-ügyben mint javítás, pótalkatrész- és gyorsan kopó rész-ellátás vagy a fogyóeszközök megrendelhetőségével kapcsolatban a rendelkezésére állnak.

Figyelembe kell venni, hogy ennél a terméknél a következő részek már használat szerinti vagy természetes kopásnak vannak alávetve ill. a következő részekre van mint fogyóeszközökre szükség.

Kategória	Példa
Gyorsan kopó részek*	Vezetőgörgő, ékszíj
Fogyóeszköz/ fogyórészek*	Fűrészszalag
Hiányzó részek	

* nincs okvetlenül a szállítás terjedelmében!

Hiányok vagy hibák esetén kérjük a hibaesetet a www.isc-gmbh.info alatt bejelenteni. Kérjük ügyeljen egy pontos hibaleírásra és felelje meg mindenesetre a következő kérdéseket:

- Működött már egyszer a készülék, vagy elejétől kezdve már defekt volt?
- Feltűnt Önnek a defekt fellépése előtt valami a készüléken (tünet a defekt előtt)?
- Az Ön véleménye szerint mi a készülék hibás működése (főtünet)?
Írja le ezt a hibás működést.

Garanciaokmány

Tisztelt Vevő,

termékeink szigorú minőségi ellenőrzés alá vannak vetve. Ha ez a készülék mégis egyszer nem működne kifogástalanul, akkor azt nagyon sajnáljuk és kérjük Önt forduljon a szervizszolgáltatásunkhoz amely ebben a garanciaártyában megadott cím alatt található. Szívesen állunk a rendelkezésére telefonon is, az alul megadott szervizszám alatt. A garanciaigény érvényesítésével kapcsolatban a következő érvényes:

1. Ezek a garanciafeltételek csak kizárólagosan a fogyasztóknak szólnak, ez annyit jelent hogy természetes személyeknek, akik nem szánják ezt a terméket sem üzemserű sem egyéb önálló tevékenységeik körén belül használni. Ezek a garanciafeltételek szabályozzák a kiegészítő garanciateljesítményeket, amelyeket a lent megnevezett gyártó a vásárlóknak az új készülékeire ígér a törvényileg előírt garanciaszolgálathoz kiegészítően. A jogi szavatossági igényei, nincsennek ez a garancia által érintve. A garanciateljesítményünk az Ön számára díjmentes.
2. A garanciateljesítmény csak kizárólagosan az Ön által, a lent megnevezet gyártótól megvásárolt új készüléken felmerülő olyan hibákra terjed ki, amelyek bebizonyíthatóan egy anyaghibán vagy egy gyári hibán alapszanak és korlátozva van választásunk szerint, vagy ezeknek a hibáknak az elhárítására vagy a készülék kicserélésére.
Kérjük vegye figyelembe, hogy a készülékeink rendeltetésük szerint nem az ipari, kézműipari vagy szakmai használatra lettek konstruálva. Ezért a garanciaszerződés nem jön létre, ha a készülék a garancia ideje alatt kisipari, kézműipari vagy ipari üzemek területén lett használva vagy ha, egyenértékű igénybevételnek lett kitéve.
3. A szavatosságunk alól ki vannak véve:
 - olyan károk a készüléken, amelyek az összeszerelési utasítás figyelmen kívül hagyása vagy amelyek a nem szakszerű felszerelés, a használati utasítás figyelmen kívül hagyása (mint például egy rossz hálózati feszültségre vagy áramfajtára való rákapcsolás), vagy a karbantartási és biztonsági határozatok figyelmen kívül hagyása vagy a készüléknek egy nem normális környezeti feltételeknek történő kitétele vagy egy hiányos ápolás és karbantartás által keletkeztek.
 - károk a készüléken, amelyek egy rossz bánásmód vagy nem szakszerű használatok (mint például a készülék túlterhelése vagy nem engedélyezett betétszerszámok vagy tartozékok használata), idegen testeknek a készülékbe levő behatolása (mint például homok, kövek és por, szállítási károk), erőszak kifejtése vagy idegenkezűség (mint például leesés általi károk) által jöttek létre.
 - károk a készüléken vagy a készülék részein, amelyek a használatnak megfelelő, szokásos vagy egyéb természetes elkopásra vezethetőek vissza.
4. A garancia időtartama 24 hónap és a készülék vásárlási napjával kezdődik. Garanciaigényeket a garancia idő lejáratá előtt kell, két héten belül, a defekt felismerése után érvényesíteni. Ki van zárva a garanciaigények érvényesítése a garanciaidő letelte után. A készülék javítása vagy kicserélése nem hosszabbítja meg a szavatosság idejét, se nem indul ez a teljesítmény által egy új garanciaidő a készülékre vagy az esetleg beépített pótalkatrészekre. Ez egy helyszíni szervíz esetében is érvényes.
5. A garanciajogának az érvényesítéséhez kérjük jelentse be a defektes készüléket a következő cím alatt: www.isc-gmbh.info. Kérjük tartsa készenlétben az új készülék ön általi vásárlásának a bizonylatát vagy más igazolásait. Olyan készülékeket, amelyek megfelelő igazolás vagy típusábla nélkül kerülnek beküldésre, azok hiányzó hozzárendelési lehetőség miatt ki vannak zárva a garanciateljesítmény alól. Ha a készülék defektjére kiterjed a garanciateljesítményünk, akkor azonnal visszakap egy megjavított vagy egy új készüléket.

Magától érthető, hogy a költségek megtérítése ellenében szívesen megjavítjuk azokat a készüléken levő defekteket, amelyek nem esnek a garancia terjedelme alá vagy amelyeket már nem érinti a garancia. Ehhez kérjük a készüléket a szervizcímünkre beküldeni.

Ennek a használati utasításnak a szervíz-információja szerint utalunk ennek a garanciának a gyorsan kopó részekkel, használati részekkel és hiányzó részekkel kapcsolatban fennálló fenntartásaira.



Pericol! Citiți manualul de utilizare pentru a reduce riscul producerii unui accident



Atenție! Purtați protecție antifonică. Expunerea la zgomot poate provoca pierderea auzului.



Atenție! Purtați mască de protecție împotriva prafului. La prelucrarea lemnului și a altor materiale se poate produce praf dăunător sănătății. Este interzisă prelucrarea materialelor cu conținut de azbest!



Atenție! Purtați ochelari de protecție. Scânteile produse în timpul lucrului, schijele sau așchiile ieșite din aparat și praful rezultat pot provoca pierderea vederii.



Scoateți ștecherul de rețea la toate lucrările de reparații și întreținere!



Direcție de tăiere a benzii de ferăstrău

⚠ Pericol!

La utilizarea aparatelor trebuie respectate câteva măsuri de siguranță, pentru a evita accidentele și daunele. De aceea, citiți cu grijă instrucțiunile de utilizare/indicațiile de siguranță. Păstrați aceste materiale în bune condiții, pentru ca aceste informații să fie disponibile în orice moment. Dacă predați aparatul altor persoane, înmânați-le și aceste instrucțiuni de utilizare /indicații de siguranță. Nu ne asumăm nici o răspundere pentru accidente sau daune care rezultă din nerespectarea acestor instrucțiuni de utilizare și a indicațiilor de siguranță.

1. Indicații de siguranță

Indicațiile de siguranță corespunzătoare le găsiți în broșura anexată!

⚠ Pericol!

Citiți indicațiile de siguranță și îndrumările. Nerespectarea indicațiilor de siguranță și a îndrumărilor poate avea ca urmare electrocutare, incendiu și/sau răniri grave. **Păstrați pentru viitor toate indicațiile de siguranță și îndrumările.**

2. Descrierea aparatului și cuprinsul livrării

2.1 Descrierea aparatului (Fig. 1/2)

1. Întrerupător pornire/oprire
2. Cablu rețea
3. Suprafață de rulare din cauciuc
4. Inimă
5. Picioar suport
6. Racord de aspirare
7. Rolă bandă de ferăstrău jos
8. Rolă bandă de ferăstrău sus
9. Șurub de strângere
10. Protecție bandă ferăstrău
11. Ghidaj bandă de ferăstrău sus
12. Capac lateral
13. Închidere capac
14. Șurub de siguranță pentru rola ferăstrăului sus
15. Masă de ferăstrău
16. Gradație pentru raza de acțiune
17. Masă din material plastic pentru inserție material
18. Mânere de fixare pentru masa ferăstrău
19. Mânere de reglare pentru ghidarea benzii

- ferăstrăului
20. Mânere de fixare pentru ghidajul benzii ferăstrăului
21. Bridă de strângere pentru limitatorul paralel
22. Șurub de reglare pentru rola ferăstrăului sus
23. Motor
24. Opritor paralel
25. Suport mașină
26. Bandă ferăstrău
27. Protecție împotriva basculării
28. Știft de ghidare superior
29. Știft de ghidare inferior
30. Crapodină
31. Crapodină
32. Suport de preluare
33. Șurub imbus
34. Protecție bandă ferăstrău
35. Șurub imbus
36. Suport de preluare
37. Șurub imbus
38. Șurub imbus
39. Cheie hexagonală 3 mm
40. Cheie hexagonală 4 mm
41. Șurub
42. Piuliță
43. Șaibă de egalizare
44. Piuliță
45. Suport pentru tija de împingere
46. Tijă de împingere
47. Șurub
48. Șurub
49. Picioar de cauciuc
50. Cheie hexagonală 5 mm
51. Șurub
52. Șurub cu cap hexagonal înecat
53. Șaibă plată
54. Piuliță
55. Șaibă plată
56. Manetă de fixare
57. Mască

2.2 Cuprinsul livrării

Vă rugăm să verificați integralitatea articolului în baza cuprinsului livrării descris. În cazul în care lipsesc piese, vă rugăm să vă adresați în interval de maxim 5 zile lucrătoare de la cumpărarea articolului la centrul nostru de service sau la magazinul la care ați achiziționat aparatul, prezentați în acest caz un bon de cumpărare valabil. Vă rugăm să țineți cont de tabelul de garanție cuprins în informațiile de service din capătul instrucțiunilor de utilizare.

- Deschideți ambalajul și scoateți aparatul cu grijă.
- Îndepărtați ambalajul, precum și siguranțele

- de ambalare și de transport (dacă există).
- Verificați dacă livrarea este completă.
- Controlați aparatul și accesoriile dacă nu prezintă pagube de transport.
- Păstrați ambalajul după posibilitate, până la expirarea duratei de garanție.

Pericol!

Aparatul și ambalajul nu sunt jucării pentru copii! Copiii le este interzis să se joace cu punși din material plastic, folii și piese mici! Există pericolul de înghițire și sufocare!

- Ferăstrău cu bandă
- Masă de ferăstrău
- Tijă de împingere
- Opritor paralel
- Cheie hexagonală 3 mm
- Cheie hexagonală 4 mm
- Cheie hexagonală 5 mm
- Protecție împotriva basculării
- Accesorii pentru montaj
- Instrucțiuni de utilizare originale
- Indicații de siguranță

3. Utilizarea conform scopului

Ferăstrăul cu bandă servește la tăierea pe lungime și tăierea transversală a lemnului sau a pieselor similare lemnului. Materialele rotunde pot fi tăiate numai folosind dispozitive de fixare adecvate.

Aparatul poate fi utilizat numai în conformitate cu scopul pentru care a fost creat. Orice utilizare care depășește acest domeniu este considerată neconformă. Pentru eventualele daune sau accidente de orice tip rezultate ca urmare a utilizării neconforme a aparatului răspunde utilizatorul/operatorul și nu producătorul.

Se vor folosi numai benzi potrivite pentru această mașină. Parte componentă a utilizării conform scopului o reprezintă și respectarea indicațiilor de siguranță, precum și instrucțiunile de montaj și de folosire.

Persoanele care operează și întrețin mașina trebuie să cunoască bine mașina și să fie informate despre pericolele posibile. În afară de aceasta trebuie respectate exact normele de protecție a muncii în vigoare. Trebuie respectate de asemenea celelalte reguli generale din domeniul medi-

cii muncii și al siguranței tehnice. Modificările aduse mașinii exclud complet orice răspundere a producătorului și orice pretenție de despăgubire rezultată de aici.

În ciuda utilizării conforme, anumiți factori reziduali de risc nu pot fi excluși în totalitate. În funcție de construcția și structura mașinii pot apărea următoarele riscuri:

- Afecțiuni auditive în cazul neutilizării protecției auditive necesare.
- Emisii nocive datorită prafurilor de lemn la utilizarea în încăperi închise.
- Pericol de accidentare la contactul mâinii cu zonele tăietoare neacoperite ale sculei.
- Pericol de accidentare la schimbarea sculei (pericol de tăiere).
- Pericol cauzat de catapultarea pieselor sau a bucăților din piese.
- Strivirea degetelor
- Pericol din cauza reculului.
- Bascularea piesei din cauza unei suprafețe de fixare a piesei insuficientă.
- Contactul cu scula tăietoare.
- Aruncarea în exterior a așchiiilor de lemn și a fragmentelor din piesa de prelucrat.

Vă rugăm să țineți de asemenea cont de faptul că aparatele noastre nu sunt construite pentru utilizare în scopuri meșteșugărești sau industriale. Nu ne asumăm nicio răspundere pentru eventualele probleme survenite ca urmare a utilizării aparatului în întreprinderi lucrate, meșteșugărești sau industriale precum și în alte activități similare.

4. Date tehnice

Tensiunea de rețea:230-240 V~ 50 Hz
 Putere: S2 15 min 250 W
 Turația la mers în gol n_0 : 1400 min⁻¹
 Lungime bandă ferăstrău: 1400 mm
 Lățime bandă ferăstrău: 7 mm
 Lățime max. bandă ferăstrău: 8 mm
 Viteză bandă de ferăstrău900 m/min
 Înălțimea de tăiere: 80 mm / 90°
 45 mm / 45°
 Proiecție: 200 mm
 Dimensiunea mesei:305 x 305 mm
 Masă înclinabilă: între -2° - 45°
 Dimensiunea max. a piesei: .. 400 x 400 x 80 mm
 Greutate: 17,5 kg

Pericol!**Zgomote și vibrații**

Valorile nivelelor de zgomot și de vibrație au fost calculate conform EN 61029.

Nivelul presiunii sonore L_{pA}	84,3 dB (A)
Nesiguranță K_{pA}	3 dB
Nivelul capacității sonore L_{WA}	96 dB (A)
Nesiguranță K_{WA}	3 dB

Purtați protecție antifonică.

Expunerea la zgomot poate cauza deteriorarea sau pierderea auzului.

Limitați zgomotul și vibrațiile la un nivel minim.

- Utilizați numai aparate în stare ireproșabilă.
- Întrețineți și curățați aparatul cu regularitate.
- Adaptați modul dvs. de lucru aparatului.
- Nu suprasolicitați aparatul.
- Dacă este necesar, lăsați aparatul să fie verificat.
- Decuplați aparatul, atunci când acesta nu este utilizat.

Atenție!**Riscuri reziduale**

Riscurile reziduale nu pot fi eliminate complet, chiar dacă manipulați această sculă electrică în mod regulamentar. Următoarele pericole pot apărea, dependente de tipul constructiv și execuția acestei scule electrice:

1. Afecțiuni pulmonare, în cazul în care nu se poartă mască de protecție împotriva prafului adecvată.
2. Afecțiuni auditive, în cazul în care nu se poartă protecție antifonică corespunzătoare.

5. Înainte de punerea în funcțiune

Mașina trebuie amplasată în condiții de stabilitate, adică pe o masă de lucru, sau montată pe un suport solid. La piciorul mașinii se află găuri de fixare în acest sens.

- Masa ferăstrăului trebuie să fie montată corect.
- Înainte de punerea în funcțiune, toate capacele și dispozitivele de siguranță trebuie montate corect.
- Banda ferăstrăului trebuie să se poată mișca liber.
- La lemnul deja prelucrat fiți atenți la corpuri străine cum ar fi de exemplu cuiele, șuruburile

etc.

- Înainte de acționarea întrerupătorului pornire/oprire, asigurați-vă că banda ferăstrăului este montată corect iar piesele mobile se mișcă ușor.
- Asigurați-vă înainte de racordarea mașinii că datele de pe plăcuța de identificare corespond datelor din rețea.

6. Montaj**Atenție!**

Înainte de a începe orice lucrare de întreținere, reutilare și montaj a ferăstrăului cu bandă se va scoate ștecherul de la rețea.

6.1.1 Montarea picioarelor de cauciuc/ Protecție împotriva basculării (Fig. 5a/5b)

Fixați cele patru picioare de cauciuc (49) cu ajutorul șurubului (51), a șaibeii plate (43) și a piuliței (44) pe partea inferioară a aparatului.

Împingeți protecția împotriva basculării (27) în piciorul suport (5) și fixați-l cu ajutorul șurubului cu cap hexagonal înecat (52), a șaibeii plate (53) și a piuliței (54) pe aparat.

6.1.2 Montarea mesei ferăstrăului (Fig. 3- 4)

- Scoateți inima (4)
- Așezați masa de ferăstrău (15) din partea din spate pe carcasa mașinii. Fixați masa de ferăstrău cu șaibeii plate (55), mânerul de fixare (18) și maneta de fixare (56).
- Demontajul se realizează în ordine inversă.

6.2. Tensionarea benzii ferăstrăului (Fig. 1)

- **Atenție!** După o perioadă mai lungă de repaus a ferăstrăului, banda acestuia trebuie detensionată, adică înainte de pornirea ferăstrăului se va verifica tensionarea benzii ferăstrăului.
- Rotiți șurubul de strângere (9) pentru tensionarea benzii ferăstrăului (26) în sens orar.
- Tensionarea corectă a benzii ferăstrăului poate fi constatată prin apăsarea cu degetul în lateral pe bandă, în centru între cele două role ale benzii (7 + 8). Banda (26) trebuie să cedeze doar foarte puțin (cca. 1-2 mm).
- Banda ferăstrăului suficient de întinsă are un sunet metalic, atunci când este atinsă.
- Detensionați banda ferăstrăului, atunci când nu folosiți ferăstrăul timp mai îndelungat, pentru a evita o întindere a acesteia.

- **Atenție!** La tensionarea prea puternică se poate rupe banda ferăstrăului. **PERICOL DE VĂTĂMARE!** În cazul tensionării prea slabe rola benzii angrenate (7) se poate da peste cap, iar banda se oprește.

6.3 Reglarea benzii ferăstrăului (Fig. 1-2)

- Atenție! Înainte de reglarea pânzei ferăstrăului, aceasta trebuie mai întâi tensionată corect.
- Deschideți capacul lateral (12) prin desprinderea închizătorilor (13).
- Rotiți încet în sens orar rola superioară a benzii ferăstrăului (8). Banda ferăstrăului (26) trebuie să fie poziționată cu dinții pe marginea anterioară a suprafeței de rulare pe rola benzii ferăstrăului (8). În caz contrar trebuie corectat unghiul de înclinație a rolei superioare a benzii (8).
- Dacă banda ferăstrăului (26) rulează mai mult în partea din spate a rolei (8), adică în direcția carcasei mașinii (25) șurubul de reglare (22) trebuie rotit în sens antiorar, rola benzii (8) se va roti încet cu cealaltă mână, pentru a verifica poziția benzii (26).
- Dacă banda ferăstrăului (26) rulează spre partea din față a rolei benzii (8), șurubul de reglare (22) se va roti în sens orar.
- După reglarea rolei superioare a benzii (8) se va controla poziția benzii ferăstrăului (26) pe rola inferioară a benzii (7). Banda ferăstrăului (26) trebuie să se afle de asemenea în centrul rolei benzii (7). În caz contrar trebuie corectat din nou unghiul de înclinație a rolei superioare a benzii (8).
- Rola benzii se va roti de câteva ori până ce reglarea rolei superioare a benzii (8) are efect asupra poziției benzii pe rola inferioară a benzii (7).
- După reglarea efectuată cu succes se vor închide din nou capacele laterale (12) și se vor asigura cu închizătoarele (13).

6.4. Reglarea ghidajului benzii ferăstrăului (Fig. 7 - 10)

Atât crapodina (30 + 31) cât și știfturile de reglare (28 + 29) trebuie reglate din nou după fiecare schimbare a benzii.

- Deschideți capacul lateral (12) prin desprinderea închizătorilor (13).

6.4.1. Crapodina superioară (30)

- Slăbiți șurubul (33)
- Împingeți crapodina (30) până ce nu mai atinge banda ferăstrăului (26) (distanța max. 0,5

mm)

- Strângeți din nou șurubul (33).

6.4.2. Reglarea crapodinei (31) inferioare

- Demontați masa ferăstrăului (15) sau înclinați-o la 45°.
- Rabatați protecția benzii ferăstrăului (34).
- Reglarea se face analog crapodinei superioare. Ambele crapodine (30 + 31) susțin banda (26) doar pe durata procesului de tăiere. Banda ferăstrăului nu trebuie să atingă rulmentul cu bile în cazul funcționării în gol.

6.4.3. Reglarea știfturilor de ghidare superioare (28)

- Slăbiți șurubul cu cap hexagonal (35)
- Împingeți suportul de preluare (36) a știfturilor de ghidare (28), până ce marginea frontală a știfturilor (28) se află la cca. 1 mm în spatele fundului dinților benzii.
- Strângeți din nou șurubul cu cap hexagonal (35).
- Atenție! Banda ferăstrăului devine neutilizabilă, dacă dinții ating știfturile de ghidare în timpul funcționării benzii.
- Slăbiți șuruburile cu cap hexagonal (37).
- Ambele știfturi de ghidare (28) se vor împinge în direcția benzii ferăstrăului, până ce distanța dintre știfturile de ghidare (28) și banda ferăstrăului (26) este de max. 0,5 mm. (Banda ferăstrăului nu are voie să se blocheze)
- Strângeți din nou șuruburile cu cap hexagonal (37).
- Rotiți de câteva ori rola superioară a benzii ferăstrăului (8) în sens orar.
- Verificați din nou reglarea știfturilor de ghidare (28) și ajustați-le dacă este necesar.

6.4.4. Reglarea știfturilor de ghidare inferioare (29)

- Demontați masa ferăstrăului (15)
- Slăbiți șurubul (48)
- Împingeți suportul de preluare (32) a știfturilor de ghidare (29), până ce marginea frontală a știfturilor (29) se află la cca. 1 mm în spatele fundului dinților benzii.
- Strângeți din nou șurubul (40).
- **Atenție!** Banda ferăstrăului devine neutilizabilă, dacă dinții ating știfturile de ghidare în timpul funcționării benzii.
- Slăbiți șuruburile (38)
- Ambele știfturi de ghidare (29) se vor împinge în direcția benzii ferăstrăului, până ce distanța dintre știfturile de ghidare (29) și banda ferăstrăului (26) este de max. 0,5 mm. (Banda

ferăstrăului nu are voie să se blocheze)

- Strângeți din nou șuruburile cu cap hexagonal (38).
- Rotiți de câteva ori rola inferioară a benzii ferăstrăului (7) în sens orar.
- Verificați din nou reglarea știfturilor de ghidare (29) și ajustați-le dacă este necesar.

6.5. Reglarea ghidajului superior al benzii de ferăstrău (1) (Fig. 11)

- Slăbiți mânerul de fixare (20).
- Coborâți ghidajul benzii ferăstrăului (11) prin rotirea rotiței de reglare (19) cât se poate de aproape (distanță de cca. 2-3 mm) față de materialului de tăiat.
- Strângeți din nou mânerul de fixare (20).
- Reglajul se va verifica resp. efectua din nou înaintea fiecărui proces de tăiere.

6.6. Reglarea mesei ferăstrăului (15) la 90° (12/13)

- Slăbiți mânerul de fixare (18) și maneta de fixare (56) și deschideți masca ghidajului benzii ferăstrăului (11).
- Așezați echerul (d) între banda ferăstrăului (26) și masa ferăstrăului (15). Echerul (d) nu este cuprins în livrare.
- Înclinați masa ferăstrăului (15) până ce unghiul la banda ferăstrăului (26) ajunge la 90°.
- Strângeți din nou mânerul de fixare (18) și maneta de fixare (56) și închideți masca ghidajului benzii ferăstrăului (11).
- Slăbiți piulița (42).
- Reglați șurubul (41) până ce este atinsă carcasa mașinii.
- Strângeți din nou piulița (42) pentru a fixa șurubul (41).

6.7. Alegerea benzii de ferăstrău

Banda ferăstrăului livrată cu ferăstrăul cu bandă este prevăzută pentru utilizarea universală. La selectarea benzii ferăstrăului trebuie să respectați următoarele criterii:

- Cu o bandă subțire puteți tăia raze mai strâmte decât cu una lată.
- Banda lată se folosește dacă doriți să efectuați o tăiere dreaptă. Acest lucru este important în principal la tăiera lemnului, deoarece banda ferăstrăului are tendința să urmeze textura lemnului deviind astfel ușor de la linia de tăiere dorită.
- Benzile ferăstrăului cu dinți fini au o tăietură mai netedă, însă taie mai încet decât benzile mai grosiere.

Atenție! Nu folosiți niciodată benzi îndoite sau rupte!

6.8. Schimbarea benzii ferăstrăului (Fig. 1, 14a, 14b)

- Montați masca (57)
- Reglați ghidajul benzii ferăstrăului (11) la cca. jumătate din înălțimea dintre masa ferăstrăului (15) și carcasa mașinii (25).
- Desfaceți închizătorile (13) și deschideți capacul lateral (12).
- Îndepărtați inima (4)
- Detensionați banda ferăstrăului (26) prin rotirea șurubului de tensionare (9) în sens antiorar.
- Scoateți banda ferăstrăului (26) de pe role (7, 8) prin fanta din masa ferăstrăului (15).
- Montați banda nouă a ferăstrăului (26) pe mijlocul ambelor role ale benzii (7, 8). Dinții benzii ferăstrăului (26) trebuie să arate în jos în direcția mesei ferăstrăului.
- Tensionați banda ferăstrăului (26) (vezi 6.2)
- Închideți din nou capacul lateral (12).
- Remontați inima (4)
- Așezați la loc masca.

6.9. Schimbarea suprafeței de rulare din cauciuc a roleurilor ferăstrăului cu bandă (Fig. 15)

Suprafețele din cauciuc (3) a roleurilor ferăstrăului cu bandă (7/8) se uzează după un timp din cauza dinților ascuțiți a benzii și trebuie schimbate.

- Deschideți capacul lateral (12)
- Scoateți banda ferăstrăului (26) (vezi 6.8)
- Ridicați marginea suprafeței de rulare din cauciuc (3) cu o șurubelniță mică (f) și trageți-o de pe rola superioară a ferăstrăului cu bandă (8).
- La rola inferioară a ferăstrăului cu bandă (7) se procedează analog.
- Montați suprafața nouă de cauciuc (3), banda ferăstrăului (26) și închideți capacul lateral (12).

6.10. Schimbarea mesei de inserție a materialului (Fig. 16)

În cazul uzurii sau deteriorării mesei de inserție a materialului (17) aceasta trebuie schimbată, deoarece există un risc ridicat de vătămare.

- Desfaceți șurubul de fixare a mesei de inserție material (17) cu ajutorul unei șurubelnițe cu cap cruce (h). (Șurubelnița cu cap cruce nu este cuprinsă în livrare).
- Scoateți prin partea de sus masa de inserție a materialului uzată (17).

- Montajul mesei noi se face în ordine inversă.

6.11. Ștuțul de aspirație (Fig. 2)

Ferăstrăul cu bandă este echipat cu un ștuțul de aspirație (6) pentru așchii.

Racordați ferăstrăul cu bandă la o instalație de aspirat așchii (nu este cuprinsă în livrare) prin racordarea furtunului instalației de aspirație la ștuțul de aspirație (6).

6.12. Suport pentru tija de împingere (Fig. 6)

- Tija de împingere trebuie păstrată întotdeauna în suport, atunci când nu este folosită.

7. Operare

7.1. Întrerupător pornire/oprire (Fig. 17)

- Ferăstrăul poate fi pornit prin apăsarea butonului verde „1” (g).
- Pentru a opri din nou ferăstrăul, trebuie apăsată tasta roșie „0” (h).
- Ferăstrăul cu bandă este echipat cu un întrerupător de subtensiune. În cazul unei pene de curent ferăstrăul trebuie repornit.

7.2. Opritor paralel (Fig. 18)

- Apăsați brida de strângere (21) a opritorului-limitator (24) în sus.
- Împingeți limitatorul paralel (24) în stânga sau în dreapta benzii de ferăstrău (26) pe masa ferăstrăului (15) și reglați-l la dimensiunea dorită.
- Apăsați brida de strângere (21) în jos pentru a fixa limitatorul paralel (24). Dacă puterea de strângere a bridei de strângere (21) nu este suficientă, rotiți brida (21) în sens orar până ce limitatorul paralel este fixat suficient de bine.
- Atenție, limitatorul paralel (24) trebuie să funcționeze întotdeauna paralel față de banda ferăstrăului (26).

7.3. Tăieturi oblice (Fig. 19)

Pentru a putea executa tăieturi oblice paralele cu banda ferăstrăului (26), masa ferăstrăului (15) se poate înclina în față 0° - 45°.

- Slăbiți mânerul de fixare (18).
- Înclinați masa ferăstrăului (15) în față, până ce s-a reglat unghiul dorit pe gradajie (16).
- Strângeți din nou mânerul de fixare (18).
- Atenție: În cazul înclinării mesei ferăstrăului (15) limitatorul paralel (24) se va monta în

dreapta direcției de lucru a benzii (26) pe latura aliniată în jos (în măsura în care lățimea piesei permite acest lucru), pentru a asigura piesa contra alunecării.

8. Funcționare

Atenție! Recomandăm executarea unei tăieturi de probă după fiecare nouă reglare, pentru a verifica dimensiunile setate.

- La toate procesele de tăiere ghidajul superior al benzii (11) se va poziționa cât se poate de aproape de piesă (vezi 6.5).
- Piesa va fi ghidată permanent cu ambele mâini și se va menține plat pe masa ferăstrăului cu bandă (15), pentru a evita blocarea benzii ferăstrăului (26).
- Avansul se va face cu presiune uniformă, suficientă pentru ca banda ferăstrăului să taie prin material, dar să nu se blocheze.
- Folosiți limitatorul paralel (24) pentru toate procesele de tăiere pentru care se poate folosi.
- Este recomandat să executați o tăietură într-un singur proces și nu în mai multe etape, care ar putea solicita retragerea piesei. Dacă totuși nu se poate evita o retragere a piesei, se va opri mai întâi ferăstrăul cu bandă și se va retrage piesa abia după oprirea benzii (26).
- La tăiere piesa trebuie ghidată întotdeauna cu latura cea mai lungă.

Pericol! La prelucrarea pieselor înguste trebuie folosită neapărat o tijă de împingere. Tija de împingere (28) se va păstra mereu la îndemână în cârligul (29) prevăzut în acest sens în lateralul ferăstrăului.

8.1. Executarea tăieturilor longitudinale (Fig. 20)

Aici este tăiată o piesă pe direcție longitudinală.

- Reglați limitatorul paralel (24) în partea din stânga (în măsura în care acest lucru e posibil) a benzii ferăstrăului (26) corespunzător lățimii dorite.
- Coborâți ghidajul benzii ferăstrăului (11) pe piesă. (vezi 6.5)
- Porniți ferăstrăul.
- Apăsați o margine a piesei cu mâna dreaptă contra limitatorului paralel (24) în timp ce suprafața plană se află pe masa ferăstrăului (15).

- Împingeți piesa cu avans constant de-alungul limitatorului paralel (24) în banda ferăstrăului (26).
- Important: Piesele lungi trebuie asigurate contra căderii la finalul procesului de tăiere (de ex. cu suporturi de rulare etc.)

8.2. Executarea tăieturilor oblice (Fig. 19)

- Reglați masa ferăstrăului la unghiul dorit (vezi 7.3).
- Efectuați tăietura așa cum este explicat la 8.1.

8.3. Tăieturi libere (Fig. 21)

Una din cele mai importante caracteristici ale unui ferăstrău cu bandă este tăierea fără probleme a curbelor și a razelor.

- Coborâți ghidajul benzii ferăstrăului (11) pe piesă. (vezi 6.5)
- Porniți ferăstrăul.
- Apăsăți piesa fix pe masa ferăstrăului (15) și împingeți-o ușor în banda ferăstrăului (26).
- La tăierea liberă trebuie să lucrați cu o viteză de avans mai redusă pentru ca banda ferăstrăului (26) să poată urma linia dorită.
- În multe cazuri este recomandabilă tăierea grosieră a curbelor și a colțurilor la o distanță aprox. de 6 mm de linie.
- Dacă trebuie să tăiați curbe care sunt prea strâmte pentru banda ferăstrăului, trebuie tăiate tăieturi ajutoare în partea frontală, astfel încât acestea vor fi rebuturi la tăierea finală a razei.

9. Transportul

Transportați ferăstrăul cu bandă prin ținerea piciorului suport (5) cu o mână și cu cealaltă țineți suportul mașinii (25). Atenție! Nu folosiți niciodată la ridicare sau transport dispozitivele de protecție separatoare.

10. Curățirea, întreținerea și comanda pieselor de schimb

Pericol!

Înainte de toate lucrările de curățire scoateți ștecherul din priză.

10.1 Curățarea

- Păstrați cât mai curat posibil dispozitivele de protecție, șlițurile de aerisire și carcasa motorului. Ștergeți aparatul cu o cârpă curată

sau curățați-l cu aer comprimat la o presiune mică.

- Recomandăm curățarea aparatului imediat după fiecare utilizare.
- Curățați aparatul cu regularitate cu o cârpă umedă și puțin săpun. Nu folosiți detergenți sau solvenți pentru curățare; acestea ar putea ataca părțile din material plastic ale aparatului. Fiți atenți să nu intre apă în interiorul aparatului. Pătrunderea apei în aparatul electric mărește riscul de electrocutare.

10.2 Întreținere

În interiorul aparatului nu se găsesc piese care necesită întreținere curentă.

10.3 Comanda pieselor de schimb:

La comanda pieselor de schimb trebuie comunicate următoarele informații;

- Tipul aparatului
- Numărul articolului aparatului
- Numărul de identificare al aparatului
- Numărul de piesă de schimb al piesei de schimb necesare

Informații și prețuri actuale găsiți la adresa www.isc-gmbh.info

11. Eliminarea și reciclarea

Aparatul se află într-un ambalaj pentru a împiedica pagubele de transport. Acest ambalaj este o materie primă și este astfel reutilizabil sau poate fi readus în circuitul de revalorificare a materiilor prime. Aparatul și piesele sale auxiliare sunt construite din diferite materiale, cum ar fi de exemplu metal sau material plastic. Aparatele electrice nu se vor arunca la gunoierul menajer. Pentru salubritatea corespunzătoare, aparatul se va preda la un centru de colectare. Dacă nu aveți cunoștință unde se află un centru de colectare, informați-vă în acest sens la administrația comunală.

12. Lagăr

Depozitați aparatul și accesoriile acestuia la loc întunecos, uscat și ferit de îngheț, precum și inaccesibil copiilor. Temperatura de depozitare optimă este între 5 și 30 °C. Păstrați aparatul electric în ambalajul original.



Numai pentru țări ale UE

Nu aruncați aparatele electrice la gunoii menajer!

Conform directivei europene 2012/19/CE cu privire la aparatele electrice și electronice vechi și punerea în aplicare în legislația națională, aparatele electrice uzate trebuie colectate separat și supuse unui ciclu de reciclare ecologic.

Alternativă de reciclare la apelul de trimitere înapoi:

Alternativ returnării, proprietarul aparatului electric este obligat să participe la o valorificare corectă a acestuia, în cazul renunțării asupra proprietății aparatului. Aparatul vechi poate fi predat în acest sens unui centru de colectare, care execută o îndepărtare conform legilor naționale referitoare la reciclare și deșeuri. Nu sunt afectate accesoriile atașate aparatelor vechi și materiale auxiliare fără componente electrice.

Retipărirea sau orice altă multiplicare a documentației și documentelor însoțitoare ale produselor, chiar și parțial, este permisă numai cu acordul în mod expres a firmei iSC GmbH.

Ne rezervăm dreptul pentru modificări de ordin tehnic

Informații de service

În toate țările menționate în certificatul de garanție dispunem de parteneri de service competenți, datele de contact ale acestora le puteți găsi în certificatul de garanție. Acești parteneri vă stau la dispoziție pentru toate problemele referitoare la service, piese de schimb și de uzură sau aprovizionarea cu materiale de consum.

Se va ține cont de faptul că la acest produs, următoarele piese sunt supuse unei uzuri naturale sau datorate utilizării resp. că aceste piese sunt necesare ca materiale de consum.

Categorie	exemplu
Piese de uzură*	Rolă de ghidaj, curea trapezoidală
Material de consum/ Piese de consum*	Bandă ferăstrău
Piese lipsă	

* nu este cuprins în livrare în mod obligatoriu!

În caz de deteriorări sau defecte, vă rugăm să anunțați acest lucru pe pagina de internet www.isc-gmbh.info. Vă rugăm să țineți cont de descrierea exactă a defecțiunii și răspundeți în orice caz la următoarele întrebări:

- A funcționat aparatul o dată sau a fost de la început defect?
- Ați remarcat ceva înainte de defectarea aparatului (simptom înainte de defectare)?
- Ce fel de defecțiune prezintă aparatul după părerea dumneavoastră (simptom principal)?
Descrieți această defecțiune.

Certificat de garanție

Stimată clientă, stimat client,

produsele noastre sunt supuse unui control de calitate riguros. Dacă totuși vreodată acest aparat nu va funcționa ireproșabil, ne pare foarte rău și vă rugăm să vă adresați centrului nostru service, la adresa indicată la finalul acestui certificat de garanție. Bineînțeles că vă stăm și la telefon cu plăcere la dispoziție, la numerele de service menționate. Pentru revendicarea pretențiilor de garanție trebuie ținut cont de următoarele:

1. Aceste instrucțiuni de garanție se adresează exclusiv consumatorilor, deci persoanelor fizice, care nu doresc să utilizeze acest produs în cadrul unor activități lucrative sau pentru activități profesionale independente. Aceste instrucțiuni de garanție reglementează prestațiile de garanție suplimentare, pe care producătorul jos numit le promite cumpărătorilor săi la cumpărarea unui aparat nou, suplimentar garanției legale. Pretențiile dumneavoastră de garanție legale nu sunt atinse de această garanție. Prestația noastră de garanție este gratuită pentru dumneavoastră.
2. Prestația de garanție se extinde în exclusivitate asupra defectelor la aparatul nou achiziționat de dumneavoastră de la producătorul jos numit, care provin din erori de material sau de fabricație și se limitează, în funcție de decizia noastră, la remedierea acestor defecte sau la schimbarea aparatului. Vă rugăm să țineți de asemenea cont de faptul că aparatele noastre nu sunt construite pentru utilizare în scopuri lucrative, meșteșugărești sau profesionale. Din acest motiv nu se va încheia un contract de garanție, atunci când aparatul este folosit în perioada de garanție în întreprinderi lucrative, meșteșugărești sau industriale precum și pentru activități similare.
3. Excluse de la garanție sunt următoarele:
 - Deteriorări datorate neluării în considerare a instrucțiunilor de montare, a instrucțiunilor de utilizare sau instalării necompetente (cum ar fi de exemplu racordarea la o tensiune de rețea greșită sau la un curent greșit), neluării în considerare a prescripțiilor referitoare la lucrările de întreținere și siguranță, expunerea aparatului la condiții de mediu anormale sau îngrijire și întreținere insuficientă.
 - Deteriorări ale aparatului, cauzate de utilizarea abuzivă sau improprie (cum ar fi suprasolicitarea aparatului sau folosirea uneltelor atașabile sau auxiliarelor neadmiși), intrarea corpurilor străine în aparat (cum ar fi nisip, pietre sau praf, deteriorări din timpul transportului), recurgerea la violență sau influențe străine (cum ar fi de exemplu deteriorări datorită căderii).
 - Deteriorări ale aparatului sau ale unor părți ale acestuia, care se explică prin uzură normală, conformă utilizării sau altă uzură naturală.
4. Durata de garanție este de 24 luni și începe din ziua cumpărării aparatului. Pretențiile de garanție se vor revendica în interval de două săptămâni de la data apariției defectului. Este exclusă revendicarea pretenției de garanție după expirarea duratei de garanție. Repararea sau schimbarea aparatului nu duce nici la prelungirea duratei de garanție și nici nu se va fixa o durată de garanție nouă pentru prestația efectuată la acest aparat sau pentru o piesă schimbată la acesta. Acest lucru este valabil și în cazul unui service la fața locului.
5. Pentru revendicarea pretențiilor de garanție, vă rugăm să anunțați aparatul defect la: www.isc-gmbh.info. Vă rugăm să aveți pregătit bonul de cumpărare sau altă dovadă de cumpărare a aparatului dvs. nou. Aparatele trimise fără dovadă corespunzătoare sau fără plăcuță de identificare sunt excluse de la prestația de garanție datorită posibilităților insuficiente de alocare. Dacă defectul aparatului este cuprins în prestațiile noastre de garanție, veți primi imediat înapoi aparatul reparat sau un aparat nou.

Bineînțeles că remediem cu plăcere contra cost și defecte la aparate care nu sunt sau nu mai sunt cuprinse în prestațiile de garanție. Pentru aceasta trimiteți va rugăm aparatul la adresa noastră service:

La piesele de uzură, de consum și piesele lipsă vă informăm în mod expres, că trebuie avute în vedere restricțiile garanției menționate în informațiile de service ale acestor instrucțiuni de utilizare.



Κίνδυνος! Για τη μείωση του κινδύνου τραυματισμού διαβάστε την Οδηγία χρήσης



Προσοχή! Να χρησιμοποιείτε ωτοασπίδες. Η επίδραση του θορύβου μπορεί να προκαλέσει την απώλεια της ακοής.



Προσοχή! Να χρησιμοποιείτε μάσκα προστασίας από σκόνη. Κατά την επεξεργασία ξύλου και άλλων υλικών δεν αποκλείεται η δημιουργία επιβλαβούς για την υγεία σκόνης. Δεν επιτρέπεται η επεξεργασία υλικών που περιέχουν αμιάντο!



Προσοχή! Να φοράτε οπωσδήποτε προστατευτικά γυαλιά. Οι σπινθήρες που δημιουργούνται κατά την εργασία ή τα εκσφενδονιζόμενα κομμάτια, ροκανίδια και σκόνες μπορούν να προκαλέσουν απώλεια της όρασης.



Πριν κάνετε ρυθμίσεις στη συσκευή να βγάξετε πάντα το βύσμα από την πρίζα.



Κατεύθυνση κοπής της προιονταινίας

⚠ Κίνδυνος!

Κατά τη χρήση των συσκευών πρέπει, προς αποφυγή τραυματισμών, να τηρούνται και να λαμβάνονται ορισμένα μέτρα ασφαλείας. Διαβάστε για το λόγο αυτό προσεκτικά τις Οδηγίες χρήσης / Υποδείξεις ασφαλείας. Φυλάξτε τις καλά για να έχετε τις πληροφορίες πάντα στη διάθεσή σας. Εάν παραδώσετε τη συσκευή σε άλλα άτομα, δώστε μαζί και αυτές τις Οδηγίες χρήσης / Υποδείξεις ασφαλείας. Δεν αναλαμβάνουμε καμία ευθύνη για ατυχήματα ή βλάβες που οφείλονται σε μη τήρηση αυτών των Οδηγιών χρήσης και των Υποδείξεων ασφαλείας.

1. Υποδείξεις ασφαλείας

Θα βρείτε τις ανάλογες υποδείξεις ασφαλείας στο επισυναπτόμενο βιβλιário!

⚠ Κίνδυνος!

Διαβάστε όλες τις Υποδείξεις ασφαλείας και τις Οδηγίες. Εάν δεν ακολουθήσετε τις Υποδείξεις ασφαλείας και τις Οδηγίες δεν αποκλείονται ηλεκτροπληξία, πυρκαγιά και/ή σοβαροί τραυματισμοί. **Φυλάξτε προσεκτικά όλες τις Υποδείξεις ασφαλείας και τις Οδηγίες για το μέλλον.**

2. Περιγραφή της συσκευής και συμπαραδιδόμενα**2.1 Περιγραφή της συσκευής (εικ. 1/2)**

1. Διακόπτης ενεργοποίησης/απενεργοποίησης
2. Αγωγός σύνδεσης με το δίκτυο
3. Λαστιχένια επιφάνεια κίνησης
4. Έλασμα
5. Βάση
6. Σύνδεση αναρρόφησης
7. Τροχαλία πριονοταινίας κάτω
8. Τροχαλία πριονοταινίας επάνω
9. Βίδα σύσφιξης
10. Προστασία πριονοταινίας
11. Οδηγός πριονοταινίας επάνω
12. Πλευρικό κάλυμμα
13. Κλείσιμο καλύμματος
14. Βίδα ασφάλισης για την επάνω τροχαλία της πριονοταινίας
15. Πάγκος εργασίας
16. Κλίμακα για πεδίο περιστροφής
17. Ένθετο πλαστικό
18. Λαβές ακινητοποίησης του πάγκου εργασίας

19. Λαβή ρύθμισης για οδηγό πριονοταινίας
20. Λαβή ακινητοποίησης για οδηγό πριονοταινίας
21. Βραχιόνια σύσφιξης για παράλληλο οδηγό
22. Βίδα ρύθμισης για την επάνω τροχαλία της πριονοταινίας
23. Μοτέρ
24. Παράλληλος οδηγός
25. Βάση μηχανής
26. Πριονοταινία
27. Προστασία από ανατροπή
28. Πείρος-οδηγός, επάνω
29. Πείρος-οδηγός, κάτω
30. Έδρανο στήριξης
31. Έδρανο στήριξης
32. Στήριγμα υποδοχής
33. Βίδα άλλεν
34. Προστασία πριονοταινίας
35. Βίδα άλλεν
36. Στήριγμα υποδοχής
37. Βίδα άλλεν
38. Βίδα άλλεν
39. Κλειδί εσωτερικά εξάγωνο 3 mm
40. Κλειδί εσωτερικά εξάγωνο 4 mm
41. Βίδα
42. Παξιμάδι
43. Ροδέλα
44. Παξιμάδι
45. Στήριγμα ξύλου ώθησης
46. Ξύλο ώθησης
47. Βίδα
48. Βίδα
49. Λαστιχένιο πόδι
50. Κλειδί εσωτερικά εξάγωνο 5mm
51. Βίδα
52. Βίδα με εσωτερικό εξάγωνο
53. Ροδέλα
54. Παξιμάδι
55. Ροδέλα
56. Μοχλός ακινητοποίησης
57. Κάλυμμα

2.2 Συμπαραδιδόμενα

Βάσει της περιγραφής των συμπαραδιδόμενων παρακαλούμε να ελέγξετε την πληρότητα του προϊόντος. Σε περίπτωση ελλείψεων τμημάτων παρακαλούμε να αποτανθείτε εντός 5 εργάσιμων ημερών από την ημερομηνία αγοράς στο Κέντρο Σέρβις (Service Center) της εταιρείας μας ή στο κατάστημα από το οποίο αγοράσατε τη συσκευή, προσκομίζοντας την ισχύουσα απόδειξη αγοράς. Παρακαλούμε να προσέξετε τον πίνακα εγγύησης στους όρους εγγύησης στο τέλος των οδηγιών.

- Ανοίξτε τη συσκευασία και βγάλτε

- προσεκτικά τη συσκευή.
- Απομακρύντε τα υλικά συσκευασίας καθώς και τα συστήματα προστασίας της συσκευασίας / μεταφοράς (εάν υπάρχουν).
- Ελέγξτε εάν είναι πλήρες το περιεχόμενο.
- Ελέγξτε τη συσκευή και τα αξεσουάρ για ενδεχόμενες ζημιές από τη μεταφορά.
- Φυλάξτε τη συσκευασία αν γίνεται μέχρι τη πάροδο της προθεσμίας της εγγύησης.

Κίνδυνος!

Η συσκευή και τα υλικά συσκευασίας δεν είναι παιχνίδια! Τα παιδιά δεν επιτρέπεται να παίζουν με πλαστικές σακούλες, πλαστικές μεμβράνες και μικροαντικείμενα! Υφίσταται κίνδυνος κατάποσης και ασφυξίας!

- Πριονοκορδέλλα
- Πάγκος εργασίας
- Ξύλο ώθησης
- Παράλληλος οδηγός
- Κλειδί άλλην 3 mm
- Κλειδί άλλην 4 mm
- Κλειδί άλλην 5 mm
- Προστασία από ανατροπή
- Υλικό συναρμολόγησης
- Πρωτότυπες οδηγίες χρήσης
- Υποδείξεις ασφαλείας

3. Σωστή χρήση

Η πριονοκορδέλα προορίζεται για κατά μήκος και λοξή κοπή ξύλων και παρόμοιων υλικών. Τα στρογγυλά υλικά επιτρέπεται να κόβονται μόνο με τη βοήθεια κατάλληλων στηριγμάτων.

Η μηχανή επιτρέπεται να χρησιμοποιηθεί μόνο για τον σκοπό για τον οποίο προορίζεται. Κάθε πέραν τούτου χρήση δεν ανταποκρίνεται στο σκοπό για τον οποίο προορίζεται. Για βλάβες που οφείλονται σε παρόμοια χρήση ή για τραυματισμούς παντός είδους ευθύνεται ο χρήστης/χειριστής και όχι ο κατασκευαστής.

Επιτρέπεται μόνο η χρήση πριονοταινιών κατάλληλων για τη μηχανή. Αναπόσπαστο μέρος της ενδεδειγμένης χρήσης είναι και η τήρηση των υποδείξεων ασφαλείας, καθώς και η οδηγία συναρμολόγησης και οι υποδείξεις χειρισμού στην οδηγία χρήσης.

Τα άτομα που χειρίζονται τη μηχανή, πρέπει να είναι εξοικειωμένα με το χειρισμό της

και να ενημερωθούν για ενδεχόμενους κινδύνους. Πέραν τούτου να τηρούνται αυστηρά οι διατάξεις πρόληψης ατυχημάτων. Να ακολουθούνται επίσης και οι άλλοι γενικοί κανόνες ιατρικής εργασίας και τεχνικής ασφαλείας.

Τροποποιήσεις στη μηχανή αποκλείουν την ευθύνη του κατασκευαστή από τις ζημιές που προκύπτουν από τη χρήση αυτή. Παρ' όλη την ενδεδειγμένη χρήση δεν μπορούν να αποκλειστούν τελείως ορισμένοι κίνδυνοι. Εξαιτίας της κατασκευής και της δομής της μηχανής δεν αποκλείονται τα εξής:

- Βλάβη της ακοής όταν δεν χρησιμοποιούνται οι απαιτούμενες ωτοασπίδες.
- Επιβλαβείς για την υγεία εκπομπές σκόνης ξύλου κατά τη χρήση σε κλειστούς χώρους.
- Κίνδυνος ατυχήματος σε περίπτωση επαφής με το χέρι στα ακάλυπτα πεδία κοπής του εργαλείου.
- Κίνδυνος τραυματισμού κατά την αλλαγή εργαλείων (τέμνον τραύμα).
- Κίνδυνος από εκσφενδονισμό κατεργαζόμενων αντικειμένων ή τμημάτων τους.
- Θλάση δακτύλων.
- Κίνδυνος από αντίκρουση.
- Πτώση του κατεργαζόμενου αντικείμενου λόγω μικρής επιφάνειας εναπόθεσης του κατεργαζόμενου αντικείμενου.
- Επαφή με το εργαλείο κοπής.
- Εκσφενδονισμός κλαδιών ή ρόζων και κατεργαζόμενων αντικειμένων.

Παρακαλούμε να προσέξετε πως οι συσκευές μας δεν προορίζονται και δεν έχουν κατασκευαστεί για επαγγελματική, βιοτεχνική ή βιομηχανική χρήση. Δεν αναλαμβάνουμε εγγύηση σε περίπτωση κατά την οποία η συσκευή χρησιμοποιήθηκε σε συνεργεία, βιοτεχνίες ή στη βιομηχανία ή σε εργασίες παρόμοιες με αυτές.

4. Τεχνικά χαρακτηριστικά

Τάση δικτύου:.....	220-240 V~50 Hz
Ισχύς:	S2 15 min 250 W
Λειτουργία ρελαντί n_0 :	1400 min ⁻¹
Μήκος πριονοταινίας:	1400 mm
Πλάτος πριονοταινίας:	7 mm
Μέγ. πλάτος πριονοταινίας:	8 mm
Ταχύτητα πριονοταινίας:	900 m/min
Ύψος κοπής:	85 mm / 90°
.....	45 mm / 45°
Προεξοχή:	200 mm
Μέγεθος πάγκου εργασίας:	305 x 305 mm
Κλίση πάγκου εργασίας:	-2° έως 45°
Μέγ. μέγεθος κατεργαζόμενου αντικειμένου:	400 x 400 x 80 mm
Βάρος:	17,5 kg

Θόρυβος και δονήσεις

Οι τιμές θορύβων και δονήσεων διαπιστώθηκαν σύμφωνα με το πρότυπο EN 61029.

Στάθμη ηχητικής πίεσης L_{pA}	84,3 dB(A)
Αβεβαιότητα K_{pA}	3 dB
Στάθμη ηχητικής ισχύος L_{WA}	96 dB(A)
Αβεβαιότητα K_{WA}	3 dB

Να χρησιμοποιείτε ηχοπροστασία.

Η επίδραση θορύβου μπορεί να έχει σαν συνέπεια την απώλεια της ακοής.

Περιορίστε την δημιουργία θορύβου και τις δονήσεις στο ελάχιστο!

- Να χρησιμοποιείτε μόνο συσκευές σε άψογη κατάσταση.
- Να συντηρείτε και να καθαρίζετε τακτικά τη συσκευή.
- Να προσαρμόζετε στη συσκευή τον τρόπο εργασίας σας.
- Προσέξτε να μην υπερφορτώνετε τη συσκευή.
- Αφήστε τη συσκευή νδεχομένως να ελεγχθεί από ειδικό τεχνίτη.
- Να απενεργοποιείτε τη συσκευή όταν δεν την χρησιμοποιείτε.

Προσοχή!

Υπολειπόμενοι κίνδυνοι

Ακόμη και σε περίπτωση σωστής και κανονικής χρήσης αυτού του ηλεκτρικού εργαλείου, υφίστανται πάντα ορισμένοι υπολειπόμενοι κίνδυνοι. Οι ακόλουθοι κίνδυνοι μπορούν να παρουσιαστούν ανάλογα με το είδος κατασκευής και το μντέλο αυτού του ηλεκτρικού εργαλείου:

1. Βλάβες πνευμόνων, εάν δεν χρησιμοποιηθούν κατάλληλες μάσκες προστασίας από σκόνη.
2. Βλάβες της ακοής, εάν δεν χρησιμοποιηθεί κατάλληλη ηχοπροστασίας.

5. Πριν τη θέση σε λειτουργία

Η μηχανή πρέπει να τοποθετηθεί σε σταθερό σημείο, δηλ. να βιδωθεί πάνω σε πάγκο εργασίας ή σε στερεή βάση. Για το σκοπό αυτό υπάρχουν στο πόδι της μηχανής τρύπες στερέωσης.

- Ο πάγκος εργασίας πρέπει να τοποθετηθεί σωστά.
- Πριν τη θέση σε λειτουργία πρέπει να έχουν τοποθετηθεί σωστά όλα τα καλύμματα και οι διατάξεις ασφαλείας.
- Η πριονοταινία πρέπει να μπορεί να κινείται ελεύθερα.
- Να προσέχετε στα ήδη κατεργασμένα ξύλα να μην υπάρχουν ξένα αντικείμενα, π.χ. καρφιά ή βίδες κλπ.
- Πριν ενεργοποιήσετε τον διακόπτη ενεργοποίησης/απενεργοποίησης σιγουρευθείτε πως όλα έχουν τοποθετηθεί σωστά και πως κινούνται ελεύθερα τα κινούμενα τμήματα.
- Πριν τη σύνδεση σιγουρευτείτε πως τα στοιχεία στην ετικέτα του συμφωνούν με τα στοιχεία του δικτύου.

6. Τοποθέτηση

ΠΡΟΣΟΧΉ!

Πριν από όλες τις εργασίες συντήρησης και τροποποίησης στην πριονοκορδέλλα να βγάζετε το βύσμα από την πρίζα.

6.1.1 Τοποθέτηση των λαστιχένιων ποδιών (εικ. 5a/5b)

Στερεώστε τα τέσσερα λαστιχένια πόδια (49) με τη βίδα (51), τη ροδέλα (43) και το παξιμάδι (44) στην κάτω πλευρά της συσκευής.

Σπρώξτε το σύστημα προστασίας από ανατροπή (27) στη βάση (5) και στερεώστε τη με την εξάγωνη βίδα (52), τη ροδέλα (53) και το παξιμάδι (54) στη συσκευή.

6.1. Τοποθέτηση του πάγκου εργασίας (εικ. 3- 4)

- Αφαιρέστε το έλασμα (4)
- Τοποθετήστε τον πάγκο εργασίας (15) από πίσω πάνω στο περίβλημα της μηχανής. Στερεώστε τον πάγκο εργασίας με τις ροδέλες (55), τη λαβή ακινητοποίησης (18) και με τον μοχλό ακινητοποίησης (56).
- Η αποσυρμαολόγηση γίνεται στην αντίστροφη σειρά.

6.2. Ένταση της πριονοταινίας (εικ. 1)

- **ΠΡΟΣΟΧΉ!** Μετά από μεγαλύτερο χρονικό διάστημα ακινητοποίησης του πριονιού πρέπει να ανακουφιστεί η πριονοταινία, δηλ. πριν από την ενεργοποίηση του πριονιού πρέπει να ελεγχθεί η ένταση της πριονοταινίας.
- Στρίψτε δεξιόστροφα τη βίδα σύσφιξης (9) για την ένταση της πριονοταινίας (26).
- Η σωστή ένταση της πριονοταινίας μπορεί να διαπιστωθεί και με πλευρική πίεση με το δάκτυλο πάνω στην πριονοταινία περίπου στη μέση των δύο τροχών (7+8). Η πριονοταινία (26) επιτρέπεται να πιέζεται μόνο ελάχιστα (περ. 1-2 mm).
- Η επαρκώς εντεταμένη πριονοταινία έχει έναν μεταλλικό ήχο όταν την ακουμπήσετε.
- Ανακουφίστε την πριονοταινία, όταν δεν πρόκειται να χρησιμοποιηθεί για μεγαλύτερο χρονικό διάστημα, έτσι ώστε να μην υπερτεντωθεί.
- **Προσοχή!** Εάν η κορδέλλα είναι πολύ τεντωμένη, μπορεί να σπάσει. Κ'ΙΝΔΥΝΟΣ ΤΡΑΥΜΑΤΙΣΜΟΎ! Εάν η ένταση είναι πολύ μικρή, μπορεί να υπερπεριστραφεί ο τροχός

(7) και να ακινητοποιηθεί η πριονοταινία.

6.3 Ρύθμιση πριονοταινίας (εικ. 1-2)

- **ΠΡΟΣΟΧΉ!** Πριν μπορέσετε να εκτελέσετε τη σωστή ρύθμιση της πριονοταινίας, πρέπει να γίνει σωστή ένταση της πριονοκορδέλλας.
- Ανοίξτε το πλευρικό κάλυμμα (12) με λασκάρισμα των κλεισιμάτων (13).
- Στρίψτε την επάνω τροχαλία της πριονοταινίας (8) αργά και αριστερόστροφα. Η πριονοτάμια (26) να κινείται με τα δόντια στον μπροστινό τροχό της επιφάνειας κίνησης στην τροχαλία της πριονοταινίας (8). Σε αντίθετη περίπτωση πρέπει να διορθωθεί η γωνία κλίσης της επάνω τροχαλίας της πριονοταινίας (8).
- Εάν η πριονοταινία (26) κινείται περισσότερο προς την πίσω πλευρά της τροχαλίας της πριονοταινίας (8), δηλ. προς την κατεύθυνση του περιβλήματος της μηχανής (25) πρέπει να στραφεί η βίδα ρύθμισης (22) αριστερόστροφα και η τροχαλία της πριονοταινίας (8) να στριφτεί αργά με το άλλο χέρι ώστε να ελεγχθεί η θέση της πριονοταινίας (26).
- Εάν η πριονοταινία (26) κινείται προς την μπροστινή άκρη της τροχαλίας της πριονοταινίας (8), πρέπει να στραφεί η βίδα ρύθμισης (22) δεξιόστροφα.
- Μετά τη ρύθμιση της επάνω τροχαλίας της πριονοταινίας (8) να ελεγχθεί η θέση της πριονοταινίας (26) επάνω στην κάτω τροχαλία της πριονοταινίας (7). Η πριονοταινία (26) να κινείται επίσης στη μέση της τροχαλίας της πριονοταινίας (7). Σε αντίθετη περίπτωση να μεταβληθεί και πάλι η κλίση της επάνω τροχαλίας της πριονοταινίας (8).
- Μέχρι να επηρεάσει η μετατόπιση της επάνω τροχαλίας της πριονοταινίας (8) στη θέση της πριονοταινίας στην κάτω τροχαλία της πριονοταινίας (7) να περιστραφεί μερικές φορές η τροχαλία της πριονοταινίας.
- Μετά από επιτυχή ρύθμιση να κλειστεί και πάλι το πλευρικό κάλυμμα (12) και να ασφαλιστεί με τα κλεισίματα (13).

6.4. Ρύθμιση πριονοταινίας (εικ. 7 - 10)

Τόσο το έδρανο (30+31) όσο και οι πείροι-οδηγοί (28+29) πρέπει να ρυθμίζονται εκ νέου μετά από κάθε αλλαγή της πριονοταινίας.

- Ανοίξτε το πλευρικό κάλυμμα (12) με λασκάρισμα των κλεισιμάτων (13).

6.4.1. Επάνω έδρανο (30)

- Χαλαρώστε τη βίδα (33).
- Μετατοπίστε το έδρανο (30) τόσο μέχρι να μην έρχεται σε επαφή με την προιονταινία (26) (μέγ. απόσταση 0,5 mm).
- Επανασφίξτε τη βίδα (33).

6.4.2. Ρύθμιση του κάτω έδρανο (31)

- Αποσυναρμολογήστε τον πάγκο εργασίας (15) ή δώστε του κλίση 45°.
- Ξεδιπλώστε την προσασία της προιονταινίας (34).
- Η ρύθμιση γίνεται όπως και στο έδρανο. Τα δύο έδρανα (30+31) στηρίζουν την προιονταινία (26) μόνο κατά τη διάρκεια της κοπής. Σε λειτουργία κενού η προιονταινία να μην έρχεται σε επαφή με το ρουλεμάν.

6.4.3. Ρύθμιση επάνω πείρων-οδηγών (28)

- Χαλαρώστε τη βίδα άλλεν (35)
- Μετατοπίστε την υποδοχή (36) των πείρων-οδηγών (28) μέχρι η μπροστινή άκρη των πείρων-οδηγών (28) να βρίσκεται 1mm πίσω από τα δόντια της προιονταινίας.
- Ξανασφίξτε τη βίδα άλλεν (35).
- ΠΡΟΣΟΧΉ! Η προιονταινία αχρησιμοποιείται, όταν τα δόντια έρχονται κατά τη λειτουργία σε επαφή με τους πείρους-οδηγούς.
- Χαλαρώστε τις βίδες άλλεν (37).
- Ωθήστε τους πείρους-οδηγούς (28) τόσο προς την κατεύθυνση της προιονταινίας μέχρι η απόσταση μεταξύ των πείρων-οδηγών (28) και της προιονταινίας (26) να είναι το ανώτερο 0,5 mm. (Η προιονταινία να μη μπλοκάρει)
- Ξανασφίξτε τις βίδες άλλεν (37).
- Στριψίτε μερικές φορές δεξιόστροφα την τροχαλία της προιονταινίας (8).
- Επαναελέγξτε τη ρύθμιση των πείρων-οδηγών (28) και ενδεχομένως επαναρυθμίστε.

6.4.4. Ρύθμιση των κάτω πείρων-οδηγών (29)

- Αποσυναρμολογήστε τον πάγκο εργασίας (15)
- Χαλαρώστε τη βίδα (48).
- Μετατοπίστε την υποδοχή (32) των πείρων-οδηγών (29) μέχρι η μπροστινή άκρη των πείρων-οδηγών (29) να βρίσκεται 1mm πίσω από τα δόντια της προιονταινίας.
- Επανασφίξτε τη βίδα (48).
- ΠΡΟΣΟΧΉ! Η προιονταινία αχρησιμοποιείται, όταν τα δόντια έρχονται κατά τη λειτουργία σε επαφή με τους πείρους-οδηγούς.

- Χαλαρώστε τις βίδες (38).
- Ωθήστε τους πείρους-οδηγούς (29) τόσο προς την κατεύθυνση της προιονταινίας μέχρι η απόσταση μεταξύ των πείρων-οδηγών (29) και της προιονταινίας (26) να είναι το ανώτερο 0,5 mm. (Η προιονταινία να μη μπλοκάρει)
- Ξανασφίξτε τις βίδες άλλεν (38).
- Στριψίτε την κάτω τροχαλία της προιονταινίας (7) μερικές φορές δεξιόστροφα.
- Επαναελέγξτε τη ρύθμιση των πείρων-οδηγών (29) και ενδεχομένως επαναρυθμίστε.

6.5. Ρύθμιση του επάνω οδηγού της προιονταινίας (11) (εικ. 11)

- Χαλαρώστε τη λαβή ακινητοποίησης (20).
- Με περιστροφή του τροχού ρύθμισης (19) χαμηλώστε τον οδηγό της προιονταινίας (11) όσο πιο κοντά (απόσταση περ. 2-3 mm) προς το αντικείμενο που θέλετε να κόψετε.
- Ξανασφίξτε τη λαβή ακινητοποίησης (20).
- Η ρύθμιση να ελέγχεται ή να επαναρυθμίζεται πριν από κάθε κοπή.

6.6. Ρύθμιση του πάγκου εργασίας (15) σε 90° (12/13)

- Λασκάρετε τη λαβή ακινητοποίησης (18) και το μοχλό ακινητοποίησης (56) και ανοίξτε το κάλυμμα στον οδηγό της προιονταινίας (11).
- Ρυθμίστε τη γωνία (d) μεταξύ της προιονταινίας (26) και του πάγκου εργασίας (15). Η γωνία (d) δεν συμπαραδίδεται.
- Με περιστροφή του πάγκου εργασίας (15) του δίνετε κλίση μέχρι η γωνία προς την προιονταινία (26) να είναι ακριβώς 90°.
- Σφίξτε πάλι τη λαβή ακινητοποίησης (18) και το μοχλό κινητοποίησης (56) και κλείστε το κάλυμμα στον οδηγό της προιονταινίας (11).
- Χαλαρώστε το παξιμάδι (42).
- Μετατοπίστε τη βίδα (41) τόσο, μέχρι να έρχεται σε επαφή με το περίβλημα της μηχανής.
- Ξανασφίξτε το παξιμάδι (42) για να ακινητοποιήσετε τη βίδα (41).

6.7. Ποια προιονταινία να χρησιμοποιηθεί

Η συμπαραδιδόμενη προιονταινία προορίζεται για γενική χρήση. Τα ακόλουθα κριτήρια πρέπει να λάβετε υπόψη σας κατά την επιλογή της προιονταινίας:

- Με στενή προιονταινία μπορείτε να κόψετε στενότερες ακτίνες από ότι με φαρδύτερη προιονταινία.

- Μία πλατιά πριονοταινία χρησιμοποιεί κανείς για ίσιες κοπές. Αυτό είναι ιδιαίτερα σημαντικό για κοπή ξύλων, επειδή η πριονοταινία τείνει να ακολουθεί τα νερά του ξύλου και έτσι προκαλείται εύκολα απόκλιση από την επιθυμούμενη γραμμική κοπής.
- Οι πριονοταινίες με λεπτά δόντια κόβουν πιο λεία, αλλά και πιο αργά από χοντρές πριονοταινίες.

Προσοχή! Ποτέ μη χρησιμοποιείτε παραμορφωμένες ή σχισμένες πριονοταινίες!

6.8. Αλλαγή πριονοταινίας (εικ. 1, 14a, 14b)

- Αφαιρέστε το κάλυμμα (57).
- Ρυθμίστε τον οδηγό της πριονοταινίας (11) στο περ. μισό ύψος μεταξύ πάγκου εργασίας (15) και περιβλήματος μηχανής (25).
- Χαλαρώστε τα κλεισίματα (13) και ανοίξτε το πλευρικό κάλυμμα (12).
- Αφαιρέστε το έλασμα (4).
- Ανακουφίστε την πριονοταινία (26) με αριστερόστροφη περιστροφή της βίδας σύσφιξης (9).
- Αφαιρέστε την πριονοταινία (26) από τις τροχαλίες της πριονοταινίας (7,8) και βγάλτε την από τη σχισμή του πάγκου εργασίας (15).
- Επανατοποθετήστε τη νέα πριονοταινία (26) στη μέση επάνω στις δύο τροχαλίες (7,8). Τα δόντια της πριονοταινίας (26) πρέπει να δείχνουν προς τα κάτω προς την κατεύθυνση του πάγκου εργασίας.
- Τάνυση της πριονοταινίας (26) (βλ. 6.2).
- Ξανακλείστε το πλευρικό κάλυμμα (12).
- Επανατοποθετήστε το έλασμα (4)
- Επανατοποθετήστε το κάλυμμα.

6.9. Αντικατάσταση των λαστιχένιων επιφανειών κίνησης των τροχαλιών της πριονοταινίας (εικ. 15)

Οι λαστιχένιες επιφάνειες (3) των τροχαλιών της πριονοταινίας (7/8) φθείρονται μετά από ένα χρονικό διάστημα από τα δόντια της πριονοταινίας και πρέπει να αντικαθίστανται.

- Ανοίξτε το πλευρικό κάλυμμα (12).
- Αφαιρέστε την πριονοταινία (26) (βλ. 6.8)
- Ανυψώστε την άκρη του λάστιχου (3) με ένα μικρό κατσαβίδι (f) και τραβήξτε από τον επάνω πριονοτροχό (8).
- Τα ίδια βήματα ακολουθείται ανάλογα και για την κάτω τροχαλία (7).
- Απλώστε τη νέα επιφάνεια (3), τοποθετήστε το πριόνι και κλείστε πάλι το

πλευρικό κάλυμμα (12).

6.10. Αλλαγή του ένθετου του πάγκου εργασίας (εικ. 16)

Σε περίπτωση φθοράς ή βλάβης πρέπει να αντικατασταθεί το ένθετο του πάγκου εργασίας (17), διαφορετικά υφίσταται σοβαρός κίνδυνος τραυματισμού.

- Λασκάρτε τη βίδα του ένθετου του πάγκου εργασίας (17) με σταυροκατσαβίδι (h). (το σταυροκατσαβίδι δεν συμπαράδεται)
- Βγάλτε προς τα επάνω το φθαρμένο ένθετο του πάγκου εργασίας (17).
- Η συναρμολόγηση του νέου ένθετου γίνεται στην αντίστροφη σειρά.

6.11. Στόμιο αναρρόφησης (εικ. 2)

Η πριονοκορδέλλα είναι εξοπλισμένη με ένα στόμιο αναρρόφησης (6) για ροκανίδια.

Συνδέστε το πριόνι σε σύστημα αναρρόφησης των ροκανιδιών (δεν συμπαράδεται) συνδέοντας το σωλήνα του συστήματος αναρρόφησης στο στόμιο αναρρόφησης (6).

6.12. Στήριγμα ξύλου ώθησης (εικ. 6)

- Το ξύλο ώθησης πρέπει, όταν δεν χρησιμοποιείται, να φυλάσσεται στο στήριγμα.

7. Χειρισμός

7.1. Διακόπτης ενεργοποίησης/ απενεργοποίησης (εικ. 17)

- Πιέζοντας το πράσινο πλήκτρο „I“ μπορείτε να ενεργοποιήσετε το πριόνι.
- Για να απενεργοποιήσετε πάλι το πριόνι, πρέπει να πιέσετε τον κόκκινο διακόπτη „0“.
- Η πριονοκορδέλλα είναι εξοπλισμένη με ένα διακόπτη υποπίεσης. Σε περίπτωση διακοπής του ρεύματος, πρέπει να επαναενεργοποιήσετε την πριονοκορδέλλα.

7.2. Παράλληλος οδηγός (εικ. 18)

- Πιέστε προς τα επάνω τον βραχίονα σύσφιξης (21) του παράλληλου οδηγού (24).
- Σπρώξτε τον παράλληλο οδηγό (24) αριστερά ή δεξιά της πριονοταινίας (26) στον πάγκο εργασίας (15) και ρυθμίστε την επιθυμούμενη τιμή.
- Πιέστε τον βραχίονα σύσφιξης (21) προς τα κάτω για να ακινητοποιήσετε τον παράλληλο οδηγό (24). Εάν δεν αρκεί η

δύναμη σύσφιξης του βραχίονα σύσφιξης (21), τότε περιστρέψτε τον μερικές φορές δεξιόστροφα, μέχρι να στερεωθεί επαρκώς.

- Να προσέξετε να είναι ο παράλληλος οδηγός (24) πάντα παράλληλα στην πριονοταινία (26).

7.3. Λοξές κοπές (εικ. 19)

Για να εκτελέσετε λοξές κοπές παράλληλα στην πριονοταινία (26), μπορείτε να δώσετε κλίση στον πάγκο εργασίας (15) από 0° - 45°.

- Χαλαρώστε τις λαβές ακινητοποίησης (18).
- Δώστε στον πάγκο εργασίας (15) κλίση προς τα εμπρός, μέχρι να ρυθμιστεί η επιθυμούμενη γωνία στην κλίμακα (16).
- Ξανασφίξτε τις λαβές ακινητοποίησης (18).
- Προσοχή: Όταν ο πάγκος εργασίας (15) βρίσκεται σε κλίση, να τοποθετηθεί ο παράλληλος οδηγός (24), στην κατεύθυνση εργασίας δεξιά από την πριονοταινία (26) προς την πλευρά με κλίση προς τα κάτω (όσο είναι δυνατό λόγω του πλάτους του κατεργαζόμενου αντικείμενου), ώστε να ασφαλιστεί το αντικείμενο από ολίσθηση.

8. Λειτουργία

Προσοχή! Μετά από κάθε νέα ρύθμιση συνιστούμε μία δοκιμαστική κοπή για έλεγχο των ρυθμίσεων.

- Σε όλα τα είδη κοπών πρέπει να τοποθετηθεί ο επάνω οδηγός της ταινίας (11) όσο πιο κοντά γίνεται στο κατεργαζόμενο αντικείμενο (βλ. 6.5).
- Να οδηγείτε το αντικείμενο πάντα και με τα δύο χέρια και επίπεδα πάνω στον πάγκο εργασίας (15) ώστε να αποφευχθεί ενδεχόμενο μπλοκάρισμα της πριονοταινίας (26).
- Η ώθηση να γίνεται πάντα με ομοιόμορφη πίεση, που να αρκεί ώστε η πριονοταινία να κόβει το υλικό χωρίς πρόβλημα, αλλά να μη μπλοκάρει.
- Να χρησιμοποιείτε πάντα τον παράλληλο οδηγό (24) για όλες τις κοπές, για τις οποίες μπορεί να χρησιμοποιηθεί.
- Είναι πάντα καλύτερο να εκτελεσθεί μία κοπή σε ένα βήμα εργασίας, παρά σε περισσότερα που ενδεχομένως απαιτούν ένα τράβηγμα προς τα πίσω του αντικείμενου. Εάν παρ'όλα αυτά δεν είναι δυνατόν να αποφευχθεί το τράβηγμα προς τα πίσω, πρέπει προηγουμένως

να απενεργοποιηθεί η πριονοκορδέλλα και το αντικείμενο να τραβηχτεί αφού ακινητοποιηθεί πρώτα η πριονοταινία (26).

- Κατά την κοπή πρέπει να οδηγείται το αντικείμενο πάντα με την μακρύτερη πλευρά του.

Προσοχή! Κατά την κατεργασία στενών αντικειμένων πρέπει να χρησιμοποιείτε οπωσδήποτε ένα ξύλο ώθησης. Το ξύλο ώθησης (28) να βρίσκεται πάντα έτοιμο για χρήση στο για τον σκοπό αυτό προβλεπόμενο γάντζο (29) στο πλάι του πριονιού.

8.1. Εκτέλεση λοξών κοπών (εικ. 20)

Εδώ κόβετε ένα αντικείμενο σε λοξή κατεύθυνση.

- Ρυθμίστε το παράλληλο τέρμα (24) στην αριστερή πλευρά (όσο είναι δυνατό) της πριονοταινίας (26) ανάλογα με το επιθυμούμενο πλάτος.
- Χαμηλώστε τον οδηγό της πριονοταινίας (11) πάνω στο αντικείμενο. (βλ. 6.5)
- Ενεργοποίηση πριονιού
- Πιέζετε μία άκρη του αντικείμενου με το δεξί χέρι πάνω στον παράλληλο οδηγό (24), ενώ η επίπεδη πλευρά βρίσκεται πάνω στον πάγκο εργασίας (15).
- Ωθείτε το αντικείμενο με ομοιόμορφη πίεση κατά μήκος του παράλληλου οδηγού (24) στην πριονοταινία (26).
- Κίνδυνος! Να ασφαρίζετε μακριά αντικείμενα για να μη πέσουν στο τέλος της διαδικασίας κοπής (π.χ. με βάση κλπ.)

8.2. Εκτέλεση λοξών κοπών (εικ. 19)

- Ρυθμίστε τον πάγκο εργασίας στη σωστή γωνία (βλ. 7.3).
- Εκτελέστε την κοπή όπως περιγράφεται στο εδάφιο 8.1.

8.3. Κοπές με ελεύθερο χέρι (εικ. 21)

Ένα από τα σημαντικότερα χαρακτηριστικά μίας πριονοκορδέλλας είναι η απλή στρογγυλή κοπή.

- Χαμηλώστε τον οδηγό της πριονοταινίας (11) πάνω στο αντικείμενο. (βλ. 6.5)
- Ενεργοποίηση πριονιού.
- Πιέστε το αντικείμενο πάνω στον πάγκο εργασίας (15) και ωθήστε το αργά στην πριονοταινία (26).
- Κατά την κοπή με ελεύθερο χέρι να εργάζεστε με χαμηλότερη ταχύτητα, ώστε η πριονοκορδέλλα (26) να μπορεί να ακολουθεί την επιθυμούμενη γραμμή.
- Σε πολλές περιπτώσεις βοηθάει η πρόχειρη

πρώτη κοπή γωνιών και στροφών σε απόσταση περίπου 6 mm από τη γραμμή.

- Εάν χρειαστεί να κόψετε στροφές που είναι πολύ στενές για την χρησιμοποιούμενη πριονοταινία, πρέπει να κάνετε πρώτα βοηθητικές κοπές μέχρι την μπροστινή πλευρά της στροφής, έτσι ώστε οι κοπές αυτές να πέσουν σαν απορρίμματα ξύλου όταν κόψετε την οριστική ακτίνα.

9. Μεταφορά

Να μεταφέρετε την πριονοκορδέλλα κρατώντας την με ένα χέρι από το πόδι (5) και με το άλλο στη βάση της μηχανής (25). Προσοχή! Για την ανύψωση ή την μεταφορά να μη χρησιμοποιείτε ποτέ διακόπτονα μέσα ασφαλείας.

10. Καθαρισμός, συντήρηση και παραγγελία ανταλλακτικών

Κίνδυνος!

Πριν από όλες τις εργασίες τοποθέτησης να βγάξετε το φως από την πρίζα

10.1 Καθαρισμός

- Να κρατάτε όσο πιο ελεύθερα από σκόνη και ακαθαρσίες γίνεται τα συστήματα προστασίας, τις σχισμές εξαερισμού και το κέλυφος του μοτέρ. Σκουπίζετε τη συσκευή με ένα καθαρό πανί, ή καθαρίστε το με πεπεισμένο αέρα σε χαμηλή πίεση.
- Συνιστούμε να καθαρίζετε τη συσκευή αμέσως μετά από κάθε χρήση.
- Να καθαρίζετε τη συσκευή τακτικά με ένα νωπό πανί και λίγο μαλακό σαπούνι. Μη χρησιμοποιείτε καθαριστικά ή διαλύτες, γιατί δεν αποκλείεται να καταστρέψουν την επιφάνεια της συσκευής. Προσέξτε να μην περάσει νερό στο εσωτερικό της συσκευής. Η διείσδυση νερού σε ηλεκτρική συσκευή αυξάνει τον κίνδυνο ηλεκτροπληξίας.

10.2 Συντήρηση

Στο εσωτερικό της συσκευής δεν υπάρχουν εξαρτήματα που χρειάζονται συντήρηση.

10.3 Παραγγελία ανταλλακτικών:

Κατά την παραγγελία ανταλλακτικών να αναφέρετε τα εξής:

- Τύπος της συσκευής
- Αριθμός είδους της συσκευής
- Αριθμός ταύτισης της συσκευής
- Αριθμός ανταλλακτικού

Θα βρείτε τις ισχύουσες τιμές και πληροφορίες στην ιστοσελίδα www.isc-gmbh.info

11. Διάθεση στα απορρίμματα και επαναχρησιμοποίηση

Η συσκευή βρίσκεται σε μία συσκευασία προς αποφυγή ζημιών κατά τη μεταφορά. Αυτή η συσκευασία αποτελείται από πρώτες ύλες και έτσι μπορεί να επαναχρησιμοποιηθεί ή να ανακυκλωθεί. Η συσκευή και τα εξαρτήματά της αποτελούνται από διάφορα υλικά, όπως π.χ. μέταλλο και πλαστικά υλικά. Δεν επιτρέπεται η απόρριψη ελαττωματικών συσκευών στα οικιακά απορρίμματα. Σωστή απόρριψη είναι η παράδοση σε κατάλληλα κέντρα συλλογής μεταχειρισμένων συσκευών. Εάν δεν γνωρίζετε πού βρίσκεται παρόμοιο κέντρο συλλογής μεταχειρισμένων συσκευών, ρωτήστε στη διοίκηση της κοινότητάς σας.

12. Φύλαξη

Να διατηρείτε τη συσκευή και ταξιδεσουάρ της σε σκοτεινό, στεγνό χώρο, χωρίς παγετό, και μακριά από παιδιά. Η ιδανική θερμοκρασία αποθήκευσης είναι μεταξύ 5 και 30 °C. Να φυλάξετε την ηλεκτρική σας συσκευή στην πρωτότυπη συσκευασία της.



Μόνο για κράτη-μέλη της Ε.Ε.

Μη πετάτε τις ηλεκτρικές συσκευές στα οικιακά απορρίμματα!

Σύμφωνα με την ευρωπαϊκή Οδηγία 2012/19/EK για απόβλητα ειδών ηλεκτρικού και ηλεκτρονικού εξοπλισμού και την ενσωμάτωσή της σε εθνικό δίκαιο, πρέπει η παλιές ηλεκτρικές συσκευές να συγκεντρώνονται και να παραδίδονται για ανακύκλωση φιλική για το περιβάλλον.

Εναλλακτική λύση ανακύκλωσης αντί για επιστροφή

Ο ιδιοκτήτης της ηλεκτρικής συσκευής υποχρεούται αντί της επιστροφής να συμβάλει στη σωστή ανακύκλωση σε περίπτωση που δεν συνεχίζει να χρησιμοποιεί τη συσκευή. Η παλιά συσκευή μπορεί να παραχωρηθεί σε κέντρο επιστροφής ηλεκτρικών συσκευών με την έννοια των εθνικών νόμων ανακύκλωσης και διαχείρισης αποβλήτων. Δεν συμπεριλαμβάνονται τα τμήματα παλιών συσκευών και τα βοηθητικά στοιχεία χωρίς ηλεκτρικά εξαρτήματα.

Η ανατύπωση ή οποιαδήποτε άλλη μορφής αναπαραγωγή της τεκμηρίωσης ή άλλων δικαιολογητικών που αναφέρονται στα προϊόντα, ακόμη και αποσπασματικά, επιτρέπεται μόνο με ρητή συγκατάθεση της iSC GmbH.

Με επιφύλαξη τεχνικών τροποποιήσεων

Ενημέρωση για το σέρβις

Σε όλες τις χώρες που αναφέρονται στην εγγύηση έχουμε αρμόδια συνεργεία που συνεργάζονται μαζί μας, η διεύθυνση των οποίων προκύπτει από την εγγύηση. Τα συνεργεία αυτά βρίσκονται στη διάθεσή σας για επισκευές, ανταλλακτικά ή αξεσουάρ ή για την αγορά αναλώσιμων.

Προσέξτε ότι στη συσκευή αυτή τα ακόλουθα εξαρτήματα υπόκεινται σε κοινή φθορά ή ότι χρειάζονται τα ακόλουθα αναλώσιμα.

Κατηγορία	Παράδειγμα
Φθειρόμενα εξαρτήματα*	Οδηγητικός τροχός, τραπεζοειδής ιμάντας
Αναλώσιμα υλικά/αναλώσιμα τμήματα*	Κορδέλα
Ελλείψεις	

* δεν συμπεριλαμβάνονται υποχρεωτικά στο περιεχόμενο της συσκευασίας!

Σε περίπτωση ελαττωμάτων ή σφαλμάτων σας παρακαλούμε να δηλώστε την περίπτωση στο ίντερνετ στο www.isc-gmbh.info. Προσέξτε να περιγράψετε με ακρίβεια το σφάλμα και απαντήστε στις ακόλουθες ερωτήσεις:

- Λειτούργησε σωστά η συσκευή ή είχε από την αρχή κάποιο ελάττωμα?
- Μήπως προσέξατε κάτι περίεργο προτού παρουσιαστεί το ελάττωμα (σύμπτωμα ή βλάβη)?
- Ποια δυσλειτουργία παρατηρείται στη συσκευή (κύριο σύμπτωμα)? Περιγράψτε αυτή τη δυσλειτουργία.

Εγγύηση

Αξιότιμη πελάτιστα, αξιότιμε πελάτη,

τα προϊόντα μας υπόκεινται σε αυστηρό έλεγχο ποιότητας. Εάν η συσκευή αυτή παρ' όλα αυτά κάποτε δεν λειτουργήσει άψογα, λυπούμαστε πολύ και σας παρακαλούμε να αποτανθείτε προς το τμήμα μας εξυπηρέτησης πελατών στην διεύθυνση που αναφέρεται στην κάρτα αυτή. Ευχαρίστως είμαστε και τηλεφωνικά στη διάθεσή σας στον αριθμό σέρβις που αναφέρεται στην κάρτα εγγύησης. Για την αξίωση της εγγύησης ισχύουν τα εξής:

1. Αυτοί οι όροι εγγύησης ισχύουν μόνο για καταναλωτές, δηλ. για φυσικά πρόσωπα που δεν χρησιμοποιούν το προϊόν αυτό ούτε για επαγγελματικούς σκοπούς ούτε για άλλη ανεξάρτητη απασχόληση. Αυτοί οι όροι εγγύησης ρυθμίζουν πρόσθετες παροχές εγγύησης που υπόσχεται ο πιο κάτω κατασκευαστής πέραν της νόμιμης εγγύησης στους αγοραστές των νέων συσκευών του. Δεν θίγονται από την εγγύηση αυτή οι νόμιμες αξιώσεις σας εγγύησης. Η εγγύησή μας σας παρέχεται δωρεάν.
2. Η εγγύηση επεκτείνεται αποκλειστικά και μόνο σε ελαττώματα σε μία συσκευή του πιο κάτω κατασκευαστή και που αφορούν ελαττώματα υλικού ή κατασκευής και περιορίζεται ατά την κρίση μας στην αποκατάσταση αυτών των ελαττωμάτων της συσκευής ή στην αντικατάστασή της. Παρακαλούμε να προσέξετε πως οι συσκευές μας δεν προορίζονται για επαγγελματική, βιοτεχνική ή βιομηχανική χρήση. Για το λόγο αυτό δεν συνάπτεται σύμβαση εγγύησης σε περίπτωση κατά την οποία η συσκευή χρησιμοποιήθηκε κατά τη διάρκεια της εγγύησης σε βιομηχανικές ή βιοτεχνικές επιχειρήσεις ή εάν εκτέθηκε σε παρόμοια εντατική χρήση.
3. Από την εγγύησή μας εξαιρούνται τα εξής:
 - Βλάβες της συσκευής που οφείλονται σε μη τήρηση των οδηγιών συναρμολόγησης ή σε όχι σωστή εγκατάσταση, μη τήρηση των οδηγιών χρήσης (όπως π.χ. σύνδεση σε εσφαλμένη τάση ή σε λάθος είδος ρεύματος) ή σε μη τήρηση των όρων συντήρησης και ασφαλείας ή σε περίπτωση έκθεσης της συσκευής σε ασυνήθιστες καιρικές συνθήκες ή σε έλλειψη φροντίδας και συντήρησης.
 - Βλάβες της συσκευής που οφείλονται σε καταχρηστική ή εσφαλμένη χρήση (όπως π.χ. υπερφόρτωση της συσκευής ή χρήση μη εγκεκριμένων εργαλείων ή αξεσουάρ), σε είσοδο ξένων αντικειμένων στη συσκευή (όπως π.χ. άμμος, πέτρες ή σκόνη, βλάβες μεταφοράς), άσκηση βίας ή ξένη επέμβαση (όπως π. χ. βλάβη από πτώση).
 - Βλάβες της συσκευής ή τμημάτων της συσκευής που οφείλονται σε συνήθη ή φυσική φθορά.
4. Η διάρκεια της εγγύησης ανέρχεται σε 24 μήνες και αρχίζει από την ημερομηνία της αγοράς της συσκευής. Οι αξιώσεις εγγύησης πρέπει να γερθούν πριν τη λήξη της διάρκειας της εγγύησης εντός δύο εβδομάδων από την διαπίστωση του ελαττώματος. Αποκλείονται αξιώσεις εγγύησης μετά την πάροδο της διάρκειας της εγγύησης. Η επισκευή ή η αντικατάσταση δεν συνεπάγεται την επέκταση της διάρκειας της εγγύησης ούτε την νέα έναρξη της διάρκειας της εγγύησης για τη συσκευή ή για ενδεχομένως χρησιμοποιηθέντα νέα ανταλλακτικά. Αυτό ισχύει και στην περίπτωση σέρβις επί τόπου.
5. Για την αξίωση της εγγύησης παρακαλούμε να δηλώσετε την ελαττωματική σας συσκευή στο: www.isc-gmbh.info. Να έχετε μαζί σας την απόδειξη της νέας συσκευής. Οι συσκευές που αποστέλλονται χωρίς αποδείξεις και χωρίς πινακίδα στοιχείων, αποκλείονται από την εγγύηση λόγω μη δυνατότητας ταξινόμησης. Εάν το ελάττωμα καλύπτεται από την εγγύηση, θα σας επιστραφεί αμέσως είτε η επισκευασμένη συσκευή είτε μία καινούργια συσκευή.

Ευχαρίστως επισκευάζουμε ελαττώματα της συσκευής έναντι πληρωμής, εάν τα ελαττώματα αυτά δεν καλύπτονται από την εγγύηση. Για το σκοπό αυτό παρακαλούμε να στείλετε τη συσκευή στη διεύθυνση του σέρβις μας.

Για αναλώσιμα και σε περίπτωση που λείπουν εξαρτήματα παραπέμπουμε στους περιορισμούς αυτής της εγγύησης σύμφωνα με τους πληροφορίες σέρβις αυτών των οδηγιών χρήσης.



Tehlike! Yaralanma riskini azaltmak için Kullanma Talimatını okuyunuz



Dikkat! Kulaklık takın. Çalışma esnasında oluşan gürültü işitme kaybına yol açabilir.



Dikkat! Toz maskesi takın. Ahşap ve diğer malzemeler üzerinde çalışıldığında sağlığa zarar veren tozlar oluşabilir. Asbest içeren malzemelerin işlenmesi yasaktır!



Dikkat! İş gözlüğü kullanın. Çalışma esnasında oluşan kıvılcım veya aletten dışarı fırlayan kıymık, talaş ve tozlar gözlere zarar verebilir.



Bütün onarım ve bakım çalışmalarında makinenin fişini prizden çıkarın!



Şerit testere kesme yönü

⚠ Tehlike!

Yaralanmaları ve hasarları önlemek için aletlerin kullanımında bazı iş güvenliği önlemlerinin alınması gereklidir. Bu nedenle Kullanma Talimatını / Güvenlik Uyarılarını dikkatlice okuyun. İçerdiği bilgilere her zaman ulaşabilmek için kullanma talimatını iyi bir yerde saklayın. Aleti kullanmak için başka kişilere verdiğinizde bu Kullanma Talimatını / Güvenlik Uyarılarını da birlikte verin. Firmamız, kullanma talimatına riayet etmemekten kaynaklanan iş kazaları ve hasarlardan herhangi bir sorumluluk üstlenmez.

1. Güvenlik uyarıları

Güvenlik uyarıları ekteki kitapçıkta bulunur!

⚠ Tehlike!

Tüm güvenlik bilgileri ve talimatları okuyunuz. Güvenlik bilgileri ve talimatlarda belirtilen direktiflere aykırı hareket edilmesi sonucunda elektrik çarpması, yangın ve/veya ağır yaralanmalar meydana gelebilir. **Gelecekte kullanmak üzere tüm güvenlik bilgileri ve talimatları saklayın.**

2. Alet açıklaması ve sevkiyatın içeriği

2.1 Alet açıklaması (Şekil 1/2)

1. Açık- Kapalı şalteri
2. Elektrik kablosu
3. Lastik yüzey
4. Sac
5. Makine ayağı
6. Toz emme bağlantısı
7. Alt testere bıçağı makarası
8. Üst testere bıçağı makarası
9. Germe civatası
10. Testere bıçağı koruma elemanı
11. Üst testere bıçağı kılavuzu
12. Yan kapak
13. Kapak kilidi
14. Üst testere bıçağı makarası emniyet civatası
15. Testere tezgahı
16. Döndürme aralığı açi skalası
17. Plastik tezgah elemanı
18. Testere tezgahı sabitleme sapları
19. Testere bıçağı kılavuzu ayar sapı
20. Testere bıçağı kılavuzu sabitleme sapı
21. Paralel dayanak germe çemberi
22. Üst testere bıçağı makarası ayar civatası

23. Motor
24. Paralel dayanak
25. Makine çerçevesi
26. Testere bıçağı
27. Devrilme koruması
28. Üst kılavuz pim
29. Alt kılavuz pim
30. Destek yatağı
31. Destek yatağı
32. Yuva tutma elemanı
33. Alyen vida
34. Şerit testere koruması
35. Alyen vida
36. Yuva tutma elemanı
37. Alyen vida
38. Alyen vida
39. Alyen anahtar 3 mm
40. Alyen anahtar 4mm
41. Vida
42. Somun
43. Rondela
44. Somun
45. İtme çubuğu tutma elemanı
46. İtme çubuğu
47. Civata
48. Civata
49. Lastik ayak
50. Alyen anahtarı 5mm
51. Civata
52. Alyen vida
53. Rondela
54. Somun
55. Rondela
56. Sabitleme kolu
57. Kapak

2.2 Sevkiyatın içeriği

Satın almış olduğunuz ürünün eksik parçası olup olmadığını sevkiyatın içeriği listesi ile kontrol edin. Herhangi bir parçanın eksik olması durumunda ürünü satın aldıktan sonra en geç 5 iş günü içinde geçerli fiş veya faturayı ibraz ederek servis merkezine veya aleti satın aldığınız mağazaya başvurun. Bu konuda kullanma talimatının sonunda bulunan servis bilgilerindeki garanti hizmetleri tablosunu dikkate alınız.

- Ambalajı açın ve aleti dikkatlice ambalajın içinden çıkarın.
- Ambalaj malzemelerini ve ambalaj ve transport emniyetlerini sökün (bulunması halinde).
- Ambalaj içindeki parçaların eksik olup olmadığını kontrol edin.
- Alet ve aksesuar parçalarının transport esnasında hasar görüp görmediğini kontrol edin.

- Garanti süresi doluncaya kadar mümkün olduğunda ambalaj malzemelerini saklayın.

Tehlike!

Alet ve ambalaj malzemeleri oyuncak değildir! Çocukların plastik poşet, folyo ve küçük parçalar ile oynaması yasaktır! Çocukların küçük parçaları yutma ve poşetler nedeniyle boğulma tehlikesi vardır!

- Şerit testere
- Testere tezgahı
- İtme çubuğu
- Paralel dayanak
- Alyen anahtar 3 mm
- Alyen anahtar 4 mm
- Alyen anahtar 5 mm
- Devrilme koruması
- Montaj malzemesi
- Orijinal kullanma talimatı
- Güvenlik uyarıları

3. Kullanım amacına uygun kullanım

Şerit testeresi, makine boyutuna uyan her tür ağaç ve ağaç türü malzemelerin uzunlamasına ve enine kesilmesinde kullanılır. Yuvarlak ağaçların kesilmesi sadece uygun tutma tertibatları kullanılarak yapılacaktır.

Makine yalnızca kullanım amacına göre kullanılacaktır. Kullanım amacının dışındaki tüm kullanımlar makinenin kullanılması için uygun değildir. Bu tür kullanım amacı dışındaki kullanımlardan kaynaklanan hasar ve yaralanmalarda, yalnızca kullanıcı/işletici sorumlu olup üretici firma sorumlu tutulamaz.

Yalnızca makine için uygun olan şerit testere bıçakları kullanılacaktır. Kullanım amacına uygun kullanımda ayrıca kullanma talimatında açıklanan güvenlik uyarıları, montaj ve işletme talimatlarına da riayet edilecektir.

Makineyi kullanan ve bakımını yapan personel, bu talimatlar hakkında bilgi sahibi olmalı ve muhtemel tehlikeler konusunda bilgilendirilmelidir. Bunun dışında, geçerli olan genel kazaları önleme yönetmelerine de riayet edilmelidir. Diğer genel işyeri ve iş sağlığı yönetmeliklerine de dikkat edilecektir. Makine üzerinde yapılacak değişiklikler üretici firmanın sorumluluğunun sona ermesine yol açar ve oluşacak her türlü hasar ve zarardan

üretici firma sorumlu tutulamaz.

Makinenin kullanım amacına uygun kullanılmasına rağmen belirli riskler tamamen ortadan kalkmaz. Makinenin yapısı ve konstrüksiyonu itibarıyla aşağıda açıklanan noktalar meydana gelebilir:

- Öngörülen kulaklığın takılmaması durumunda işitme hasarlarının oluşması.
- Makinenin kapalı mekanlarda kullanılmasında ağaç tozu nedeniyle sağlığa zararlı emisyonların oluşması.
- Testere bıçağının koruma kapağı bulunmayan açık bölümüne temas edilmesinden dolayı kaza tehlikesi.
- Alet değiştirmede yaralanma tehlikesi (Kesme tehlikesi).
- İş parçası veya parçalarının etrafa fırlatılmasından kaynaklanan tehlikeler.
- Parmakların sıkışması.
- Geri tepmeden dolayı tehlike durumu.
- İş parçasının üzerine yatırıldığı yüzeyin yetersiz olmasından dolayı iş parçasının devrilmesi.
- Kesme aletine dokunulması.
- Dal parçalarının ve iş parçalarının dışarı fırlatılması.

Lütfen cihazlarımızın ticari, zanaatkarlar veya endüstriyel kullanım için uygun olmadığını ve bu kullanımlar için tasarlanmadığını dikkate alın. Aletin ticari, zanaatkarlar veya endüstriyel veya benzer kullanımlarda kullanılmasından kaynaklanan hasarlar garanti kapsamına dahil değildir.

4. Teknik özellikler

Şebeke gerilimi:220-240 V~50 Hz
 Güç: S2 15 min 250 W
 Rölanlı devri n_0 : 1400 dev/dak
 Şerit testere bıçağı uzunluğu: 1400 mm
 Şerit testere bıçağı genişliği: 7 mm
 Şerit testere bıçağı genişliği max.: 8 mm
 Şerit testere bıçağı hızı:900 m/dak
 Kesim yüksekliği: 80 mm / 90°
 45 mm / 45°
 Uzatma: 200 mm
 Tezgah boyutları:305 x 305 mm
 Tezgah eğimi: -2° - 45° arası
 İş parçası boyutu max.: 400 x 400 x 80 mm
 Ağırlık: 17,5 kg

Tehlike!**Ses ve titreşim**

Ses ve titreşim değerleri EN 61029 normuna göre ölçülmüştür.

Ses basınç seviyesi L_{pA} 84,3 dB(A)

Sapma K_{pA} 3 dB

Ses güç seviyesi L_{WA} 96 dB(A)

Sapma K_{WA} 3 dB

Kulaklık takın.

Gürültü işitme kaybına sebep olabilir.

Makineden kaynaklanan gürültü ve titreşim oluşmasını asgariye indirin!

- Sadece hasarlı ve arızalı olmayan aletler kullanın.
- Aletlerin düzenli olarak bakımını yapın ve temizleyin.
- Çalışma tarzınızı alete göre ayarlayın.
- Aletlerinize aşırı yüklenmeyin.
- Gerekliğinde arızalı aletin kontrol edilmesini sağlayın.
- Aleti kullanmadığınızda kapatın.

Dikkat!**Kalan riskler**

Bu elektrikli aleti, kullanma talimatına uygun şekilde kullansanız dahi yine de bazı riskler mevcut kalır. Bu elektrikli aletin yapı türü ve modeli itibarı ile aşağıda açıklanan tehlikeler meydana gelebilir:

1. Uygun bir toz maskesi takılmadığında akciğer hasarlarının oluşması.
2. Uygun bir kulaklık takılmadığında işitme hasarlarının oluşması.

5. Çalıştırmadan önce

Makine sağlam şekilde kurulmalıdır. Bunun için makineyi çalışma tezgahı, alt çerçeve vs. gibi elemanların üzerine bağlayın.

- Testere tezgahı doğru şekilde monte edilmelidir.
- Çalıştırmadan önce tüm kapakların ve güvenlik tertibatlarının takılmış olması zorunludur.
- Şerit testere bıçağı serbest hareket edebilmelidir.
- Önceden işlenmiş olan ağaçta örneğin çivi veya civata vs. gibi yabancı cisimlere dikkat edilmelidir.
- Açma/Kapama şalterine basmadan önce testere bıçağının doğru şekilde monte

edildiğinden ve hareket eden parçaların serbest çalışabildiğinden emin olun.

- Makineyi çalıştırmadan önce aletin tip levhası üzerinde belirtilen gerilim değeri ile elektrik şebekesi geriliminin aynı olup olmadığını kontrol edin.

6. Montaj**DİKKAT!**

Şerit testere üzerinde yapılacak tüm ayar, bakım ve montaj çalışmalarından önce fiş prizden çıkarılacaktır.

6.1.1 Lastik ayakların/devrilme korumasının montajı (Şekil 5a/ 5b)

Dört adet lastik ayağı (49) civata (51), rondela (43) ve somun (44) ile testerenin alt tarafına monte edin.

Devrilme korumasını (27) ayak (5) içine yerleştirin ve bu elemanı alyen vida (52), rondela (53) ve somun (54) ile testereye sabitleyin.

6.1.2 Testere tezgahının montajı (Şekil 3- 4)

- Sacı (4) yerinden çıkarın
- Testere tezgahını (15) arkadan makine gövdesi üzerine yerleştirin. Testere tezgahını rondela (55), sabitleme sapı (18) ve sabitleme kolu (56) ile sabitleyin.
- Sökme işlemi montaj sıralamasının tersi yönündedir.

6.2. Testere bıçağını germe (Şekil 1)

- **DİKKAT!** Makine uzun süre kullanılmayacağına şerit testere bıçağı gevşetilecek ve testere yeniden çalıştırılmaya başlanmadan önce de testere bıçağı gerginliği kontrol edilecektir.
- Şerit testere bıçağını (26) germek için germe civatasını (9) saat yönünde döndürün.
- Testere bıçağının doğru gerginliği, testere makaraları (7 + 8) arasındaki bölüme testere bıçağına parmakla yandan bastırılarak kontrol edilebilir. Bıçağı parmakla bastırıldığında testere bıçağı (26) çok az derecede (yaklaşık 1-2 mm) esnemelidir.
- Şerit testere bıçağı doğru şekilde gerildiğinde üzerine temas edildiğinde metalden çıkan bir ses gibi ses çıkarır.
- Aşırı derecede genleşmemesi için testereyi kullanmadığınızda şerit testere bıçağını gevşetin.

- **Dikkat!** Testere bıçağının gerginliği çok fazla olduğunda bıçak kırılabilir. **YARALANMA TEHLİKESİ!** Testere bıçağının gerginliği düşük olduğunda ise tahrikli testere bıçağı makarası (7) kayabilir ve bunun sonucunda testere bıçağı durabilir.

6.3 Testere bıçağını ayarlama (Şekil 1-2)

- **DİKKAT!** Testere bıçağı ayarlarını gerçekleştirmeden önce testere bıçağı doğru şekilde gerilecektir.
- Kilit (13) elemanlarını açarak yan kapağı (12) açın.
- Üst şerit testere bıçağı makarasını (8) yavaşça saat yönünde döndürün. Şerit testere bıçağı (26) dişleri, çalışma yüzeyinin ön kenarında şerit testere bıçağı makarası (8) üzerinde hareket etmelidir. Eğer makara üzerinde hareket etmediğinde üst şerit testere bıçağı makarasının (8) eğim açısı düzeltilcektir.
- Testere bıçağı (26) daha çok testere bıçağı makarasının (8) arka tarafına doğru yani makine gövdesine (25) doğru hareket ediyorsa ayar civatası (22) saat yönünün tersine doğru döndürülecektir, bu esnada testere bıçağının (26) pozisyonunu kontrol etmek için testere bıçağı makarası (8) yavaşça diğer elinizle döndürülecektir.
- Testere bıçağı (26) testere bıçağı makarasının (8) ön kenarına doğru hareket ediyorsa ayar civatası (22) saat yönüne doğru döndürülecektir.
- Üst testere bıçağı makarasının (8) ayarlanması yapıldıktan sonra testere bıçağının (26) alt testere bıçağı makarası (7) üzerindeki konumu kontrol edilecektir. Testere bıçağı (26) burada da testere bıçağı makarasının (7) tam ortasında hareket etmelidir. Bıçak tam ortada hareket etmiyorsa üst testere bıçağı makarasının (8) açısı tekrar düzeltilcektir.
- Üst testere bıçağı makarasının (8) ayarı, testere bıçağının alt testere bıçağı makarası (7) üzerinde etkili oluncaya kadara testere bıçağı makarasını birkaç kez döndürün.
- Ayarlama işlemi gerçekleştikten sonra yan kapakları (12) kapatın ve kilitler (13) ile emniyet altına alın.

6.4. Testere bıçağı kılavuzunu ayarlama (Şekil 7 - 10)

Hem destek yuvası (30 + 31) hem de kılavuz pimler (28 + 29) testere bıçağının her değiştirilmesinden sonra yeniden ayarlanacaktır.

- Kilit (13) elemanlarını açarak yan kapağı (12) açın.

6.4.1. Üst destek yuvası (30)

- Civatayı (33) gevşetin
- Destek yuvasını (30) testere bıçağına (26) hemen hemen temas etmeyecek şekilde kaydırın (aralık max. 0,5 mm)
- Civatayı (33) tekrar sıkın.

6.4.2. Alt destek yuvasını (31) ayarlama

- Testere tezgahını (15) sökün veya 45°lik pozisyona getirin.
- Testere bıçağı koruma elemanını (34) dışarı katlayın.
- Ayarlama işlemi aynı üst destek yuvasında olduğu gibidir. Her iki destek yuvaları (30 + 31) testere bıçağının (26) sadece kesim işlemi esnasında destekler. Kesim işlemi yapılmadığında testere boş dönerken testere bıçağı rulmana temas etmemelidir.

6.4.3. Üst kılavuz pimleri (28) ayarlama

- Aiyen civatasını (35) gevşetin
- Kılavuz pimlerin (28) tutma elemanını (36), kılavuz pimlerin (28) ön kenarı testere bıçağı diş kökünün yaklaşık 1 mm arkasında oluncaya kadar kaydırın.
- Aiyen civatasını (35) tekrar sıkın.
- **DİKKAT!** Testere bıçağı dönerken testerenin dişleri kılavuz pimlere temas ettiğinde testere bıçağı kullanılamaz duruma gelir.
- Aiyen civatasını (37) gevşetin.
- Her iki kılavuz pimini (28), kılavuz pimleri (28) ile testere bıçağı (26) arasındaki mesafe max. 0,5 mm oluncaya kadar testere bıçağı yönüne kaydırın. (Testere bıçağı sıkışmamalıdır)
- Aiyen civatasını (37) tekrar sıkın.
- Üst testere bıçağı makarasını (8) birkaç kez saat yönünde döndürün.
- Kılavuz pimlerinin (28) ayarını tekrar kontrol edin ve gerektiğinde tekrar ayarlayın.

6.4.4. Alt kılavuz pimleri (29) ayarlama

- Testere tezgahını (15) demonte edin
- Civatayı (48) gevşetin
- Kılavuz pimlerin (29) tutma elemanını (32), kılavuz pimlerin (29) ön kenarı testere bıçağı diş kökünün yaklaşık 1 mm arkasında oluncaya kadar kaydırın.

- Civatayı (40) tekrar sıkın.
- **DİKKAT!** Testere bıçağı dönerken testerenin dişleri kılavuz pimlere temas ettiğinde testere bıçağı kullanılamaz duruma gelir.
- Civataları (38) gevşetin.
- Her iki kılavuz pimini (29), kılavuz pimleri (29) ile testere bıçağı (26) arasındaki mesafe max. 0,5 mm oluncaya kadar testere bıçağı yönüne kaydırın. (Testere bıçağı sıkışmamalıdır)
- Alyen civatasını (38) tekrar sıkın.
- Alt testere bıçağı makarasını (7) birkaç kez saat yönünde döndürün.
- Kılavuz pimlerinin (29) ayarını tekrar kontrol edin ve gerektiğinde tekrar ayarlayın.

6.5. Üst testere bıçağı kılavuzunu (11) ayarlama (Şekil 11)

- Sabitleme sapını (20) gevşetin.
- Testere bıçağı kılavuzunu (11), ayar kolunu (19) döndürerek mümkün olduğunca kesilecek malzemeye yakın (mesafe yakl. 2-3 mm) olacak şekilde aşağıya indirin.
- Sabitleme sapını (20) tekrar sıkın.
- Her kesim işleminden önce kılavuz pozisyon ayarı kontrol edilecek ve/veya yeniden ayarlanacaktır.

6.6. Testere tezgahını (15) 90° konumuna ayarlama (12/13)

- Sabitleme sapı (18) ve sabitleme kolunu (56) gevşetin ve şerit testere bıçağı kılavuzunun (11) kapağını açın.
- Gönyeyi (d) şerit testere bıçağı (26) ve testere tezgahı (15) arasına dayayın. Gönye (d) teslimat kapsamına dahil değildir.
- Şerit testere bıçağı (26) ile tezgah arasındaki eğim tam 90° oluncaya kadar testere tezgahını (15) döndürerek ayarlayın.
- Sabitleme sapı (18) ve sabitleme kolunu (56) sıkın ve şerit testere bıçağı kılavuzunun (11) kapağı kapatın.
- Somunları (42) gevşetin.
- Makine gövdesine temas edilmesi mümkün oluncaya kadar civatayı (41) açın.
- Civatayı (41) sabitlemek için somunu (42) tekrar sıkın.

6.7. Hangi tip testere bıçağı kullanılmalı

Şerit testere ile birlikte gönderilen testere bıçağı universal kesim çalışmaları için öngörülmüştür. Testere bıçağı tipinin seçiminde aşağıda açıklanan kriterler göz önüne alınacaktır:

- Dar bir testere bıçağı ile geniş ölçülü testere bıçağına kıyasla daha dar kavisler kesebilirsiniz.

- Düz kesimler yapılacağında geniş ölçülü testere bıçağı kullanılır. Bu özellikle ağaç malzemelerin kesilmesinde çok önemlidir, zira testere bıçağı ağacın suyunu takip etme eğilimi gösterir ve böylece kesmek istenilen çizgiden kolayca sapılabilir
- İnce dişli testere bıçakları daha temiz ve düz bir kesim gerçekleştirir fakat kaba dişli testere bıçaklarına kıyasla daha yavaş kesim gerçekleştirirler.

Dikkat! Kesinlikle bükülmüş veya çatlak testere bıçaklarını kullanmayın!

6.8. Şerit testere bıçağının değiştirilmesi (Şerit 1, 14a, 14b)

- Kapağı (57) sökün
- Şerit testere bıçağı kılavuzunu (11) testere tezgahı (15) ile makine gövdesi (25) arasında yaklaşık yarı yüksekliğe kadar ayarlayın.
- Kilitleri (13) açın ve yan kapağı (12) açın.
- Sac kanadını (4) sökün.
- Şerit testere bıçağını (26), germe civatasını (9) saat yönünün tersine döndürerek gevşetin.
- Şerit testere bıçağını (26) şerit testere bıçağı makaraları (7,8) ve testere tezgahı (15) içindeki yarıktan dışarı çıkarın.
- Yeni şerit testere bıçağını (26) her iki testere bıçağı makarasının (7,8) ortasına gelecek şekilde yerleştirin. Şerit testere bıçağının (26) dişleri aşağıya doğru testere tezgahı yönüne bakacaktır.
- Şerit testere bıçağını (26) sıkın (bakınız 6.2)
- Yan kapağı (12) tekrar kapatın.
- Sac kanadını (4) tekrar monte edin
- Kapağı tekrar yerine takın.

6.9. Testere bıçağı makaralarının lastik yüzeylerini değiştirme (Şekil 15)

Testere bıçağı makaralarının (7/8) lastik yüzeyleri (3), testere bıçağının keskin dişleri nedeniyle belirli bir süre sonra aşınır ve bu durumda değiştirilmesi gerekir.

- Yan kapağı (12) açın
- Şerit testere bıçağını (26) sökün (bakınız 6.8)
- Lastik çalışma yüzeyinin (3) kenarını küçük tornavida (f) ile kaldırın ve üst şerit testere bıçağı makarasından (8) çekerek çıkarın.
- Alt testere bıçağı makarasındaki (7) lastik bant da aynı üst makaradaki gibi sökülecektir.
- Yeni lastik bant yüzeylerini (3) takın, testere bıçağını (26) monte edin ve yan kapağı (12) tekrar kapatın

6.10. Tezgah pervazının değiştirilmesi (Şekil 16)

Tezgah pervazı (17) hasar gördüğünde veya aşındığında değiştirilecektir aksi takdirde yüksek derecede yaralanma tehlikesi vardır.

- Tezgah elemanın (17) sabitleme civatalarının yıldız tornavida (h) ile sökün. (Yıldız tornavida teslimat kapsamına dahil değildir).
- Aşınmış olan tezgah pervazını (17) yukarı doğru çıkarın.
- Yeni tezgah pervazının montaj işlemi demontaj işleminin tersi yönünde gerçekleşir.

6.11. Toz emme bağlantısı (Şekil 2)

Şerit testere, oluşan talaşların elektrik süpürgesi tarafından temizlenmesi için bir toz emme bağlantısı (6) donatılmıştır.

Şerit testereyi toz toplama sistemine (teslimat kapsamına dahil değildir) bağlayın. Bunun için toz toplama sisteminin hortumunu toz emiş bağlantılarına (6) bağlayın.

6.12. İtme çubuğu tutma elemanı (Şekil 6)

- İtme çubuğu kullanılmadığında daima tutma elemanı içinde saklanmalıdır.

7. Kullanma

7.1. Açık/Kapalı şalteri (Şekil 17)

- Yeşil „1“ (g) butonuna basıldığında testere çalıştırılır.
- Testereyi tekrar kapatmak için kırmızı „0“ (h) butonuna basın.
- Şerit testere düşük voltaj şalteri ile donatılmıştır. Cereyan kesintisi gerçekleştiğinde şerit testere açma butonuna basılarak yeniden çalıştırılacaktır.

7.2. Paralel dayanak (Şekil 18)

- Paralel dayanağı (24) germe çemberini (21) yukarı bastırın
- Paralel dayanağı (24), testere bıçağının (26) sol veya sağ tarafında testere tezgahı (15) üzerine yerleştirin ve istenilen ölçüye ayarlayın.
- Paralel dayanağı (24) sabitlemek için germe çemberini (21) aşağıya bastırın. Germe çemberinin (21) germe kuvveti yeterli olmadığında, paralel dayanak yeterli sıklıkta sabitleninceye kadar germe çemberini (21) saat yönünde birkaç tur döndürün.
- Paralel dayanağın (24) daima testere bıçağına

(26) paralel konumda durmasına dikkat edin.

7.3. Eğik kesimler (Şekil 19)

Testere bıçağına (26) paralel olarak eğik kesimler gerçekleştirilebilmek için testere tezgahını (15), 0° - 45° açı aralığında öne doğru eğme olanağı bulunur.

- Sabitleme saplarını (18) gevşetin.
- Ana skalada (16) istenilen açı değeri ayarlanıncaya kadar testere tezgahını (15) öne doğru eğdirin.
- Sabitleme saplarını (18) tekrar sıkın.
- Dikkat: Testere tezgahı (15) eğik konumdayken, iş parçasını kaymaya karşı emniyet altına almak için paralel dayanak (24), çalışma yönüne doğru bakıldığında testere bıçağının (26) sağına pozisyonlanacaktır (iş parçası genişliğinin bu ayara izin vermesi durumunda).

8. Çalıştırma

Dikkat! Her yeni ayarlama işleminden sonra, ayarlanan ölçülerin kontrolü için bir deneme kesiminin yapılmasını tavsiye ederiz.

- Bütün kesim çalışmalarında üst testere bıçağı kılavuzu (11) mümkün olduğunca iş parçasının yakınına pozisyonlanacaktır (bkz. 6.5)
- İş parçasını daima iki elinizle itin ve testere tezgahının (15) üzerinde tutun, böylece testere bıçağının (26) sıkışmasını engellersiniz.
- İş parçasını ilerletme hızı daima, testere bıçağı kolayca malzemeyi kesecek fakat bloke olmayacak şekilde düzenli bir kuvvet ile oluşturulmalıdır.
- Bütün kesim çalışmalarınızda daima paralel dayanağı (24) kullanarak düzgün bir kesim gerçekleştirin.
- Bir kesim işlemi tek bir işlemde kesmek çok daha iyidir. Aksi takdirde iş parçasını birkaç işlemde kesmek istediğinizde iş parçasını geri çekmeniz gerekebilecektir. İş parçasını geri çekmeniz gerektiğinde önce şerit testereyi durdurun, iş parçasını ancak testere bıçağı (26) tamamen durduktan sonra geri çekin.
- Kesim işleminde iş parçası daima en uzun tarafı ile itilecektir.

Tehlike! Dar iş parçalarının kesilmesinde mutlaka bir itme çubuğu kullanın. İtme çubuğu (28) daima el altında olacak şekilde, testerenin yanındaki kancaya (29) asılı olarak saklanacaktır.

8.1. Uzunlamasına kesim uygulaması (Şekil 20)

Bu kesim türünde iş parçası uzunlamasına kesilir.

- Paralel dayanağı (24), testere bıçağının (26) sol tarafına (mümkün olması durumunda) istenilen kesim genişliği ölçüsüne göre ayarlayın.
- Testere bıçağı kılavuz elemanını (11) iş parçasının üzerine indirin. (bkz. 6.5)
- Testereyi çalıştırın.
- İş parçasının bir kenarı sağ el ile paralel dayanağa (24) bastırılır ve aynı zamanda iş parçasının yassı tarafı testere tezgahı (15) üzerinde durur.
- İş parçasını düzenli bir ilerletme hızı ile paralel dayanak (24) boyunca testere bıçağına (26) doğru itin.
- Önemli: Kesim işleminin sonunda uzun iş parçalarının devrilmesini önlemek için uygun önlem alın ve devrilmeye karşı emniyet altına alın (örneğin destek makarası vs.)

8.2. Eğik kesim uygulaması (Şekil 19)

- Testere tezgahını istenilen kesim açısına göre ayarlayın (bkz. 7.3).
- Kesim işlemini aynı Madde 8.1 de olduğu gibi gerçekleştirin.

8.3. Serbest kesimler (Şekil 21)

Şerit testeresinin en önemli özelliği kavis ve radyusların kolayca kesilebilmesidir.

- Testere bıçağı kılavuzunu (11) iş parçasının üzerine indirin. (bkz. 6.5)
- Testereyi çalıştırın.
- İş parçasını sıkıca testere tezgahı (15) üzerine bastırın ve yavaşça testere bıçağı (26) yönüne itin.
- Serbest kesim uygulamalarında düşük ilerletme hızı ile çalışmalısınız, ancak bu şekilde testere bıçağı (26) kesmek istenilen çizgi içinde kalabilir.
- Birçok uygulamalarda kavis ve köşeleri, esas ölçüden yaklaşık 6 mm uzakta kabaca kesmeniz faydalı bir kesim sonucu doğuracaktır.
- Kesmek istediğiniz kavis kullanmış olduğunuz testere bıçağı için çok dar olduğunda önce kavisin ön kenarına kadar birkaç yardımcı kesim gerçekleştirin, sonra bu yardımcı kesimlerin oluşturduğu parçaları kırın ve son olarak kesmek istediğiniz radyusu kesin.

9. Transport

Şert testereyi bir eliniz ile makinenin ayağından (5) diğer eliniz ile makine çerçevesinden (25) tutarak taşıyın. Dikkat! Ayırıcı koruma tertibatlarını kesinlikle kaldırma veya transport işlemi için kullanmayın.

10. Temizleme, Bakım ve Yedek Parça Siparişi

Tehlike!

Temizlik çalışmalarından önce elektrik kablosunu prizden çıkarın.

10.1 Temizleme

- Koruma tertibatı, havalandırma delikleri ve motor gövdesini mümkün olduğunca toz ve kirden temiz tutun. Aleti temiz bir bez ile silin veya düşük basınçlı hava ile üfleterek temizleyin.
- Aleti kullandıktan hemen sonra temizlemenizi tavsiye ederiz.
- Aleti düzenli olarak nemli bir bezle ve sıvı sabunla temizleyin. Temizleme deterjanı veya solvent malzemesi kullanmayınız, bu malzemeler aletin plastik parçalarına zarar verebilir. Cihazın içine su girmemesine dikkat edin. Elektrikli aletin içine su girmesi elektrik çarpması riskini yükseltir.

10.2 Bakım

Cihaz içinde bakımı yapılması gereken başka bir parça yoktur.

10.3 Yedek parça siparişi:

Yedek parça siparişi yapılırken şu bilgiler verilmelidir:

- Cihaz tipi
- Cihazın ürün numarası
- Cihazın kod numarası
- İstenilen yedek parçanın yedek parça numarası

Güncel bilgiler ve fiyatlar internette www.isc-gmbh.info sayfasında açıklanmıştır.

11. Bertaraf etme ve geri kazanım

Transport hasarlarını önlemek için alet bir ambalaj içinde sevk edilir. Bu ambalaj hammaddedir ve böylece geri kazanılabilir veya geri kazanım sistemine iade edilebilir. Alet ve aksesuarları örneğin metal ve plastik gibi çeşitli malzemelerden meydana gelir. Arızalı parçaları evsel atıkların atıldığı çöpe atmayın. Alet, yönetmeliklere uygun şekilde bertaraf edilmesi için özel atık toplama merkezlerine teslim edilmelidir. Bu atık toplama merkezlerinin nerede olduğunu yerel yönetimlerden öğrenebilirsiniz.

12. Depolama

Alet ve aksesuar parçalarını karanlık, kuru ve dona karşı korunmuş ve çocukların erişemeyeceği bir yerde saklayın. Optimal depolama sıcaklığı 5 ve 30 °C arasındadır. Elektrikli aleti orijinal ambalajı içinde saklayın.



Sadece AB Ülkeleri İçin Geçerlidir

Elektrikli cihazları çöpe atmayınız.

Elektrikli ve elektronik aletler ile ilgili 2012/19/AB nolu Avrupa Yönetmeliğince ve ilgili yönetmeliğin ulusal normlara uyarlanması sonucunda kullanılmış elektrikli aletler ayrıştırılmış olarak toplanacak ve çevreye zarar vermeyecek şekilde geri kazanım sistemlerine teslim edilecektir.

Kullanılmış Cihazların İadesi Yerine Uygulanacak Geri Dönüşüm Alternatifi:

Kullanılmış elektrikli alet ve cihaz sahipleri bu eşyalarını iade etme yerine alternatif olarak, yönetmelikle uygun olarak çalışan geri dönüşüm merkezlerine vermekle yükümlüdür. Bunun için kullanılmış cihaz, ulusal dönüşüm ekonomisi ve atık kanununa göre atıkların artılmasını sağlayan kullanılmış cihaz teslim alma yerine teslim edilecektir. Kullanılmış alet ve cihazlara eklenen ve elektrikli sistemi bulunmayan aksesuar ile yardımcı malzemeler bu düzenlemeden muaf tutulur.

Ürünlerinin dokümantasyonu ve evraklarının kısmen olsa dahi kopyalanması veya başka şekilde çoğaltılması, yalnızca iSC GmbH firmasının özel onayı alınmak şartıyla serbesttir.

Teknik değişiklikler olabilir

Servis Bilgileri

Garanti Belgesinde belirttiğimiz ülkelerde uzman servis partnerleri ile birlikte çalışırız, bu partnerlerin irtibat bilgileri Garanti Belgesinde açıklanmıştır. Onarım, yedek parça ve sarf malzemesi ihtiyaçlarında bu partner kuruluşlarımız sizlere memnuniyetle yardımcı olacaktır.

Bu ürünümüzde aşağıda açıklanan parçalar doğal veya kullanımdan kaynaklanan bir aşınmaya maruz kalırlar ve aşağıda açıklanan sarf malzemelerine ihtiyaç duyulur.

Kategori	Örnek
Aşınma parçaları*	Kılavuz makara, kayış
Sarf malzemesi/Sarf parçaları*	Şerit testere bıçağı
Eksik parçalar	

* sevkiyatın içeriğine dahil olması zorunlu değildir!

Ayıplı mal veya eksik parça söz konusu olduğunda durumu internette www.isc-gmbh.info sayfasına bildirmenizi rica ederiz. Arıza bildiriminizde arızayı ayrıntılı olarak açıklayın ve bunun için aşağıda açıklanan soruları cevaplayın:

- Alet hiç bir kez çalıştı mı yoksa baştan beri mi arızalıydı?
- Arıza meydana gelmeden önce herhangi anormal bir durum dikkatinizi çekti mi (arıza öncesi semptomları)?
- Sizce aletin arızalı ana işlevi nedir (ana semptom)?
Bu işlevi açıklayınız.

Garanti belgesi

Sayın Müşterimiz,

ürünlerimiz üretim esnasında sıkı bir kalite kontrolden geçirilir. Buna rağmen alet veya cihazınız tam doğru şekilde çalışmadığında ve bozulduğunda bu durumdan çok üzgün olduğumuzu belirtir ve bozuk olan aleti Garanti Belgesi üzerinde açıklanan adrese göndermenizi veya aleti satın aldığınız mağazaya başvurmanızı rica ederiz. Garanti haklarınızdan faydalanmak için aşağıdaki kurallar geçerlidir:

1. Bu garanti koşulları sadece, ürünü ticari olarak veya serbest meslek uygulamalarında kullanmayacak olan tüketiciler yani gerçek kişiler için geçerlidir. Bu garanti koşulları, ilgili üretici firmanın yasal garanti hükümlerine ek olarak müşterilerine tanıdığı ek maddeleri düzenler. Kanuni Garanti Haklarınız bu Garanti düzenlemesinden etkilenmez ve saklı kalır. Garanti kapsamında sunduğumuz hizmetler ücretsizdir.
2. Söz konusu garanti hizmeti kapsamı sadece ilgili üretici firmadan satın aldığınız yeni alet için geçerli olup malzeme veya imalat hatasını kapsar. Ayıplı malın telafisi, ilgili arızanın giderilmesi veya aletin yenisi ile değiştirilmesi ile sınırlıdır ve bu seçim firmamıza aittir. Aletlerimizin ve cihazlarımızın ticari ve endüstriyel kullanım amacı için tasarlanmadığını lütfen dikkate alınız. Bu nedenle aletin ticari ve endüstriyel işletmelerde kullanılması veya benzer çalışmalarda çalıştırılması durumunda Garanti Sözleşmesi geçerli değildir.
3. Garanti kapsamına dahil olmayan durumlar:
 - Montaj talimatına veya yönetmeliklere aykırı yapılan montajlardan ve tesisatlardan kaynaklanan hasarlar, kullanma talimatına riayet etmeme nedeniyle oluşan hasarlar (örneğin yanlış bir şebeke gerilimine veya akım türüne bağlama gibi), kullanım amacına veya talimatlara aykırı kullanımdan kaynaklanan hasarlar veya bakım ve güvenlik talimatlarına riayet edilmemesinden kaynaklanan hasarlar veya aletin anormal çevre koşullarına maruz bırakılması veya bakım ve temizlik çalışmalarının yetersiz olmasından kaynaklanan hasarlar.
 - Kullanım amacına veya talimatlara aykırı kullanımdan kaynaklanan hasarlar (örneğin alete aşın yüklenme veya kullanımına izin verilmeyen alet veya aksesuar), aletin/cihazın içine yabancı madde nin girmesi (örneğin kum, taş veya toz, transport hasarları), zor kullanma veya harici zorlamalardan kaynaklanan hasarlar (örneğin aşağı düşme nedeniyle oluşan hasar).
 - Kullanıma bağlı oluşan veya diğer doğal aşınma nedeniyle oluşan hasarlar.
4. Garanti süresi 24 aydır ve garanti süresi aletin satın alındığı tarihte başlar. Arızayı tespit ettiğinizde garanti hakkından faydalanma talebi, garanti süresi dolmadan iki hafta önce bildirilmelidir. Garanti süresi dolduktan sonra garanti hakkından faydalanma talebinde bulunulamaz. Aletin onarılması veya değiştirilmesi garanti süresinin uzamasına yol açmaz ayrıca onarılan alet veya takılan parçalar için yeni bir garanti süresi oluşmaz. Bu aynı zamanda yerinde verilen Servis Hizmetleri için de geçerlidir.
5. Garanti haklarınızdan faydalanmak istediğinizde arızalı aleti www.isc-gmbh.info sayfasına bildirin. Kasa fişi veya yeni aletinizi satın aldığınızı belgeleyen diğer bir evrağı hazır tutun. Kasa fişi veya tip etiketi olmaksızın gönderilen aletler, aletin tam olarak tanımlanma olanağının bulunmaması nedeniyle garanti hizmetleri dışındadır. Aletinizin arızası garanti hizmetleri kapsamındaysa en kısa zamanda onarılmış veya yeni bir alet adresinize gönderilecektir.

Ayrıca garanti kapsamına dahil olmayan veya garanti süresi dolan arızaları ücreti karşılığında memnuniyetle onarırız. Bunun için aleti lütfen Servis adresimize gönderin.

Aşınma, sarf ve eksik parçalar için bu Kullanma Talimatının servis bilgileri bölümündeki garanti koşullarında belirtilen kısıtlamalara atıfta bulunuruz.



Konformitätserklärung

D erklårt folgende Konformität gemäß EU-Richtlinie und Normen für Artikel
GB explains the following conformity according to EU directives and norms for the following product
F déclare la conformité suivante selon la directive CE et les normes concernant l'article
I dichiara la seguente conformità secondo la direttiva UE e le norme per l'articolo
NL verklaart de volgende overeenstemming conform EU richtlijn en normen voor het product
E declara la siguiente conformidad a tenor de la directiva y normas de la UE para el artículo
P declara a seguinte conformidade, de acordo com as diretiva CE e normas para o artigo
DK attererer følgende overensstemmelse i medfør af EU-direktiv samt standarder for artikel
S förklarar följande överensstämmelse enl. EU-direktiv och standarder för artikeln
FIN vakuuttaa, että tuote täyttää EU-direktiivin ja standardien vaatimukset
EE tõendab toote vastavust EL direktiivile ja standarditele
CZ vydává následující prohlášení o shodě podle směrnice EU a norem pro výrobek
SLO potrjuje sledečo skladnost s smernico EU in standardi za izdelek
SK vydáva nasledujúce prehlásenie o zhode podľa smernice EÚ a noriem pre výrobok
H a cikkekhez az EU-irányvonal és Normák szerint a következő konformitást jelenti ki

PL deklaruje zgodność wymienionego poniżej artykułu z następującymi normami na podstawie dyrektywy WE.
BG декларира съответното съответствие съгласно Директива на ЕС и норми за артикул
LV paskaidro šādu atbilstību ES direktīvai un standartiem
LT apibūdina šį atitikimą EU reikalavimams ir prekės normoms
RO declară următoarea conformitate conform directivei UE și normelor pentru articolul
GR δηλώνει την ακόλουθη συμμόρφωση σύμφωνα με την Οδηγία ΕΚ και τα πρότυπα για το προϊόν
HR potvrđuje sljedeću usklađenost prema smjernicama EU i normama za artikl
BIH potvrđuje sljedeću usklađenost prema smjernicama EU i normama za artikl
RS potvrđuje sledeću usklađenost prema smernicama EZ i normama za artikal
RUS следующим удостоверяется, что следующие продукты соответствуют директивам и нормам ЕС
UKR проголошує про зазначену нижче відповідність виробу директивам та стандартам ЄС на виріб
MK ја изјавува следната сообразност согласно ЕУ-директивата и нормите за артикли
TR Ürünü ile ilgili AB direktifleri ve normları gereğince aşağıda açıklanan uygunluğu belirtir
N erklærer følgende samsvar i henhold til EU-direktivet og standarder for artikkel
IS Lýsir uppfyllingu EU-reglna og annarra staðla vöru

Bandsäge TC-SB 200/1 (Einhell)

- | | |
|---|---|
| <input type="checkbox"/> 2014/29/EU | <input checked="" type="checkbox"/> 2006/42/EC |
| <input type="checkbox"/> 2005/32/EC_2009/125/EC | <input checked="" type="checkbox"/> Annex IV |
| <input type="checkbox"/> 2014/35/EU | Notified Body: TÜV Product Service GmbH |
| <input type="checkbox"/> 2006/28/EC | Notified Body No.: 0123 |
| <input checked="" type="checkbox"/> 2014/30/EU | Reg. No.: M6A 16 08 24192 01705 |
| <input type="checkbox"/> 2014/32/EU | <input type="checkbox"/> 2000/14/EC_2005/88/EC |
| <input type="checkbox"/> 2014/53/EC | <input type="checkbox"/> Annex V |
| <input type="checkbox"/> 2014/68/EU | <input type="checkbox"/> Annex VI |
| <input type="checkbox"/> 90/396/EC_2009/142/EC | Noise: measured L_{WA} = dB (A); guaranteed L_{WA} = dB (A) |
| <input type="checkbox"/> 89/686/EC_96/58/EC | P = KW; L/Ø = cm |
| <input checked="" type="checkbox"/> 2011/65/EU | Notified Body: |
| | <input type="checkbox"/> 2004/26/EC |
| | Emission No.: |

Standard references: EN 61029-1; EN 61029-2-5; EN 62321;
 EN 55014-1; EN 55014-2; EN 61000-3-2; EN 61000-3-3

Landau/Isar, den 24.08.2016


 Weichselgartner/General-Manager


 Wentz/Product-Management

First CE: 16
 Art.-No.: 43.080.18 I.-No.: 11016
 Subject to change without notice

Archive-File/Record: NAPR012470
 Documents registrar: Roider Siegfried
 Wiesenweg 22, D-94405 Landau/Isar



A series of horizontal lines for writing, starting from the top right of the pencil and extending across the page.



Two horizontal lines are drawn to the right of the pencil. Below these, the page is filled with a series of horizontal lines, providing a template for handwriting practice.

