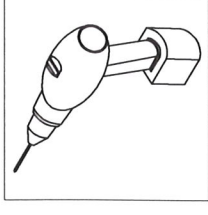
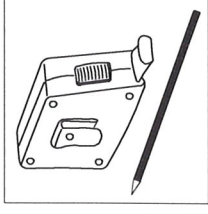
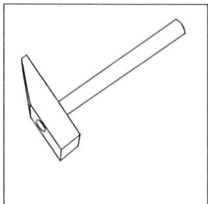
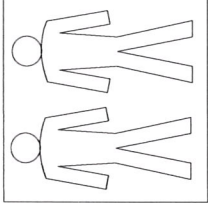
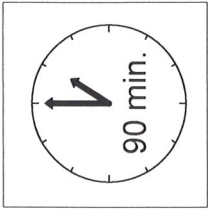
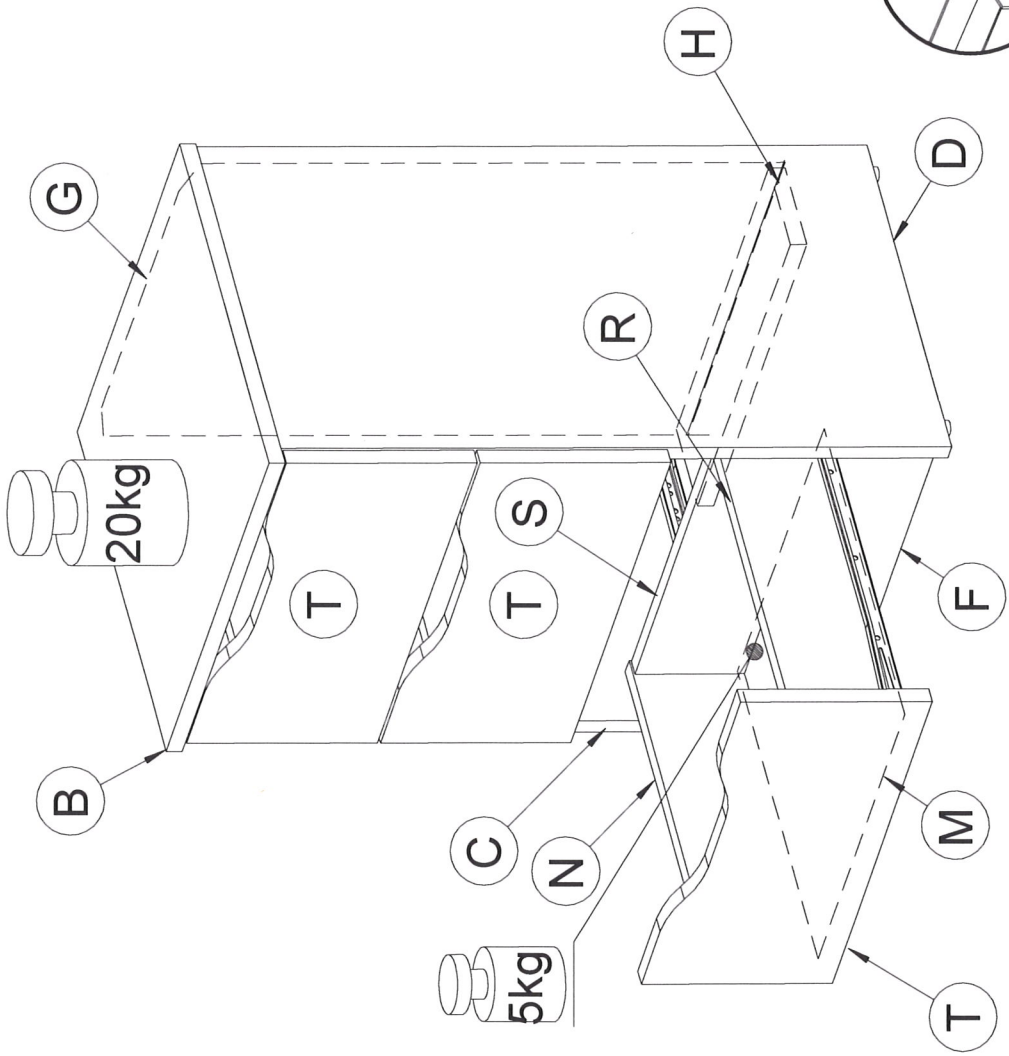


WESTPHALEN 3

1/21

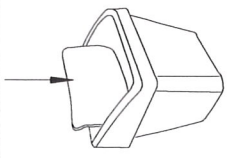
Z1	18x	
Z2	1x	
Z3	6x	
Z16	12x	
Z29	12x	
Z30	22x	
Z33	22x	
Z67	3x	
Z68	12x	
Z90	4x	
Z114	6x	
Z156	11x	
Z178	12x	
Z166	3x	

Z16	4x	
Z75	2x	
Z81	2x	
Z140	2x	

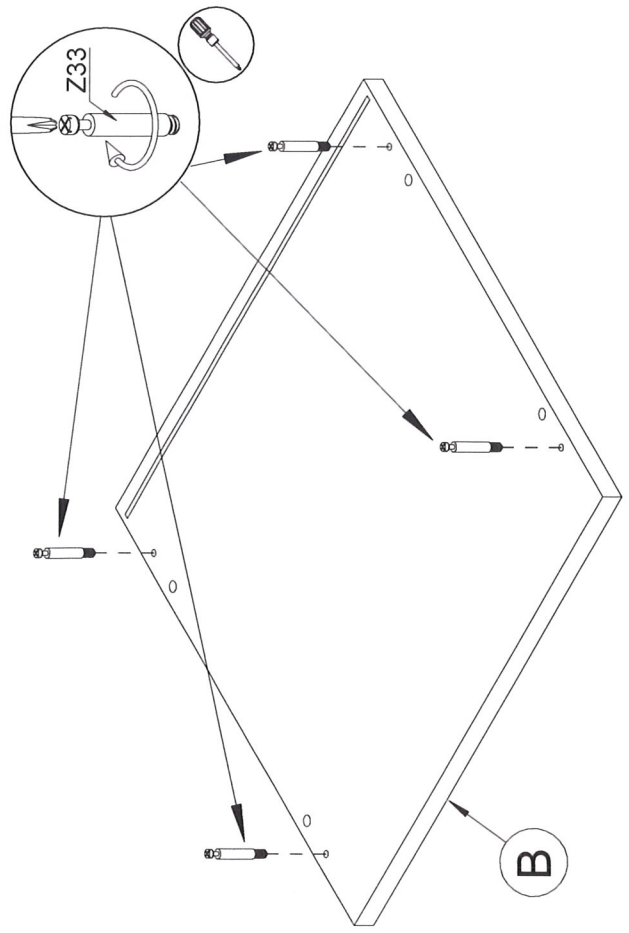


Colli 1/1		
B	412x400	1x
C	689x378	1x
D	689x378	1x
F	374x96	1x
G	615x390	1x
H	374x96	1x
M	347x358	3x
N	350x111	3x
R	350x111	3x
S	317x109	3x
T	400x202	3x

Colli 1/1		
1	406x103x2,5	2x
2	744x103x2,5	2x



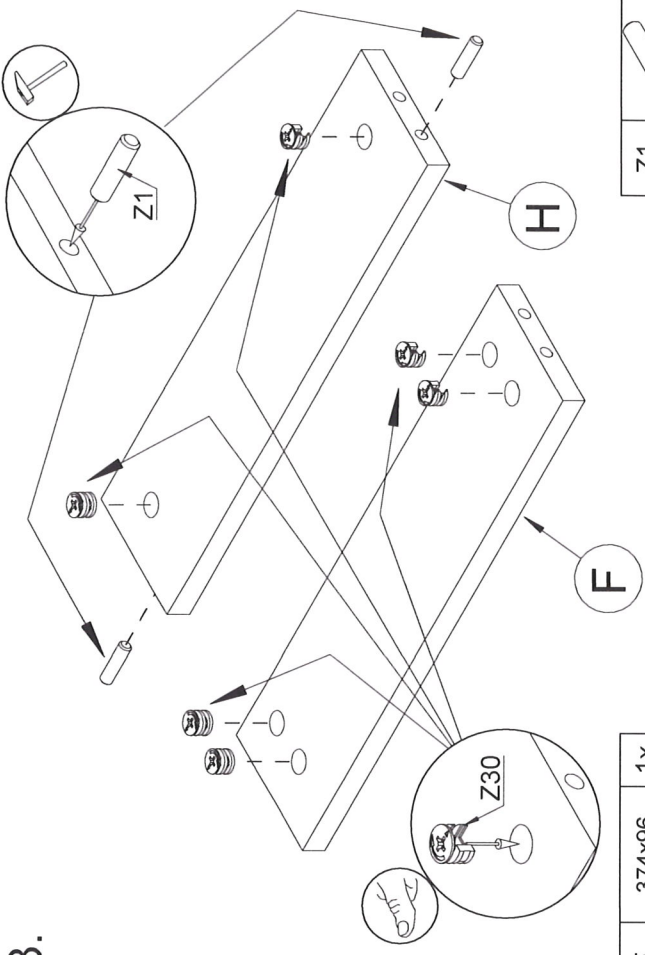
2.



B	412x400	1x
---	---------	----

Z33	4x
-----	----

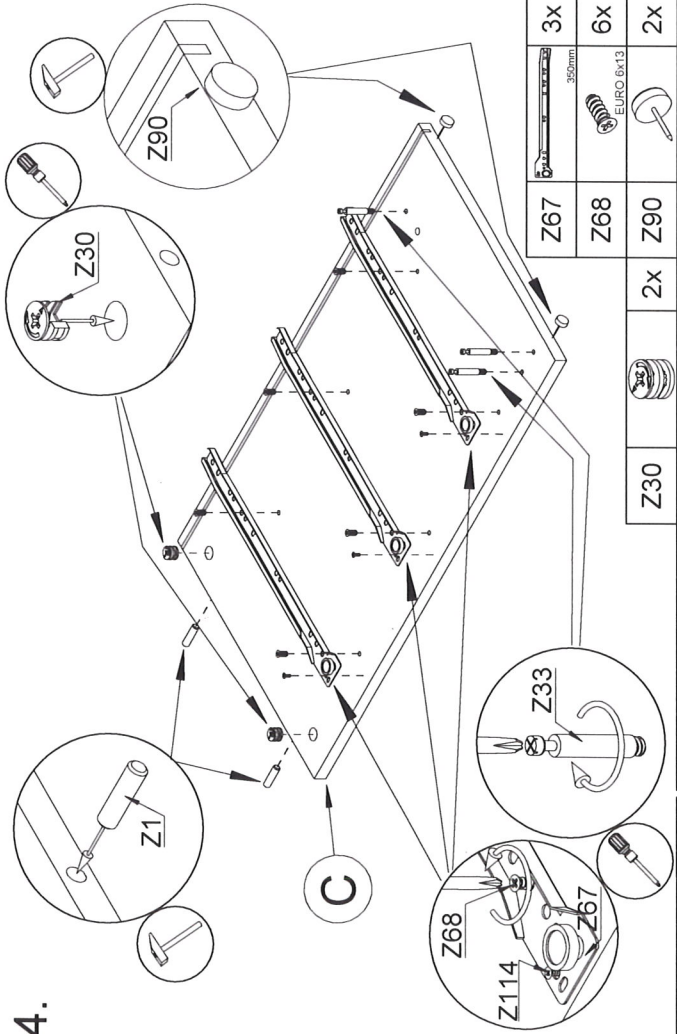
3.



F	374x96	1x
H	374x96	1x

Z1	2x
Z30	6x

4.

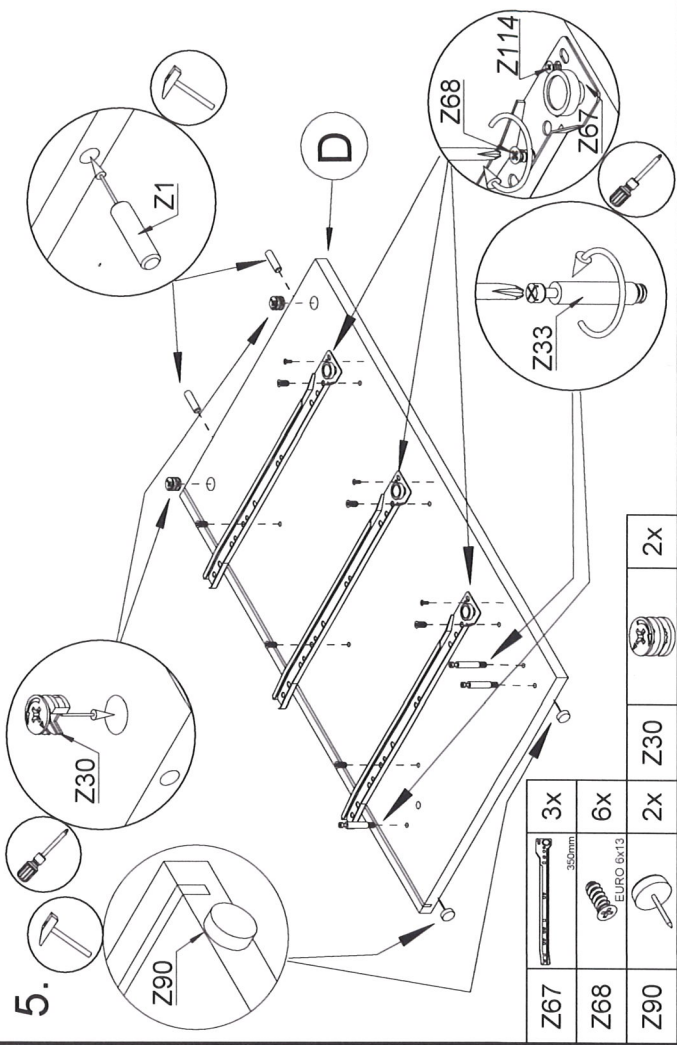


C	689x378	1x
---	---------	----

Z1	1x
Z30	2x
Z33	2x

Z30	2x
Z33	3x
Z67	3x
Z68	6x
Z90	2x
Z114	3x

5.

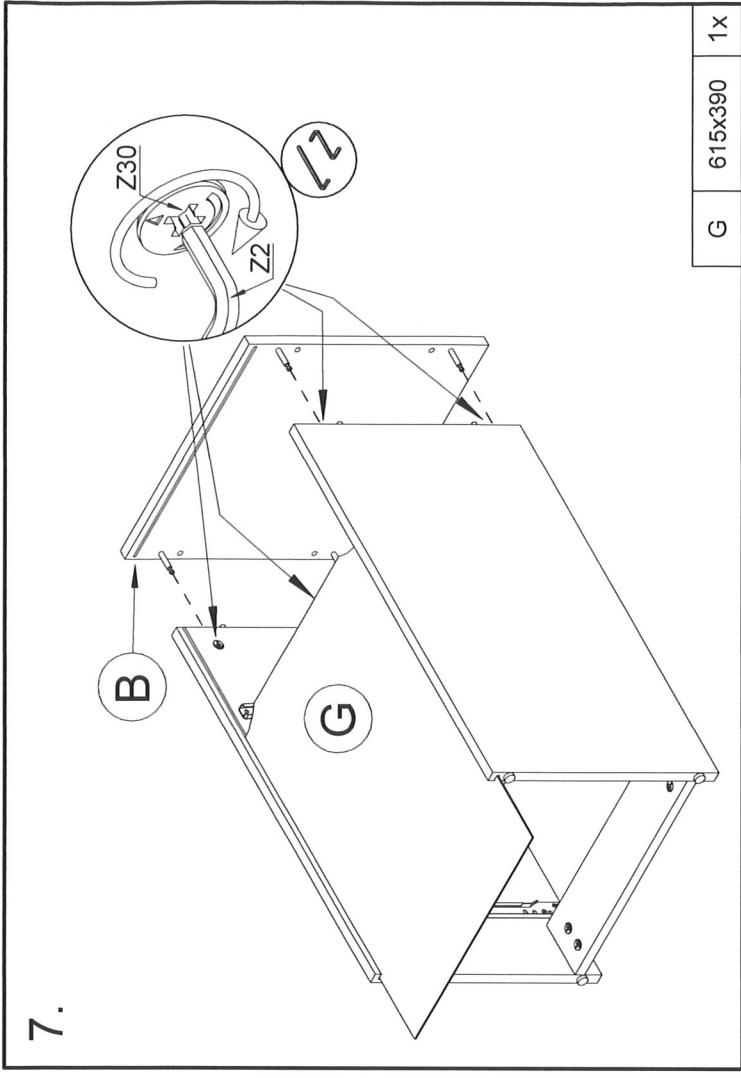
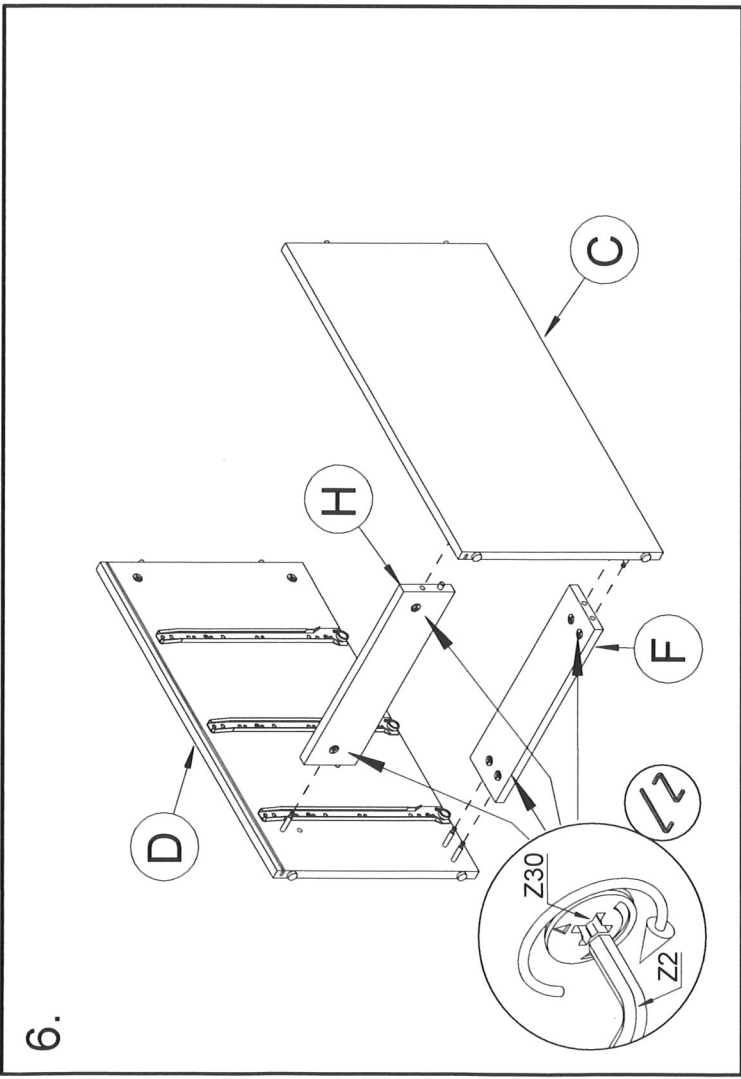


Z67	3x
Z68	6x
Z90	2x
Z114	3x

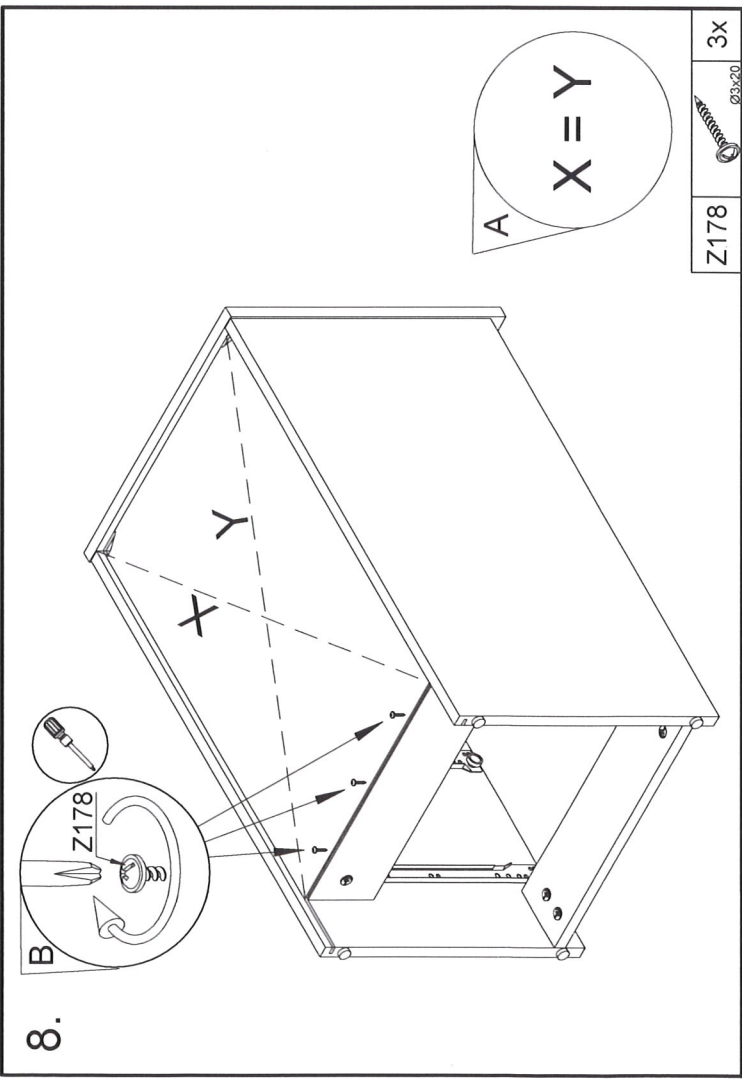
Z30	2x
Z33	3x

Z1	3x
Z33	2x

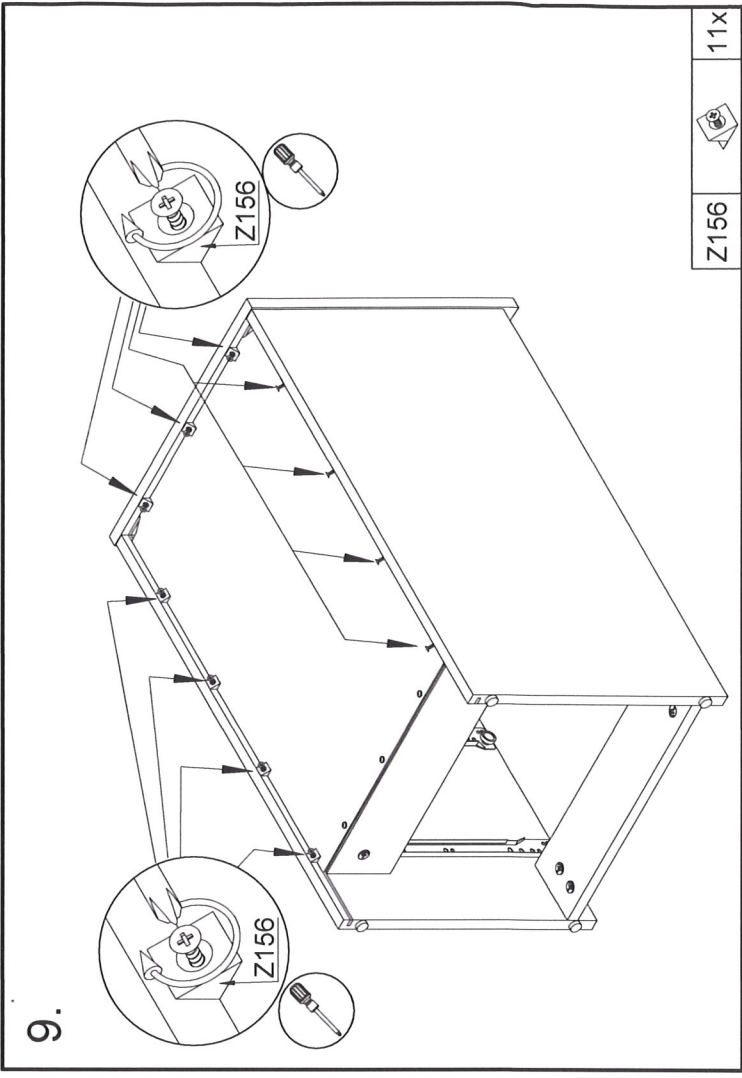
D	2x
689x378	1x



G 615x390 1x

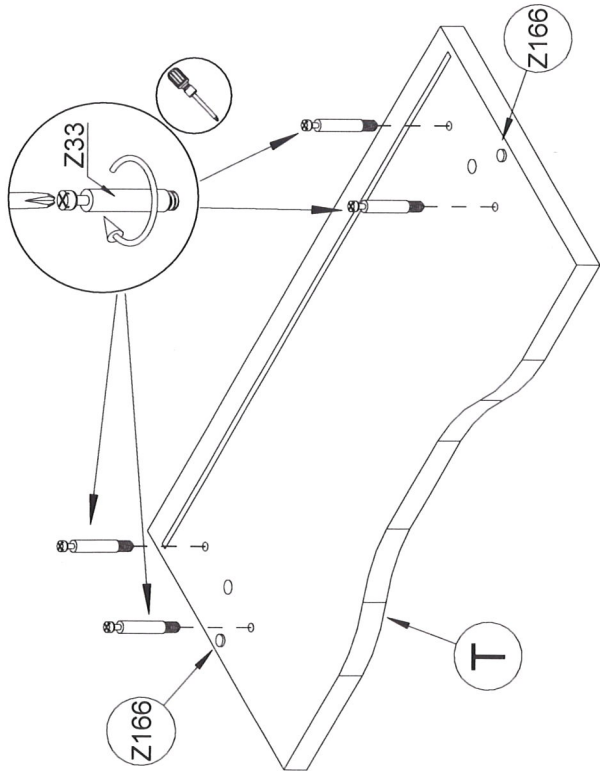


Z178 3x



Z156 11x

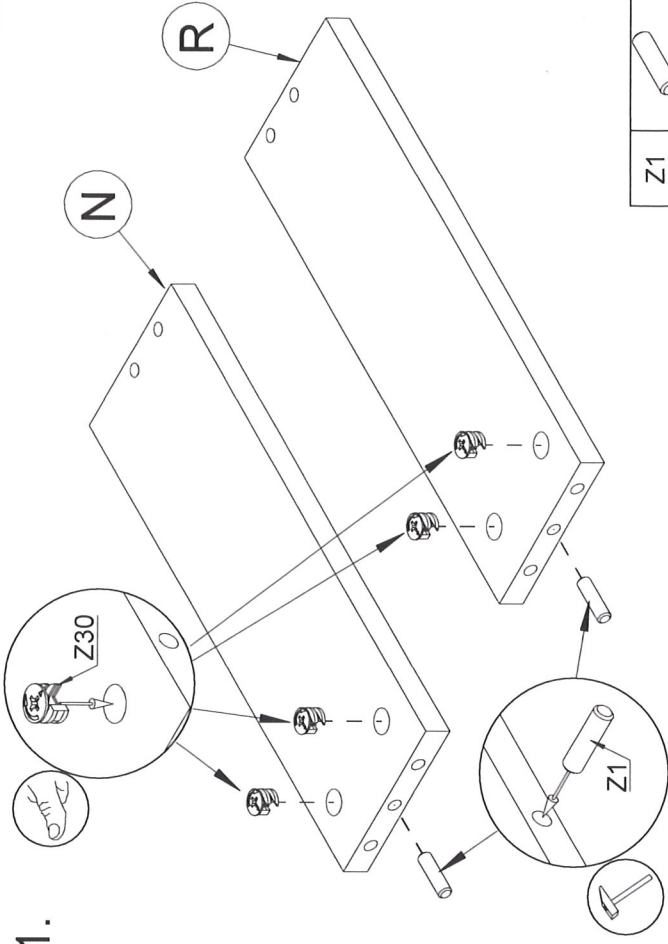
10.



T	400x202	3x
---	---------	----

Z33	12x
Z166	3x

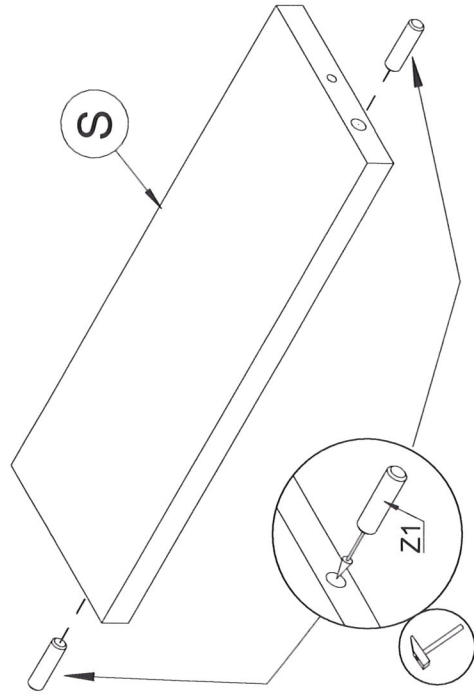
11.



R	350x111	3x	N	350x111	3x
---	---------	----	---	---------	----

Z1	6x
Z30	12x

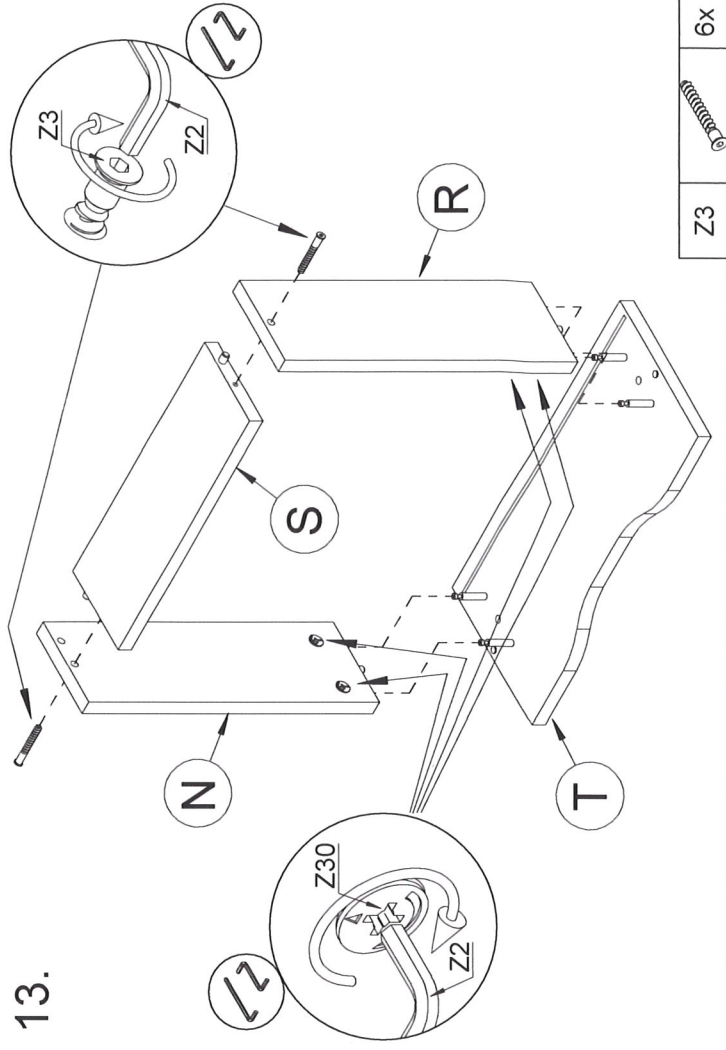
12.



S	317x109	3x
---	---------	----

Z1	6x
----	----

13.



Z3	6x
----	----

Z2	6x
----	----

