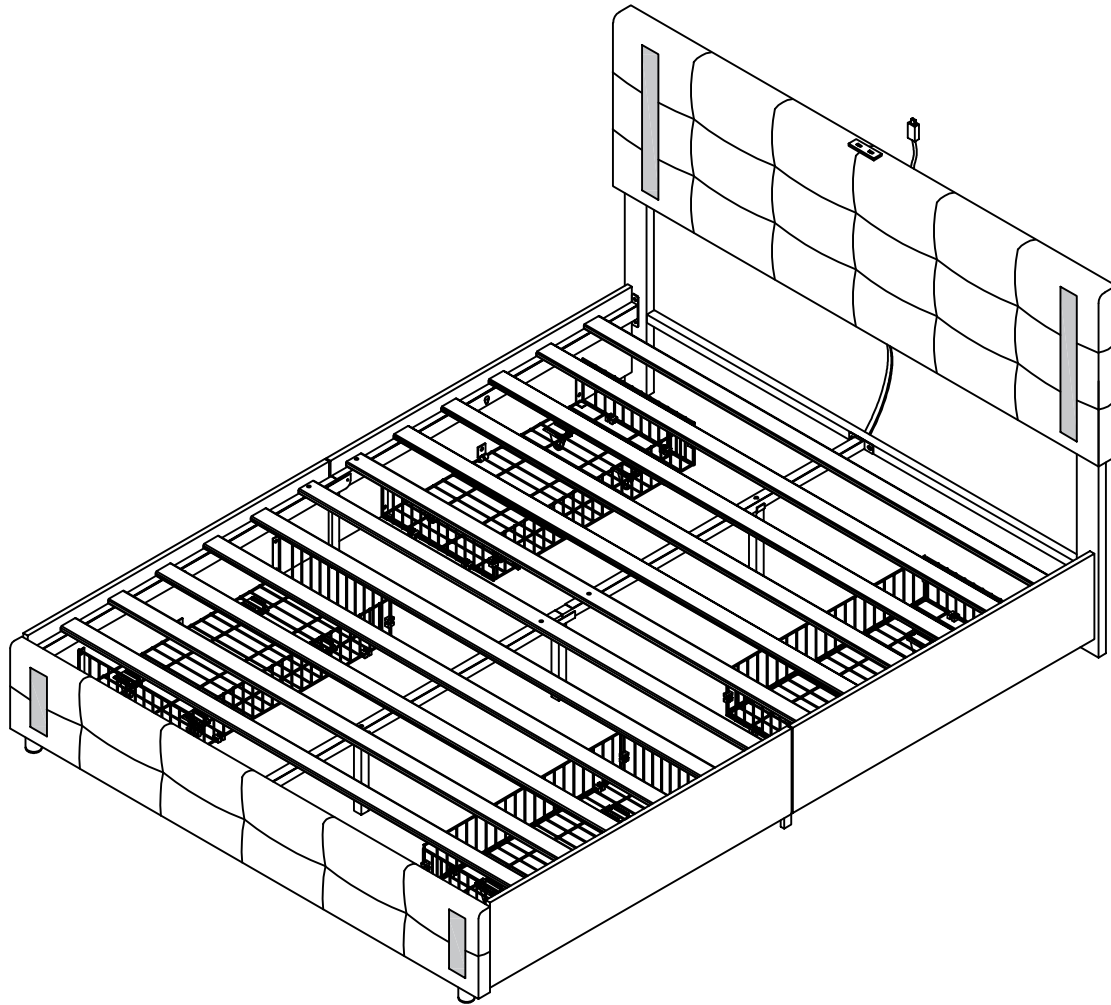
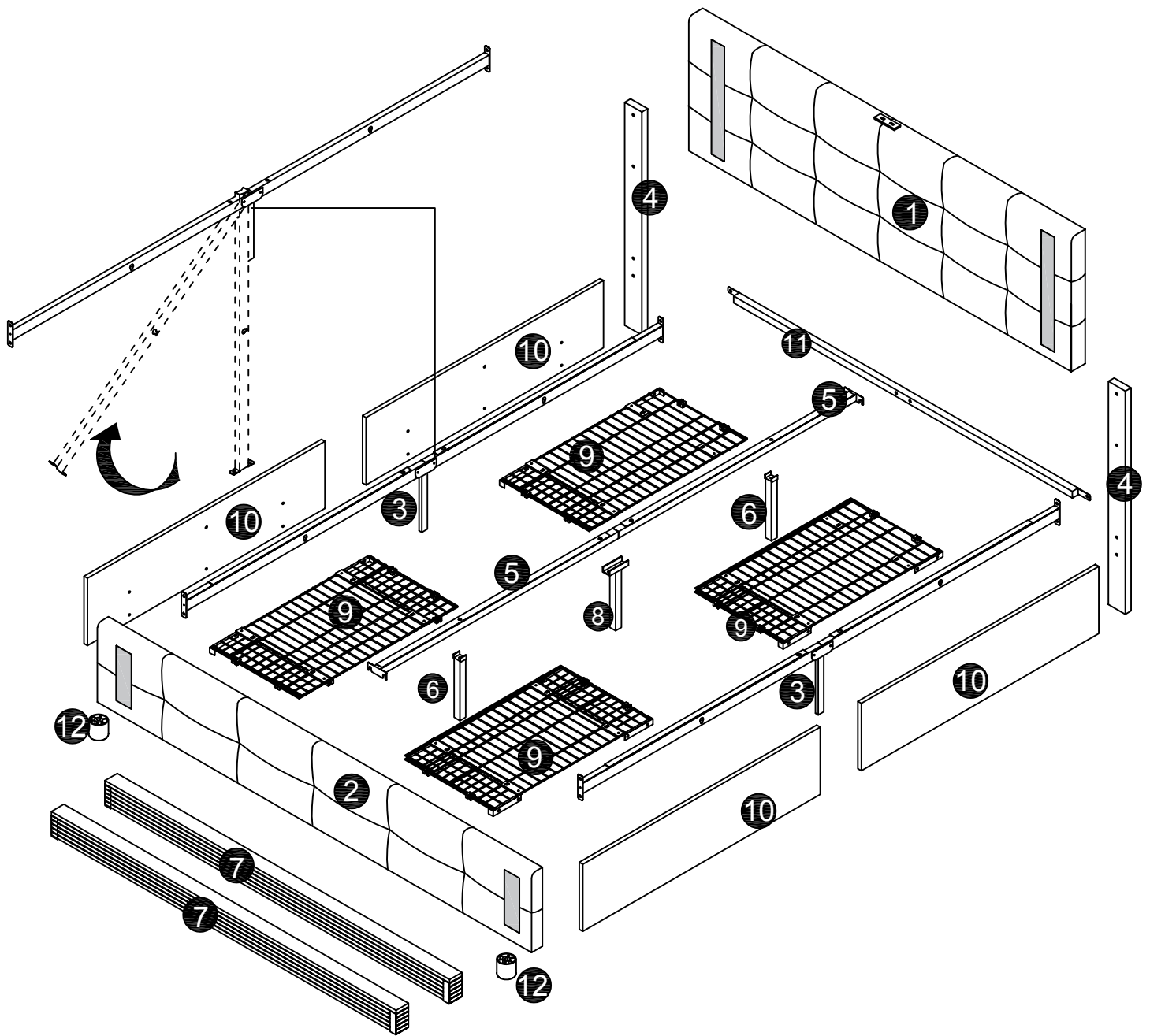


ASSEMBLY INSTRUCTIONS

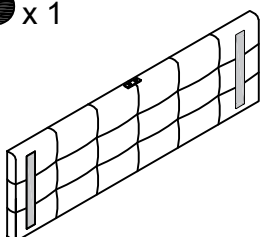
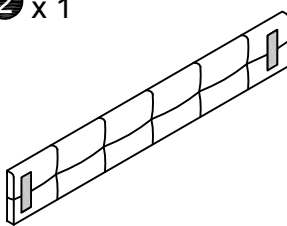
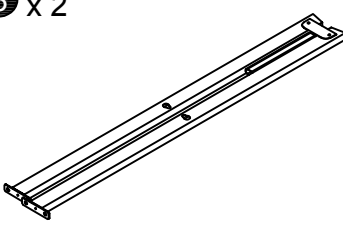
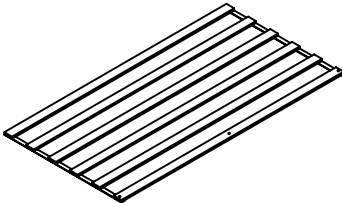


TIPS

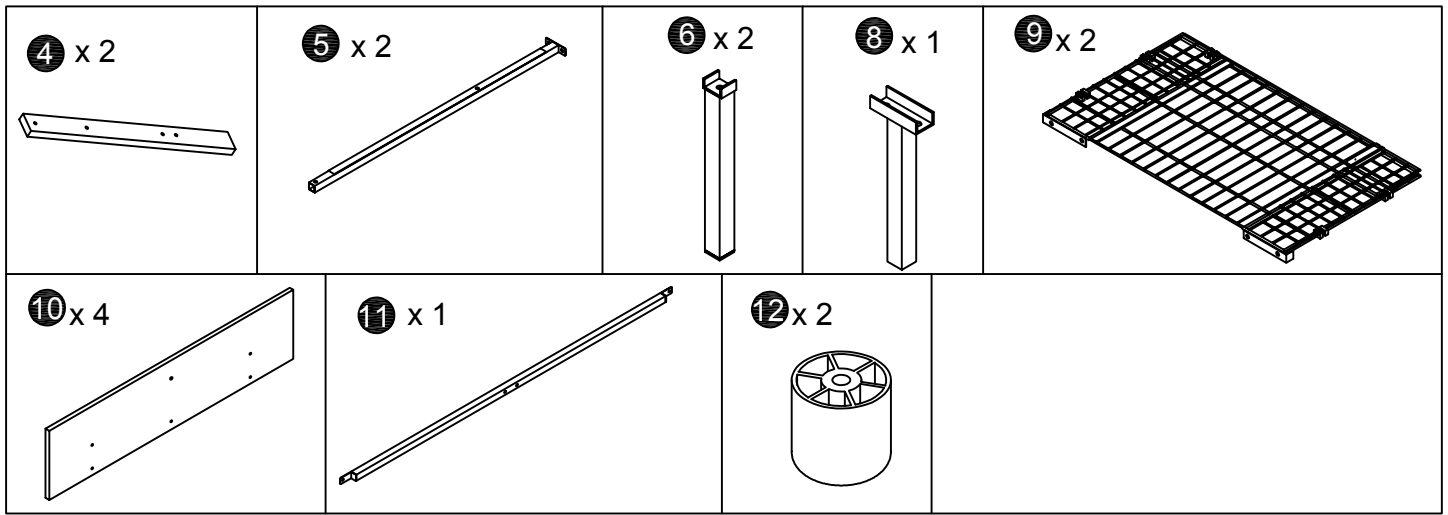
1. Please read the instructions fully before assembly. These instructions include important information which could ensure correct assembly. We have been working on providing high quality products for you. However, in the rare instance that your product is defective, missing parts or there are some issues, please don't hesitate to contact our customer service to submit parts requirements, assembly suggestion, or warranty claims, and we will give the best solution as soon as possible. If necessary, we need you to provide some more clear pictures of the issue.
2. Insert the screws in holes and tighten the screws, but not too tight, 70%~80% is ok, finally tighten all the screws. If some issues happened that some screws cannot target to the hole or some parts are difficult to install, please adjust the tightness of the screws.
3. 2 people are recommended to finish



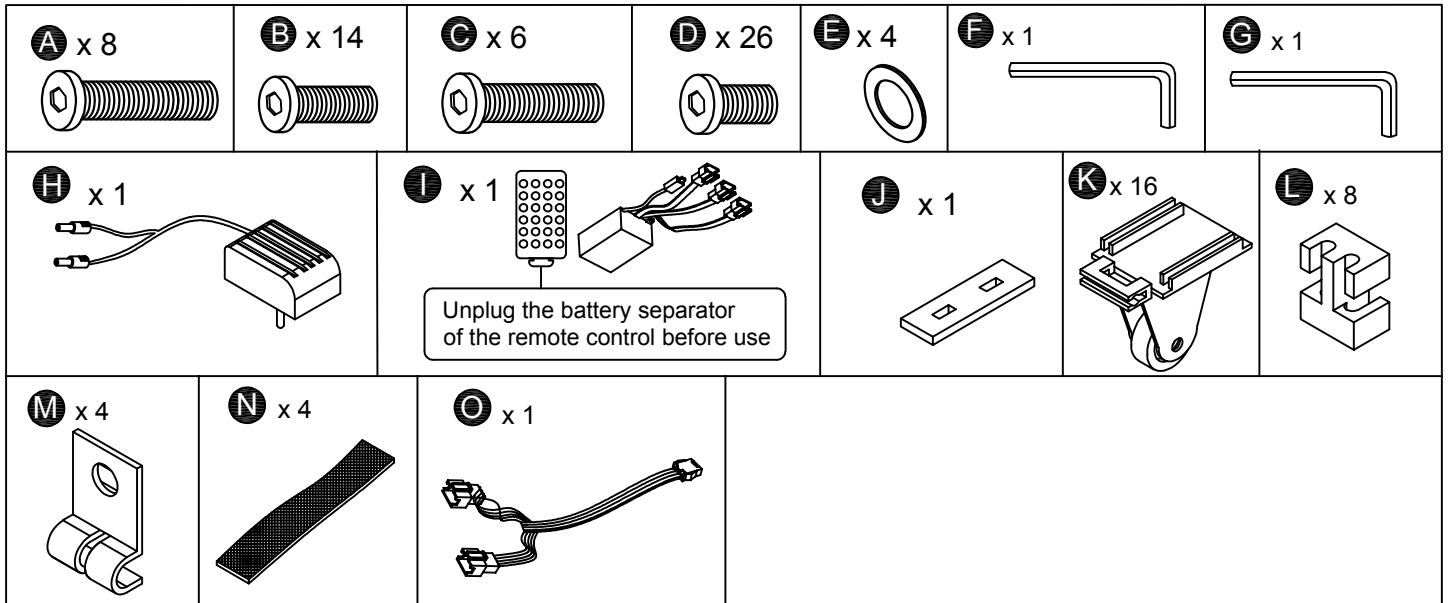
WF307783AAA / WF307783AAG

<p>① x 1</p> 	<p>② x 1</p> 	<p>③ x 2</p> 	<p>⑦ x 2</p> 
-------------------------------------------------------------------------------------------------	--------------------------------------------------------------------------------------------------	---------------------------------------------------------------------------------------------------	----------------------------------------------------------------------------------------------------

WF307784AAA / WF307784AAG



WF307784AAA / WF307784AAG

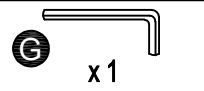
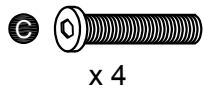


Part List		
NO.	ITEM	QTY
1	Headboard	1
2	Footboard	1
3	Side Rails	2
4	Head board leg	2
5	Middle Iron Pipe	2
6	Front and back support Leg	2
7	Slats	2
8	Centre Support Leg	1
9	Iron basket	4
10	Iron basket plate	4
11	Cross Rail for Metal Slat Frame	1
12	Plastic Leg	2

Part List		
NO.	ITEM	QTY
A	Bolts(M6x35mm)	8
B	Bolts(M8x25mm)	14
C	Bolts(M8x45mm)	6
D	Bolts(M6x15mm)	26
E	Flat washer	4
F	hex wrench 4mm	1
G	hex wrench 5mm	1
H	LED USB Power transformer	1
I	Remote Control/ Controller	1
J	USB Plastic	1
K	wheel	16
L	Clasp Plastic	8
M	Sheet iron	4
N	Grinding tape	4
O	LED connection wire	1

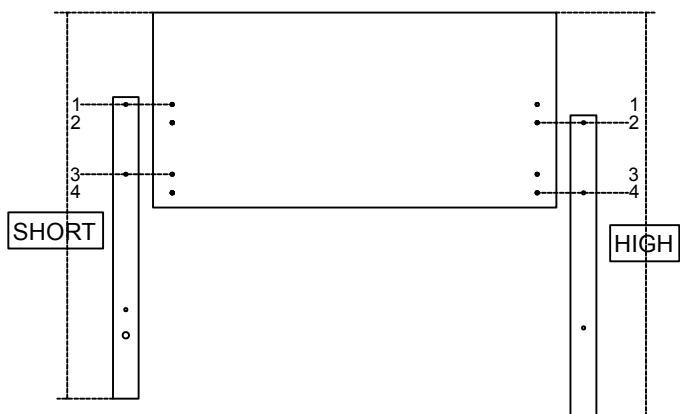
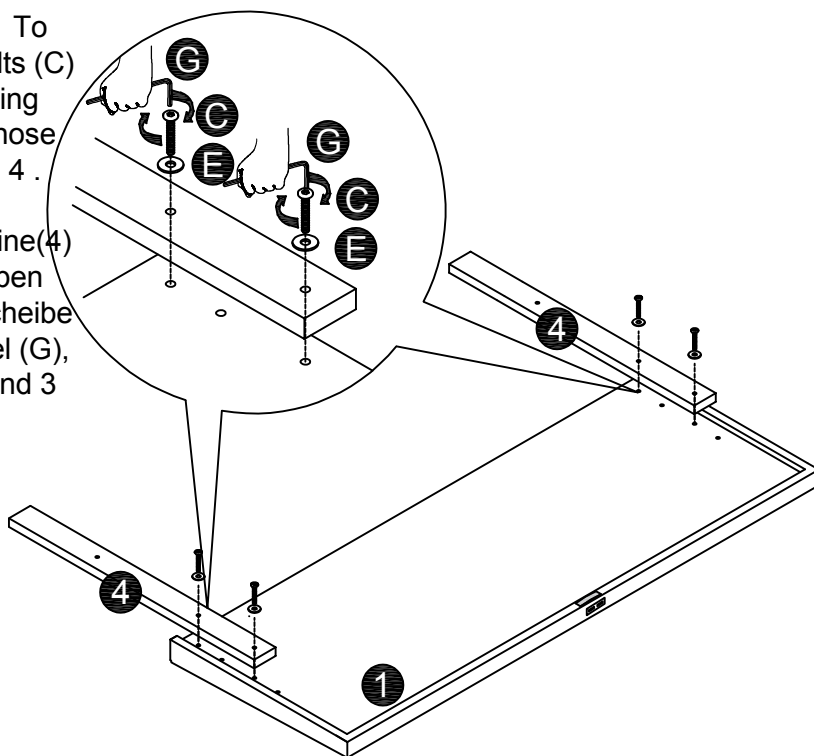
Attention: Do not tighten the screws before completing the entire installation. If you have any difficulty with the installation process, please feel free to contact us.

Step 1:

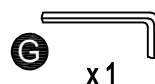
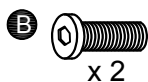


Fix the Headboard legs(4) To the headboard(1) With Bolts (C) and Flat Washer (E) by using hex wrench (G), you can chose the holes 1 and 3 or 2 and 4 .

(xieren Sie die Kopfteil Beine(4) Am Kopfteil(1) Mit Schrauben (C) und flacher Unterlegscheibe (E) mit Sechskantschlüssel (G), können Sie die Löcher 1 und 3 oder 2 und 4 wählen.)

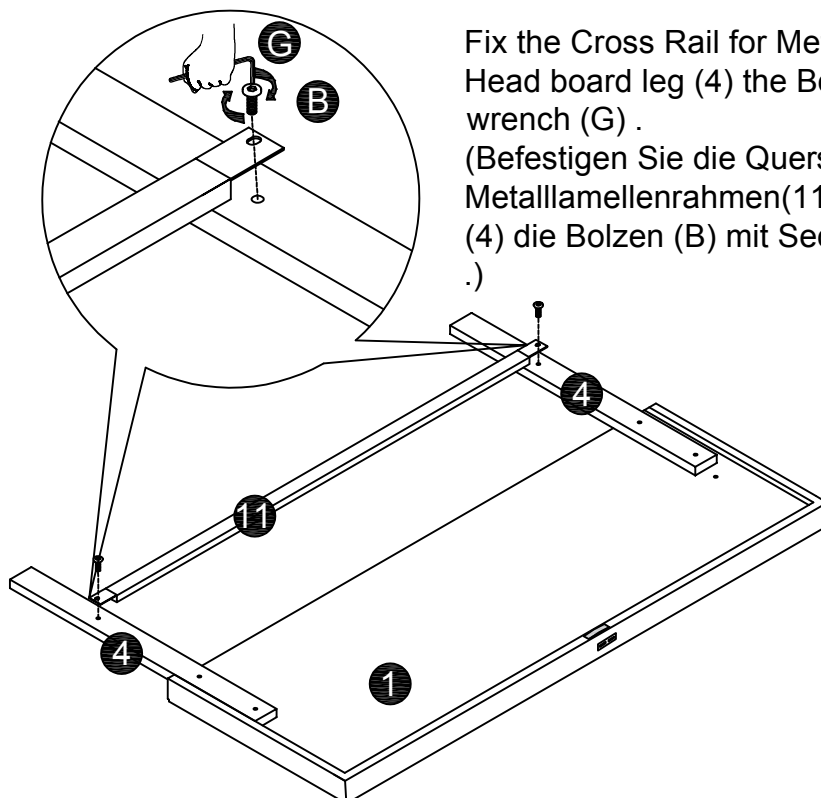


Step 2:



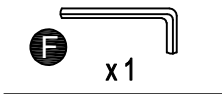
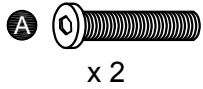
Fix the Cross Rail for Metal Slat Frame(11) to Head board leg (4) the Bolts (B) using hex wrench (G) .

(Befestigen Sie die Querschiene für Metalllamellenrahmen(11) am Kopfplattenbein (4) die Bolzen (B) mit Sechskantschlüssel (G) .)



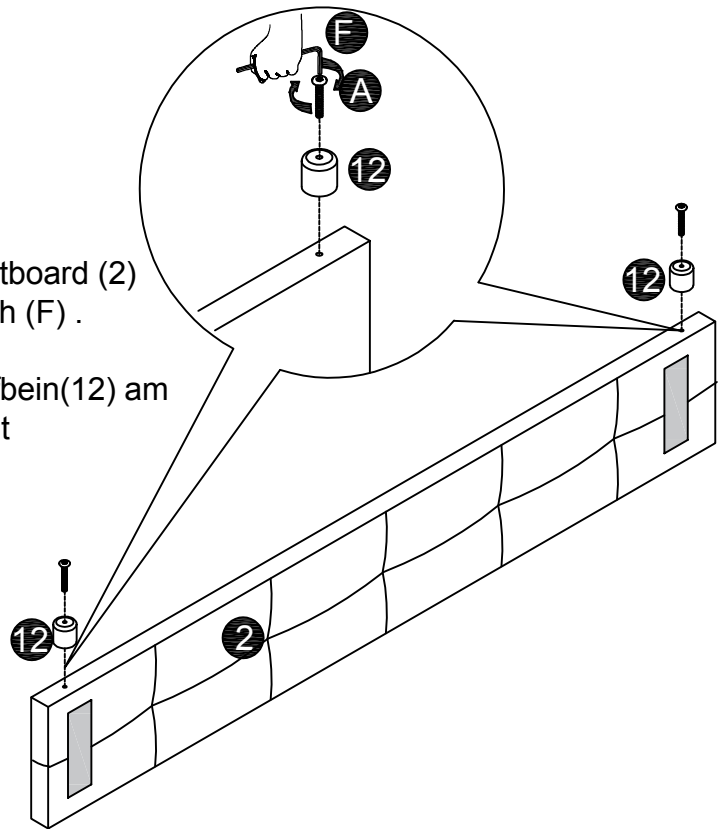
Attention: Do not tighten the screws before completing the entire installation. If you have any difficulty with the installation process, please feel free to contact us.

Step 3:

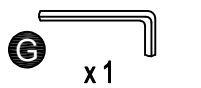
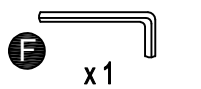
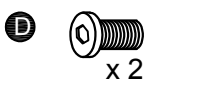
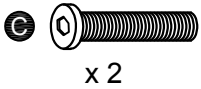


Fix the Plastic Leg (12) to Footboard (2) the Bolts (A) using hex wrench (F) .

Befestigen Sie das Kunststoffbein (12) am Fußbrett (2) die Bolzen (A) mit Sechskantschlüssel (F) .

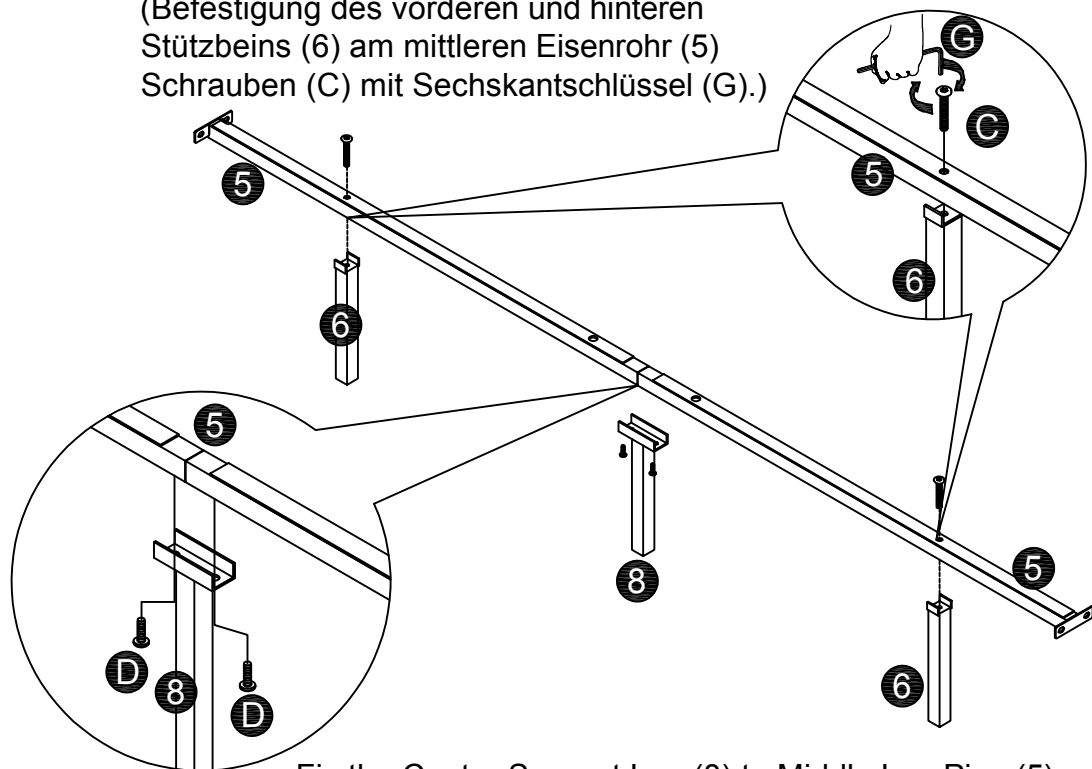


Step 4:



Fix the Front and back support Leg (6) to Middle Iron Pipe (5) the Bolts (C) using hex wrench (G).

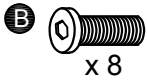
(Befestigung des vorderen und hinteren Stützbeins (6) am mittleren Eisenrohr (5) Schrauben (C) mit Sechskantschlüssel (G).)



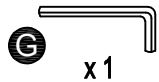
Fix the Centre Support Leg (8) to Middle Iron Pipe (5) the Bolts (D) using Allen key (F)

(Fixieren Sie das mittlere Stützbein (8) am mittleren Eisenrohr (5) Schrauben (D) mit Inbusschlüssel (F)

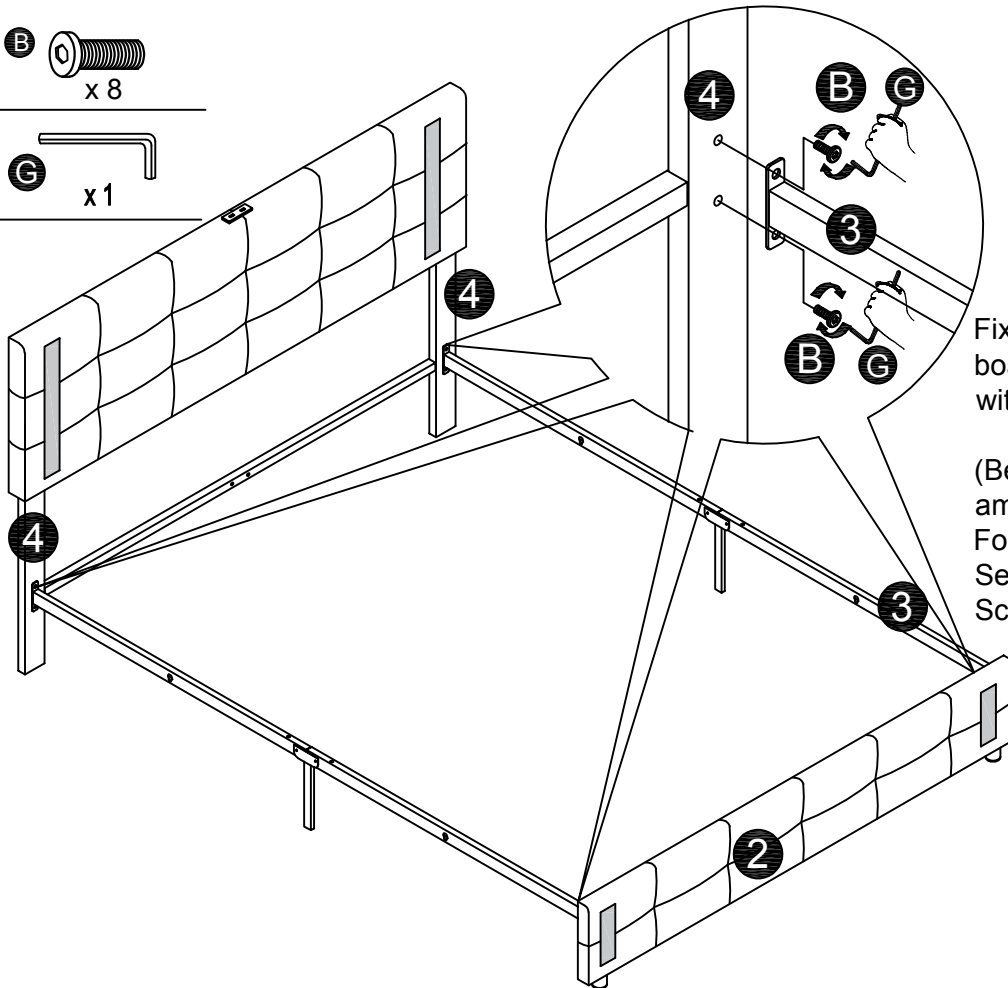
Step 5:



x 8



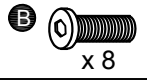
x 1



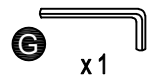
Fix the Side Rails (3) to the Head board leg (4) and Footboard (2) with a hex wrench (G) and bolts (B).

(Befestigung der Seitenschiene (3) am Kopf Boardbein (4) und Footboard (2) Mit einem Sechskantschlüssel (G) und Schrauben (B).)

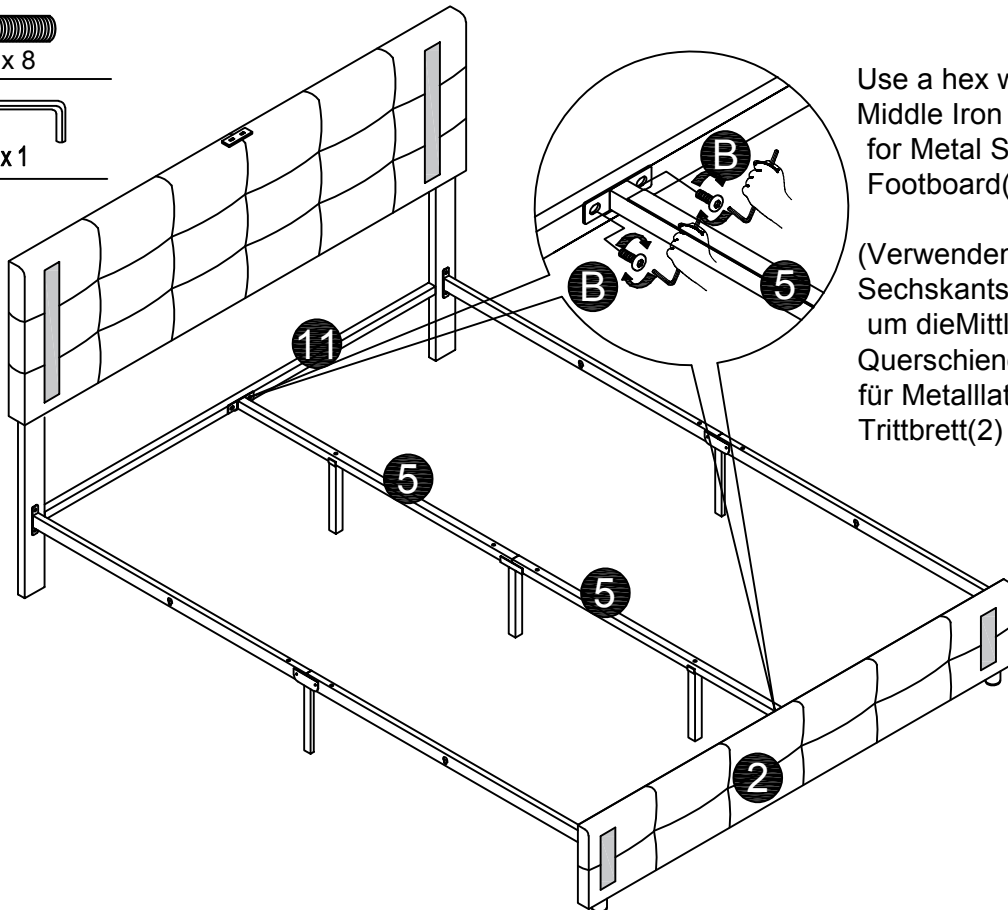
Step 6:



x 8



x 1



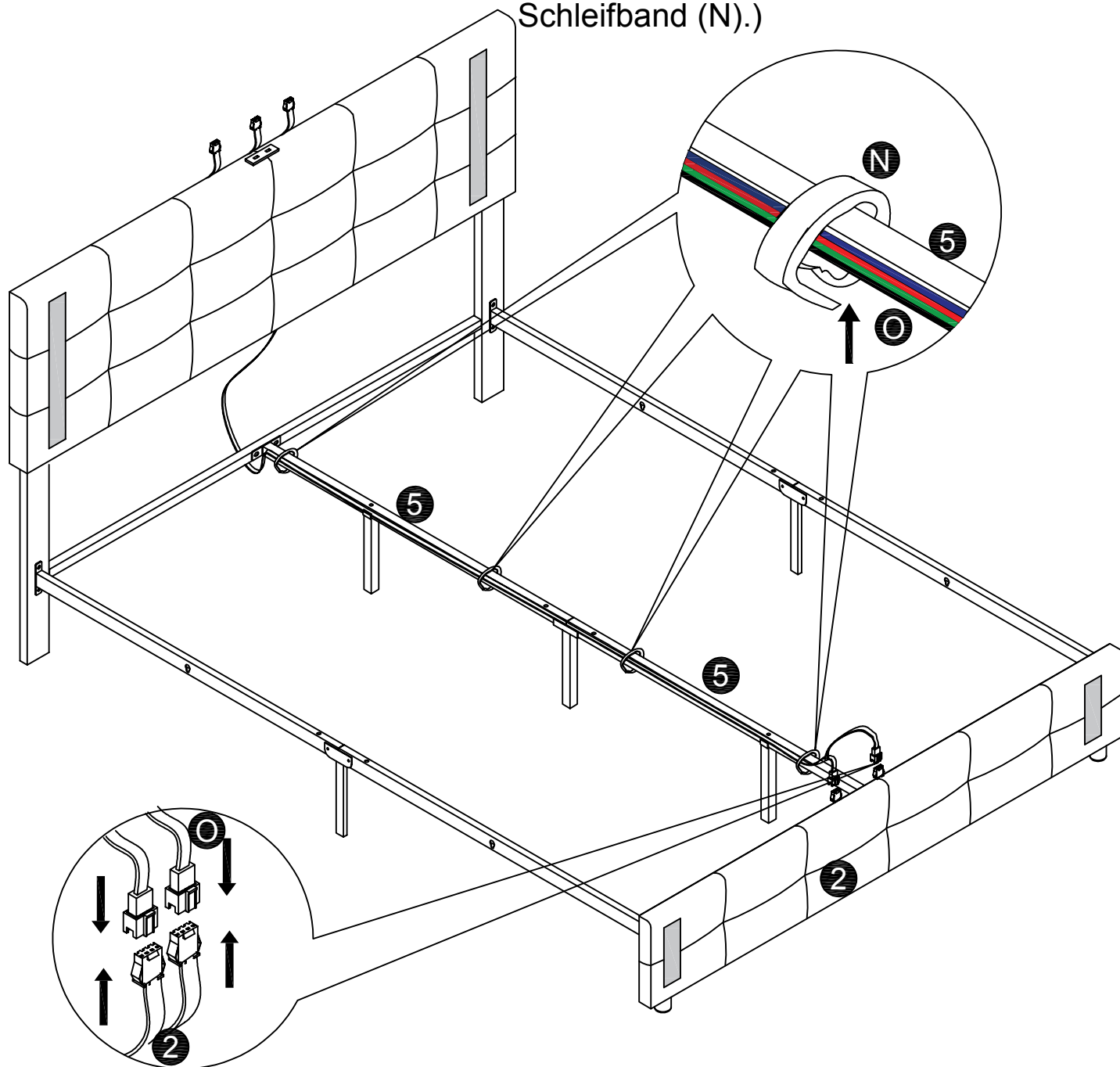
Use a hex wrench (G) to fix the Middle Iron Pipe (5) to the Cross Rail for Metal Slat Frame (11) and Footboard (2) with bolts (B).

(Verwenden Sie einen Sechskantschlüssel (G), um die Mittleres Eisenrohr (5) zur Querschiene für Metalllattenrahmen (11) und Trittbrett (2) mit Schrauben (B).)

Step 7:

Fix the the LED connection wire (O) to the Middle Iron Pipe (5) with a Grinding tape (N).

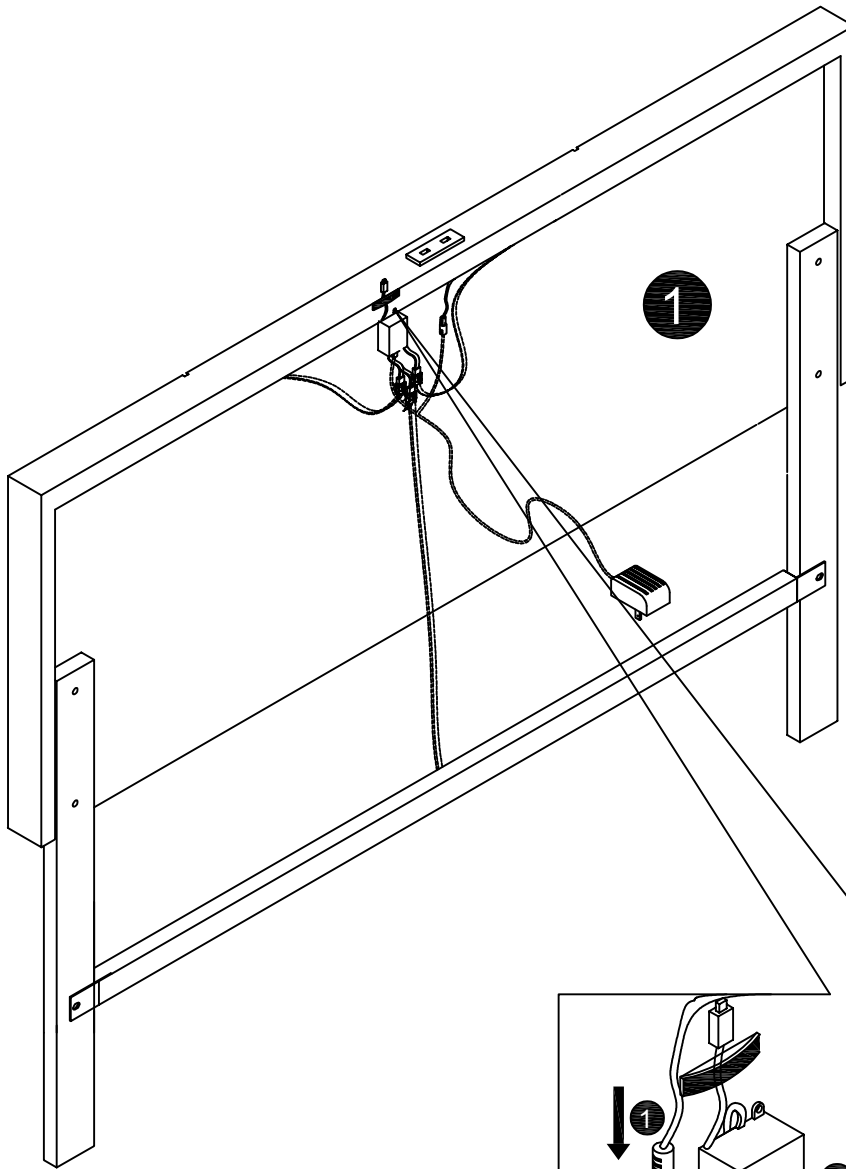
(Fixieren Sie die LED Anschlussleitung (O) zum mittleren Eisenrohr (5) mit einem Schleifband (N).)



LED connection wire (O) to the Footboard (2) .

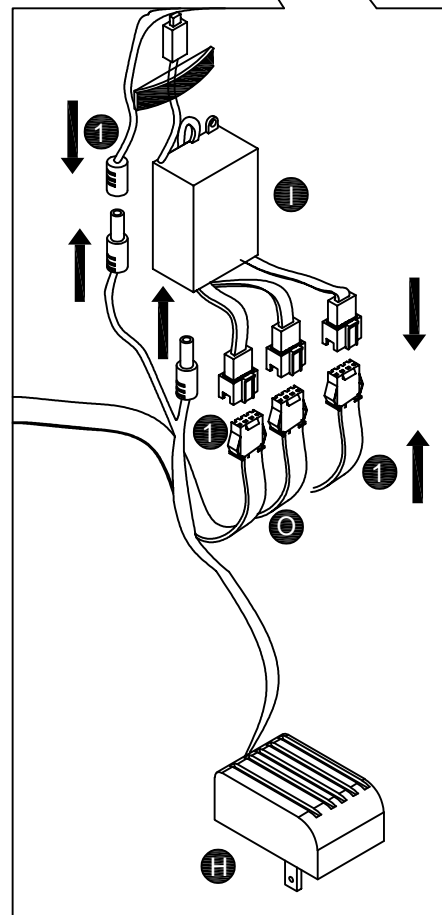
(LED Anschlusskabel (O) zum Footboard (2).)

Step 8:

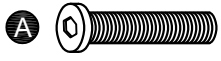


1. Please attach the infrared receiver to the elastic bag.
2. Controller (I) to the LED connection wire(O) / Headboard (1)
3. LED USB Power transformer to the Controller (I) / Headboard (1).

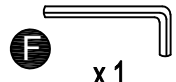
(1. Bitte befestigen Sie die Infrarot Empfänger in die elastische Tasche.
2. Controller (I) zur LED Anschlusskabel(O) /Kopfteil (1)
3. LED USB Power Transformator zum Controller (I) / Kopfteil (1).)



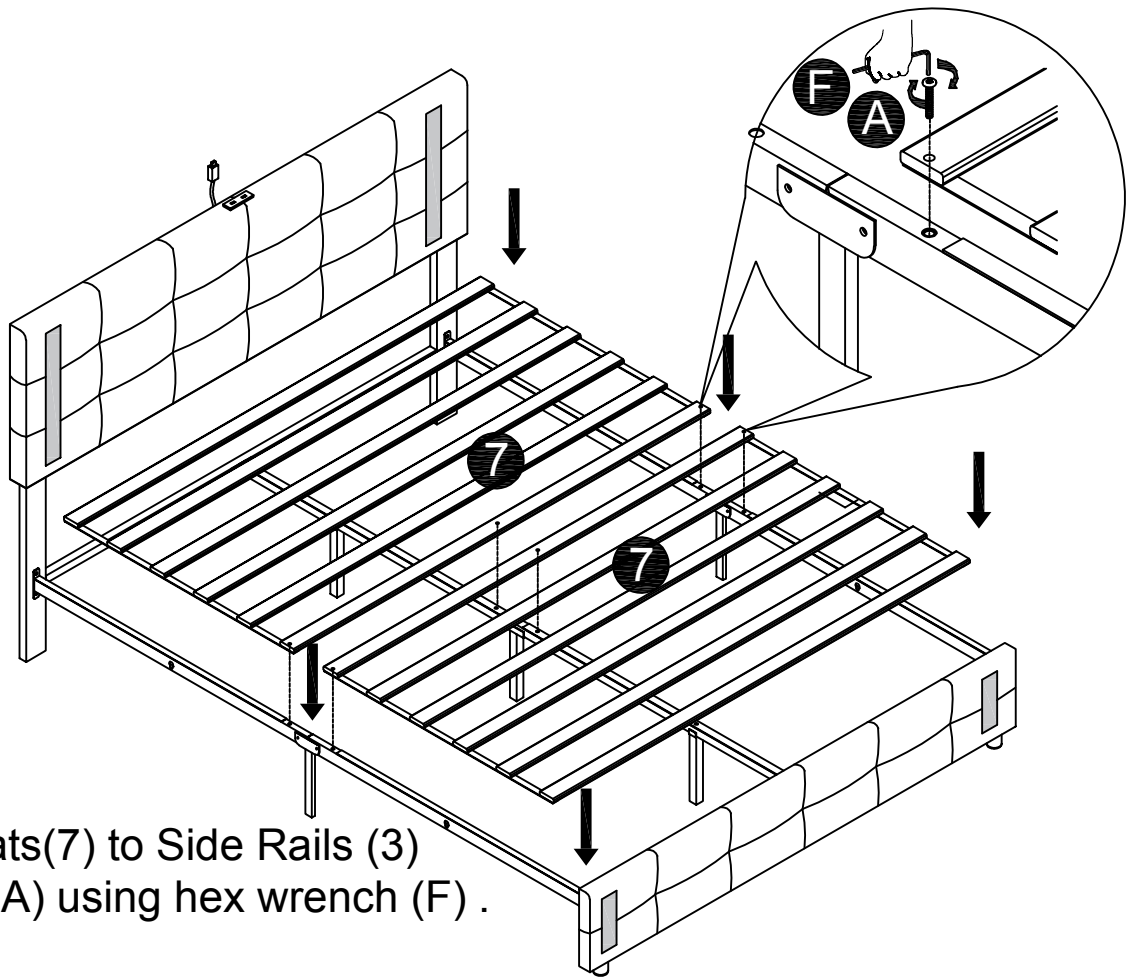
Step 9:



x 2



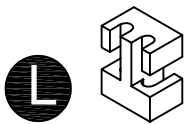
x 1



Fix the Slats(7) to Side Rails (3)
the Bolts (A) using hex wrench (F) .

(Befestigung der Lamellen(7) an den
Seitenschienen (3) Die Schrauben (A) mit
Inbusschlüssel (F) .)

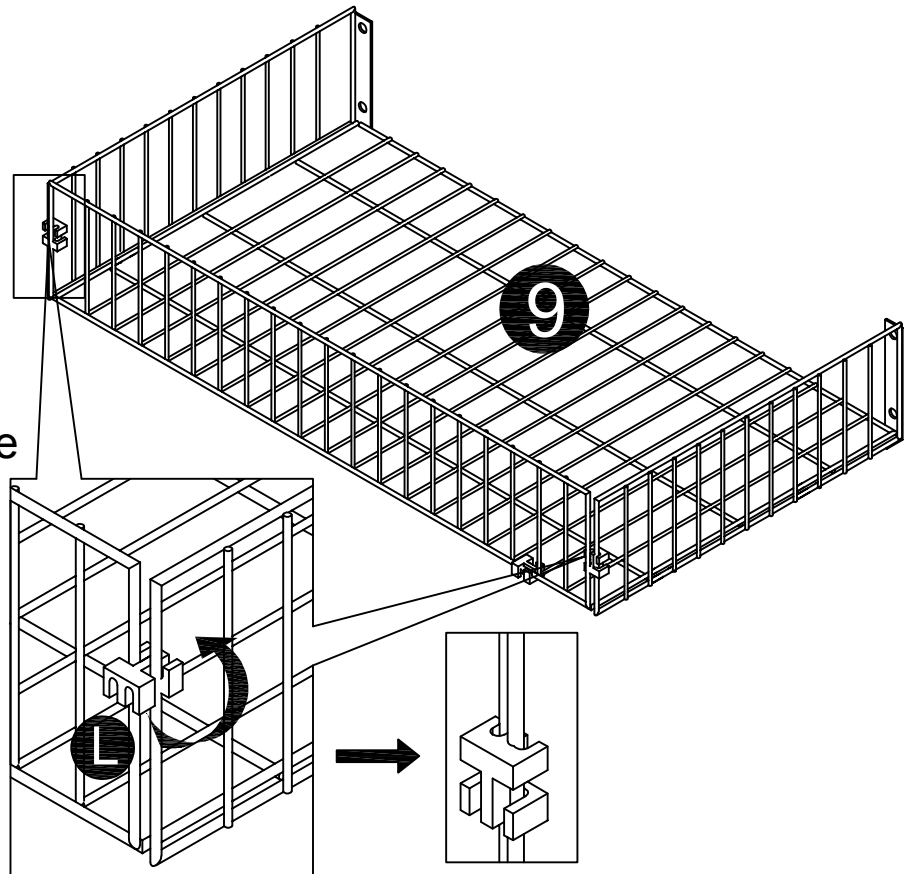
Step 10:



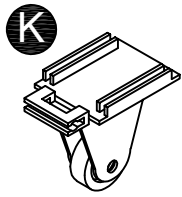
x 8

Fix the Clasp Plastic (L)to the
Iron basket (9).

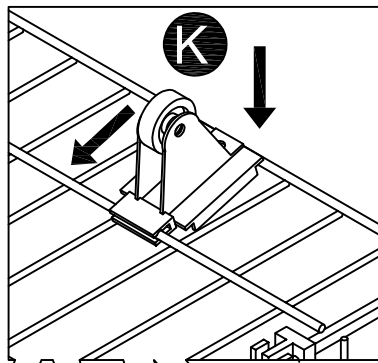
(Fixieren Sie die Spange
Kunststoff (L)an der
Eisenkorb (9).)



Step 11:

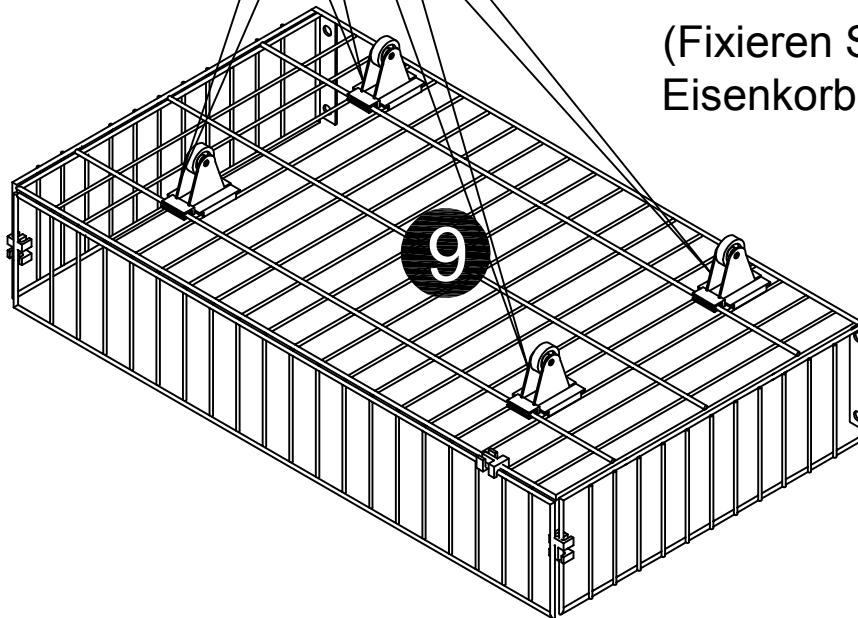


x 16

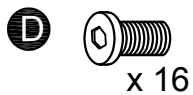


Fix the wheel (K) to the Iron basket (9).

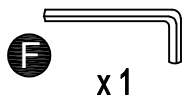
(Fixieren Sie das Rad (K) am Eisenkorb (9).)



Step 12:



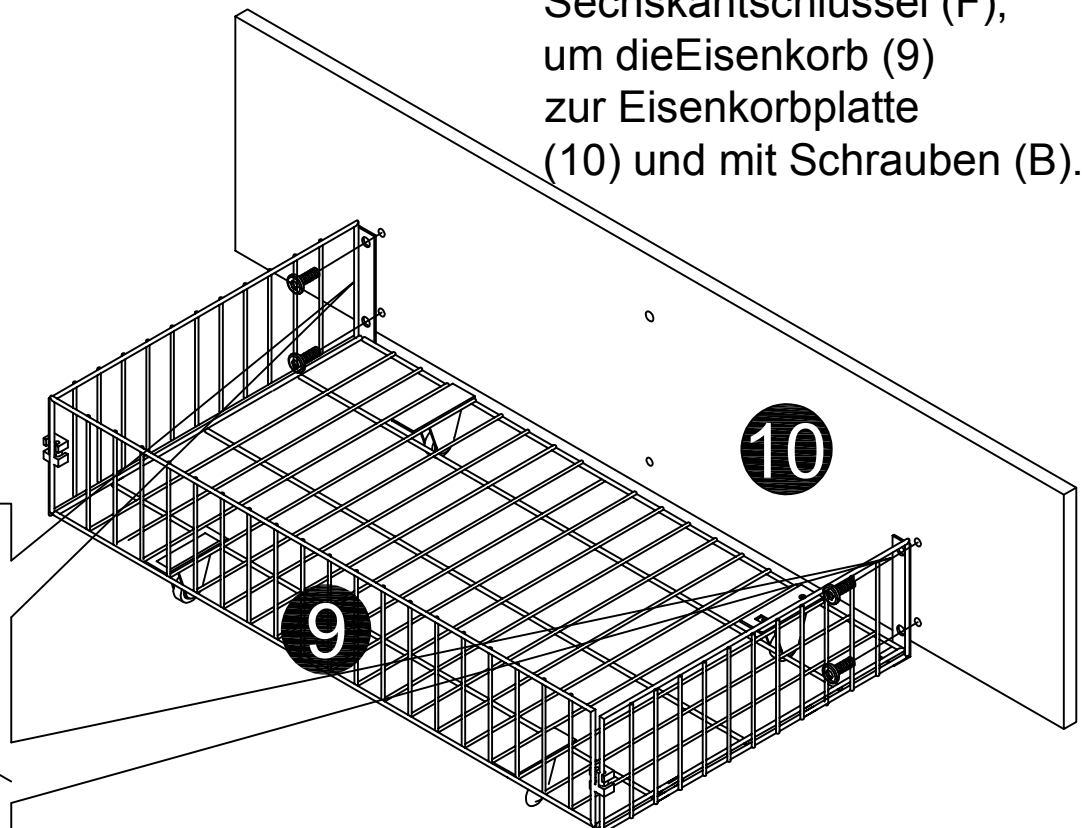
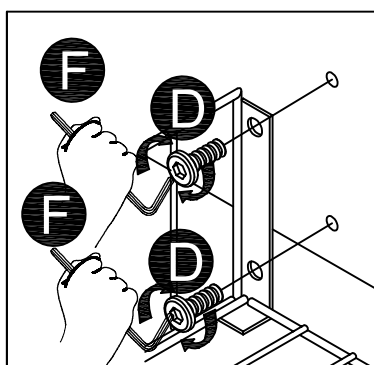
x 16



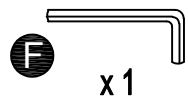
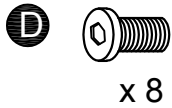
x 1

Use a hex wrench (F) to fix the Iron basket (9) to the Iron basket plate (10) and with bolts (B).

(Verwenden Sie einen Sechskantschlüssel (F), um die Eisenkorb (9) zur Eisenkorbplatte (10) und mit Schrauben (B).)

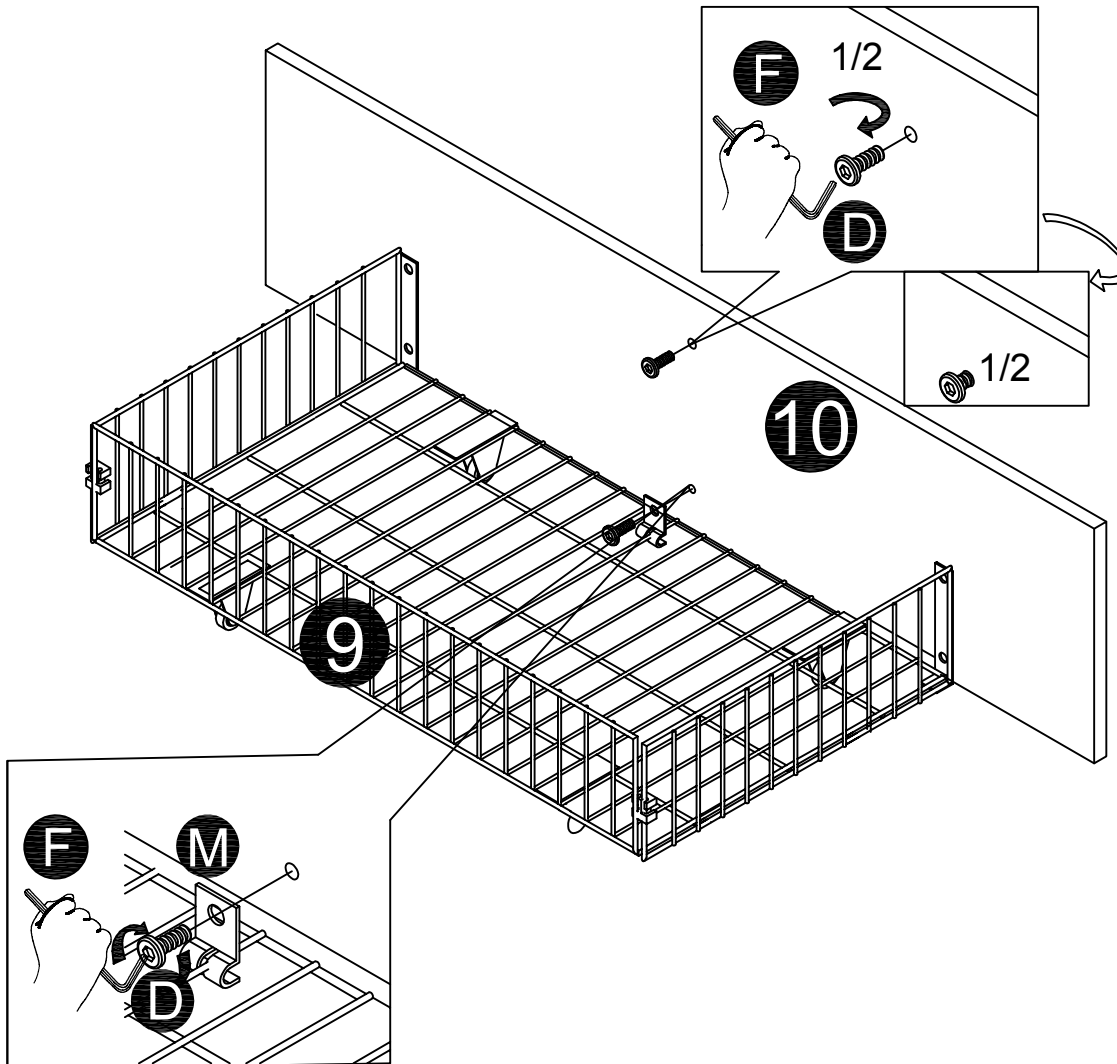


Step 13:



Use a hex wrench (G) to fix the Iron basket plate(10) bolts (B)1/2.

(Verwenden Sie einen Sechskantschlüssel (G), um die Eisenkorbplatte(10) Schrauben (B)1/2.)



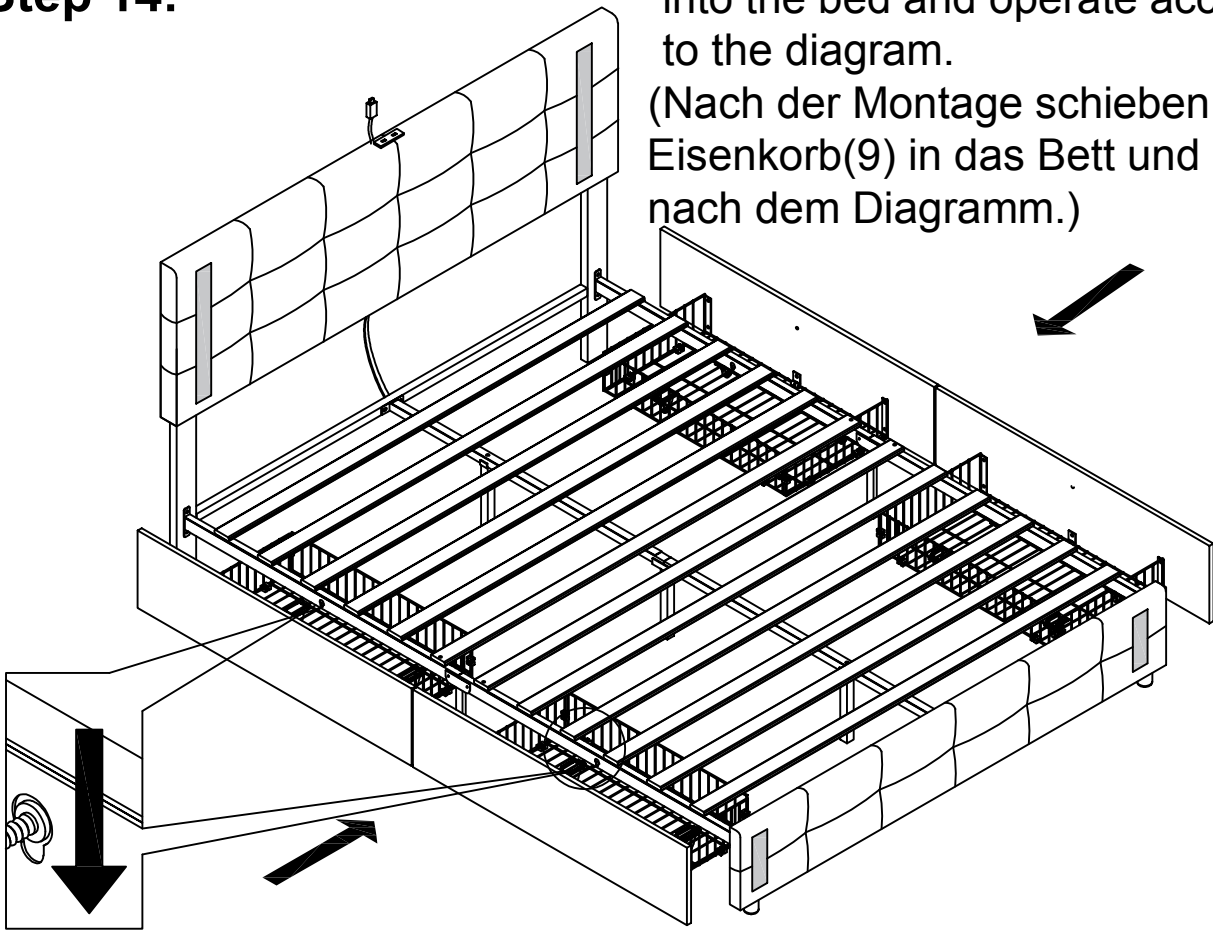
Use a hex wrench (G) to fix the Sheet iron to the Iron basket plate (10) and with bolts (B).

(Verwenden Sie einen Sechskantschlüssel (G), um die Blech auf die Eisenkorbplatte (10) und mit Schrauben (B).)

Step 14:

After assembly, push Iron basket(9) into the bed and operate according to the diagram.

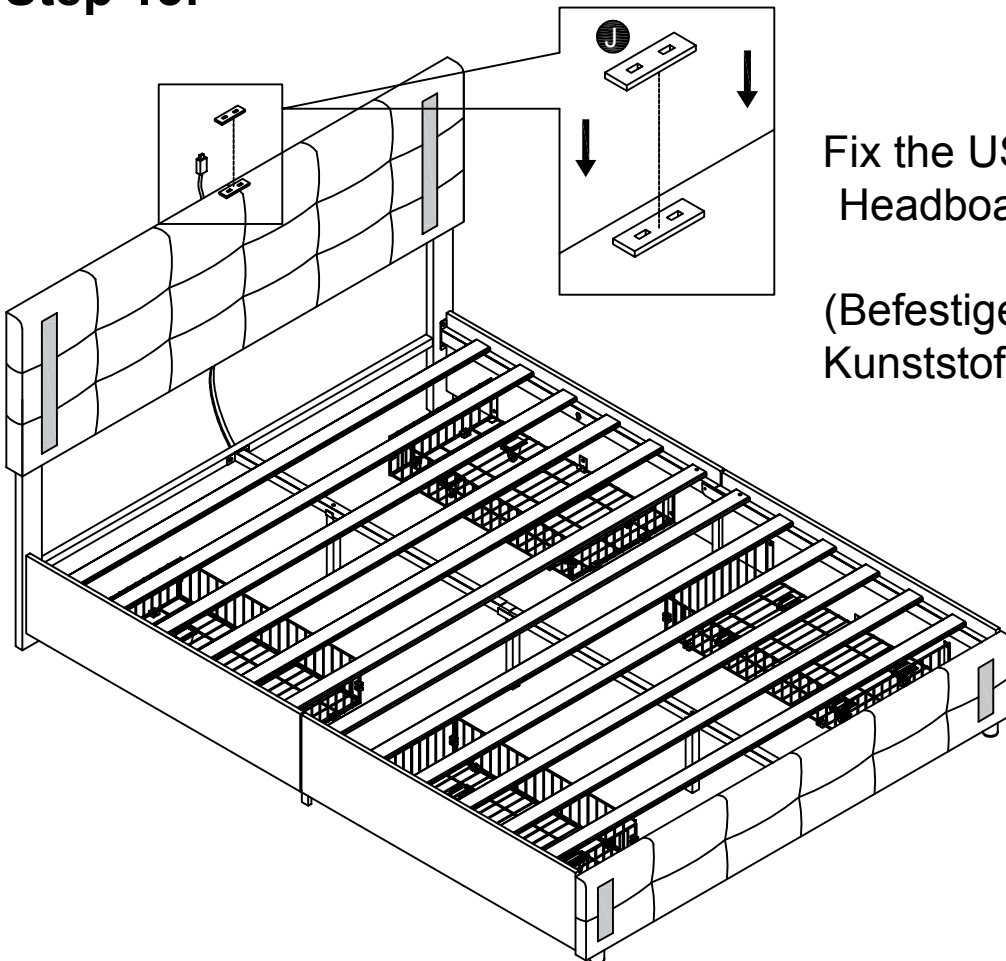
(Nach der Montage schieben Sie Eisenkorb(9) in das Bett und arbeiten nach dem Diagramm.)



Step 15:

Fix the USB Plastic (J) to the Headboard (1).

(Befestigen Sie den USB Kunststoff (J) an der Kopfteil (1).)



LED light

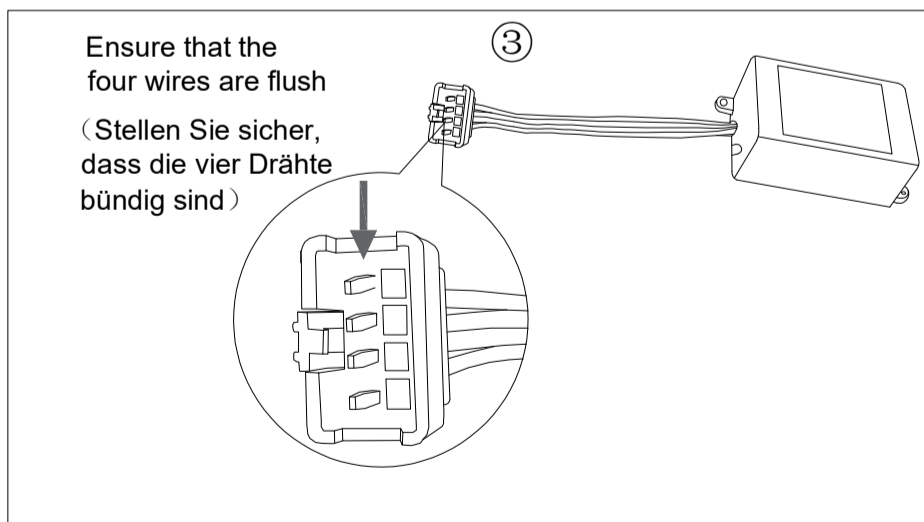
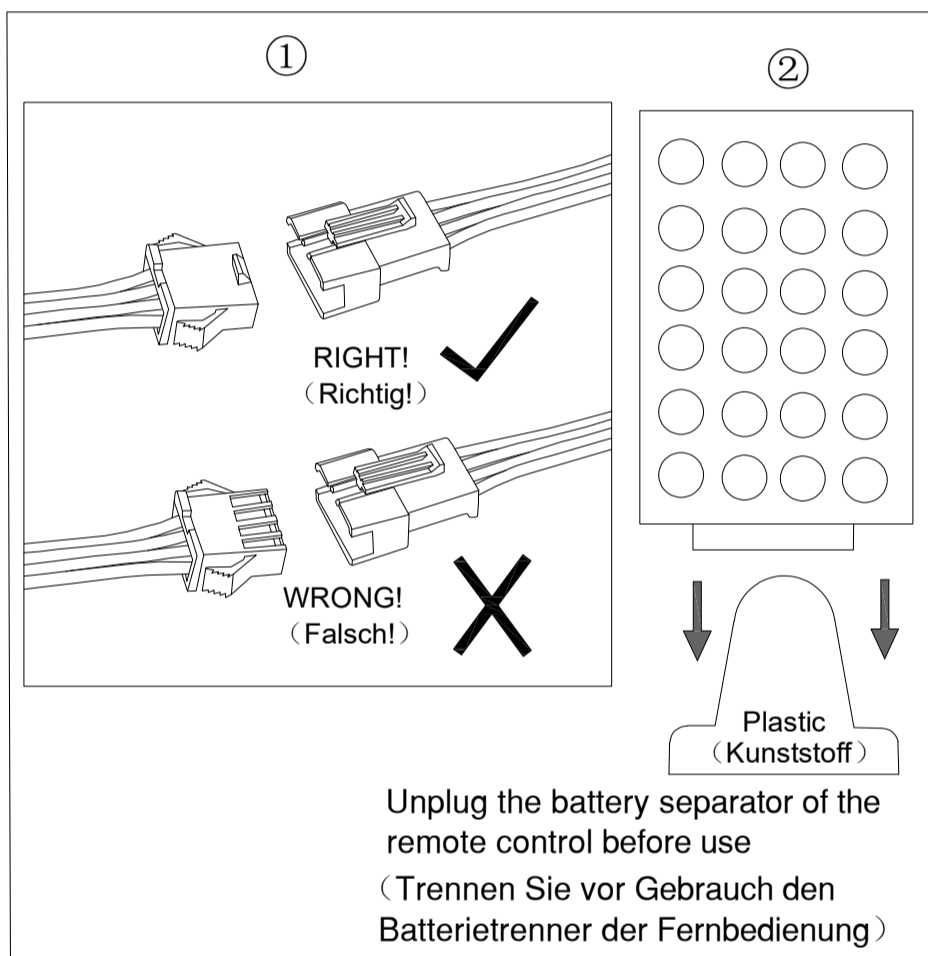
If you can't let the lights work successfully, please check the following:

1. Please check the direction of the connect, try it in the opposite direction, according to the following picture.
2. Please check the remote control, it need you to tear down the plastic septum before use it.
3. If one of the colors is not bright, please check whether the four wires in the plug are skewed, and move the main line to make the four wires flush.

(LED-Licht)

(Wenn Sie die Lampe nicht erfolgreich funktionieren lassen, überprüfen Sie bitte Folgendes:

1. Bitte überprüfen Sie die Verbindungsrichtung und versuchen Sie in der entgegengesetzten Richtung gemäß der Abbildung unten.
2. Bitte überprüfen Sie die Fernbedienung und entfernen Sie die Kunststoffmembran vor Gebrauch.
3. Wenn eine der Farben nicht hell ist, überprüfen Sie bitte, ob die vier Drähte im Stecker schief sind, und bewegen Sie die Hauptleitung, um die vier Drähte bündig zu machen.)



1. Please check the direction of the arrow
2. Please pull the plastic block out of the remote control
3. Please check whether the four wires of the plug are neat

- (1. Bitte überprüfen Sie die Richtung des Pfeils
2. Ziehen Sie bitte den Kunststoffblock von der Fernbedienung
3. Bitte überprüfen Sie, ob die vier Drähte des Steckers bündig sind)

Operation Instructions of Controller (Betriebsanleitung des Reglers)

I. Specifications: (Spezifikationen)

Working temperature: -20-60 °C
(Arbeitstemperatur: -20-60 °C)

Supply voltage: DC12V
(Versorgungsspannung: DC12V)

Product size: L62xW35xH23mm
(Produktgröße: L62xW35xH23mm)

Package size: L95xW68xH45mm
(Packungsgröße: L95xW68xH45mm)

Net weight: 42g
(Nettogewicht: 42g)

Gross weight: 57g
(Bruttogewicht: 57g)

Output: Three CMOS drain- open output
(Ausgabe: Drei CMOS Drain- Open Ausgang)

Connecting Mode: Common anode
(Verbindungsmodus: Gemeinsame Anode)

Max load current: 2 A each color
(Maximaler Ladestrom: 2 A pro Farbe)

II. Control Method:

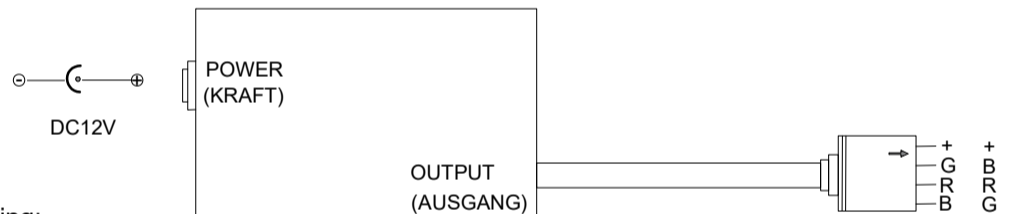
Adopt RF remoter to control the led controller, which has 24 buttons, the function of each button as the table below:

(Kontrollmethode:

Nehmen Sie RF-Fernbedienung an, um den geführten Controller zu steuern, der 24-Tasten hat, die Funktion jeder Taste wie die Tabelle unten:)

Brightness +(Speed up) (Helligkeit +(Beschleunigung))	Brightness - (Speed down) (Helligkeit - (Geschwindigkeit runter))	Off (Aus)	On (Ein)
Static red (Statisches Rot)	Static green (Statisch grün)	Static blue (Statisch blau)	Static white (Statisch weiß)
Static orange (Statisch orange)	Static pea green (Statisches Erbsengrün)	Static dark blue (Statisch dunkelblau)	7 color jumpy change (7 Farbwechsel)
Static dark yellow (Statisch dunkelgelb)	Static cyan (Statisches Cyan)	Static brown (Statisch braun)	All fade out&fade in (All fade out&fade in)
Static yellow (Statisch gelb)	Static light blue (Statisch hellblau)	Static pink (Statisch rosa)	7 color fade change (7 Farbwechsel)
Static straw yellow (Statisches Strohgelb)	Static sky blue (Statisches Himmelblau)	Static purple (Statisches Lila)	3 base color jumpy (3 Grundfarbe nervös)

III. Panel specification and connecting drawing as follows: (Plattenspezifikation und Anschlusszeichnung wie folgt)



IV. Warning:

1. Supply voltage of this product is DC12V never connect to DC24V or AC220V.
2. Never connect two wires directly in case of short circuit.
3. Lead wire should be connected correctly according to colors that connecting diagram offers.
4. Warranty of this product is one year, in this period we guarantee replacement or repairing with no charge, but exclude the artificial situation of damaged or overload working.

(Warnung:

1. Supply Spannung dieses Produkts ist DC12V niemals mit DC24V oder AC220V verbinden.
2. Nie verbinden Sie zwei Drähte direkt im Falle eines Kurzschlusses.
3. Lead Draht sollte entsprechend den Farben richtig angeschlossen werden, die Verbindungsdiagramm anbietet.
4. Warranty dieses Produkts beträgt ein Jahr, in diesem Zeitraum garantieren wir Ersatz oder Reparatur ohne Gebühr, schließen aber die künstliche Situation der beschädigten oder überlasteten Arbeit aus.)

! WARNING

THIS PRODUCT CONTAINS A BUTTON BATTERY
If swallowed, a lithium button battery can cause severe or fatal injuries within 2 hours.
Keep batteries out of reach of children.
If you think batteries may have been swallowed or placed inside any part of the body, seek immediate medical attention.

! WARNUNG

Dieses Produkt enthält eine Knopf-Batterie
Beim Verschlucken kann eine Lithium-Knopf-Batterie innerhalb von zwei Stunden schwere oder tödliche Verletzungen verursachen.
Bewahren Sie Batterien außerhalb der Reichweite von Kindern auf.
Wenn Sie glauben, dass Batterien verschluckt oder in einen Teil des Körpers gelegt wurden, suchen Sie sofort einen Arzt auf.