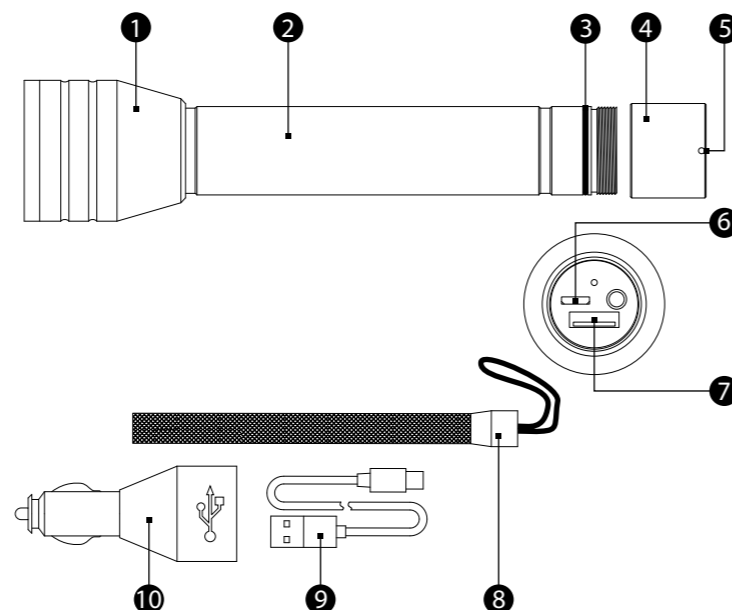


## ULG111

- DE** Bedienungsanleitung
- GB** Operating Manual



## LED-Taschenlampe

### • Zu Ihrer Sicherheit

Lesen Sie die Bedienungsanleitung aufmerksam durch und beachten Sie die Hinweise bei der Handhabung. Bewahren Sie die Bedienungsanleitung für eine spätere Verwendung auf.

Wichtige Informationen zu den Themen Sicherheit, Entsorgung, Garantie sowie Pflegehinweise entnehmen Sie dem beigefügten Hinweisblatt.

### • Bestimmungsgemäße Verwendung

Das Produkt ist zur Anwendung im Innen- und Außenbereich bestimmt. Das Produkt ist nur für den privaten Gebrauch bestimmt und nicht für den gewerblichen Einsatz oder für andere Einsatzbereiche.

Die Taschenlampe ist nicht für die Raumbelichtung im Haushalt geeignet.

### • Sicherheitshinweise beachten

Lesen und beachten Sie die Sicherheitshinweise, um sich und die Umwelt zu schützen. Die Sicherheitshinweise entnehmen Sie dem beigefügten Hinweisblatt.

### • Übersicht

Die Abbildung zeigt Ihnen die Taschenlampe im Detail.

- 1 Lampenkopf
- 2 Gehäuse
- 3 Dichtungsring
- 4 Endkappe
- 5 Druckschalter
- 6 Micro-USB-Anschluss
- 7 USB-A-Anschluss
- 8 Handschlaufe
- 9 USB-Kabel
- 10 KFZ-Ladegerät

### • Verpackungsinhalt prüfen

Prüfen Sie den Lieferumfang, bevor Sie Ihr Gerät in Betrieb nehmen. Sollte etwas fehlen oder beschädigt sein, wenden Sie sich an unseren Servicepartner.

- ▶ 1 x LED-Taschenlampe mit eingebautem Akku (inkl. Handschlaufe)
- ▶ 1 x USB-Kabel
- ▶ 1 x KFZ-Ladegerät
- ▶ 1 x Transport-Case
- ▶ 1 x Anleitung

### • Taschenlampe laden

Die Taschenlampe verfügt über einen fest eingebauten Akku.

1. Schrauben Sie die Endkappe 4 vom Gehäuse 2 ab. Achten Sie darauf, dass der Dichtungsring 3 zwischen der Endkappe 4 und dem Gehäuse 2 nicht verrutscht.
2. Schließen Sie das USB-Kabel 9 an den Micro-USB-Anschluss 6 an.
3. Verbinden Sie das USB-Kabel 9 über den USB-A-Anschluss mit einem USB-Ladegerät.
4. Alternativ: Um die Taschenlampe im Fahrzeug zu laden, stecken Sie das KFZ-Ladegerät 10 in die Bordspannungssteckdose Ihres Fahrzeugs und verbinden das USB-Kabel 9 mit dem KFZ-Ladegerät 1.
5. Während des Ladevorgangs blinkt eine rote Anzeige am USB-A-Anschluss 7.
6. Entfernen Sie das USB-Kabel aus dem Micro-USB-Anschluss 6 nach dem Ladevorgang. Die rote Anzeige am USB-A-Anschluss 7 leuchtet dauerhaft, wenn die Taschenlampe voll geladen ist.
7. Schrauben Sie die Endkappe 4 auf das Gehäuse 2 auf.

Die Taschenlampe erfüllt die Anforderungen der angegebenen Schutzart nur, wenn der zwischen der Endkappe 4 und dem Gehäuse 2 eingesetzte Dichtungsring 3 korrekt eingesetzt ist.

### • Taschenlampe bedienen

Befestigen Sie die Taschenlampe mit der Handschlaufe 8 beispielsweise an Ihrem Handgelenk, um diese sicher zu verwenden.

Die Taschenlampe hat 3 Betriebsarten, die Sie über den Druckschalter 5 auswählen können.

Der Schaltzyklus für die Betriebsarten der Taschenlampe funktioniert wie folgt:

Betriebsart 1 → Aus → Betriebsart 2 → Aus → Betriebsart 3 → Aus

- |               |  |   |
|---------------|--|---|
| Betriebsart 1 |  | maximale Helligkeit (100 % Leuchtkraft) |
| Betriebsart 2 |  | Sparmodus (30 % Leuchtkraft)            |
| Betriebsart 3 |  | Blinkmodus                              |

Drücken Sie den Druckschalter 5 mehrfach, bis die gewünschte Betriebsart ausgewählt ist.

1. Drücken Sie den Druckschalter 5, um die Betriebsart 1 auszuwählen.
2. Drücken Sie den Druckschalter 5, um die Taschenlampe auszuschalten.
3. Drücken Sie den Druckschalter 5, um die Betriebsart 2 auszuwählen.

Wählen Sie, dieser Schrittfolge folgend, die gewünschte Betriebsart der Taschenlampe aus.

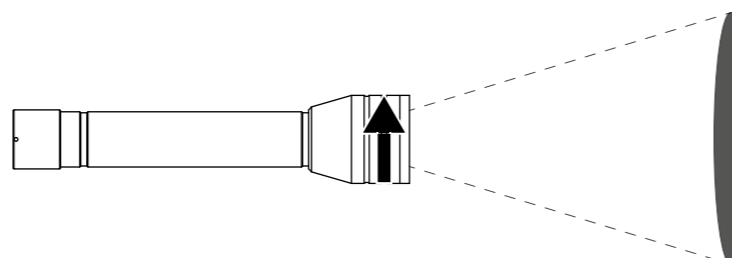
### Fokussierungsfunktion

Die Taschenlampe verfügt im Lampenkopf über eine stufenlose Fokussierungsfunktion. Mit dieser Funktion können Sie den Lichtkegel streuen (vergrößern) oder fokussieren (verkleinern).

1. Drehen Sie den Lampenkopf 1 nach rechts, um den Lichtkegel zu fokussieren (verkleinern).



2. Drehen Sie den Lampenkopf 1 nach links, um den Lichtkegel zu streuen (vergrößern).



### Powerbank-Funktion

Die Taschenlampe verfügt über eine Powerbank-Funktion zum Laden mobiler Geräte über USB.

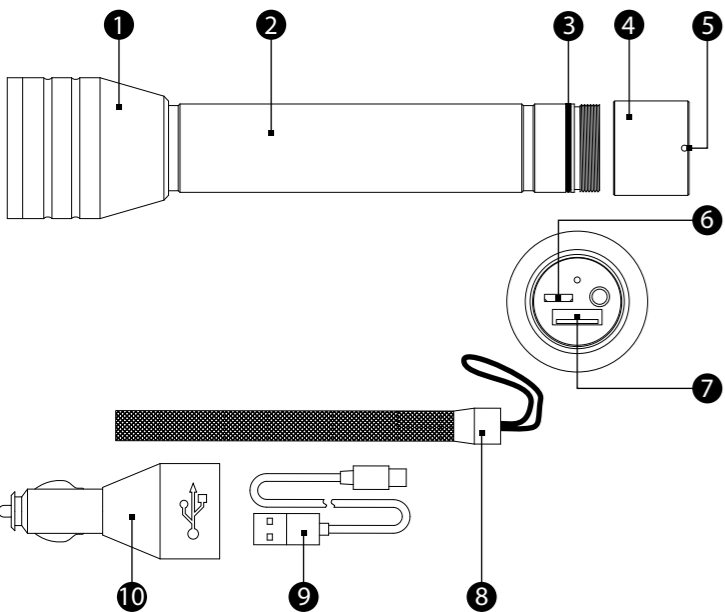
1. Schrauben Sie die Endkappe 4 vom Gehäuse 2 ab. Achten Sie darauf, dass der Dichtungsring 3 zwischen der Endkappe 4 und dem Gehäuse 2 nicht verrutscht.
  2. Schließen Sie das zu ladende Gerät über ein USB-Kabel an den USB-A Anschluss 7 an. Während des Ladevorgangs leuchtet eine blaue Anzeige am USB-A Anschluss 7.
  3. Entfernen Sie das USB-Kabel aus dem USB-A-Anschluss 7 nach dem Ladevorgang.
  4. Schrauben Sie die Endkappe 4 wieder auf das Gehäuse 2 auf.
- Die Taschenlampe erfüllt die Anforderungen der angegebenen Schutzart nur, wenn der zwischen der Endkappe 4 und dem Gehäuse 2 eingesetzte Dichtungsring 3 korrekt eingesetzt ist.

### • Technische Daten

Bezeichnung	LED-Taschenlampe ULG111
Hauptmaterial	Aluminium
Gewicht (ohne Batterien)	300 g
Maße	43 x 206 mm
Akku	2 x Typ 18650, 3,7 V, 2000 mAh fest eingebaut
Leuchtmittel (nicht austauschbar)	10 W CREE XML-T LED
Leuchtdauer	ca. 3 Stunden (nach ANSI-Standard)
Leuchtweite	max. 150 Meter (nach ANSI-Standard)
Helligkeit	max. 600 Lumen
Lebensdauer (LED)	ca. 25000 Stunden
Funktionen	3 Betriebsarten (maximale Helligkeit (100 %), Sparmodus (30 %), Blinkmodus) Fokussierungsfunktion Powerbank-Funktion
Schutzart	IP44 (spritzwassergeschützt)

### • Hersteller

GO Europe GmbH  
Zum Kraftwerk 1  
D-45527 Hattingen  
GERMANY



### ● Intended Use

The torch is designed for use both indoors and outdoors. The torch is intended purely for private use and not for commercial purposes or other usage.

The torch is not suitable for lighting rooms within a household.

### ● Observe the Safety Information

Read and observe all the safety information to protect yourself and the environment from any harm. Refer to the information sheet enclosed for the relevant information on safety.

### ● General View

The illustration depicts the torch in detail.

- 1 Lamp head
- 2 Housing
- 3 Sealing ring
- 4 End cap
- 5 Press switch
- 6 MicroUSB port
- 7 USB-A connector
- 8 Wrist strap
- 9 USB cable
- 10 Car charging adapter

### ● Checking the Package Contents

Check the package contents carefully before putting the device into operation. If anything is missing or damaged, please contact our Service partners.

- ▶ 1 x LED torch with built-in battery (including wrist strap)
- ▶ 1 x USB cable
- ▶ 1 x car charging adapter
- ▶ 1 x transport case
- ▶ 1 x manual

### ● Charging the Torch

The torch is equipped with a built-in rechargeable battery.

1. Unscrew the end cap 4 from the housing 2. Pay attention that the sealing ring 3 between the end cap 4 and housing 2 does not slip.
2. Connect the USB cable 9 to the micro USB port 6.
3. Connect the USB cable 9 to a USB charger via the USB-A connector.
4. Alternatively: To charge the torch in the vehicle, plug the car charging adapter 10 in the car lighter socket in the vehicle and connect the USB cable 9 to the car charging adapter 10.
5. A red indicator lamp 7 on the USB-A connector flashes during the charging process.
6. Disconnect the USB cable from the micro USB connector 6 when the charging process has finished. The red indicator lamp on the USB-A connector 7 lights up continuously when the torch is fully charged.
7. Screw the end cap 4 on the housing 2.

The torch only fulfils the requirements of the type of protection specified when the sealing ring 3 between the end cap 4 and housing 2 is inserted correctly.

### ● Operating the Torch

Attach the torch to your wrist, for example, by means of the strap 8 in order to be able to use it safely.

The torch can operate in the following three operating modes which are selected by pressing the press switch 5.

The switching cycle of the operating modes is as follows:

Operating mode 1 → Off → Operating mode 2 → Off → Operating mode 3 → Off

Operating mode 1		Maximum brightness (100% intensity)
Operating mode 2		Energy-save mode (30% intensity)
Operating mode 3		Flashing mode

Press the press switch 5 as often as necessary until the required mode is activated.

1. Press the press switch 5 to select operating mode 1.
2. Press the press switch 5 to switch the torch off.
3. Press the press switch 5 to select operating mode 2.

Use this sequence of steps to select the operating mode required for the torch.

## LED Torch

### ● For Your Safety

Read the manual thoroughly and observe the information contained when using the device. Keep the manual close by for future reference.

Refer to the information sheet enclosed for important information on the subjects of safety, disposal, guarantee and product care.

GB

GB

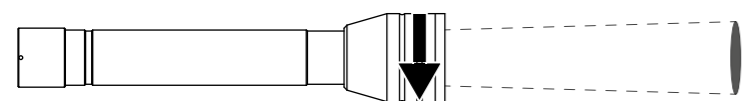
GB

GB

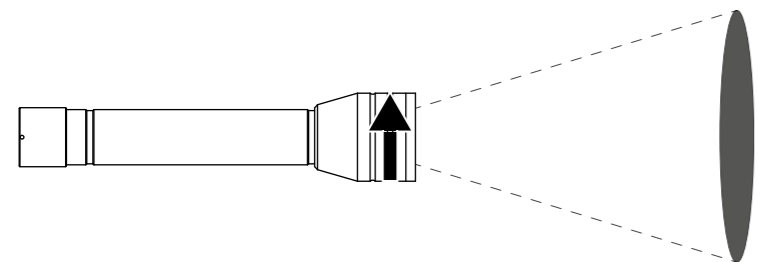
### Focusing Function

The torch is provided with a continuous adjustment focusing function through sliding the torch head. This function can be used to adjust the beam of light produced, either to enlarge the area illuminated or reduce and intensify the area illuminated.

1. Turn the lamp head 1 clockwise to focus (concentrate) the beam of light.



2. Turn the lamp head 1 counterclockwise to scatter (enlarge) the beam of light.



### Powerbank Function

The torch is provided with a powerbank Function to charge mobile devices via USB.

1. Unscrew the end cap 4 from the housing 2. Pay attention that the sealing ring 3 between the end cap 4 and housing 2 does not slip.
2. Connect the device to be charged to the USB-A connector 7 using a USB cable. A blue indicator lamp 7 on the USB-A connector lights up during the charging process.
3. Disconnect the USB cable from the micro USB-A connector 7 when the charging process has finished.
4. Screw the end cap 4 back on the housing 2.

The torch only fulfils the requirements of the type of protection specified when the sealing ring 3 between the end cap 4 and housing 2 is inserted correctly.

### ● Technical Data

Designation	ULG111 LED torch
Main material	Aluminium
Weight (without batteries)	300 g
Dimensions	43 x 206 mm
Battery	2 x type 18650, 3.7 V, 2000 mAh, built-in
Illuminant (not replaceable)	10 W CREE XML-T LED
Lighting period	Approx. 3 hours (compliant with ANSI standard)
Lighting range	Max. 150 meters (compliant with ANSI standard)
Brightness	Max. 600 lumen
Service life (LED)	Approx. 25,000 hours
Functions	3 operating modes (maximum brightness (100%), energy-save mode (30%), flashing mode) Focusing function Powerbank function
Type of protection	IP44 (splashproof)

### ● Manufacturer

GO Europe GmbH  
Zum Kraftwerk 1  
D-45527 Hattingen  
GERMANY

**GO Europe GmbH**  
Zum Kraftwerk 1  
45527 Hattingen  
GERMANY

GB

GB

GB