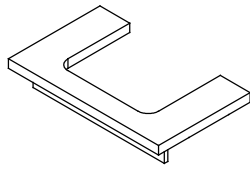


A-A' KESİTİ

| Rev. | Tarih | Model No | Açıklama |
|------|-------|----------|----------|
| 1    |       |          |          |
| 2    |       |          |          |
| 3    |       |          |          |

|           |                            | Malzeme   | FFC      | Ağırlık (kg)                    | 12,5  |          |
|-----------|----------------------------|---|----------|---------------------------------|---|----------|
| Ürün Adı  | Duru Lavabo<br>(60x40 cm.) | İsim  | Tarih    | NOT:<br>.Bütün ölçüler mm.'dir. |   |          |
| Ürün Kodu | 0351                       | Çizen   | Kemal E. | 08.11.16                        | .Ürün ağırlığı mamüle göre değişkenlik gösterdiği için ortalama bir değer alınmıştır. |          |
|           |                            | Kontrol   |          |                                 |   |          |
|           |                            | Genel toleranslar   |          |                                 | Standart  | TS EN 31 |
|           |                            | Diğer kriterler için lütfen Turkuaz Kalite El Kitabına bakınız. |          |                                 | Format:   | A4       |
|           |                            |   |          |                                 | Ölçek:  | 1/8      |

**Turkuaz**  
S E R A M İ K

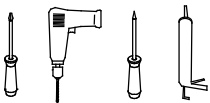


**T1** Bitte unbedingt ausfüllen!

|         |     |
|---------|-----|
| Name    |     |
| Strasse |     |
| Plz     | Ort |
| Tel.    |     |

**T2** Sehr geehrte Kunden,  
wir freuen uns, dass Sie sich für ein Produkt aus dem Hause Pelipal entschieden haben. Sollte es trotz aller Bemühungen unsererseits, Ihnen ein qualitativ hochwertiges Möbelstück zu liefern, zu Fehlteilen kommen, schicken Sie bitte dieses ausgefüllte Blatt an  
Fax.: **+49 3443/434350**  
E-Mail: **ersatzteile@pelipal.de**  
Bitte beachten Sie, dass Bauteile über 800mm Länge und 350mm Breite direkt bei Ihrem Möbelhändler zu beanstanden sind. Zur Reklamationsbearbeitung ist es unbedingt erforderlich **die Artikelnummer des Schrankes**, welche auf dem Etikett ersichtlich ist und den Markt, wo das Möbel erworben wurde anzugeben. Außerdem tragen Sie unten bitte die benötigte Stückzahl ein. Viel Spaß mit Ihrem neuen Badmöbel! Ihr Pelipal Team

|   |
|---|
| - |
|---|

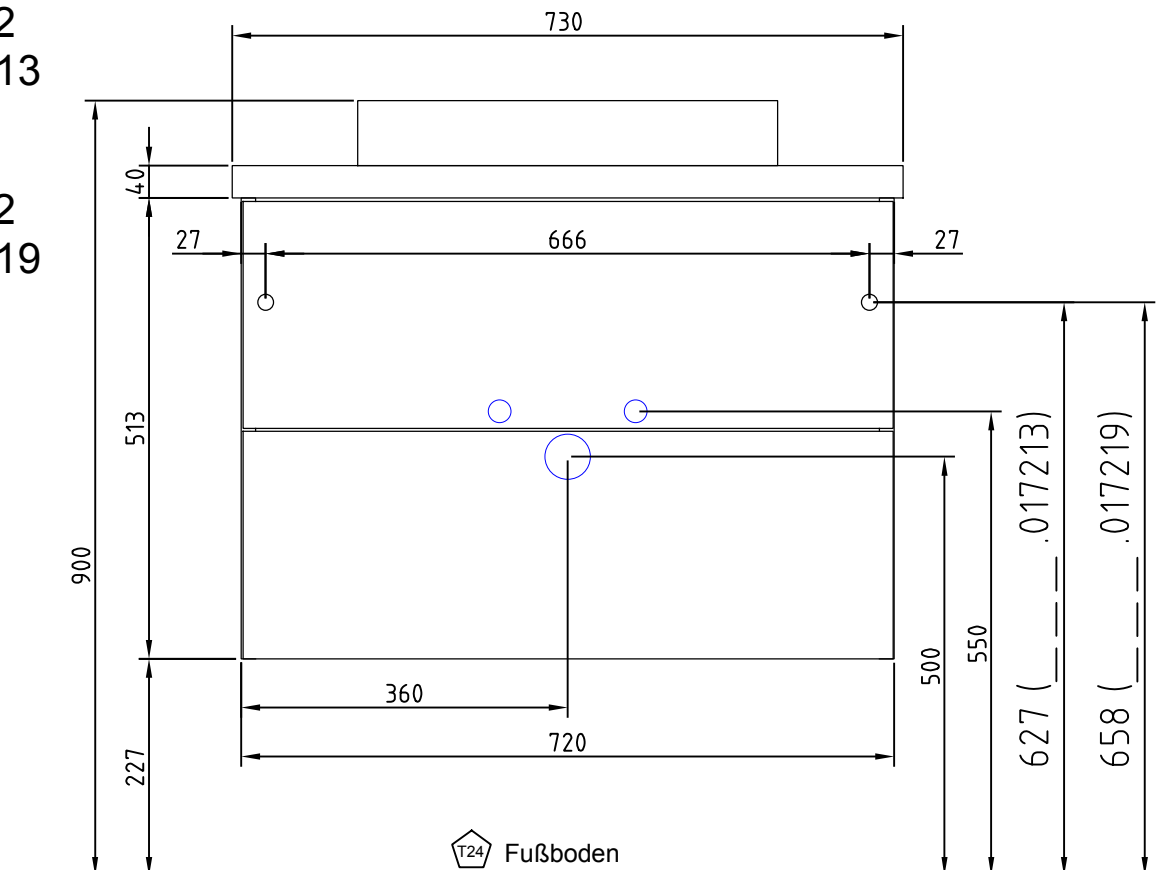


**T3** Für den Zusammenbau sind 2 Personen erforderlich.

**T4** Montage-Richtzeit 2 Stunden

980-797322  
---\_017213

980-797322  
---\_017219

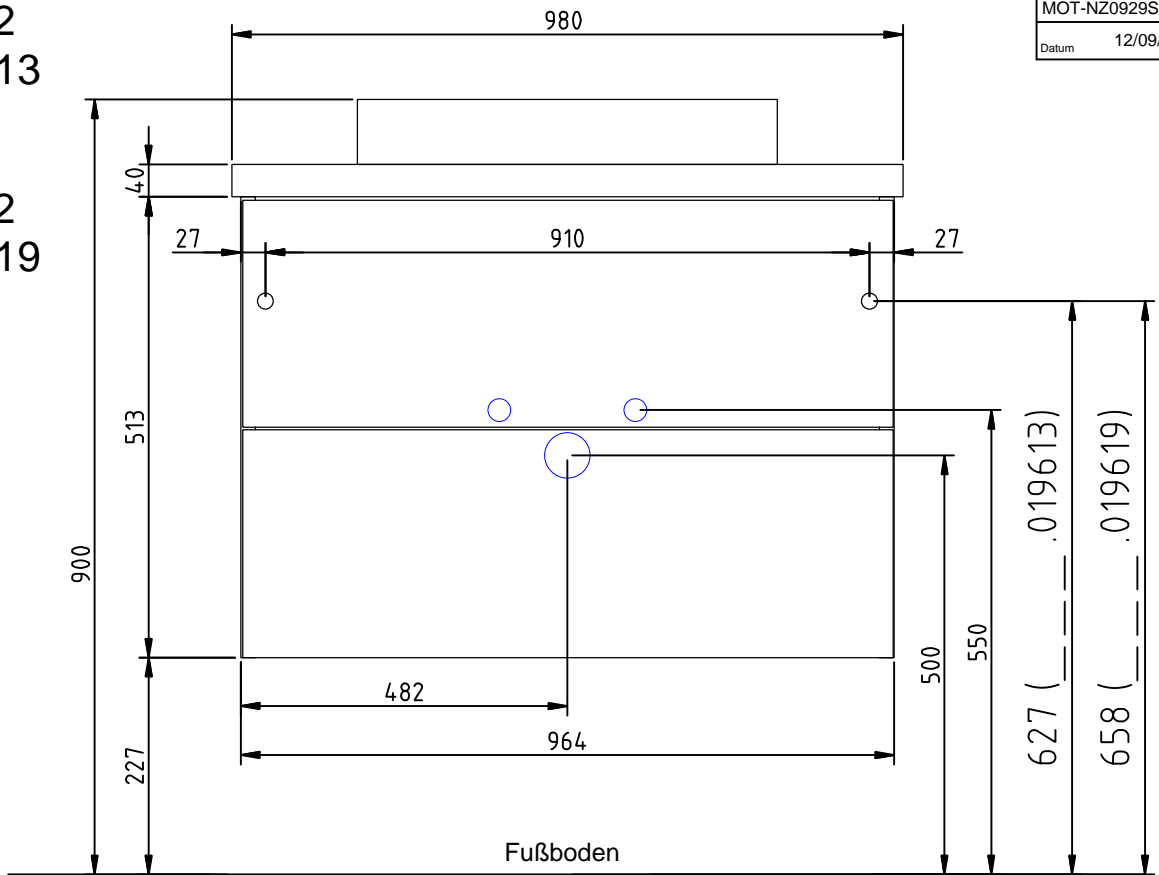


**T24** Fußboden

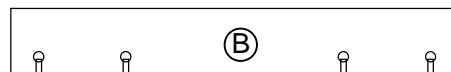
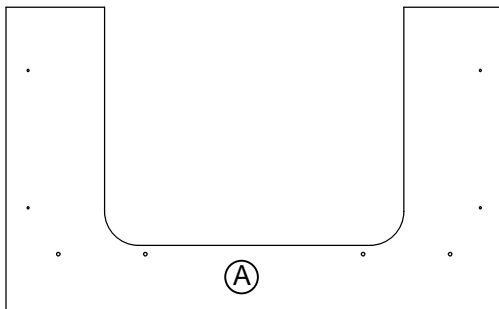
Die Maßangabe der Höhe ist nicht bindend!

980-799822  
 ---019613

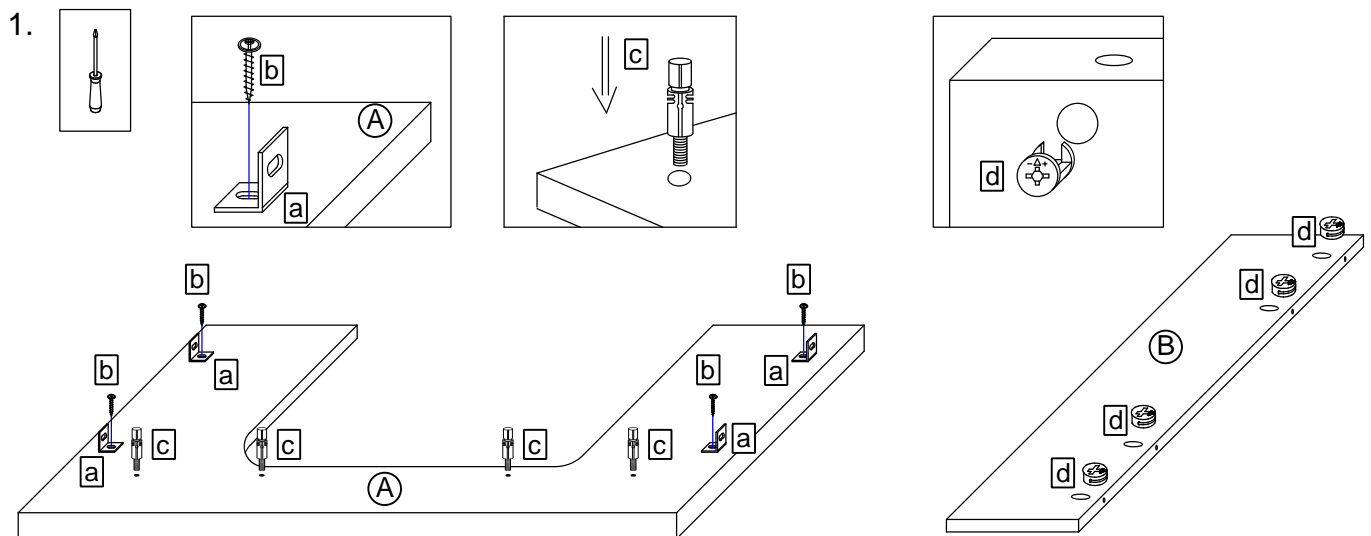
980-799822  
 ---019619



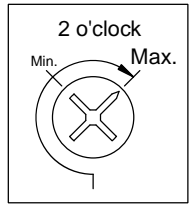
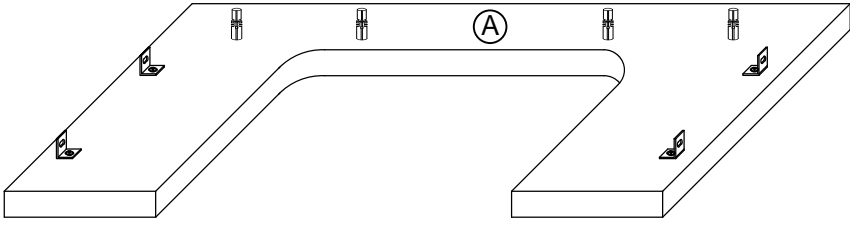
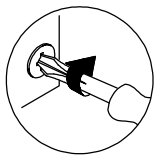
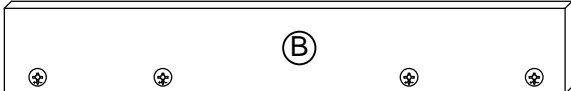
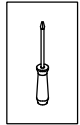
Die Maßangabe der Höhe ist nicht bindend!



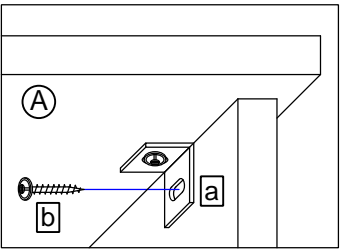
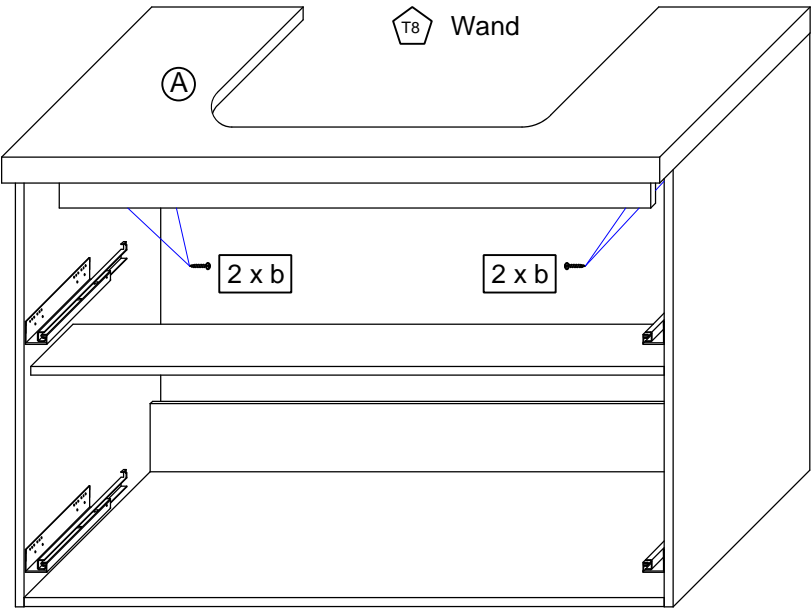
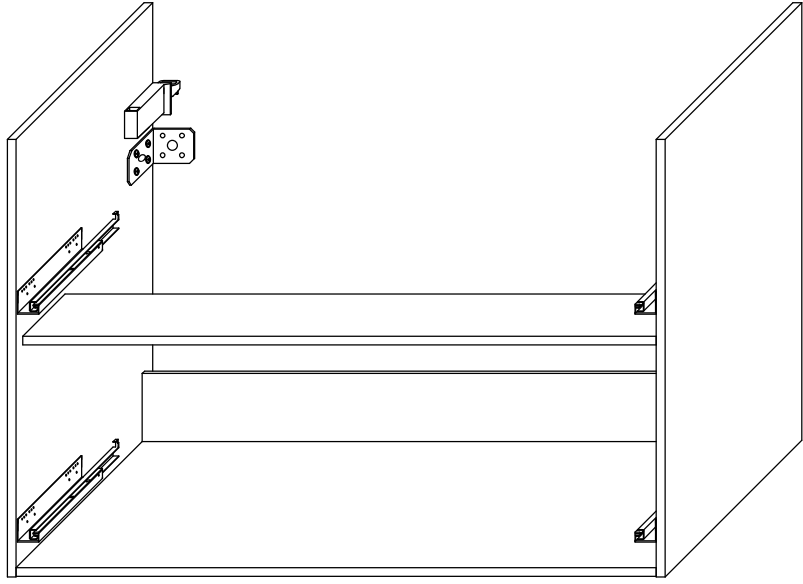
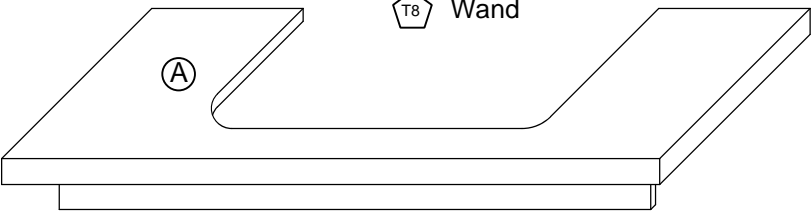
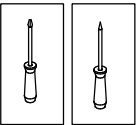
|                |       |                 |       |                 |       |                 |       |  |       |
|----------------|-------|-----------------|-------|-----------------|-------|-----------------|-------|--|-------|
| 4 x a          | Stück | 8 x b           | Stück | 4 x c           | Stück | 4 x d           | Stück |  | Stück |
|                |       |                 |       |                 |       |                 |       |  |       |
| AUF-001-000170 |       | SCH-RDK-040X015 |       | DUEB-SMD-000005 |       | EXZENTER-000015 |       |  |       |



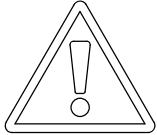
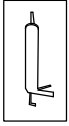
2.



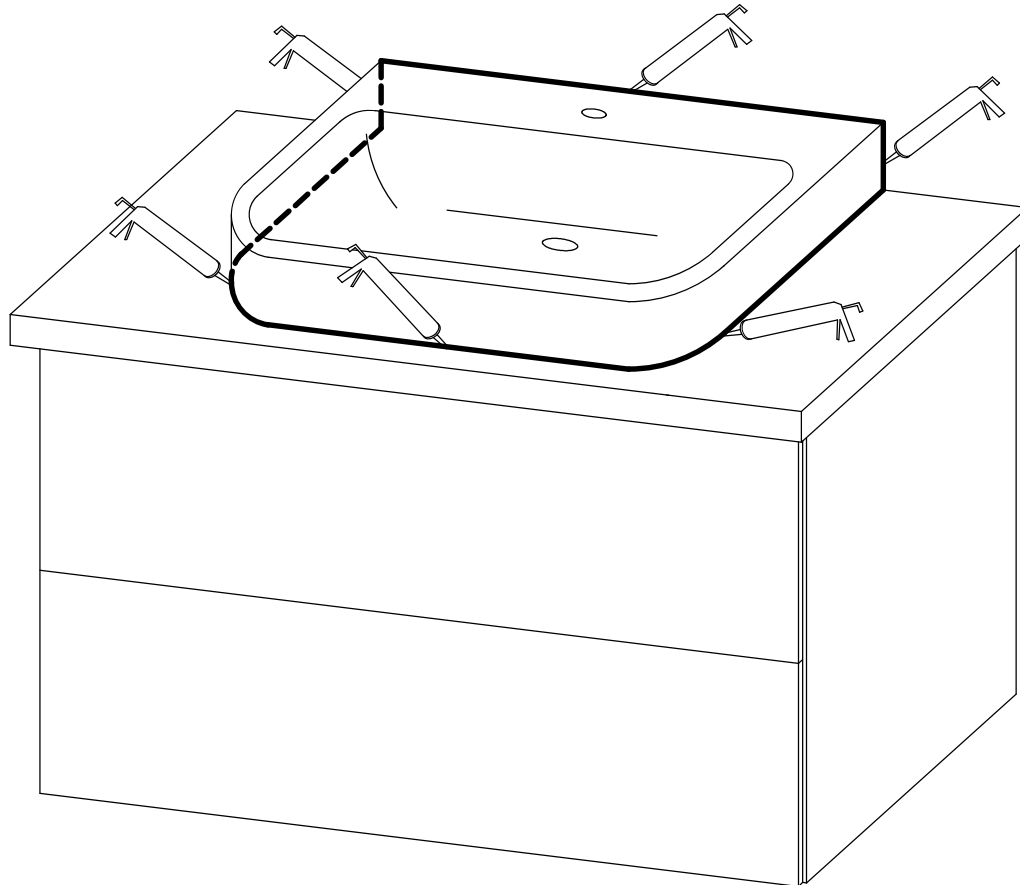
3.



4.

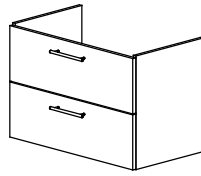


Der Waschtisch muss unbedingt an der Wand befestigt werden. Die Fugen müssen mit einer Siliconmasse (nicht im Lieferumfang enthalten) abgedichtet werden. Eine Garantie wird nur bei fachgerechter Montage unter Verwendung der gelieferten Waschtischplatte und dem dafür vorgesehenen Waschtisch gewährt.



Das Möbel bitte nur mit einem feuchten Tuch reinigen.

# pelipal



3\_\_-017113  
9\_\_-017113  
3\_\_-019113

MOT-NZ0873S1 A4  
Datum 13/08/20

T1 Bitte unbedingt ausfüllen!

Name

Strasse

Plz

Ort

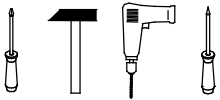
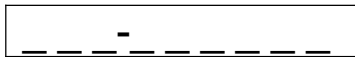
Tel.

T2 Sehr geehrte Kunden,  
wir freuen uns, dass Sie sich für ein Produkt aus dem Hause Pelipal entschieden haben. Sollte es trotz aller Bemühungen unsererseits, Ihnen ein qualitativ hochwertiges Möbelstück zu liefern, zu Fehlteilen kommen, schicken Sie bitte dieses ausgefüllte Blatt an

Fax.: +49 3443/434350

E-Mail: [ersatzteile@pelipal.de](mailto:ersatzteile@pelipal.de)

Bitte beachten Sie, dass Bauteile über 800mm Länge und 350mm Breite direkt bei Ihrem Möbelhändler zu beanstanden sind. Zur Reklamationsbearbeitung ist es unbedingt erforderlich **die Artikelnummer des Schrankes**, welche auf dem Etikett ersichtlich ist und den Markt, wo das Möbel erworben wurde anzugeben. Außerdem tragen Sie unten bitte die benötigte Stückzahl ein. Viel Spaß mit Ihrem neuen Badmöbel! Ihr Pelipal Team

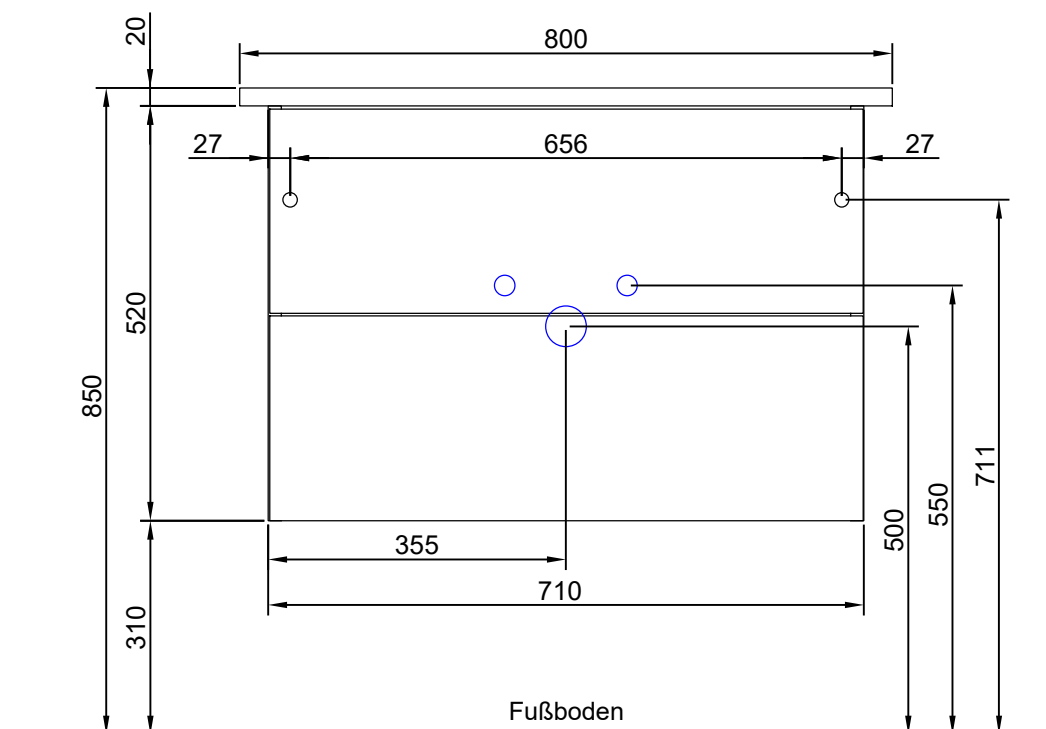


T3 Für den Zusammenbau sind 2 Personen erforderlich.

T4 Montage-Richtzeit 3 Stunden

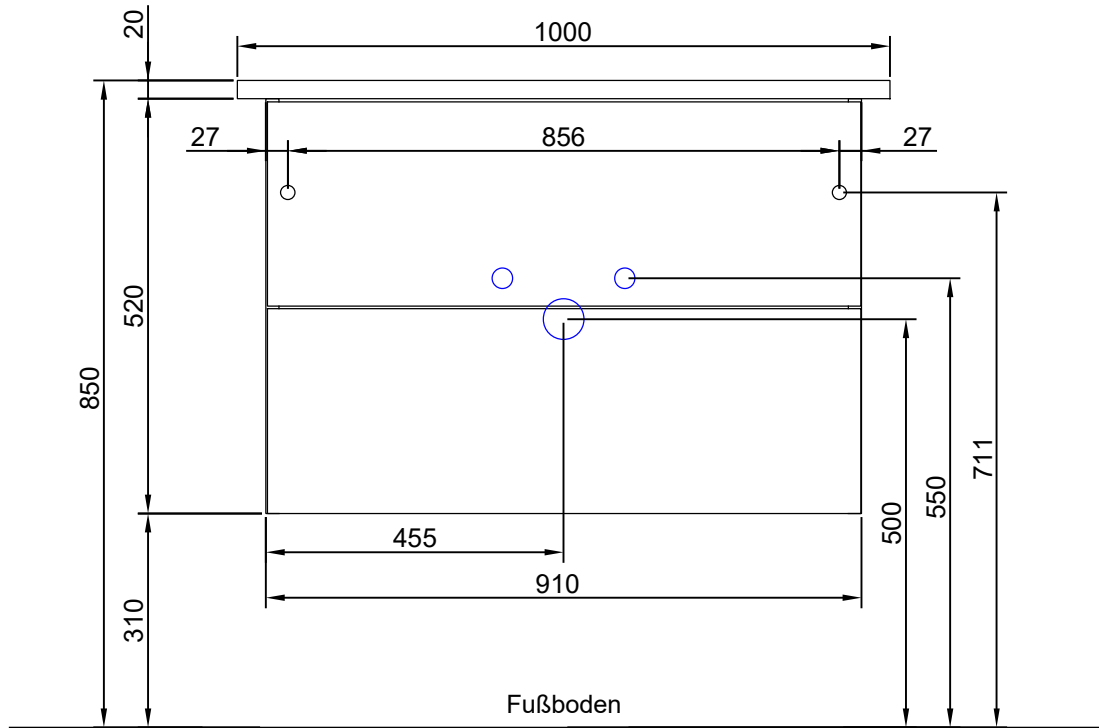
3\_\_-017113  
980.998007

9\_\_-017113  
980.998007

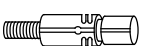


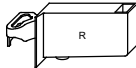
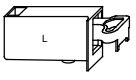
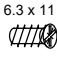



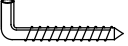
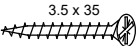
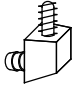
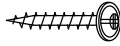
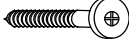
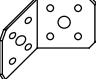
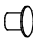
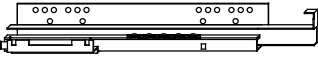



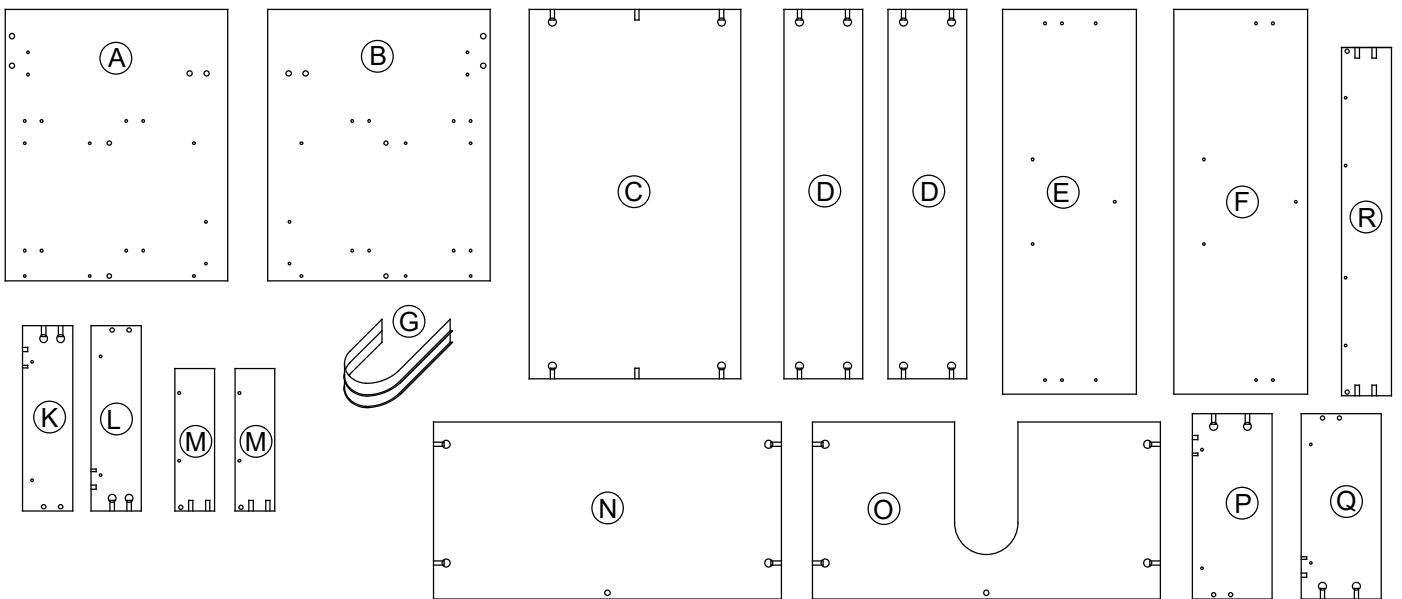
Die Maßangabe der Höhe ist nicht bindend!

3\_\_-019113  
980.991007

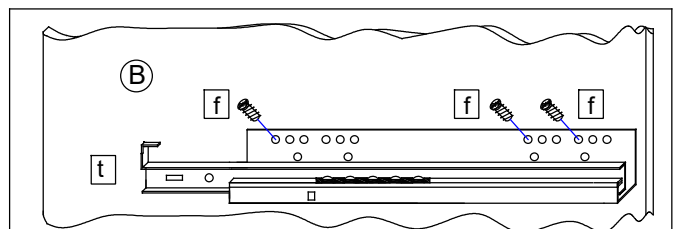
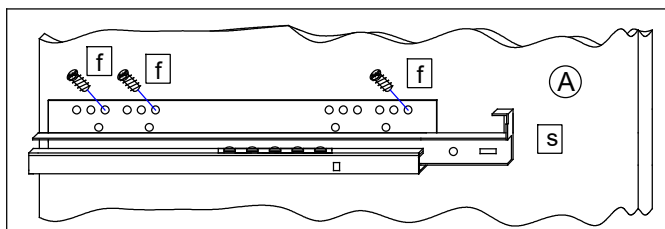
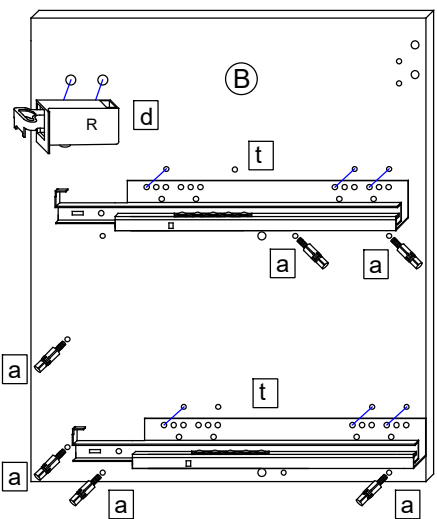
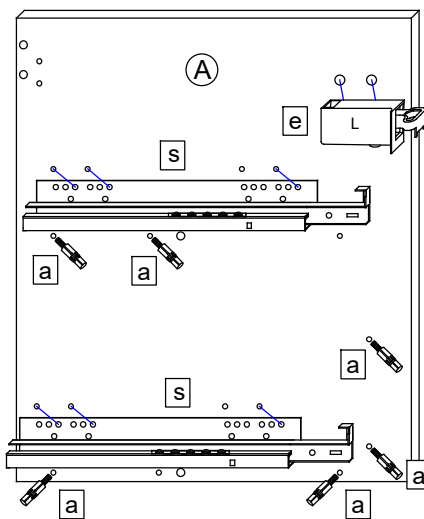
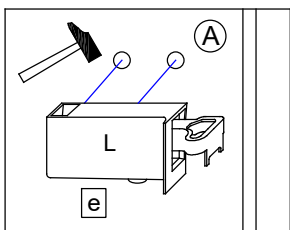
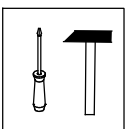


Die Maßangabe der Höhe ist nicht bindend!

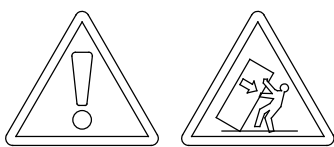
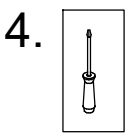
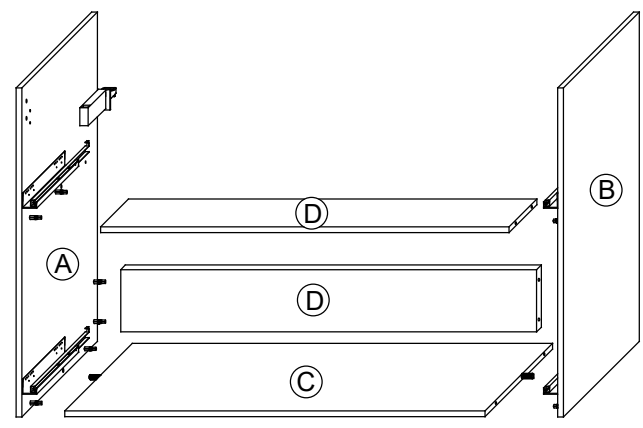
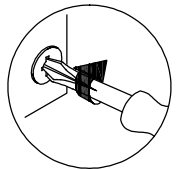
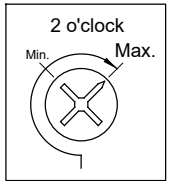
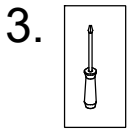
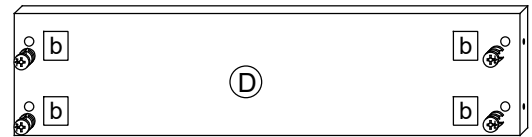
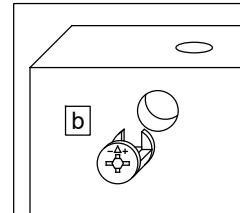
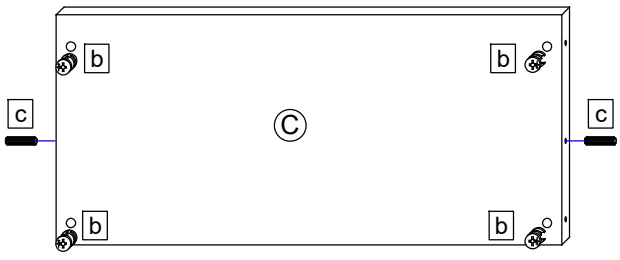
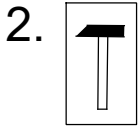
|  |       |   |       |   |       |   |       |   |       |
|--|-------|---|-------|---|-------|---|-------|---|-------|
| 28 x a<br><br>DUEB-SMD-000005 | Stück | 28 x b<br><br>EXZENTER-000015            | Stück | 10 x c<br><br>DUEB-HLZ-008X030 | Stück | 1 x d<br><br>AUF-001-000080   | Stück | MOT-NZ0873S3 A4<br>Datum 13/08/20   |       |
| 1 x e<br><br>AUF-001-000090   | Stück | 12 x f<br>6.3 x 11<br><br>SCH-KA-063X011 | Stück | 2 x g<br><br>Griff             | Stück | 4 x h<br><br>AUF-001-000090  | Stück | 4 x j<br><br>KA-ZUB-000010   | Stück |
| 2 x k<br><br>AUF-001-000020   | Stück | 8 x l<br>3.5 x 35<br><br>SCH-SPA-035X035 | Stück | 2 x m<br><br>VBD-000120        | Stück | 10 x n<br><br>SCH-RDK-040X015 | Stück | 2 x o<br><br>SCH-SON-055X060 | Stück |
| 2 x p<br><br>AUF-001-000180   |       | 4 x r<br><br>ADK-AL1-010X013             | Stück | 2 x s<br><br>KA-350-0020       | Stück | 2 x t<br><br>KA-350-0020     | Stück |   | Stück |



1.

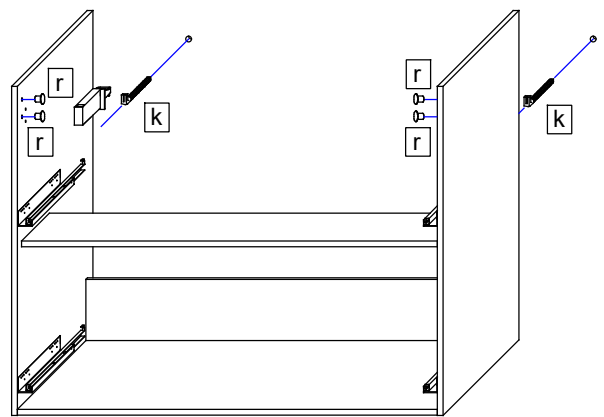




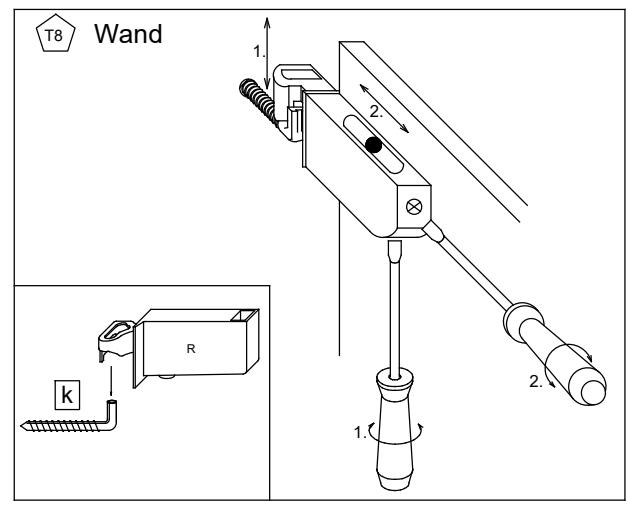


- T9 Lassen Sie den Schrank nur durch fachkundige Personen mit für die Wand geeignetem Montagematerialien montieren.
- T6 Die Schrankaufhänger dienen zur Kippsicherung des Schrankes und müssen grundsätzlich montiert werden.

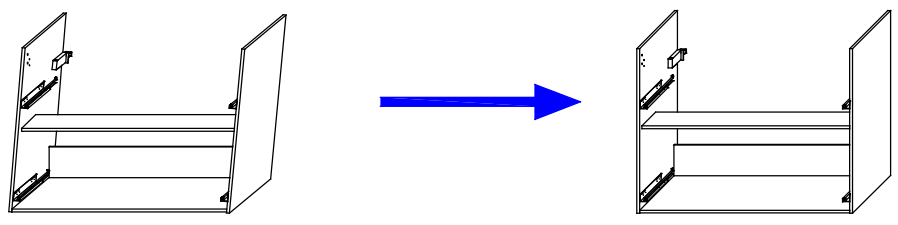
T8 Wand



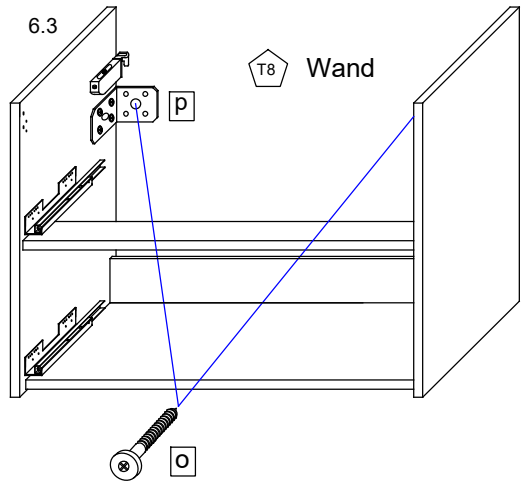
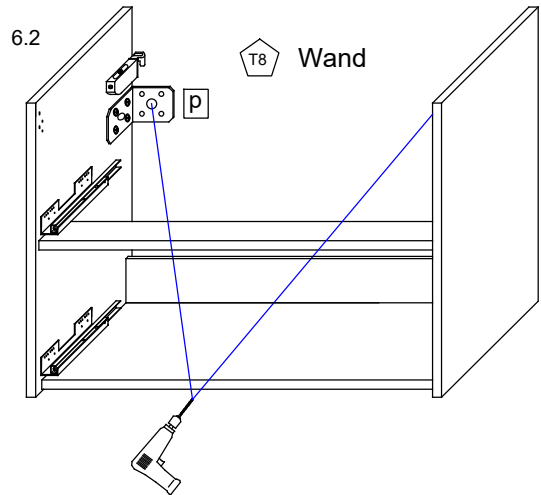
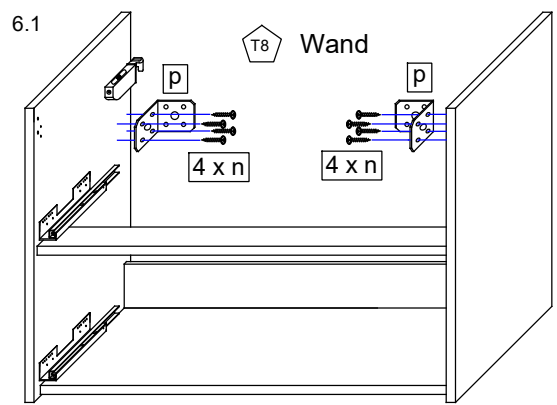
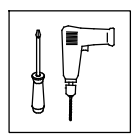
T8 Wand



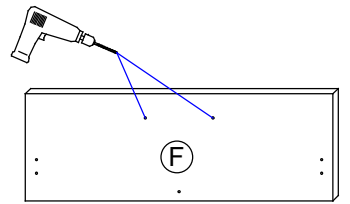
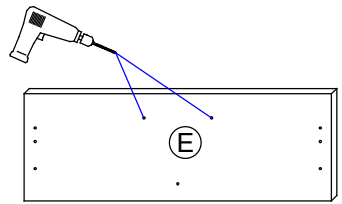
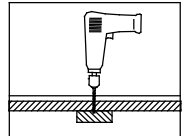
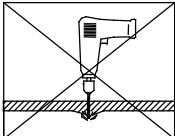
5.



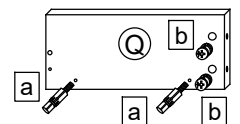
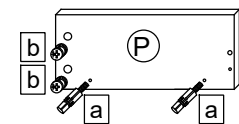
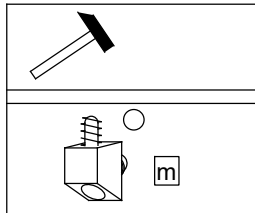
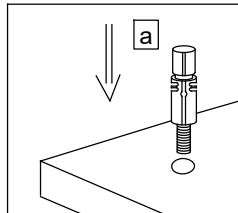
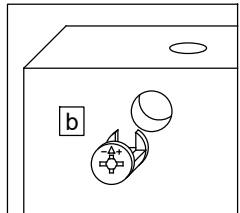
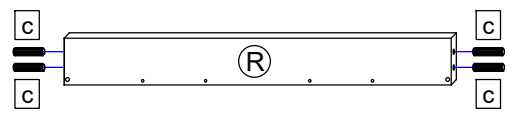
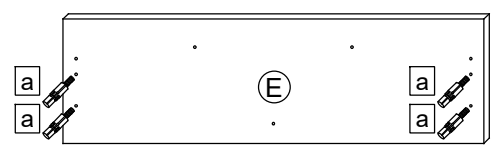
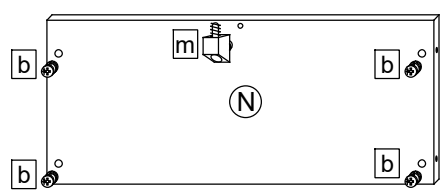
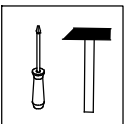
6.



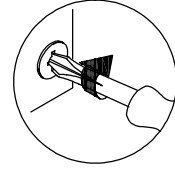
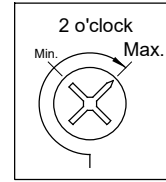
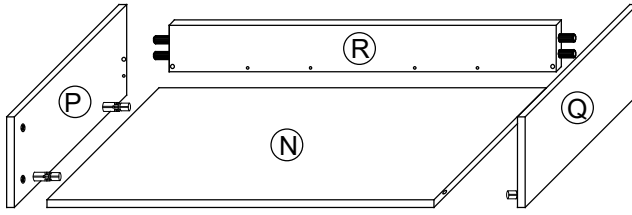
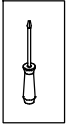
7.



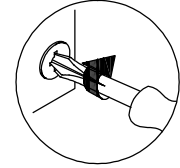
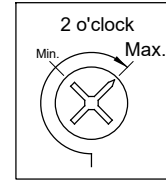
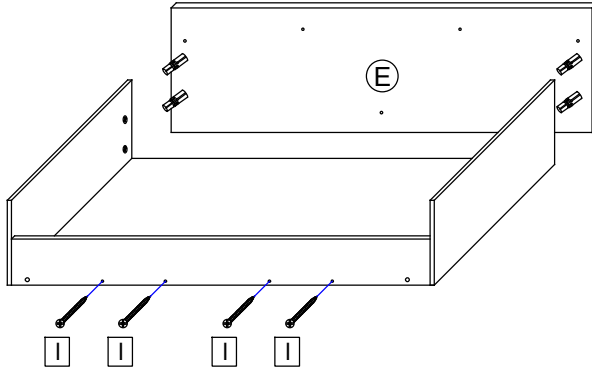
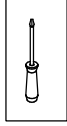
8.



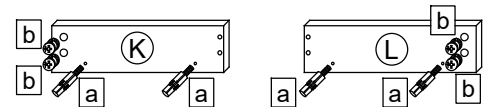
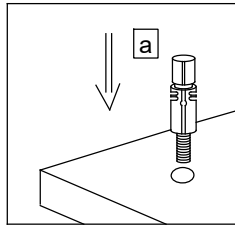
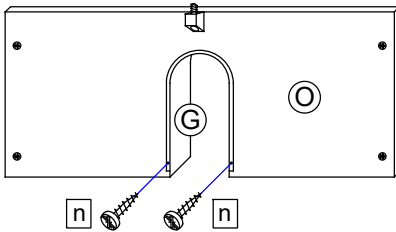
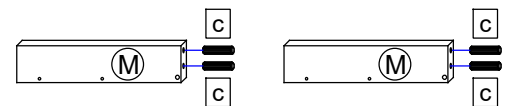
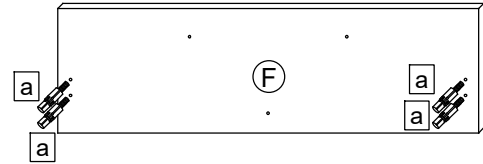
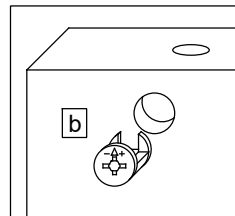
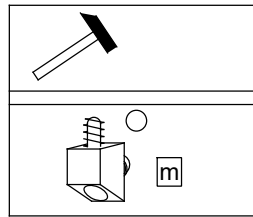
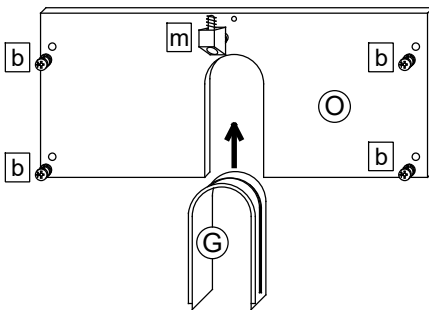
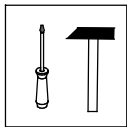
9.



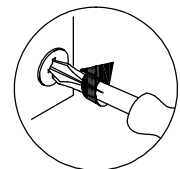
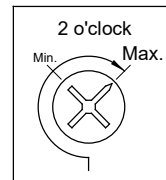
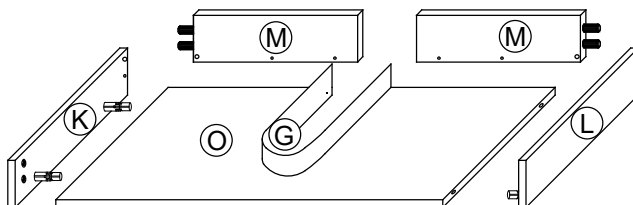
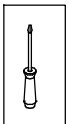
10.



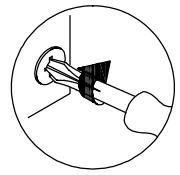
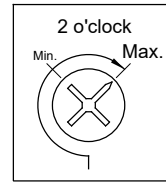
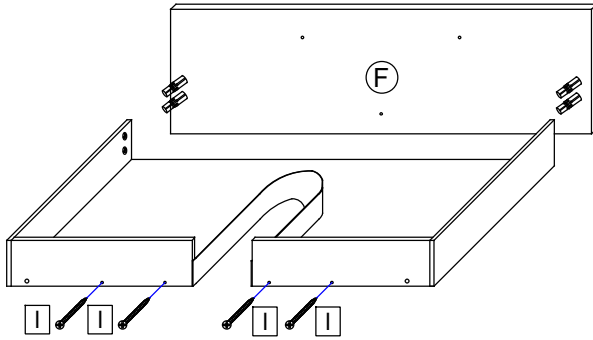
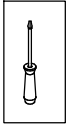
11.



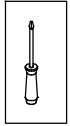
12.



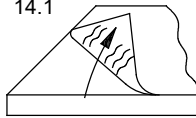
13.



14.

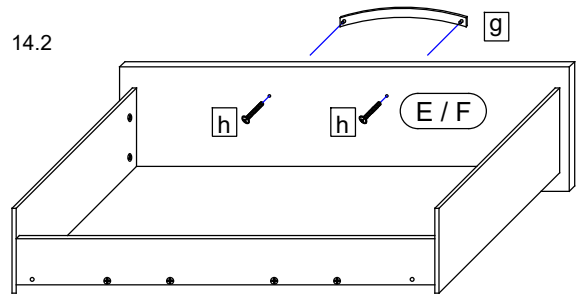


14.1

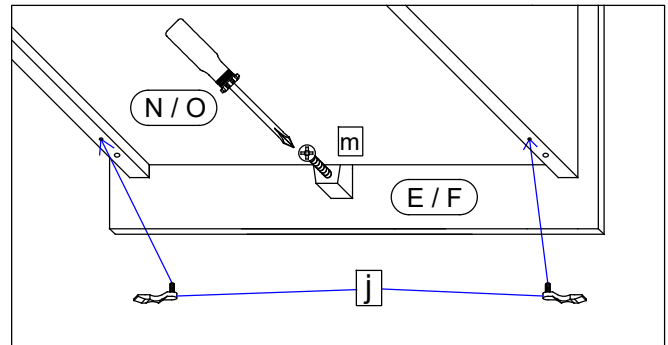
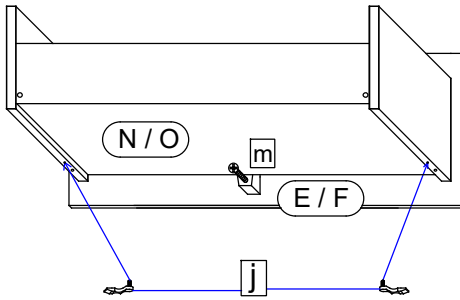
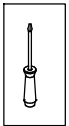


Bei Hochglanz-Fronten bitte erst die Schutzfolie entfernen und dann den Griff montieren!

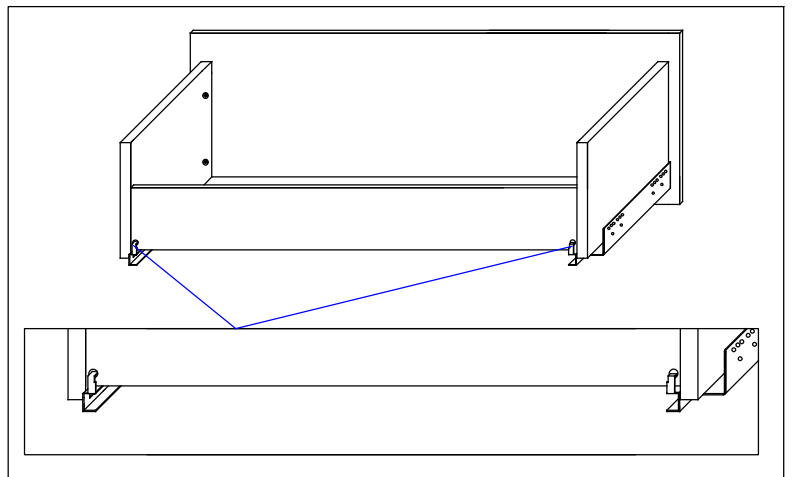
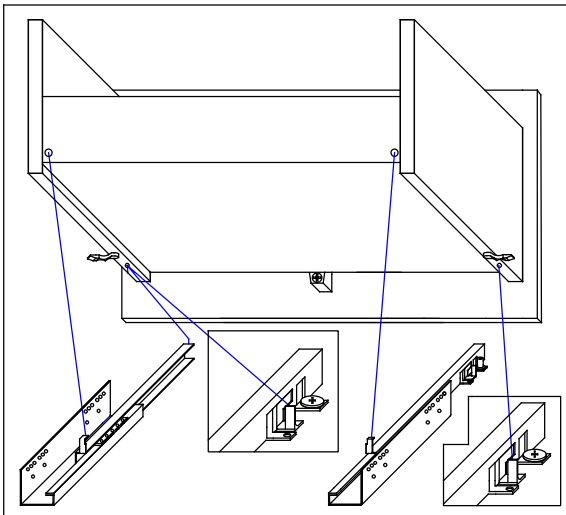
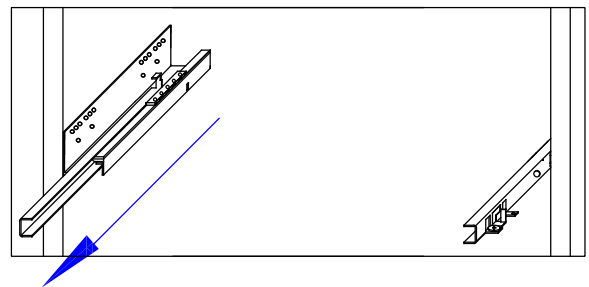
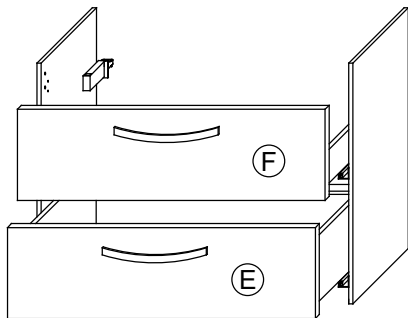
14.2



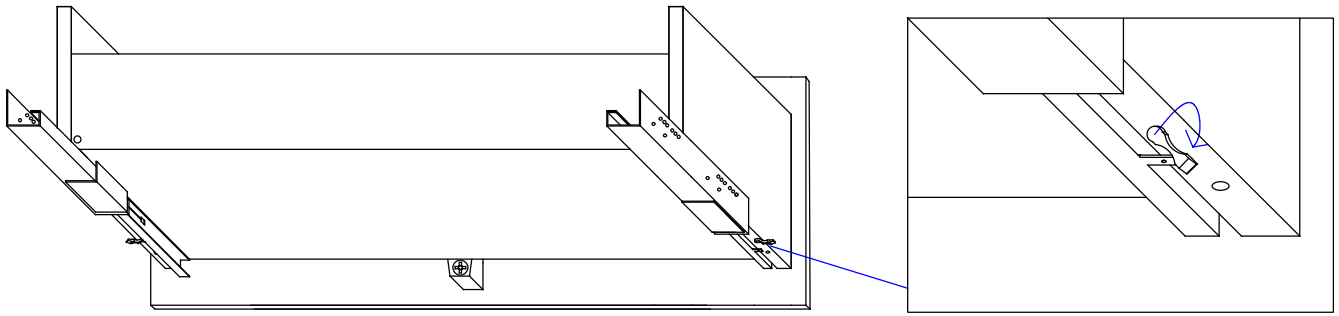
15.



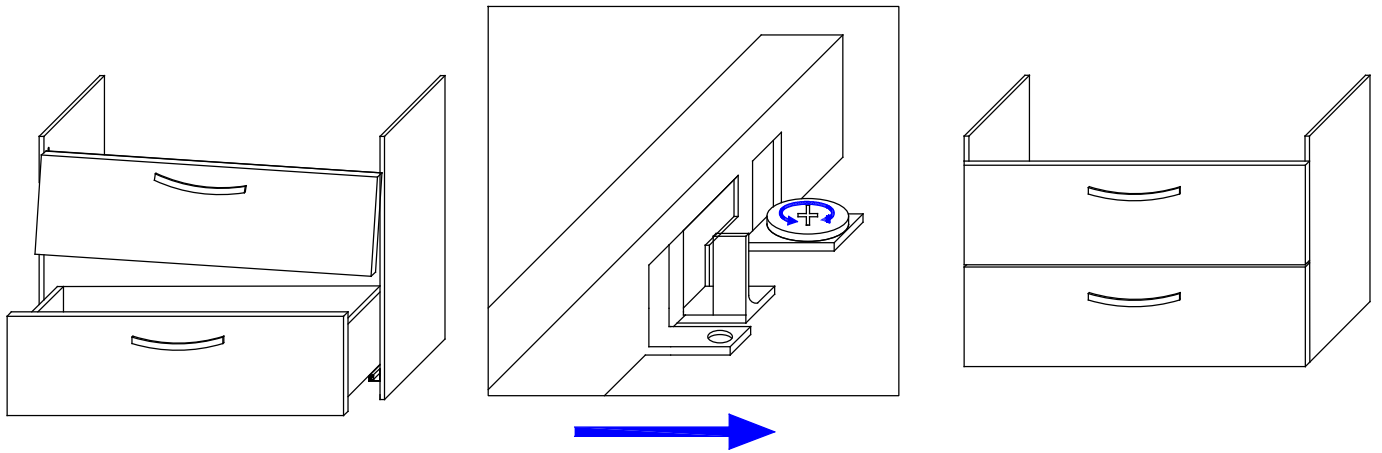
16.



17.



18.



19.

