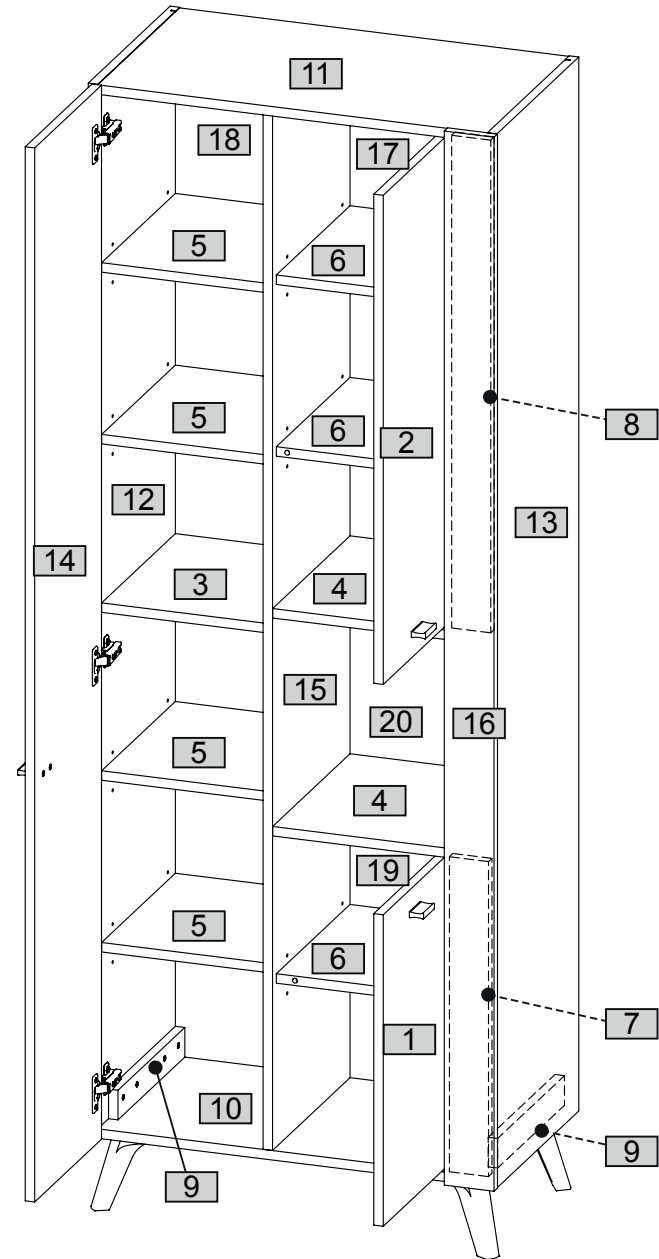
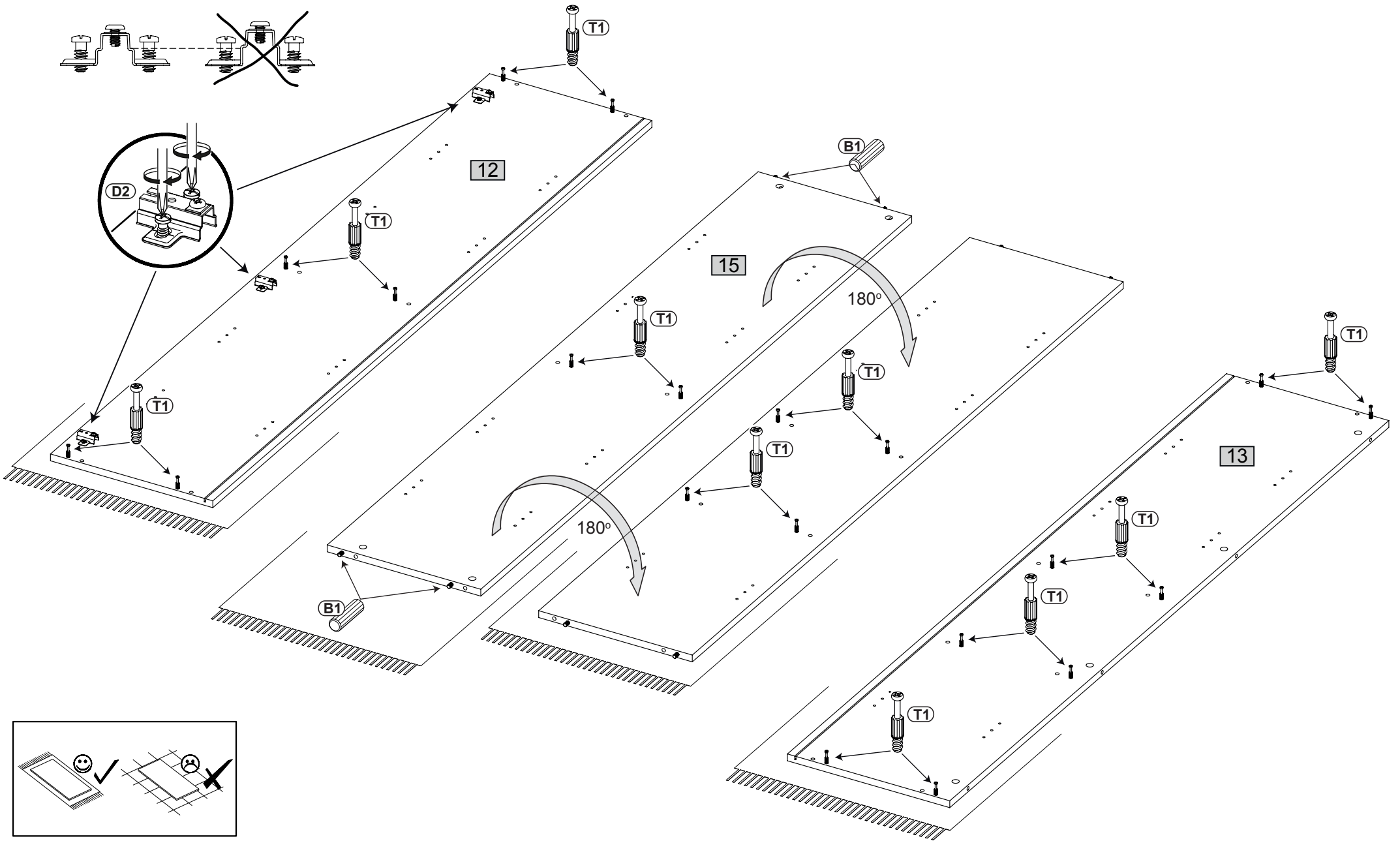
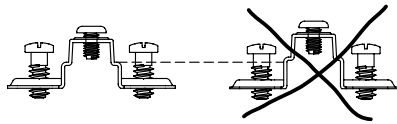
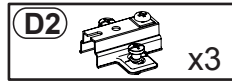
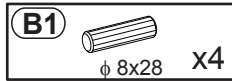
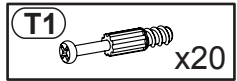


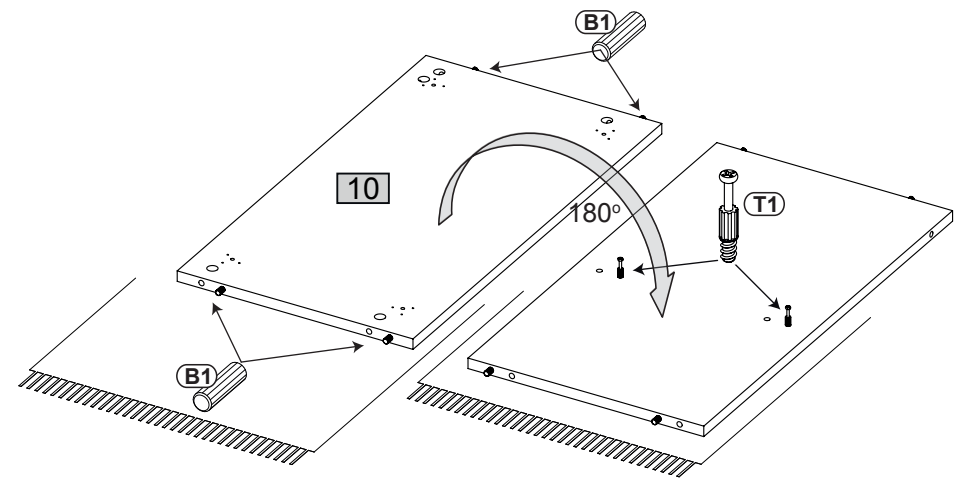
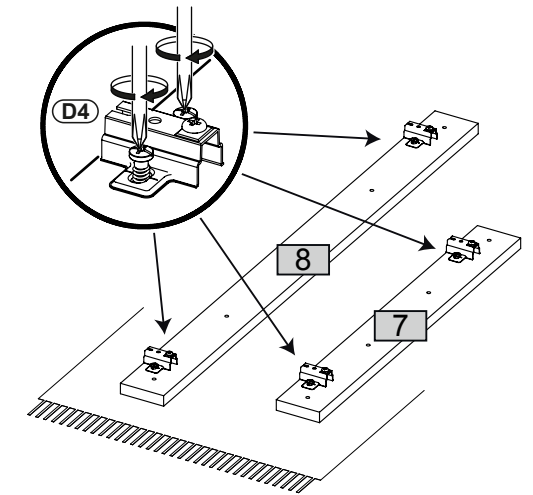
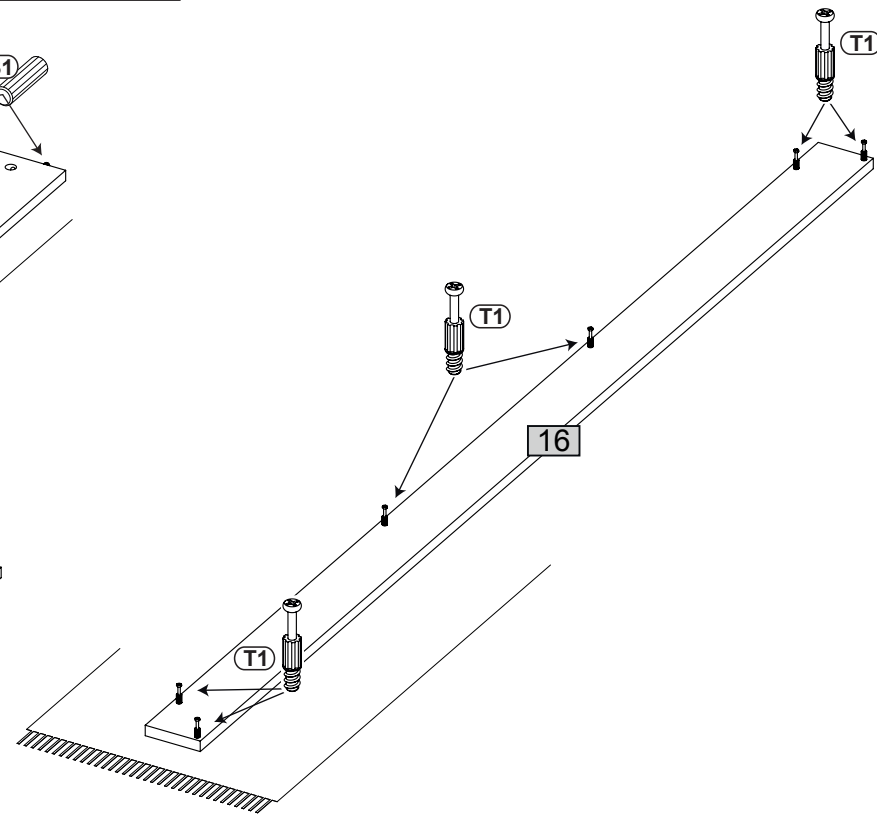
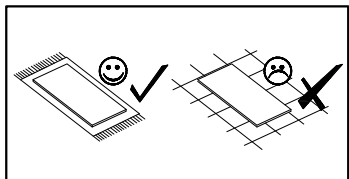
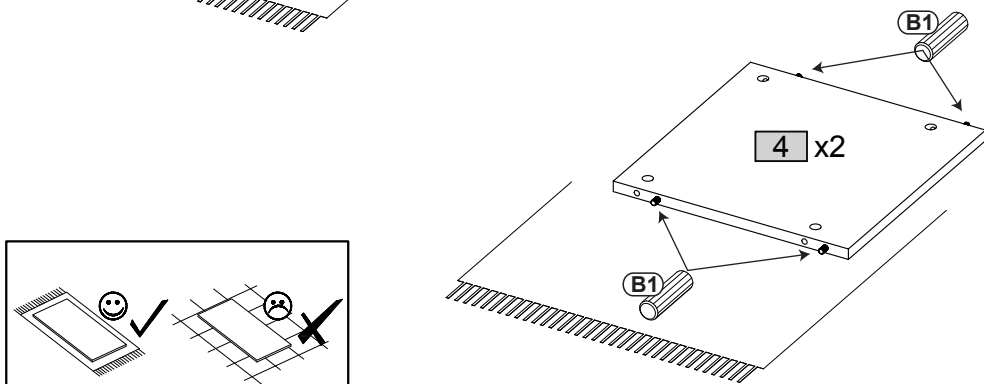
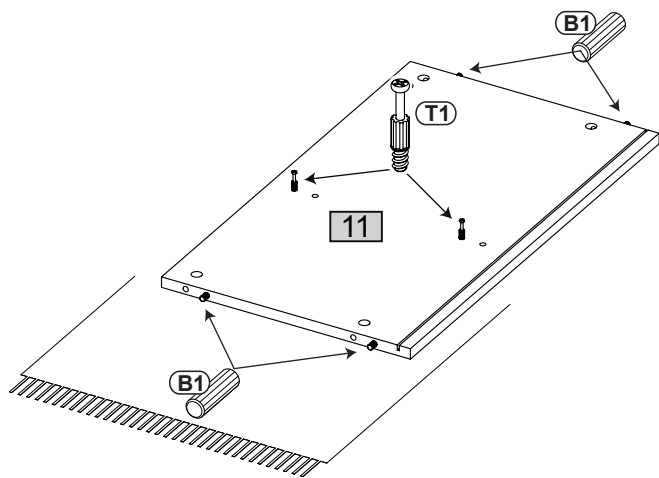
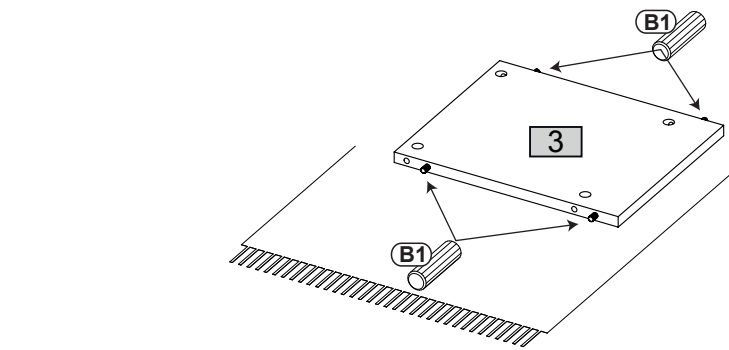
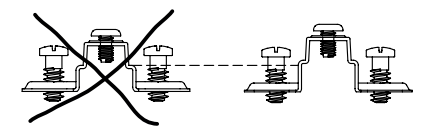
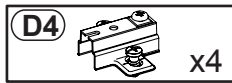
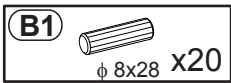
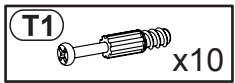
Nr	Ausmaß			St	Colli
1	292	526	16	1	1
2	292	826	16	1	1
3	279	342	16	1	1
4	363	359	16	2	1
5	279	342	16	4	1
6	363	342	16	3	1
7	532	66	16	1	1
8	832	66	16	1	1
9	310	50	16	2	1
10	658	360	16	1	1
11	658	380	16	1	1
12	1780	380	16	1	2
13	1780	380	16	1	2
14	1780	310	16	1	2
15	1747	359,5	16	1	2
16	1780	84	16	1	2
17	846	377	2	1	2
18	1770	293	2	1	2
19	554	377	2	1	2
20	377	367	2	1	2



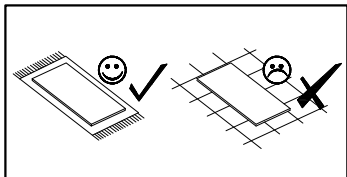
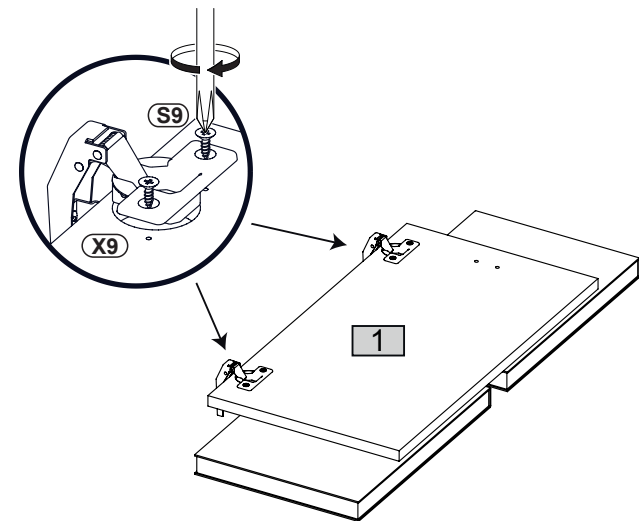
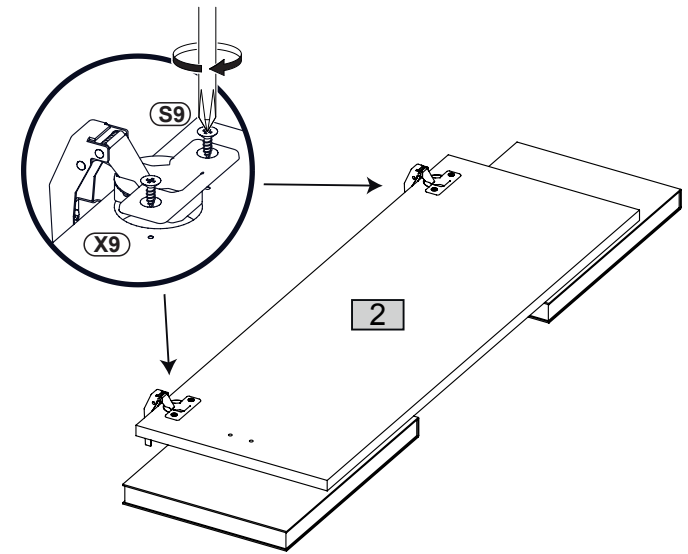
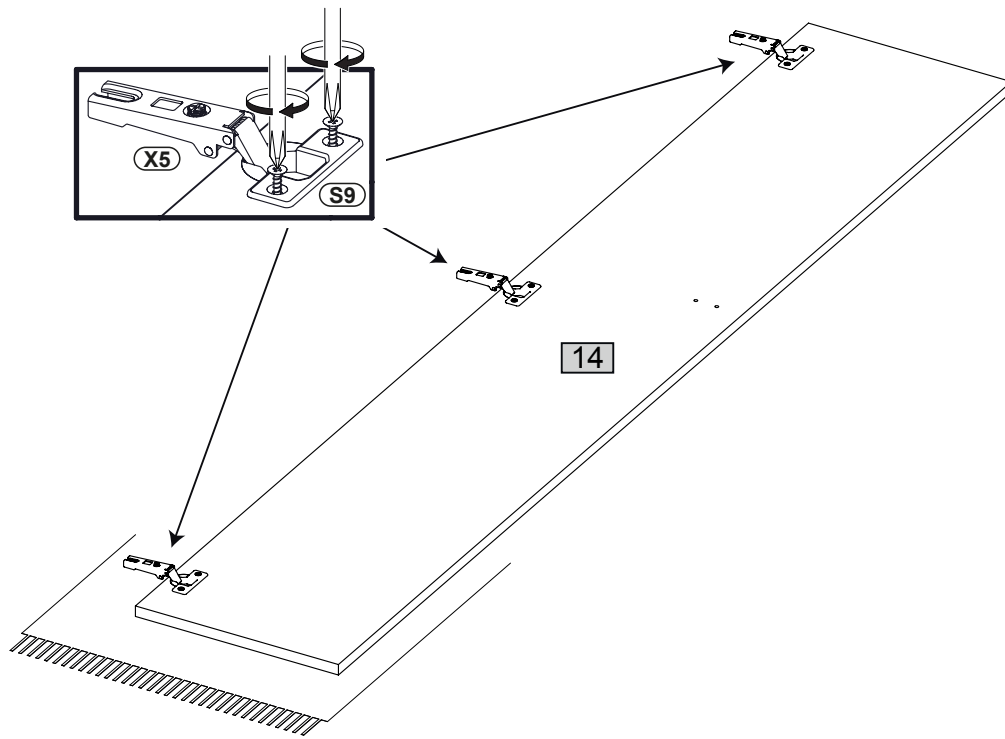
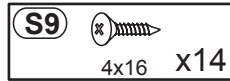
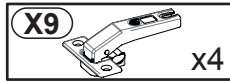
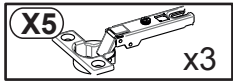
1



2

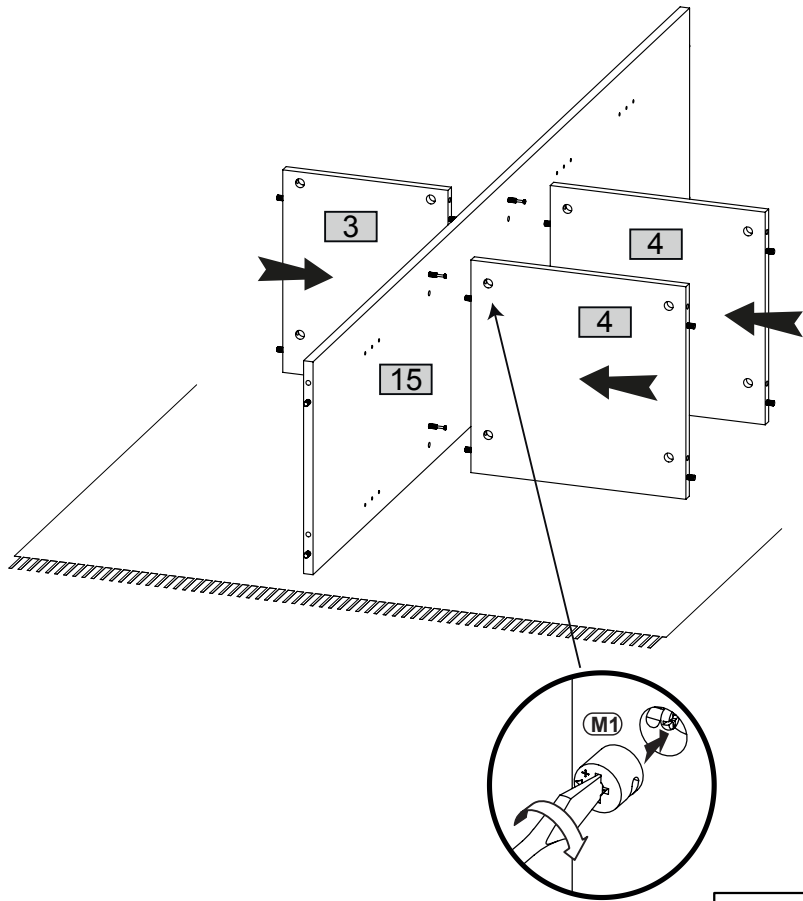


3



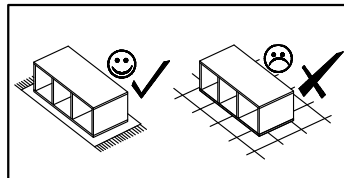
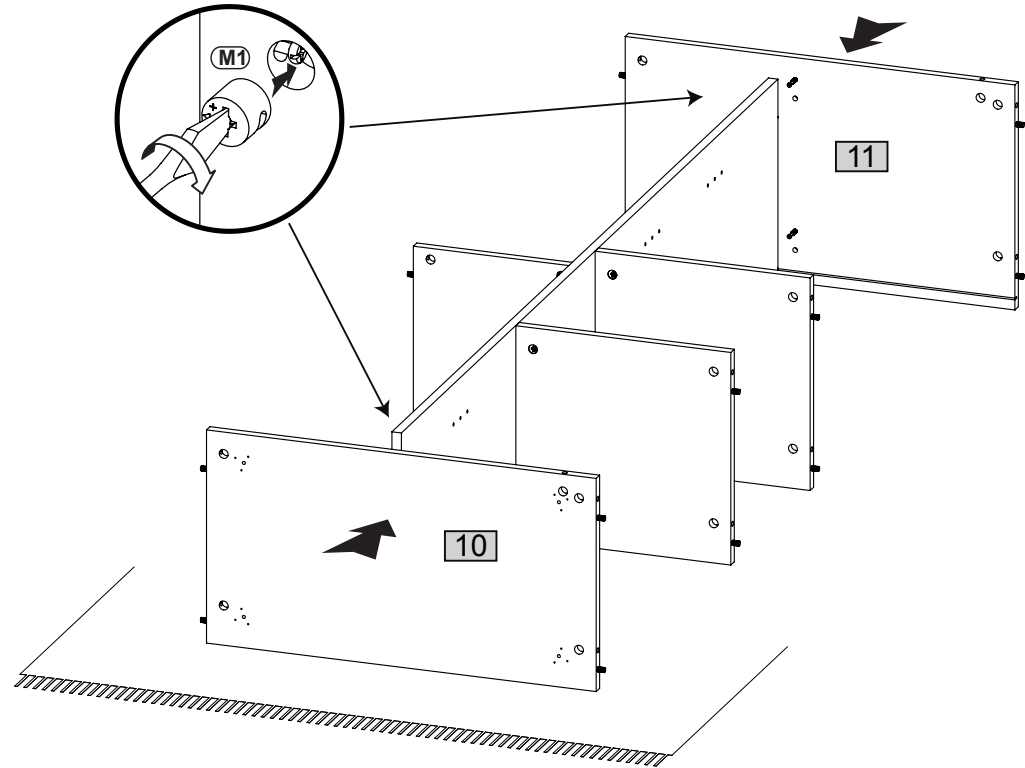
4

M1  x6

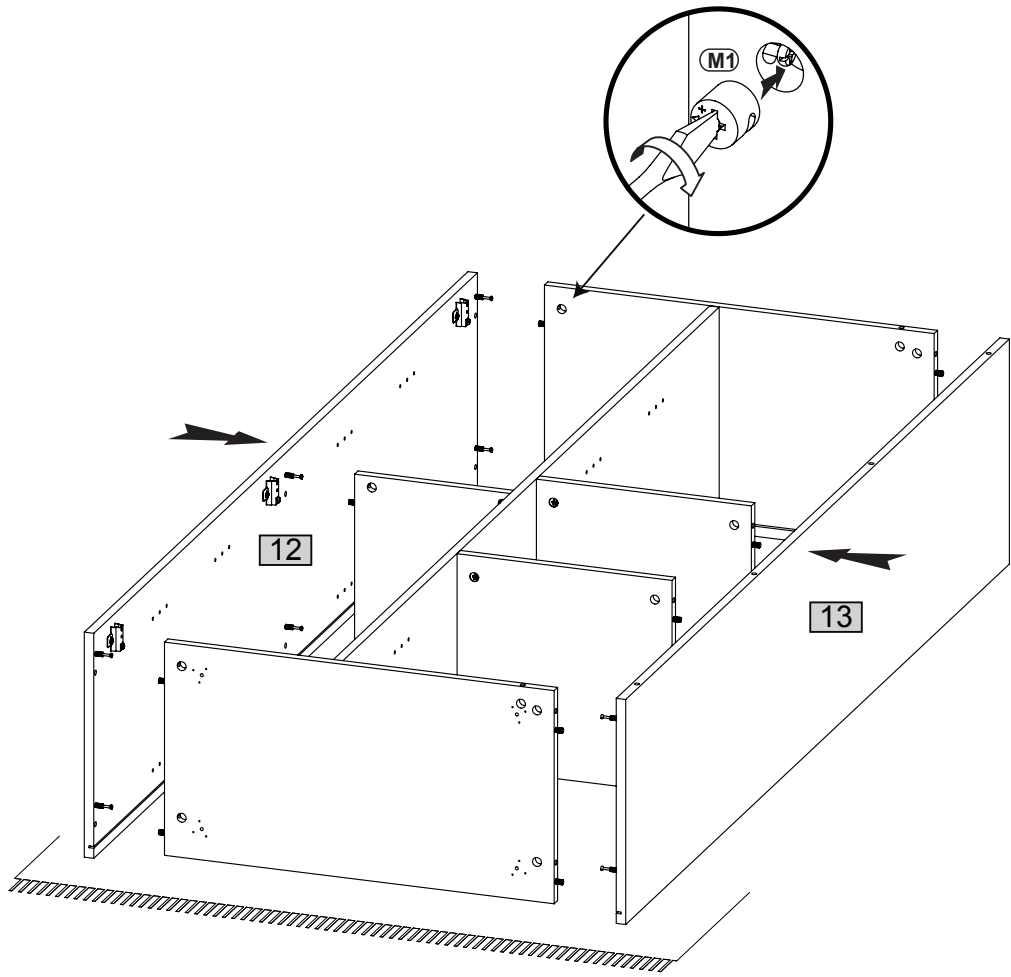


5

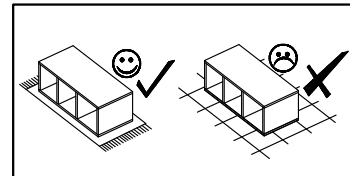
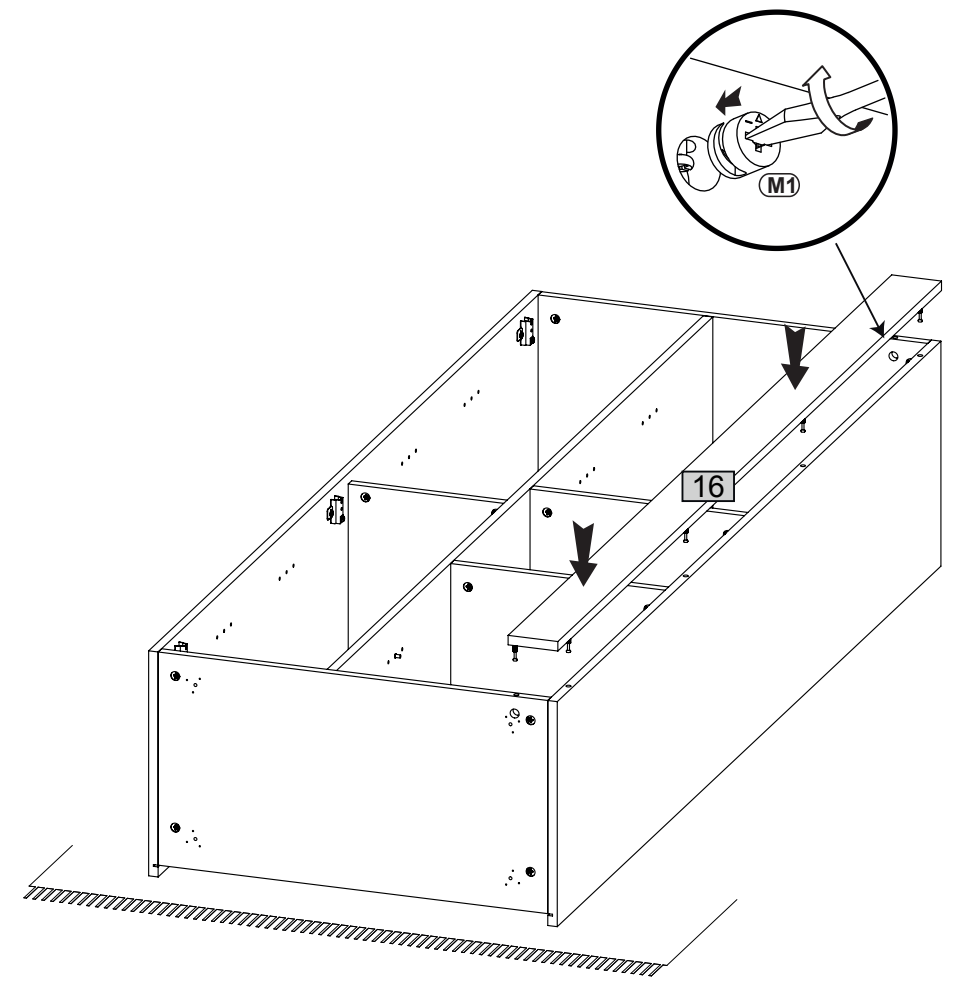
M1  x4



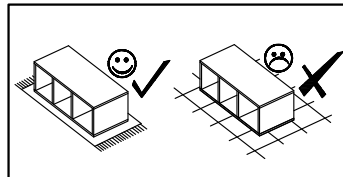
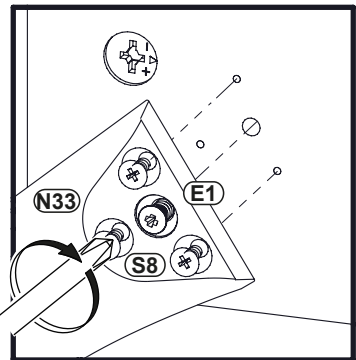
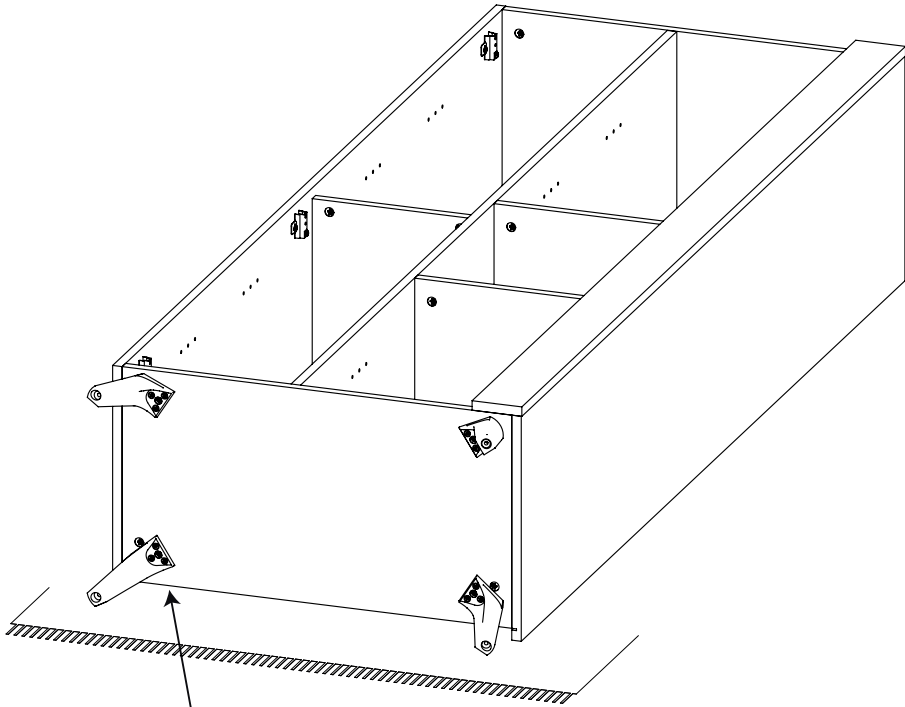
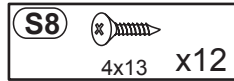
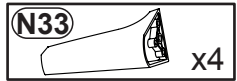
6 **M1**  x14



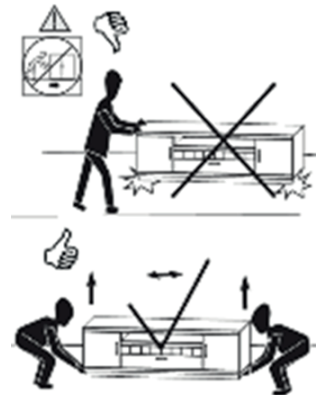
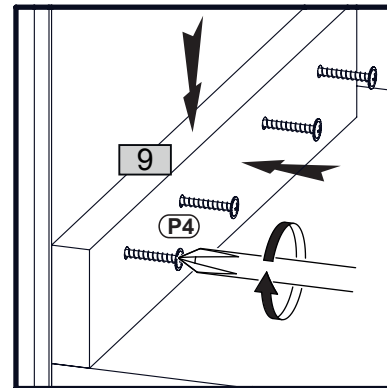
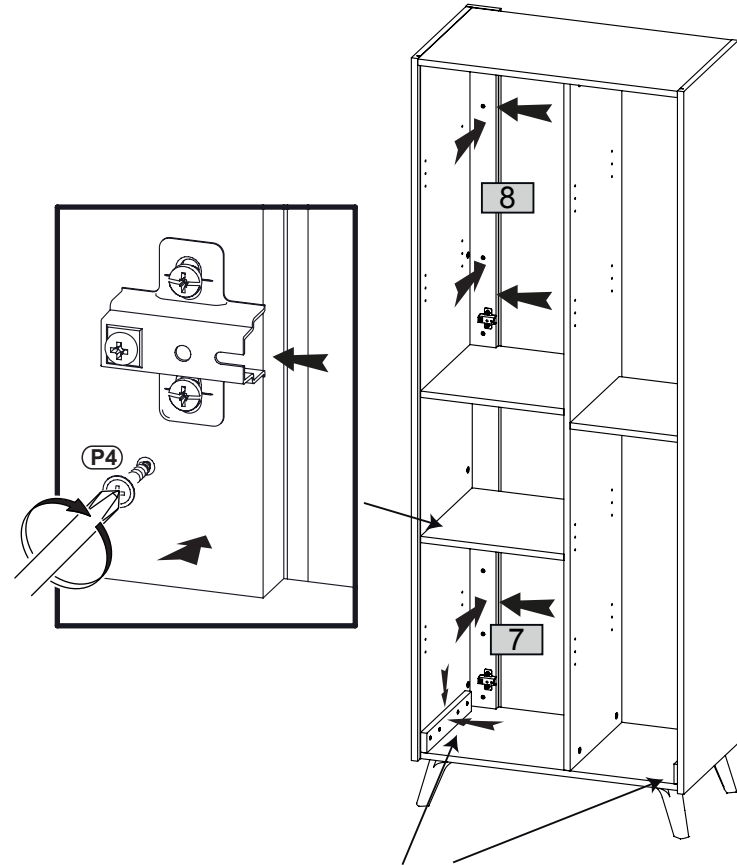
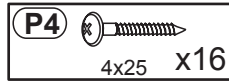
7 **M1**  x6



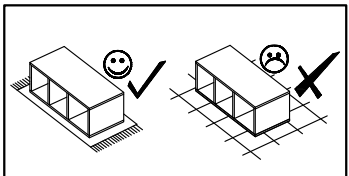
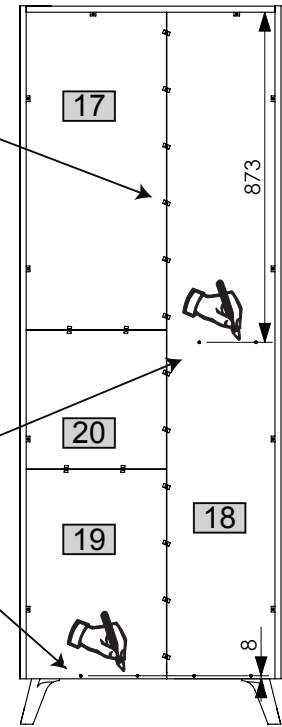
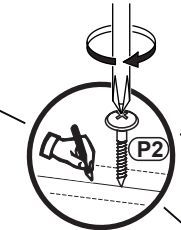
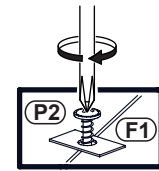
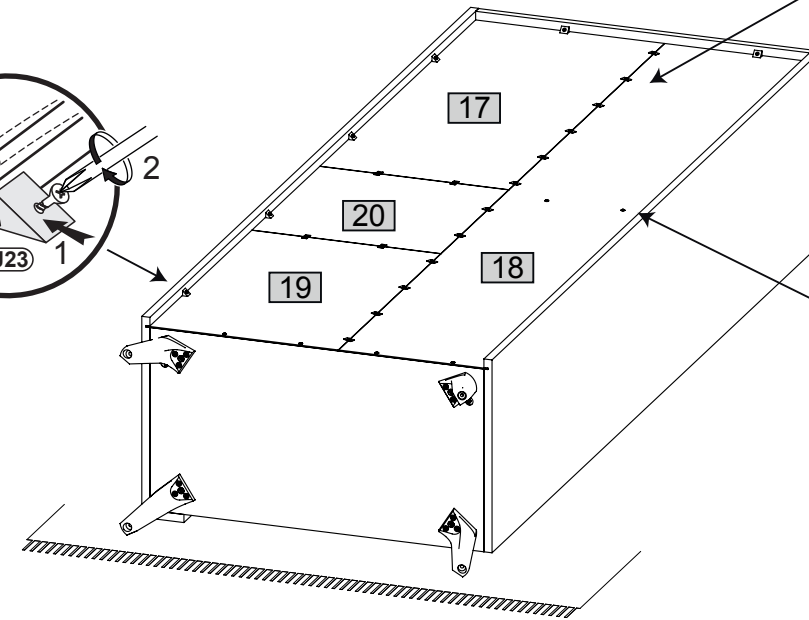
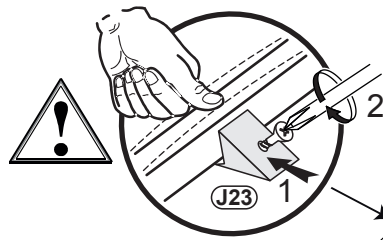
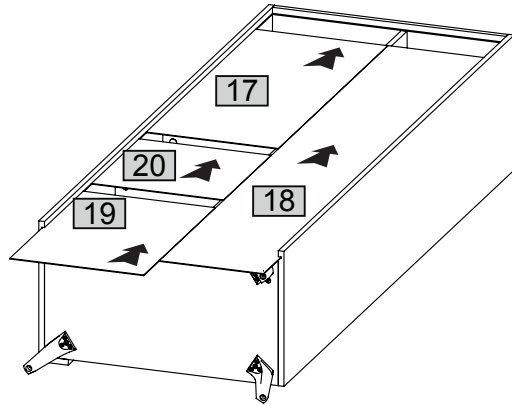
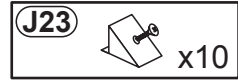
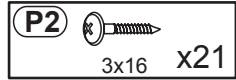
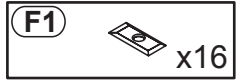
8



9



10



11

