

SCHOCK



A 540008

B  540128

EPOS W ND

www.schock.de/easy-eposwnd





PRODUKTMERKMALE
PRODUCT SPECIFICATIONS

A 540008 **B 540128**



750
29,53"



750
29,53"

Anschluss Schlauchlänge
Length of supply hoses



3/8"



3/8"

Gewindegröße Anschluss Schlauch
Thread size of supply hose



360°



180°

Schwenkbereich
Swivel range

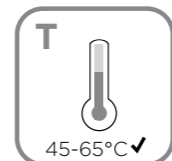
A 540008



3 bar ✓



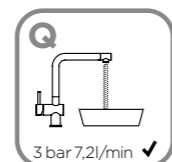
0,5 ✓ max 10



45-65°C ✓



°C ✓ max 80



3 bar 7,2l/min ✓



l/min →

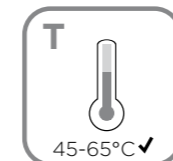
B 540128



3 bar ✓



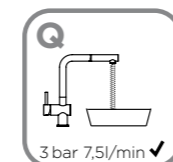
0,5 ✓ max 10



45-65°C ✓



°C ✓ max 80



3 bar 7,5l/min ✓



l/min →

Wasserdruck
Water pressure

Temperatur
Temperature

Wasserdurchlaufmenge
Water flow rate

SCHOCK



SICHERHEITSHINWEISE
SAFETY NOTES

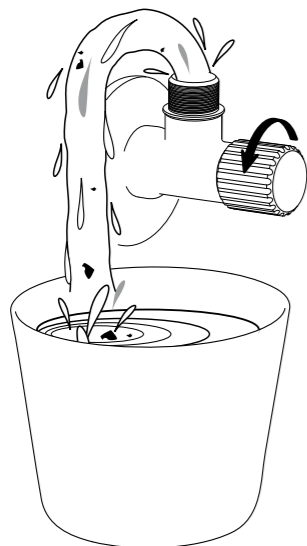
- DEU** DIE GEWÄHRLEISTUNG VERFÄLLT BEI LAIENMONTAGE. SCHOCK EMPFIEHLT DIE VERWENDUNG DES GROBPARTIKELFILTERS SF-100 (629883). KEINEN CHLORREINIGER VERWENDEN.
- ENG** THE WARRANTY IS VOIDED BY NON-PROFESSIONAL INSTALLATION. SCHOCK RECOMMENDS THE USE OF THE SF-100 (629883) COARSE PARTICLE FILTER. DO NOT USE CHLORINE-BASED CLEANING AGENTS.
- ES** LA GARANTÍA CADUCA CUANDO EL MONTAJE NO ES REALIZADO POR PERSONAL ESPECIALIZADO. SCHOCK RECOMIENDA LA INSTALACIÓN DEL FILTRO CONTRA PARTÍCULAS GRUESAS SF-100 (629883). SE ADVIERTE NO UTILIZAR DETERGENTES QUE CONTENGAN CLORO.
- TR** YETKİLİ KİŞİLERCE YAPILMAYAN MONTAJLARDA GARANTİ GEÇERSİZ SAYILACAKTIR. SCHOCK SF-100 (629883) KALIN PARÇACIK FİLTRESİNİ KULLANMANIZI ÖNERİR. ASLA KLORLU TEMİZLEYİCİLER KULLANMAYINIZ.
- POL** GWARANCJA TRACI WAŻNOŚĆ W PRZYPADKU NIEWŁAŚCIWEGO MONTAŻU. SCHOCK ZALECA UŻYCIE ZAWORU KĄTOWEGO Z FILTREM SF-100 (629883). NIE STOSOWAĆ ŚRODKÓW NA BAZIE CHLORU.
- RUS** ГАРАНТИЯ РАСПРОСТРАНЯЕТСЯ НА СМЕСИТЕЛИ УСТАНОВЛЕННЫЕ КВАЛИФИЦИРОВАННЫМ САНТЕХНИКОМ. SCHOCK РЕКОМЕНДУЕТ ИСПОЛЬЗОВАТЬ ФИЛЬТР ГРУБОЙ ОЧИСТКИ SF-100 (629883). НЕ ИСПОЛЬЗОВАТЬ ХЛОРСОДЕРЖАЩИЕ ЧИСТЯЩИЕ СРЕДСТВА.



INSTALLATION INSTALLATION

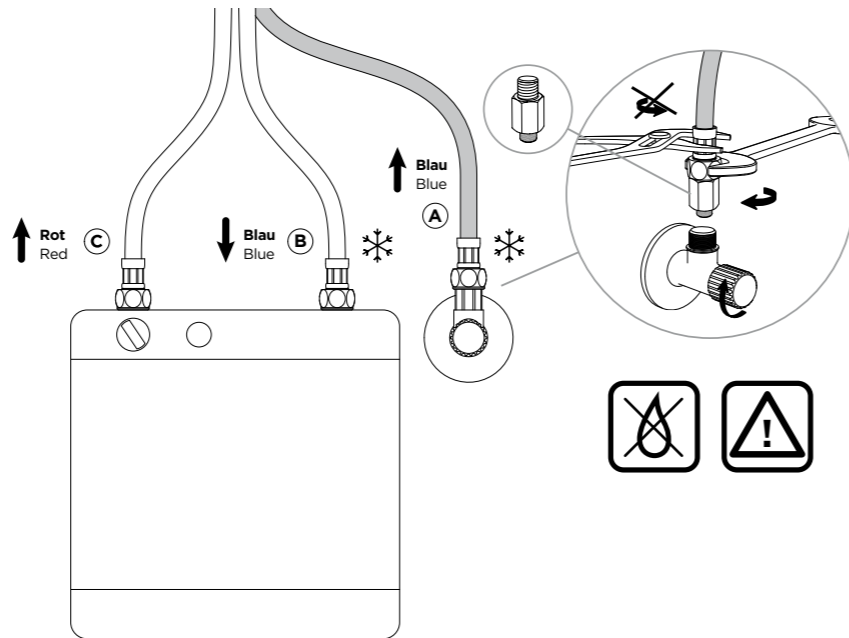
2

Eckventile vor der Installation gründlich ausspülen
Flush piping system before installation of fitting thoroughly



3

Einen Anschlusschlauch mit montiertem Durchflussminderer an Eckventil und die anderen an Erhitzer anschrauben
Screw one connection hose with installed flow reducer onto angle valve and others onto heater

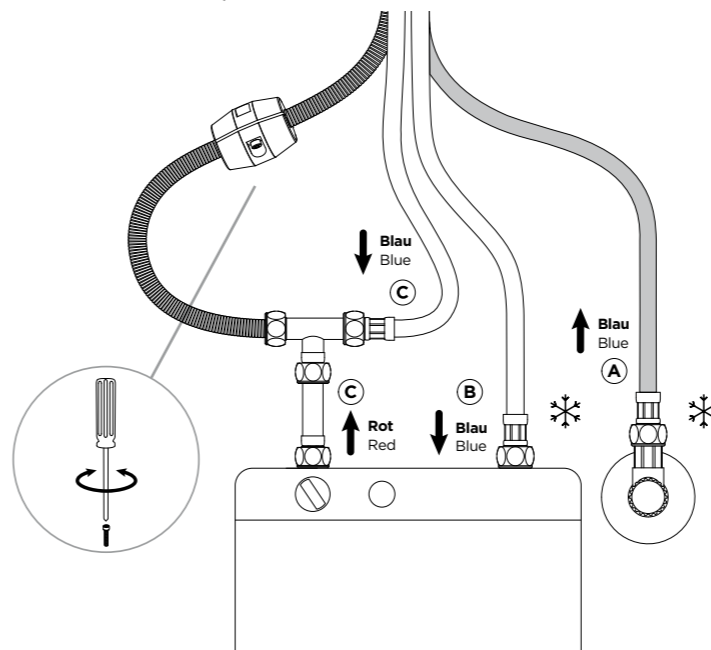


INSTALLATION INSTALLATION

3

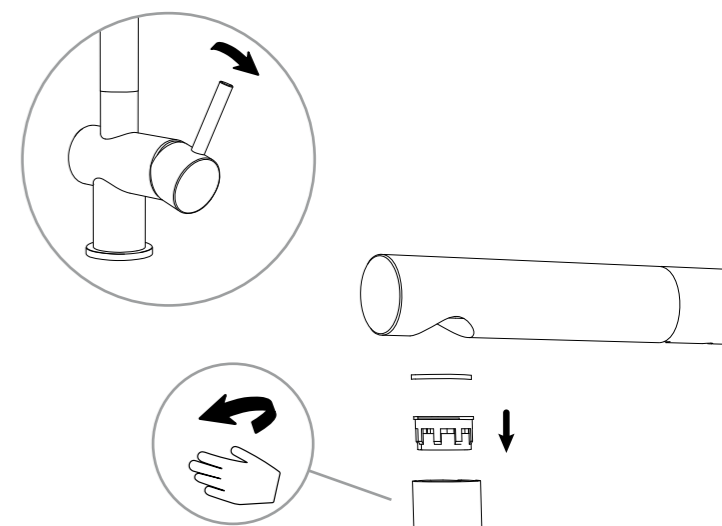
(B) 540128

Einen Anschlusschlauch mit montiertem Durchflussminderer an Eckventil, einen an Erhitzer und Brauschlauch mit anderen an Adapter anschrauben
Screw one connection hose with installed flow reducer onto angle valve, one onto heater and shower hose with others onto adapter



4

Hebel öffnen und Perlator ausbauen um potenzielle Verunreinigungen auszuspülen
Open the handle and remove the aerator to flush potential dirt



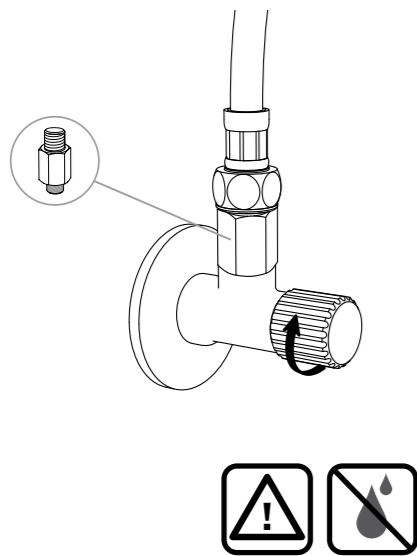


INSTALLATION INSTALLATION

5

Eckventile öffnen und alle Verbindungen auf Undichtheiten prüfen

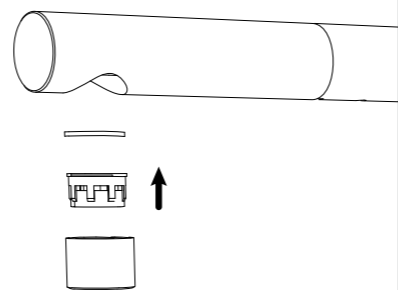
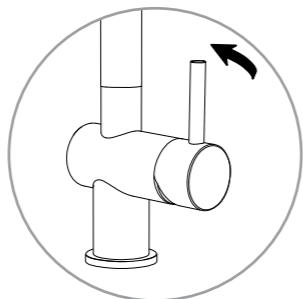
Turn on water supplies and check connections for leaks



6

Hebel schließen und Perlator wieder einbauen

Close the handle and re-install the aerator

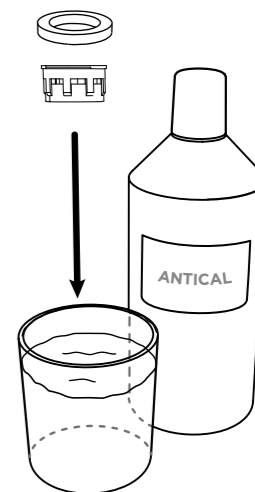
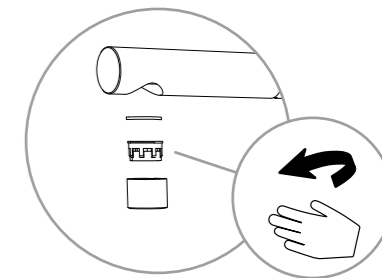


WERKZEUGE TOOLS

Kein Werkzeug benötigt
No tools needed



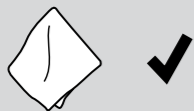
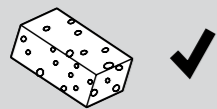
PERLATORREINIGUNG CLEANING THE AERATOR



60 min

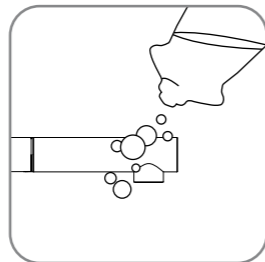


PFLEGEPRODUKTE
CARE PRODUCTS

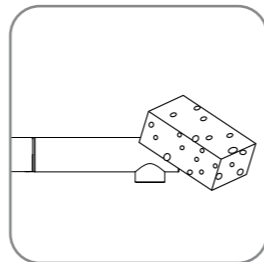


PFLEGEHINWEISE
CARE INSTRUCTIONS

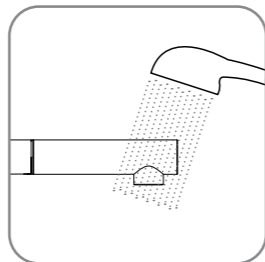
1.



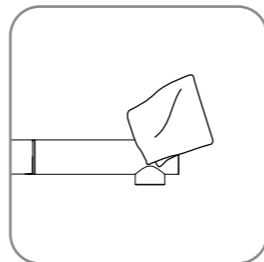
2.



3.



4.



WERKZEUGE
TOOLS



2,5 mm

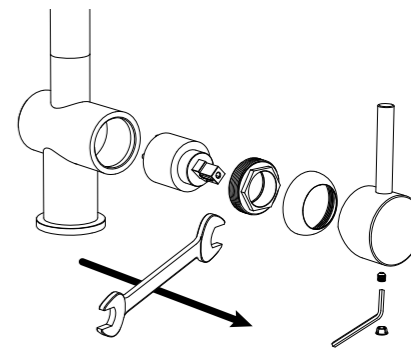


27 mm

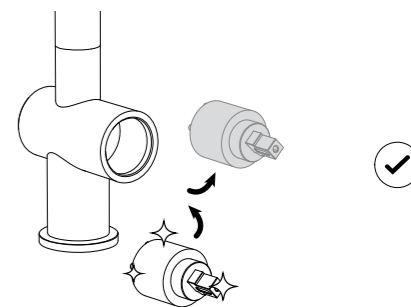


KARTUSCHENWECHSEL
CHANGING THE CARTRIDGE

1



2





WEBSHOP



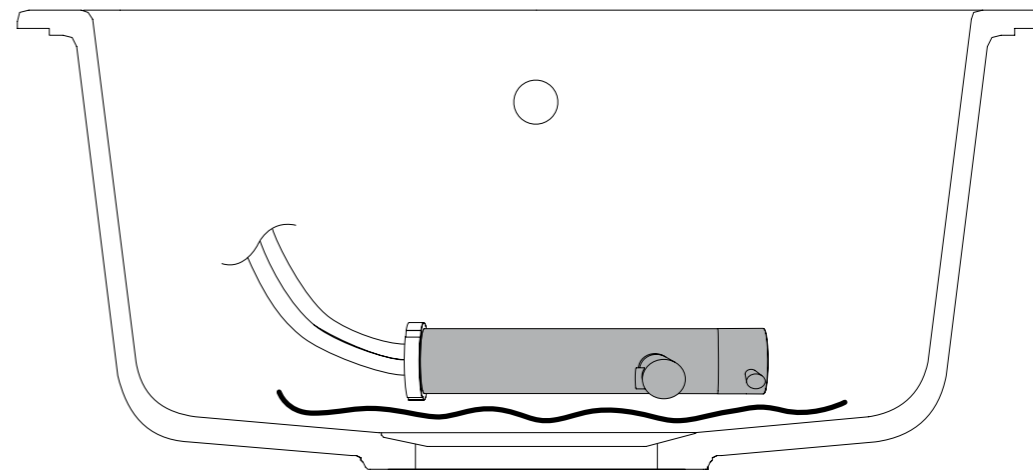
www.schock.de/shop



BEDIENUNGSHINWEIS OPERATION INSTRUCTION

Bei dem Platzieren der Armatur in der Spüle sollte insbesondere bei der farbbeschichteten Armatur ein Tuch daruntergelegt werden.

When placing the tap in the sink, a cloth should be placed underneath, especially for the colour-coated tap.





ERSATZTEILE
SPARE PARTS

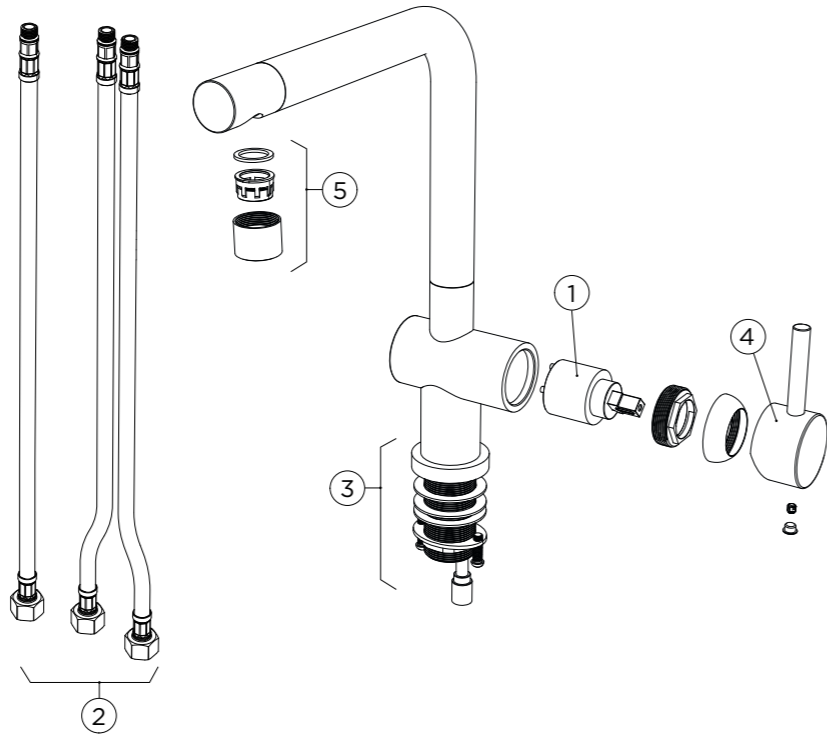
① 628737/1

② 628809/9

③ 628809/3

④ 628736XXX

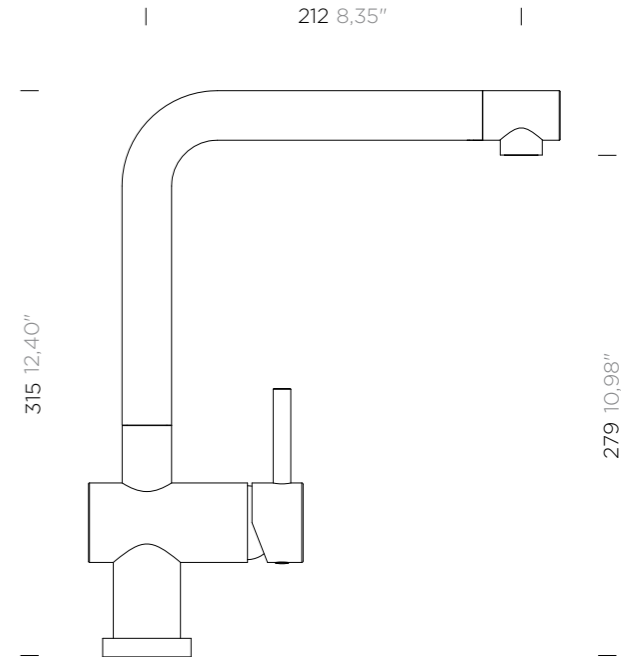
⑤ 628809/5XXX



MASSE
MEASUREMENTS

Ⓐ 540008

SCHOCK



Lochbohrung \varnothing 35
Hole 1.37"



ERSATZTEILE
SPARE PARTS

① 628737/1

② 628809/7

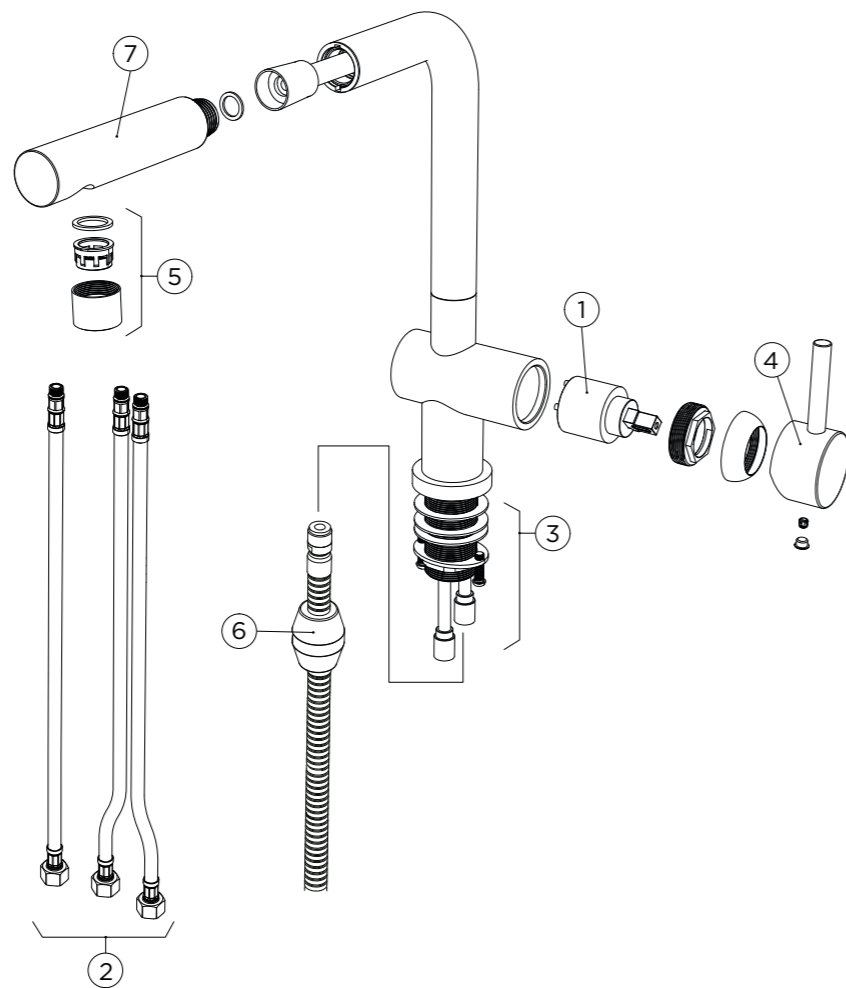
③ 628809/3

④ 628736XXX

⑤ 628791/5XXX

⑥ 628736/6

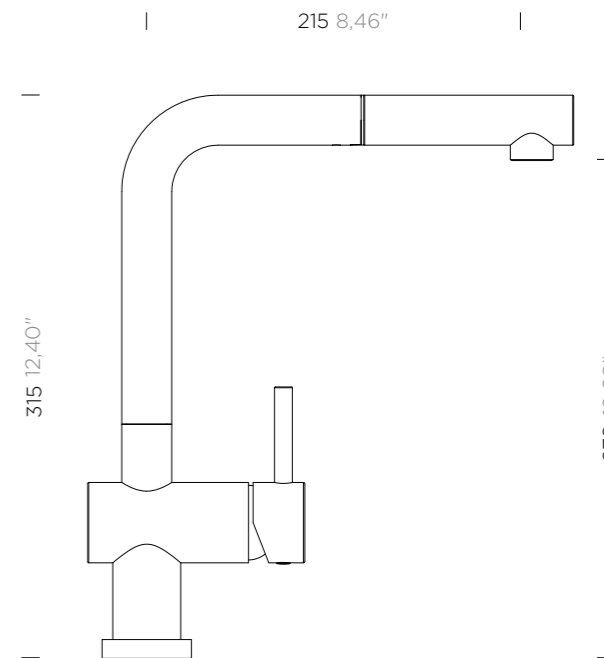
⑦ 628792/5XXX



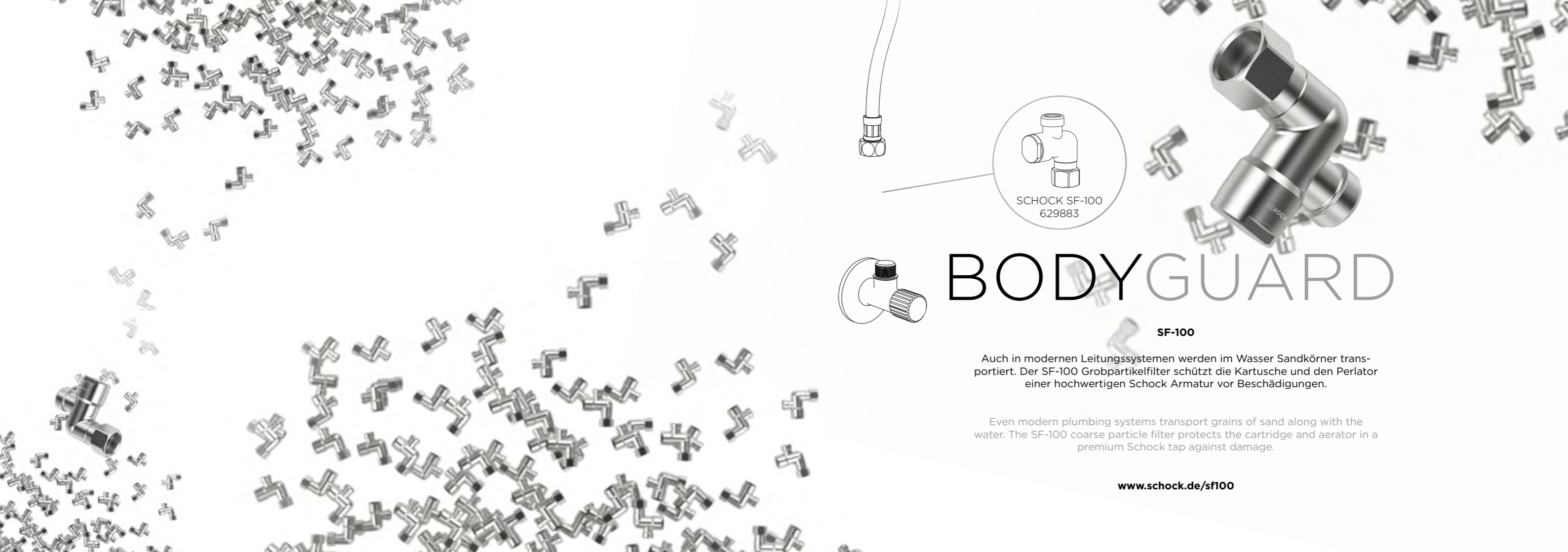
MASSE
MEASUREMENTS

Ⓑ 540128

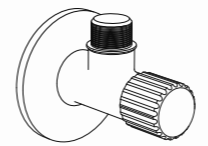
SCHOCK



Lochbohrung \varnothing 35
Hole 1.37"



SCHOCK SF-100
629883



BODYGUARD

SF-100

Auch in modernen Leitungssystemen werden im Wasser Sandkörner transportiert. Der SF-100 Grobpartikelfilter schützt die Kartusche und den Perlator einer hochwertigen Schock Armatur vor Beschädigungen.

Even modern plumbing systems transport grains of sand along with the water. The SF-100 coarse particle filter protects the cartridge and aerator in a premium Schock tap against damage.

www.schock.de/sf100



www.schock.de/service



www.schock.de/shop

SCHOCK GmbH • Hofbauerstr. 1 • D-94209 Regen
Telefon: +49-9921-600-0 • Fax: +49-9921-600-253

Email: info@schock.de • www.schock.de