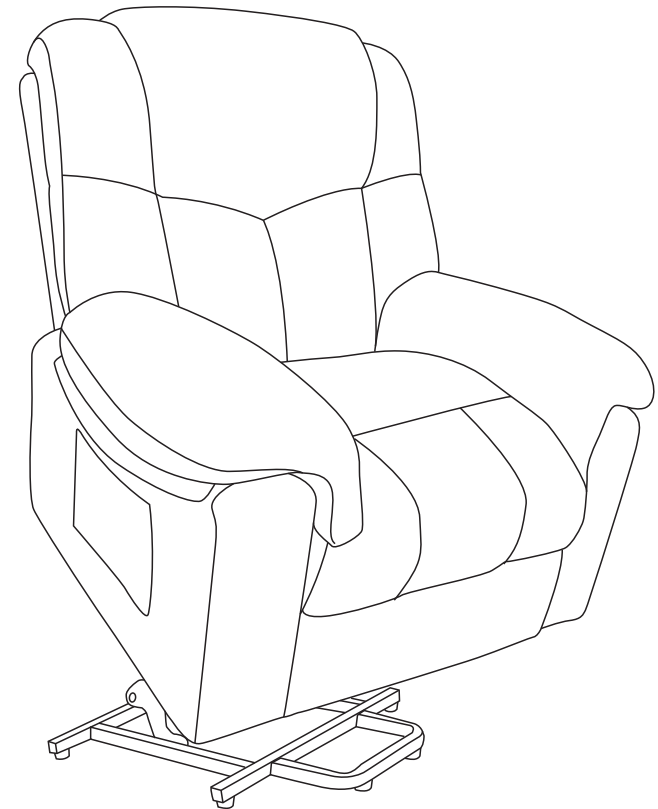


CE

LIEGE MONTAGEANLEITUNGEN



THIS INSTRUCTION BOOKLET CONTAINS **IMPORTANT** SAFETY INFORMATION.
PLEASE READ AND KEEP FOR FUTURE REFERENCE.

Sehr geehrte Kunden,

Danke, daß Sie uns gewählt haben.

Für eine sichere Verwendung lesen Sie bitte dieses Handbuch vor der Installation und bewahren Sie es für eine spätere Verwendung ordnungsgemäß auf. Wenn Sie Fragen zu unseren Produkten haben, können Sie uns gerne eine E-Mail senden.

Wir werden innerhalb von 24 Stunden antworten.

Auf Folgendes müssen Sie achten, wenn Sie während der Installation und Verwendung des Produkts auf Probleme stoßen, damit wir Ihnen unseren Service bieten können:

- Wenn das Produkt aufgrund von Expressversandproblemen beschädigt wird, wenden Sie sich bitte rechtzeitig an unseren Kundendienst, um dies zu überprüfen.
- Wir werden das Problem so schnell wie möglich lösen;

Wir bieten Produktbeschreibungen, Installationsanweisungen, Produktwartung und Pflegemethoden.

Wenn Sie mit unseren Produkten und Dienstleistungen zufrieden sind,

- Bitte stellen Sie unseren Shop als Ihren Favoriten ein;
- Bitte empfehlen Sie unsere Produkte Ihren Freunden;
- Bitte hinterlassen Sie Ihre Käuferfahrung auf unserer Shop- oder Produktseite.

Ihr Feedback oder Ihre Bewertungen werden uns sehr dabei helfen, Spielern auf der ganzen Welt einen besseren Service zu bieten.

Aufrichtig,

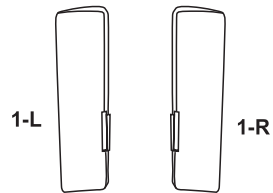
WF304352

WF304353

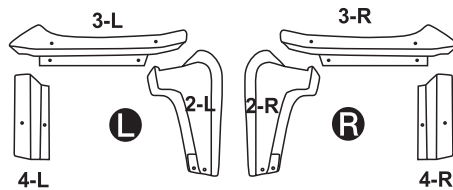
BOX A	BOX B
4Lx1	1Lx1
4Rx1	1Rx1
7x1	2Lx1
8x1	2Rx1
9x1	3Lx1
10x1	3Rx1
Ax1	5-L-1x1
Bx1	5-L-2x1
Cx4	6-R-1x1
Dx1	6-R-2x1
Ex20	
Fx1	
Kx4	
Hx1	
Ix6	
Mx2	

TEILE UND ZUBEHÖR

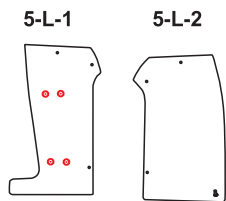
Schneiden Sie die Verpackung nicht mit scharfen Gegenständen wie Messern auf, da dies versehentlich das Innere beschädigen kann.



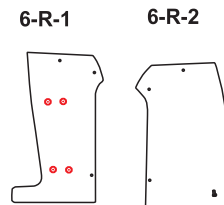
1 Backrest Ear Part * 2pcs



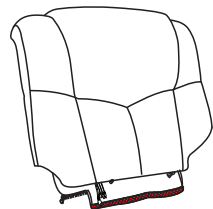
2 3 4 Arm Wooden frame R&L * 6pcs
(Accessories are at the bottom of the recliner)



5 Arm Board L * 2pcs



6 Arm board R * 2pcs

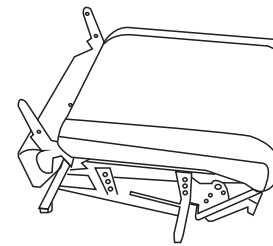


7 Back Cushion * 1pc

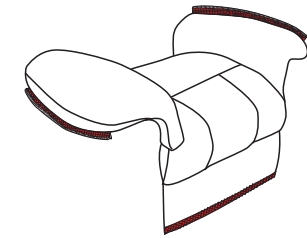


8 Back Frame * 1pc

Die Rückenlehne, die Sie erhalten haben, war vakuumverpackt. Öffnen Sie die Plastiktüte, nehmen Sie die Rückenlehne heraus, um sie wieder in ihre ursprüngliche Form zu bringen, und reiben Sie sie, um sie flauschiger zu machen.



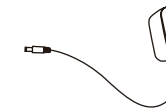
9 Seat Frame * 1pc



10 Seat Armrest Cushion * 1pc



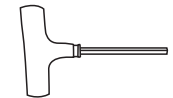
A Massage Remote * 1pc



B Power Cord * 1pc



C Metal Bolt * 4pcs



D M6 Wrench * 1pc



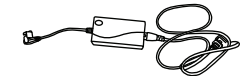
E Screw M6 x30 * 20pcs



F Lift Remote * 1pc



G M6 * 4pcs



H Power Source * 1pc



I Spacer M8*22 * 6 pcs



J M6*45*2PCS

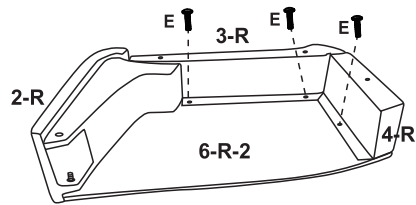
Bitte überprüfen Sie, ob sich alle Artikel im Paket befinden. Wenn etwas nicht enthalten ist, können Sie uns kontaktieren. Wir werden innerhalb von 24 Stunden antworten und unser Bestes geben, um es zu lösen.

MONTAGEANLEITUNGEN

Hinweis: Zur sicheren Durchführung dieser Aufgabe sind mindestens zwei Erwachsene erforderlich. Andere Gewichthebeversuche können aufgrund der größeren und schwereren Komponenten zu Rückenverletzungen führen.



R

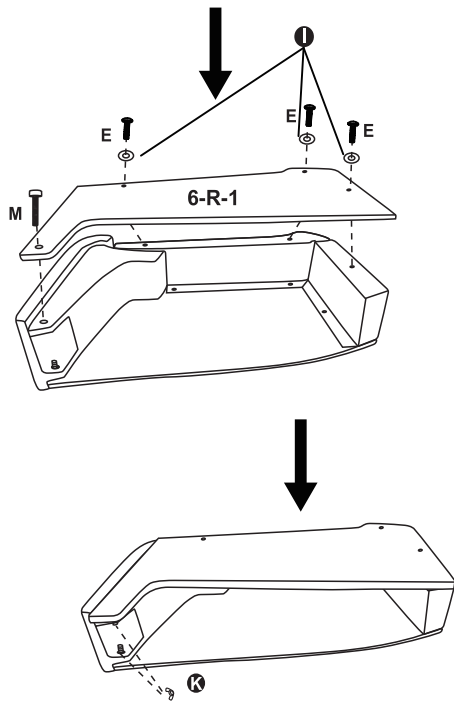


*Hinweis: Ziehen Sie die Schrauben nicht vollständig an, bis alle Schrauben an ihrem Platz sind.

1. Packen Sie die Teile vorsichtig aus und legen Sie sie auf eine saubere Oberfläche.

1). Richten Sie das Loch der Armplatte 6-R-2 am hölzernen Armrahmen 2/3/4R aus und ziehen Sie die Schrauben fest.

2). Richten Sie das 6-R-1-Armplattenloch am Schraube(E) und Distanzstück(I)

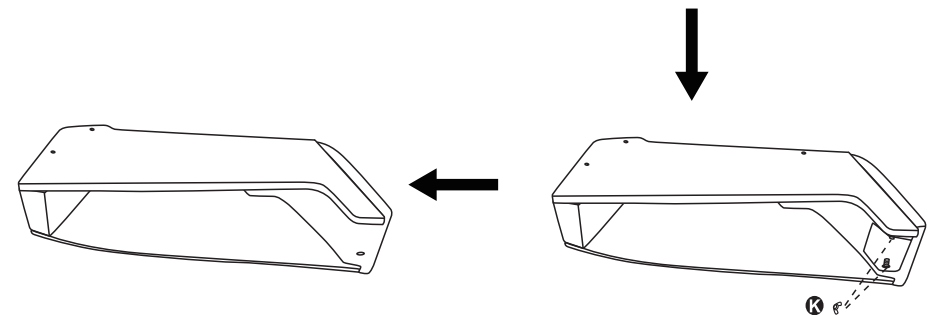
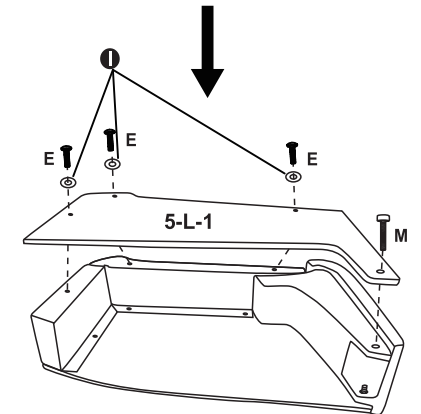
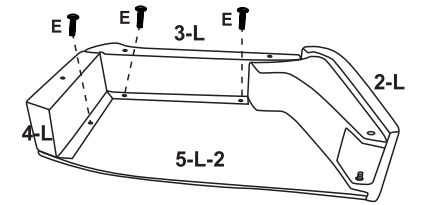



L

2. Packen Sie die Teile vorsichtig aus und legen Sie sie auf eine saubere Oberfläche.

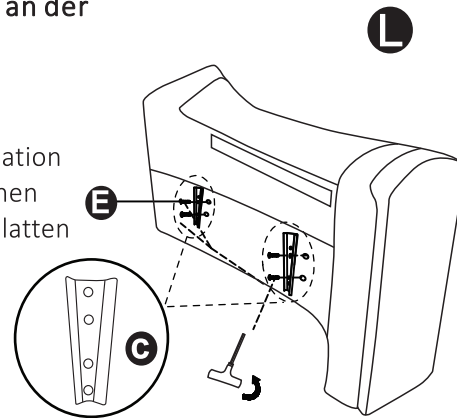
1). Richten Sie das Loch der Armplatte 5-L-2 am hölzernen Armrahmen 2/3/4L aus und ziehen Sie die Schrauben fest.

2). Richten Sie das 5-L-1-Armplattenloch am Schraube (E) und Distanzstück(I)

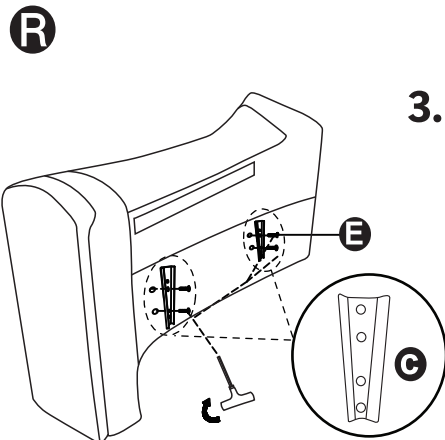


2. Befestigen Sie die Metallschraube  mit Schrauben M6x20 E an der linken Armlehne.


*HINWEIS: Platzieren Sie die breite Seite der Metallplatten für die Installation nach oben. Bei falscher Position können diese Teile nicht richtig in die Metallplatten des Sitzes eingerastet werden.

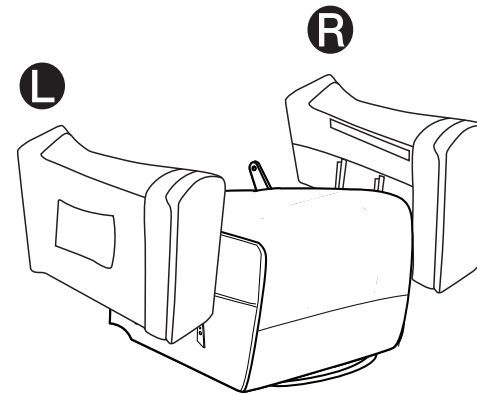


breite Seite nach oben



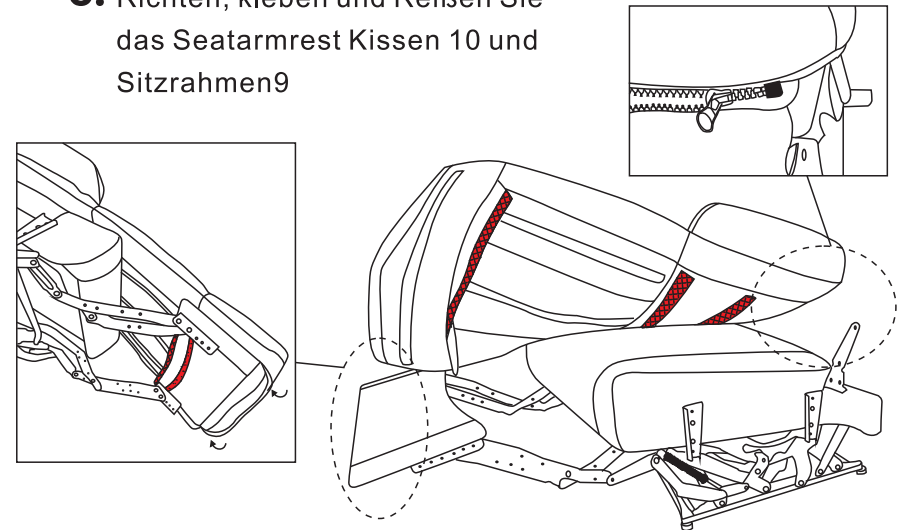
breite Seite nach oben

3. Metallbolzen  mit Schrauben M6x20 E an der rechten Armlehne befestigen.



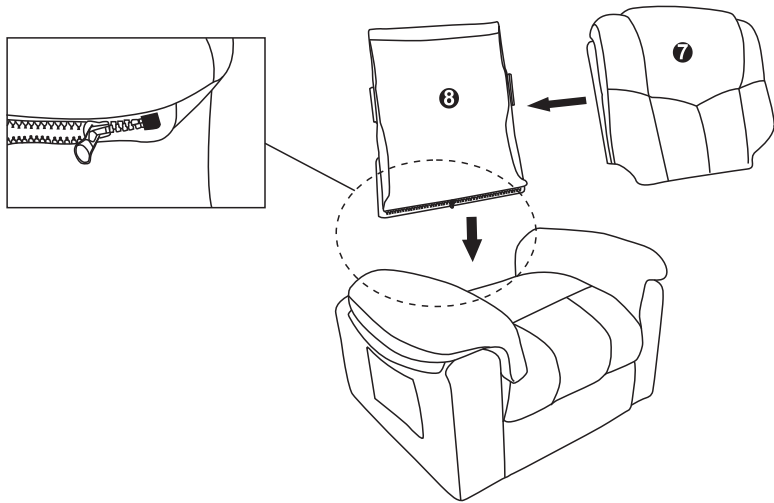
4. Bitte setzen Sie sich auf einen Sessel, um zwischen links und rechts zu unterscheiden. Stecken Sie beide Arme in den Sitz und achten Sie darauf, dass die Schlitze an den Armen unten vollständig montiert sind.

5. Richten, kleben und Reißen Sie das Seatarmrest Kissen 10 und Sitzrahmen9

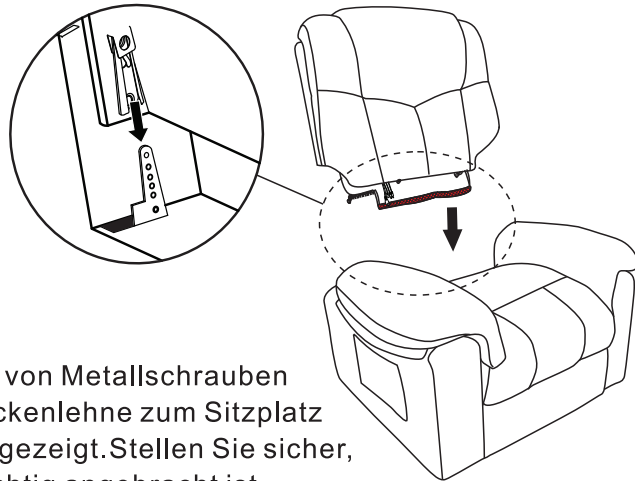


Nehmen Sie Stützfüße und Muttern aus einer Zubehörbox heraus. Montieren Sie die beiden Stützfüße wie auf der Unterseite des Mechanismus gezeigt, um Sturz und Sturz zu vermeiden.

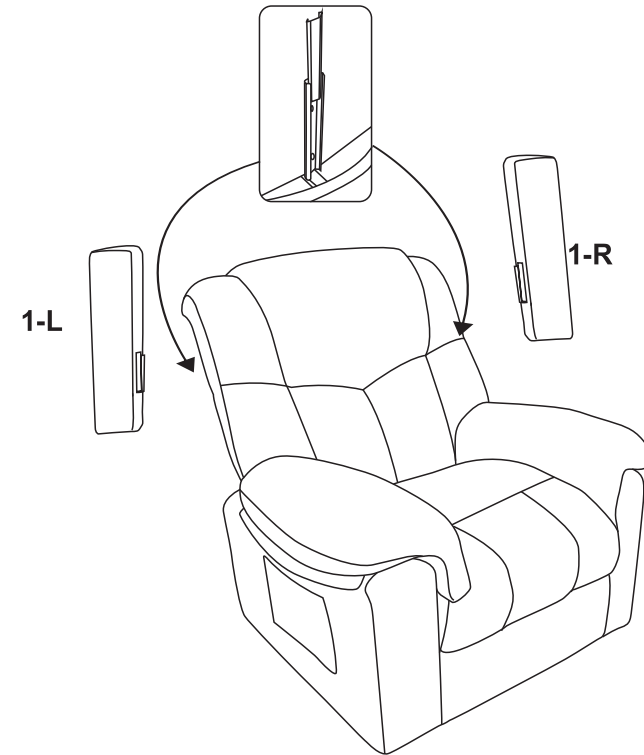
- 6.** Richten Sie das Rückenkissen 7 und den hinteren Rahmen aus, kleben Sie und reißen Sie es mit Reißverschluss. 8



- 7.** Einsetzen von Metallschrauben für die Rückenlehne zum Sitzplatz wie unten gezeigt. Stellen Sie sicher, dass es richtig angebracht ist.

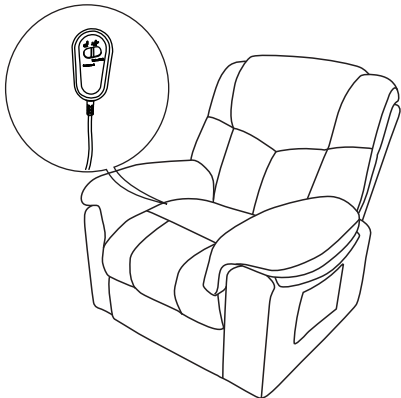


- 8.** Ausrichten und kleben Sie das Rückenrohrteil 1 an der montierten Rückenlehne

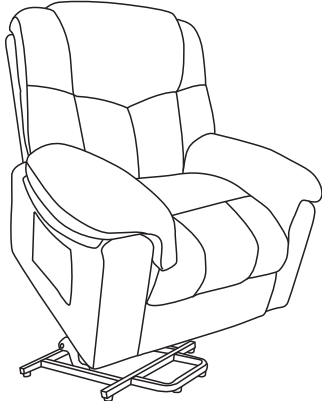


RECLINE & FOOTREST OPERATING

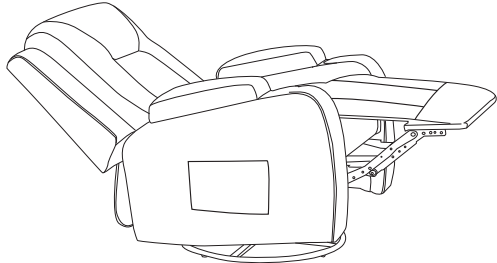
A. How to recline



1. Pull the handle to lift the footrest separately.

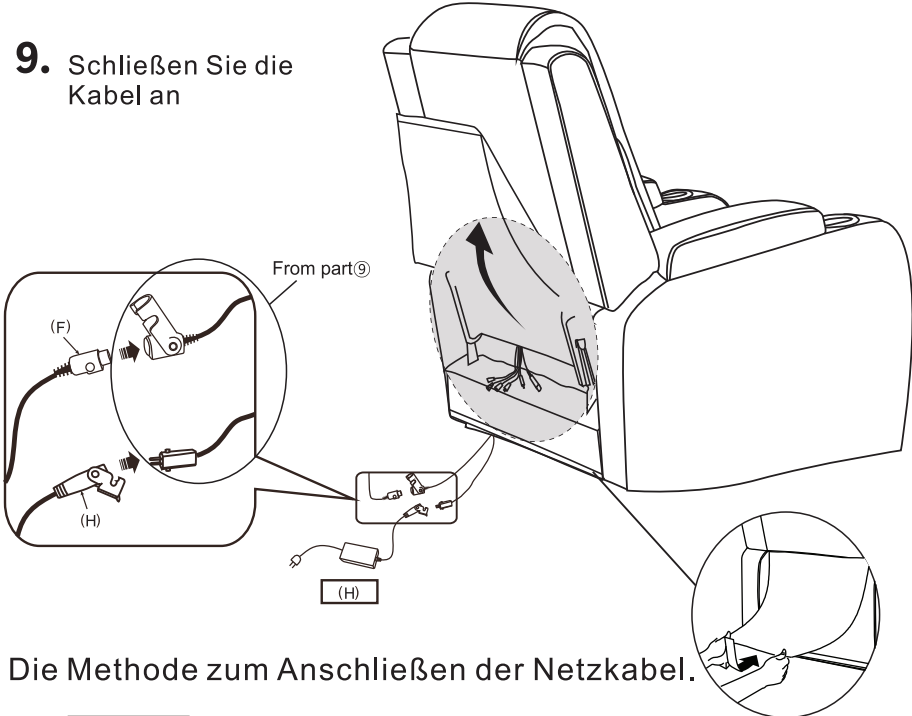


2. Lift

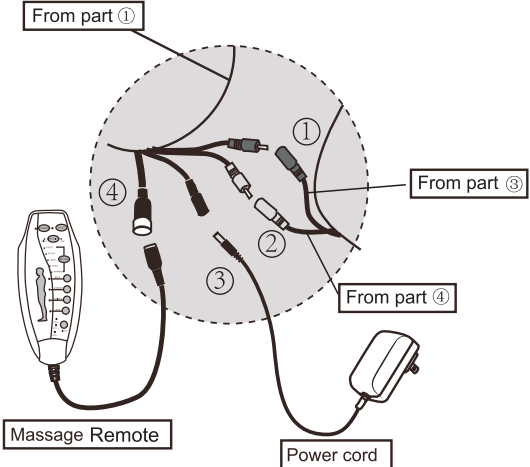


3. Recline

9. Schließen Sie die Kabel an

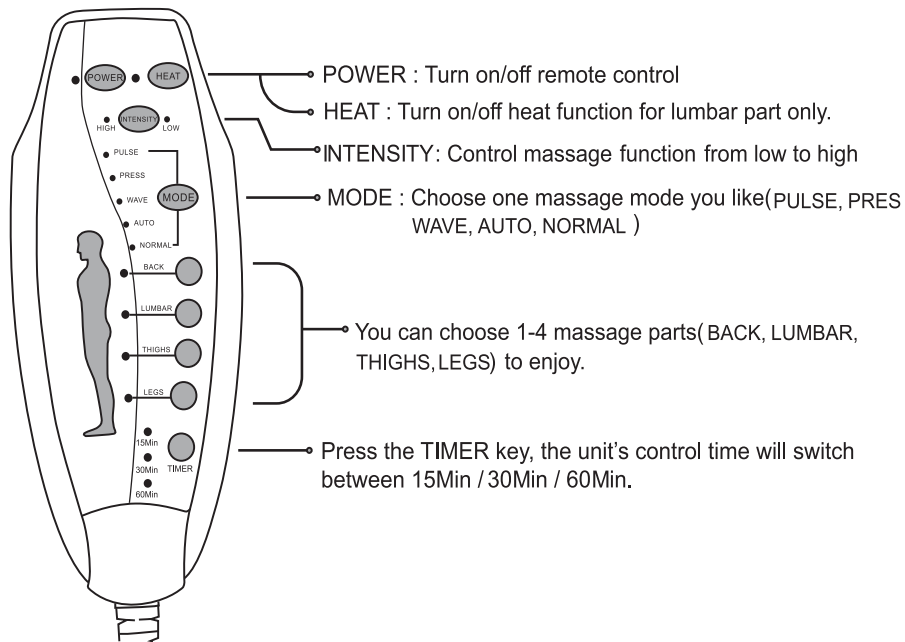


Die Methode zum Anschließen der Netzkabel.



B. Massage operation

INTENSITY: Change intensity (HIGH or LOW) during all modes.

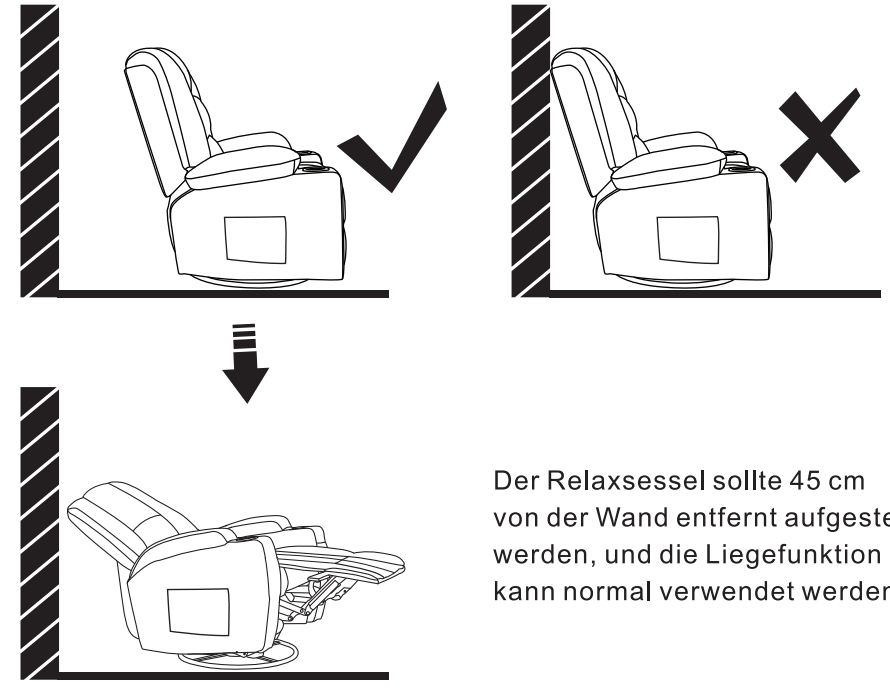


We recommend that the unit be used only for a few minutes initially, to allow your body to get used to the massage sensation. Gradually increase the length of time you use the massage function, over the first few periods of use. Should you experience any adverse reactions, stop using immediately and consult your medical practitioner.

USAGE

Lassen Sie genügend Platz zum Zurücklehnen

45cm



Der Relaxsessel sollte 45 cm von der Wand entfernt aufgestellt werden, und die Liegefunktion kann normal verwendet werden.

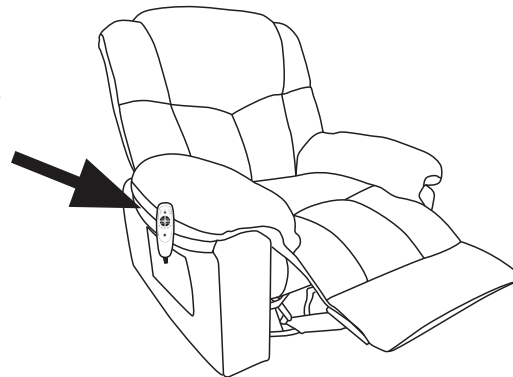
PROPER USAGE



Schritte zum sicheren Aufstehen von Ihrem Relaxsessel

1. Verstecken Sie die Fernbedienung A.F sicher in der Seitentasche des Sitzes
2. Stellen Sie die Füße fest auf den Boden
3. Verteilen Sie das Gewicht gleichmäßig auf beide Armlehnen des Stuhls
4. Stehen Sie langsam aus der aufrechten Position auf

*Denken Sie daran, die Fernbedienung sicher in der Seitentasche des Sitzes aufzubewahren, wenn sie nicht verwendet wird.



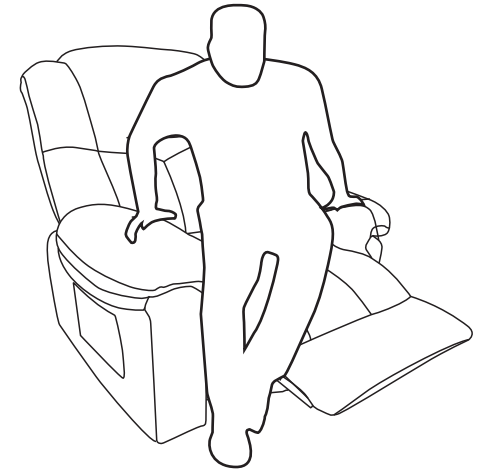
*Der Stoff verblasst oder verfärbt sich bei direkter Sonneneinstrahlung. Minimieren Sie die direkte Sonneneinstrahlung, um die Lebensdauer Ihrer Möbel zu verlängern.

IMPROPER USAGE

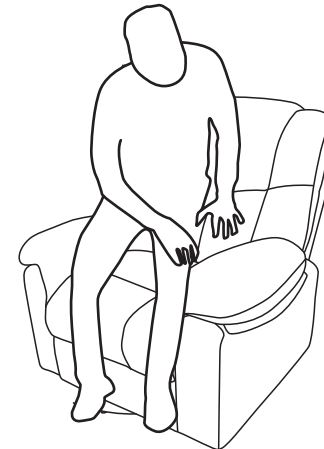


Stehen Sie **NICHT** auf, wenn sich die Fußstütze in aufrechter Position befindet.

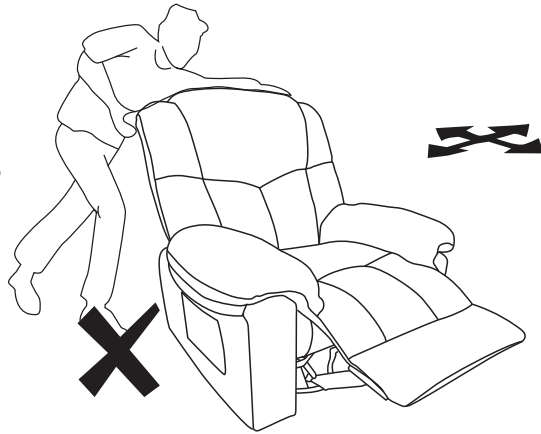
Stehen Sie **NICHT** mit ungleichmäßigem Gewicht von Ihrem Relaxsessel auf.



Stehen Sie **NICHT** mit nur einem Arm von Ihrem Relaxsessel auf.



Da alle Action-Produkte bewegliche Teile enthalten, behandeln Sie alle Artikel mit Sorgfalt.



*Bewegen Sie den Relaxedessel nur, wenn er sich in der Position „Aufrecht“ oder „Schließen“ befindet. Versuchen Sie niemals, den Relaxedessel zu bewegen, während er sich in einer zurückgelehnten Position befindet. Benutzen Sie immer Ihre Arme, um den Sessel zu bewegen - verwenden Sie nicht die Rückenlehne oder die Ohrenteile der Rückenlehne.