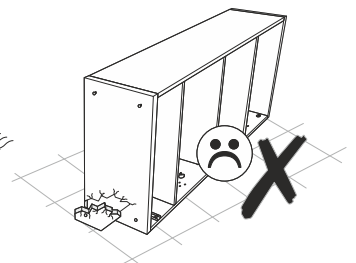
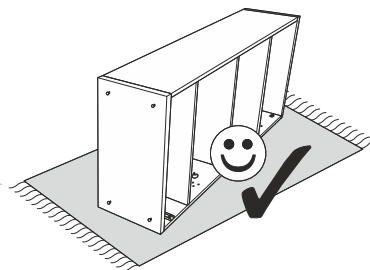
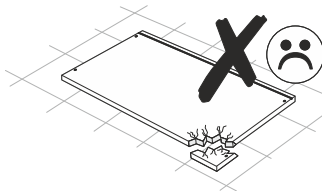
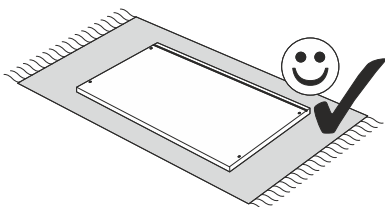
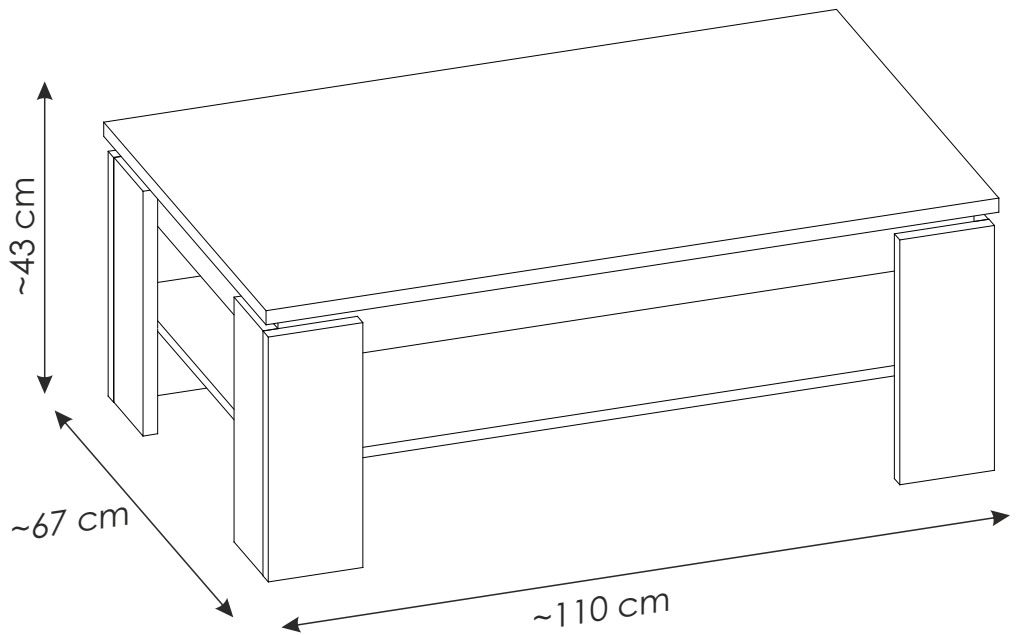
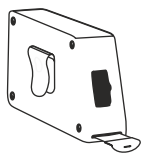
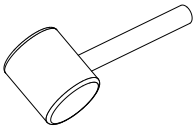
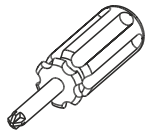
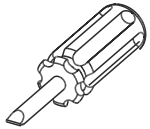
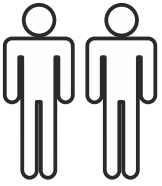
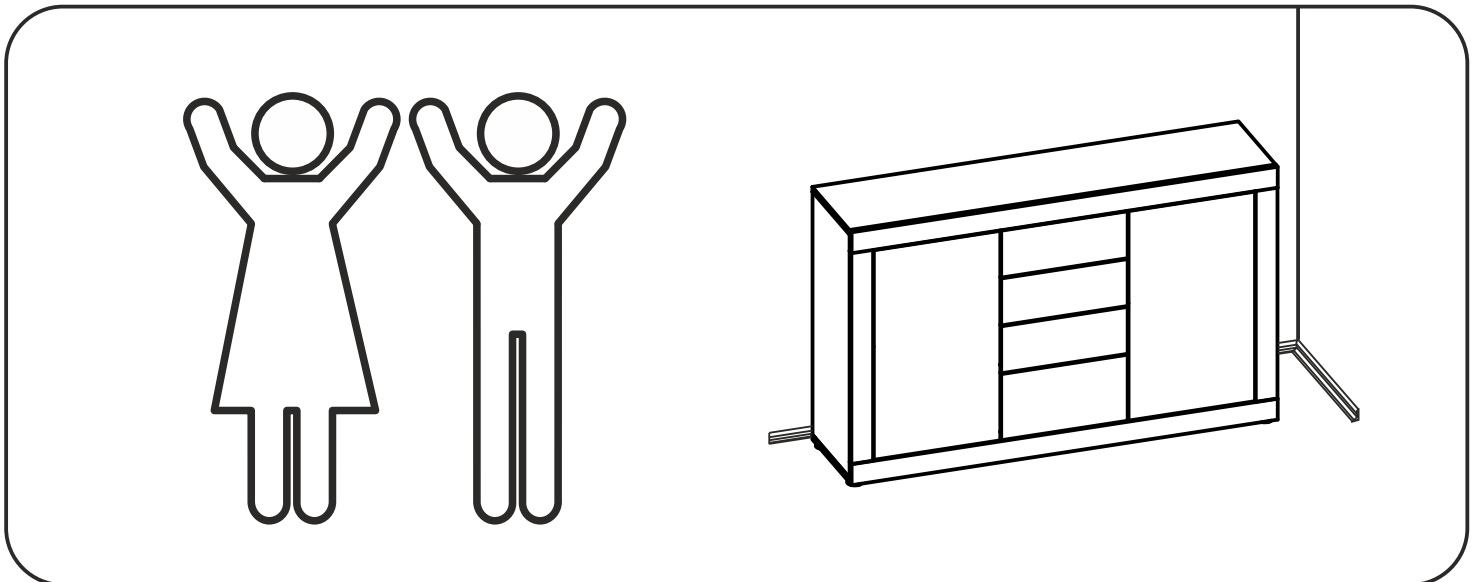
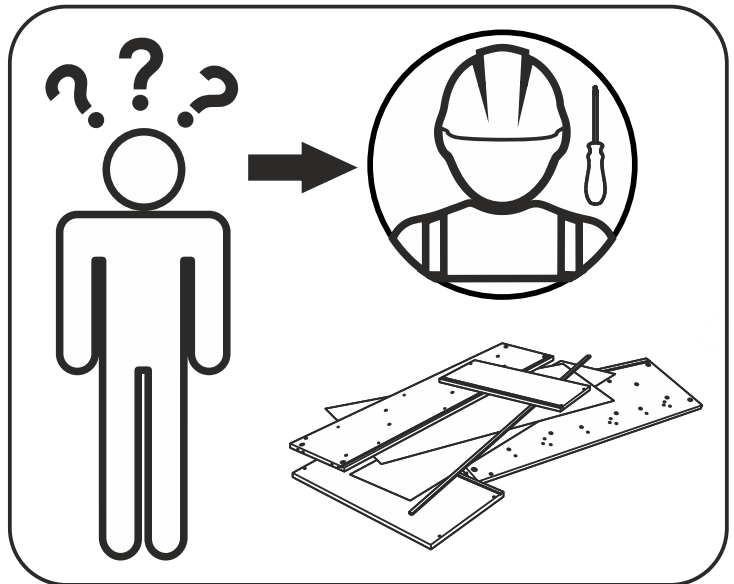
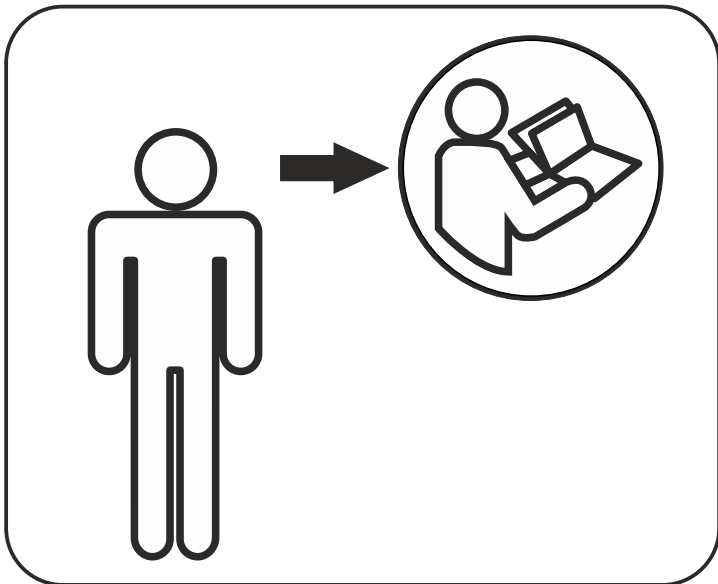
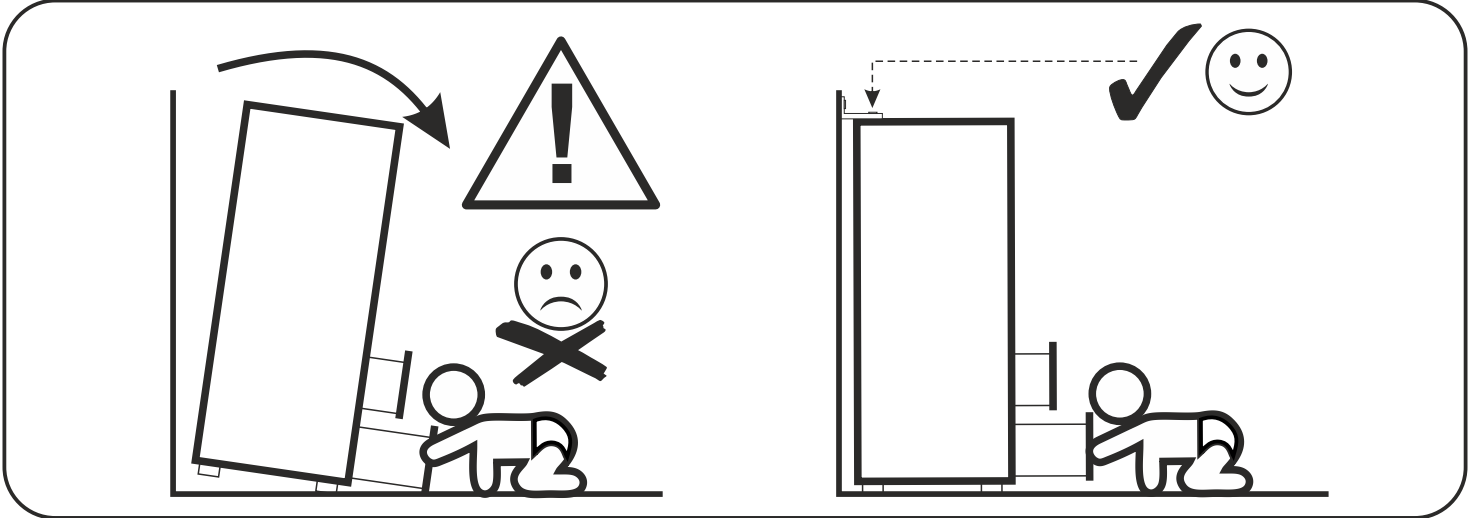
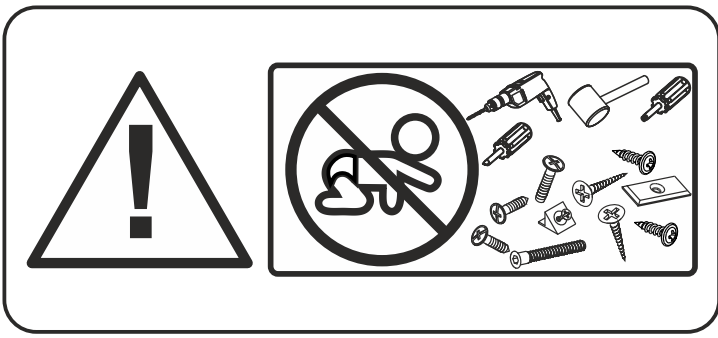
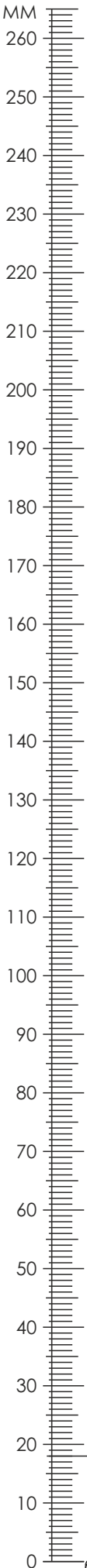


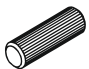


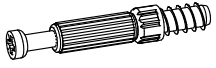
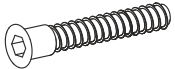
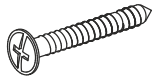
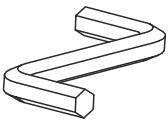
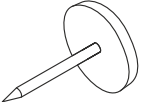
RVT24



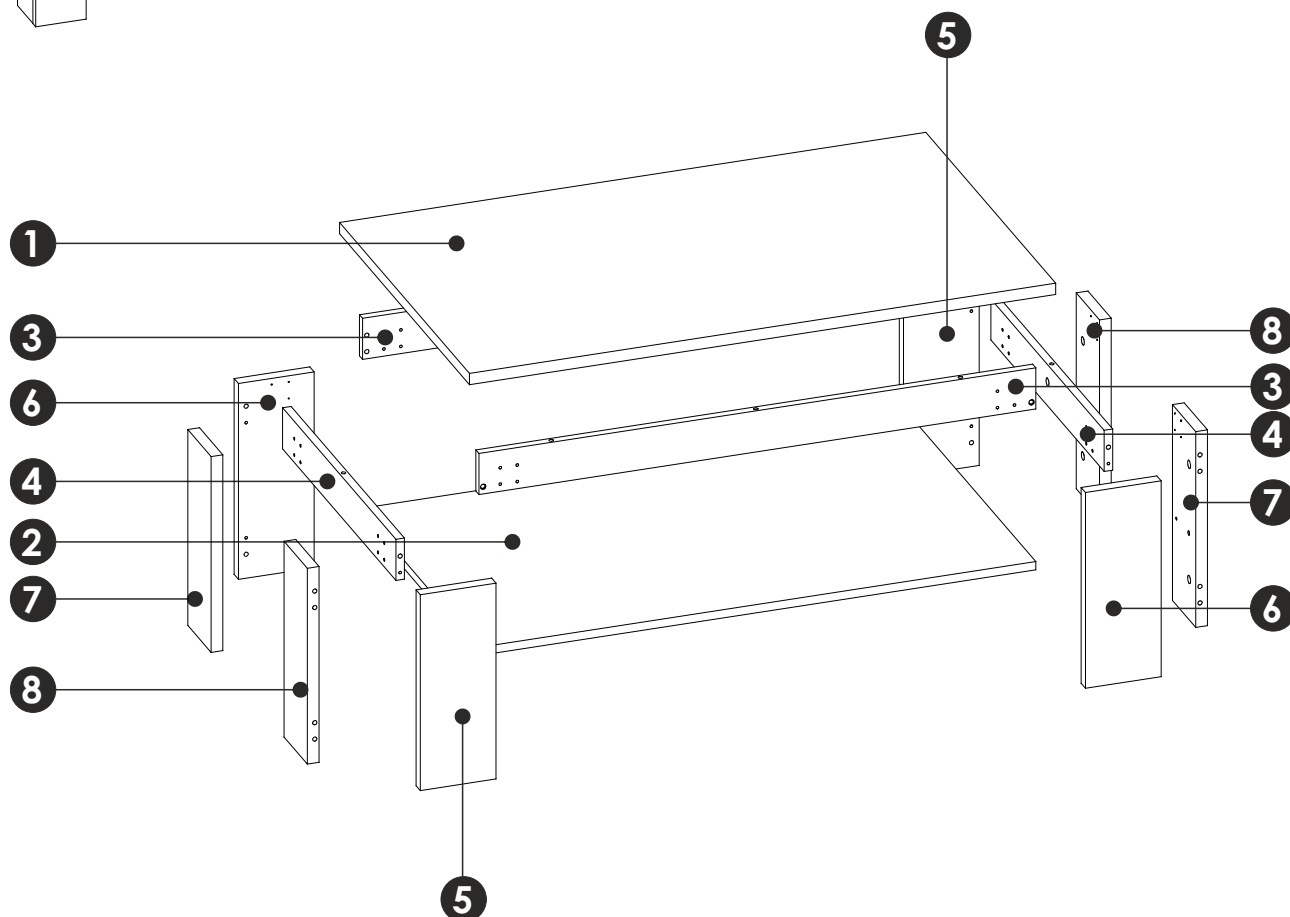
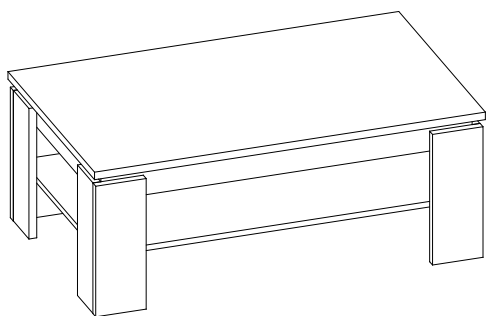


RVT24

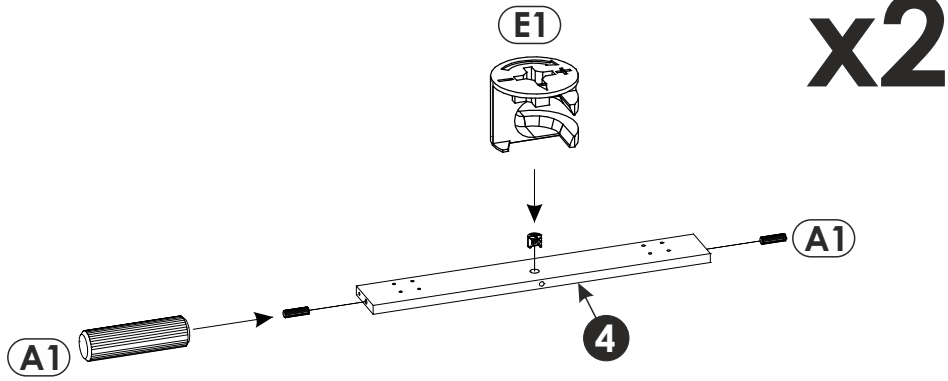
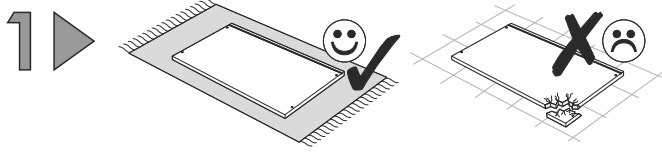
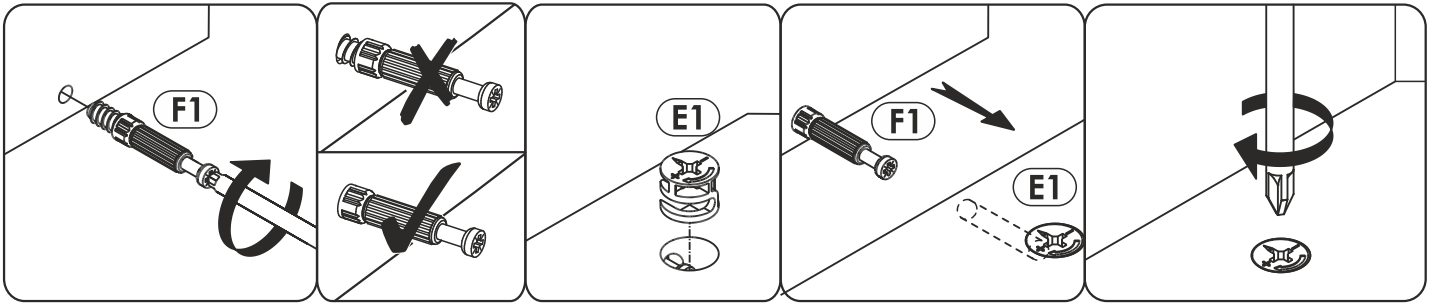


A1 8 x 35 mm x16 	E0 Ø16 x20 	E1 15 x 12 mm x20 
F1 6 x 34 mm x20 	G1 7 x 50 mm x4 	I13 4 x 35 mm x32 
M x1 	O2 x8 	

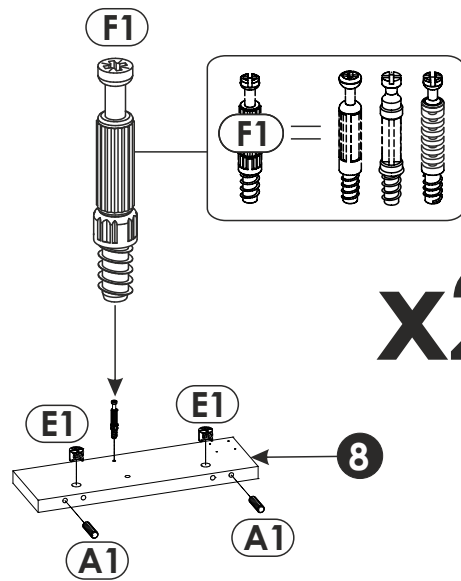
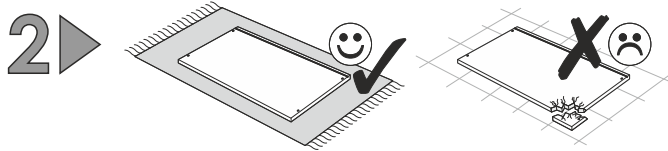
RVT24



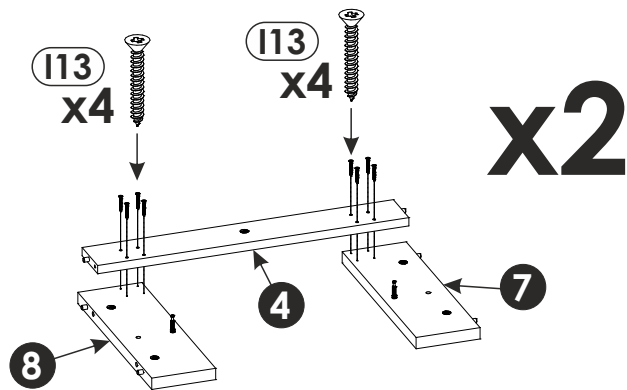
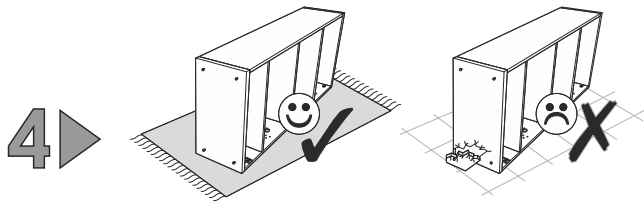
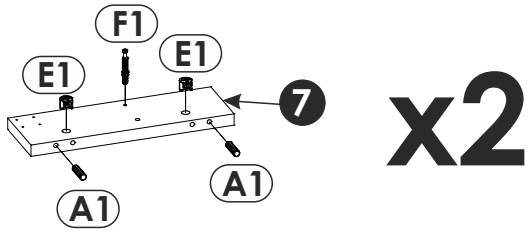
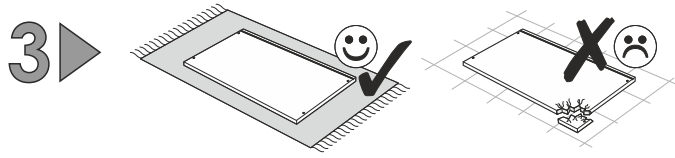
1	1100	670	22	x1	1/1
2	1045	616	16	x1	1/1
3	1045	80	16	x2	1/1
4	584	80	16	x1	1/1
5	381	142	22	x2	1/1
6	381	142	22	x2	1/1
7	381	120	22	x2	1/1
8	381	120	22	x2	1/1



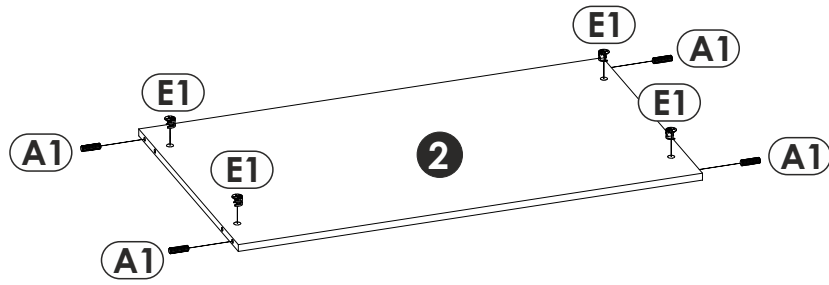
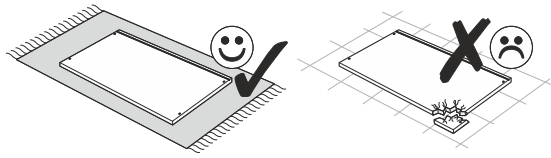
x2



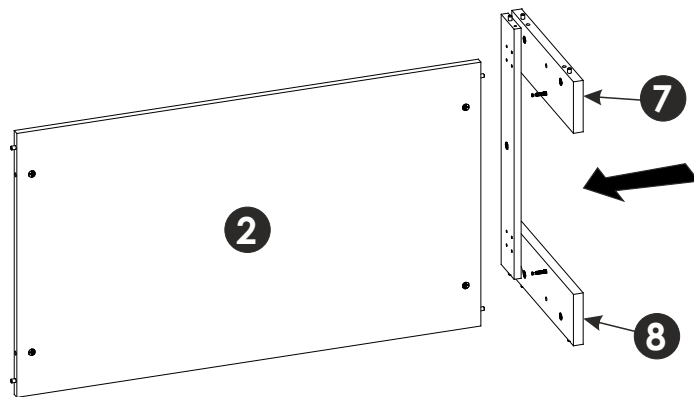
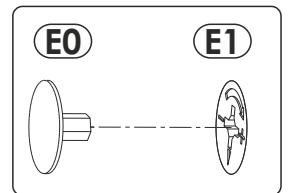
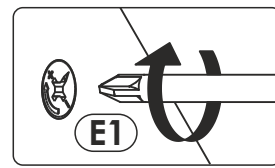
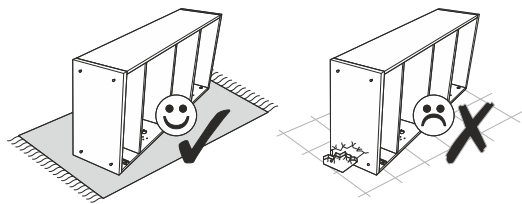
x2

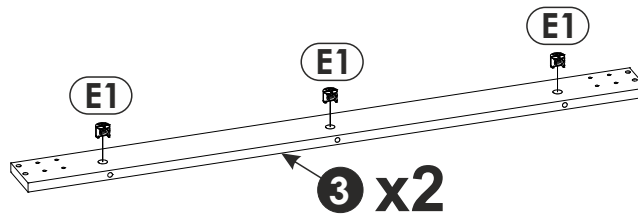
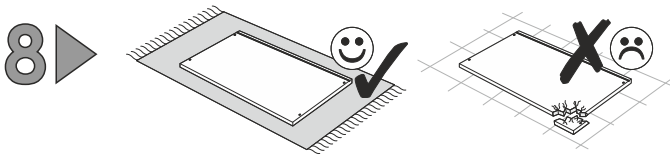
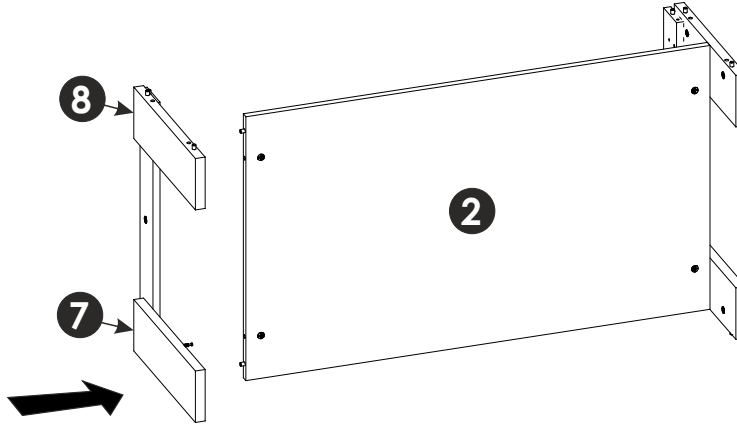
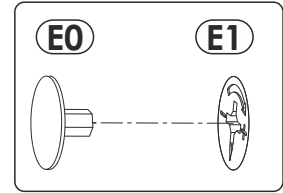
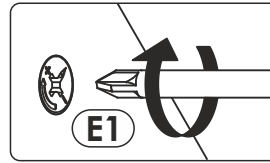
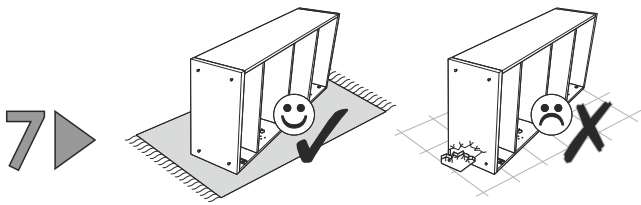


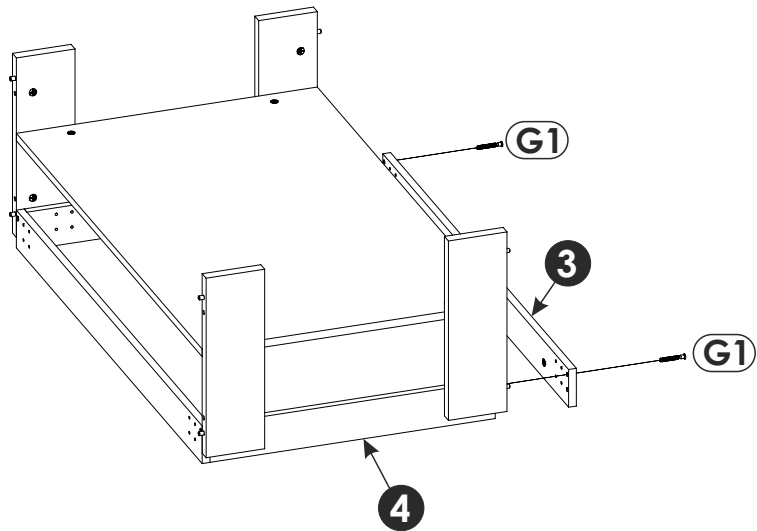
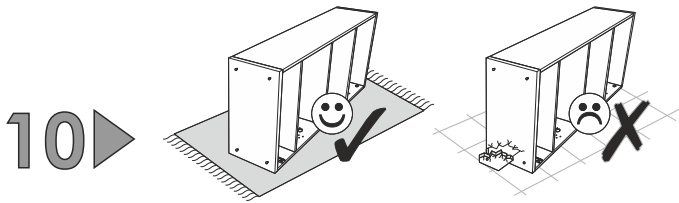
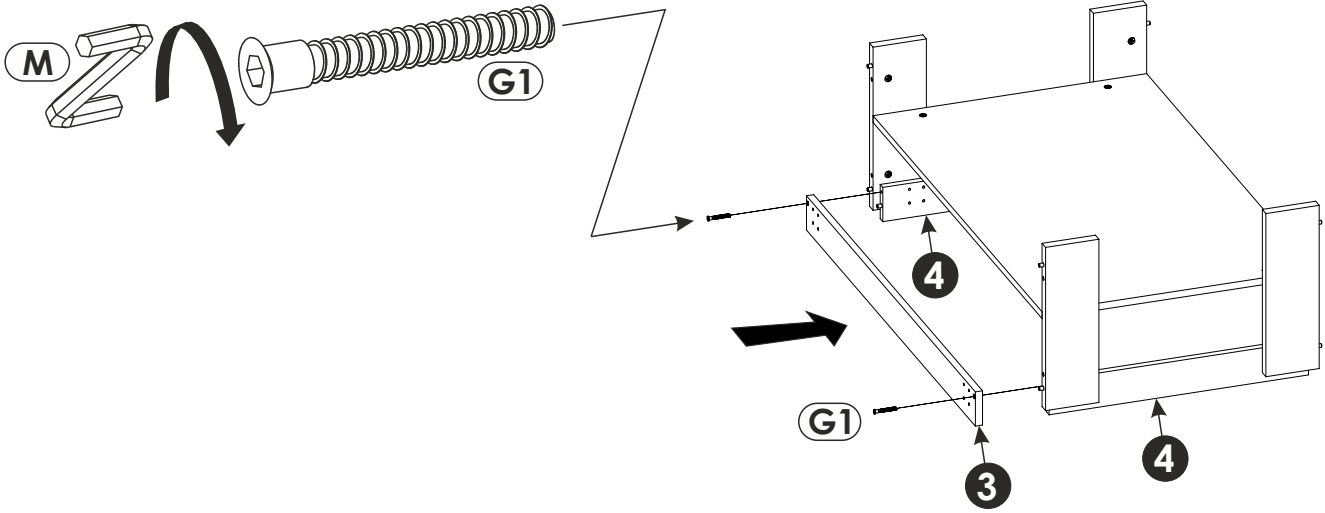
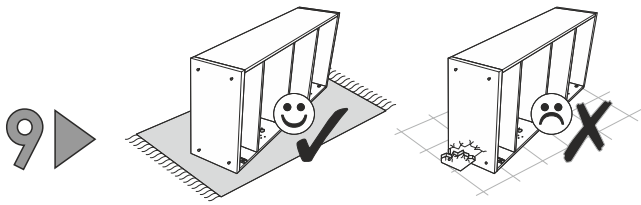
5 ▶



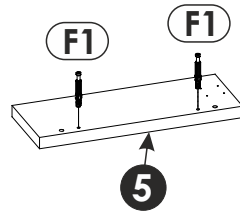
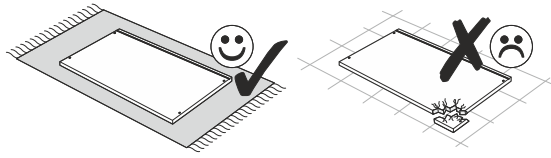
6 ▶



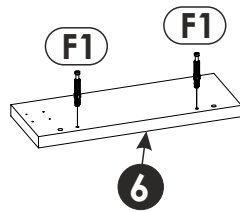
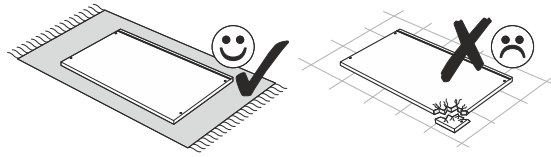




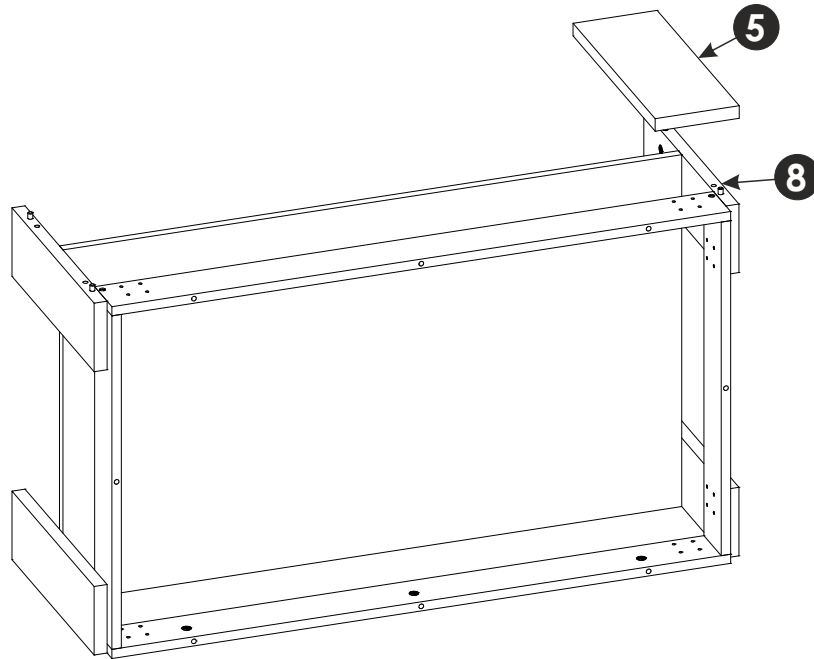
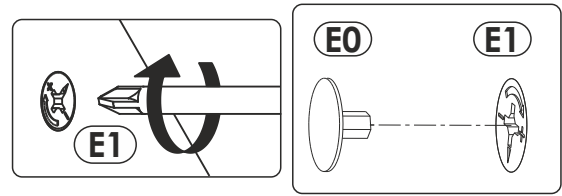
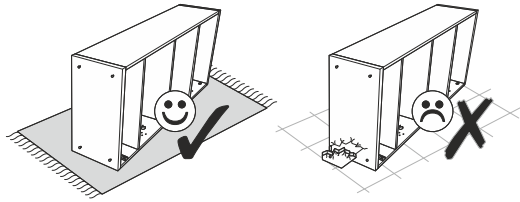
11 ▶



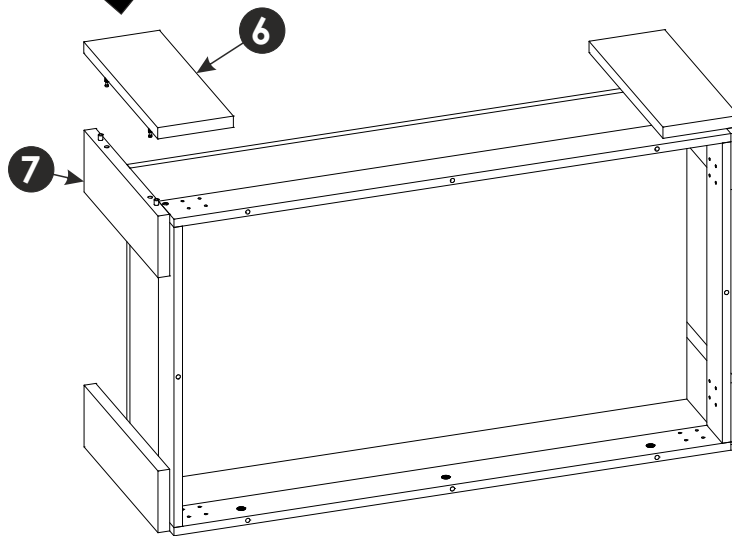
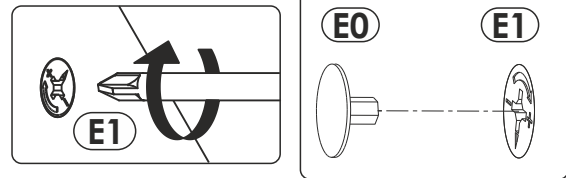
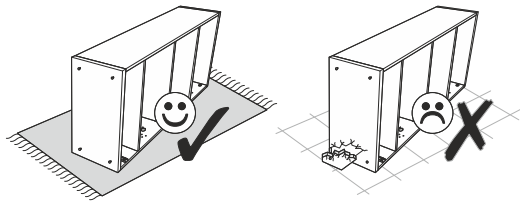
12 ▶



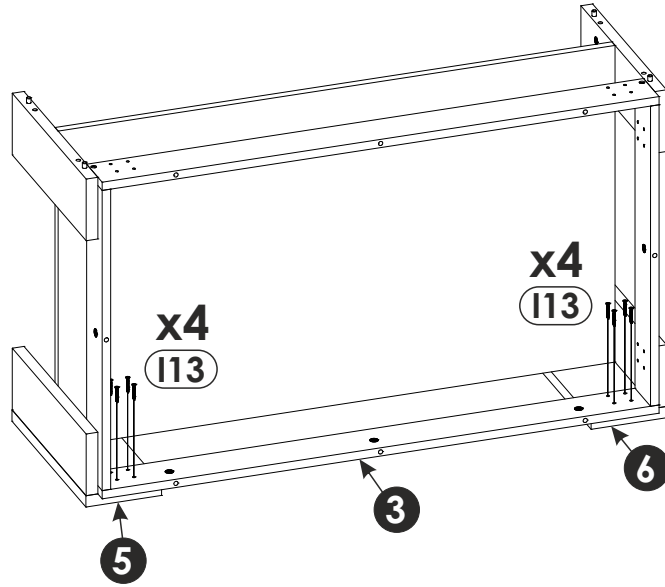
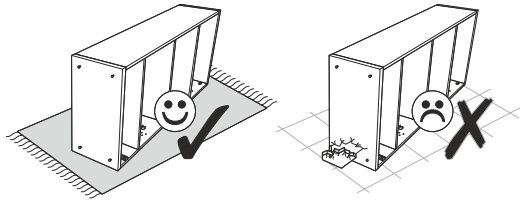
13 ▶



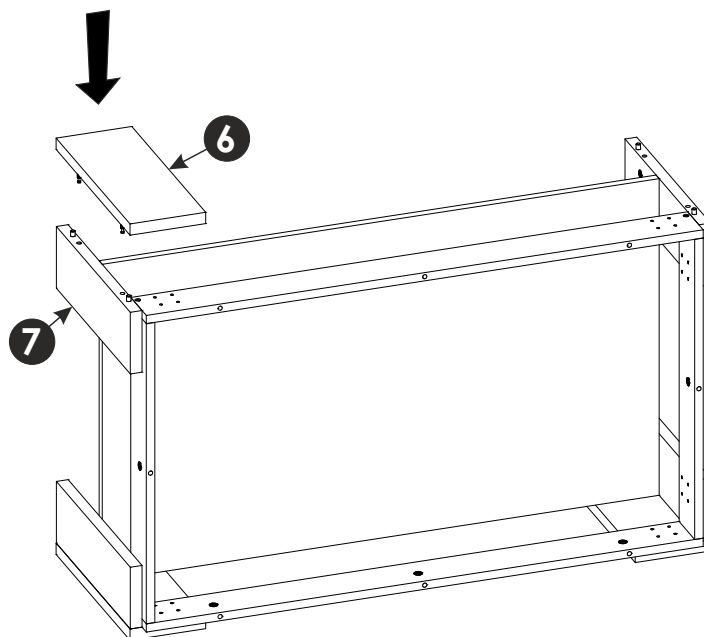
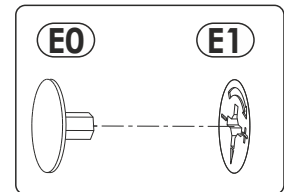
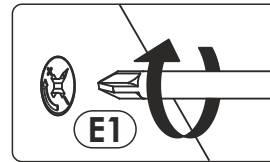
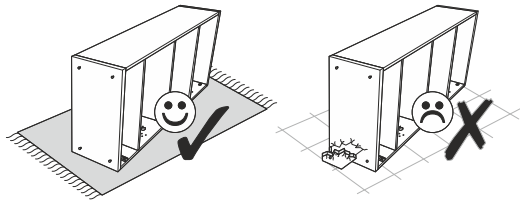
14 ▶



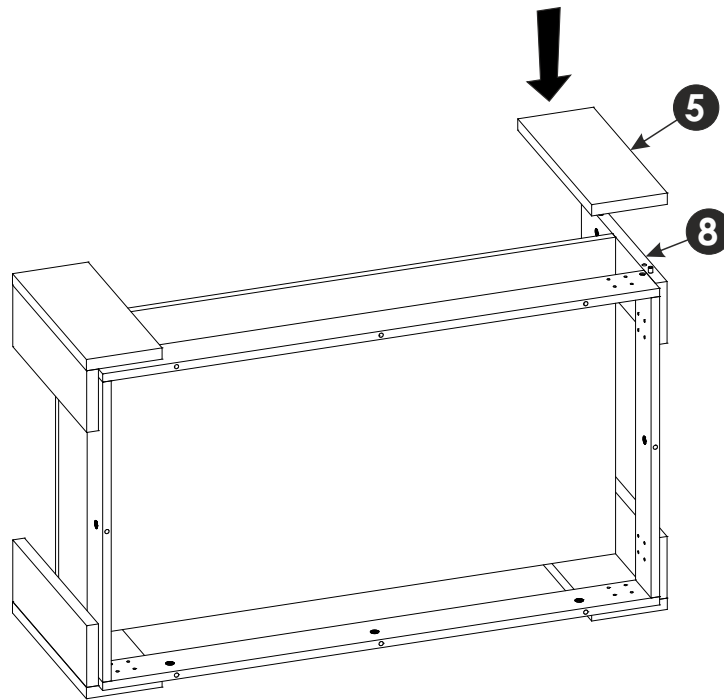
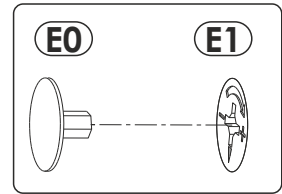
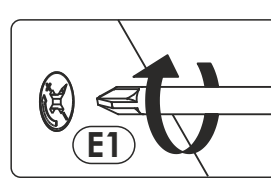
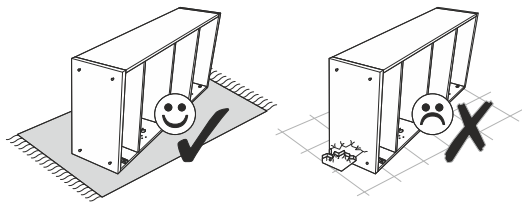
15 ▶



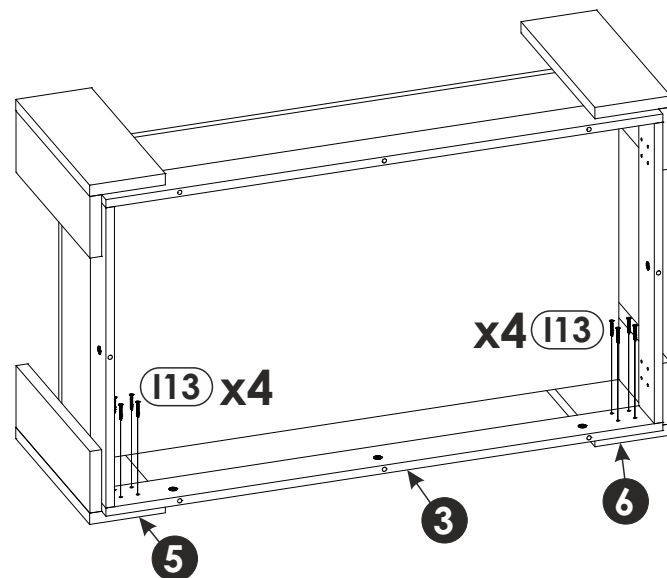
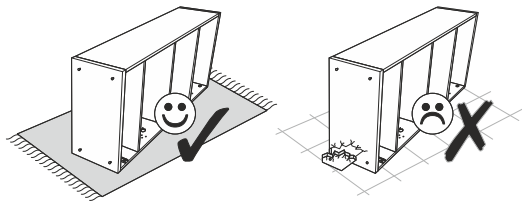
16 ▶



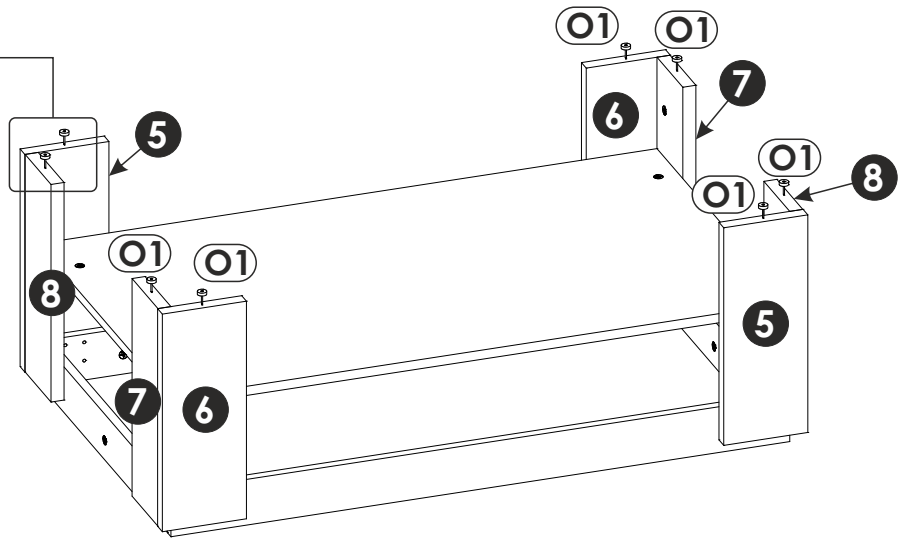
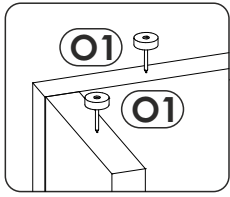
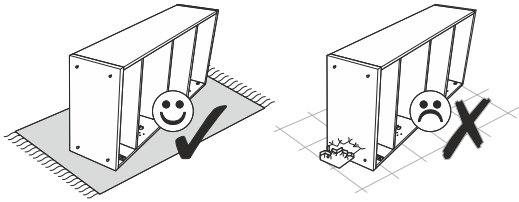
17 ▶



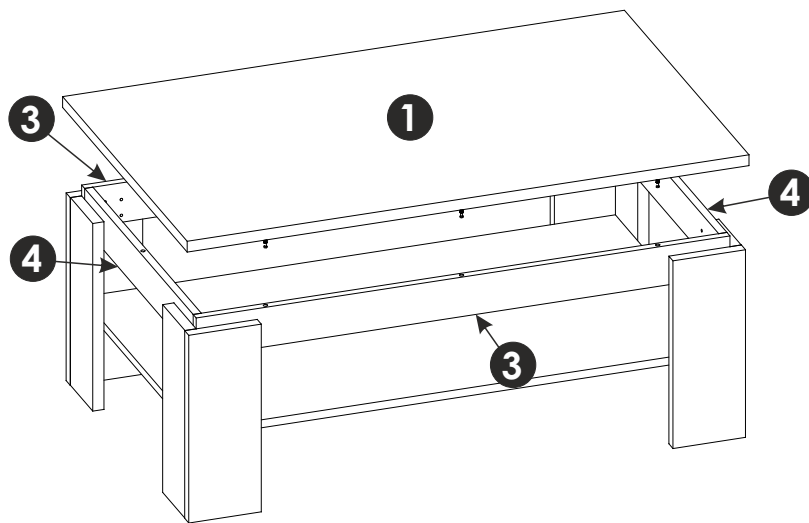
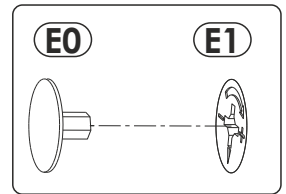
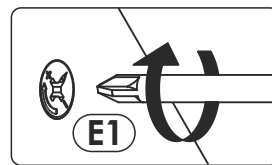
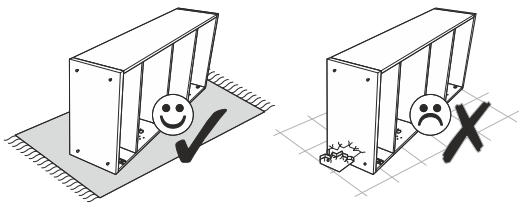
18 ▶



19 ▶▶



20 ▶▶



21 ▶

