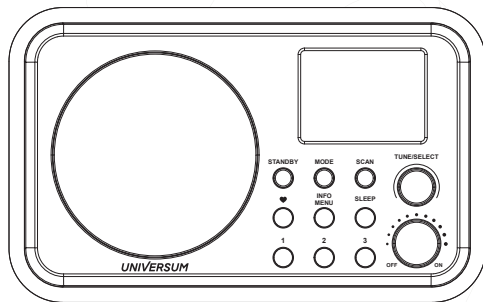




UNIVERSUM



BEDIENUNGSANLEITUNG

DIGITALRADIO
DR 300-20

INHALTSVERZEICHNIS

1. Allgemein	3	6. Fehlerbehebung	12
1.1 Einführung	3	7. Technische Spezifikation	13
1.2 Lieferumfang	3	7.1 Konformität	13
1.3 Allgemeines	3	8. Entsorgungshinweise	14
1.4 Zielgruppe der Bedienungsanleitung	3	8.1 Entsorgung der Verpackung	14
1.5 Gestaltung der Bedienungsanleitung	3	8.2 Erstickungsgefahr!	14
2. Vor der Benutzung	4	8.3 Entsorgung des Gerätes	14
2.1 Sicherheitshinweise	4		
2.2 Aufstellhinweise	4		
2.3 Kinder und gebrechliche Personen	5		
2.4 Bestimmungsgemäße Verwendung	5		
3. Geräteübersicht	6		
3.1 Vorderansicht	6		
3.2 Rückansicht	6		
3.3 Tastenbeschreibung	7		
4. Erste Schritte	8		
5. Allgemeine Funktionen	8		
5.1 Modus einstellen	8		
5.2 DAB Betrieb	8		
5.3 FM-Betrieb	8		
5.4 Bluetooth-Betrieb	9		
5.5 Senderspeicher	9		
5.6 gespeicherte Sender abspielen	9		
5.7 Info-Menü	9		
5.8 System-Menü DAB	10		
5.9 System-Menü FM	11		

1. ALLGEMEIN

1.1 Einführung

Herzlichen Glückwunsch zu Ihrem neuen Digitalradio und willkommen in der Welt des digitalen Rundfunks. Lesen Sie diese Bedienungsanleitung vor dem Gebrauch des Gerätes aufmerksam durch und bewahren Sie sie für eine spätere Verwendung auf. Besuchen Sie www.universum.rocks um diese Bedienungsanleitung im PDF Format zu erhalten.

Für Informationen rund um das Digitalradio mit DAB+ und z.B. verfügbare Sender an Ihrem Standort besuchen Sie www.dabplus.de.

1.2 Lieferumfang

- Digitalradio DR 300-20
- USB-Ladekabel
- Bedienungsanleitung

1.3 Allgemeines

Diese Bedienungsanleitung hilft beim bestimmungsgemäßen und sicheren Gebrauch des Digitalradios für Netz- und Akkubetrieb mit Bluetoothfunktion, im folgenden Gerät genannt. Alle Marken- und Produktnamen sind Warenzeichen oder eingetragene Warenzeichen der jeweiligen Hersteller.

1.4 Zielgruppe der Bedienungsanleitung

Diese Bedienungsanleitung richtet sich an jede Person, die das Gerät

- aufstellt,
- bedient,
- reinigt oder
- entsorgt.

1.5 Gestaltung der Bedienungsanleitung

Diverse Elemente der Bedienungsanleitung sind mit Merkmalen versehen anhand derer leicht festgestellt werden kann, ob es sich um normalen Text,

Hinweise

- Aufzählungen oder
 - a. Handlungsschritte

handelt.

2. VOR DER BENUTZUNG

Bitte beachten Sie die nachfolgend aufgeführten Hinweise, um jegliche Sicherheitsrisiken auszuschließen, Beschädigungen am Gerät zu vermeiden, sowie einen Beitrag zum Umweltschutz zu leisten. Lesen Sie bitte alle Sicherheitshinweise sorgfältig durch und bewahren Sie diese für spätere Fragen auf. Befolgen Sie immer alle Warnungen und Hinweise in dieser Bedienungsanleitung und auf der Rückseite des Geräts. Der Hersteller übernimmt keine Haftung für Schäden, die durch unsachgemäße Handhabung und durch Nichteinhaltung der Sicherheitsvorkehrungen entstanden sind.

2.1 Sicherheitshinweise


- Bitte laden Sie den integrierten Akku des Geräts ausschließlich mit der in den Technischen Daten angegebenen Ladespannung. Wenn Sie am Ladeanschluss eine andere Spannungsquelle als vorgeschrieben anschließen, werden Gerät und Akku dauerhaft beschädigt und es besteht ein Risiko auf weitere Gefahren.
- Um Feuergefahr und die Gefahr eines elektrischen Schlages zu vermeiden, setzen Sie das Gerät weder Regen noch sonstiger Flüssigkeit aus.
- Nehmen Sie das Gerät niemals in der Nähe von Badewannen, Pools oder spritzendem Wasser in Betrieb.
- Stellen Sie keine mit Flüssigkeiten gefüllten Behälter auf dem Gerät ab.
- Öffnen Sie nicht das Gehäuse, sonst besteht die Gefahr eines elektrischen Schlages.
- Versuchen Sie niemals, ein defektes Gerät selbst zu reparieren. Dies darf nur von qualifiziertem Fachpersonal durchgeführt werden.
- Es dürfen keine offenen Brandquellen wie z.B. brennende Kerzen auf das Gerät gestellt werden.
- Lassen Sie Kinder niemals unbeaufsichtigt dieses Gerät benutzen.
- ⚠ Hören Sie keine Musik oder Radio mit zu großer Lautstärke. Dies kann zu bleibenden Gehörschäden führen.
- Achten Sie beim Anschließen des Geräts darauf, dass die richtige Spannung anliegt. Nähere Informationen hierzu finden Sie auf dem Typenschild.
- Das Gerät auf Beschädigungen prüfen.
- Gerät nicht in der Nähe von Badewannen, Swimmingpools oder spritzendem Wasser in Betrieb nehmen.
- Fremdkörper dürfen nicht in das Innere des Gerätes gelangen (z. B. Nadeln, Münzen etc.).
- Sollten Fremdkörper oder Flüssigkeit in das Gerät gelangen, sofort den Netzstecker aus der Steckdose ziehen. Das Gerät von qualifiziertem Fachpersonal überprüfen lassen, bevor es wieder in Betrieb genommen wird. Andernfalls besteht die Gefahr eines elektrischen Schlages.
- Reparaturen und Wartungsarbeiten dürfen ausschließlich vom Kundendienst oder durch vom Hersteller autorisiertes Fachpersonal vorgenommen werden. Durch unsachgemäße Reparaturen können erhebliche Gefahren für den Benutzer entstehen.
- Dieses Gerät ist nicht dafür bestimmt, durch Personen (einschließlich Kinder) mit eingeschränkten physischen, sensorischen oder geistigen Fähigkeiten oder mangels Erfahrung und/oder mangels Wissen benutzt zu werden. Ausnahme: Sie werden durch eine für ihre Sicherheit zuständige Person beaufsichtigt oder erhalten von ihr Anweisungen, wie das Gerät zu benutzen ist.
- Es ist verboten, Umbauten am Gerät vorzunehmen.
- Beschädigte Geräte bzw. beschädigte Zubehörteile dürfen nicht mehr verwendet werden.

2.2 Aufstellhinweise

- Stellen Sie das Gerät auf einen festen, sicheren und horizontalen Untergrund und sorgen Sie für eine gute Belüftung.
- Das Gerät darf nur auf einer vibrationsfreien Fläche aufgestellt werden.
- Stellen Sie das Gerät nicht auf weiche Oberflächen wie Teppiche, Decken oder in der Nähe von Gardinen auf. Die notwendige Luftzirkulation kann dadurch unterbrochen werden. Dies könnte möglicherweise zu einem Gerätebrand führen.
- Das Gerät darf nicht durch Gegenstände verdeckt werden.
- Stellen Sie das Gerät nicht in der Nähe von Wärmequellen wie Heizkörpern oder offenen Brandquellen auf.

- Vermeiden Sie direkte Sonneneinstrahlung oder Orte mit außergewöhnlich viel Staub.
- Beachten Sie, dass die Gummifüße u.U. Abdrücke auf Ihren Möbeln hinterlassen können. Verwenden Sie dazu einen Schutz zwischen den Möbeln und dem Gerät.
- Das Gerät darf nicht in Räumen mit hoher Luftfeuchtigkeit, wie z.B. Sauna oder Küche verwendet werden, da sich Kondenswasser im Gerät bilden kann, das die Funktionstüchtigkeit beeinträchtigen oder das Gerät beschädigt.
- Verwenden Sie das Gerät nicht an extrem heißen, kalten, staubigen oder feuchten Orten.
- Lassen Sie das Gerät in diesem Fall 1-2 Stunden stehen bevor Sie es einschalten oder erwärmen Sie den Raum nach und nach, um das Gerät zu trocknen.
- Stellen Sie das Gerät nicht nahe an Geräten auf, die starke Magnetfelder erzeugen.
- Stellen Sie keine schweren Gegenstände auf dem Gerät ab.
- Bei Störungen oder Rauch- und Geruchsbildung aus dem Gehäuse sofort Netzstecker aus der Steckdose ziehen!
- Bei Gewitter das Gerät nicht an das Stromnetz anschließen.
- Zu hohe Lautstärke kann zu Gehörschäden führen, besonders in Verbindung mit Kopfhörern.

2.3 Kinder und gebrechliche Personen

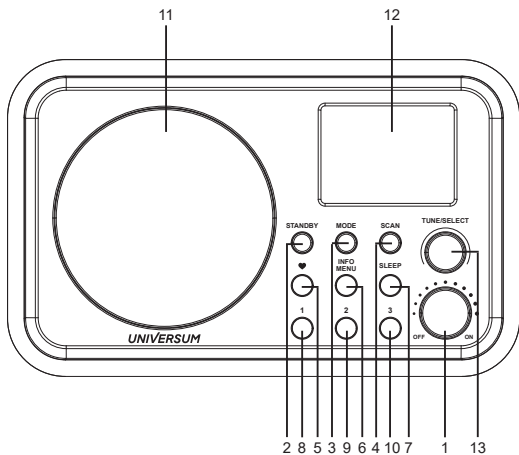
- Zur Sicherheit Ihrer Kinder lassen Sie keine Verpackungsteile (Plastik, Karton, Styropor usw.) erreichbar liegen.
-  Lassen Sie kleine Kinder nicht mit Folie spielen. Es besteht Erstickungsgefahr!
- Dieses Gerät ist nicht dafür bestimmt, durch Personen (einschließlich Kinder) mit eingeschränkten physischen, sensorischen oder geistigen Fähigkeiten oder mangels Erfahrung und/oder mangels Wissen benutzt zu werden, es sei denn, sie werden durch eine für ihre Sicherheit zuständige Person beaufsichtigt oder erhalten von ihr Anweisungen, wie das Gerät zu benutzen ist.
- Kinder sollten beaufsichtigt werden, um sicherzustellen, dass sie nicht mit dem Gerät spielen.

2.4 Bestimmungsgemäße Verwendung

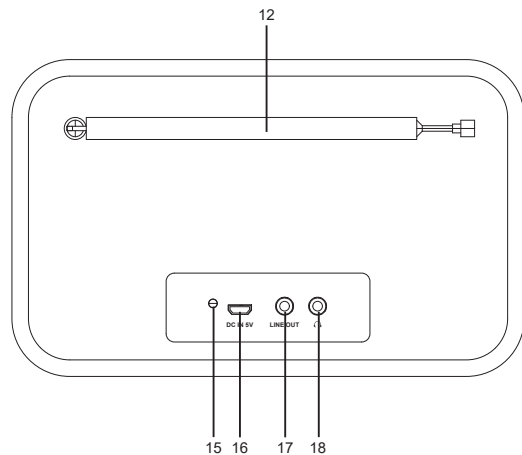
Dieses Gerät ist nur zum Gebrauch in geschlossenen Räumen, zum Empfang von DAB+ / FM Radiosendern und Streaming via Bluetooth bestimmt. Eine andere oder darüberhinausgehende Benutzung gilt als nicht bestimmungsgemäß. Das Gerät ist für den privaten Gebrauch konzipiert und nicht für gewerbliche Zwecke geeignet.

3. GERÄTEÜBERSICHT

3.1 Vorderansicht



3.2 Rückansicht



3.3 Tastenbeschreibung

Pos.	Bezeichnung	Beschreibung
1	AN/AUS Lautstärkeregelung	Im Uhrzeigersinn drehen, um das Radio anzuschalten. Gegen den Uhrzeigersinn bis zum Anschlag drehen, um das Radio abzuschalten. Lautstärkeregelung
2	STANDBY	Standby-Modus aktivieren, deaktivieren
3	MODE	Wechsel zwischen DAB und FM Modus
4	SCAN	DAB – Komplettskan FM – Scan bis zum nächsten Sender. Lang drücken für automatischen Scan
5	♥ (PRESET)	Lang drücken, um den aktuellen Sender im Senderspeicher abzulegen. Kurz drücken, um einen Sender aus dem Senderspeicher aufzurufen.
6	INFO / MENU	INFO: Durch wiederholtes Drücken werden Senderinformationen angezeigt. MENU: Lang drücken, um in das Systemmenü zu gelangen.
7	SLEEP	Sleep-Timer
8 - 10	PRESET 1-3	Lang drücken, um den aktuellen Sender direkt auf der gedrückten Position abzuspeichern. Kurz drücken, um den gespeicherten Sender aufzurufen.
11	Lautsprecher	
12	Display	Auswahl des nächsten Senders / manuelle Frequenzwahl nach oben
13	TUNE/SELECT	SELECT: Auswahl bestätigen TUNE: drehen für manuelle Frequenzsuche oder Auswahl aus einer angezeigten Liste
14	Antenne	
15	LED-Ladeanzeige	
16	USB-Anschluss	Micro-USB Ladeanschluss des eingebauten Akkus
17	LINE OUT	Vorverstärkerausgang
18	Kopfhöreranschluss	

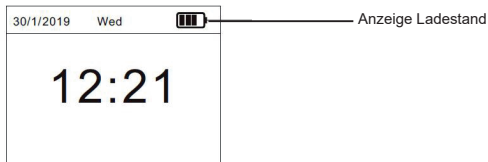
4. ERSTE SCHRITTE

Schalten Sie das Gerät ein, indem Sie den Drehregler **AN/AUS**-Lautstärkeregelung im Uhrzeigersinn drehen. Das Gerät startet in den Standby-Modus. Drücken Sie die Taste **STANDBY**, um es einzuschalten bzw. auch wieder auszuschalten.

Um das Gerät vollständig abzuschalten, drehen Sie den Knopf **AN/AUS**-Lautstärkeregelung gegen den Uhrzeigersinn bis Sie einen Klick hören. Das Display schaltet sich nun komplett ab.

Das Gerät besitzt einen eingebauten Akku, der mit dem beigefügten USB-Kabel geladen werden kann. Den aktuellen Ladestand können Sie auf dem Display in der oberen rechten Ecke sehen. Ein niedriger Ladestand wird Ihnen am Gerät mit einer blinkenden Anzeige auf dem Display signalisiert. Verwenden Sie zum Laden das beigefügte USB-Kabel und schließen Sie dieses an eine Stromversorgung mit 5V Ausgangsspannung an. Die rote LED zeigt an, dass der Akku geladen wird. Wenn das Gerät abgeschaltet ist, wechselt die LED zu grün sobald der Akku vollständig geladen wurde.

Hinweis: Die Ladezeit verlängert sich, wenn das Gerät während dem Ladevorgang in Betrieb oder im Standby Modus ist.



Die Uhrzeit und das Datum werden beim Abspielen eines Radiosenders automatisch eingestellt. Die Genauigkeit der Werte ist abhängig von der Ausstrahlung des Senders.

5. ALLGEMEINE FUNKTIONEN

5.1 Modus einstellen

Drücken Sie die Taste **MODE**, wenn das Gerät eingeschaltet ist, um zwischen dem DAB-, FM-Modus und Bluetooth zu wechseln.

5.2 DAB Betrieb

Beim ersten Start wird automatisch eine DAB Sendersuche durchgeführt. Nachdem die Suche beendet ist wird der erste Sender abgespielt.

Mit der Taste **SCAN** starten Sie den Sendersuchlauf erneut. Dies sollte vor allem nach einem Ortswechsel durchgeführt werden, da je nach Ort und Empfangsstärke unterschiedliche Sender zur Verfügung stehen.

Mit dem Knopf **TUNE/SELECT** wählen Sie den gewünschten Sender aus und starten die Wiedergabe durch Drücken dieses Drehknopfes.

5.3 FM-Betrieb

Im FM-Modus starten Sie durch langes Drücken der Taste **SCAN** den automatischen Sendersuchlauf. Die gefundenen Sender werden automatisch der Reihe nach im Senderspeicher abgelegt.

Durch kurzes Drücken der Taste **SCAN** sucht das Gerät den Sender mit der nächsthöheren Frequenz.

Über den Drehknopf **TUNE/SELECT** stellen Sie die gewünschte Frequenz in 0.05 MHz Schritten manuell ein.

5.4 Bluetooth-Betrieb

Im Bluetooth-Betrieb können Sie Bluetooth-fähige Abspielgeräte in der Nähe mit dem Gerät verbinden. Das Radio wird bei der Suche als „DR 300-20“ gefunden. Nachdem die Verbindung hergestellt wurde können sie auf dem externen Player die Wiedergabe starten. Die Lautstärke kann entweder am externen Player selbst oder auch am Radio eingestellt werden.

Bereits verbundene Geräte werden automatisch wiedererkannt, sobald sie in der Nähe sind und die Bluetooth-Funktion aktiviert wird.

5.5 Senderspeicher

Im Senderspeicher können bis zu 20 DAB und 20 FM Sender abgelegt werden.

- Stellen Sie den gewünschten DAB- oder FM-Sender ein, den Sie speichern möchten und drücken lange die Taste **♥ / PRESET** am Gerät.
- Im Display wird die Nummer des Senderspeichers angezeigt, den Sie mit dem Knopf **TUNE/SELECT** wählen können.
- Durch Drücken des Knopfes **TUNE/SELECT** wird der aktuelle Sender dann auf dem gewählten Platz abgespeichert.
- Auf der Frontseite des Gerätes stehen drei weitere Speicherplätze zur Verfügung, auf denen Sie Ihre Favoriten ablegen können. Drücken Sie lange die gewünschte Taste **1/2/3** um den aktuellen Sender zu speichern.

Führen Sie die beschriebenen Schritte erneut durch, wenn Sie einen Speicherplatz im Senderspeicher durch einen anderen Sender ersetzen möchten.

5.6 gespeicherte Sender abspielen

- Um einen zuvor gespeicherten Sender abzuspielen, drücken Sie die **♥ / PRESET** Taste.
- Wählen Sie nun mit dem Knopf **TUNE/SELECT** den gewünschten Sender aus und bestätigen Sie die Auswahl durch Druck auf **TUNE/SELECT**.
- Falls Sie die Speicherplätze für die Schnellwahl auf den Tasten **1/2/3** belegt haben, können Sie den Sender mit einem Tastendruck auf die entsprechende Taste sofort auswählen.

Hinweise:

- Falls ein Speicherplatz bereits mit einem gespeicherten Sender belegt ist, wird dieser überschrieben, wenn Sie einen neuen Sender darauf abspeichern möchten.*
- Die DAB und FM Senderspeicher können unabhängig voneinander verwendet werden.*

5.7 Info-Menü

Wenn ein Radiosender abgespielt wird, stehen über die Taste **INFO/MENU** weitere Informationen zum Sender zur Verfügung. Drücken Sie wiederholt auf diese Taste, um folgende Informationen zu erhalten:

Im DAB-Modus:

- DLS (Dynamic Label Segmenting): Vom Sender ausgestrahlter Radio-Text wie z.B. Nachrichten, momentan abgespielter Titel, Interpret usw.
- Signalstärke: grafische Anzeige der Empfangsstärke.
- PTY (Programmtyp): zeigt an, um welche Art von Sender es sich handelt, wie z.B. Musik, News, Talk usw. Falls diese Information nicht bereit steht wird „Programme Type“ angezeigt.
- Sendername.
- Kanal/Frequenz: Die Frequenz des abgespielten Senders, z.B. „11C 220.352MHz“.
- Audio Info: Bitrate des aktuellen Senders.
- Zeit/Datum: Anzeige der Uhrzeit und des Datums. Dies wird automatisch eingestellt.

Im FM-Modus:

- RT (Radio text). Vom Sender ausgestrahlter Radio-Text wie z.B. Nachrichten, momentan abgespielter Titel, Interpret usw.
- PTY (Programmtyp): zeigt an, um welche Art von Sender es sich handelt, wie z.B. Musik, News, Talk usw. Falls diese Information nicht bereit steht wird „Programme Type“ angezeigt.
- Frequenz: Frequenz des aktuell abgespielten Senders.
- Auto/Stereo: Erkennt automatisch ob Mono oder Stereo Empfang vorliegt.
Hinweis: Da es sich um ein Mono-Radio handelt ist auch der Kopfhöreranschluss in mono.
- Zeit/Datum: Anzeige der Uhrzeit und des Datums. Dies wird automatisch eingestellt.

5.8 System-Menü DAB

Durch langes Drücken der Taste **INFO/MENU** bei aktiviertem DAB-Modus gelangen Sie in das System-Menü, in dem Sie mit dem Drehknopf **TUNE/SELECT** navigieren und bestätigen.

Hier können folgende Einstellungen vorgenommen werden.

Vollständiger Suchlauf: Führt einen Komplettscan durch

Manuell einstellen: Wählen Sie die gewünschte Frequenz manuell aus dem verfügbaren Frequenzbereich von 5A bis 13F aus.

DRC: Die Funktion DRC (Dynamic Range Control) reduziert den Abstand zwischen leisen und lauten Tönen. Dies kann dazu genutzt werden, um leise Töne in einer lauten Umgebung leichter hörbar zu machen, da bei aktiviertem DRC die leisen Töne in der Lautstärke angehoben werden.

- DRC aus – keine Kompression
- DRC tief – mittlere Kompression
- DRC hoch – maximale Kompression, hier ist die Anhebung der leisen Töne am stärksten, die lauten Töne bleiben unverändert.

Inaktive Sender (prune): Diese Funktion löscht DAB Sender aus der Stationsliste, die nicht mehr verfügbar sind.

TA: Traffic Announcement (TA) ist eine Funktion um den Verkehrsfunk eines Senders zu empfangen falls dieser ausgestrahlt wird. Diese Funktion ist standardmäßig aus.

System

Sleep: Im Sleep-Timer stellen Sie die Zeit ein, nach der das Radio automatisch abgeschaltet wird.

- a. Wählen Sie mit dem Knopf **TUNE/SELECT** die gewünschte Zeitdauer aus, es stehen die Optionen 15/30/4/60/90 Minuten oder OFF zur Verfügung.
- b. Bestätigen Sie die Einstellung durch Drücken des Knopfes **TUNE/SELECT**.

Das Radio schaltet sich nach der eingestellten Zeit ab. Um den Sleep-Timer zu deaktivieren stellen Sie in den Optionen auf OFF und bestätigen dies.

Uhrzeit:

- Zeit/Datum einstellen: zur manuellen Einstellung von Uhrzeit und Datum.
- Auto Update: Wenn diese Funktion aktiviert ist werden Uhrzeit und Datum automatisch über die Ausstrahlungen des abgespielten DAB oder FM Senders eingestellt. Die Option „no Update“ schaltet die automatische Einstellung ab.
- 12/24 Stunden einstellen: Datumsformat 12 oder 24 Stunden.
- Datumsformat einstellen: Setzt das Format des angezeigten Datums auf DD/MM/YYYY oder MM/DD/YYYY.

Hinweis: Da die **Zeiteinstellung über FM nicht überall unterstützt wird, ist die automatische Zeiteinstellung über DAB empfohlen.**

Beleuchtung: Es können 3 verschiedene Helligkeitsstufen gewählt werden: hoch, mittel und niedrig.

- Zeitabschaltung: Mit dieser Option setzen Sie eine Zeitdauer, nach der das Display bei Nichtbenutzung gedimmt wird. Es stehen die Werte ON / 10sec / 20sec / 30sec / 45sec / 60sec / 90sec / 120sec und 180sec zur Auswahl. Wird der Wert auf ON gestellt, bleibt das Display dauerhaft hell.
- An-Einstellung: hier wählen Sie die Helligkeitsstufe im Normalbetrieb, zur Auswahl stehen hoch, mittel und niedrig.
- Dim-Einstellung: diese Einstellung setzt die Helligkeit im gedimmten Modus. Es stehen ebenfalls hoch, mittel und niedrig zur Auswahl.

Sprache: Es stehen die Sprachen Englisch, Französisch, Deutsch und Italienisch zur Verfügung.

Werkseinstellung: Hier wird das Gerät auf die Werkseinstellungen zurückgesetzt. Wählen Sie diese Option mit der Taste **TUNE/SELECT** und bestätigen Sie den Vorgang nochmals mit der Auswahl YES. Das Radio startet neu und beginnt mit dem initialen DAB Scan.

Software Version: Anzeige der Software-Version

5.9 System-Menü FM

Durch langes Drücken der Taste **INFO/MENU** bei aktiviertem FM-Modus gelangen Sie in das System-Menü, in dem Sie mit dem Drehknopf **TUNE/SELECT** navigieren und bestätigen. Hier können folgende Einstellungen vorgenommen werden.

Suchlauf-Einstellung: Alle Stationen: Es werden auch schwache Sender empfangen

Nur starke Stationen: Das Gerät empfängt nur Sender, die ein starkes Signal am Aufstellungsort ausstrahlen.

Audio-Einstellung:

- **nur Mono:** wird der Sender nur schwach empfangen, wird diese Einstellung empfohlen, um einen besseren Klang zu erzeugen. Verwenden Sie diese Option auch wenn der Sender im Stereo-Betrieb rauscht.
- **Stereo möglich:** Starke Sender werden in Stereo wiedergegeben.

System: Hier stehen die gleichen Optionen wie im DAB-Betrieb zur Verfügung.

6. FEHLERBEHEBUNG

Folgende Hinweise können Ihnen helfen, Probleme beim Betrieb des Radios auszuschließen oder zu beheben.

Kein DAB Empfang:

- Wenn im Display „kein DAB service“ angezeigt wird, stellen Sie das Gerät bitte auf die Werkseinstellungen zurück und führen mit komplett ausgefahrener Antenne einen erneuten Scan durch.
- Stellen Sie das Radio in die Nähe eines Fensters.
- Schlechter Radioempfang:
- Achten Sie darauf, dass die Antenne maximal ausgefahren ist. Richten Sie die Antenne in verschiedene Richtungen aus bis Sie das bestmögliche Signal erreichen.
- Stellen Sie das Radio nicht in der Nähe von anderen elektrischen Geräten wie Mikrowellen, Lampen usw. auf. Dies kann zu Störungen beim Empfang führen.
- Prüfen Sie anhand der Empfangsprognose unter www.dabplus.de welche Sender an Ihrem Standort empfangen werden können.

Schlechter Radioempfang:

- Achten Sie darauf, dass die Antenne maximal ausgefahren ist. Richten Sie die Antenne in verschiedene Richtungen aus bis Sie das bestmögliche Signal erreichen.
- Stellen Sie das Radio nicht in der Nähe von anderen elektrischen Geräten wie Mikrowellen, Lampen usw. auf. Dies kann zu Störungen beim Empfang führen.


Kein Ton:

- Versuchen Sie die Lautstärke über den Lautstärkeregler anzupassen.
- Stellen Sie sicher, dass das Radio eingeschaltet ist.
- Wählen Sie einen anderen Radiosender aus.
- Das Radio lässt sich nicht einschalten:
- Die Batterie ist zu schwach oder leer. Bitte schließen Sie zum Laden das mitgelieferte Kabel an und achten Sie darauf, dass die LED auf der Rückseite rot leuchtet.

Das Radio lässt sich nicht einschalten:

- Die Batterie ist zu schwach oder leer. Bitte schließen Sie zum Laden das mitgelieferte Kabel an und achten Sie darauf, dass die LED auf der Rückseite rot leuchtet.

7. TECHNISCHE SPEZIFIKATION

Modell	DR 300-20
DAB Frequenzbereich	174.928MHz (5A) – 239.200MHz (13F) Unterstützt DAB und DAB+
FM Frequenzbereich	87.5 – 108MHz
Stromversorgung	5V  1A
Akku	Lithium Akku 1200mAh
Anschlüsse	3,5mm Kopfhöreranschluss Line-Out
Abmessungen	186 x 120 x 115 mm (B x H x T)

7.1 Konformität

Hiermit erklärt die MCM Digital GmbH, dass der Funkanlagentyp UNIVERSUM DR 300-20 der Richtlinie 2014/53/EU entspricht.

Die EU-Konformitätserklärung ist hier verfügbar: <http://www.universum.rocks>



8. ENTSORGUNGSHINWEISE

8.1 Entsorgung der Verpackung

Das Gerät wurde beim Transport durch die Verpackung geschützt. Alle eingesetzten Materialien sind umweltverträglich und wieder verwertbar. Die Verpackung umweltgerecht entsorgen. Beim Händler oder über die kommunale Entsorgungseinrichtung nach Möglichkeiten einer umwelt- und sachgerechten Entsorgung der Verpackung erkundigen.

8.2 Erstickungsgefahr!

Erstickungsgefahr durch Folien und andere Verpackungsmaterialien.

- Verpackung und deren Teile nicht Kindern überlassen.



8.3 Entsorgung des Gerätes

Altgeräte sind kein wertloser Abfall. Durch umweltgerechte Entsorgung können wertvolle Rohstoffe wieder gewonnen werden. Beim Händler oder über die kommunale Entsorgungseinrichtung nach Möglichkeiten einer umwelt- und sachgerechten Entsorgung des Gerätes erkundigen. Vor der Entsorgung des Gerätes die Batterien entfernen.

Dieses Gerät ist entsprechend der Richtlinie 2012/19/EU über Elektro- und Elektronik- Altgeräte (WEEE) gekennzeichnet.



Dieses Produkt darf am Ende seiner Lebensdauer nicht über den normalen Haushaltsabfall entsorgt werden, sondern muss an einem Sammelpunkt für das Recycling von elektrischen und elektronischen Geräten abgegeben werden. Das Symbol auf dem Produkt, der Gebrauchsanleitung oder der Verpackung weist darauf hin. Die Werkstoffe sind gemäß ihrer Kennzeichnung wiederverwertbar. Mit der Wiederverwendung, der stofflichen Verwertung oder anderen Formen der Verwertung von Altgeräten wird ein wichtiger Beitrag zum Schutz der Umwelt geleistet.



UNIVERSUM

Hersteller:

MCM Digital GmbH

Sofienstrasse 2

D-76646 Bruchsal

www.universum.rocks