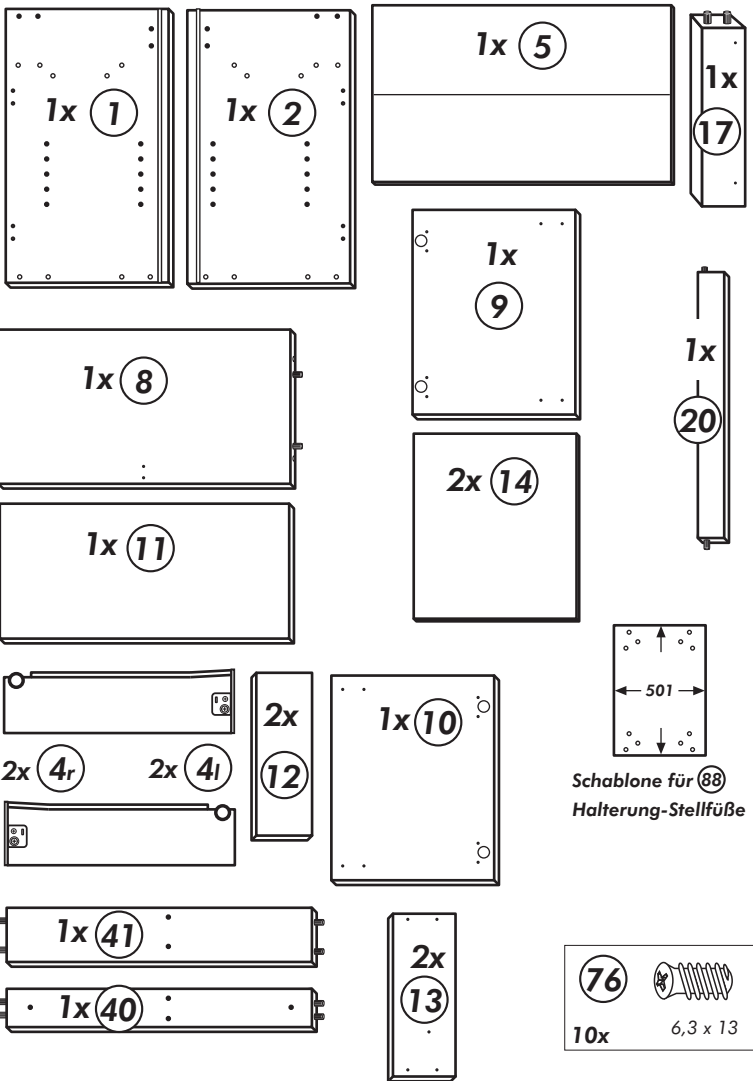
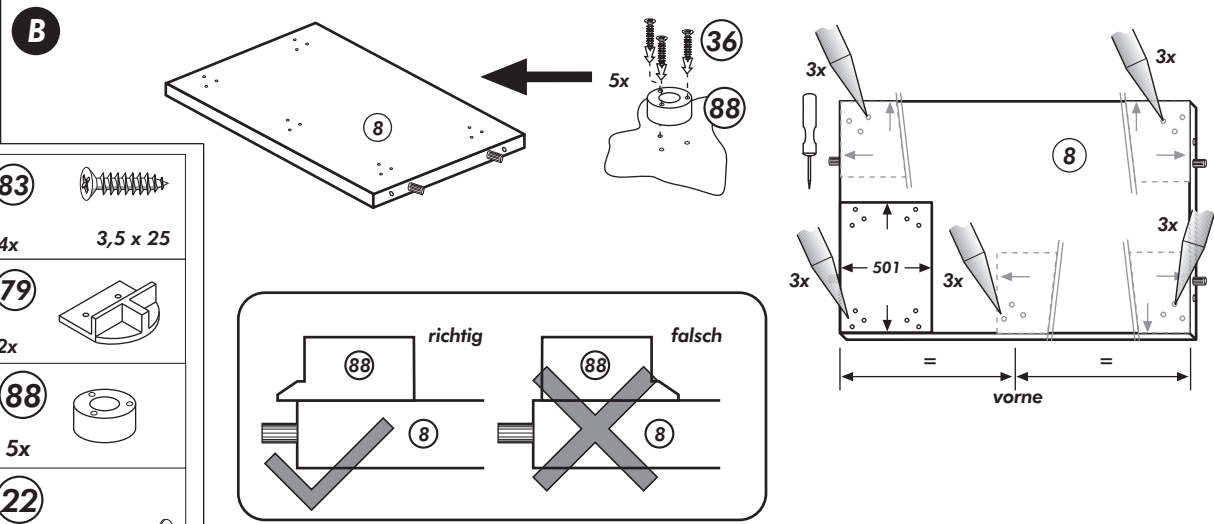
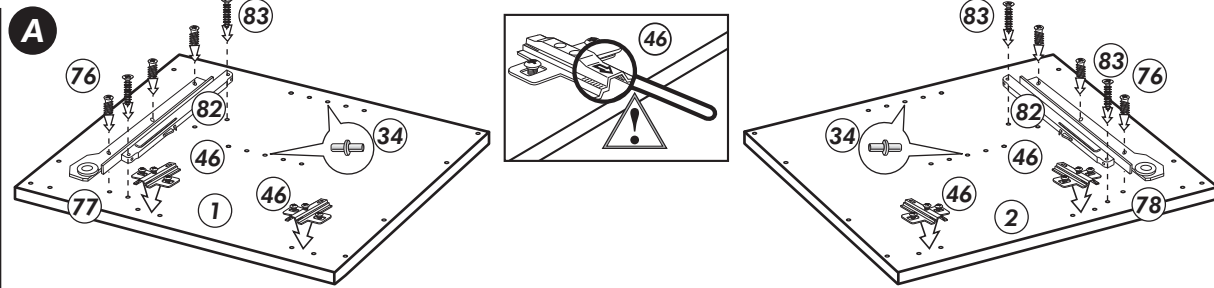
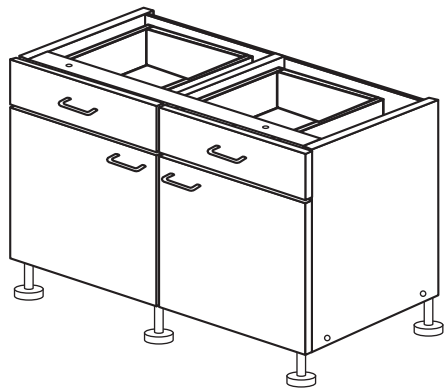
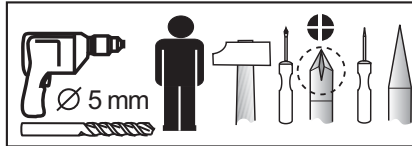
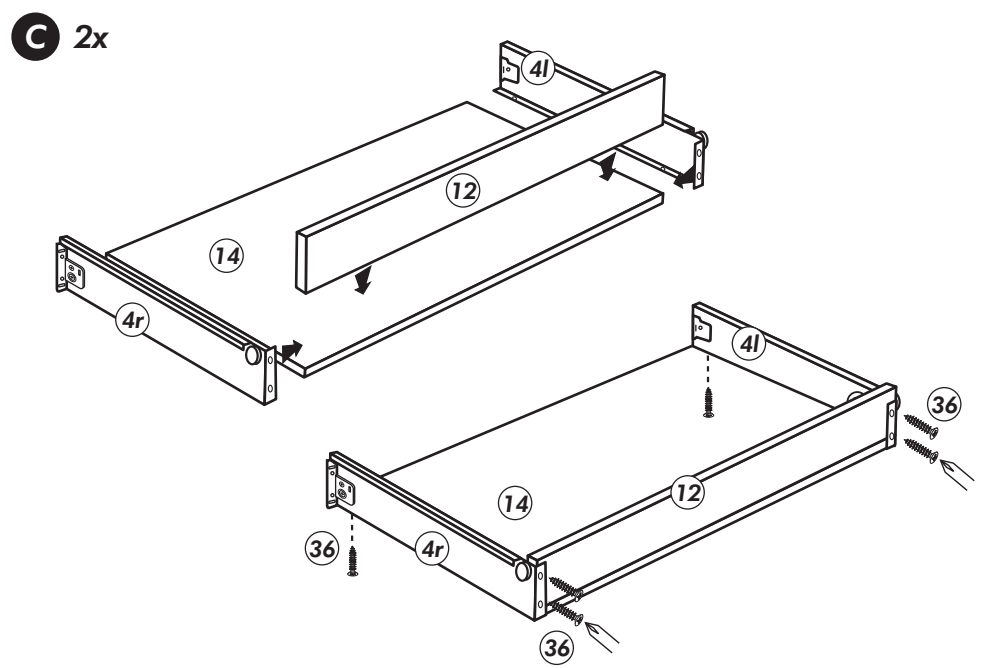


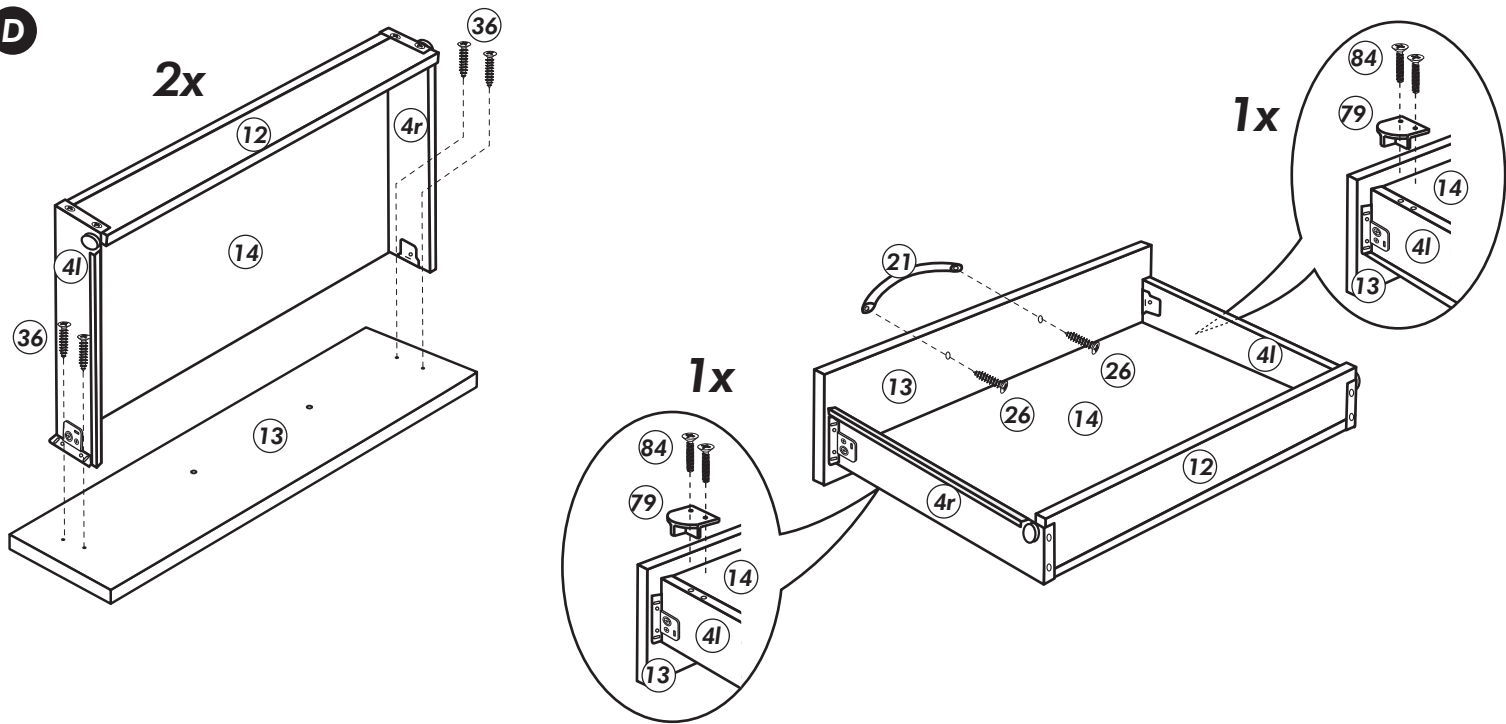
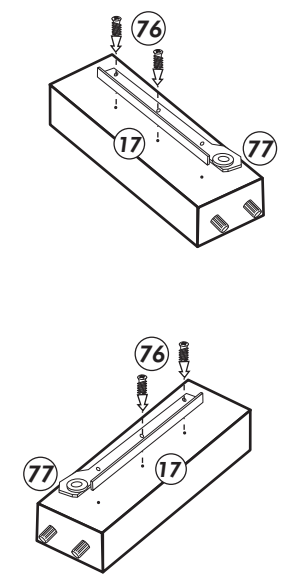
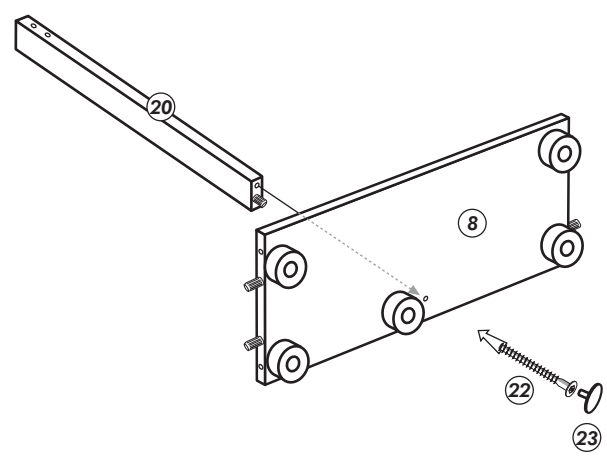
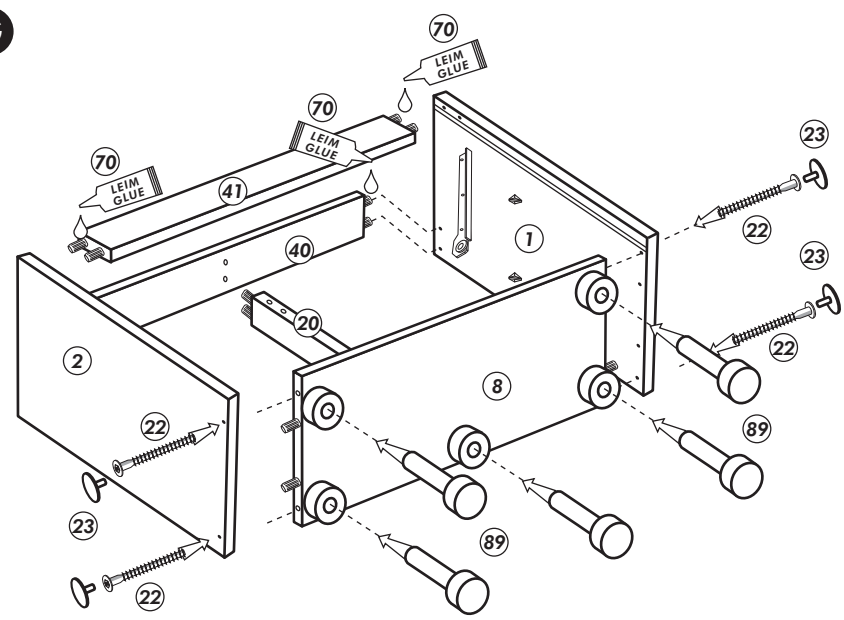
Unterschrank

Nr. 515 Rev.02



82	2x	106	2x	83	4x	79	2x
36	37x	23	4x	88	5x	22	8x
34	4x	42	4x	60	4x	27	10x
70	1x	89	5x	21	4x	77	2x
76	10x	78	2x rechts	84	4x	46	4x
83	4x	3,5 x 25					
106	2x	4,0 x 30					
36	37x	3,5 x 15					
23	4x	∅ 3					
34	4x						
42	4x						
70	1x	LEIM GLUE					
89	5x						
77	2x	links					
76	10x	6,3 x 13					
78	2x	rechts					
84	4x	3,5 x 12					



D**E****F****G****H**