



ZIPPER MASCHINEN GmbH

Gewerbepark 8

4707 Schlüsslberg | AUSTRIA

+43 (0) 7248 61116-700 | FAX 7248 61116-720

info@zipper-maschinen.at | www.zipper-maschinen.at

Originalfassung

DE BETRIEBSANLEITUNG

Übersetzung / Translation

EN USER MANUAL

SL NAVODILO ZA OBRATOVANJE

BENZIN HECKENSCHERE

GASOLINE HEDGE TRIMMER

BENCINSKE ŠKARJE ZA ŽIVO MEJO



ZI-BHS605

EAN: 9120039233826















1	INHALT / INDEX	
1	INHALT / INDEX	2
2	SICHERHEITSZEICHEN / SAFETY SIGNS	4
3	TECHNIK / TECHNICS / TEHNIKA	5
3.1	Lieferumfang / Delivery Content / Vsebina pošiljke	5
3.2	Komponenten / Components / Komponente	5
3.3	Technische Daten / Technical Details / Tehnični podatki	6
4	VORWORT (DE)	7
5	SICHERHEIT	8
5.1	Bestimmungsmäßige Verwendung	8
5.1.1	Verbotene Anwendungen / Gefährliche Fehlanwendungen	8
5.2	Anforderungen an Benutzer	8
5.3	Allgemeine Sicherheitshinweise	8
5.4	Spezielle Sicherheitshinweise zum Betrieb der Maschine	9
5.5	Sicherheitshinweise für Maschinen mit Verbrennungsmotor	9
5.6	Gefahrenhinweise	10
6	TRANSPORT	10
7	INBETRIEBNAHME	10
7.1	Lieferumfang überprüfen	10
7.2	Montage	11
7.3	Kraftstoff	11
7.3.1	Allgemeine Anforderungen	11
7.3.2	Kraftstoff tanken	11
8	BETRIEB	11
8.1	Maschine starten	11
8.1.1	Start mit kaltem Motor	11
8.1.2	Start mit warmem Motor	12
8.2	Maschine ausschalten	12
8.3	Drehen des Griffs	12
8.4	Empfehlungen für das Schneiden	12
9	WARTUNG	13
9.1	Wartungsplan	13
9.2	Maßnahmen vor dem Starten	13
9.3	Luftfilter reinigen	13
9.4	Getriebegehäuse schmieren	14
9.5	Zündkerze reinigen	14
9.6	Leerlaufdrehzahl einstellen	14
10	LAGERUNG	14
10.1	Lagerung	14
10.2	Entsorgung	15
11	FEHLERBEHEBUNG	15
12	PREFACE (EN)	16
13	SAFETY	17
13.1	Intended Use of the Machine	17
13.1.1	Prohibited Applications / Hazardous Misapplications	17
13.2	User Requirements	17
13.3	General Safety Instructions	17
13.4	Special Safety Instructions for Machine Operation	18
13.5	Safety Instructions for Machines with Combustion Engine	18
13.6	Hazard Warnings	18
14	TRANSPORT	19
15	START-UP	19
15.1	Checking the Delivery Content	19
15.2	Assembly	19
15.3	Fuel	19
15.3.1	General Requirements	19
15.3.2	Filling up with Fuel	20
16	OPERATION	20
16.1	Starting the Machine	20
16.1.1	Starting with Cold Engine	20
16.1.2	Starting with a warm Engine	21
16.2	Switching off the machine	21
16.3	Turning the Handle	21



16.4	Recommendations for Cutting	21
17	MAINTENANCE	22
17.1	Maintenance schedule	22
17.2	Measures before Starting	22
17.3	Cleaning the Air Filter.....	22
17.4	Lubricating the Gearbox	23
17.5	Setting the Idle Speed.....	23
17.6	Cleaning the Spark Plug	23
18	STORAGE	23
19	DISPOSAL	24
20	TROUBLESHOOTING	24
21	UVOD (SL)	25
22	VARNOST	26
22.1	Namenska uporaba.....	26
22.1.1	Prepovedana uporaba / nevaren način uporabe.....	26
22.2	Obveznosti uporabnika stroja.....	26
22.3	Splošni varnostni napotki	26
22.4	Posebna varnostna opozorila za obratovanje stroja	27
22.5	Varnostna opozorila za stroje z motorjem z notranjim izgorevanjem	27
22.6	Opozorila na nevarnost	27
23	TRANSPORT	28
24	PRED ZACETKOM UPORABE	28
24.1	Preglejte vsebino pošiljke.	28
24.2	Montaža.....	28
24.3	Gorivo.....	29
24.3.1	Splošne zahteve.....	29
24.3.2	Polnjenje goriva	29
25	OBRATOVANJE	29
25.1	Zagon naprave.....	29
25.1.1	Zagon hladnega motorja	29
25.1.2	Zagon toplega motorja	30
25.2	Izklop naprave	30
25.3	Obračanje ročaja	30
25.4	Priporočila za obrezovanje	30
26	VZDRŽEVANJE	31
26.1	Plan vzdrževanja	31
26.2	Opravila pred zagonom	31
26.3	Čiščenje zračnega filtra	31
26.4	Mazanje ohišja menjalnika	32
26.5	Čiščenje svečke	32
26.6	Nastavitev števila vrtljajev v prostem teku	32
27	SKLADIŠČENJE	32
27.1	Skladiščenje	32
27.2	Odstranjevanje.....	33
28	ODPRAVLJANJE NAPAK	33
29	ERSATZTEILE / SPARE PARTS / REZERVNI DELI	34
29.1	Ersatzteilbestellung / Spare parts order / Naročanje rezervnih delov.....	34
29.2	Explosionszeichnung Trimmer/ Exploded View Trimmer	35
29.1	Ersatzteilliste Trimmer / spare part list hedge trimmer	36
29.2	Explosionszeichnung Motor/ Exploded View Motor	37
29.3	Ersatzteil-Liste Motor / spare-part list engine.....	38
30	KONFORMITÄTSERKLÄRUNG / DECLARATION OF CONFORMITY	39
31	GEWÄHRLEISTUNG (DE)	40
32	WARRANTY GUIDELINES (EN)	41
33	GARANCIJA (SL)	42
34	PRODUKTBEOBACHTUNG PRODUCT MONITORING	43



2 SICHERHEITSZEICHEN / SAFETY SIGNS

DE	SICHERHEITSZEICHEN BEDEUTUNG DER SYMBOLE	EN	SAFETY SIGNS DEFINITION OF SYMBOLS	SL	VARNOSTNE OZNAKE POMEN SIMBOLOV
		DE	CE-KONFORM! - Dieses Produkt entspricht den EG-Richtlinien.		
		EN	CE-Conformal! - This product complies with the EC-directives.		
		SL	CE-KONFORM! - Proizvod izpolnjuje zahteve glede na direktive ES.		
		DE	Anleitung beachten!		
		EN	Follow the instructions!		
		SL	Upoštevajte navodila!		
		DE	Keine offene Flamme, Feuer, offene Zündquelle und Rauchen verboten!		
		EN	No open flame, fire, open source of ignition and smoking prohibited!		
		SL	Uporaba odprtega plamena, ognja, vnetljivih snovi ter kajenje so prepovedani!		
		DE	Heiße Oberfläche		
		EN	Hot Surface		
		SL	Vroče površine		
		DE	Warnung vor Schnittverletzungen		
		EN	Warning of cutting injuries		
		SL	Nevarnost ureznin		
		DE	Gehörschutz tragen!		
		EN	Wear ear protection!		
		SL	Nosite zaščito za sluh!		
		DE	Gesichtsschutz benutzen!		
		EN	Use face protection!		
		SL	Nosite zaščito za obraz!		
		DE	Handschuhe benutzen!		
		EN	Wear gloves!		
		SL	Imejte zaščitne rokavice!		
		DE	Sicherheitsschuhe tragen!		
		EN	Wear safety shoes!		
		SL	Imejte zaščitne rokavice!		
		DE	Enganliegende Arbeitskleidung tragen!		
		EN	Wear tight work clothes!		
		SL	Pri delu s strojem imejte tesno oprijeto delovno obleko!		

DE **Warnschilder und/oder Aufkleber an der Maschine, die unleserlich sind oder die entfernt wurden, sind umgehend zu erneuern!**

EN **Warning signs and/or stickers on the machine which are illegible or have been removed must be replaced immediately!**

SL **Opozorilne table in/ali nalepke na stroju, ki so nečitljive ali so bile odstranjene, je potrebno takoj zamenjati!**

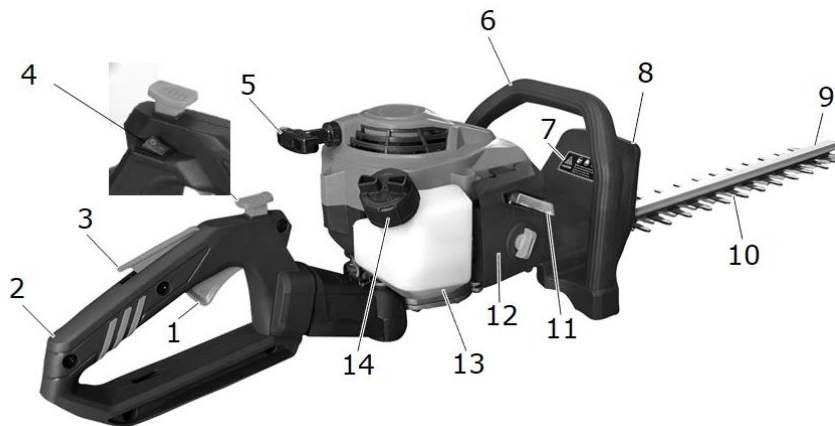
3 TECHNIK / TECHNICS / TEHNIKA

3.1 Lieferumfang / Delivery Content / Vsebina pošiljke



N°	Bezeichnung / description / Naziv	N°	Bezeichnung / description / Naziv
1	Heckenschere / hedge trimmer BHS605 Škarje za živo mejo	4	Werkzeug-Set inkl. Zündkerzenschlüssel / tool set incl. spark plug wrench / Komplet orodja s ključem za vžigalno svečko
2	Messerabdeckung / blade cover / Zaščita rezila		Bedienungsanleitung / user manual / Navodilo za delo s strojem
3	Mischbehälter / mixing vessel / Mešalna posoda		

3.2 Komponenten / Components / Komponente



N°	Bezeichnung / description / Naziv	N°	Bezeichnung / description / Naviz
1	Gashebel / throttle lever / Ročica za plin	8	Handschutz / hand shield Zaščita za roke
2	Hinterer Griff / rear handle / Zadnji ročaj	9	Messerbalken / blade bar Zapora rezila
3	Gashebelsperre / throttle trigger lockout Zapora ročice za plin	10	Messer / blade Rezilo
4	EIN-AUS Schalter / ON-OFF switch / Stikalo za VKLOP/IZKLOP	11	Choker-Hebel / choke Ročica za zaug
5	Startergriff / starter handle / Ročica zaganjalnika	12	Luftfilter / air filter Zračni filter
6	Vorderer Griff / front handle / Spreddnji ročaj	13	Kraftstofftank / fuel tank Rezervoar goriva
7	Sicherheitszeichen / safety signs / Varnostne oznake	14	Kraftstofftank-Deckel / fuel tank cap Pokrov rezervoarja goriva



3.3 Technische Daten / Technical Details / Tehnični podatki

ZI-BHS605	
Motortyp / Engine type / Tip motorja	1-Zyl. 2-Takt / 1-cyl 2-stroke 1-cilindrični, 2-taktni 1E34F-3EA
Hubraum /displacement / Prostornina	25,4 cm ³
Motorleistung /engine power / Moč motorja	0,7 kW
Motordrehzahl /engine speed / Število vrtljajev motorja	7000 min ⁻¹
Starter / starter Zaganjalnik	Easy Start Seilzug / Easy Start Recoil Starter Vrvični zaganjalnik Easy Start
Mischungsverhältnis (Benzin : Zweitaktöl) / mixing ratio (petrol : two-stroke oil) Mešalno razmerje (bencin: olje za dvotaktne motorje)	40:1
Tankvolumen / fuel capacity Prostornina rezervoarja	0,3 l
Schwertlänge / bar length Dolžina rezila	746 mm
Schnittlänge / effective cutting length Dolžina rezanja	605 mm
max. Ø des Schnittgutes / max. Ø of cuttings Maksimalni premer obdelovanca	max. Ø 20 mm
Vibrationswert vorderer Handgriff/ vibration front handle Vibracija sprednjega ročaja	a _h = 8,67 m/s ²
Vibrationswert hinterer Handgriff / vibration back handle Vibracija zadnjega ročaja	a _h = 6,94 m/s ²
Garantierter Schalleistungspegel / guaranteed sound power level Zajamčen nivo zvočne moči L _{WA}	110 dB(A)
Maschinenmaße / machine dimensions Dimenzije stroja	1220 x 270 x 220 mm
Nettogewicht / net weight Neto teža	5,75 kg

Hinweis Schwingungsemissions-Wert: Der angegebene Schwingungsemissionswert ist nach einem genormten Prüfverfahren gemessen worden und kann zum Vergleich eines Werkzeugs mit einem anderen verwendet werden. Der angegebene Schwingungsemissionswert kann auch zu einer einleitenden Einschätzung der Aussetzung verwendet werden. Der Schwingungsemissionswert kann sich während der tatsächlichen Benutzung des Werkzeugs von dem Angabewert unterscheiden, abhängig von der Art und Weise, in der das Werkzeug verwendet wird.

Note Vibration emission value: The specified vibration emission value has been measured according to a standardized test procedure and can be used to compare one tool with another. The specified vibration emission value may also be used for an initial suspension assessment. The vibration emission value may differ from the declared value during actual use of the tool, depending on the manner in which the tool is used.

Priporočena vrednost emisije vibracij: Navedena vrednost emisije vibracij je izmerjena z normiranim postopkom preverjanja in se lahko uporablja za primerjavo enega orodja z drugim. Navedena vrednost emisije vibracij se lahko uporablja tudi za začetno oceno izpostavljenosti. Vrednost emisije vibracij se lahko pri dejanski uporabi stroja razlikuje od navedene vrednosti, kar je odvisno od vrste in načina uporabe stroja.

Hinweis Geräuschangaben: Die angegebenen Werte sind Emissionswerte und müssen damit nicht zugleich auch sichere Arbeitsplatzwerte darstellen. Obwohl es eine Korrelation zwischen Emissions- und Immissionspegeln gibt, kann daraus nicht zuverlässig abgeleitet werden, ob zusätzliche Vorsichtsmaßnahmen notwendig sind oder nicht. Faktoren, welche den am Arbeitsplatz tatsächlich vorhandenen Immissionspegel beeinflussen, beinhalten die Eigenart des Arbeitsraumes und andere Geräuschquellen, d. h. die Zahl der Maschinen und anderer benachbarter Arbeitsvorgänge. Die zulässigen Arbeitsplatzwerte können ebenso von Land zu Land variieren. Diese Information soll jedoch den Anwender befähigen, eine bessere Abschätzung von Gefährdung und Risiko vorzunehmen.

Note noise emission: The values given are emission values and therefore do not have to represent safe workplace values at the same time. Although there is a correlation between emission and immission levels, it cannot be reliably deduced whether additional precautions are necessary or not. Factors influencing the actual immission level at the workplace include the nature of the workspace and other noise sources, i.e. the number of machines and other adjacent operations. The permissible workplace values may also vary from country to country. However, this information should enable the user to make a better assessment of hazard and risk.

Priporočena vrednost emisije hrupa: Navedene vrednosti so emisijske vrednosti in se jih zato ne smemo razumeti kot vrednosti, ki zagotavljajo varnost delovnega okolja. Četudi obstaja določena korelacija med emisijsko in imisijsko vrednostjo, na podlagi tega ne moremo z gotovostjo sprejeti odločitev o tem, ali so v posameznih primerih potrebni dodatni varnostni ukrepi ali ne. Dejavniki, ki lahko vplivajo na trenutni nivo imisije hrupa na delovnem mestu, so specifičnost delovnega prostora in drugi viri hrupa, t.j. število strojev ter drugih delovnih procesov, ki sočasno potekajo v delovnem prostoru. Dopusčene vrednosti emisije hrupa na delovnem mestu prav tako lahko variirajo od države do države. Te informacije so predvsem v pomoč uporabniku, da bi lažje ocenil tovrstno nevarnost in tveganje.



4 VORWORT (DE)

Sehr geehrter Kunde!

Diese Betriebsanleitung enthält Informationen und wichtige Hinweise zur sicheren Inbetriebnahme und Handhabung der ZIPPER Benzin Heckenschere ZI-BHS 605, nachfolgend als "Maschine" bezeichnet.



Die Anleitung ist Bestandteil der Maschine und darf nicht entfernt werden. Bewahren Sie sie für spätere Zwecke an einem geeigneten, für Nutzer (Betreiber) leicht zugänglichen, vor Staub und Feuchtigkeit geschützten Ort auf, und legen Sie sie der Maschine bei, wenn sie an Dritte weitergegeben wird!

Beachten Sie im Besonderen das Kapitel Sicherheit!

Durch die ständige Weiterentwicklung unserer Produkte können Abbildungen und Inhalte geringfügig abweichen. Sollten Sie Fehler feststellen, informieren Sie uns bitte.

Technische Änderungen vorbehalten!

Kontrollieren Sie die Ware nach Erhalt unverzüglich und vermerken Sie etwaige Beanstandungen bei der Übernahme durch den Zusteller auf dem Frachtbrief!

Transportschäden sind innerhalb von 24 Stunden separat an uns zu melden.

ZIPPER MASCHINEN kann für nicht vermerkte Transportschäden keine Gewährleistung übernehmen.

Urheberrecht

© 2018

Diese Dokumentation ist urheberrechtlich geschützt. Alle Rechte bleiben vorbehalten! Insbesondere der Nachdruck, die Übersetzung und die Entnahme von Fotos und Abbildungen werden gerichtlich verfolgt.

Als Gerichtsstand gilt das ZIPPER Maschinen zuständige Gericht als vereinbart.

Kundendienstadresse

ZIPPER MASCHINEN GmbH
Gewerbepark 8, A-4707 Schlüsslberg
AUSTRIA
Tel.: +43 7248 61116-700
Fax: +43 7248 61116-720
Mail: info@zipper-maschinen.at



5 SICHERHEIT

Dieser Abschnitt enthält Informationen und wichtige Hinweise zur sicheren Inbetriebnahme und Handhabung der Maschine.



Zu Ihrer Sicherheit lesen Sie diese Betriebsanleitung vor Inbetriebnahme aufmerksam durch. Das ermöglicht Ihnen den sicheren Umgang mit der Maschine, und Sie beugen damit Missverständnissen sowie Personen- und Sachschäden vor. Beachten Sie außerdem die an der Maschine verwendeten Symbole und Piktogramme sowie die Sicherheits- und Gefahrenhinweise!

5.1 Bestimmungsmäßige Verwendung

Die Maschine ist ausschließlich für folgende Tätigkeiten bestimmt: Zum Schneiden von Sträuchern, Gebüsch, Buschwerk und Hecken innerhalb der vorgegebenen technischen Grenzen.

Für eine andere oder darüber hinausgehende Benutzung und daraus resultierende Sachschäden oder Verletzungen übernimmt ZIPPER-MASCHINEN keine Verantwortung oder Garantieleistung.

5.1.1 Verbotene Anwendungen / Gefährliche Fehlanwendungen

- Betreiben der Maschine ohne adäquate körperliche und geistige Eignung.
- Betreiben der Maschine ohne entsprechende Kenntnis der Bedienungsanleitung der Maschine bzw. des Motorenhandbuchs.
- Änderungen der Konstruktion der Maschine.
- Betreiben der Maschine in explosionsgefährdeter Umgebung.
- Betreiben der Maschine in Innenräumen oder geschlossenen Bereichen.
- Betreiben der Maschine ohne funktionierende bzw. fehlende Schutzeinrichtungen.
- Entfernen der an der Maschine angebrachten Sicherheitskennzeichnungen
- Verändern, umgehen oder außer Kraft setzen der Sicherheitseinrichtungen der Maschine

Die nicht bestimmungsgemäße Verwendung bzw. die Missachtung der in dieser Anleitung dargelegten Ausführungen und Hinweise hat das Erlöschen sämtlicher Gewährleistungs- und Schadenersatzansprüche gegenüber der Zipper Maschinen GmbH zur Folge.

5.2 Anforderungen an Benutzer

Die Maschine ist für die Bedienung durch eine Person konzipiert. Voraussetzungen für das Bedienen der Maschine sind die körperliche und geistige Eignung sowie Kenntnis und Verständnis der Betriebsanleitung.

Bitte beachten Sie, dass örtlich geltende Gesetze und Bestimmungen das Mindestalter des Bedieners festlegen und die Verwendung dieser Maschine einschränken können!

Legen Sie die persönliche Schutzausrüstung vor Beginn der Arbeiten mit/an der Maschine an.

5.3 Allgemeine Sicherheitshinweise

Zur Vermeidung von Fehlfunktionen, Schäden und gesundheitlichen Beeinträchtigungen sind bei Arbeiten mit der Maschine neben den allgemeinen Regeln für sicheres Arbeiten insbesondere folgende Punkte zu berücksichtigen:

- Überprüfen Sie die Maschine vor jeder Verwendung auf ihren einwandfreien Zustand. Achten Sie darauf, dass alle Schutzvorrichtungen am richtigen Platz und funktionstüchtig sind, und vergewissern Sie sich, dass alle Muttern, Schrauben etc. fest angezogen sind.
- Sorgen Sie im Arbeits- und Umgebungsbereich der Maschine für ausreichende Lichtverhältnisse.
- Achten Sie beim Arbeiten stets auf sicheren Stand.
- Entfernen Sie Einstellwerkzeuge vor dem Starten von der Maschine.
- Lassen Sie die laufende Maschine niemals unbeaufsichtigt.
- Stellen Sie sicher, dass Unbefugte einen entsprechenden Sicherheitsabstand zum Gerät einhalten, und halten Sie insbesondere Kinder von der Maschine fern.
- Die Maschine darf nur von Personen betrieben, gewartet oder repariert werden, die mit ihr vertraut sind und die über die im Zuge dieser Arbeiten auftretenden Gefahren unterrichtet sind.
- Tragen Sie stets die geeignete persönliche Schutzausrüstung (Augenschutz, Gehörschutz, Handschuhe, Sicherheitsschuhe, eng anliegende Arbeitsschutzkleidung etc.)!



- Unterlassen Sie das Arbeiten an der Maschine bei Müdigkeit, Unkonzentriertheit bzw. unter Einfluss von Medikamenten, Alkohol oder Drogen!
- Betreiben Sie das Gerät niemals in Gegenwart brennbarer Flüssigkeiten oder Gasen (Explosionsgefahr!).
- Führen Sie Umrüst-, Einstell-, Mess- und Reinigungsarbeiten nur bei ausgeschaltetem Motor durch.
- Verwenden Sie nur von ZIPPER Maschinen empfohlene Ersatzteile und Zubehör.

5.4 Spezielle Sicherheitshinweise zum Betrieb der Maschine

- Halten Sie die Maschine von Ihrem Körper fern, wenn Sie sie starten und mit ihr arbeiten.
- Beginnen Sie mit den Schneidarbeiten erst, wenn Sie sichergestellt haben, dass sich im Arbeitsbereich keine weiteren Personen oder Tiere aufhalten.
- Beginnen Sie den Schnitt stets mit laufender Schneidvorrichtung.
- Führen Sie die Maschine so, dass der Schnitt stets vom Körper weg erfolgt.
- Schneiden Sie nie über Schulterhöhe.
- Nie auf Leitern stehend mit der Heckenschere arbeiten.
- Achten Sie beim Arbeiten mit der Maschine darauf, keine Gegenstände zu berühren, die die Schneidvorrichtung beschädigen könnten, wie z.B. Draht, Zäune etc.
- Nicht mit der laufenden Schneidvorrichtung den Boden berühren.
- Berühren Sie die Schneidvorrichtung niemals mit den Händen, solange die Maschine in Betrieb ist.
- Versuchen Sie niemals, Gegenstände, die in der Schneidvorrichtung stecken, bei laufendem Motor zu entfernen.
- Die längere durchgehende Benutzung der Maschine kann zu vibrationsbedingten Durchblutungsstörungen, insbesondere an Fingern, Händen oder Handgelenken, führen. Legen Sie deshalb regelmäßig Pausen ein und tragen Sie geeignete Schutzhandschuhe, um die Vibrationsintensität abzuschwächen.
- Übermäßiger Lärm kann zu Gehörschäden und temporärem oder dauerhaftem Verlust der Hörfähigkeit führen. Tragen Sie einen nach Gesundheits- und Sicherheitsregelungen zertifizierten Gehörschutz, um die Lärmbelastung zu begrenzen.

5.5 Sicherheitshinweise für Maschinen mit Verbrennungsmotor

- Berühren Sie Motor und/oder Auspufftopf im laufenden Betrieb bzw. unmittelbar nach dem Abstellen nicht! Diese Bereiche werden im Betrieb heiß und können Verbrennungen verursachen.
- Berühren Sie den Zündkerzenstecker nicht, wenn der Motor läuft (elektrischer Schlag!).
- Betreiben Sie das Gerät nicht in geschlossenen Bereichen oder in schlecht belüfteten Räumen, außer es besteht adäquate Lüftung durch Abluftventilatoren oder Schläuche. (Gefahr durch Kohlenmonoxyd!)
- Rauchen Sie nicht während des Betriebs der Maschine.
- Rauchen Sie nicht beim Auftanken der Maschine.
- Betanken Sie die Maschine nur in einem gut belüfteten Bereich.
- Betanken Sie die Maschine nicht, wenn der Motor läuft oder die Maschine noch heiß ist.
- Tanken Sie die Maschine nicht in der Nähe einer offenen Flamme auf.
- Verschütten Sie beim Auftanken keinen Kraftstoff.
- Kurbeln Sie einen überfluteten Benzinmotor nicht an, so lange die Zündkerze herausgenommen ist – im Zylinder angestauter Kraftstoff spritzt aus der Zündkerzenöffnung heraus.
- Nehmen Sie an Benzinmotoren keinen Zündfunkentest vor, wenn der Motor überflutet oder Benzin zu riechen ist. Ein Streufunke könnte die Dämpfe entzünden.
- Verwenden Sie Benzin oder andere Arten von Kraftstoff bzw. entflammbare Lösungen nicht zum Reinigen der Maschinenteile, vor allem nicht in geschlossenen Räumen. Die Dämpfe von Kraftstoffen und Lösungen können explodieren.
- Halten Sie den Bereich um den Auspufftopf immer frei von Fremdsubstanzen, wie z.B. Blättern, Papier, Kartons etc. Ein heißer Auspufftopf könnte diese Substanzen entzünden und ein Feuer verursachen.
- Verschließen Sie den Tankdeckel nach dem Tankvorgang wieder.
- Überprüfen Sie Kraftstoffleitung und Tank regelmäßig auf Undichtheit und Risse. Betreiben Sie die Maschine nicht, wenn Lecks im Kraftstoffsystem bekannt sind.
- Lagern Sie Kraftstoff nur in dafür vorgesehenen und zugelassenen Behältern.



5.6 Gefahrenhinweise

Trotz bestimmungsmäßiger Verwendung bleiben bestimmte Restrisiken bestehen. Bedingt durch Aufbau und Konstruktion der Maschine können im Umgang mit den Maschinen Gefährdungssituationen auftreten, die in dieser Bedienungsanleitung wie folgt gekennzeichnet sind:

GEFAHR



Ein auf diese Art gestalteter Sicherheitshinweis weist auf eine unmittelbar gefährliche Situation hin, die zum Tod oder zu schweren Verletzungen führt, wenn sie nicht gemieden wird.

WARNUNG



Ein solcherart gestalteter Sicherheitshinweis weist auf eine möglicherweise gefährliche Situation hin, zu schweren Verletzungen oder sogar zum Tod führen kann, wenn sie nicht gemieden wird.

VORSICHT



Ein auf diese Weise gestalteter Sicherheitshinweis weist auf eine möglicherweise gefährliche Situation hin, die zu geringfügigen oder leichten Verletzungen führen kann, wenn sie nicht gemieden wird.

HINWEIS



Ein derartig gestalteter Sicherheitshinweis weist auf eine möglicherweise gefährliche Situation hin, die zu Sachschäden führen kann, wenn sie nicht gemieden wird.

Ungeachtet aller Sicherheitsvorschriften sind und bleiben ihr gesunder Hausverstand und ihre entsprechende technische Eignung/Ausbildung der wichtigste Sicherheitsfaktor bei der fehlerfreien Bedienung der Maschine. **Sicheres Arbeiten hängt in erster Linie von Ihnen ab!**

6 TRANSPORT

WARNUNG



Transportieren Sie die Heckenschere niemals mit laufender Schneidvorrichtung!

Halten Sie beim Transport den heißen Schalldämpfer immer vom Körper fern. Tragen Sie die Heckenschere nur an den Handgriffen. Die Schneidvorrichtung soll beim Transport nach hinten zeigen. Beim Transport über größere Distanzen immer die mitgelieferte Klingenabdeckung aufstecken. Beim Transport im KFZ auf sichere Lage der Heckenschere achten. Heckenschere nur im Kofferraum oder auf einer vom Fahrer abgetrennten Transportfläche unterbringen.

7 INBETRIEBNAHME

7.1 Lieferumfang überprüfen

Überprüfen Sie die Maschine nach dem Auspacken unverzüglich auf Transportschäden, fehlende Teile und lose Schraubverbindungen. Melden Sie Beschädigungen oder fehlende Teile umgehend Ihrem Händler. Sichtbare Transportschäden sind gemäß den Bestimmungen der Gewährleistung unverzüglich auf dem Lieferschein zu vermerken, andernfalls gilt die Ware als ordnungsgemäß übernommen.

7.2 Montage

Die Maschine wird vormontiert geliefert. Es sind vor Inbetriebnahme deshalb keine weiteren Montageschritte erforderlich, jedoch muss das Kraftstoffreservoir aufgefüllt werden.

7.3 Kraftstoff

7.3.1 Allgemeine Anforderungen

Die Maschine ist mit einem Zweitaktmotor ausgestattet, der Zweitaktöl benötigt, dass dem Benzin beigemischt wird.

- Verwenden Sie nur ausdrücklich für luftgekühlte Motoren, Motorsägen, Trimmer usw. zugelassenes Zweitaktöl in einer 2,5-prozentigen Mischung. Das bedeutet, dass 4 Liter bleifreies Benzin mit 0,1 Liter 2-Takt-Öl gemischt werden (Mischungsverhältnis 40:1).
- Verwenden Sie kein Alkylatbenzin, da es nur aus 2% Gemisch besteht und den Motor schädigen kann.
- Verwenden Sie zum Mischen einen geeigneten, sauberen Behälter.
- Schütteln Sie den Behälter mit dem Öl vor dem Öffnen gut und mischen Sie Öl und Benzin anschließend gründlich.
- Kraftstoff und Kraftstoffgemische altern. Überlagerter Kraftstoff und Kraftstoffgemische können zu Startproblemen führen. Lagern Sie die gleiche Mischung niemals länger als 30 Tage im Tank. Verwenden Sie für die Maschine kein Benzin-Öl-Gemisch, das älter als 90 Tage ist.

7.3.2 Kraftstoff tanken

GEFAHR



Stellen Sie den Motor vor dem Tanken immer ab. Füllen Sie niemals Kraftstoff in die Maschine wenn der Motor läuft oder solange der Motor noch heiß ist (Abkühlzeit mindestens 2 Minuten). Begeben Sie sich mehr als 3 Meter vom Ort des Tankens weg, bevor sie den Motor neu starten.

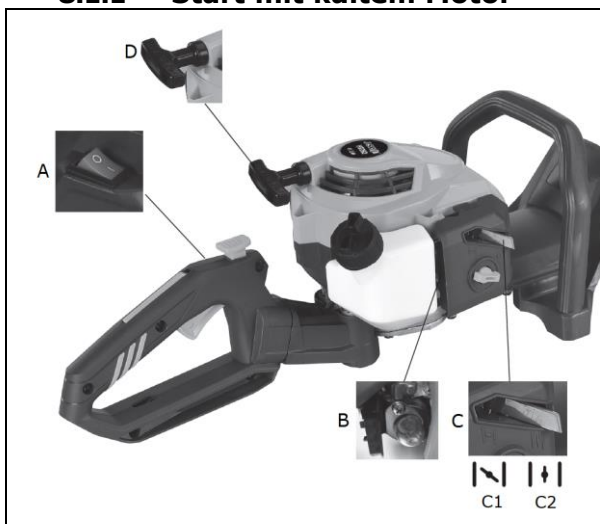
Tankvorgang:

1. Tankdeckel aufschrauben.
2. Öl-Kraftstoffgemisch vorsichtig in den Tank gießen.
→ Verschütten Sie nichts!
3. Tankdeckel fest verschließen.
→ Eventuell verschüttetes Benzin sofort aufwischen.

8 BETRIEB

8.1 Maschine starten

8.1.1 Start mit kaltem Motor



1. Heckenschere auf eine ebene, stabile Fläche setzen.
2. EIN-AUS-Schalter (A) auf Position "I" (EIN) stellen.
3. Kraftstoffpumpe (B) 8 bis 10 Mal drücken.
4. Choke-Hebel in Startposition (C1) bringen.
5. Startseil (D) langsam herausziehen, bis ein Widerstand spürbar wird. Dann Startseil kraftvoll herausziehen. Startseil wieder von Hand in den Motor zurückführen. Vorgang bis zu 3 Mal wiederholen, bis die Erstzündung zu hören ist (Motor startet hier normalerweise nicht).
6. Choke-Hebel (C) in Stellung (C2) bringen = geschlossen.
7. Startseil wie unter Punkt 5 beschrieben ziehen, bis der Motor läuft.

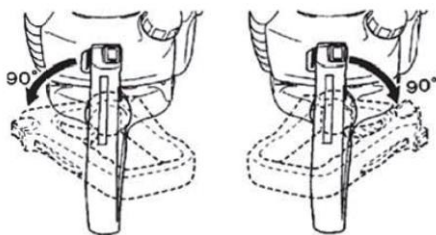
8.1.2 Start mit warmem Motor

1. EIN-AUS-Schalter (A) auf Position "I" (EIN) stellen.
2. Choke-Hebel (C) in Stellung (C2) bringen = geschlossen Stellung.
3. Am Startseil (D) ziehen, bis der Motor läuft.

8.2 Maschine ausschalten

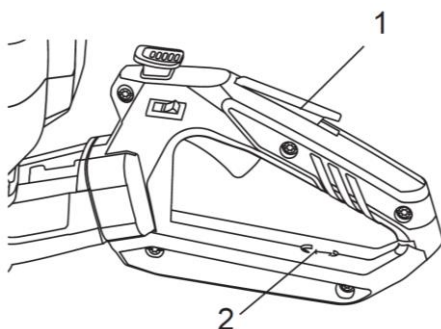
1. Gashebel loslassen.
2. EIN-AUS Schalter auf Position „0“ (Aus) stellen.

8.3 Drehen des Griffs



Um Ihnen die beste und ergonomischste Art, Ihre Hecke zu trimmen, zu ermöglichen, kann der Griff um 90 Grad nach rechts oder links gedreht werden – siehe Abbildung links.

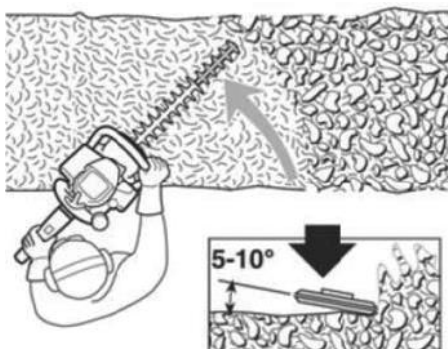
Hinweis: Drücken Sie beim Drehen des Griffs nicht auf den Gashebel!



Vorgehensweise:

Drücken Sie die Gashebelsperre (1) auf der Oberseite des hinteren Griffs. Dann den Verriegelungsgriff (2) nach unten drücken und dabei gleichzeitig den Griff nach links oder rechts drehen – siehe Abbildungen links.

8.4 Empfehlungen für das Schneiden



Geben Sie nur so viel Gas wie notwendig.

Halten Sie die Heckenschere gegenüber der Hecke 5-10 Grad geneigt (siehe Abbildung links.).

→ Das erleichtert das Schneiden und das Ergebnis ist besser.



9 WARTUNG

WARNUNG



Heiße Oberflächen und rotierende Maschinenteile bei laufendem Motor können schwere Verletzungen hervorrufen oder sogar zum Tod führen. Schalten Sie die Maschine für Umrüst-, Einstell-, Reinigungs- und Wartungsarbeiten immer ab und sichern Sie sie gegen unbeabsichtigte Wiederinbetriebnahme.

Die Maschine ist wartungsarm und nur wenige Teile müssen gewartet werden. Ungeachtet dessen sind Störungen oder Defekte, die geeignet sind, die Sicherheit des Benutzers zu beeinträchtigen, umgehend zu beseitigen!

Sollten sie sich außer Stande sehen, erforderliche Wartungsarbeiten ordnungsgemäß zu verrichten, und/oder besitzen sie die vorgeschriebene Ausbildung dafür nicht, ziehen sie immer eine Fachwerkstätte zum Beheben des Problems hinzu.

9.1 Wartungsplan

Art und Grad des Maschinenverschleisses hängen in hohem Maß von den Betriebsbedingungen ab. Die nachfolgend angeführten Intervalle gelten bei Verwendung der Maschine innerhalb der vorgegebenen Grenzen:

	Baugruppe/Bauteil	Was?	vor dem Starten	nach xx Betriebsstunden (h)			Anmerkung
				25	50	100	
Motor	Kraftstofftank	verschütteten Kraftstoff unverzüglich aufwischen	✓				
	Kraftstofftank, Luftfilter, Treibstofffilter	prüfen und reinigen	✓	✓			bei Bedarf austauschen
	Zündkerze	Zündkerzenkopf reinigen und einstellen		✓			Abstand 0,6-0,7 mm
	Luftfilter	reinigen		✓			bei Bedarf austauschen
Heckenschere	Messer, Messerbalken	prüfen und reinigen	✓				
	Getriebe	prüfen und schmieren			✓		ersetzen wenn beschädigt
	Bolzen, Schrauben, Muttern	anziehen, austauschen	✓			✓	

9.2 Maßnahmen vor dem Starten

- Entfernen Sie Blätter, Äste und Schmutz von der Maschine.
- Überprüfen Sie die Maschine auf lose oder fehlende Teile.
- Befestigen Sie lose Teile.
- Überprüfen Sie die Maschine auf Leckagen im Kraftstoffsystem.
- Überprüfen Sie den Luftfilter auf Verunreinigungen.

9.3 Luftfilter reinigen

Ein verschmutzter Luftfilter erschwert das Starten des Motors und verringert die Leistung des Motors.

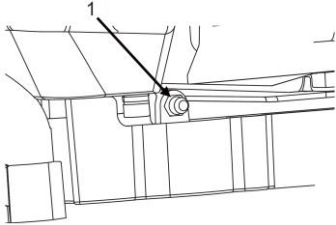
Vorgangsweise:

1. Lösen Sie als erstes die Flügelmutter am Luftfiltergehäuse, entfernen sie die Abdeckung und überprüfen Sie, ob sich Schmutz im Filter befindet.
2. Reinigen Sie den Luftfilter gegebenenfalls in warmem Seifenwasser.
3. Lassen Sie den Luftfilter vollständig trocknen.
4. Tränken Sie den Luftfilter danach mit 2-Takt-Motorenöl.
5. Pressen Sie überschüssiges Öl aus.
6. Setzen Sie den ölgetränkten Filter wieder ein.
7. Setzen Sie die Luftfilterabdeckung wieder auf und ziehen Sie die Flügelmutter fest.

Anzeichen, die auf einen erforderlichen Luftfilterwechsel hinweisen:

- die Motorleistung fällt ab, gleichzeitig nimm der Treibstoffverbrauch zu
- der Ölverbrauch steigt
- das Anlassen des Motors wird schwerer

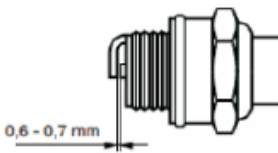
9.4 Getriebegehäuse schmieren



Das Getriebegehäuse ist zum Zeitpunkt der Auslieferung der Maschine geschmiert, muss aber in regelmäßigen Abständen nachgeschmiert werden (siehe Wartungsplan).

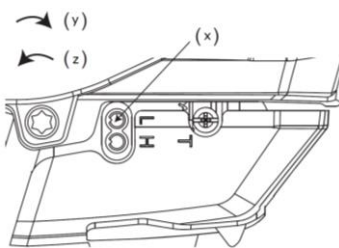
Das Schmieren erfolgt über den Schmier-Nippel (1) seitlich am Getriebegehäuse – siehe Abbildung links. Verwenden Sie ein Mehrzweckfett der Klasse NLGI 2 oder ein äquivalentes Produkt.

9.5 Zündkerze reinigen



Entfernen Sie die Zündkerze und reinigen Sie sie mit einer Bürste von Ruß und anderen Verunreinigungen. Kontrollieren Sie anschließend den Abstand zwischen den Kontakten. Er sollte rund 0,6 bis 0,7 mm betragen (siehe Abbildung links). Bauen Sie anschließend die Zündkerze wieder ein. Für eine optimale Leistung sollte die Zündkerze einmal im Jahr ausgetauscht werden. Die Artikelnummer finden Sie in der Ersatzteilliste.

9.6 Leerlaufdrehzahl einstellen



Überprüfen Sie zunächst, ob der Luftfilter sauber ist, da er das Ergebnis beeinflussen kann.

Wenn die Leerlaufdrehzahl korrekt ist, sollte sich das Schneidmesser nicht bewegen, wenn sich die Maschine im Leerlauf befindet.

Zum Einstellen die Leerlaufschraube (x) verwenden. Drehen Richtung y: Geschwindigkeit erhöhen, Richtung z: Geschwindigkeit verringern.

Vorgehensweise:

- Leerlauf-Einstellschraube bei laufendem Motor schließen (gegen den Uhrzeigersinn drehen), bis sich das Schneidwerkzeug zu drehen beginnt.

Kann die Leerlaufdrehzahl nicht so eingestellt werden, dass sich das Schneidmesser nicht mehr bewegt, wenden Sie sich an Ihren Händler/an Ihr Servicezentrum, und verwenden Sie die Maschine erst dann wieder, wenn sie richtig eingestellt oder repariert wurde.

10 LAGERUNG

10.1 Lagerung

GEFAHR



Beachten Sie alle Sicherheitsvorkehrungen für die sichere Lagerung und Handhabung von Benzin.

HINWEIS



Bei unsachgemäßer Lagerung können wichtige Bauteile beschädigt und zerstört werden. Lagern Sie verpackte oder bereits ausgepackten Teile nur unter den vorgesehenen Umgebungsbedingungen!

Im Fall einer längeren Betriebsunterbrechung (> 30 Tage) oder bei Außerbetriebnahme beachten Sie die folgenden Punkte:

- Reinigen sie die Maschine gründlich und bewahren sie die Klingen frostfrei und für Kinder unzugänglich auf.
- Entleeren Sie vor dem Einlagern der Maschine den gesamten Kraftstoff in ein für Benzin zugelassenen Behältnis. Lassen Sie dann den Motor laufen, bis er stoppt.



- Lagern Sie die Maschine in einer trockenen, vor Frost und anderen Witterungseinflüssen geschützten Umgebung!

10.2 Entsorgung



Beachten Sie die nationalen Abfallbeseitigungs-Vorschriften. Entsorgen Sie die Maschine, Maschinenkomponenten oder Betriebsmittel niemals im Restmüll. Kontaktieren Sie gegebenenfalls Ihre lokalen Behörden für Informationen bezüglich der verfügbaren Entsorgungsmöglichkeiten. Wenn Sie bei Ihrem Fachhändler eine neue Maschine oder ein gleichwertiges Gerät kaufen, ist dieser in bestimmten Ländern verpflichtet, Ihre alte Maschine fachgerecht zu entsorgen.

11 FEHLERBEHEBUNG

WARNUNG



Heiße Oberflächen und rotierende Maschinenteile bei laufendem Motor können schwere Verletzungen hervorrufen oder sogar zum Tod führen. Maschine vor Arbeiten zur Störungsbeseitigung immer abschalten und gegen unbeabsichtigte Wiederinbetriebnahme sichern.

Sollten sie sich außer Stande sehen, erforderliche Reparaturen ordnungsgemäß zu verrichten, und/oder besitzen sie die vorgeschriebene Ausbildung dafür nicht, ziehen sie immer eine Fachwerkstätte zum Beheben des Problems hinzu.

Fehler	Mögliche Ursache	Behebung
Motor springt nicht an	<ol style="list-style-type: none"> Kein Zündfunke Kein Treibstoff Motor „abgesoffen“ Der Anlasser muss fester gezogen werden, wenn die Maschine neu ist 	<ol style="list-style-type: none"> Überprüfen Sie die Zündkerze. Drücken Sie die Kraftstoffpumpe. Wenn das Problem weiterhin besteht, wenden Sie sich an Ihren lokalen Händler. Den Anlasser dreimal ziehen, wobei der Choke-Hebel in er geschlossenen Position (C2) steht. Wenn der Motor nicht startet, den Choke-Hebel auf (C1) stellen und den normalen Startvorgang durchführen. Wenn der Motor immer noch nicht startet, wiederholen Sie den Vorgang mit einer neuen Zündkerze. Kontaktieren Sie Ihren lokalen Händler
Der Motor startet, beschleunigt aber nicht.	<ol style="list-style-type: none"> Der Vergaser sollte eingestellt werden. 	<ol style="list-style-type: none"> Kontaktieren Sie Ihren lokalen Händler
Der Motor startet, kann aber nur mit voller Leistung und halber Choke-stellung laufen.	<ol style="list-style-type: none"> Der Vergaser sollte gereinigt, neu eingestellt oder getauscht werden. 	<ol style="list-style-type: none"> Kontaktieren Sie Ihren lokalen Händler
Der Motor läuft nicht mit voller Leistung und raucht stark.	<ol style="list-style-type: none"> Überprüfen Sie das Benzin-Öl-Gemisch. Schmutziger Luftfilter Vergaser 	<ol style="list-style-type: none"> Verwenden Sie frischen Kraftstoff und das richtige Zweitaktgemisch. Luftfilter reinigen oder ersetzen Vergaser einstellen
Der Motor startet, läuft und beschleunigt, kann aber nicht im Leerlauf laufen.	<ol style="list-style-type: none"> Der Vergaser sollte eingestellt werden 	<ol style="list-style-type: none"> Kontaktieren Sie Ihren lokalen Händler
Öl tritt aus dem Auspuff aus.	<ol style="list-style-type: none"> Der Trimmer wird nicht bei voller Leistung verwendet Überprüfen Sie das Benzin-Öl-Gemisch Der Vergaser sollte eingestellt werden 	<ol style="list-style-type: none"> Volle Leistung verwenden Verwenden Sie frischen Kraftstoff und das richtige Zweitaktgemisch. Kontaktieren Sie Ihren lokalen Händler



12 PREFACE (EN)

Dear Customer!

These operating instructions contain information and important instructions for the safe start-up and handling of the ZIPPER petrol hedge trimmer ZI-BHS 605, hereinafter referred to as "machine".



The manual is an integral part of the machine and must not be removed. Keep it for later use in a suitable place, easily accessible to users (operators), protected from dust and moisture, and enclose it with the machine if it is passed on to third parties!

Please pay special attention to the chapter Safety!

Due to the constant further development of our products, illustrations and contents may differ slightly. If you notice any errors, please inform us.

Subject to technical changes!

Inspect the goods immediately after receipt and note any complaints on the consignment note when accepted by the deliverer!

Transport damage must be reported separately to us within 24 hours.

ZIPPER MASCHINEN cannot be held liable for any unnoticed transport damage.

Copyright

© 2018

This documentation is protected by copyright. All rights reserved! In particular the reprint, the translation and the removal of photos and illustrations will be prosecuted.

The place of jurisdiction shall be the court responsible for ZIPPER Maschinen.

Customer Service Address

ZIPPER MASCHINEN GmbH
Gewerbepark 8, A-4707 Schlüsslberg
AUSTRIA
Tel.: +43 7248 61116-700
Fax: +43 7248 61116-720
Mail: info@zipper-maschinen.at



13 SAFETY

This section contains information and important notes on safe commissioning and handling of the machine.



For your safety, please read these operating instructions carefully before start-up. This will enable you to handle the machine safely and prevent misunderstandings as well as personal injury and damage to property. Also observe the symbols and pictograms used on the machine as well as the safety and hazard information!

13.1 Intended Use of the Machine

The machine is intended exclusively for the following activities: For cutting shrubs, bushes, bushes and hedges within the specified technical limits.

ZIPPER-MASCHINEN accepts no responsibility or warranty for any other use or use beyond this and for any resulting damage to property or injury.

13.1.1 Prohibited Applications / Hazardous Misapplications

- Operating the machine without adequate physical and mental fitness.
- Operating the machine without knowledge of the operating manual of the machine / engine.
- Changes to the design of the machine.
- Operating the machine in a potentially explosive environment.
- Operating the machine indoors or in closed areas.
- Operating the machine without functioning or missing protection devices.
- Remove the safety signs attached to the machine.
- Modify, circumvent or disable the safety devices of the machine.

Improper use or disregard of the explanations and instructions given in this manual will result in the expiration of all warranty and compensation claims against Zipper Maschinen GmbH.

13.2 User Requirements

The machine is designed to be operated by one person. The physical and mental suitability as well as knowledge and understanding of the operating instructions are prerequisites for operating the machine.

Please note that local laws and regulations may determine the minimum age of the operator and restrict the use of this machine!

Put on personal protective equipment before starting work with/on the machine.

13.3 General Safety Instructions

To avoid malfunctions, damage and health hazards when working with the machine, in addition to the general rules for safe working, the following points in particular must be observed:

- Check that the machine is in perfect condition before each use. Ensure that all guards are in place and working properly and that all nuts, bolts, etc. are securely tightened.
- Ensure sufficient lighting conditions in the working and surrounding areas of the machine.
- Always ensure a safe working position.
- Remove setting tools from the machine before starting.
- Never leave the running machine unattended.
- Ensure that unauthorised persons maintain in safe distance from the machine and keep children away from the machine in particular.
- The machine may only be operated, serviced or repaired by persons who are familiar with it and who have been informed of the dangers arising during this work.
- Always wear suitable personal protective equipment (eye protection, ear protection, face protection, working gloves, safety shoes, tight-fitting protective clothing, etc.)!
- Do not work on the machine if you are tired, not concentrated or under the influence of medication, alcohol or other drugs!



- Never operate the machine in the presence of flammable liquids or gases (danger of explosion!).
- Carry out conversion, adjustment, measuring and cleaning work only when the engine is switched off.
- Only use spare parts and accessories recommended by ZIPPER machines.

13.4 Special Safety Instructions for Machine Operation

- Keep the machine away from your body when you start it and work with it.
- Do not start cutting until you have ensured that there are no other people or animals in the work area.
- Always start cutting with the cutting device running.
- Move the machine so that the cut is always away from the body.
- Never cut above shoulder height.
- Never work with the hedge trimmer standing on ladders.
- When working with the machine, make sure that you do not touch any objects that could damage the cutting device, such as wires, fences, etc.
- Do not touch the ground with the cutting device running.
- Never touch the cutting device with your hands while the machine is in operation.
- Never attempt to remove objects stuck in the cutter while the engine is running.
- Prolonged continuous use of the machine may result in circulatory problems caused by vibration, especially on fingers, hands or wrists. Therefore, take regular breaks and wear suitable working gloves to reduce the vibration intensity.
- Excessive noise can cause hearing damage and temporary or permanent hearing loss. Wear hearing protection certified to health and safety regulations to limit noise exposure.

13.5 Safety Instructions for Machines with Combustion Engine

- Do not touch the engine and/or muffler during operation or immediately after switching off! These areas become hot during operation and can cause burns.
- Do not touch the spark plug connector when the engine is running (electric shock!).
- Do not operate the unit in closed areas or in rooms, unless there is adequate ventilation through exhaust fans or hoses. (Danger from carbon monoxide!)
- Do not smoke when refuelling the machine.
- Refuel the machine only in a well ventilated area.
- Do not refuel the machine as long as the engine is running or the machine is still hot.
- Do not refuel the machine near an open flame.
- Do not spill fuel when refuelling.
- Do not crank a flooded petrol engine as long as the spark plug is removed - fuel accumulated in the cylinder sprays out of the spark plug opening.
- Do not carry out an ignition spark test on petrol engines if the engine is flooded or petrol can be smelled. A stray spark could ignite the vapours.
- Do not use petrol or other types of fuel or flammable solutions to clean machine parts, especially indoors. Vapours from fuels and solutions may explode.
- Always keep the area around the muffler free of foreign substances such as leaves, paper, cardboard, etc. A hot muffler could ignite these substances and cause a fire.
- Close the filler cap after refuelling.
- Check the fuel line and tank regularly for leaks and cracks. Do not operate the machine if leaks in the fuel system are known.
- Store fuel only in designated and approved containers.

13.6 Hazard Warnings

Despite proper use, certain residual risks remain. Due to the design and construction of the machine, hazardous situations may occur when handling the machine, which are identified in these instructions as follows:

DANGER



A safety instruction designed in this way indicates an imminently hazardous situation which, if not avoided, will result in death or serious injury.



WARNING



Such a safety instruction indicates a potentially hazardous situation which, if not avoided, may result in serious injury or even death.

CAUTION



A safety instruction designed in this way indicates a potentially hazardous situation which, if not avoided, may result in minor or moderate injury.

NOTICE



A safety notice designed in this way indicates a potentially hazardous situation which, if not avoided, may result in property damage.

Irrespective of all safety regulations, your common sense and your corresponding technical suitability/training are and will remain the most important safety factor for error-free operation of the machine. **Safe working depends first and foremost on you!**

14 TRANSPORT

WARNING



Never transport the hedge trimmer with the cutting device running!

Always keep the hot silencer away from your body during transport. Carry the hedge trimmer only on the handles. The cutting device should point backwards during transport. When transporting over long distances, always attach the supplied blade cover.

Ensure that the hedge trimmer is in a safe position during transport in the vehicle. Only place the hedge trimmer in the trunk or on a transport surface separated from the driver.

15 START-UP

15.1 Checking the Delivery Content

Check the machine immediately after unpacking for transport damage, missing parts and loose screw connections. Report any damage or missing parts to your retailer immediately. Visible transport damage must be noted on the delivery note in accordance with the warranty provisions, otherwise the goods will be deemed to have been properly accepted.

15.2 Assembly

The machine is delivered pre-assembled. Therefore, no further assembly steps are necessary before commissioning, but the fuel reservoir must be refilled.

15.3 Fuel

15.3.1 General Requirements

The machine is equipped with a two-stroke engine that requires two-stroke oil to be added to the petrol.

- Only use two-stroke oil approved for air-cooled engines, chainsaws, trimmers, etc. in a 2.5% mixture. This means that 4 litres of unleaded petrol are mixed with 0.1 litres of 2-stroke oil (mixing ratio 40:1).



- Do not use alkylate petrol as it consists of only 2% mixture and can damage the engine.
- Use a suitable, clean container for mixing.
- Shake the container with the oil well before opening and then mix oil and petrol thoroughly.
- Fuel and fuel mixtures age: Superimposed fuel and fuel mixtures can lead to starting problems. Never store the same mixture in the tank for more than 30 days. Do not use a petrol/oil mixture older than 90 days for the machine.

15.3.2 Filling up with Fuel

DANGER



Always switch off the engine before refuelling. Never fill the machine with fuel when the engine is running or while the engine is still hot – cool down time at least 2 minutes. Move more than 3 meters from the point of refuelling before restarting the engine.

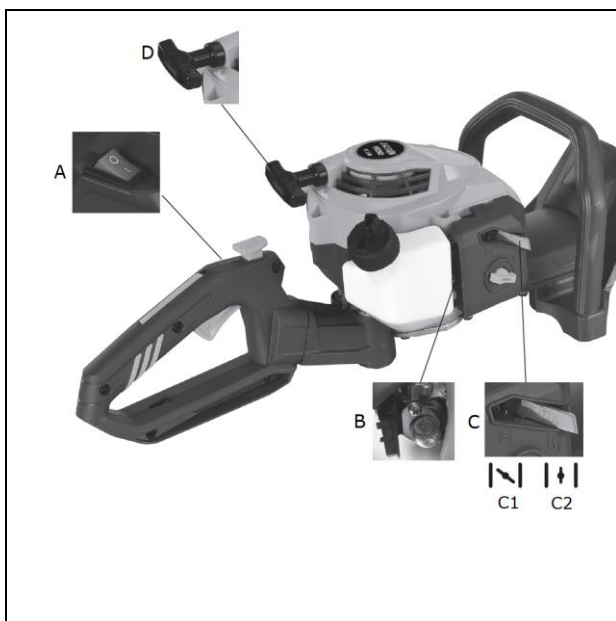
Fuelling procedure:

- Unscrew fuel tank cap
- Pour the oil-fuel mixture carefully into the tank
→ Do not spill anything!
- Close the tank cap tightly.
→ Wipe up any spilled petrol!

16 OPERATION

16.1 Starting the Machine

16.1.1 Starting with Cold Engine



1. Place the hedge trimmer on a flat, stable surface.
2. Set the ON-OFF switch (A) to position "I" (ON).
3. Press fuel pump (B) 8 to 10 times.
4. Move the choke lever to start position (C1).
5. Slowly pull out the start rope (D) until you feel a slight resistance. Then pull out the starting rope powerfully. Guide the start rope back into the engine by hand. Repeat up to 3 times until the first ignition can be heard (engine normally does not start here).
6. Move the choke lever (C) to the run position (C2) = closed.
7. Pull the starting rope as described (point 5) until the engine is running.

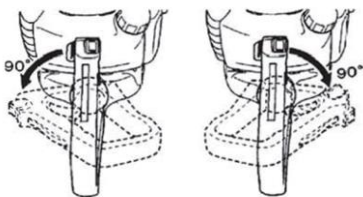
16.1.2 Starting with a warm Engine

	<ol style="list-style-type: none"> 1. Set the ON-OFF switch (A) to position "I" (ON). 2. Move the choke lever (C) to run position (C2) = closed. 3. Pull start rope (D) until the engine is running.
--	---

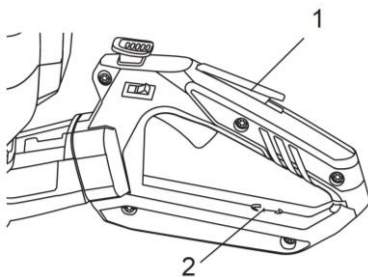
16.2 Switching off the machine

1. Release the throttle.
2. Set ON-OFF switch (A) to position "0" (OFF).

16.3 Turning the Handle



To give you the best and most ergonomic way to trim your hedge, the handle can be rotated 90 degrees to the right or left - see illustration on the left.

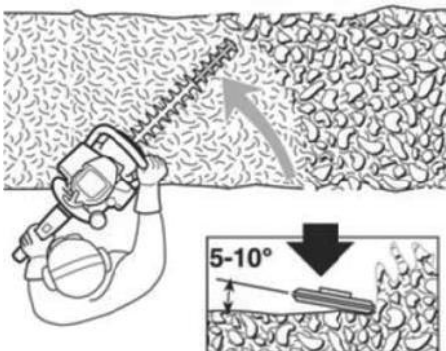


Notice: Do not press on the throttle when turning the handle!

Procedure:

Press the throttle lock (1) on the top of the rear handle. Then push the locking handle (2) downwards while simultaneously turning the handle to the left or right – see illustrations on the left.

16.4 Recommendations for Cutting



Only accelerate as much as necessary.

Hold the hedge trimmer at an angle of 5-10 degrees to the hedge (see illustration on the left).

→ This makes cutting easier and the result is better.



17 MAINTENANCE

WARNING



Hot surfaces and rotating machine parts while the engine is running can cause serious injury or even death. Always switch off the machine for conversion, adjustment, cleaning and maintenance work and secure it against unintentional recommissioning.

The machine is low-maintenance and only a few parts have to be serviced. Nevertheless, malfunctions or defects which could impair the safety of the user must be rectified immediately! If you are unable to carry out necessary maintenance work properly and/or do not have the required training, always consult a specialist workshop to get the problem fixed.

17.1 Maintenance schedule

The type and degree of machine wear depend to a large extent on the operating conditions. The following intervals apply when the machine is used within the specified limits:

	Assembly group/component	What to do?	Before starting	After xx operating hours			Remark
				25	50	100	
Motor	Fuel leak	wipe up spilled fuel immediately	✓				
	Fuel tank, air filter, fuel filter	check and clean	✓	✓			replace if necessary
	Spark plug	cleaning and adjusting the spark plug head		✓			Distance 0,6-0,7 mm
	Airfilter	clean		✓			replace if necessary
Trimmer	Sword, blades	check and clean	✓				
	Gear box	check and lubricate			✓		grease during and after use
	Bolts, screws, nuts	tighten, replace	✓			✓	

17.2 Measures before Starting

- Remove leaves, branches and dirt from the machine.
- Check the machine for loose or missing parts.
- Fasten loose parts.
- Check the air filter for contamination.
- Check the machine for leaks in the fuel system.

17.3 Cleaning the Air Filter

A dirty air filter makes it difficult to start the engine and reduces the engine power.

Procedure:

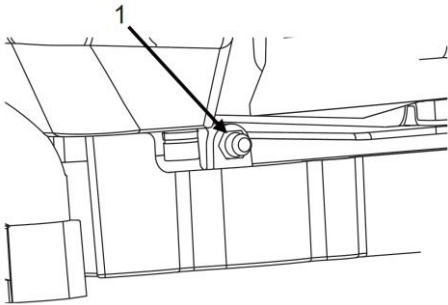
1. Loosen the wing nut on the air filter housing, remove the cover and check that there is no dirt in the filter.
2. If necessary, clean the air filter in warm soapy water.
3. Allow the air filter to dry completely.
4. Then soak the air filter with 2-stroke engine oil.
5. Squeeze out excess oil.
6. Insert the oil-soaked filter.
7. Mount the air filter cover and tighten the wing nut.

Signs indicating a necessary air filter change:

- Engine power decreases, at the same time fuel consumption increases
- Oil consumption increases
- Starting the engine becomes more difficult



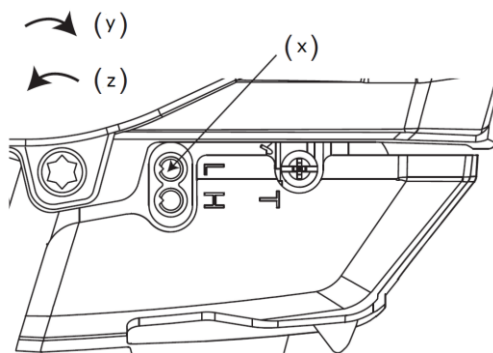
17.4 Lubricating the Gearbox



The gearbox is lubricated at the time of delivery of the machine, but must be relubricated at regular intervals (see maintenance schedule).

Lubrication is carried out via the lubrication nipple (1) on the side of the gearbox housing - see illustration on the left. Use a multi-purpose grease of class NLGI 2 or an equivalent product.

17.5 Setting the Idle Speed



First check that the air filter is clean, as it may affect the result.

If the idle speed is correct, the cutter blade should not move when the machine is idling.

Use the idle screw (X) to adjust. Turn in direction y: Increase speed, direction z: Decrease speed.

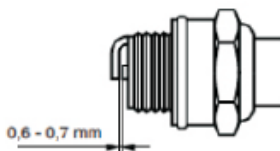
Procedure:

- Close the idle adjustment screw while the engine is running (turn counterclockwise) until the cutting tool begins to rotate.

If the idle speed cannot be adjusted so that the cutter blade no longer moves, contact your dealer/service

centre and do not use the machine again until it has been properly adjusted or repaired.

17.6 Cleaning the Spark Plug



Remove the spark plug and clean it of soot and other impurities with a brush. Then check the distance between the contacts. It should be 0.6 to 0.7 mm (see illustration on the left), which is approximately the thickness of a credit card. Then reinstall the spark plug. For optimum performance, the spark plug should be replaced once a year. You will find the article number in the spare parts list.

18 STORAGE

DANGER



Observe all safety precautions for the safe storage and handling of petrol.

NOTICE



Improper storage can damage and destroy important components. Only store packed or unpacked parts under the intended ambient conditions!

In the case of a longer interruption of operation (> 30 days) or during decommissioning, observe the following points:

- - Clean the machine thoroughly and keep the blades frost-free and out of the reach of children.
- - Before storing the machine, empty all fuel into a container approved for petrol. Then let the engine run until it stops.
- - Store the machine in a dry environment protected from frost and other weather conditions.



19 DISPOSAL



Observe the national waste disposal regulations. Never dispose of the machine, machine components or equipment in residual waste. If necessary, contact your local authorities for information on the disposal options available.

If you buy a new machine or an equivalent device from your specialist retailer, he is obliged in certain countries to dispose of your old machine properly.

20 TROUBLESHOOTING

WARNING



Hot surfaces and rotating machine parts while the engine is running can cause serious injury or even death. Always switch off the machine before carrying out troubleshooting work and secure it against unintentional restarting.

If you are unable to carry out necessary repairs properly and/or do not have the required training, always consult a specialist to get the problem fixed.

Problem	Possible Cause	Solution
Engine does not start	<ol style="list-style-type: none"> 1. No ignition spark 2. No fuel 3. Engine "sunk" 4. Recoil starter must be pulled tighter when the machine is new 	<ol style="list-style-type: none"> 1. Check the spark plug. 2. Press fuel pump. If the problem persists, contact your local retailer. 3. Pull the starter three times with the choke-lever in closed position. If the engine does not start, set the choke-lever to "C1" and carry out the normal starting procedure. If the engine still does not start, repeat the procedure with a new spark plug. 4. Contact your local retailer.
Engine starts but does not accelerate	<ol style="list-style-type: none"> 1. Carburettor should be adjusted 	<ol style="list-style-type: none"> 1. Contact your local retailer
Engine starts but can only run on full power and on half choke.	<ol style="list-style-type: none"> 1. Carburettor should be cleaned, readjusted or replaced. 	<ol style="list-style-type: none"> 1. Contact your local retailer
Engine does not run on full power and smokes heavily	<ol style="list-style-type: none"> 1. Check the petrol/oil mixture. 2. Dirty air filter 3. Carburettor should be readjusted, repaired or replaced 	<ol style="list-style-type: none"> 1. Use fresh fuel and the correct two-stroke mixture. 2. Clean or replace air filter 3. Contact your local retailer
Engine starts, runs and accelerates but cannot run idle	<ol style="list-style-type: none"> 1. Carburettor should be adjusted 	<ol style="list-style-type: none"> 1. Contact your local retailer
Oil leaks from the exhaust.	<ol style="list-style-type: none"> 1. Trimmer is not used at full power 2. Check the petrol/oil mixture 3. Carburettor should be adjusted 	<ol style="list-style-type: none"> 1. Use full power 2. Use fresh fuel and the correct two-stroke mixture. 3. Contact your local retailer



21 UVOD (SL)

Spoštovani kupec!

To navodilo za obratovanje vsebuje informacije in pomembne napotke za varen zagon in za varno rokovanje z bencinskimi škarjami za živo mejo ZI-BHS 605, ki jih bomo v nadaljevanju imenovali stroj oziroma naprava.



Navodilo za obratovanje je sestavni del stroja in se ga ne sme odstraniti. Navodilo za obratovanje shranite, da ga boste lahko kasneje ponovno prebrali. Navodilo hranite na primernem mestu, ki je zaščiteno pred prahom in vlago ter lahko dostopno za uporabnika oziroma upravljalca stroja. Če stroj izročite tretji osebi, priložite zraven tudi to navodilo!

Upoštevajte navodila, še posebej poglavje Varnost!

Zaradi nenehnega razvoja naših proizvodov lahko slike in vsebina nekoliko odstopajo od resničnega stanja izdelka. O morebitnih napakah nas prosim obvestite.

Pridržujemo si pravico do tehničnih sprememb!

Takoj po prejemu preglejte pošiljko v prisotnosti dostavljalca in na tovornem listu zabeležite morebitne reklamacije ob prevzemu pošiljke!

O transportnih poškodbah nas obvestite posebej, v roku 24 ur.

Če transportnih poškodb ne prijavite, ZIPPER MASCHINEN ne more prevzeti odgovornosti zanje.

Avtorske pravice

© 2018

Ta dokument je avtorsko zaščiteno. Vse pravice pridržane! Ponatis, prevod in jemanje slikovnega materiala ni dovoljeno in se sodno preganja.

Kraj sodne pristojnosti za firmo ZIPPER Maschinen je pristojno sodišče, ki je dogovorjeno v pogodbi.

Naslov servisne službe

ZIPPER MASCHINEN GmbH
Gewerbepark 8, A-4707 Schlüsslberg
AUSTRIA
Tel.: +43 7248 61116-700
Fax: +43 7248 61116-720
Mail: info@zipper-maschinen.at



22 VARNOST

To navodilo za obratovanje vsebuje informacije in pomembne napotke za uporabo in rokovanje s strojem.



Zaradi Vaše varnosti pred uporabo natančno preberite navodilo za obratovanje. Tako boste lahko varno delali s strojem, se izognili nesporazumom ter preprečili poškodbe ljudi ali materialno škodo. Poleg tega upoštevajte simbole in piktograme na stroju, kot tudi varnostna opozorila ter opozorila za nevarnost!

22.1 Namenska uporaba

Stroj je namenjen izključno za naslednje dejavnosti: Obrezovanje grmovja in žive meje v predpisanih mejah.

Za materialno škodo ali poškodbe, ki so posledica kakršnega koli drugega načina uporabe ali uporabe, ki ne upošteva zgoraj navedenih napotkov, ZIPPER-MASCHINEN ne prevzema nikakršnih odgovornosti in garancij.

22.1.1 Prepovedana uporaba / nevaren način uporabe

- Uporaba stroja v neprimernem telesnem ali duševnem stanju.
- Uporaba stroja, ne da bi pred tem prebrali in razumeli navodilo za obratovanje.
- Spremembe konstrukcije stroja.
- Delo s strojem v okolju, kjer obstaja nevarnost eksplozije.
- Delo s strojem v zaprtem prostoru.
- Delo s strojem brez zaščitne opreme ali če je zaščitna oprema poškodovana.
- Odstranitev varnostnih oznak, ki so nameščene na stroju.
- Spreminjanje ali izklapljanje varnostnih naprav na stroju

Nenamenska uporaba oz. neupoštevanje napotkov in opozoril v tem navodilu, vodi v takojšnjo ugasnitev vseh pravic iz garancije in pravic do povračila škode nasproti firmi ZIPPER GmbH.

22.2 Obveznosti uporabnika stroja

Stroj je zasnovan tako, da z njim dela ena oseba. Za delo s strojem morate biti v dobrem telesnem in duševnem stanju. Poleg tega morate biti dobro seznanjeni z navodilom za uporabo.

Prosim, upoštevajte, da lahko lokalni zakoni in odredbe predpisujejo najnižjo dovoljeno starost rokovalca stroja in na ta način omejijo uporabo tega stroja!

Pred vsakim delom na stroju oziroma s strojem imejte na sebi zaščitno opremo.

22.3 Splošni varnostni napotki

Da bi se izognili nepravilnemu delovanju, okvaram in ogrožanju zdravja, je potrebno pri delu s strojem poleg splošnih pravil za varnost pri delu OBVEZNO upoštevati naslednje napotke:

- Pred vsako uporabo preverite, če je stroj v brezhibnem stanju. Pazite na to, da so vse zaščitne naprave na pravem mestu in da brezhibno delujejo. Prepričajte se, da so vse matice, vijaki itd. dobro pritrjeni.
- Poskrbite, da je na območju dela s strojem dovolj svetlo.
- Pri delu s strojem ves čas pazite na to, da stojite stabilno.
- Preden vklopite stroj, odstranite nastavitveno orodje.
- Če stroj teče, ga nikoli ne pustite brez nadzora.
- Poskrbite, da se nepooblaščen osebe, še posebej pa otroci nahajajo na dovolj veliki varnostni razdalji od stroja.
- Stroj lahko upravljajo, vzdržujejo ali popravljajo samo osebe, ki so seznanjene z delovanjem stroja in z nevarnostmi, ki se lahko pojavijo med opravljanjem teh del.
- Pri delu s strojem ves čas nosite ustrezno zaščitno opremo (zaščitna očala, zaščita za sluh, zaščitne rokavice, zaščitna obutev, tesno prilegajoča se zaščitna obleka itd.)!
- Ne delajte s strojem, če ste utrujeni, neskoncentrirani ali pod vplivom zdravil, alkohola ali mamil!
- S strojem nikoli ne delajte v bližini vnetljivih tekočin ali plinov (nevarnost eksplozije!).
- Spremembe na stroju, nastavitve in merjenja ter čistilna dela izvajajte samo pri izklopljenem motorju.
- Uporabljajte samo nadomestne dele in pribor, ki jih priporoča firma ZIPPER Maschinen.



22.4 Posebna varnostna opozorila za obratovanje stroja

- Med zaganjanjem naprave in med delom z napravo, držite napravo oddaljeno od telesa.
- Z rezanjem začnite šele, ko ste poskrbeli za to, da v območju dela s strojem ni drugih oseb ali živali.
- Z rezanjem vedno začnite potem, ko rezalna naprava že obratuje.
- Napravo držite tako, da režete vedno stran od telesa.
- Nikoli ne režite nad višino ramen.
- Nikoli ne delajte s škarjami za živo mejo, če stojite na lestvi.
- Pri delu s strojem pazite na to, da se ne dotikate nobenih predmetov, ki bi lahko poškodovali rezalno napravo, kot so npr. žica, ograja itd.
- Z obratujočo rezalno napravo se ne dotikajte tal.
- Med obratovanjem stroja se nikoli ne dotikajte rezalne naprave z rokami.
- V nobenem primeru ne poskušajte odstranjevati predmetov, ki so obtičali v rezalni napravi, če motor teče.
- Daljša neprekinjena uporaba stroja lahko zaradi vibracij privede do motenj v prekrvavljenosti, zlasti v prstih, rokah ali zapestjih. Zato poskrbite za redne odmore in nosite ustrezne zaščitne rokavice, da zmanjšate intenzivnost vibracij.
- Čezmerni hrup lahko privede do poškodb sluha ali dočasne ali trajne izgube sluha. Nosite zaščito za sluh, ki je certificirana v skladu s predpisi o zaščiti zdravja in varnosti, da bi zmanjšali obremenitev zaradi hrupa.

22.5 Varnostna opozorila za stroje z motorjem z notranjim izgorevanjem

- Ne dotikajte se motorja in/ali izpušnega lonca, ko stroj obratuje oz. neposredno po ustavitvi stroja. Ti deli se med obratovanjem močno segrejejo in lahko povzročijo opekline.
- Ne dotikajte se pokrova vžigalne svečke, če motor teče (nevarnost električnega udara!).
- Motor ne sme obratovati v zaprtem ali slabo prezračenem prostoru, če ni omogočeno prezračevanje z ventilatorjem ali s pomočjo prezračevalnih cevi. (nevarnost zastrupitve z ogljikovim monoksidom!).
- Ne kadite, ko stroj obratuje.
- Ne kadite, ko v stroj vlivate gorivo.
- Stroj polnite z gorivom samo tam, kjer je dovolj zračno.
- Ne polnite goriva, ko motor teče ali ko je stroj še vroč.
- Ne polnite goriva v bližini odprtega plamena.
- Pri polnjenju goriva pazite, da ne razlivate goriva.
- Ne zaženite motorja če pride do izliva bencina, dokler je svečka odstranjena. Gorivo, ki se je nabralo v cilindru, izteka iz odprtine za svečko.
- Ne testirajte motorja bencinskega motorja s vžigalno iskro, če je motor preplavljen ali vonjate bencin. Zaradi iskre se lahko vnamejo hlapi.
- Ne uporabljajte bencina ali druge vrste goriva oz. vnetljivih raztopin za čiščenje delov stroja, zlasti ne v zaprtem prostoru. Hlapi goriva ali vnetljive raztopine lahko eksplodirajo.
- Pazite na to, da v območju okrog izpušnega lonca ni tujih substanc, kot npr. listje, papir, karton itd. Vroč izpušni lonec lahko povzroči, da se te substance vnamejo in povzročijo požar.
- Po polnjenju goriva ponovno privijte pokrov rezervoarja.
- Redno pregledujte vod goriva in rezervoar, če imata netesna mesta in razpoke. Stroj ne sme obratovati, če ugotovite netesna mesta v sistemu za gorivo.
- Bencin hranite samo v za ta namen predvidenih in atestiranih posodah.

22.6 Opozorila na nevarnost

Kljub namenski uporabi še vedno obstajajo določena tveganja. Pri delu s strojem lahko nastanejo nevarne situacije, ki so pogojene z gradnjo in konstrukcijo stroja in so v navodilu za obratovanje označene na naslednji način:

**NEVARNOST**

Ta znak za nevarnost opozarja na neposredno nevarnost, ki lahko povzroči smrt ali težke poškodbe, če je ne preprečimo.

OPOZORILO

Ta znak za nevarnost opozarja na možno nevarnost, ki lahko povzroči težke poškodbe ali celo smrt, če je ne preprečimo.

PREVIDNOST

Ta znak za nevarnost opozarja na možno nevarnost, ki lahko povzroči lažje poškodbe, če je ne preprečimo.

OPOZORILO

Ta znak za nevarnost opozarja na možno nevarnost, ki lahko povzroči materialno škodo, če je ne preprečimo.

Kljub vsem varnostnim predpisom pa sta zdrav razum in ustrezna tehnična kvalifikacija/izobraženost za rokovanje s strojem še vedno najpomembnejše zagotovilo za varnost. **Varnost pri delu je odvisna izključno od Vas!**

23 TRANSPORT**OPOZORILO**

Nikoli ne prenašajte škarij za živo mejo, če rezalna naprava obratuje!

Pri prenašanju naprave pazite, da bo vroč dušilec zvoka vedno stran od telesa. Škarje za živo mejo držite vedno za ročaja. Rezalna naprava mora biti pri transportu obrnjena nazaj. Pri transportu na večje razdalje mora biti na rezilu pokrov rezila, ki je priložen pošiljki. Pri transportu v motornem vozilu vedno pazite na stabilen položaj škarij za živo mejo. Škarje za živo mejo morajo biti vedno v prtljažniku ali pa na transportni površini, ki ni v bližini voznika.

24 PRED ZAČETKOM UPORABE**24.1 Preglejte vsebino pošiljke.**

Ko ste stroj razpakirali, ga preglejte, če se je med transportom poškodoval, če kakšen del manjka ali če so vijaki spoji zrahljani. O poškodbah ali manjkajočih delih takoj obvestite svojega trgovca. Vidne transportne poškodbe je potrebno glede na garancijske določbe takoj zabeležiti na dobavnici. V nasprotnem primeru velja, da je bila pošiljka pravilno prevzeta.

24.2 Montaža

Stroj je dobavljen v predmontiranem stanju. Zato pred začetkom uporabe niso potrebni nadaljnji koraki montaže, potrebno pa je napolniti rezervoar goriva.

24.3 Gorivo

24.3.1 Splošne zahteve

Stroj je opremljen z dvotaktnim motorjem in potrebuje olje za dvotaktne motorje, ki se primeša bencinu.

- Atestirano olje za dvotaktne motorje v 2,5 % mešanici uporabljajte izključno za zračno hlajene motorje, motorne žage, trimerje itd. To pomeni, da se 4 litre neosvinčenega bencina zmeša z 1 litrom olja za dvotaktne motorje (mešalno razmerje je 40:1)
- Nikoli ne uporabljajte alkiliran bencin, ker je sestavljen samo iz 2% mešanice in lahko poškoduje motor.
- Za mešanje uporabljajte primerno posodo, ki mora biti čista.
- Posodo z oljem pred odprtjem dobro pretresite in nato temeljito zmešajte olje in bencin.
- Gorivo in mešanice goriva se postarajo. Dodano gorivo in mešanice goriva lahko povzročijo težave pri zagonu motorja. Ista mešanica ne sme biti v rezervoarju dlje kot 30 dni. Za stroj ne uporabljajte mešanice bencina in olja, ki je starejša od 90 dni.

24.3.2 Polnjenje goriva

NEVARNOST



Pred polnjenjem goriva vedno izključite motor. Nikoli ne polnite goriva, ko motor teče ali ko je še vroč (čas ohlajanja je najmanj 2 minuti). Oddaljite se več kot 3 metre proč od kraja polnjenja goriva, preden ponovno zaženete motor.

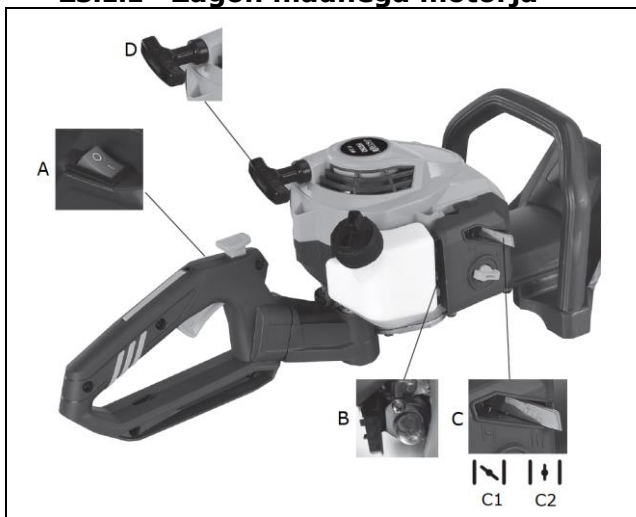
Postopek polnjenja goriva:

4. Odvijte pokrov rezervoarja.
5. Previdno vlijte mešanico olja in goriva v rezervoar.
→ Pazite, da ne razlivate mešanice olja in goriva!
6. Pokrov rezervoarja trdno privijte.
→ Če se je bencin razlil, ga takoj obrišite.

25 OBRATOVANJE

25.1 Zagon naprave

25.1.1 Zagon hladnega motorja



1. Škarje za živo mejo postavite na ravno, stabilno podlago.
2. Stikalo za VKLOP/IZKLOP (A) dajte v položaj „I“ (EIN).
3. Pritisnite črpalko za gorivo (B) 8 do 10 krat.
4. Ročico za zaug dajte v začetni položaj (C1).
5. Počasi povlecite zagonsko vrvico (D), dokler ne začutite upora. Zatem močno povlecite zagonsko vrvico. Zagonsko vrvico spet ročno spustite nazaj v motor. Postopek ponovite do 3 krat, dokler ne zaslišite, da se motor malo zavrti (motor se tu običajno ne zažene).
6. Ročico za zaug (C) dajte v položaj ZAPRTO (C2).
7. Povlecite zagonsko vrvico, kot je opisano v točki 5, dokler motor ne začne teči.

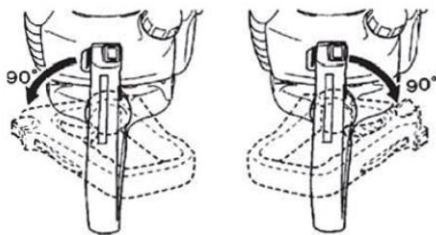
25.1.2 Zagon toplega motorja

1. Stikalo za VKLOP/IZKLOP (A) dajte v položaj „I“ (EIN).
2. Ročico za zaug (C) dajte v položaj ZAPRTO (C2).
3. Povlecite zagonsko vrvico (D), dokler motor ne začne teči.

25.2 Izklop naprave

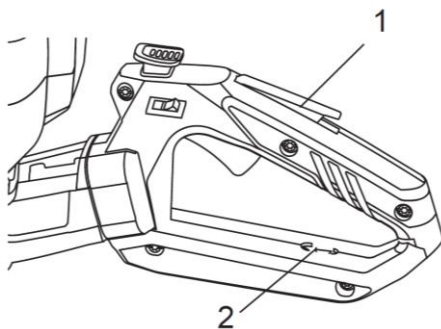
1. Spustite ročico za plin.
2. Stikalo za VKLOP/IZKLOP dajte v položaj „0“ (Aus).

25.3 Obračanje ročaja



Da bi vam omogočili najboljši in najbolj ergonomičen način obrezovanja žive meje, se ročaj lahko obrne za 90° v levo ali desno – glej sliko levo.

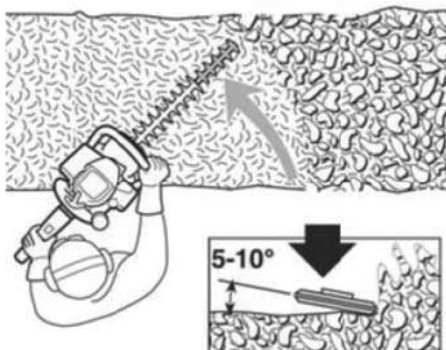
Opozorilo: Ko obračate ročaj, ne pritiskajte na ročico za plin!



Postopek:

Pritisnite na zaporo ročice za plin (1) na zgornji strani zadnjega ročaja. Nato zaporni ročaj (2) potisnite navzdol in pri tem istočasno obrnite ročaj v levo ali desno – glej sliko levo.

25.4 Priporočila za obrezovanje



Pritisnite na plin samo toliko, kolikor je nujno.

Držite škarje za živo mejo tako, da so nagnjene za 5 do 10° glede na živo mejo (glej sliko levo). Takšen položaj škarij olajša rezanje in daje boljši rezultat.



26 VZDRŽEVANJE

OPOZORILO



Vroče površine in rotirajoči deli stroja med obratovanjem motorja lahko povzročijo težke in včasih tudi smrtne poškodbe. Pred vsako predelavo stroja in pred vsemi nastavitvenimi, čistilnimi in servisnimi deli na stroju, stroj vedno izklopite in ga zavarujte pred nenamernim ponovnim vklopom.

Stroj ne zahteva veliko vzdrževanja in ima malo delov, ki potrebujejo vzdrževanje. Vseeno pa motnje ali okvare, ki lahko ovirajo varno delo s strojem, dajte takoj odstraniti.

Če sami ne morete opraviti nujnih vzdrževalnih del ali zanje niste ustrezno usposobljeni, se lahko za odpravo problema vedno obrnete na eno od servisnih služb.

26.1 Plan vzdrževanja

Vrsta in stopnja obrabe stroja sta v veliki meri odvisna od pogojev obratovanja. Spodaj navedena časovna obdobja veljajo za uporabo stroja v okviru predpisanih meja:

	Konstrukcijski sklop/ konstrukcijski del	Ukrep	Pred zagono m	Po xx obratovalnih urah (h)			Opomba
				25	50	100	
Motor	Rezervoar za gorivo	Razlito gorivo takoj obrišite	✓				
	Rezervoar za gorivo, zračni filter, filter za gorivo	Preglejte in očistite	✓	✓			Po potrebi zamenjajte
	Svečka	Očistite svečko in jo ponovno namestite		✓			Razmak 0,6- 0,7 mm
	Zračni filter	Očistite		✓			Po potrebi zamenjajte
Škarje za živo matico	Rezilo / zapora rezila	Preglejte in očistite	✓				
	Menjalnik	Preglejte in namažite			✓		Zamenjajte, če je poškodovan
	Zatiči, vijaki, matice	Pričvrstite ali zamenjajte	✓			✓	

26.2 Opravila pred zagonom

- Odstranite s stroja listje, veje in umazanijo.
- Preglejte stroj, če kakšen del manjka ali če se je odvil.
- Pričvrstite odvitne dele.
- Preglejte stroj, če ima netesna mesta v sistemu za gorivo.
- Preglejte zračni filter, če je umazan.

26.3 Čiščenje zračnega filtra

Umazan zračni filter otežuje zagon motorja in zmanjšuje zmogljivost motorja.

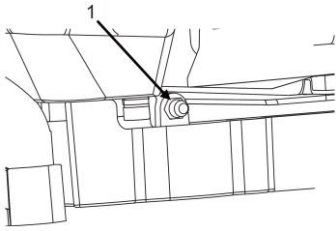
Opis postopka:

1. Najprej odvijte krilno matico na ohišju zračnega filtra, odstranite pokrov in preverite, če se je na filtru nabrala umazanija.
2. Po potrebi očistite zračni filter z detergentom in toplo tekočo vodo.
3. Pustite, da se zračni filter popolnoma posuši.
4. Nato zračni filter potopite v olje za dvotaktne motorje.
5. Zatem iztisnite vse odvečno olje.
6. Ponovno vstavite filter, ki je sedaj prepojen z oljem.
7. Ponovno namestite pokrov zračnega filtra in zategnite krilno matico.

Znaki, da je zračni filter potrebno zamenjati:

- moč motorja pada, medtem ko poraba goriva narašča
- poraba olja narašča
- motor se težje zažene

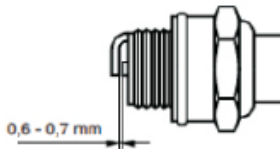
26.4 Mazanje ohišja menjalnika



Ohišja menjalnika je ob dobavi stroja namazano, vendar ga je potrebno mazati v rednih časovnih razmikih (glej točko Plan vzdrževanja).

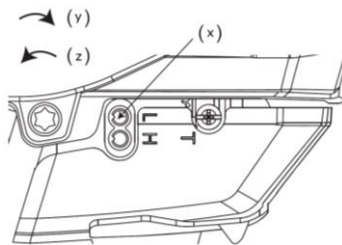
Ohišje menjalnika se maže z mazalko (1) in sicer na bočni strani ohišja menjalnika –glej sliko levo. Uporabite večnamensko mazivo razred NLGI 2 ali ekvivalenten proizvod.

26.5 Čiščenje svečke



Odstranite svečko in s ščetko očistite z nje saje in druge nečistoče. Nato preverite razmak med kontaktoma. Razmak mora biti približno med 0,6 in 0,7 mm (glej sliko levo). Nato ponovno namestite svečko. Za optimalno zmogljivost je potrebno enkrat letno zamenjati svečko. Številka artikla je navedena v seznamu rezervnih delov.

26.6 Nastavitev števila vrtljajev v prostem teku



Najprej preglejte zračni filter, če je čist. Le tako bo nastavitev učinkovita.

Če je število vrtljajev v prostem teku pravilno nastavljeno, se rezilni nož ne sme premikati, če stroj teče v prostem teku.

Za nastavitev uporabite vijak za prosti tek (x). Zasuk v smeri y: povečanje hitrosti. Zasuk v smeri z: zmanjšanje hitrosti.

Postopek:

- Medtem, ko motor teče, zaprite nastavitveni vijak za prosti tek (v nasprotni smeri urinega kazalca), da se rezalno orodje začne vrteti.

Če se števila vrtljajev v prostem teku ne da nastaviti tako, da se rezilni nož ne premika več, se obrnite na svojega trgovca ali svojo servisno delavnico in ponovno uporabite to napravo šele, ko bo pravilno nastavljena oziroma popravljena.

27 SKLADIŠČENJE

27.1 Skladiščenje

NEVARNOST



Upoštevajte vse preventivne varnostne ukrepe za varno skladiščenje stroja in za varno rokovanje z bencinom.

OPOZORILO



Pri nestrokovnem skladiščanju se lahko poškodujejo ali uničijo pomembni sestavni deli stroja. Zapakirane ali pravkar razpakirane dele skladiščite samo v predvidenih okoljskih razmerah!

Če stroj dlje časa ne obratuje (nad 30 dni) ali če prenehate z njegovo uporabo, upoštevajte naslednje točke:

- Temeljito očistite stroj. Rezila hranite na mestu, ki ni dostopno otrokom in kjer ne zmrzuje.
- Pred skladiščenjem v celoti izpraznite gorivo iz rezervoarja v atestirano posodo za bencin. Nato pustite motor teči, dokler se ne ustavi.
- Stroj hranite na suhem mestu, ki je zaščiteno pred zmrzaljo in drugimi vremenskimi vplivi.



27.2 Odstranjevanje



Upoštevajte nacionalne predpise, ki urejajo odstranjevanje odpadkov. Stroja, strojnih komponent, kot tudi goriva in olja ne odlagajte v običajni zabojnik za odpadke. Za informacije o razpoložljivih možnostih odstranitve kontaktirajte vaše lokalne oblasti.

Če pri vašem specializiranem trgovcu kupite nov stroj ali ekvivalenten proizvod, je v nekaterih državah trgovec dolžan strokovno odstraniti vaš stari stroj.

28 ODPRAVLJANJE NAPAK

OPOZORILO



Vroče površine in rotirajoči deli stroja med obratovanjem motorja lahko povzročijo težke in včasih tudi smrtne poškodbe. Če na stroju opravljate kakršnokoli popravilo, ga pred tem vedno ustavite in ga zavarujte pred nenamernim ponovnim vklopom.

Če sami ne morete opraviti nujnih popravil ali zanje niste ustrezno usposobljeni, se lahko za odpravo problema vedno obrnete na eno od servisnih delavnic.

Napaka	Možen vzrok	Odprava napake
Motor se ne zažene	<ul style="list-style-type: none"> Ni vžigalne iskre Ni goriva Motor ne dela Zaganjalnik je potrebno močnejše povleči, če je stroj nov 	<ul style="list-style-type: none"> Preglejte svečko. Pritisnite črpalko za gorivo. Če problem še naprej obstaja, se obrnite na Vašega lokalnega trgovca. Zaganjalnik povlecite 3 krat, pri čemer mora biti ročica za zaug v položaju ZAPRTO (C2). Če se motor ne zažene, dajte ročico za zaug na (C1) in izvedite normalni postopek zagona. Če se motor še vedno ne zažene, ponovite postopek z novo svečko. Kontaktirajte Vašega lokalnega trgovca
Motor se zažene, vendar ne pospešuje.	<ul style="list-style-type: none"> Potrebno je nastaviti uplinjač. 	<ul style="list-style-type: none"> Kontaktirajte Vašega lokalnega trgovca
Motor se zažene, vendar lahko dela samo s polno močjo in s pol odprtim zaugom.	<ul style="list-style-type: none"> Potrebno je očistiti in na novo nastaviti uplinjač ali pa ga zamenjati. 	<ul style="list-style-type: none"> Kontaktirajte Vašega lokalnega trgovca
Motor ne dela s polno močjo in iz njega se močno kadí.	<ul style="list-style-type: none"> Preverite mešanico bencina in olja. Umazan zračni filter Uplinjač 	<ul style="list-style-type: none"> Uporabite sveže gorivo. Mešanica goriva in olja za dvotaktne motorje mora biti v pravilnem razmerju. Očistite zračni filter ali ga zamenjajte Nastavite uplinjač
Motor se zažene, teče in pospešuje, vendar ne more teči v prostem teku.	<ul style="list-style-type: none"> Potrebno je nastaviti uplinjač. 	<ul style="list-style-type: none"> Kontaktirajte Vašega lokalnega trgovca
Olje izteka iz izpuha	<ul style="list-style-type: none"> Trimer med uporabi ne dela s polno močjo Preverite mešanico bencina in olja Potrebno je nastaviti uplinjač 	<ul style="list-style-type: none"> Trimer naj dela s polno zmogljivostjo Uporabite sveže gorivo. Mešanica goriva in olja za dvotaktne motorje mora biti v pravilnem razmerju. Kontaktirajte Vašega lokalnega trgovca



29 ERSATZTEILE / SPARE PARTS / REZERVNI DELI

29.1 Ersatzteilbestellung / Spare parts order / Naročanje rezervnih delov

(DE) Mit ZIPPER-Ersatzteilen verwenden Sie Ersatzteile, die ideal aufeinander abgestimmt sind. Die optimale Passgenauigkeit der Teile verkürzen die Einbauzeiten und erhöhen die Lebensdauer.

HINWEIS

Der Einbau von anderen als Originalersatzteilen führt zum Verlust der Garantie!

Daher gilt: Beim Tausch von Komponenten/Teilen nur Originalersatzteile verwenden

Beim Bestellen von Ersatzteilen verwenden Sie bitte das Serviceformular, das Sie am Ende dieser Anleitung finden. Geben Sie stets Maschinentype, Ersatzteilnummer sowie Bezeichnung an. Um Missverständnissen vorzubeugen, empfehlen wir mit der Ersatzteilbestellung eine Kopie der Ersatzteilzeichnung beizulegen, auf der die benötigten Ersatzteile eindeutig markiert sind.

[Bestelladresse](#) sehen Sie unter [Kundendienstadressen im Vorwort dieser Dokumentation](#).

(EN) With original ZIPPER spare parts you use parts that are attuned to each other shorten the installation time and elongate your machines lifespan.

IMPORTANT

The installation of other than original spare parts voids the warranty!

So you always have to use original spare parts

When you place a spare parts order please use the service formular you can find in the last chapter of this manual. Always take a note of the machine type, spare parts number and partname. We recommend to copy the spare parts diagram and mark the spare part you need.

[You find the order address in the preface of this operation manual.](#)

(SL) Rezervni deli firme ZIPPER so med seboj idealno usklajeni. Optimalna usklajenost delov skrajša čas vgradnje in podaljša življenjsko dobo stroja.

OPOZORILO

Z vgradnjo neoriginalnih rezervnih delov garancija preneha veljati!

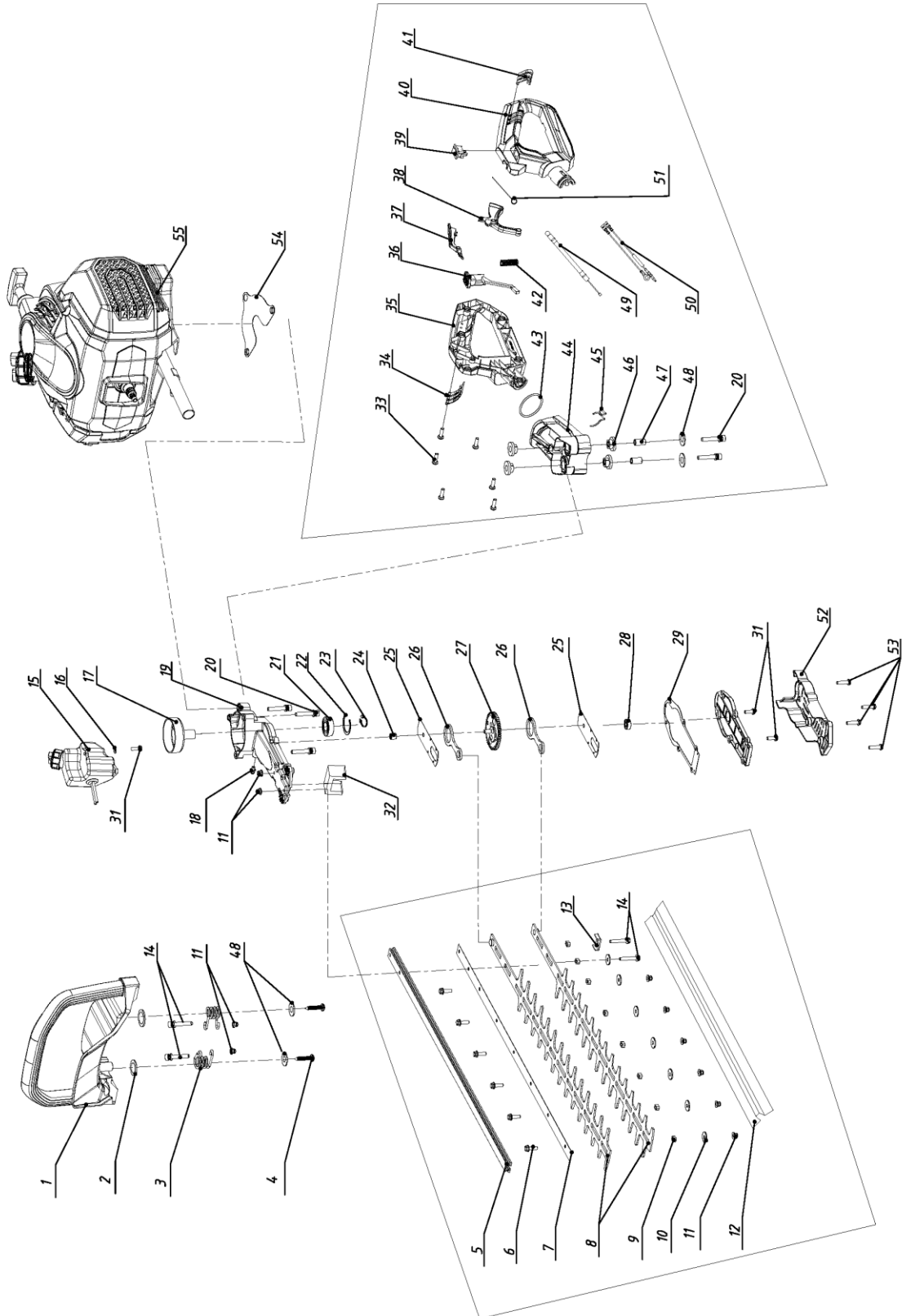
Zato ob zamenjavi komponent / delov uporabljajte samo originalne rezervne dele.

Pri naročanju rezervnih delov uporabite servisni obrazec, ki ga lahko najdete na koncu tega navodila. Vedno navedite tip stroja, številko rezervnega dela in naziv. Da bi preprečili nesporazume, vam priporočamo, da priložite naročilu rezervnega dela kopijo risbe rezervnih delov, na katerem so jasno označeni potrebni rezervni deli.

[Za naslov za naročanje pogledjte v servisnih informacijah v predgovoru te dokumentacije.](#)



29.2 Explosionszeichnung Trimmer/ Exploded View Trimmer

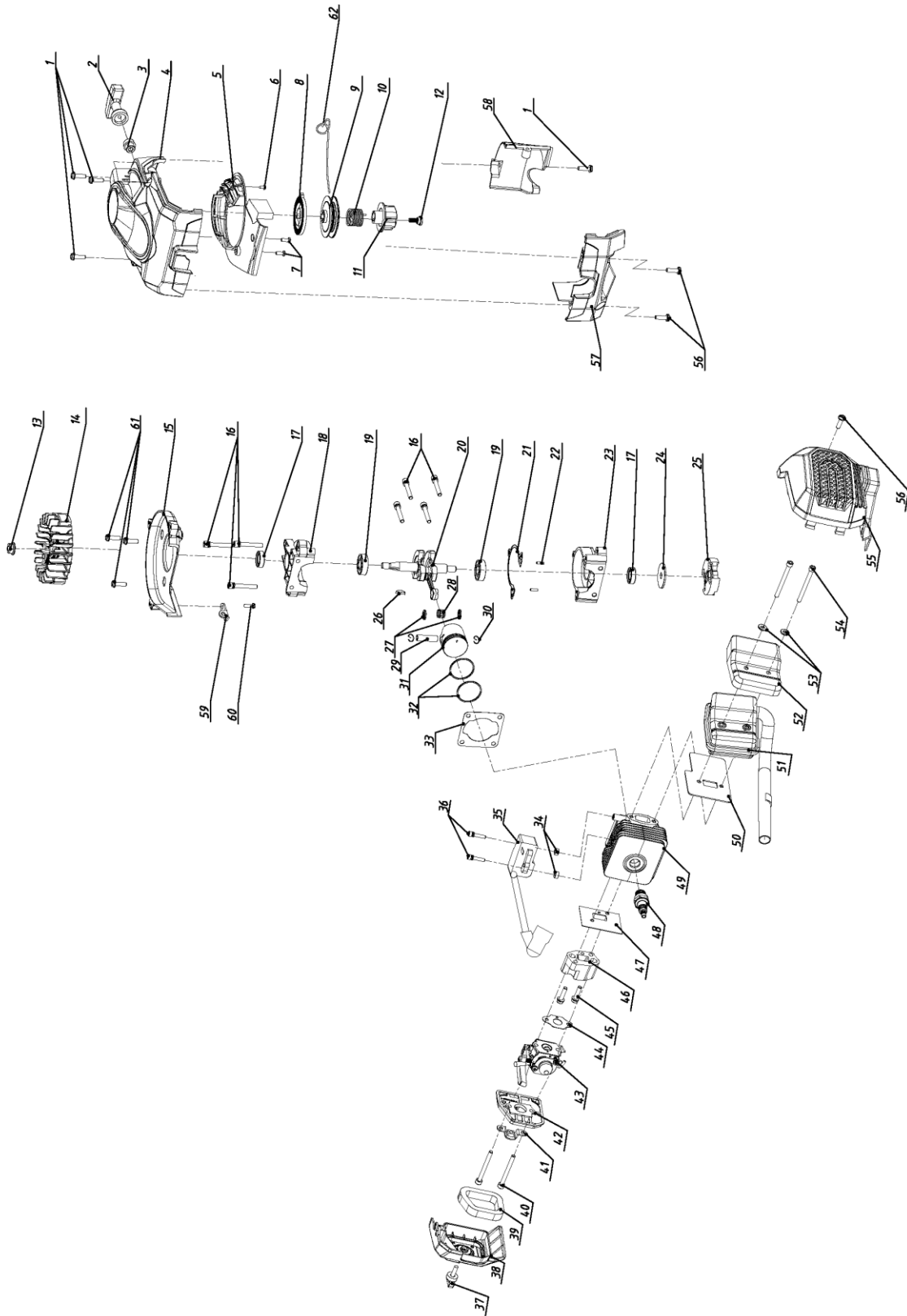


**29.1 Ersatzteilliste Trimmer / spare part list hedge trimmer**

No.	Specification	Qty.	No.	Specification	Qty.
1	Front handle	1	29	Gear case gasket	1
2	Washer 15*28*2	3	30	Gear case cover	1
3	Front handle shock absorber spring	2	31	Screw M5*14	3
4	Hexagon screw St6.3*30	2	32	Felt gasket	1
5	Aluminium plate	1	33	Internal plum head tapping screw ST5*16	6
6	Hexagonal flange screw M5*16	7	34	Right decorative cover	1
7	Blade bar	1	35	Rear handle with	1
8	Double-edged blade 570	2	36	Rotary button	1
9	Sliding block	9	37	Trigger control arm	1
10	Washer 5*8*1.5	8	38	Throttle trigger	1
11	Nut M5	11	39	Switch	1
12	Blade cover	1	40	Left rear handle	1
13	U fixed block	1	41	Left decorative cover	1
14	Hexagonal flange bolt M5*30	4	42	Button spring	1
15	Fuel tank assy.	11	43	O-Ring 41*2.4	1
16	Washer 5.5*12*1.6	1	44	Connector	1
17	Clutch plate	1	45	Rear handle spring card	1
18	Oil cup M6	1	46	Rear handle shock absorber sleeve	4
19	Gear case	5	47	Support sleeve	2
20	Screw M6*35	1	48	Washer 6*22*2	4
21	Bearing 6002-2RS	1	49	Throttle wire	1
22	Circlip for hole	1	50	Switch wire	1
23	Circlip	1	51	Throttle trigger torsin spring	1
24	Needle bearing HK0609	2	52	Gear case cover	1
25	Subtraction plate	2	53	Screw M5*20	1
26	Eccentric wheel connecting rod	1	54	Clutch cover	1
27	Eccentric wheel assembly	1	55	Gasoline engine	1
28	Bearing 606Z	1			



29.2 Explosionszeichnung Motor/ Exploded View Motor




**29.3 Ersatzteil-Liste Motor / spare-part list engine**

No.	Specification	Qty.	No.	Specification	Qty.
1	Internal plum flange screw M5*16	7	32	Piston ring	2
2	Start handle	1	33	Cylinder gasket	1
3	New Bakelite	1	34	Insulation pad	2
4	Starter cover	1	35	Ignition coil	1
5	Air guide cover	1	36	Screw M4*20	2
6	Self tapping srew ST3*8	1	37	Air filter knob	1
7	Self tapping srew ST4*10	2	38	Air filter cover	1
8	Starter coil spring	1	39	Air filter sponge	1
9	Start cord pulley	1	40	Screw M5*50	2
10	Starter torsion spring	1	41	Oil baffle	1
11	Start dialing claw	1	42	Air filter base	1
12	Step self tapping screws	1	43	Carburettor	1
13	Inner sic angle flange nut M8*10	4	44	Carburettor gasket	1
14	Fly wheel	1	45	Flange screw M5*20	2
15	Fan cover	1	46	Intake pipe	1
16	Inner six angle combined screw M5*35	7	47	Intake manifold gasket	1
17	Oil seal 12*22*7	2	48	Spark plug	1
18	Front half crankcase	1	49	Cylinder	1
19	Bearing 12*28*8	2	50	Muffler gasket	1
20	Crankshaft	1	51	Muffler	1
21	Crankcase gasket	1	52	Muffler heat cover	1
22	Pin 3*8	2	53	Flat washer 5.5*12*16	2
23	Rear half crankcase	1	54	Screw M5*55	1
24	Washer 8*32*2	1	55	Muffler cover	1
25	Clutch	1	56	Screw ST5*16	3
26	Semicircle key	1	57	Cylinder cover	1
27	Thrust ring	2	58	Crankcase cover	1
28	Needle bearing KBK081109	1	59	Throttle fixing plate	1
29	Piston pin 8*5*28	1	60	Screw M5*12	1
30	Piston pin circlip	2	61	Screw M5*14	3
31	Piston	1	62	Starter rope	1



30 KONFORMITÄTSERKLÄRUNG / DECLARATION OF CONFORMITY

/ Izjava o skladnosti

	Inverkehrbringer / Distributor
Z.I.P.P.E.R® MASCHINEN GmbH AT-4707 Schlüsslberg, Gewerbepark 8 Tel.: +43 7248 61116-700; Fax.: +43 7248 61116-720 www.zipper-maschinen.at info@zipper-maschinen.at	
Bezeichnung / Name / Naziv	
BENZIN HECKENSCHERE / GASOLINE HEDGE TRIMMER / BENCINSKE ŠKARJE ZA ŽIVO MEJO	
Typ / Model / Tip	
ZI-BSH605	
EG-Richtlinien / EC-Directives / ES-direktive	
<ul style="list-style-type: none">• 2006/42/EC• 2014/30/EC• 2000/14/EC amended by 2005/88/EC Annex V: guaranteed $L_{WA}=110dB(A)$• 2016/1628/EC (EU-Type Approval no: e9*2016/1628*2016/1628SHA1/P*1227*00)	
Angewandte Normen / Applicable Standards / Uporabljene norme	
<ul style="list-style-type: none">• EN ISO 10517:2009+A1, EN ISO 14982:2009, AfPS GS 2014:01 PAK	

(DE) Hiermit erklären wir, dass die oben genannte Maschine den grundlegenden Sicherheits-, Gesundheits- und Geräuschemissionsanforderungen der EG-Richtlinien entspricht. Diese Erklärung verliert ihre Gültigkeit, wenn Veränderungen an der Maschine vorgenommen werden, die nicht mit uns abgestimmt wurden.

(EN) Hereby we declare that the above mentioned machines meet the essential safety and health requirements of the above stated EC directives. Any manipulation or change of the machine not being explicitly authorized by us in advance renders this document null and void.

(SL) Izjavljamo, da zgoraj navedeni stroj ustreza osnovnim varnostnim in zdravstvenim zahtevam ter zahtevam glede emisije hrupa glede na direktive ES. Ta izjava izgubi svojo veljavnost, če so bile na stroju opravljene spremembe brez našega predhodnega soglasja.

Technische Dokumentation
ZIPPER-MASCHINEN GmbH
4170 Haslach, Marktplatz 4

Schlüsslberg, 28.01.2019
Ort / Datum place/date

Erich Humer
Geschäftsführer / Director



31 GEWÄHRLEISTUNG (DE)

1.) Gewährleistung:

Die Fa. ZIPPER Maschinen gewährt für mechanische und elektrische Bauteile eine Gewährleistungsfrist von 2 Jahren für den Hobby Einsatz; bei gewerblichem Einsatz besteht eine Gewährleistung von 1 Jahr, beginnend ab dem Erwerb des Endverbrauchers/Käufers. Treten innerhalb dieser Frist Mängel auf, welche nicht auf im Punkt 3 angeführten Ausschlussdetails beruhen, so wird die Fa. Zipper nach eigenem Ermessen das Gerät reparieren oder ersetzen.

2.) Meldung:

Damit die Berechtigung des Gewährleistungsanspruches überprüft werden kann, muss der Käufer seinen Händler kontaktieren; dieser meldet schriftlich den aufgetretenen Mangel am Gerät der Fa. Zipper. Bei berechtigtem Gewährleistungsanspruch wird das Gerät beim Händler von Zipper abgeholt. Retoursendungen ohne vorheriger Abstimmung mit der Fa. Zipper werden nicht akzeptiert und angenommen.

3.) Bestimmungen:

- a) Gewährleistungsansprüche werden nur akzeptiert, wenn zusammen mit dem Gerät eine Kopie der Originalrechnung oder des Kassenbeleges vom Zipper Handelspartner beigelegt ist. Es erlischt der Anspruch auf Gewährleistung, wenn das Gerät nicht komplett mit allen Zubehörteilen zur Abholung gemeldet wird.
- b) Die Gewährleistung schließt eine kostenlose Überprüfung, Wartung, Inspektion oder Servicearbeiten am Geräte aus. Defekte aufgrund einer unsachgemäßen Benutzung durch den Endanwender oder dessen Händler werden ebenfalls nicht als Gewährleistungsanspruch akzeptiert. Z.B.: Verwendung von falschem Treibstoffen, Frostschäden in Wasserbehältern, Treibstoff über Winter im Benzintank des Gerätes.
- c) Ausgeschlossen sind Defekte an Verschleißteilen wie : Kohlebürsten, Fangsäcke, Messer, Walzen, Schneideplatten, Schneideeinrichtungen, Führungen, Kupplungen, Dichtungen, Laufräder, Sageblätter, Spaltkreuze, Spaltkeile, Spaltkeilverlängerungen, Hydrauliköle, Öl-, Luft-u. Benzinfilter, Ketten, Zündkerzen, Gleitbacken usw.
- d) Ausgeschlossen sind Schäden an den Geräten verursacht durch: Unsachgemäße Verwendung, Fehlgebrauch des Gerätes; nicht seinem normalen Verwendungszweckes entsprechend; Nichtbeachtung der Bedienungs-u. Wartungsanleitung; Höhere Gewalt; Reparaturen oder technische Änderungen durch nicht autorisierte Werkstätten oder Kunden selbst. Durch Verwendung von nicht originalen Zipper Ersatz- oder Zubehörteilen.
- e) Entstandene Kosten (Frachtkosten) und Aufwendungen bei nichtberechtigten Gewährleistungsansprüchen werden nach Überprüfung unseres Fachpersonals dem Kunden oder Händler in Rechnung gestellt.
- f) Geräte außerhalb der Gewährleistungsfrist: Reparatur erfolgt nur nach Vorkasse oder Händlerrechnung gemäß des Kostenvoranschlages (inkl. Frachtkosten) der Fa. Zipper.
- g) Gewährleistungsansprüche werden nur für den Kunden eines Zipper Händlers, der das Gerät direkt bei der Fa. Zipper erworben hat, gewährt. Diese Ansprüche sind nicht übertragbar bei mehrfacher Veräußerung des Gerätes.

4.) Schadensersatzansprüche und sonstige Haftungen:

Die Fa. Zipper haftet in allen Fällen nur beschränkt auf den Warenwert des Gerätes. Schadensersatzansprüche aufgrund schlechter Leistung, Mängel, sowie Folgeschäden oder Verdienstauffälle wegen eines Defektes während der Gewährleistungsfrist werden nicht anerkannt. Die Fa. Zipper besteht auf das gesetzliche Nachbesserungsrecht eines Gerätes.



32 WARRANTY GUIDELINES (EN)

1.) Warranty:

Company ZIPPER Maschinen GmbH grants for mechanical and electrical components a warranty period of 2 years for amateur use; and warranty period of 1 year for professional use, starting with the purchase of the final consumer. In case of defects during this period, which are not excluded by paragraph 3, ZIPPER will repair or replace the machine at its own discretion.

2.) Report:

In order to check the legitimacy of warranty claims, the final consumer must contact his dealer. The dealer has to report in written form the occurred defect to ZIPPER. If the warranty claim is legitimate, ZIPPER will pick up the defective machine from the dealer. Returned shippings by dealers which have not been coordinated with ZIPPER, will not be accepted and refused.

3.) Regulations:

- a)** Warranty claims will only be accepted, when a copy of the original invoice or cash voucher from the trading partner of ZIPPER is enclosed to the machine. The warranty claim expires if the accessories belonging to the machine are missing.
- b)** The warranty does not include free checking, maintenance, inspection or service works on the machine. Defects due to incorrect usage of the final consumer or his dealer will not be accepted as warranty claims either. Some examples: usage of wrong fuel, frost damages in water tanks, leaving fuel in the tank during the winter, etc.
- c)** Defects on wear parts are excluded, e.g. carbon brushes, collection bags, knives, cylinders, cutting blades, clutches, sealings, wheels, saw blades, splitting crosses, riving knives, riving knife extensions, hydraulic oils, oil/air/fuel filters, chains, spark plugs, sliding blocks, etc.
- d)** Also excluded are damages on the machine caused by incorrect or inappropriate usage, if it was used for a purpose which the machine is not supposed to, ignoring the user manual, force majeure, repairs or technical manipulations by not authorized workshops or by the customer himself, usage of non-original ZIPPER spare parts or accessories.
- e)** After inspection by our qualified personnel, resulted costs (like freight charges) and expenses for not legitimated warranty claims will be charged to the final customer or dealer.
- f)** In case of defective machines outside the warranty period, we will only repair after advance payment or dealer's invoice according to the cost estimate (incl. freight costs) of ZIPPER.
- g)** Warranty claims can only be granted for customers of an authorized ZIPPER dealer who directly purchased the machine from ZIPPER. These claims are not transferable in case of multiple sales of the machine.

4.) Claims for compensation and other liabilities:

The liability of company ZIPPER is limited to the value of goods in all cases. Claims for compensation because of poor performance, lacks, damages or loss of earnings due to defects during the warranty period will not be accepted. ZIPPER insists on its right to subsequent improvement of the machine.



33 GARANCIJA (SL)

1.) Garancija:

Firma ZIPPER Maschinen daje 2-letno garancijo na mehanske in električne sestavne dele za neprofesionalno uporabo. Za profesionalno uporabo daje 1-letno garancijo. Garancija začne teči od dneva nakupa s strani končnega uporabnika/kupca. Če se v tem obdobju pokažejo na stroju napake, ki se ne nanašajo na primere, ki so navedeni v točki 3, bo firma Zipper po lastni presoji popravila ali zamenjala stroj.

2.) Prijava napak:

Da bi lahko preverili upravičenost garancijskega zahtevka, mora kupec kontaktirati svojega prodajalca, ki nato pisno obvesti firmo Zipper o napaki. Če je garancijski zahtevek upravičen, bo firma Zipper prevzela stroj pri prodajalcu. Brez predhodnega dogovora s firmo Zipper povratna pošiljka ne bo prevzeta.

3.) Določbe:

a) Garancijski zahtevki se sprejmejo le pod pogojem, da je stroju priložena kopija originalnega računa ali blagajniškega potrdila o nakupu s strani trgovskega partnerja firme Zipper. Stroj, za katerega se uveljavlja garancijski zahtevek, mora biti prevzet v kompletu z vsemi pripadajočimi deli. V nasprotnem primeru garancijskega zahtevka ne morete uveljavljati.

b) Garancija ne zajema brezplačne kontrole, vzdrževanja, inšpekcije ali servisiranja stroja. Okvare, ki so nastale zaradi nestrokovne uporabe s strani končnega uporabnika ali njegovega trgovca, prav tako ne bodo priznane kot reklamacija. Tako se na primer kot reklamacija ne upoštevajo poškodbe, ki so posledica uporabe neustreznega goriva, poškodb zaradi zamrzovanja v rezervoarjih za vodo ali poškodb zaradi goriva, ki čez zimo ostane v rezervoarju za bencin.

c) Garancija prav tako ne vključuje okvare delov, ki se hitro obrabijo, kot so: oglene ščetke, prestrezne vreče, noži, valji, rezilne plošče, rezilne naprave, vodila, spojnice, tesnila, tekalna kolesa, žagini listi, cepilni križi, cepilni klini, podaljški klinov za cepljenje, hidravlična olja, oljni, zračni in bencinski filtri, verige, svečke, drsni bloki itd.

d) Iz garancije so izključene okvare na stroju, ki jih povzročijo: nestrokovna uporaba, nepravilna uporaba, ki ni v skladu z običajnim namenom uporabe stroja, neupoštevanje navodil za uporabo in vzdrževanje, višja sila, popravila ali tehnične spremembe, ki si bile opravljene v nepooblaščenih delavnicah ali s strani kupca samega, uporaba neoriginalnih nadomestnih delov in neoriginalnega pribora, ki ni proizveden s strani firme Zipper.

e) Po pregledu garancijskega zahtevka s strani usposobljenega osebja firme Zipper za nastale stroške (prevozni stroški) in izdatke v primeru, da garancijski zahtevek ni upravičen, firma Zipper izstavi račun stranki ali trgovcu.

f) Stroji, pri katerih je potekel garancijski rok: popravilo se opravi samo na osnovi predplačila ali računa trgovca na osnovi predračuna stroškov (vklj. prevozni stroški) firme Zipper.

g) Garancijski zahtevki se odobrijo samo strankam trgovca firme Zipper, ki je izdelek kupil direktno od firme Zipper. V primeru večkratne prodaje stroja, pravice iz garancije niso prenosljive.

4.) Zahtevki za nadomestilo škode in druga jamstva:

Firma Zipper za blagovno vrednost stroja v vseh primerih jamči le omejeno. Zahtevki za nadomestilo škode zaradi slabe učinkovitosti, napak, posledične škode ali izpada zaslužka, ki so posledica okvare, nastale v garancijskem roku, se ne priznajo. Firma Zipper vztraja na zakonski pravici do popravila stroja.



34 PRODUKTBEOBACHTUNG | PRODUCT MONITORING

<p>Wir beobachten unsere Produkte auch nach der Auslieferung. Um einen ständigen Verbesserungsprozess gewährleisten zu können, sind wir von Ihnen und Ihren Eindrücken beim Umgang mit unseren Produkten abhängig:</p> <ul style="list-style-type: none"> - Probleme, die beim Gebrauch des Produktes auftreten - Fehlfunktionen, die in bestimmten Betriebssituationen auftreten - Erfahrungen, die für andere Benutzer wichtig sein können <p>Wir bitten Sie, derartige Beobachtungen zu notieren und diese per E-Mail, Fax oder Post an uns zu senden</p>	<p>We monitor the quality of our delivered products in the frame of a Quality Management policy. Your opinion is essential for further product development and product choice. Please let us know about your:</p> <ul style="list-style-type: none"> - Impressions and suggestions for improvement. - experiences that may be useful for other users and for product design - Experiences with malfunctions that occur in specific operation modes <p>We would like to ask you to note down your experiences and observations and send them to us via FAX, E-Mail or by post</p>
---	---

Meine Beobachtungen / My experiences:

Name / name:
Produkt / product:
Kaufdatum / purchase date:
Erworben von / purchased from:
E-Mail/ e-mail:

Vielen Dank für Ihre Mitarbeit! / Thank you for your cooperation!

KONTAKTADRESSE / CONTACT:
Z.I.P.P.E.R MASCHINEN GmbH
 4707 Schlüsslberg, Gewerbepark 8
 AUSTRIA
 Tel :+43 7248 61116 700
 Fax:+43 7248 61116 720
 info@zipper-maschinen.at

SERVICEFORMULAR / SERVICE FORM

Bitte kreuzen Sie eine der untenstehenden an / Please tick one box from below:

- Serviceanfrage / service inquiry
 Ersatzteilanfrage / spare part inquiry
 Garantierantrag / guarantee claim

1. Daten Antragsteller (* sind Pflichtfelder) / senders information (* required)

* Vorname, Nachname / first name, family name _____

* Straße, Hausnummer / street, house number _____

* PLZ, Ort / ZIP code, place _____

* Staat / country _____

* (Mobil)telefon / (mobile) phone _____
International numbers with country code

* E-Mail _____

Fax _____

2. Geräteinformationen / tool information

Seriennummer/serial number: _____ *Maschinentype/machine type: _____

2.1 benötigte Ersatzteile / required spare parts

Ersatzteilnummer / Part No°	Beschreibung / description	Anzahl / number

2.2 Problembeschreibung / problem description

Bitte führen Sie in der Fehlerbeschreibung unter anderem an:
Was hat den Defekt verursacht bzw. was war die letzte durchgeführte Tätigkeit, bevor Ihnen das Problem/der Defekt aufgefallen ist?
bei Elektrodefekten: Wurde die Stromzuleitung sowie die Maschine bereits von einem Elektrofachmann geprüft

Please describe amongst others in the problem:
What has caused the problem/defect, what was the last activity before you noticed the problem/defect?
For electrical problems: Have you had checked you electric supply and the machine already by a certified electrician?

3. Bitte beachten

UNVOLLSTÄNDIG AUSGEFÜLLTE FORMULARE KÖNNEN NICHT BEARBEITET WERDEN!
GARANTIEANTRÄGE KÖNNEN AUSSCHLIESSLICH UNTER BEILAGE DES KAUFBELEGES/ABLIEFERBELEGES AKZEPTIERT WERDEN.
BEI ERSATZTEILBESTELLUNGEN LEGEN SIE DIESEM FORMULAR EINE KOPIE DER BETREFFENDEN ERSATZTEILZEICHNUNG BEI! MARKIEREN SIE DARAUF DIE BENÖTIGTEN ERSATZTEILE. DIES ERLEICHTERT UNS DIE IDENTIFIZIERUNG UND ERMÖGLICHT SO EINE RASCHERE BEARBEITUNG.

VIELEN DANK!

/ Additional information

INCOMPLETELY FILLED SERVICE FORMS CANNOT BE PROCESSED!
FOR GUARANTEE CLAIMS PLEASE ADD A COPY OF YOUR ORIGINAL SALES / DELIVERY RECEIPT OTHERWISE IT CANNOT BE ACCEPTED.
FOR SPARE PART ORDERS PLEASE ADD TO THIS SERVICE FORM A COPY OF THE RESPECTIVE EXPLODED DRAWING WITH THE REQUIRED SPARE PARTS BEING MARKED CLEARLY AND UNMISTAKABLE.
THIS HELPS US TO IDENTIFY THE REQUIRED SPARE PARTS FASTLY AND ACCELERATES THE HANDLING OF YOUR INQUIRY.

THANK YOU FOR YOUR COOPERATION!