



ELEKTRISCHE TERRASSENHEIZUNG DECKEN-STRAHLER „ATLAS“

Artikel-Nr.: 2971

42 x 29 cm

- BEDIENUNGSANLEITUNG -



Installationsvideos und Aufbauanleitungen
zu unseren Produkten finden Sie unter

www.jet-line-e-trade.de

Nutzername: jet-line • Passwort: user2011

Weitere Produkte für Ihren Garten
finden Sie unter

www.gartenmoebelkauf.de

Vielen Dank, dass Sie sich für den Kauf eines elektrischen Terrassen-Heizstrahlers aus dem Hause Jet-Line entschieden haben. Diese Bedienungsanleitung beinhaltet wichtige Informationen zur sachgemäßen Verwendung und Pflege. Bitte nehmen Sie sich die Zeit, die Anleitung sorgfältig durchzulesen und sich mit allen Aspekten der Bedienung vertraut zu machen, ehe Sie Ihren neuen Heizer in Gebrauch nehmen.

Kinder ab acht Jahren und Personen mit eingeschränkten körperlichen / sensorischen / geistigen Fähigkeiten oder mangelnder Erfahrung / Kenntnis sollten dieses Gerät nur unter Aufsicht bedienen nachdem Sie zur sicheren Nutzung angeleitet und über die Risiken und Gefahren aufgeklärt wurden.

WARNUNG: Die Terrassenheizung ist nicht mit einem Thermostat ausgestattet und kann die Raumtemperatur nicht eigenständig regulieren. Bitte verwenden Sie ihn nicht zum Beheizen kleiner Räume, in denen sich Personen aufhalten, die den Raum nicht eigenständig verlassen können bzw. nur wenn eine permanente Überwachung gewährleistet ist.

Kinder unter drei Jahren, müssen permanent beaufsichtigt bzw. von dem Heizgerät ferngehalten werden.

Kinder zwischen drei und acht Jahren können das Gerät ein-/ ausschalten, wenn es sich an einer sicheren und für dessen Nutzung vorgesehenen Position befindet und sie dabei beaufsichtigt und entsprechend angeleitet werden. Kinder müssen vor der Verwendung über die Gefahren der Nutzung aufgeklärt werden und dürfen das Gerät nicht selbständig einstecken, regulieren oder reinigen.

ACHTUNG: Einige Bauteile erhitzen sich bei Gebrauch sehr stark und können bei Berührung zu Verbrennungen führen. Besondere Vorsicht ist in der Gegenwart von Kindern oder anderen schutzbedürftigen Personen geboten.

SICHERHEITSHINWEISE

Bitte treffen Sie vor der Verwendung des Gerätes einige grundlegende Sicherheitsvorkehrungen, um das Risiko für Brand, Elektroschock, Verbrennungen oder andere Verletzungen zu minimieren:

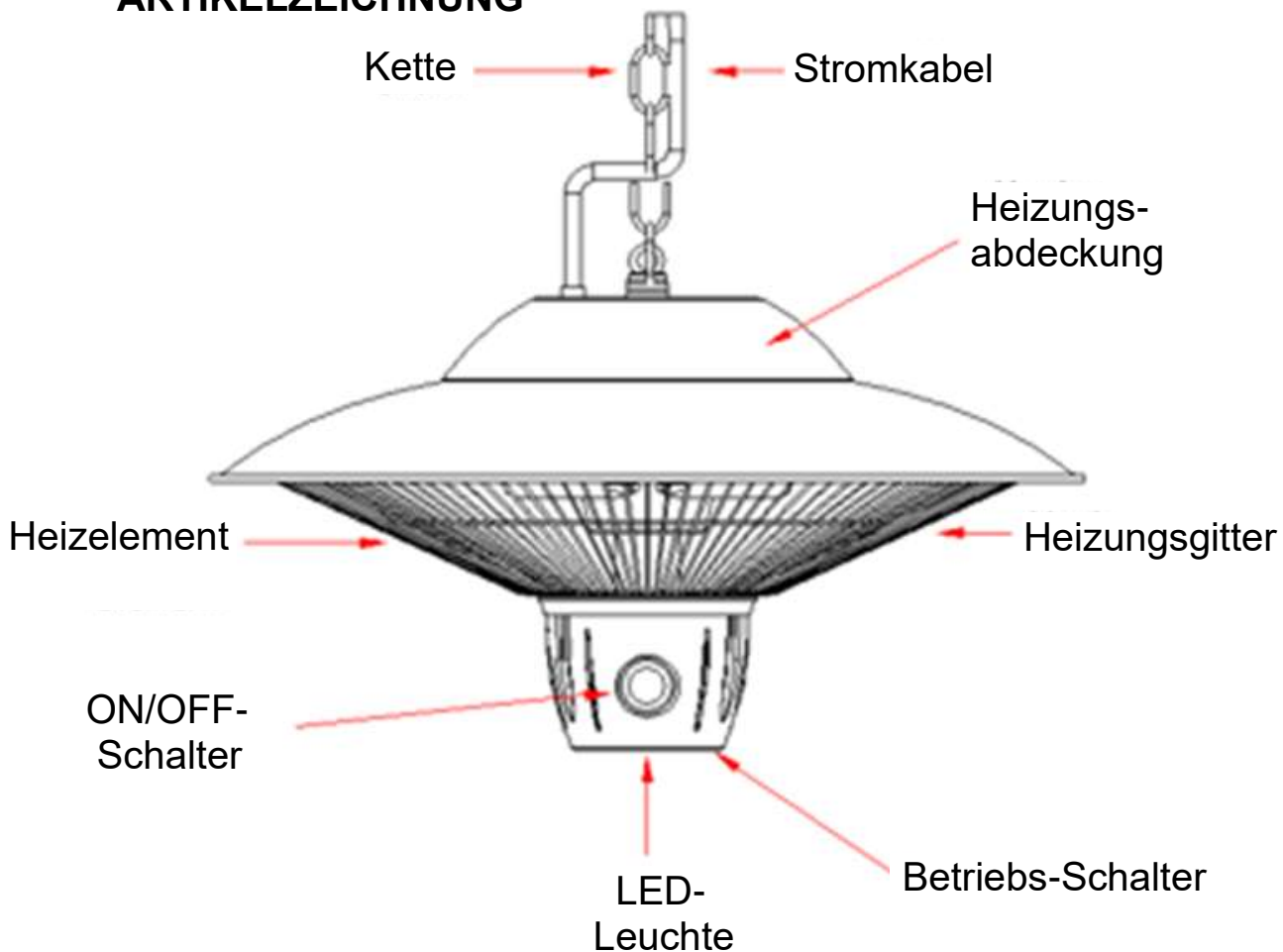
1. Montieren Sie das Heizgerät im Freien oder in einem möglichst weiten, offenen Raum. Platzieren Sie es in möglichst großer Entfernung zu eventuellen Hindernissen wie Ästen, Möbeln, Vorhängen oder anderen Gegenständen, die durch die Hitze beschädigt werden oder in Brand geraten könnten (Mindestabstand 1 Meter).

2. Platzieren Sie Ihren Heizer nicht direkt über, unter oder vor einer Steckdose.
3. Das Gerät muss mit einem Mindestabstand von 180 cm zum Boden und 50 cm zur Decke montiert werden.
4. Sollte das Stromkabel beschädigt sein, muss es unverzüglich von einem sachkundigen Fachmann und autorisierten Vertreter des Herstellers ausgetauscht werden.
5. Dieses Gerät darf nicht von Personen (einschließlich Kindern) mit reduzierten physischen, sensorischen oder mentalen Fähigkeiten oder einem Mangel an Erfahrung oder den hierfür erforderlichen Kenntnissen verwendet werden, es sei denn sie werden dabei von einer sorgeberechtigten Person beaufsichtigt und entsprechend angeleitet.
6. Kinder sind grundsätzlich so zu beaufsichtigen, dass sichergestellt ist, dass Sie nicht mit dem Gerät spielen.
7. Lesen Sie diese Anleitung vor der Inbetriebnahme sorgfältig durch.
8. **ACHTUNG:** Elektroschock-Gefahr! Schrauben Sie das Heizgerät nicht selbst auf bzw. versuchen Sie nicht, Reparaturen selbst durchzuführen.
9. Aufgrund der Hitzeentwicklung darf das Gerät im aufgeheizten Zustand nicht mit der Haut in Kontakt kommen. Es besteht Verbrennungsgefahr. Wenn es unvermeidlich ist, das Gerät dennoch in aufgeheiztem Zustand zu bewegen, tun Sie dies nur mit Hilfe eines geeigneten Werkzeugs.
10. Leicht entflammbare Materialien, wie Möbel, Kissen, Bettzeug, Papier, Kleidung und Vorhänge dürfen nur mit einem Mindestabstand von 1 Meter zum Heizgerät verwendet werden – auch zu den Seiten und zur Oberseite muss ein Sicherheitsabstand eingehalten werden. Trocknen Sie niemals Handtücher o. ä. am Heizer, da diese Feuer fangen könnten.
11. Extreme Vorsicht ist geboten, wenn der Heizer unbeaufsichtigt oder in Reichweite von Kindern oder behinderten Personen betrieben wird.

12. Schalten Sie Ihre Terrassenheizung nicht ein, wenn ein Kabel beschädigt ist, wenn eine Fehlfunktion vorlag oder das Gerät eine Beschädigung aufweist. In einem solchen Fall lassen Sie das Gerät bitte von einem autorisierten Fachbetrieb überprüfen und ggf. erforderliche elektrische oder mechanische Einstellungen oder Reparaturen vornehmen.
13. Dieses Gerät ist nicht für den Einsatz in Badezimmern, Waschküchen oder vergleichbaren Innenräumen geeignet. Verwenden Sie Ihren Heizer niemals an einem Standort, wo er in eine Badewanne oder ein sonstiges Wasserbehältnis fallen könnte. Tauchen Sie ihn nicht in Wasser oder andere Flüssigkeiten ein, um elektrische Gefahren zu vermeiden.
14. Berühren Sie Schalter und Stecker nicht mit nassen Händen.
15. Verlegen Sie keine Kabel unter Teppichen oder Teppichböden. Verdecken Sie die Kabel nicht mit Überwürfen, Läufern oder sonstigen Textilien. Platzieren Sie Kabel immer abseits von Durchgangswegen und so, dass man nicht darüber stolpern kann.
16. Es dürfen keine Fremdkörper in Ventilations- oder Ausblasöffnungen geraten, da dies zu Beschädigungen am Heizgerät, sowie zu einem möglichen Elektroschock oder Brand führen kann.
17. Zur Brand-Prävention ist unbedingt stets sicher zu stellen, dass Ansaug- und Ausblasöffnungen frei sind und bleiben. Verwenden Sie das Gerät keinesfalls auf weichen Oberflächen, wie beispielsweise einem Bett, wo die Belüftung blockiert werden könnte.
18. Die Bauteile im Gehäuse-Inneren können sich stark erhitzen und Funken schlagen. Verwenden Sie das Gerät daher niemals dort, wo Gas, Farbe, explosive und/oder entflammbare Flüssigkeiten eingesetzt oder gelagert werden und nicht in der Nähe von beheizten Oberflächen oder offenem Feuer.
19. Wo immer möglich verzichten Sie bitte auf den Einsatz von Verlängerungskabeln, da diese überhitzen und ein Feuer verursachen können. Sollte der Einsatz eines Verlängerungskabels unvermeidbar sein, achten Sie bitte darauf, dass dieses eine Mindestgröße von 2,5 mm² aufweist.

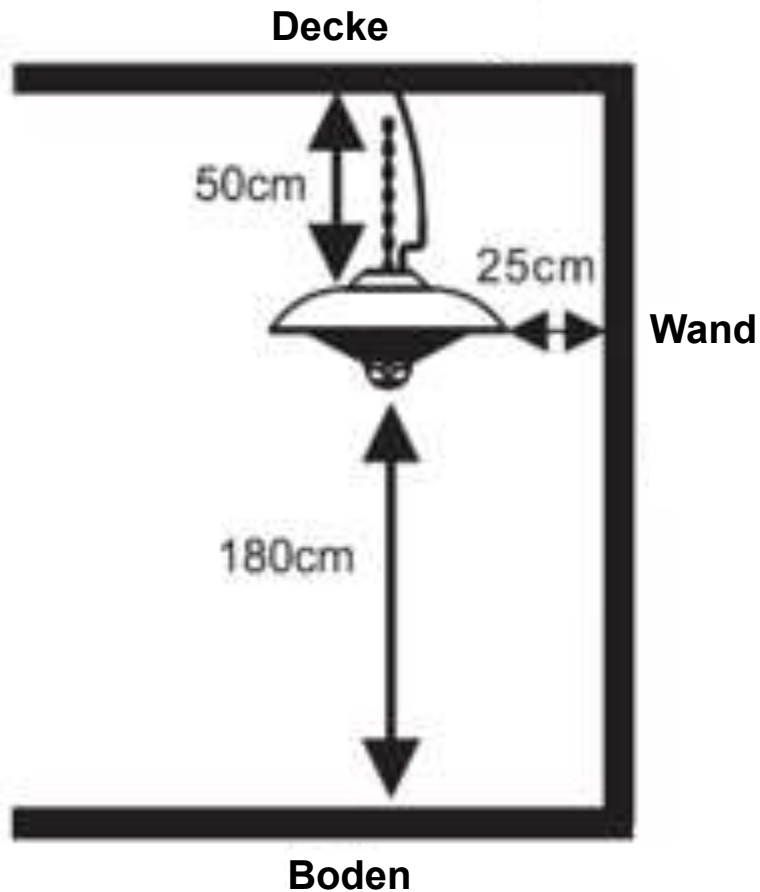
20. Zur Vermeidung von Elektroschocks und Bränden, stecken Sie Ihren Heizer am besten direkt in eine 220-240 V / 15 A Steckdose ein.
21. Um den Heizer vom Stromnetz zu trennen, stellen Sie zunächst den Ein-/Ausschalter auf OFF und ziehen dann vorsichtig den Stecker. Ziehen Sie dabei immer direkt am Stecker, niemals am Kabel.
22. Stecken Sie das Gerät immer aus, wenn es nicht gebraucht wird – vor allem bevor Sie es bewegen oder reinigen.
23. Das Gerät ist ausschließlich zum häuslichen Gebrauch vorgesehen und gemäß den Angaben in dieser Anleitung zu verwenden. Bei Nichtbeachtung der Herstellerangaben können Brand, Elektroschock oder Verletzungen die Folge sein. Die Verwendung von nicht empfohlenem Zubehör nicht autorisierter Hersteller kann einen Kurzschluss verursachen.
24. Der Untergrund muss trocken und eben sein. Dieses Heizer-Modell ist ausschließlich zur Deckenmontage geeignet.
25. **WARNUNG:** Um das Brand- oder Elektroschock-Risiko zu minimieren, verwenden Sie das Gerät nicht mit einer Steuervorrichtung.
26. Bitte sehen Sie davon ab, elektrische oder mechanische Funktionen an Ihrem Gerät selbst einzustellen oder zu reparieren. Dies führt zum Erlöschen des Gewährleistungsanspruchs. Jede erforderliche Änderung oder Reparatur im Geräte-Innenen ist ausschließlich von qualifiziertem Personal durchzuführen.
27. Verbinden Sie das Gerät ausschließlich mit geerdeten Steckdosen.
28. **BEWAHREN SIE DIESE ANLEITUNG GUT AUF.**

ARTIKELZEICHNUNG



INSTALLATIONSANLEITUNG

- Die Installation ist von einem qualifizierten Elektriker vorzunehmen.
- Platzieren Sie den Heizer an einer sauberen, ebenen Stelle an der Decke und fixieren Sie ihn auf einem stabilen, tragfähigen Untergrund (wie einem Holzbalken, einer Metallschiene o. ä.).
- Der Deckenhaken muss mindestens das 3- bis 4-fache Eigengewicht des Heizers tragen können.
- Montieren Sie den Haken A am Deckenhaken und hängen Sie ein beliebiges Kettenglied darin ein, um den gewünschten Abstand zum Boden zu erreichen.
- Der Abstand zwischen Boden und Heizer muss über 1,8 Meter betragen.
- Stecken Sie das Gerät in eine geerdete Steckdose (220-240V 50Hz 15A) ein.
- Schalten Sie das Gerät nur ein, wenn es sich in einer aufrechten Position befindet.



Mindestabstand:

- 25 cm zur Wand
- 50 cm zur Decke
- 180 cm zum Boden

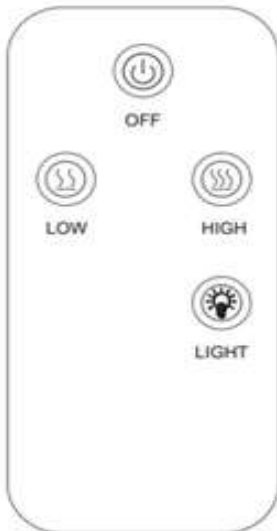
BEDIENUNGSANLEITUNG

- Verbinden Sie den Heizer mit einer geerdeten 220-240V 50Hz Steckdose.
- Betreiben Sie den Heizer nur in aufrechter Position.
- Unsere Terrassenheizung Modell "Atlas" verfügt über drei Heizstufen.
- Der ON/OFF-Schalter verbindet und trennt die Stromversorgung

Verbinden Sie den Heizer mit dem Stromnetz und betätigen Sie dann den ON/OFF-Schalter



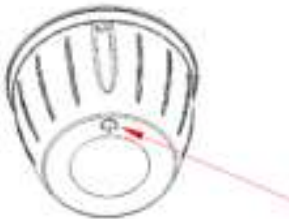
Fernbedienung



- A. Um die LED-Beleuchtung anzuschalten, drücken Sie den LIGHT-Schalter auf der Fernbedienung
- B. Um den Heizer bei 600W zu betreiben, drücken Sie die LOW-Taste.
- C. Um den Heizer bei 900W zu betreiben, drücken Sie die HIGH-Taste.
- D. Um alle Funktionen abzuschalten drücken Sie die OFF-Taste.

BEACHTEN SIE: Der Hauptschalter muss auf ON stehen, damit die Funktion mittels Fernbedienung eingestellt werden kann

Betriebsschalter



Wenn Sie die Fernbedienung nicht zur Hand haben, verwenden Sie den Betriebsschalter zum Wählen der Betriebsart.

- A. Betätigen Sie den On/Off-Schalter, um das Gerät zu aktivieren
- B. Um den Heizer bei 600W zu betreiben, drücken Sie ein Mal auf den Betriebsschalter.
- C. Um den Heizer bei 900W zu betreiben, drücken Sie zwei Mal auf den Betriebsschalter.
- D. Um den Heizer bei 1500W zu betreiben, drücken Sie drei Mal auf den Betriebsschalter.
- E. Um die LED-Beleuchtung und den Heizer bei 1500W zu betreiben, drücken Sie vier Mal auf den Betriebsschalter.
- F. Um nur die LED-Beleuchtung einzuschalten (ohne zu Heizen), drücken Sie fünf Mal auf den Betriebsschalter.
- G. Um Heizung und Beleuchtung auszuschalten drücken Sie sechs Mal auf den Betriebsschalter.

Pflege

Trennen Sie das Gerät vom Stromnetz und lassen es vollständig auskühlen.

- Um den Heizer sauber zu halten, können Sie die äußere Abdeckung mit einem weichen, feuchten Tuch abreiben. Wenn erforderlich können Sie auch ein mildes Reinigungsmittel verwenden. Nach der Reinigung trocknen Sie das Gerät mit einem weichen Lappen wieder ab.
- Verzichten Sie bei der Reinigung auf Alkohol, Benzin, Scheuermittel, Möbelpolitur oder grobe Bürsten, da diese zu Beschädigungen des Oberflächen-Materials führen können.
- Auch wenn das Gerät für den Außenbereich geeignet ist, sollten Sie es zu Ihrer eigenen Sicherheit nicht in Wasser eintauchen.
Sollte der Heizer nass werden, warten Sie vor dem nächsten Gebrauch, bis er wieder vollständig trocken ist.

AUFBEWAHRUNG

Wenn Sie das Gerät für einen längeren Zeitraum nicht verwenden, bewahren Sie es an einem kühlen, trockenen Ort auf. Verpacken Sie es zum Schutz vor Staub und Schmutz am besten im Original-Karton.

PROBLEMBEHANDLUNG

Wenn Ihr Gerät nicht mehr funktioniert, probieren Sie bitte Folgendes aus, bevor Sie den Kundenservice kontaktieren oder es zur Reparatur geben:

- Prüfen Sie, ob das Stromkabel korrekt mit einer Steckdose verbunden ist.
Wenn nicht stecken Sie es ein.
- Prüfen Sie, ob Strom in der Hauptleitung fließt.
- Stellen Sie sicher, dass der On/Off-Schalter auf ON steht und eine Betriebsart gewählt wurde. Wenn nicht wählen Sie die gewünschte Einstellung.

WEEE



Elektro- und Elektronikgeräte, die (direkt auf dem Artikel oder in der Anleitung) mit diesem Symbol gekennzeichnet sind, dürfen am Ende Ihrer Lebensdauer nicht im Hausmüll entsorgt werden. Es gibt in der EU spezielle Sammelsysteme für deren Entsorgung. Weitere Informationen erhalten Sie von Ihrem zuständigen Entsorgungsunternehmen oder dem Hersteller.

Technische Daten

- Modell: Atlas
- Stromversorgung 220-240V 50-60Hz
- Wattleistung max. 1500W
- Nettogewicht 2,25 kg
- Isolationsklasse I



Installationsvideos und Aufbauanleitungen
zu unseren Produkten finden Sie unter
www.jet-line-e-trade.de

Nutzername: jet-line • Passwort: user2011

Weitere Produkte für Ihren Garten
finden Sie unter
www.gartenmoebelkauf.de

Jet-Line
group

KBW Trading GmbH
Gewerbering 2
88518 Herbertingen
Deutschland
Tel: 07586-921160
Fax: 07586-9211616
E-Mail: info@jet-line.de
www.gartenmoebelkauf.de



**ELECTRIC PATIO HEATER
CEILING LIGHT „ATLAS“**

Article-No.: 2971

42 x 29 cm

- MANUAL INSTRUCTION -



Installation-videos and further instructions

for our products can be found on

www.jet-line-e-trade.de

Username: jet-line • Password: user2011

Further products for your garden

can be found on

www.gartenmoebelkauf.de

Product-Code: 2971

Product Dimension: approx. 42 x 29 cm

Thank you very much for purchasing an Indoor/Outdoor Patio Heater made by Jet-Line. This user manual provides you with valuable information regarding proper care and maintenance of your new product. Please take your time to thoroughly read the instruction and familiarize with all operational aspects of your new heater prior to putting it into operation.

This appliance can be used by children aged 8 years or older as well as people with reduced physical, sensory or mental capabilities or lack of experience and knowledge in case that they are given supervision or have been instructed beforehand on how to use the appliance in a safe way and understand the hazards involved.

WARNING: This heater is not equipped with a thermostat to control the room temperature automatically. Do not use this heater in small rooms with people not capable of leaving the room on their own, unless constant supervision is provided.

Children aged 3 years or younger shall be continuously supervised and kept away from the device.

Children aged 3 to 8 years shall only switch the heater on/off if it is placed on or installed in its intended operating position and in case that they are given supervision or have been instructed beforehand on how to use the appliance in a safe way and understand the hazards involved. Children aged 3 to 8 years are not supposed to plug in the device, regulate or clean it.

CAUTION: Several parts of this product may strongly heat up during use and might cause injury if not handled with the required caution. Particular attention it to be paid when children or other vulnerable people are around.

SAFETY INSTRUCTION

Please make sure to comply with the following precaution notes to reduce the risk of fire, electric shock, and personal injury of any kind:

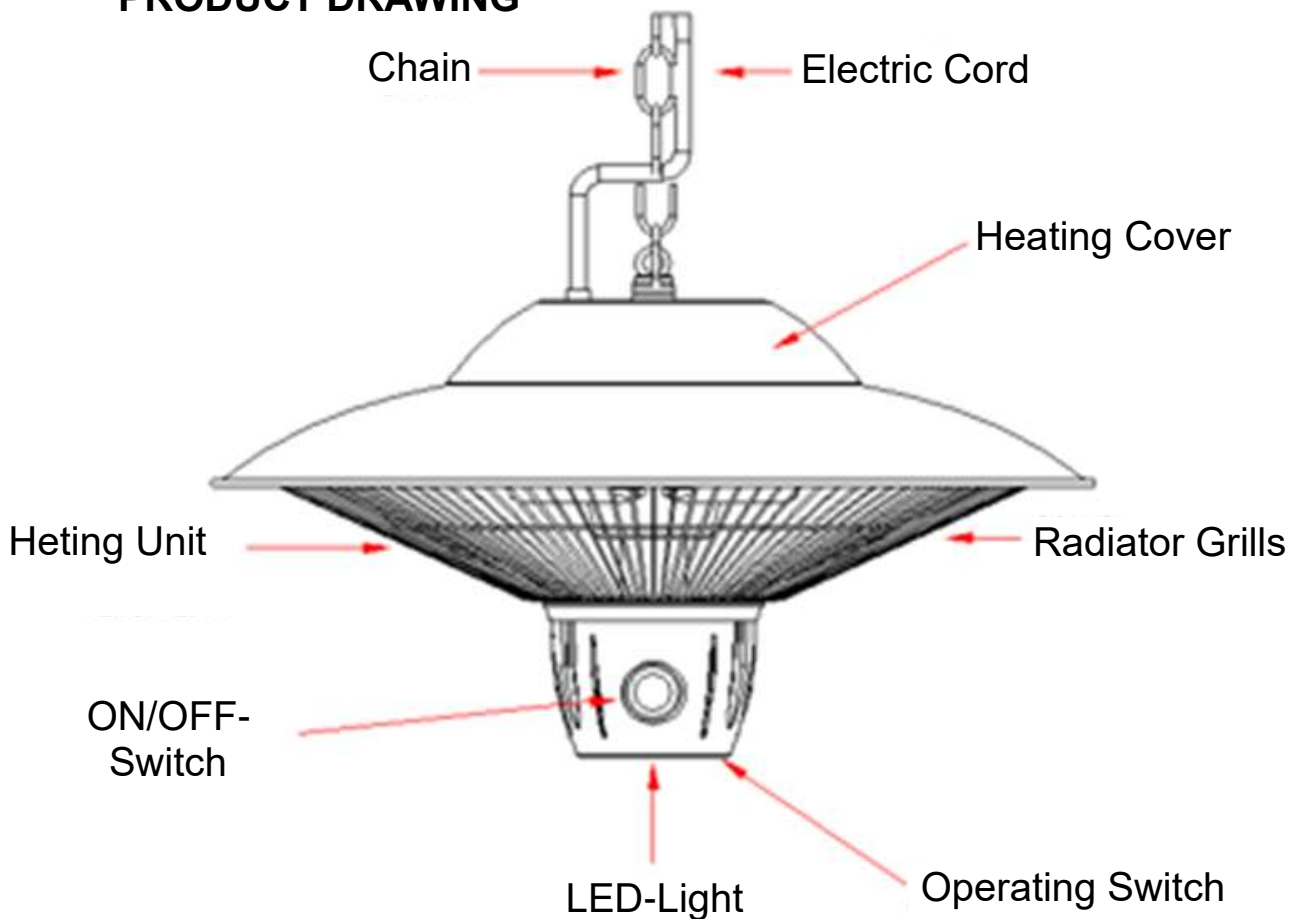
1. Mount the heater outside or in a large open area and with sufficient space to possible obstructions like branches or objects that might be affected by the heat such as furniture, curtains or any inflammable objects (minimum distance 1 meter).

2. Do not place the heater directly above, below or in front of an electrical socket.
3. The device must be placed with a minimum distance of 180 cm to the floor and 50 cm to the ceiling.
4. Should the power supply cord be damaged, it immediate needs to be replaced by an authorized agent or other professional to avoid danger.
5. This product is not intended to be used by people (including children) with reduced physical, sensory or mental capabilities or lack of experience and knowledge unless they are given supervision or have been instructed beforehand on how to use the appliance in a safe way and understand the hazards involved.
6. Children must constantly be supervised to ensure they do not play with the device.
7. Make sure to read and understand all instructions carefully before first using the device.
8. **CAUTION:** Risk of electric shock! Do not open or try to repair the heater yourself.
9. This product can get very hot during use. To avoid burns, do not let bare skin touch the surface. If possible, please avoid moving the heater shortly after use. If you must move it, anyway, make sure to use handles.
10. Keep combustible objects like furniture, pillows, bedding, paper, clothes, and curtains away from the heater (minimum distance 1 meter) – this concerns the sides, top and rear of the device alike. Never place towels or other objects on the heater to dry, as these might catch fire.
11. Extreme caution is required when the heater is being operated by or near children or disabled people or when it is left unattended during operation.

12. Do not operate the heater if the cord is damaged, if it shows any malfunction has been dropped or damaged in any other way. In this case, please return the device to an authorized service facility for examination, electrical or mechanical adjustment or repair.
13. This heater is not intended to be used in bathrooms, laundry areas or similar indoor locations. Never place the heater where it might fall into a bathtub or any other water container. To avoid any electrical hazards never immerse the device in water or any other liquid.
14. Never touch the control panel or plug with wet hands.
15. Do not run the electrical cord under carpeting or cover it with any other fabric. Make sure to place the cord away from walking areas to make sure no one trips over it.
16. Do not insert or allow any foreign objects to enter the ventilation or exhaust opening as this might cause severe damage to the heater, electric shock or fire.
17. To prevent from fire, make sure not to block the air intakes or exhausts in any way. Do not use the heater on soft surfaces like on a bed, where the openings might get blocked.
18. Inside the heater there are hot and arcing or sparking parts. The heater may not be used in areas where gasoline, paint, explosive or inflammable liquids are used or stored. Keep the device away from heated surfaces and open fire
19. Wherever possible please avoid using extension cords, as these may overheat and cause a fire. If you must use an extension cord, please make sure it has a minimum size of at least 2,5mm²

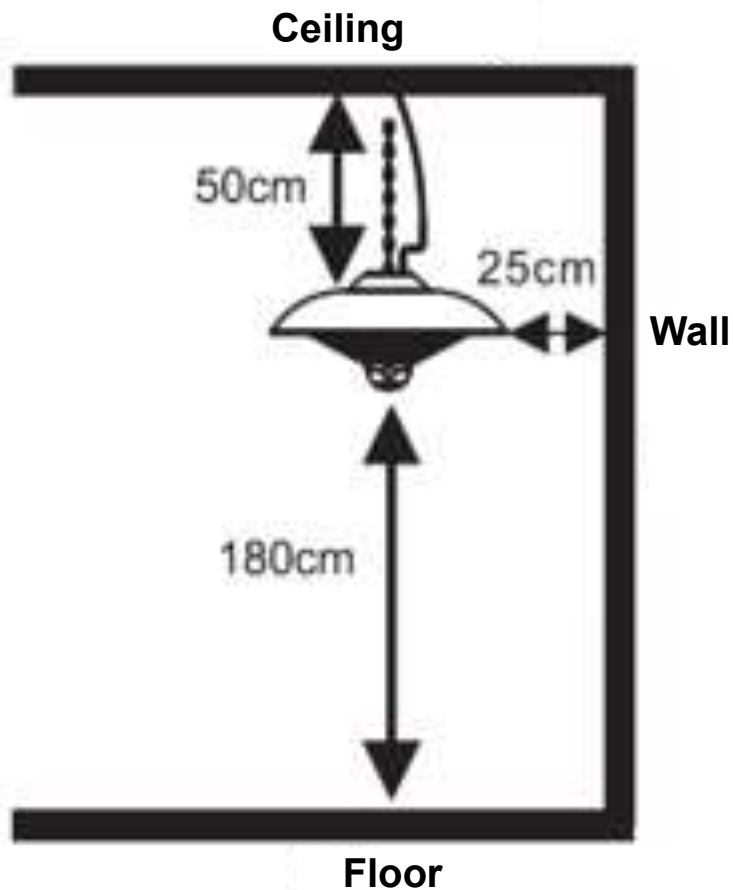
20. To minimize the risk of electric shock, please plug the unit directly into a 220-240 V 15A electrical socket.
21. To disconnect the heater, please turn the controller to OFF, then remove the plug from the outlet, by firmly pulling on the plug. Never pull on the cord.
22. Always unplug the unit before moving or cleaning it, or whenever the heater is not in use.
23. Only utilize for intended household use as described in this manual. Any application, other than recommended by the manufacturer may cause fire, electric shock, or personal injury. The use of not recommended attachments, sold by unauthorized dealers may cause hazards.
24. Only use on a dry and even surface. This model is only to be installed on the ceiling.
25. **WARNING:** To reduce the risk of fire or electric shock do not use this heater with any solid-state control device.
26. Do not attempt to repair or adjust any electrical or mechanical functions on this unit yourself. This leads to the immediate expiration of any warranty claims. The inside of the heater does not contain user serviceable parts. Any required change or repair is to be executed by qualified personnel only.
27. Only connect the power plug to a properly grounded socket.
28. **SAVE THIS INSTRUCTION WELL.**

PRODUCT DRAWING



INSTALLATION INSTRUCTION

- A. The heater needs to be installed by a qualified electrician.
- B. Install the heater on a firm and even surface on the ceiling and make sure the mounting base is stable enough to hold its weight (such as a wooden beam, metal rail etc.).
- C. The hook on the ceiling holding the patio heater must be capable to hold a weight of minimum 3 or 4 times the heaters actual tare weight.
- D. Put the hook A into the ceiling hook and clip it into any ring of the chain to adjust the heater to the requested height from the floor.
- E. The minimum distance between ground and heater is 180 cm.
- F. Plug your patio heater into a grounded 220-240V 50 Hz 15A power outlet.
- G. Only operate the heater when it is in an upright position.

**Minimum Distance:**

- 25 cm to the wall
- 50 cm to the ceiling
- 180 cm to the floor

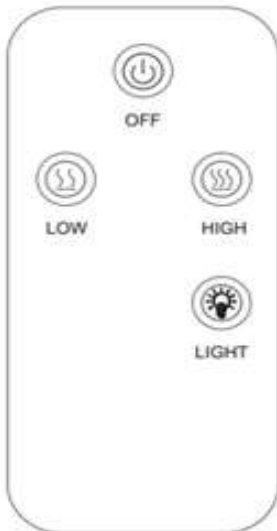
OPERATING INSTRUCTION

- Plug the patio heater into a grounded 220-240V 50 Hz power outlet.
- Only operate the heater when it is in an upright position.
- Our electric patio heater “Atlas” is equipped with three heat levels.
- The ON/OFF-Switch controls the power of the heater.

Plug in the power cord and press the ON/OFF-Switch to turn the heater on



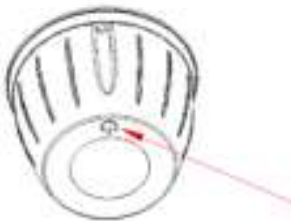
Remote Control



- A. To operate the LED-light only, press LIGHT.
- B. To operate the heater with 600W, press LOW.
- C. To operate the heater with 900W, press HIGH.
- D. To turn off all functions, press OFF.

NOTE: The main power switch must be turned on to use the remote control

Operating Switch



You can also use the Operating Switch to adjust your heater to the requested function.

- A. Press the ON/OFF Switch to activate the heater.
- B. Touch the Operating Switch once to operate the heater with 600W.
- C. Touch the Operating Switch twice to operate the heater with 900W.
- D. Touch the Operating Switch three times to operate the heater with 1500W.
- E. Touch the Operating Switch four times to operate the LED-light and the heater with 1500W.
- F. Touch the Operating Switch five times to only operate the LED-light (without heating function).
- G. Touch the Operating Switch six times to turn heater and light off.

Care and maintenance

Disconnect the device from electrical supply and give it time to fully cool off.

- To keep the heater clean, please wipe its surface with a clean, damp cloth. If required, you can also use a mild detergent. Do not use any corrosive or solvent cleansers nor immerse the device in water. After cleaning, please rub the heater dry with a clean cloth.
- Do not use any corrosive or solvent cleansers, like alcohol, petrol, abrasive cleaner, furniture polish or coarse brush, as these might damage the surface.
- Although the device is suitable for outdoor use, you should never immerse it in water for your own safety. Should the heater get wet, please make sure to wait until it is fully dry before using it again

STORAGE

If you do not need the heater for a longer period of time it is suggested to store it in a cool, dry location. To prevent it from being exposed to dust or dirt, it is best to pack it in the original carton.

TROUBLE SHOOTING

If the heater does not work properly, please check the following before you contact your sellers' customer service or turn it in for repair:

- Check if the power cord is plugged in correctly. If not, please reconnect it.
- Check if the main fuse is provided with electricity.
- Make sure the ON/OFF Switch is on and that a certain function has been chosen.

WEEE



This symbol on the product or in the instruction means that your electrical or electronic device should be disposed at the end of its life separately from your household-waste. There are certain collection systems for recycling in the EU. For more information please contact the local authority or the retailer from whom you purchased the product.

Technical Data

- Model: Atlas
- Power Supply 220-240V 50-60Hz
- Max. wattage. 1500W
- Net weight 2,25 kg
- Insulation class I



Installation-videos and further instructions
for our products can be found on
www.jet-line-e-trade.de

Username: jet-line • Password: user2011

Further products for your garden
can be found on
www.gartenmoebelkauf.de

Jet-Line
group

KBW Trading GmbH
Gewerbering 2
88518 Herbertingen
Germany
Phone: 07586-921160
Fax: 07586-9211616
E-Mail: info@jet-line.de
www.gartenmoebelkauf.de