




# MIWEBA SPORTS



## Miweba GmbH

 Gewerbepark 20  
96149 Breitengüßbach  
 09544 9879080  
 kundenservice@miweba.de

 **MIWEBA.DE**

 /miwebagmbh  /miwebaTV  /miwebasports

ORIGINAL BEDIENUNGSANLEITUNG

# LIEGE-ERGOMETER ME700

Artikelnummer: PR0028853

# EINLEITUNG

**Sehr geehrte Kundin, sehr geehrter Kunde,**

wir möchten Sie zum Kauf Ihres neuen Trainingsgeräts der Marke Miweba Sports beglückwünschen. Miweba Sports bietet eine breite Palette an Heimtrainern und Fitnessgeräten wie beispielsweise Ergometer, Laufbänder und Indoor Cycles an. Alle Geräte entsprechen den derzeit gültigen Normen und verfügen somit über höchste Qualitätsstandards.

Damit Sie Ihr Gerät mit voller Funktionsfähigkeit nutzen können und noch lange Freude daran haben, lesen Sie die Gebrauchsanleitung vor Inbetriebnahme sorgfältig durch.




Wir wünschen Ihnen viel Spaß und Erfolg beim Training!

**Lesen Sie dieses gesamte Dokument vor der Inbetriebnahme und der ersten Benutzung aufmerksam durch. Es liegt in Ihrer Verantwortung, jeden Nutzer dieses Geräts in allen Sicherheitsvorkehrungen und Hinweisen sorgfältig und ordnungsgemäß zu unterweisen. Bewahren Sie diese Gebrauchsanleitung sicher und sorgfältig auf!**

**Wir lassen Sie nicht alleine!**

Sollten Sie Hilfe bei der Inbetriebnahme oder bei der Instandhaltung Ihres Geräts benötigen, können Sie uns gerne unter der unten angegebenen Telefonnummer erreichen. So lassen sich alle Fragen schnell und unkompliziert in einem Telefonat klären. Alternativ können Sie uns auch eine Mail zuschicken. Unser Serviceteam steht Ihnen zudem gerne für Fragen rund um die Reparatur und den Austausch von Teilen zur Verfügung.

## Miweba GmbH

 Gewerbepark 20  
96149 Breitengüßbach  
 09544 9879080  
 kundenservice@miweba.de



miweba.de



@miwebaTV



@miwebasports



@miwebagmbh

# INHALTSVERZEICHNIS

1. Wichtige Sicherheitshinweise.....	6
2. Schraubenset.....	7
3. Lieferumfang .....	8
4. Explosionszeichnung.....	9
5. Montage.....	10
6. Bedienungsanleitung Konsole.....	18
7. Problembhebung .....	25
8. Teileliste.....	26

## HILFE ZUM PRODUKT

Weitere Informationen wie YouTube-Aufbauvideos, FAQs zum Produkt sowie technische Daten finden Sie unter diesem Link. Scannen Sie hierfür einfach den QR-Code.



# 1. WICHTIGE SICHERHEITSHINWEISE

Lesen Sie dieses gesamte Dokument vor der Montage und der ersten Benutzung aufmerksam durch. Es liegt in Ihrer Verantwortung, jeden Nutzer dieses Geräts in allen Sicherheitsvorkehrungen und Hinweisen sorgfältig und ordnungsgemäß zu unterweisen. Bewahren Sie diese Gebrauchsanleitung sicher und sorgfältig auf! Warten Sie das Gerät regelmäßig, da die Gewährleistung ansonsten verfallen könnte.

**Beachten Sie:** Konsultieren Sie Ihren Hausarzt und stellen Sie sicher, dass Sie keinerlei Gesundheitsrisiko eingehen, wenn Sie dieses Gerät benutzen. Falls Sie Medikamente einnehmen, die Ihren Herzschlag, Blutdruck oder Cholesterinwert beeinflussen, ist es äußerst wichtig, vor jeglicher Benutzung des Geräts Rücksprache mit einem Arzt zu halten.

Der Anwendungsbereich dieses Trainingsgeräts ist der Heimbereich. Das Gerät ist für ein Körpergewicht von 150 kg Dauerbelastung geprüft worden. Bei unsachgemäßem Gebrauch dieses Geräts (z. B. durch übermäßiges Training, ruckartige Bewegungen ohne vorheriges Aufwärmen, falsche Einstellungen etc.) sind Gesundheitsschäden nicht auszuschließen! Vor Beginn des Trainings sollte ein allgemeiner Fitness-Check von Ihrem Arzt durchgeführt und eventuelle Herz-, Kreislauf- oder orthopädische Probleme abgeklärt werden.

## **Folgende Hinweise sind unbedingt zu beachten und zu befolgen:**

1. Stellen Sie das Gerät auf einen ebenen, staub- und feuchtigkeitsgeschützten Boden. Legen Sie eine Matte unter die Maschine, um den Boden und den Teppich zu schützen. Halten Sie aus Sicherheitsgründen einen Freiraum von mindestens 0,5 m um Ihr Gerät herum ein.
2. Vergewissern Sie sich vor dem Gebrauch, dass alle Schrauben und Muttern fest angezogen sind. Ziehen Sie die Schrauben sofort nach der routinemäßigen Überprüfung und Montage aller Teile fest.
3. Kinder sollten sich nicht in der Nähe des Gerätes aufhalten. Lassen Sie Ihr Kind nicht unbeaufsichtigt in einem Raum mit einem stationären Fahrrad.
4. Bitte tragen Sie bei der Benutzung dieses Gerätes geeignete Sportkleidung. Tragen Sie keine weite Kleidung, um ein Einklemmen in das Gerät zu vermeiden.
5. Wenn Sie während des Trainings Schmerzen oder Schwindelgefühle verspüren, beenden Sie das Training sofort und machen Sie einige beruhigende Übungen.
6. Die Pulssensoren sind keine medizinischen Geräte. Der Pulssensor wird nur als Hilfsgerät zur Messung der ungefähren Herzfrequenz verwendet.

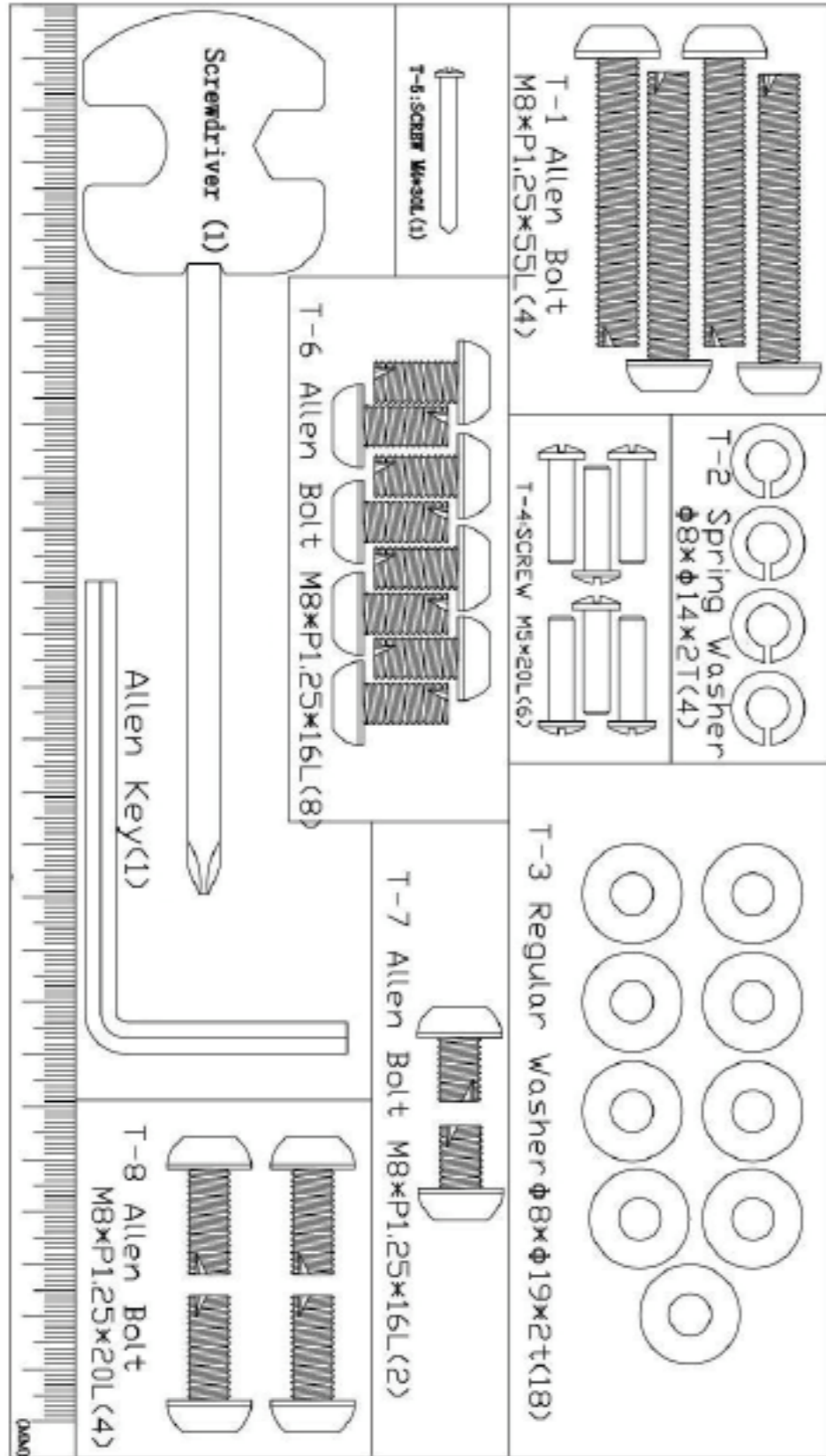
### **ACHTUNG:**

Dieser Heimtrainer ist so konstruiert und gebaut, dass er den Sicherheitsnormen entspricht. Dennoch sollten einige Vorsichtsmaßnahmen bei der Verwendung von Sportgeräten beachtet werden. Lesen Sie die Anleitung und die folgenden Sicherheitsvorkehrungen sorgfältig durch, bevor Sie das Rudergerät installieren und benutzen.

1. Zwei oder mehr Personen dürfen das Gerät nicht gleichzeitig benutzen.
2. Wenn Sie sich unwohl fühlen, verwenden Sie es bitte unter Anleitung eines Arztes.
3. Die Herzfrequenzdaten dienen nur als Referenz, nicht für den medizinischen Gebrauch.
4. Kinder, behinderte Personen und Haustiere sollten von diesem Gerät ferngehalten werden, um Unfälle zu vermeiden.

## 2. SCHRAUBENSET

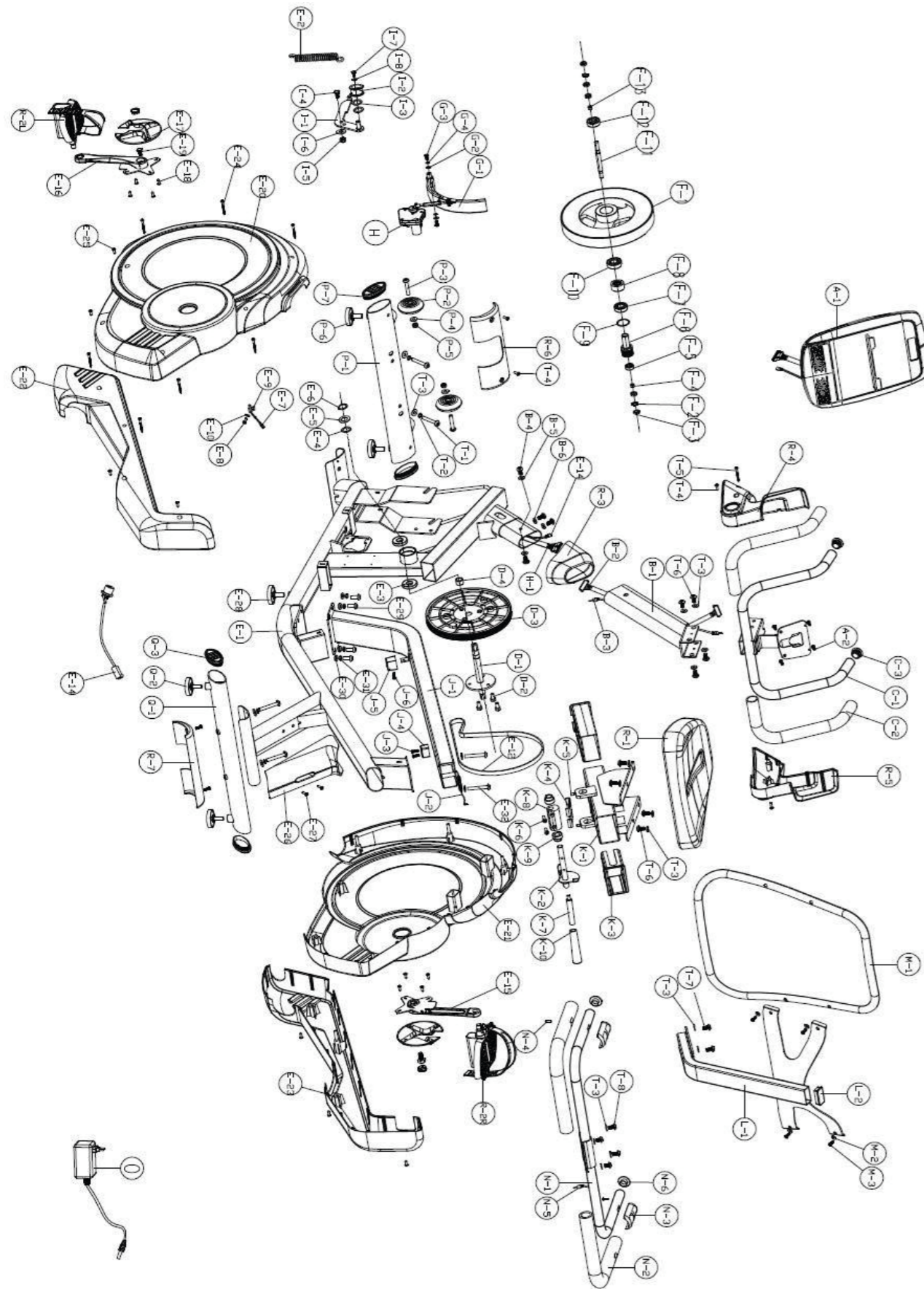
Überprüfen Sie den Lieferumfang auf Vollständigkeit



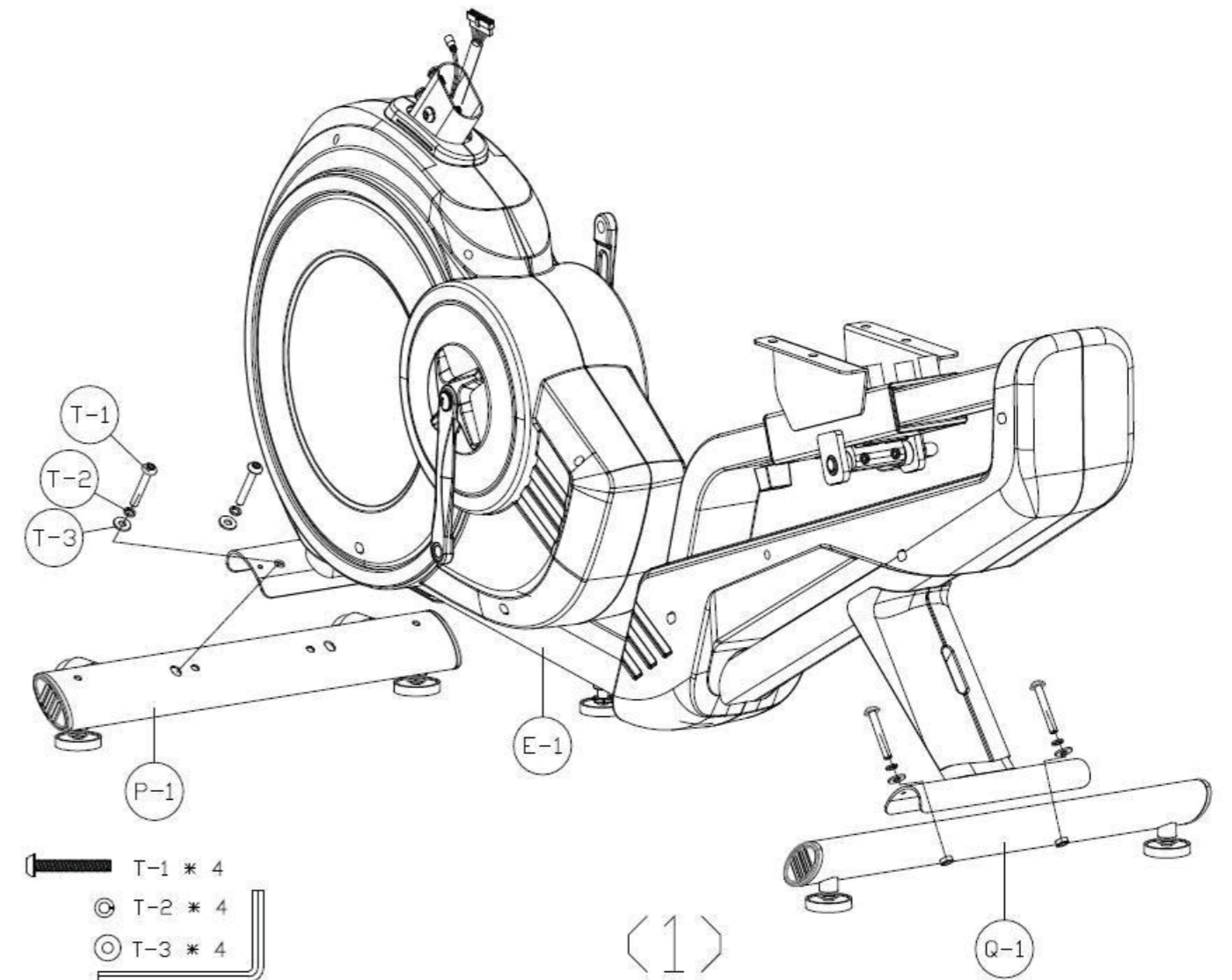
## 3. LIEFERUMFANG

	A-1		R-1
	B-1		R-2
			R-3
	C-1		R-4 R-5
	E-1		P-1
			Q-1
	M-1 L-1		K-7
	N-1		T
	R-6		
	R-7		0

## 4. EXPLOSIONSZEICHNUNG



## 5. MONTAGE

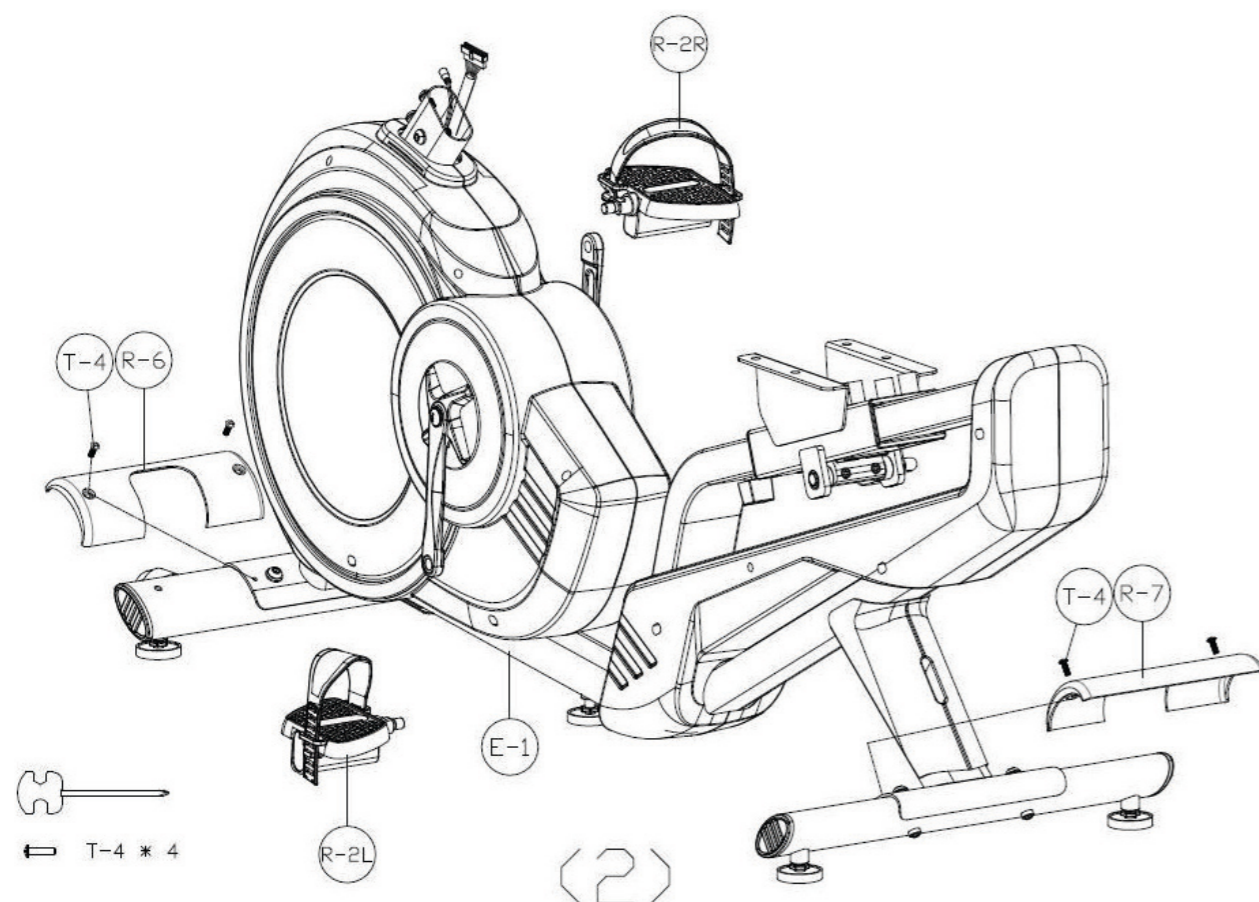


### SCHRITT 1

1. Montieren Sie P-1 (Standfuß vorne) an E-1 (Hauptrahmen) mithilfe von T-1 (Innensechskantschraube), T-2 (Federring), T-3 (Unterlegscheibe).

1. Montieren Sie Q-1 (Standfuß hinten) an E-1 (Hauptrahmen) mithilfe von T-1 (Innensechskantschraube), T-2 (Federring), T-3 (Unterlegscheibe).

## 5. MONTAGE (FORTSETZUNG)

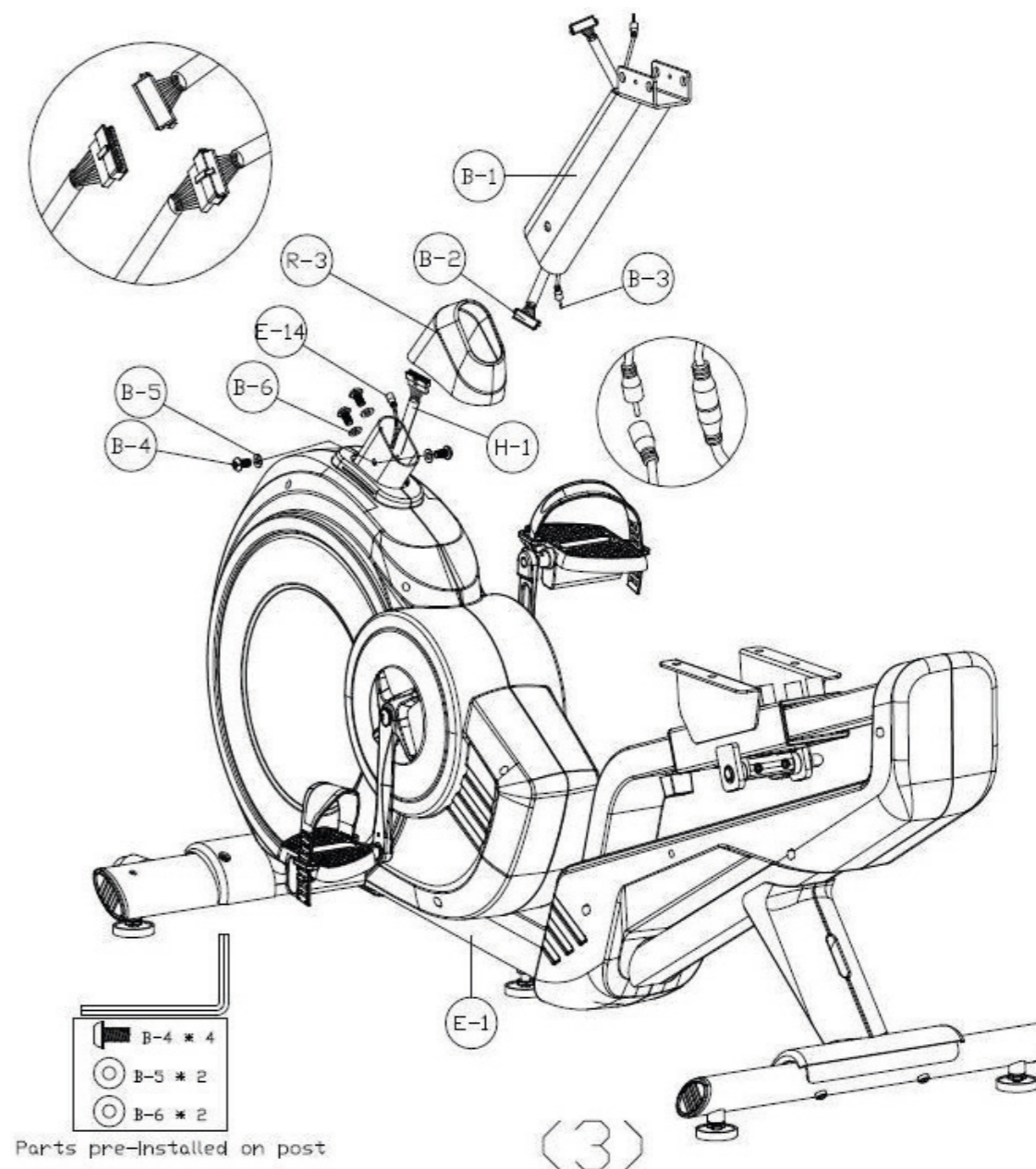


### SCHRITT 2

1. Befestigen Sie R-6 (Kunststoffabdeckung Standfuß vorne) an P-1 (Standfuß vorne) mithilfe von T-4 (Kreuzschlitzschraube).
2. Befestigen Sie R-7 (Kunststoffabdeckung Standfuß hinten) an Q-1 (Standfuß hinten) mithilfe von T-4 (Kreuzschlitzschraube).
3. Befestigen Sie R-2L (Fußpedal links) am linken Kurbelarm und R-2R (Fußpedal rechts) am rechten Kurbelarm.

**Hinweis: Die Pedalriemen sind nicht fest angebracht und können nach Belieben eingestellt werden.**

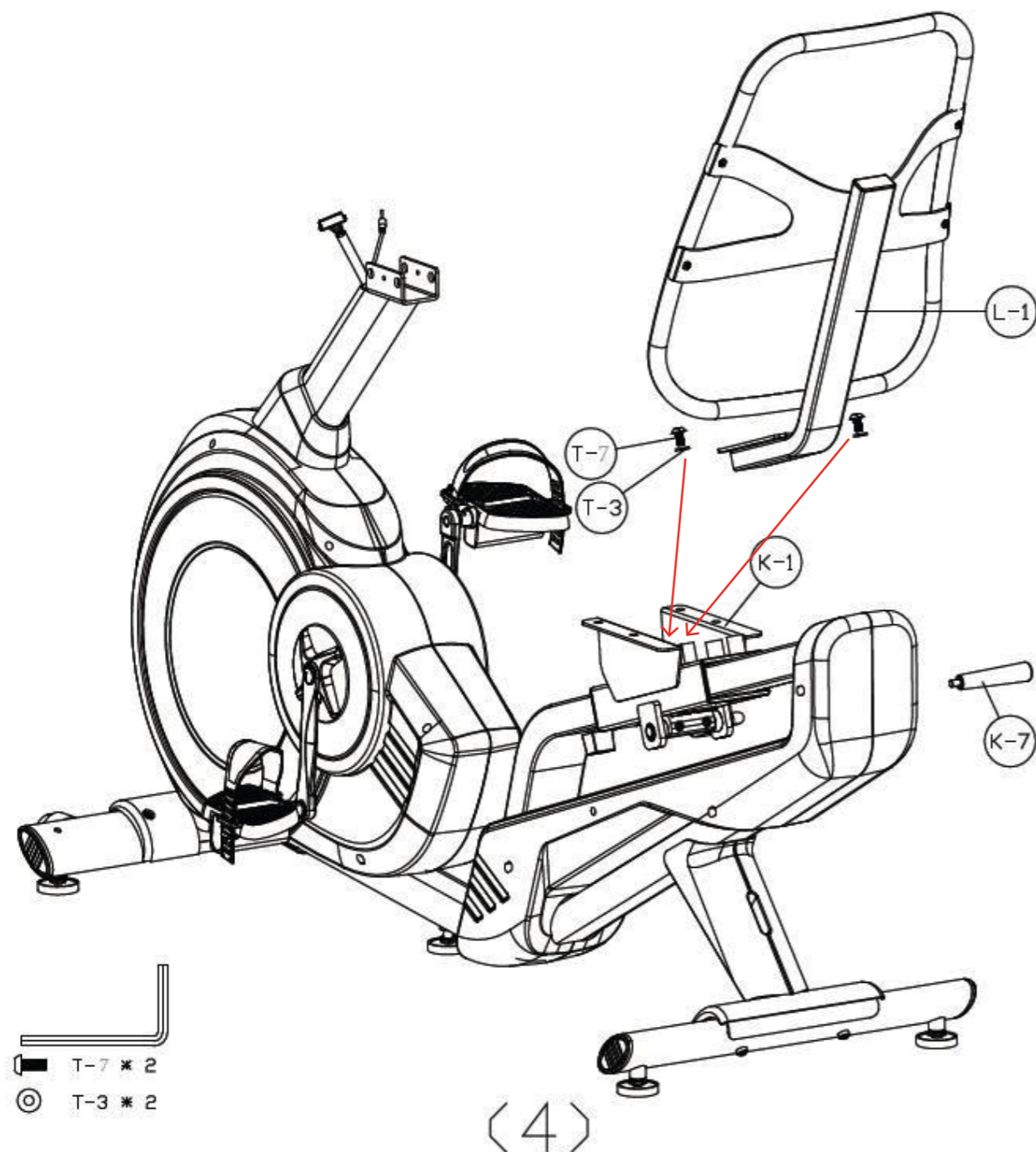
## 5. MONTAGE (FORTSETZUNG)



### SCHRITT 3

1. Entfernen Sie B-4 (Innensechskantschrauben), B-5, B-6 (Unterlegscheiben) von E-1 (Hauptrahmen).
2. Führen Sie B-1 (Konsolensäule) zusammen mit B-2 (Balancer Stecker Konsolensäule) und B-3 (Klinkenstecker Konsolensäule) durch R-3 (untere Verkleidung Konsolensäule)
3. Verbinden Sie B-3 (Klinkenstecker Konsolensäule) mit E-14 (Buchse Hauptrahmen).
4. Verbinden Sie B-2 (Balancer Stecker Konsolensäule) mit H-1 (Balancer Stecker Hauptrahmen)
5. Montieren Sie B-1 (Konsolensäule) zusammen mit R-3 (untere Verkleidung Konsolensäule) mithilfe von B-4 (Innensechskantschrauben), B-5, B-6 (Unterlegscheiben).

## 5. MONTAGE (FORTSETZUNG)



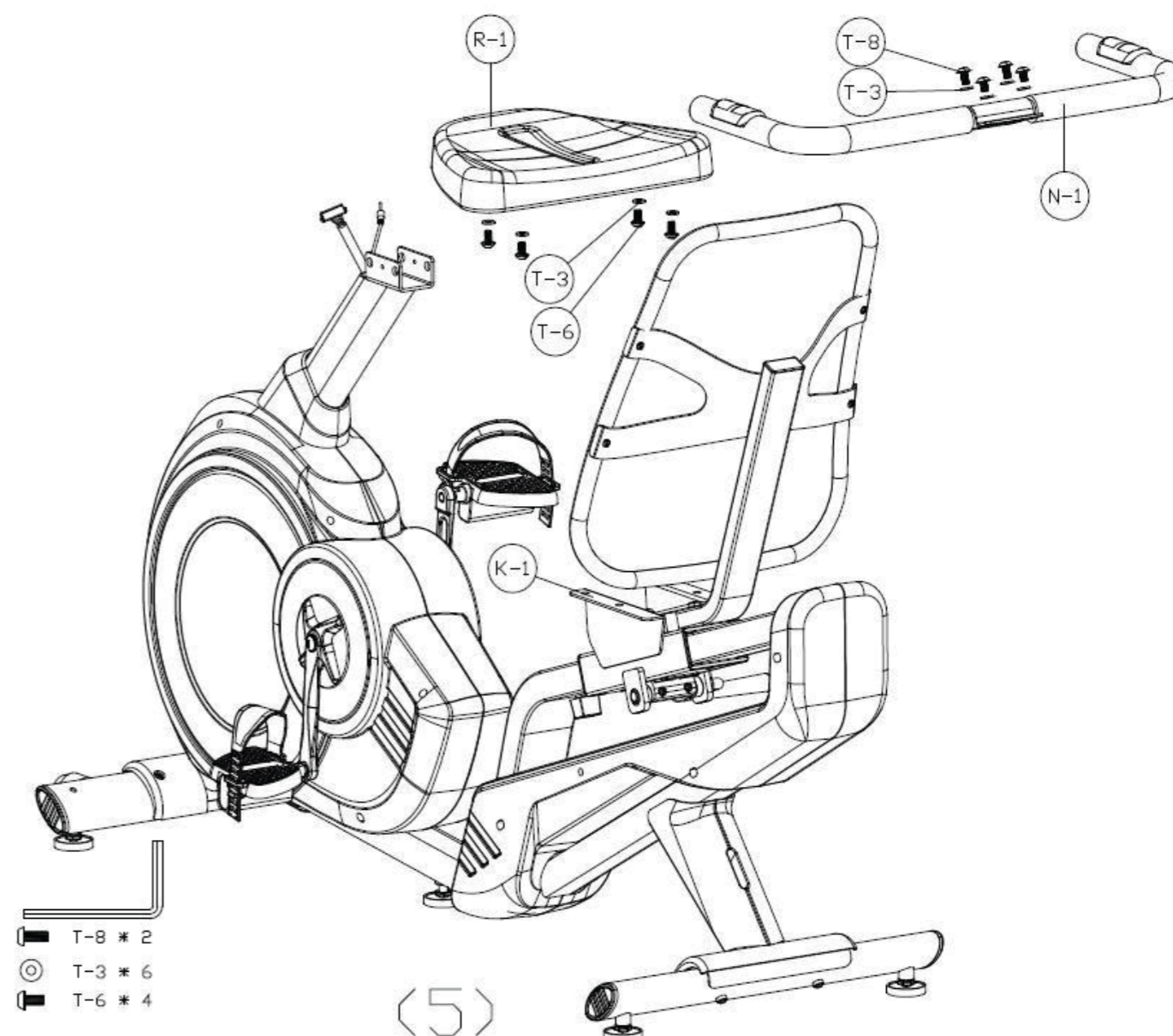
### SCHRITT 4

1. Befestigen Sie L-1 (Rückenlehnen-Schiene) mithilfe von T-7 (Innensechskantschrauben) und T-3 (Unterlegscheiben).

**Hinweis: Verwenden Sie dafür die beiden vordersten Gewindebohrungen am E-1 (Hauptrahmen)**

2. Ziehen Sie K-7 (Haltegriff) am rechten, seitlichen Hebel, zum Verriegeln im Uhrzeigersinn an.

## 5. MONTAGE (FORTSETZUNG)



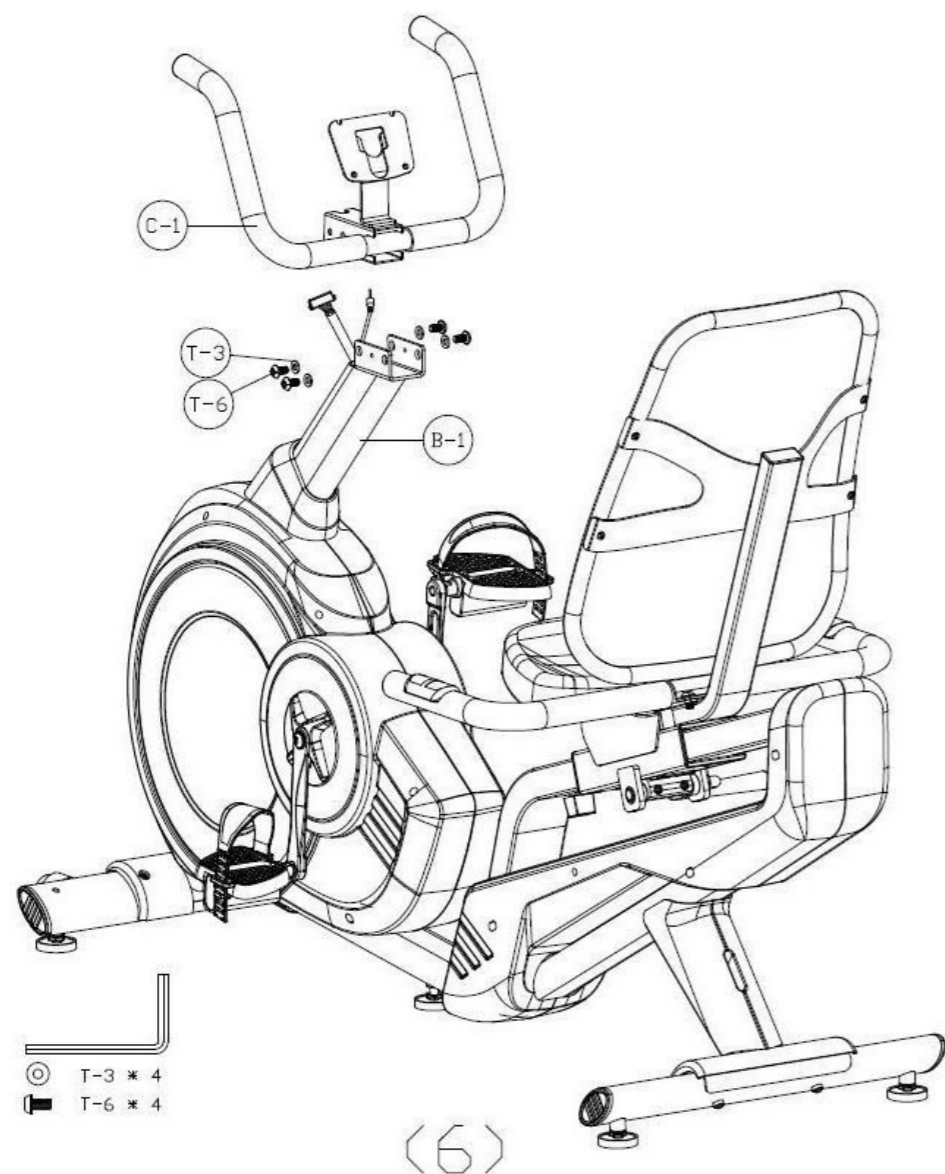
### SCHRITT 5

1. Befestigen Sie R-1 (Sitz) an K-1 (Sitzhalterung) mithilfe von T-6 (Innensechskantschrauben) und T-3 (Unterlegscheiben).
2. Befestigen Sie N-1 (Sitzhandgriff, Pulsmessung) an K-1 (Sitzhalterung) mithilfe von T-8 (Innensechskantschrauben) und T-3 (Unterlegscheiben).

**Hinweis: Klinkenkabel für Pulsmessung muss mit Buchse (hinten, Laufschiene Sitzeinstellung) verbunden werden.**



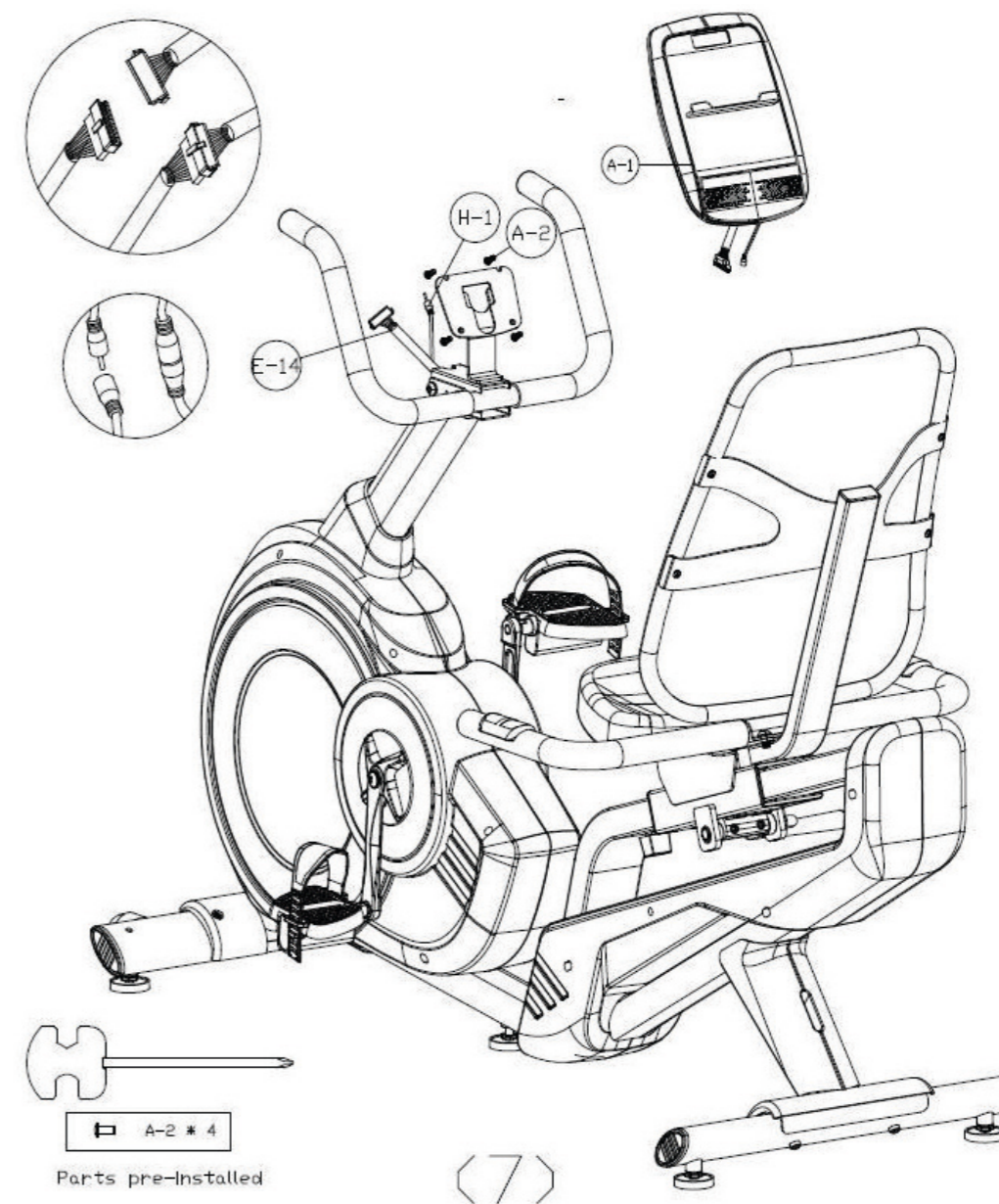
## 5. MONTAGE (FORTSETZUNG)



### SCHRITT 6

Befestigen Sie (C-1) an (B-1) mit (T-3) und (T-6).

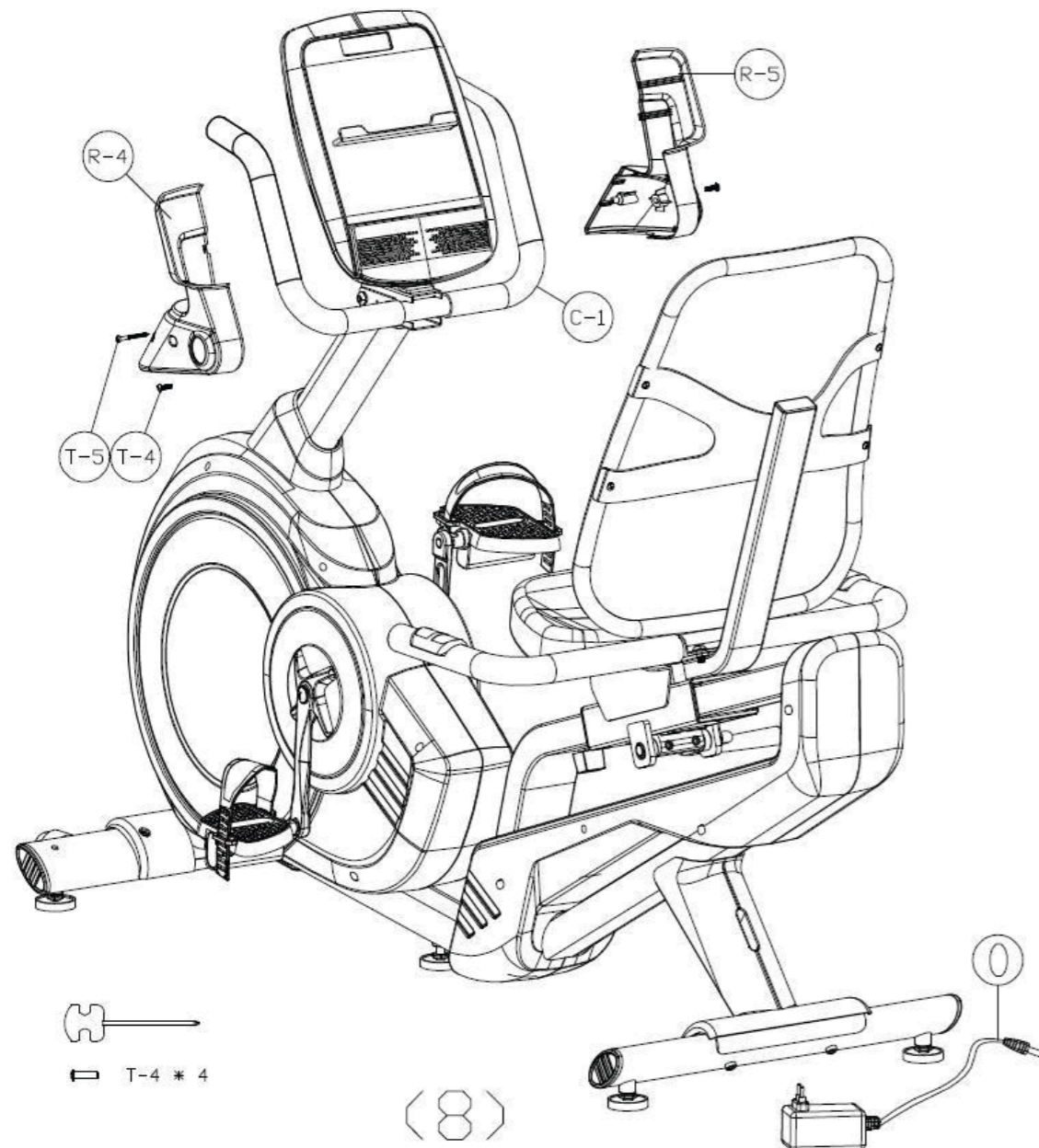
## 5. MONTAGE (FORTSETZUNG)



### SCHRITT 7

1. Verbinden Sie A-1 (Klinenstecker Konsole) mit H-1 (Buchse Konsolensäule).
2. Verbinden Sie A-1 (Balancer Stecker Konsole) mit E-14 (Balancer Stecker Konsolensäule).
3. Montieren Sie A-1 (Konsole) an die Halteplatte am Lenker C-1 (Lenker) mithilfe von A-2 (4, an Konsole, vormontierten Kreuzschlitzschrauben M5x10).

## 5. MONTAGE (FORTSETZUNG)



### SCHRITT 8

1. Montieren Sie R-4 (Verkleidung Konsole links) und R-5 (Verkleidung Konsole rechts) mithilfe von T-4 (Schraube M5x20) und T-5 (Kreuzschlitzblechschaube ST 4,2).

## 6. BEDIENUNGSANLEITUNG KONSOLE

### A. FUNKTIONSBESCHREIBUNG

1. MANUELL: Basistraining, Sie können das Ziel TIME, CAL, DIST, PULSE manuell einstellen
2. PROGRAMM: P1~P12, 12 verschiedene Programmeinstellungen
3. KALORIENPROGRAMM: Niedrig, Mittel, Hoch, drei verschiedene Stufen des Ziel-Kalorienprogramms
4. INTERVALL: 3 verschiedene Intervallprogramme
5. WATT-PROGRAMM: 3 verschiedene Watt Einstellungen
6. WATT KONSTANTE: Manuelle Einstellung für Wattleistung
7. H.R.C.: 55%, 75%, 90%, 3 verschiedene TARGET-Einstellungen des Herzfrequenz-Modus, verwenden Sie die Herz frequenz zur Steuerung der automatischen LOAD-Anpassung
8. BENUTZERPROGRAMM: Benutzer kann mehrere LOAD-Einstellungen vornehmen

### B. BEDIENUNG



Enter-Taste, Einstellungen



Während der Pause wählen Sie den Trainingsmodus durch kurzes Drücken der Taste, starten Sie das System durch langes Drücken der Taste neu



Pause



Start



Einstellwert erhöhen



Einstellwert verringern



MANUELLER MODUS: Drücken Sie die Taste, um den Manuellen Modus zu wählen

## 6. BEDIENUNGSANLEITUNG KONSOLE (FORTSETZUNG)



PROGRAMM MODUS: Drücken Sie die Taste, um den Programm Modus zu wählen



KALORIEN PROGRAMM: Drücken Sie die Taste, um das Kalorien Programm zu wählen



INTERVALL PROGRAMM: Drücken Sie die Taste, um das Intervall Programm zu wählen



WATT WIDERSTAND: Drücken Sie die Taste, um den gewünschten Watt Widerstand einzustellen



WATT KONSTANT SCHNELLTASTE: Drücken Sie im Trainingsmodus die Taste und geben Sie WATT ein.



H.R.C.-SCHNELLTASTE: Drücken Sie im Trainingsmodus die Taste und rufen Sie den H.R.C.-Modus auf.



BENUTZERPROGRAMM-SCHNELLTASTE: Drücken Sie im Trainingsmodus die Taste und rufen Sie den Modus BENUTZERPROGRAMM auf.

## C. BETRIEBSANWEISUNG

- Nach dem Einschalten der Konsole ertönt ein langer Signalton und das Display leuchtet für 2 Sekunden auf (Bild 1). Anschließend wird der Schwungraddurchmesser für 1 Sekunde angezeigt (Bild 2). Nun kann die Alterseinstellung vorgenommen werden. Stellen Sie mit das korrekte Alter ein (Bild 3), drücken Sie Enter um in das Menü zu gelangen.
- Nachdem das Menü aufgerufen wurde, verwenden Sie um das zwischen folgenden Trainingsprogrammen zu wählen (MANUELL, PROGRAMM, KALORIEN, INTERVALL, WATT, H.R.C, BENUTZERDEFINIERT). Drücken Sie Enter um die Auswahl zu bestätigen.

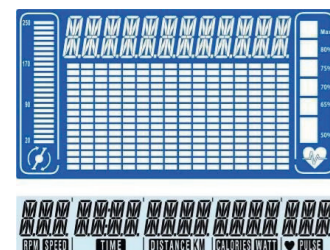


Bild 1

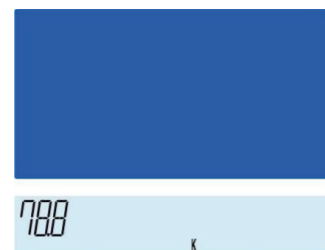


Bild 2



Bild 3

## 6. BEDIENUNGSANLEITUNG KONSOLE (FORTSETZUNG)

- Manueller Modus: Wählen Sie den Manuellen Modus entweder über das Menü aus oder direkt über die Taste MANUELLER MODUS (Bild 4). Hier können Sie Zeit, Distanz, Kalorien oder Puls-Wert entsprechend einstellen (Bild 5-8). Nachdem alle Zieleingaben gemacht wurden, drücken Sie Start um mit dem Training zu beginnen. Das Trainingsprogramm wird beendet durch drücken der Stop Taste oder wenn das Trainingsziel erreicht wurde. Drücken Sie Reset um den Modus zu verlassen.

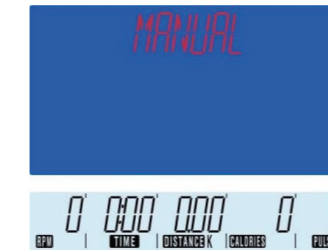


Bild 4

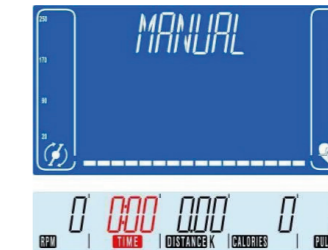


Bild 5

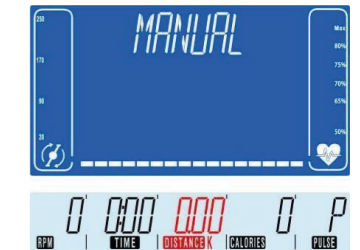


Bild 6

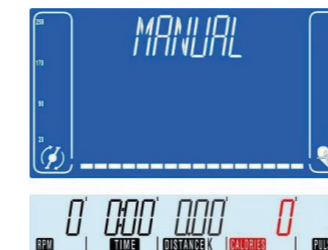


Bild 7

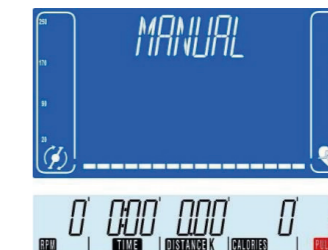


Bild 8

- Programm-Modus: Wählen Sie den Programm Modus entweder über das Menü aus oder direkt über die Taste PROGRAMMMODUS (Bild 9). Der Programm Modus verfügt über 12 verschiedene Modi, durch drücken der Enter-Taste bestätigen die jeweilige Auswahl und können die Zeitvorgabe einstellen. Das Trainingsprogramm wird beendet durch drücken der Stop Taste oder wenn das Trainingsziel erreicht wurde. Drücken Sie Reset um den Modus zu verlassen.

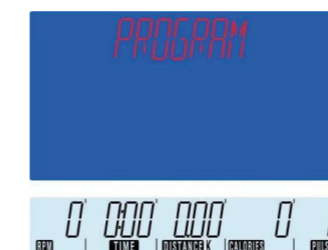


Bild 9

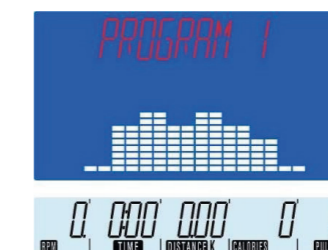


Bild 10

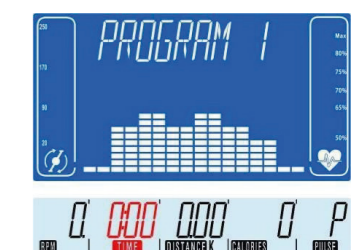


Bild 11

## 6. BEDIENUNGSANLEITUNG KONSOLE (FORTSETZUNG)

5. Kalorienmodus: Wählen Sie den Programm Modus entweder über das Menü aus oder direkt über die Taste PROGRAMM MODUS (Bild 9).



Bild 12

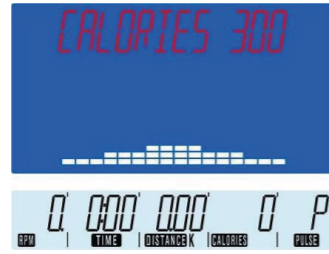


Bild 13

6. Intervall-Modus: Wählen Sie mit [Plus/Minus] den Intervall Modus und bestätigen Sie mit [Enter] um das Programm zu starten. Sie können zwischen 3 Modi wählen, für Intervall 1 und 2 drücken Sie [Start] um das Training zu starten, bei Intervall 3 drücken Sie [Enter] um die Einstellungen vorzunehmen, anschließend wieder [Start] um mit dem Training zu beginnen. Nach dem Start des Trainings kommt eine 3-minütige Aufwärmphase, danach beginnt das eigentliche Intervall-Training. Wählen Sie [Plus/Minus] um das Niveau zu steigern/verringern. Das Programm wird beendet mit [Stop] oder nach Ablauf der Zeit. Drücken Sie [Reset], um den Modus zu verlassen.

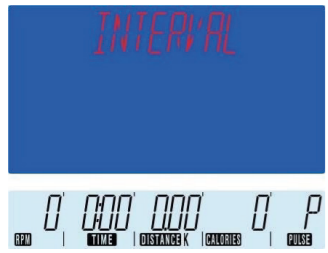


Bild 14

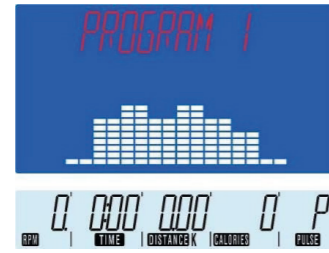


Bild 15

7. Wattmodus: Wählen Sie mit [Plus/Minus] den Wattmodus aus, drücken Sie [Enter], um die Auswahl zu bestätigen. Alternativ können Sie auch die Taste [Watt] drücken, um das Programm direkt aufzurufen. Sie können zwischen 3 Modi wählen. Drücken Sie [Enter], um die Zeit einzustellen. Verwenden Sie [Plus/Minus], um den Wert zu erhöhen/verringern. Das Trainingsprogramm endet durch drücken von [Stop] oder wenn die Zeit abgelaufen ist. Drücken Sie [Reset], um den Modus zu verlassen.

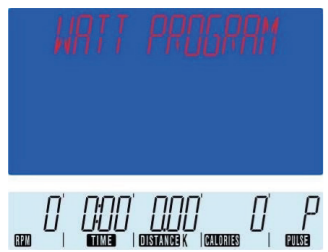


Bild 16



Bild 17

## 6. BEDIENUNGSANLEITUNG KONSOLE (FORTSETZUNG)

8. Wattkonstantmodus: Wählen Sie mit [Plus/Minus] den Wattkonstantmodus aus, drücken Sie [Enter], um die Auswahl zu bestätigen. Alternativ können Sie die Taste [Watt Constant] drücken, um das Programm direkt aufzurufen. Verwenden Sie [Plus/Minus], um den Wert zu erhöhen/verringern. Drücken Sie [Enter], um die Zeit einzustellen. Das Trainingsprogramm endet durch drücken von [Stop] oder wenn die Zeit abgelaufen ist. Drücken Sie [Reset], um den Modus zu verlassen.

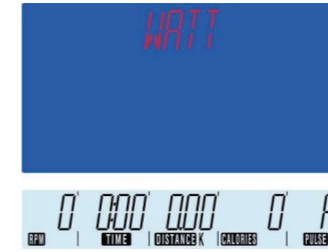


Bild 18

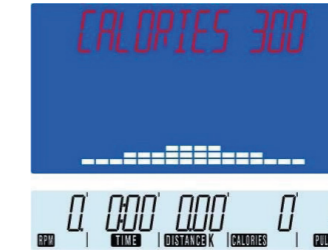


Bild 19

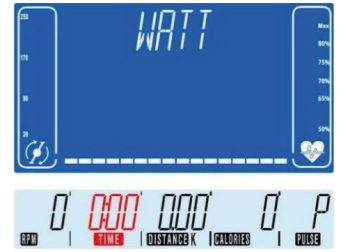


Bild 20

9. H.R.C Modus (Herzfrequenz): Wählen Sie mit [Plus/Minus] den H.R.C Modus aus, drücken Sie [Enter], um die Auswahl zu bestätigen. Alternativ können Sie die Taste [H.R.C] drücken, um das Programm direkt aufzurufen. Verwenden Sie [Plus/Minus], um zwischen 55%, 75%, 90% oder TAG (Markieren) zu wählen. Mit TAG (Markieren) können Sie den H.R.C -Wert manuell einstellen. Drücken Sie [Enter] um die Zeit einzustellen. Mit [Start] beginnen Sie das Training. Die Belastung passt sich der Herzfrequenz an. Das Trainingsprogramm endet durch drücken von [Stop] oder wenn die Zeit abgelaufen ist. Drücken Sie [Reset], um den Modus zu verlassen.



Bild 21

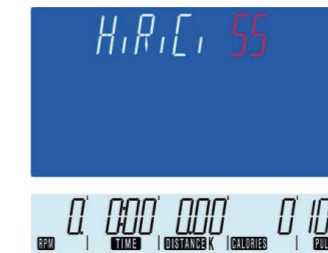


Bild 22

10. User Mode (Benutzerprogramm): Wählen Sie [Plus/Minus] um der User Mode (Benutzerprogramm), drücken Sie [Enter] um die Auswahl zu bestätigen. Alternativ können Sie auch die Taste [User] drücken, um den Modus direkt aufzurufen. Sie können das gewünschte Trainingsmodi selbst einstellen. Sie können zwischen 16 unterschiedlichen Modi wählen. Drücken Sie [Enter], um die nächste Zeile aufzurufen. Nachdem Sie die Modi eingestellt haben, drücken Sie [Enter] um die Zeit einzustellen. Drücken Sie [Start] um mit dem Training zu beginnen. Mit [Plus/Minus] können Sie während des Trainings die Stufe erhöhen/verringern. Das Trainingsprogramm endet durch drücken von [Stop] oder wenn die Zeit abgelaufen ist. Drücken Sie [Reset], um den Modus zu verlassen.

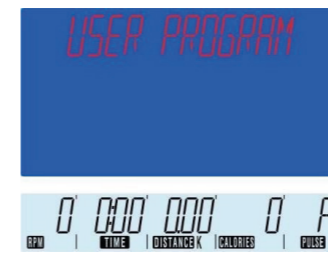


Bild 23

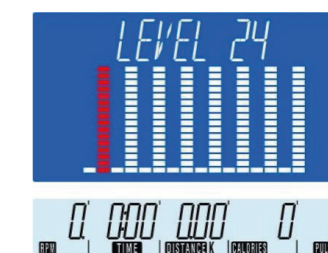


Bild 24

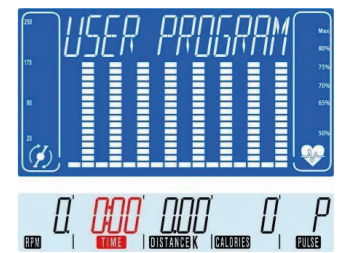
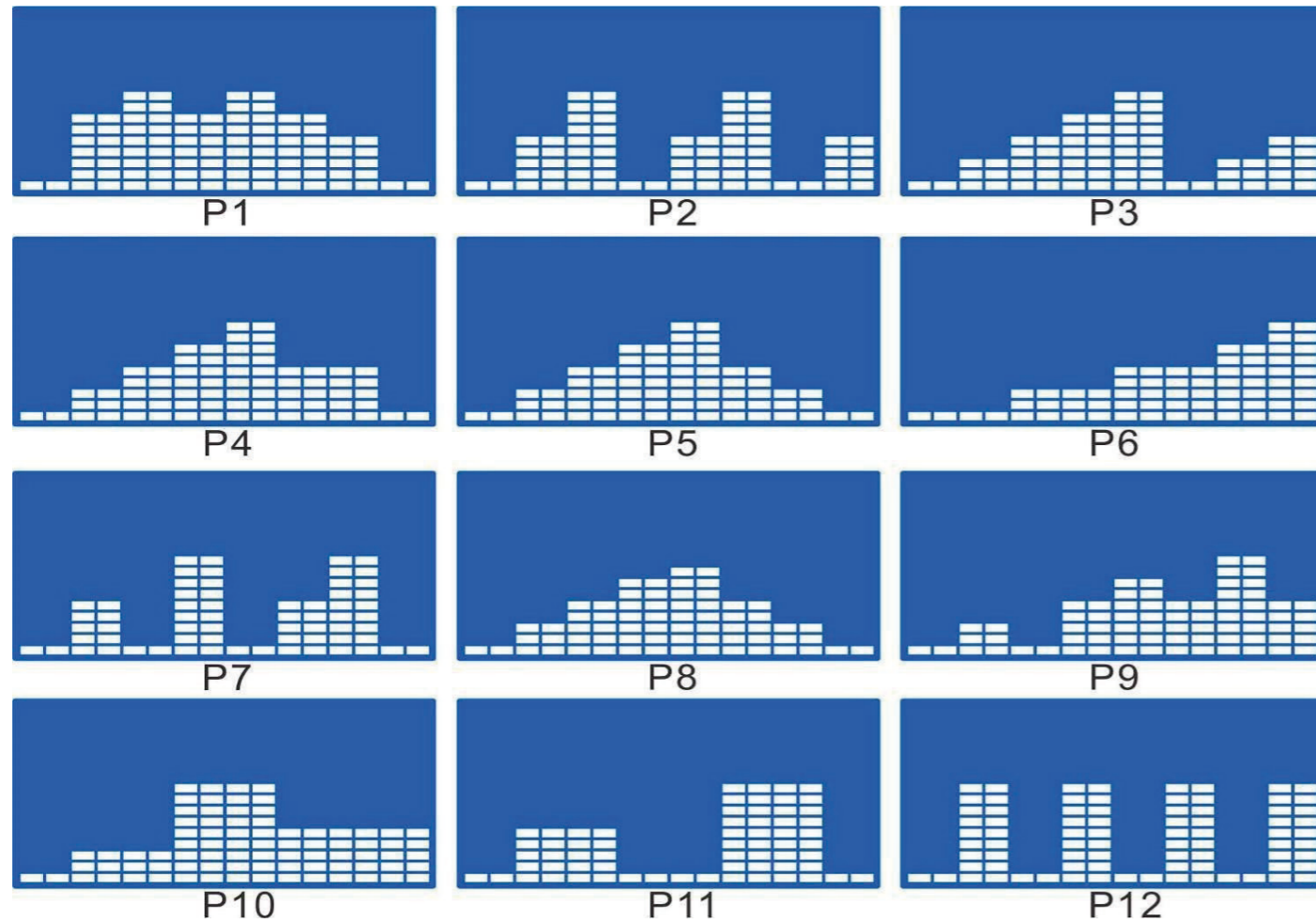


Bild 25

# 6. BEDIENUNGSANLEITUNG KONSOLE (FORTSETZUNG)

## 1. Programmmuster



## 2. Kalorienmuster

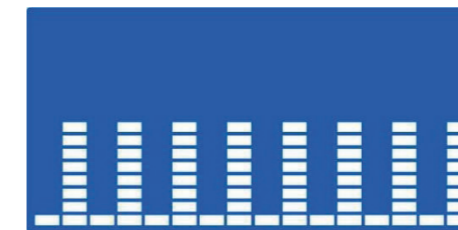


# 6. BEDIENUNGSANLEITUNG KONSOLE (FORTSETZUNG)

## 3. Wattmuster



## 4. Stage Mode Default Patterns



Beschreibung des Intervallmodus:

- (1). INTERVAL 1: 25 Sekunden Training/15 Sekunden Pause
- (2). INTERVAL 2: 60 Sekunden Training / 75 Sekunden Pause
- (3). INTERVAL 3: Benutzerdefiniert, Sie können Intensität/Pause/Zykluswert selbst einstellen.

Hinweis:

1. Nach 4 Minuten ohne Bewegung wechselt die Konsole in den Standby Modus.
2. Wenn die Konsole die Werte nicht korrekt anzeigt oder Ähnliches, ziehen Sie den Netzstecker und stecken ihn erneut ein.

## APP



### APP herunterladen und installieren

Für das IOS-System suchen Sie bitte "IC + Training APP" im Apple Store.

Für das Android-System suchen Sie bitte "IC + Training APP" im Google Play Store.

Alternativ können Sie den rechts abgebildeten QR-Code scannen.



iConsole Global



## 7. PROBLEMBEHEBUNG

1. Kontrollieren Sie regelmäßig ob alle Schrauben, Muttern und Arretierungen noch festgezogen sind.
2. Wenden Sie sich bei Auffälligkeiten oder Beschädigungen immer zunächst an ihren Händler und versuchen nichts auf eigene Faust zu reparieren, ansonsten verfällt ggf. die Gewährleistung.
3. Verwenden Sie für die Reinigung kein organischen, säurehaltigen oder chemischen Mittel.

Fehler	Ursache	Lösung
Kein Strom	1. Gerät ist ausgeschaltet 2. Beschädigtes Stromkabel 3. Netzstecker nicht korrekt eingesteckt	1. Überprüfen Sie den Ein-/Ausschalter 2. Stromkabel überprüfen 3. Netzstecker überprüfen
Handgriff instabil	Schraube hat sich gelöst	Ziehen Sie die Schraube wieder fest
Auffällige Geräusche	1. Fremdkörper 2. Schwungrad schleift 3. Lager beschädigt	Kontaktieren Sie ihren Händler
Geringer Widerstand	1. kein Magnetischer Widerstand 2. Schwungrad ist defekt 3. Riemen hat sich gelöst	Kontaktieren Sie ihren Händler

## 8. TEILELISTE

A			E-7	Sensorkabel	1
A-1	Konsole	1	E-8	Schraube M4 x 10	1
A-2	Schraube M5 x 10	4	E-9	Halterung für Sensorkabel	1
B			E-10	Unterlegscheibe Ø 5 x 10	1
B-1	Konsolensäule	1	E-12	Antriebsriemen	1
B-2	Balancer-Stecker Konsolensäule	1	E-13	Buchse Hauptrahmen	1
B-3	Klinkenstecker Konsolensäule	1	E-14	Balancer Stecker Hauptrahmen	1
B-4	Innensechskantschraube M8x16	4	E-15	Kurbel rechts	1
B-5	Unterlegscheibe Ø8	2	E-16	Kurbel links	1
B-6	Unterlegscheibe Ø8	2	E-17	Kurbelabdeckung	2
C			E-18	Schraube M3 x 8	8
C-1	Lenker	1	E-19	Sechskantschraube M8 x 1	2
C-2	Griffüberzug links/rechts	2	E-20	Seitenverkleidung links	1
C-3	Kunststoffkappe für Lenker	2	E-21	Seitenverkleidung rechts	1
D			E-22	Seitenverkleidung hinten links	1
D-1	Achse für Antriebsrad	1	E-23	Seitenverkleidung hinten rechts	1
D-2	Sechskantschraube M8 x 1.25	8	E-24	Schraube M4 x 50	6
D-3	Antriebsrad	1	E-25	Schraube M5 x 16	10
D-4	Hülse	1	E-26	Verkleidung hinten, unten	1
E			E-27	Schraube M5 x 0.8	2
E-1	Hauptrahmen	1	E-28	Stellfuß	1
E-2	Sprungfeder	1	E-29	Schraube M8 x 1.25	4
E-3	Kugellager 6203	2	E-30	Unterlegscheibe Ø 8 x 19	6
E-4	Zahnscheibe Ø 17.5 x 25	1	E-31	Federscheibe Ø 8 x 14	4
E-5	Unterlegscheibe Ø 17.5x25	1	E-32	Schraube M8 x 1.25	2
E-6	C-Ring	1			

## 8. TEILELISTE (FORTSETZUNG)

F			I-5	Nylonmutter M8	1
F-1	Schwungrad	1	I-6	Unterlegscheibe Ø 8.5 x 25	1
F-2	Unterlegscheibe Ø10	2	I-7	Sechskantschraube M6 x 1	1
F-3	Mutter	5	I-8	Unterlegscheibe Ø 6 x 12	1
F-4	Hülse	1	J		
F-5	Kugellager 6900RS	1	J-1	Sitzstange	1
F-6	Rillenrolle	1	J-2	Kabel	1
F-7	Kugellager 6003RS	1	J-3	Schraube M5 x 35	2
F-8	Freilaufkugellager	1	J-4	RM 300 Stopper	1
F-9	Unterlegscheibe Ø 30 x 34	1	J-5	RK 2000 Stopper	1
F-10	Kugellager 6203RS	1	J-6	Schraube M5 x 0.8	1
F-11	Achswelle	1	K		
F-12	Kugellager 6300RS	5	K-1	Sitzgleitschiene	1
F-13	Schwungradhülse	1	K-2	Klemmbolzen	1
G			K-3	Abdeckung Sitzgleitschiene	2
G-1	Magnet	1	K-4	Verschlussplatte	1
G-2	Unterlegscheibe Ø 6 x 13	2	K-5	Innensechskantschraube M6 x 1	2
G-3	Sechskantschraube M6 x 1	2	K-6	Innensechskantschraube M6 x 1	2
G-4	Federring Ø 6	2	K-7	Haltegriff	1
H			K-8	Verkleidung für Klemmbolzen	1
H-1	Motorkabel	1	K-9	Buchse	2
I			K-10	Hülse	1
I-1	Bügel	1	L		
I-2	Freilauf	1	L-1	Rückenlehnen-Schiene	1
I-3	Zahnscheibe Ø 10,5 x 15	1	L-2	Kunststoffkappe für Rückenschiene	1
I-4	Sechskantschraube M8 x 1.25	1			

## 8. TEILELISTE (FORTSETZUNG)

M			R-2	Fußpedal	1
M-1	Rückenlehne	1	R-3	Verkleidung Lenkerstange vorne	1
M-2	Schraube M5 x 0.8	4	R-4	Verkleidung für Konsole links	1
M-3	Unterlegscheibe Ø 6 x 13	4	R-5	Verkleidung für Konsole rechts	1
N			R-6	Kunststoffabdeckung für Standfuß vorne	1
N-1	Sitz Handgriff	1	R-7	Kunststoffabdeckung für Standfuß hinten	1
N-2	Handgriffüberzug	2	T		
N-3	Pulsmesser Sensoren	2	T-1	Schraube M8 x 1.25	4
N-4	Blechschrabe M4 x 20	2	T-2	Federring Ø 8 x 14	4
N-5	Kabel für Pulsmesser	1	T-3	Unterlegscheibe Ø 8 x 19	18
N-6	Kunststoffkappe für Handgriff	2	T-4	Schraube M5 x 20	6
O	Netzteil	1	T-5	Blechschrabe M x 30	1
P			T-6	Innensechskantschraube M8 x 1.25 x 16	8
P-1	Standfuß vorne	1	T-7	Innensechskantschraube M8 x 1.25 x 12	2
P-2	Transportrolle	2	T-8	Innensechskantschraube M8 x 1.25 x 20	4
P-3	Schraube M8 x 1.25	2	T-9	Schraubenschlüssel	1
P-4	Unterlegscheibe Ø 8 x 19	4	T-10	Inbusschlüssel	1
P-5	Nylonmutter M8	2			
P-6	Stellfuß	2			
P-7	Kunststoffkappe für Standfuß	2			
Q					
Q-1	Standfuß hinten	1			
Q-2	Stellfuß	2			
Q-3	Kunststoffkappe für Standfuß	2			
R					
R-1	Sitz	1			



## EU-Konformitätserklärung EU-Declaration of Conformity

Hiermit bestätigen wir, dass das nachfolgend bezeichnete Gerät den angegebenen Richtlinien entspricht.  
Die alleinige Verantwortung für die Ausstellung dieser Konformitätserklärung trägt der Hersteller.  
We herewith confirm that the following appliance complies with the mentioned directives. This declaration of conformity is issued under the sole responsibility of the manufacturer.

**Artikelbezeichnung:** Ergometer ME700  
Article Description:  
**Artikelnummer:** PR0028853-01  
Article Number:  
**Type:** ME700  
**Firmenanschrift:** Miweba GmbH Michael & Manfred Weichert  
Company Address: Gewerbepark 20 96149 Breitengüßbach

### Einschlägige Harmonisierungsrechtsvorschriften der Union / relevant Union harmonisation legislation:

- |   |  |
|---|--|
| <input checked="" type="checkbox"/> 1. Elektromagnetische Verträglichkeit (EMV)<br>Electromagnetic Compatibility (EMC)<br>2014/30/EU  | <input checked="" type="checkbox"/> 2. Niederspannungs-Richtlinie<br>Low-voltage directive<br>2014/35/EU           |
| <input type="checkbox"/> 3. Sicherheit von Spielzeug<br>Safety of toys<br>2009/48/EC  | <input type="checkbox"/> 4. Maschinen-Richtlinie<br>Machinery directice<br>2006/42/EC                              |
| <input type="checkbox"/> 5. Funkanlagen<br>Radio Equipment<br>2014/53/EU  | <input type="checkbox"/> 6. Ökodesign – Richtlinie<br>Energy – Related – Products – Directive (ErP)<br>2009/125/EC |
| <input checked="" type="checkbox"/> 7. Beschränkung der Verwendung bestimmter<br>gefährlicher Stoffe in Elektro- und Elektronikgeräten<br>Restriction of the use of certain hazardous substances<br>(RoHS) 2011/65/EC |  |

### Harmonisierte EN-Normen / Harmonised EN-Standards

Der Artikel entspricht folgenden, zur Erlangung des CE-Zeichens erforderlichen Normen:  
The article complies with the standards as mentioned below which are necessary to obtain the CE-symbol:

ISO 20957-1: 2013  
EN957-9:2003  
EN 55014-1:2006+A1:2009+A2:2011  
EN55014-2:1997+A1:2001+A2:2008  
EN61000-3-2:2014  
EN61000-3-3:2013  
IEC 60335-1:2010+A1:2013+Cori.1:2014  
EN 50581:2012

Miweba GmbH  
Gewerbepark 20 - 96149 Breitengüßbach  
Tel. 09544/987908-0 Fax 09544/987908-19  
HRB 5438 Bamberg - Ust. Id.Nr.: DE246367640  
info@miweba.de / www.miweba.de

Unterschrift / Signature: Manfred Weichert  
Stellung im Betrieb / Position: Geschäftsführer / CEO  
Ausstellungsdatum / Date of issue: 13.09.2021  
Ausstellungsort / Place of issue: Breitengüßbach