

**INSTRUCTION MANUAL/BEDIENUNGSANLEITUNG/
NOTICE D'UTILISATION/MANUAL DE INSTRUCCIONES DE USO**

! WARNING

Adults assembly required. During assembly, keep all parts away from children. Check regularly to ensure all fasteners are tight.

! WARNUNG

Die Montage ist von Erwachsenen durchzuführen. Halten Sie während der Montage alle Teile von Kindern fern. Überprüfen Sie regelmäßig den festen Sitz der Schrauben.

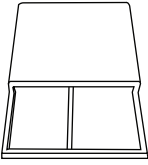
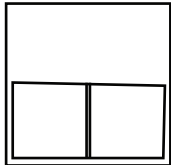
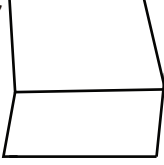

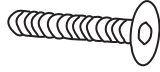

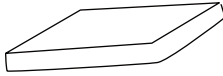
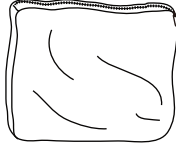


! Attention !

Montage à effectuer par des adultes. Pendant le montage, tenez les éléments éloignés des enfants. Vérifiez régulièrement que toutes les vis soient serrées.

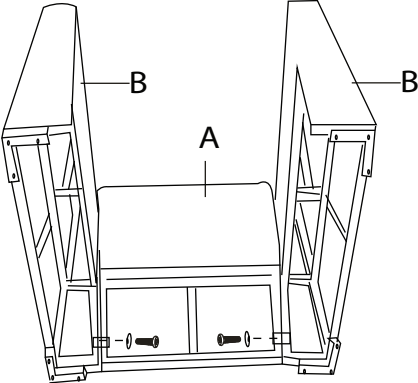
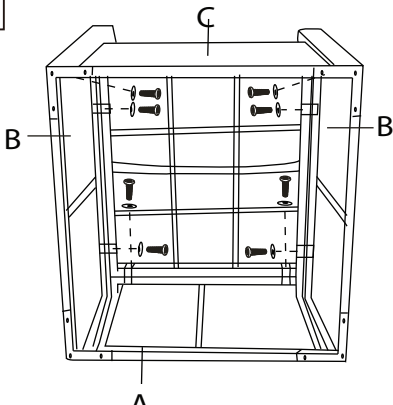
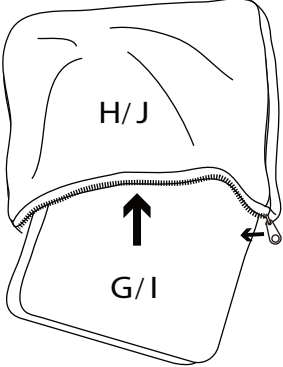
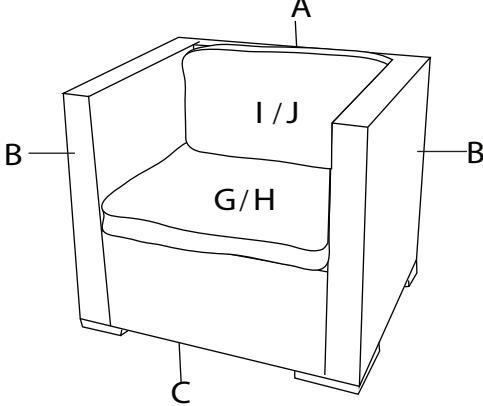
! ¡Atención!

Se requiere que el montaje sea llevado a cabo por un adulto. Durante el montaje, mantenga todas las piezas fuera del alcance de los niños. Verifique regularmente que todos los tornillos estén correctamente apretados.

PARTS LIST/STÜCKLISTE/PARTS LIST/LISTA DE PIEZAS

A  1pc	B  2pcs	C  1pc	D  1pc	E  M6X40mm 10pcs
F  10pcs	G  57X54X10CM 1pc	H  57X54X10CM 1pc	I  62X57X30X10CM 1pc	J  62X57X30X10CM 1pc

ASSEMBLY/MONTAGE/ASSEMBLAGE/MONTAJE

<p>1</p> 	<p>2</p>  <p>Tight all the screws to 60% first then tight to 100%. Während der Montage alle Schrauben zuerst 60% anziehen, dann zu 100%. Serrez toutes les vis à 60% d'abord puis serrez à 100%. En un premier momento debe apretar los tornillos al 60% ; después, al 100 %</p>
<p>3</p> 	<p>4</p> 

**RETAIN FOR FUTURE REFERENCE
FÜR KÜNFTIGE VERWENDUNG AUFBEWAHREN
A CONSERVER POUR UNE UTILISATION FUTURE
CONSERVAR PARA SER LEÍDO POR CADA NUEVO USUARIO,
ANTES DE UTILIZAR EL ARTÍCULO POR PRIMERA VEZ**

**INSTRUCTION MANUAL/BEDIENUNGSANLEITUNG/
NOTICE D'UTILISATION/MANUAL DE INSTRUCCIONES DE USO**



WARNING

Adults assembly required. During assembly, keep all parts away from children. Check regularly to ensure all fasteners are tight.



WARNUNG

Die Montage ist von Erwachsenen durchzuführen. Halten Sie während der Montage alle Teile von Kindern fern. Überprüfen Sie regelmäßig den festen Sitz der Schrauben.



Attention !

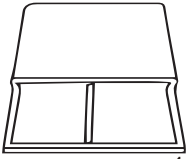
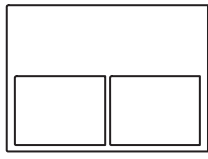
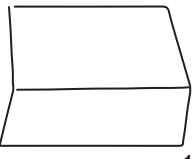

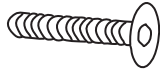


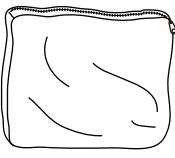
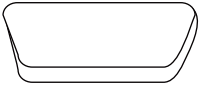
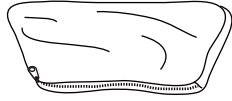
Montage à effectuer par des adultes. Pendant le montage, tenez les éléments éloignés des enfants. Vérifiez régulièrement que toutes les vis soient serrées.



¡Atención!

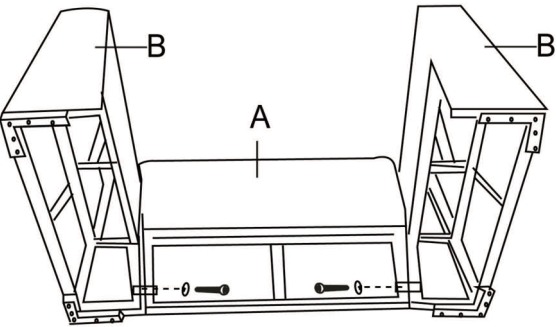
Se requiere que el montaje sea llevado a cabo por un adulto. Durante el montaje, mantenga todas las piezas fuera del alcance de los niños. Verifique regularmente que todos los tornillos estén correctamente apretados.

PARTS LIST/STÜCKLISTE/PARTS LIST/LISTA DE PIEZAS

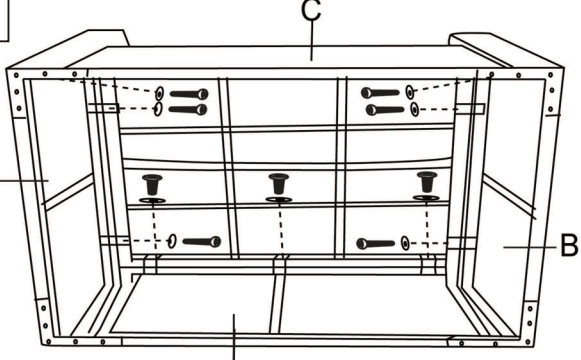
<p>A</p>  <p>1pc</p>	<p>B</p>  <p>2pcs</p>	<p>C</p>  <p>1pc</p>	<p>D</p>  <p>1pc</p>	<p>E</p>  <p>M6X40mm 10pcs</p>
<p>F</p>  <p>10pcs</p>	<p>G</p>  <p>114X54X10CM 1pc</p>	<p>H</p>  <p>114X54X10CM 1pc</p>	<p>I</p>  <p>119X114X30X10CM 1pc</p>	<p>J</p>  <p>119X114X30X10CM 1pc</p>

ASSEMBLY/MONTAGE/ASSEMBLAGE/MONTAJE

1

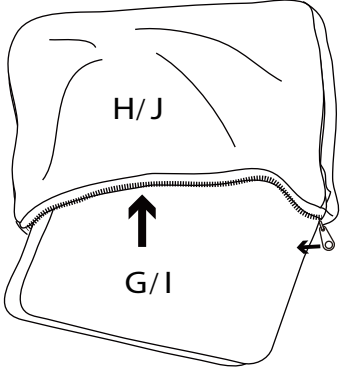


2

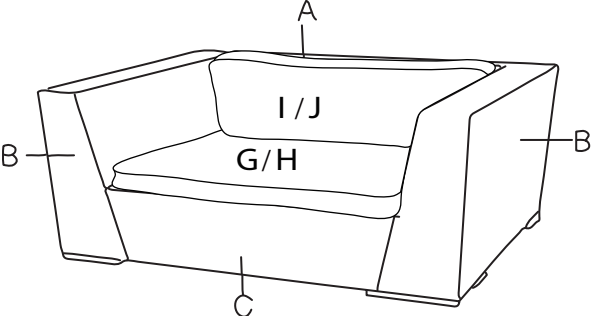


Tight all the screws to 60% first then tight to 100%.
Während der Montage alle Schrauben zuerst 60% anziehen, dann zu 100%.
Serrez toutes les vis à 60% d'abord puis serrez à 100%.
En un premier momento debe apretar los tornillos al 60 % ; después, al 100 %

3



4



**INSTRUCTION MANUAL/BEDIENUNGSANLEITUNG/
NOTICE D'UTILISATION/MANUAL DE INSTRUCCIONES DE USO**

! WARNING

Adults assembly required. During assembly, keep all parts away from children. Check regularly to ensure all fasteners are tight.

! WARNUNG

Die Montage ist von Erwachsenen durchzuführen. Halten Sie während der Montage alle Teile von Kindern fern. Überprüfen Sie regelmäßig den festen Sitz der Schrauben.

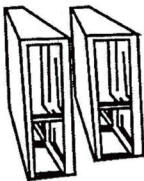







! Attention !

Montage à effectuer par des adultes. Pendant le montage, tenez les éléments éloignés des enfants. Vérifiez régulièrement que toutes les vis soient serrées.

! ¡Atención!

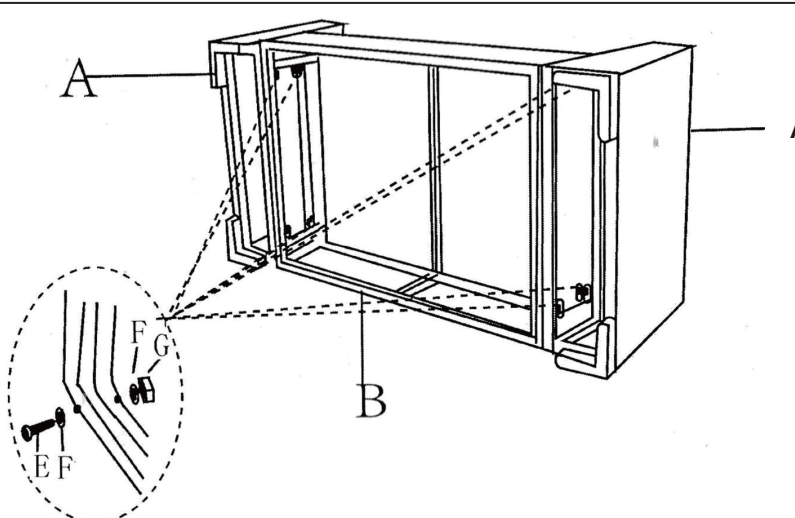
Se requiere que el montaje sea llevado a cabo por un adulto. Durante el montaje, mantenga todas las piezas fuera del alcance de los niños. Verifique regularmente que todos los tornillos estén correctamente apretados.

PARTS LIST/STÜCKLISTE/PARTS LIST/LISTA DE PIEZAS

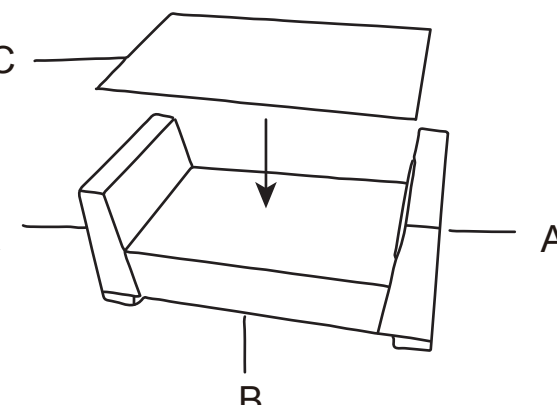
<p>A</p>  <p>2pcs</p>	<p>B</p>  <p>1pc</p>	<p>C</p>  <p>1pc</p>	<p>D</p>  <p>M6X55mm 8pcs</p>
<p>E</p>  <p>16pcs</p>	<p>F</p>  <p>8pcs</p>	<p>G</p>  <p>1pc</p>	<p>H</p>  <p>1pc</p>

ASSEMBLY/MONTAGE/ASSEMBLAGE/MONTAJE

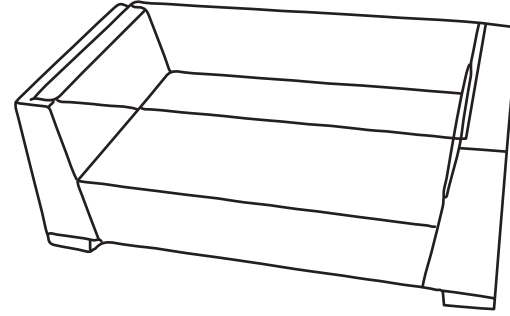
1



2



3



Tight all the screws to 60% first then tight to 100%.
Während der Montage alle Schrauben zuerst 60% anziehen, dann zu 100%.
Serrez toutes les vis à 60% d'abord puis serrez à 100%.
En un primer momento debe apretar los tornillos al 60 % ; después, al 100 %