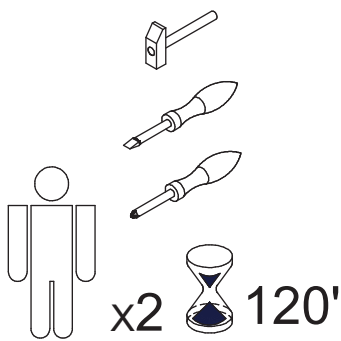
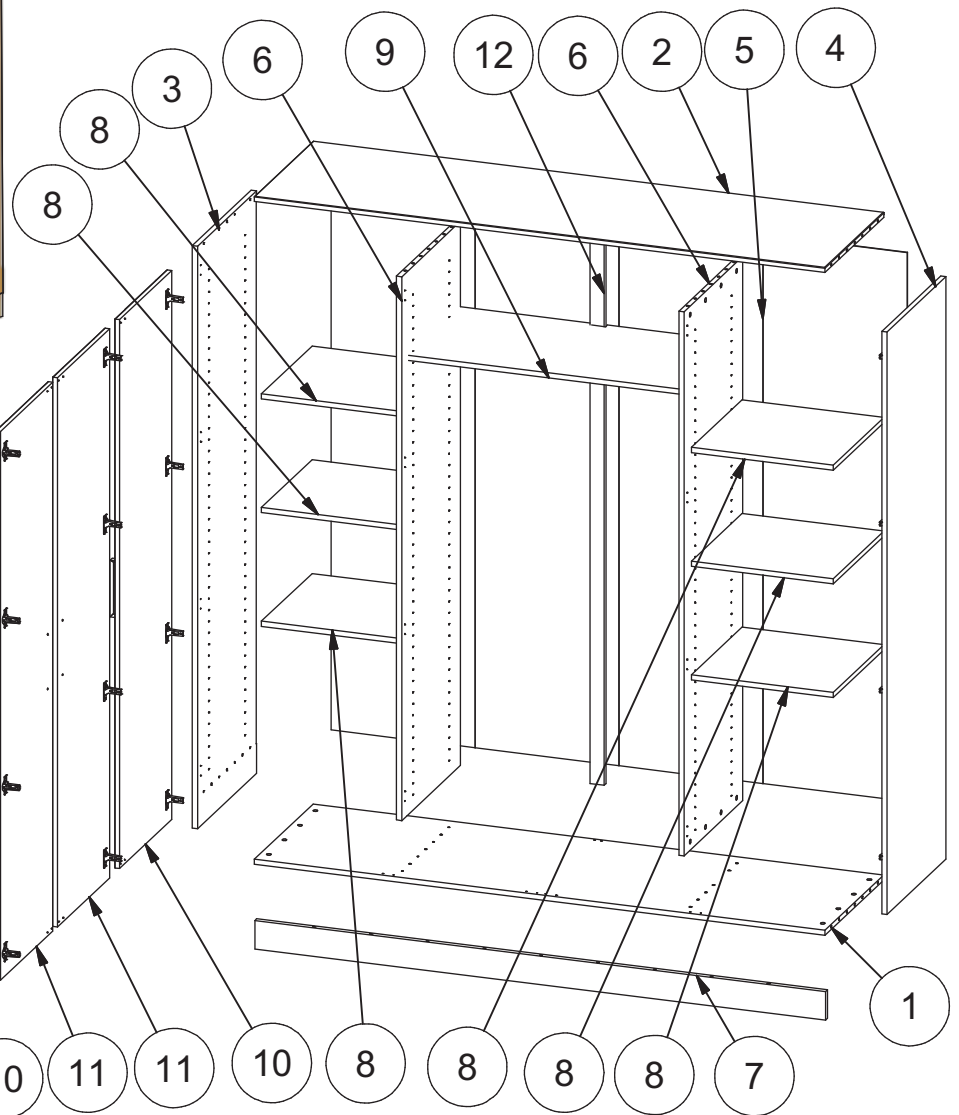
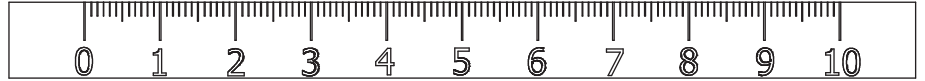


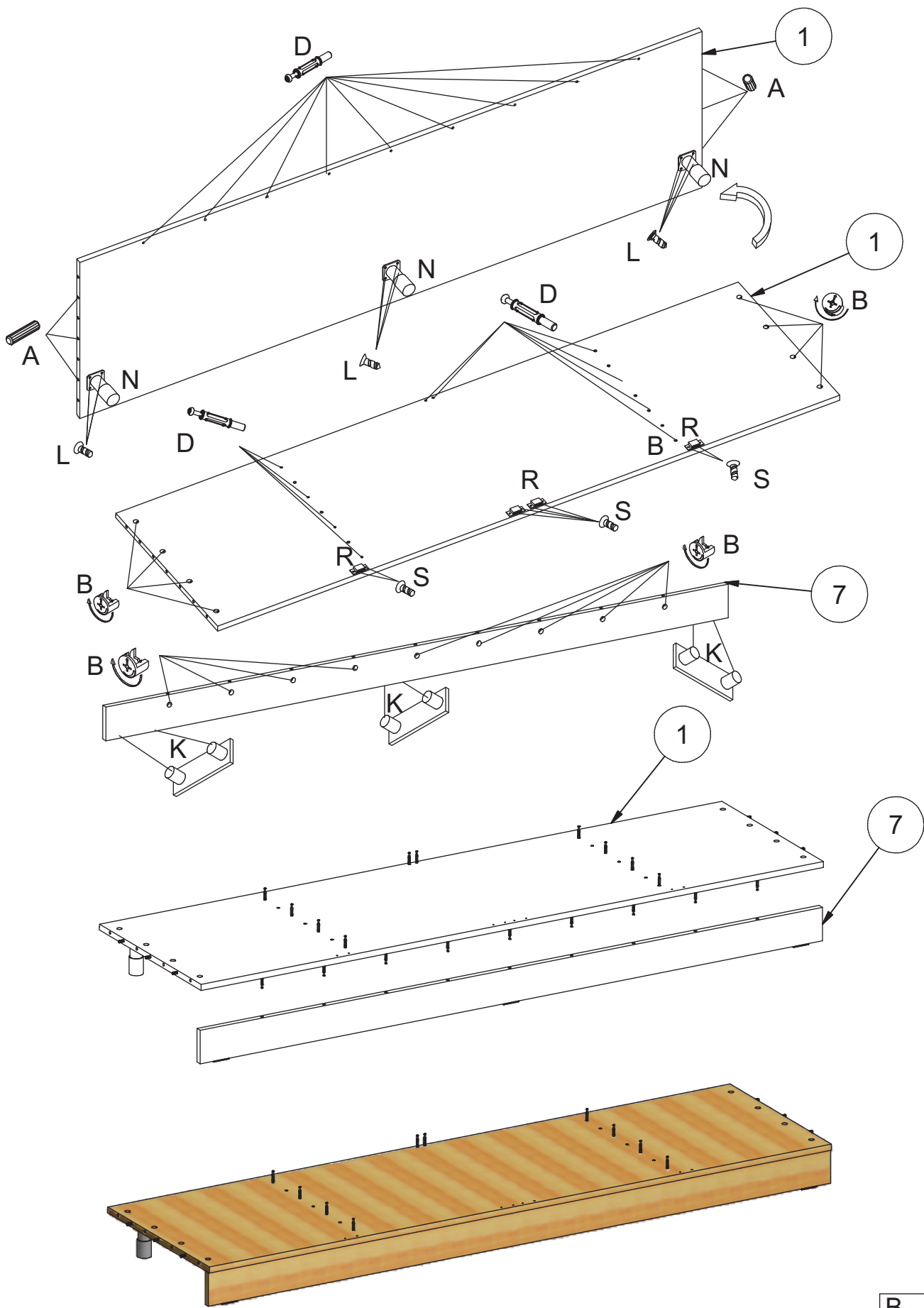
"TOLLOW 4S"

versionsnummer: 24.1.2015


Naturholz kann sich werkstoffbedingt verziehen. Durch das Montieren ziehen sich Teile wieder plan.

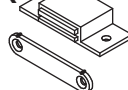



A Ø 8x30 18	B 49	C 1	D 49	E 16	F 16	G M 4x25 8	H 2x80	O Ø3x13 16
I 24	J Ø 6,3x13 32	K 7	L Ø5x13 46	M 4	N 3	P 45	R 8	S Ø3,5x16 16

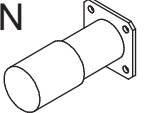



I

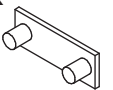
S

 Ø3,5x16
 8


R

 4


A

 Ø 8x30
 6

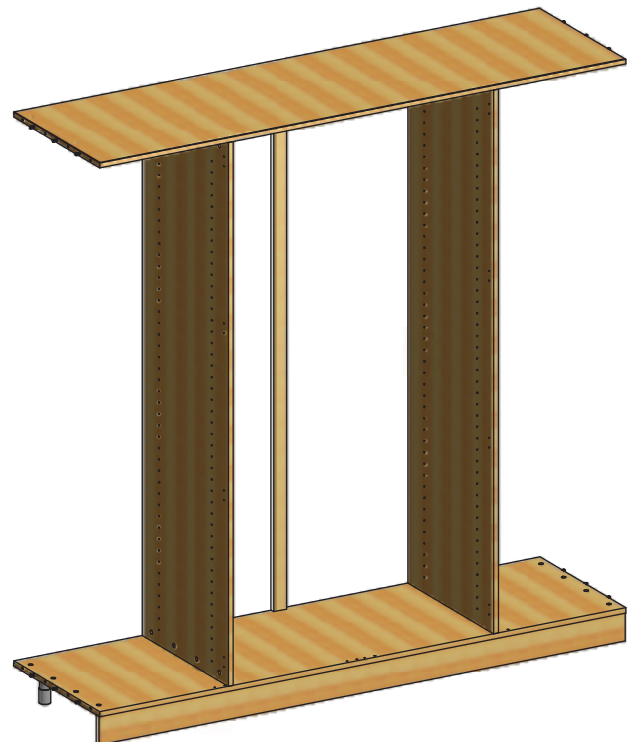
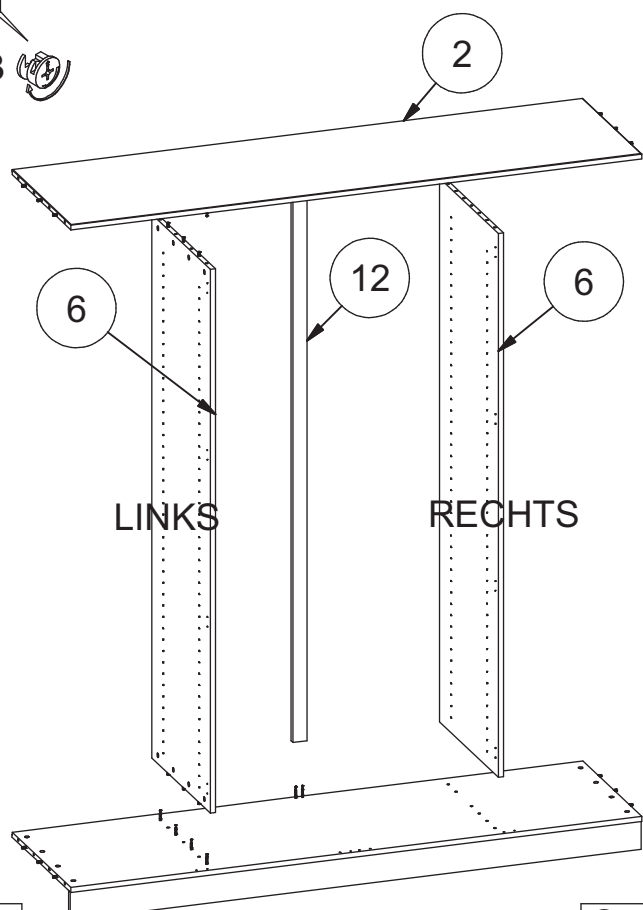
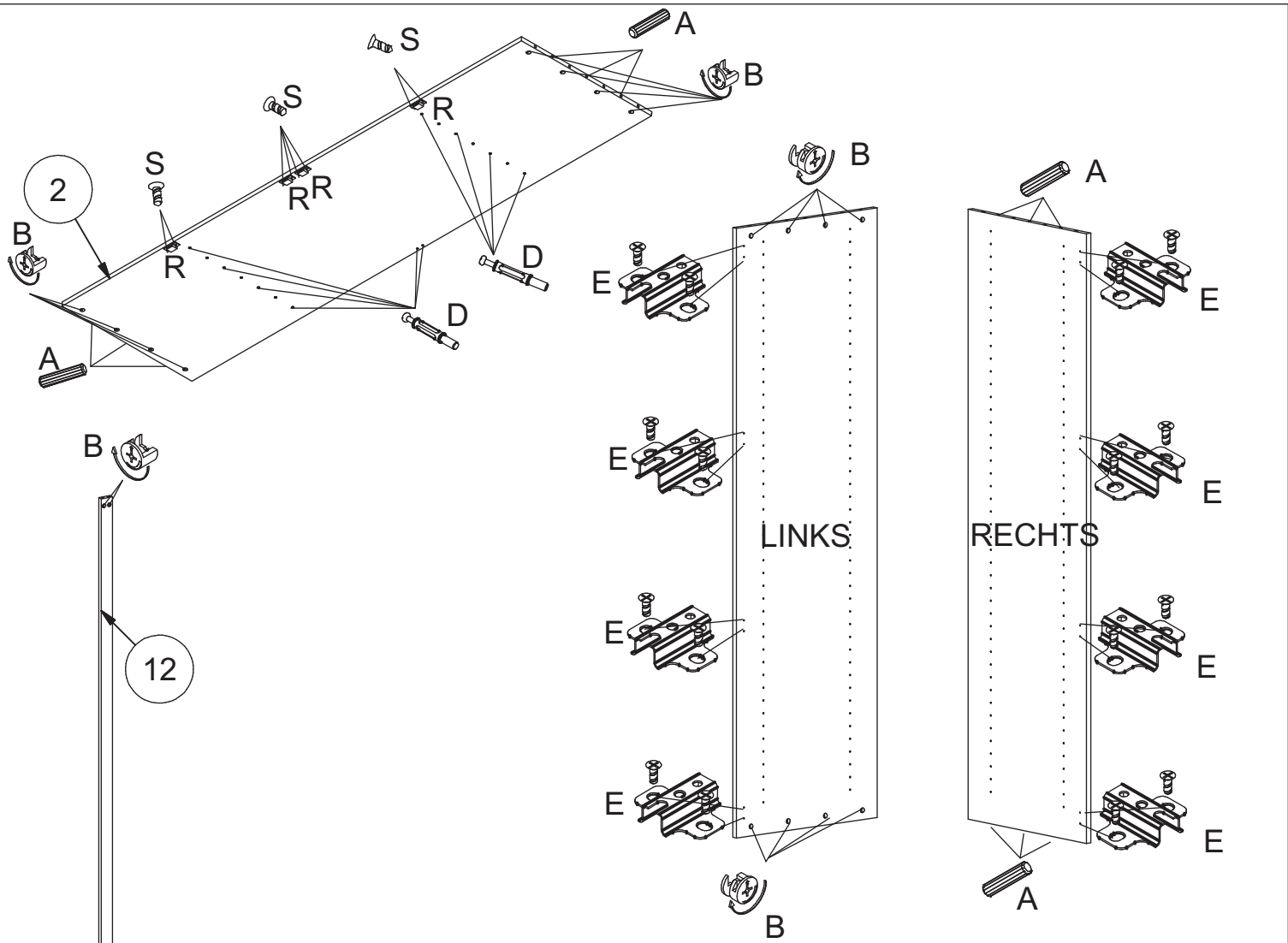
N

 3

L

 Ø 5x13
 12

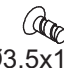
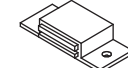


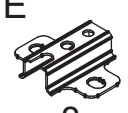


K

 3

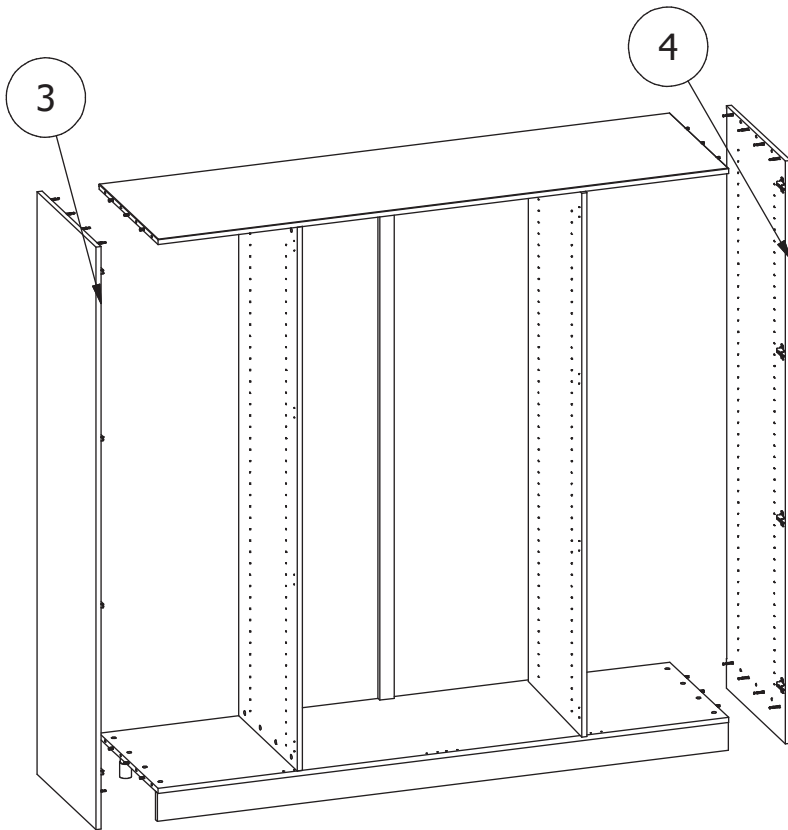
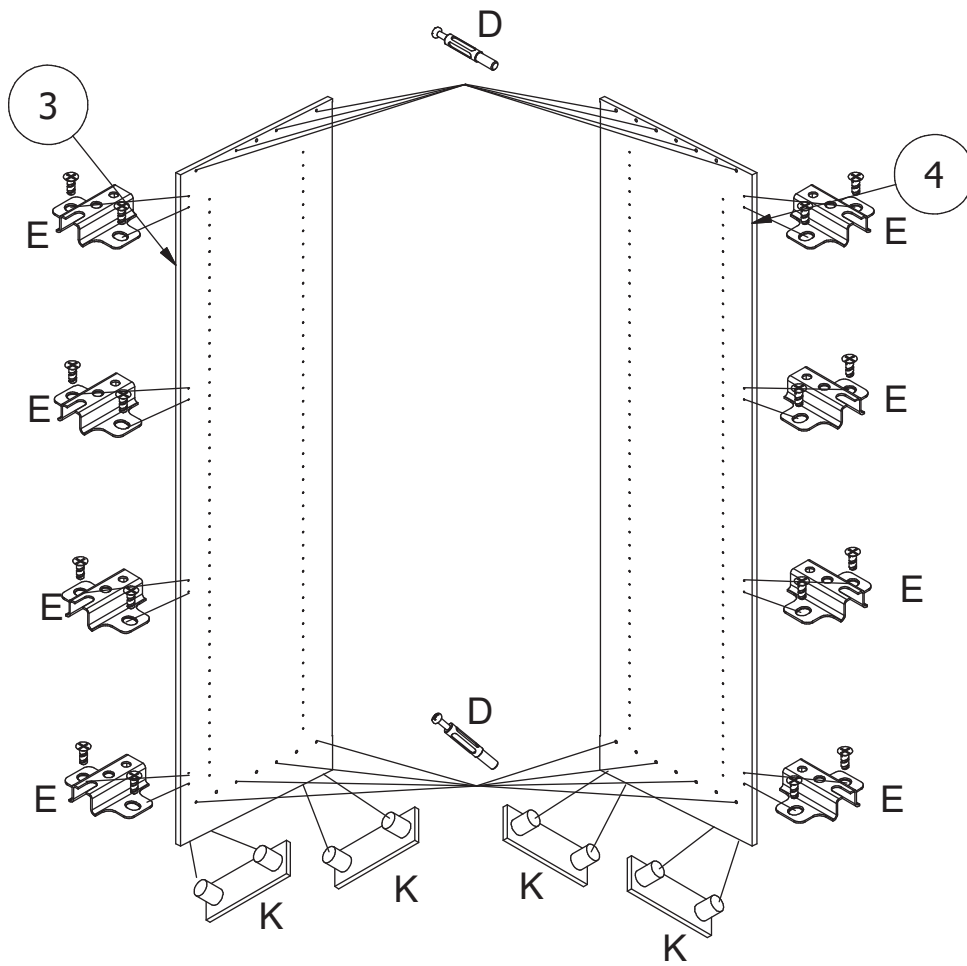
D

 19

B

 17

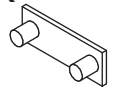


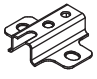


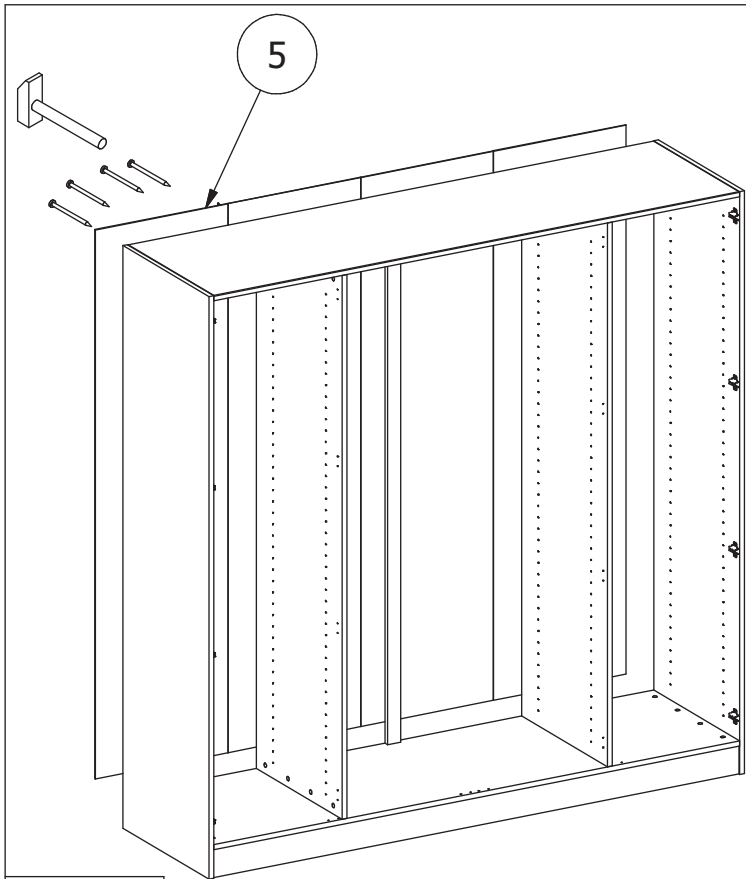
II

S	R	A	J	E
			$\text{Ø}6,3 \times 13$ 	
$\text{Ø}3,5 \times 16$		$\text{Ø}8 \times 30$	16	8
8	4	12	B	D
				
			28	10

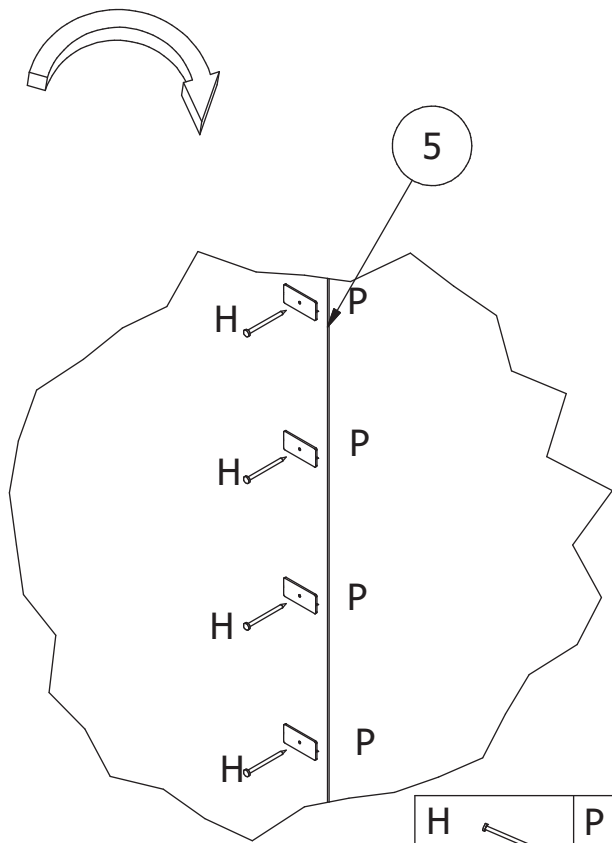




III

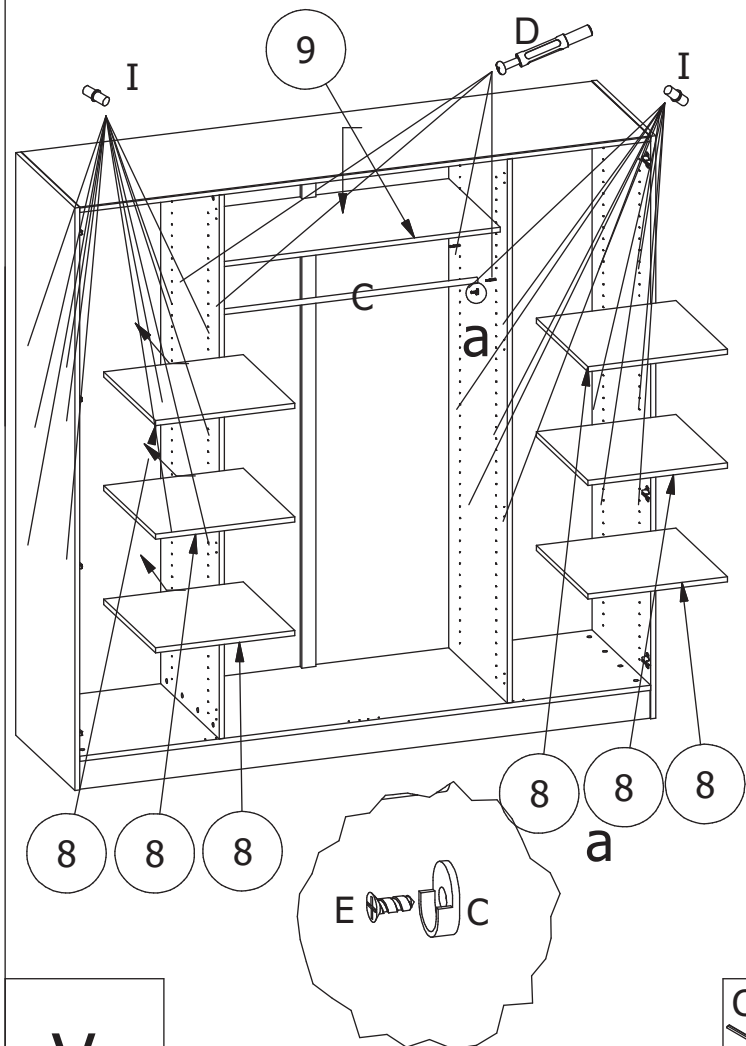
<p>K</p>  <p>4</p>	<p>D</p>  <p>16</p>	<p>J</p> <p>Ø6,3x13</p>  <p>16</p>	<p>E</p>  <p>8</p>
--	--	---	---



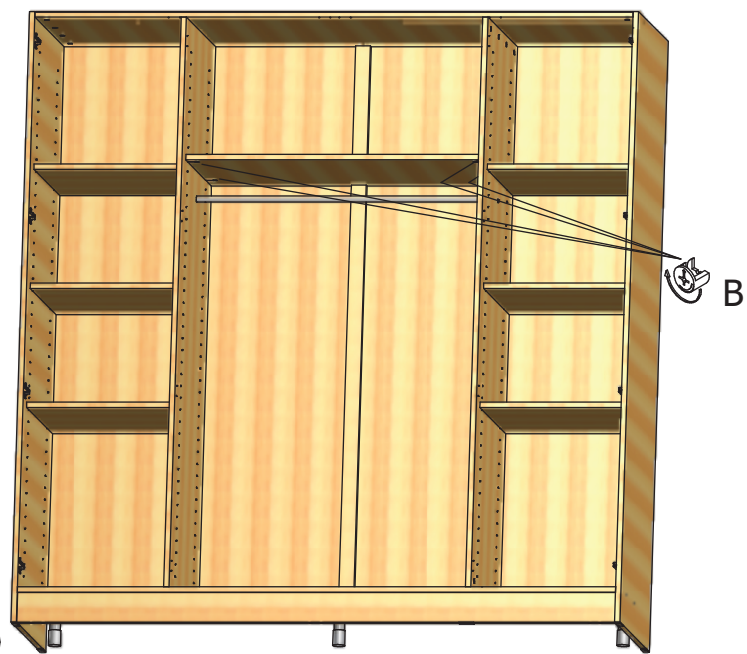
IV








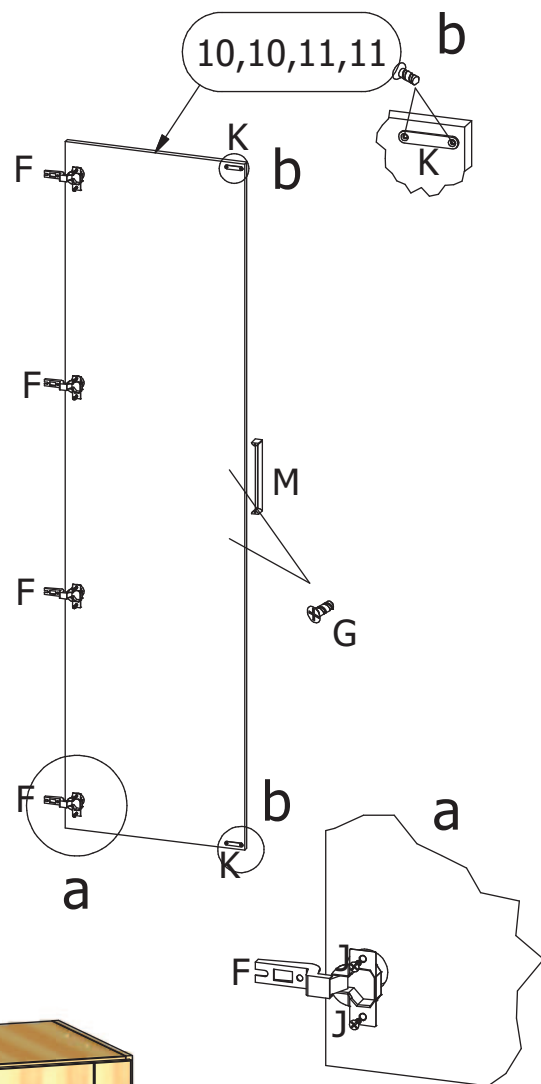
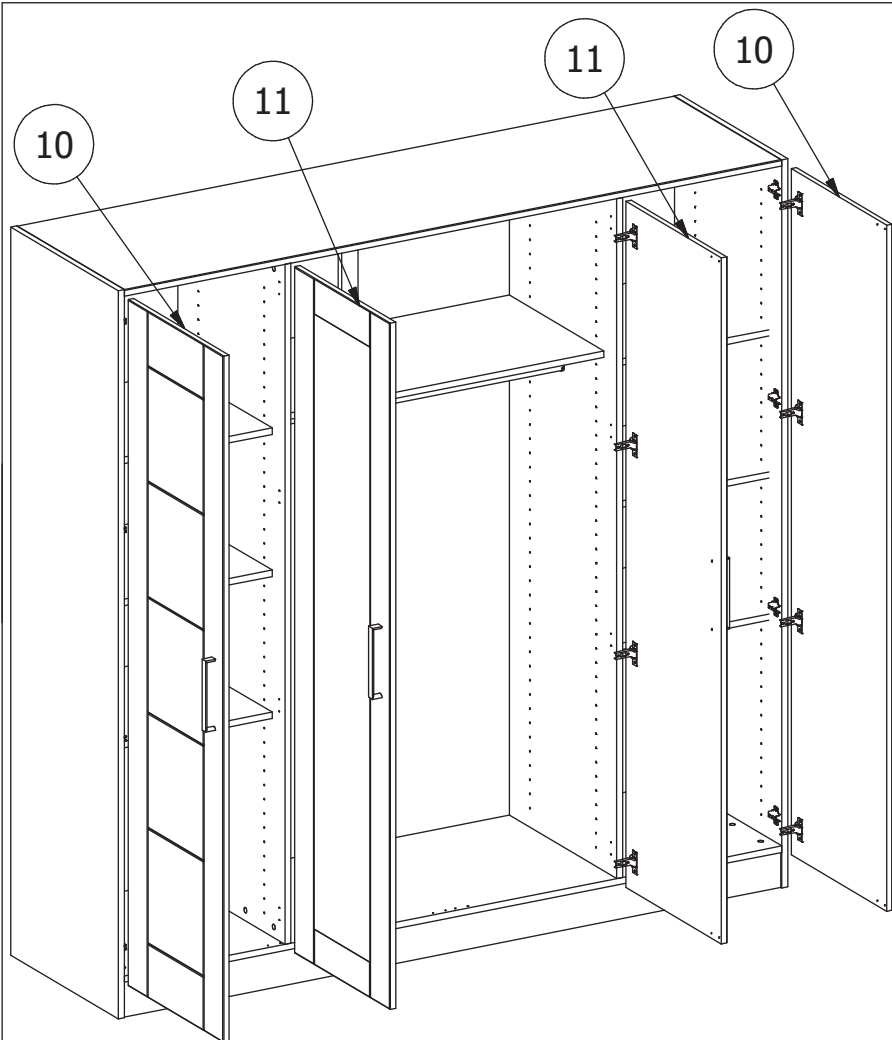
H	P
	
2x80	45




V



C	I	B	L	D
				
1	24	4	2	4

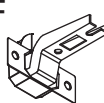



VI


O

 Ø3x13
 16


K

 8

F

 16

L

 Ø5x13
 32

G

 M4x22
 8

M

 4

- Ⓓ Turen einstellen (Scharniere justieren)
- ⒼⒸ Adjusting the doors (adjusting the hinges)
- Ⓕ Mettre la porte (égaliser les gonds)
- ⓇⓄ Ajustați ușa (aliniați balamalele)
- Ⓘ Regolare la porta (livellare le parentesi)
- ⓃⓁ Deuren instellen (scharnieren afstellen)

- ⓅⓁ Nastawić drzwi (wyrównać zawiasy)
- ⓉⓇ Kapilarin ayarlanması (menteşelerin seviye ayarı)
- ⒸⓏ Seřid'te dveře (vyrovnajte závěsy)
- ⓈⓀ Zrad'te dvere (vyrovnajte závesy)
- ⓇⓁ Állítsa be az ajtót (igazítsa be a zsanérokot)
- ⓇⓇ Регулировка дверей (регулировка шарнира)

