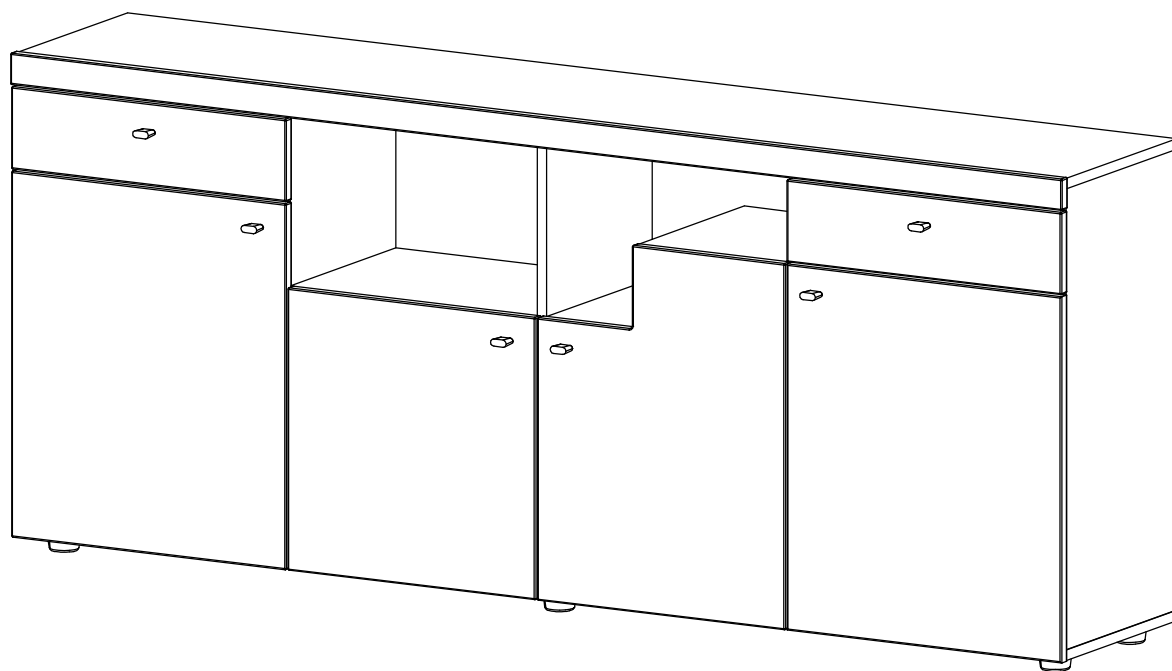
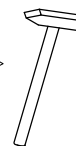
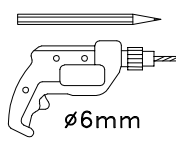
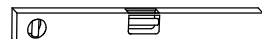
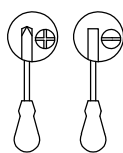
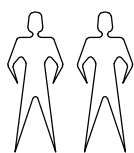


Art. 40562404 11329923

LKZ 41332



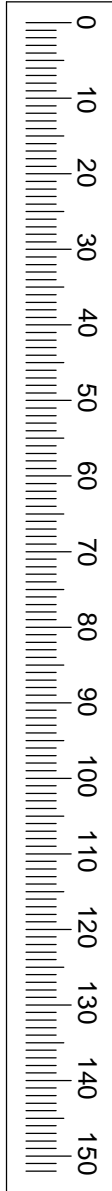
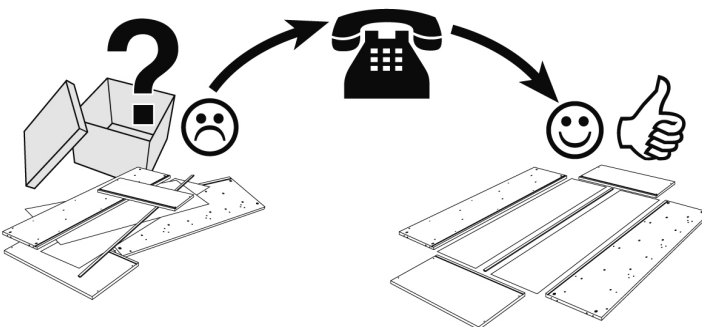
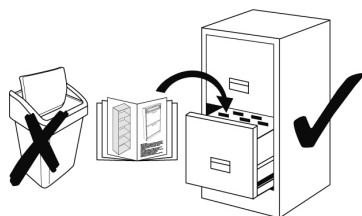
68028-1 68028-2

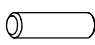
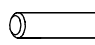

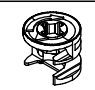


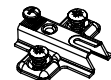

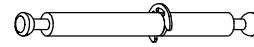
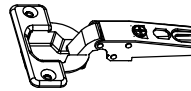
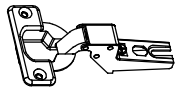

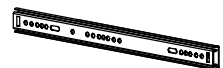




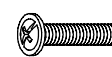

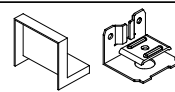

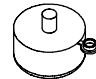
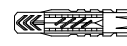

Service • Assistenza • Dienstverlening • Serwis
 Servis • Szerviz • Сервисная служба


Name • Nom • Nome • Naam
 Nazwa • Jméno • Názov • Név
 Denumire • Isim • Название

Nr • No • N° • Номер • Č • Sz

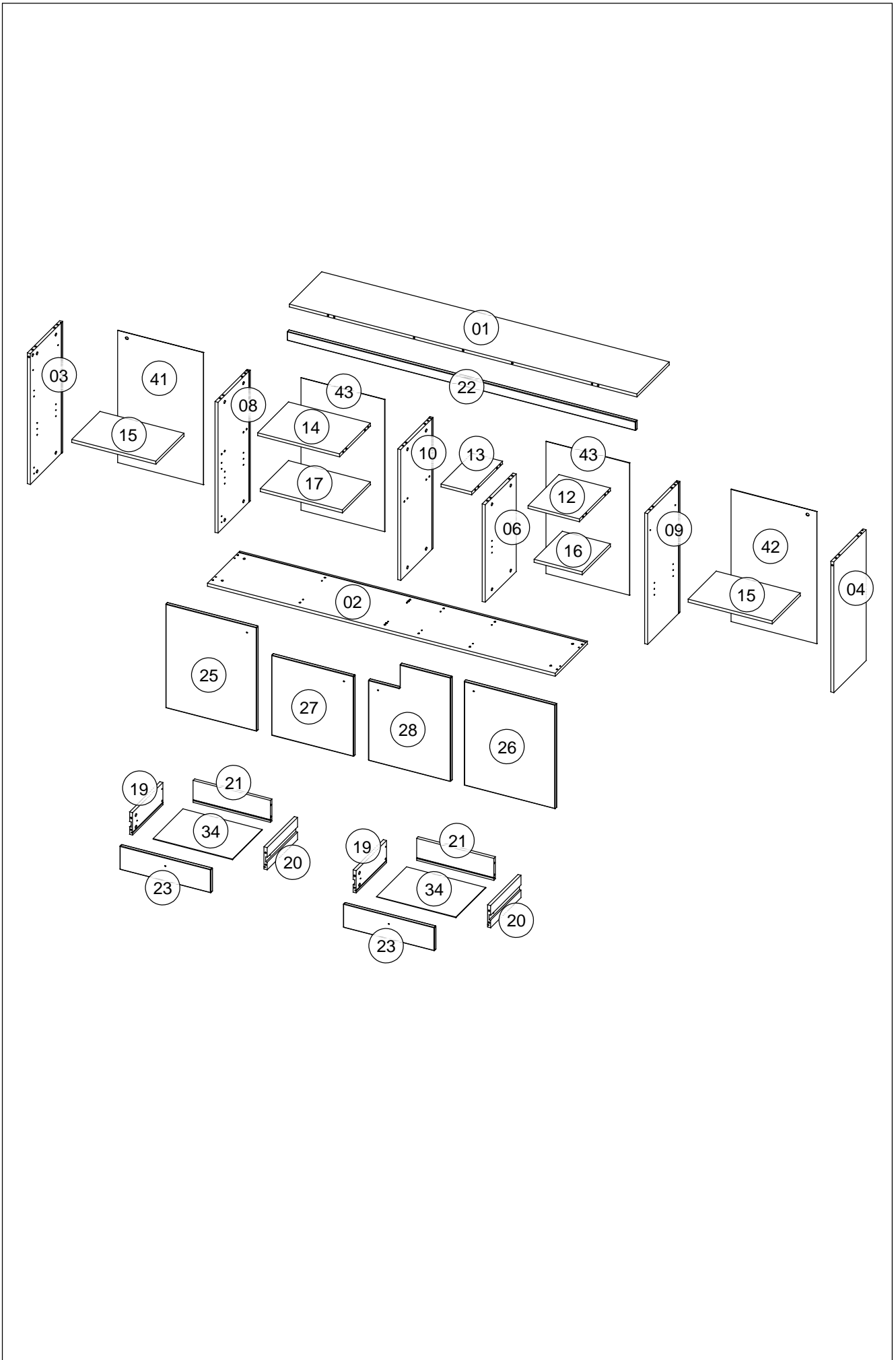
Typ • Type • Típus • Тип





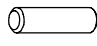

H1	 x37 ø 8x30	H3	 x2 ø 8x50	D17	 x6 ø 5/11x24
D5	 x52 ø 15x12,5	D4	 x52 br. ø 17	D2	 x42 ø 5/11x34
G33	 x4 0mm	G47	 x4 4mm	D117	 x2 L=34/16/34
G39	 x4 ø 35	G41	 x4 ø 35	A1	 x16 ø 3,5x15
E31	 x4 27x310	A15	 x8 6,5/5,8x11	A9	 x4 M4x10
D1	 x16 ø 5	B117	 x6	A16	 x6 M4x25
A215	 x1 4mm	D31	 x2	A20	 x4 ø 4x16
E25	 x6	H8	 x2 ø 6x35	A109	 x2 ø 4x55

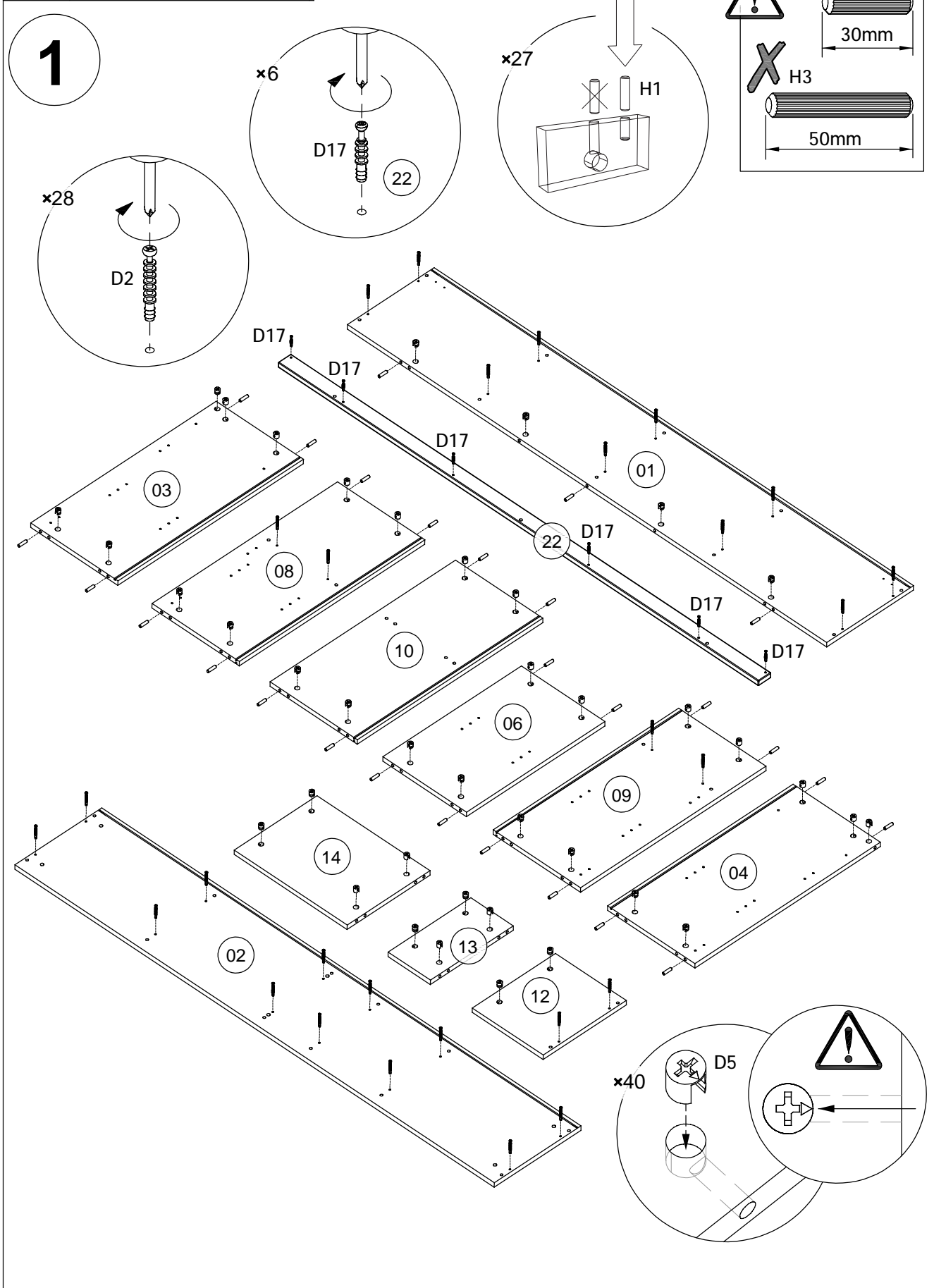
Teil Nr. Pièces Nr. Pieces Nr. Часть Ном. Kawalek Nr. Parça No Kusù Nr. Kusov Nr. Pezzi Nr. Nr piесе. Darab száma. Stukken Nr. Kārtas Nr.	Anzahl Quantité Quantity Количество Ilość Miktar Množství Množstvo Quantità Cantitatea Mennyiség Hoeveelheid Skaitis	Kasten Nr. Colli Nr. Colli Nr. Коробка Ном. Polu Nr. Kutusu Nr. Kolonka Č. Počet balení Colli Nr. Nu pachete Colli száma. Colli Nr. Kastes Nr.	Maß, mm Dimensions, mm Dimensions, mm Размеры, mm Wymiary, mm Boyutlar, mm Rozměry, mm Rozmery, mm Dimensioni, mm Dimensiuni, mm Méterek, mm Afmetingen, mm Izmēri, mm	
01	1	2 / 3	1812 x 330 x 16	
02	1	2 / 3	1812 x 330 x 16	
03	1	3 / 3	705 x 330 x 16	
04	1	3 / 3	705 x 330 x 16	
06	1	3 / 3	526 x 316 x 16	
08	1	3 / 3	705 x 330 x 16	
09	1	3 / 3	705 x 330 x 16	
10	1	3 / 3	705 x 330 x 16	
12	1	2 / 3	268 x 316 x 16	
13	1	2 / 3	160 x 315 x 16	
14	1	2 / 3	427 x 315 x 16	
15	2	2 / 3	438 x 288 x 16	
16	1	2 / 3	251 x 288 x 16	
17	1	2 / 3	427 x 288 x 16	
19	2	2 / 3	310 x 120 x 16	
20	2	2 / 3	310 x 120 x 16	
21	2	2 / 3	402 x 119 x 16	
22	1	2 / 3	1816 x 48 x 18	
23	2	1 / 3	474 x 126 x 18	
25	1	1 / 3	474 x 560 x 18	
26	1	1 / 3	474 x 560 x 18	
27	1	1 / 3	428 x 432 x 18	
28	1	1 / 3	428 x 560 x 18	
34	2	1 / 3	413 x 304 x 3	
41	1	1 / 3	713 x 447 x 3	
42	1	1 / 3	713 x 447 x 3	
43	2	1 / 3	713 x 436 x 3	

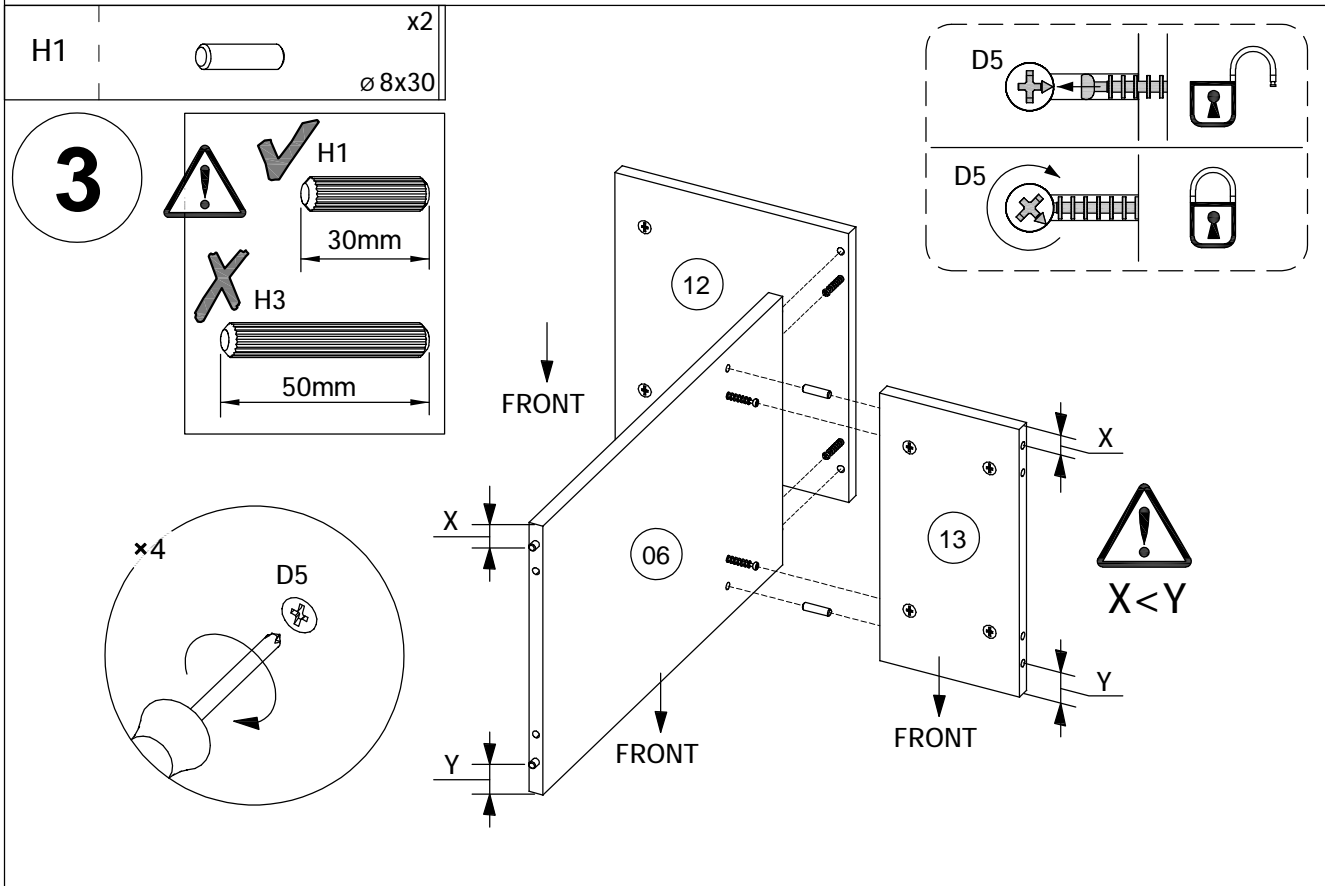
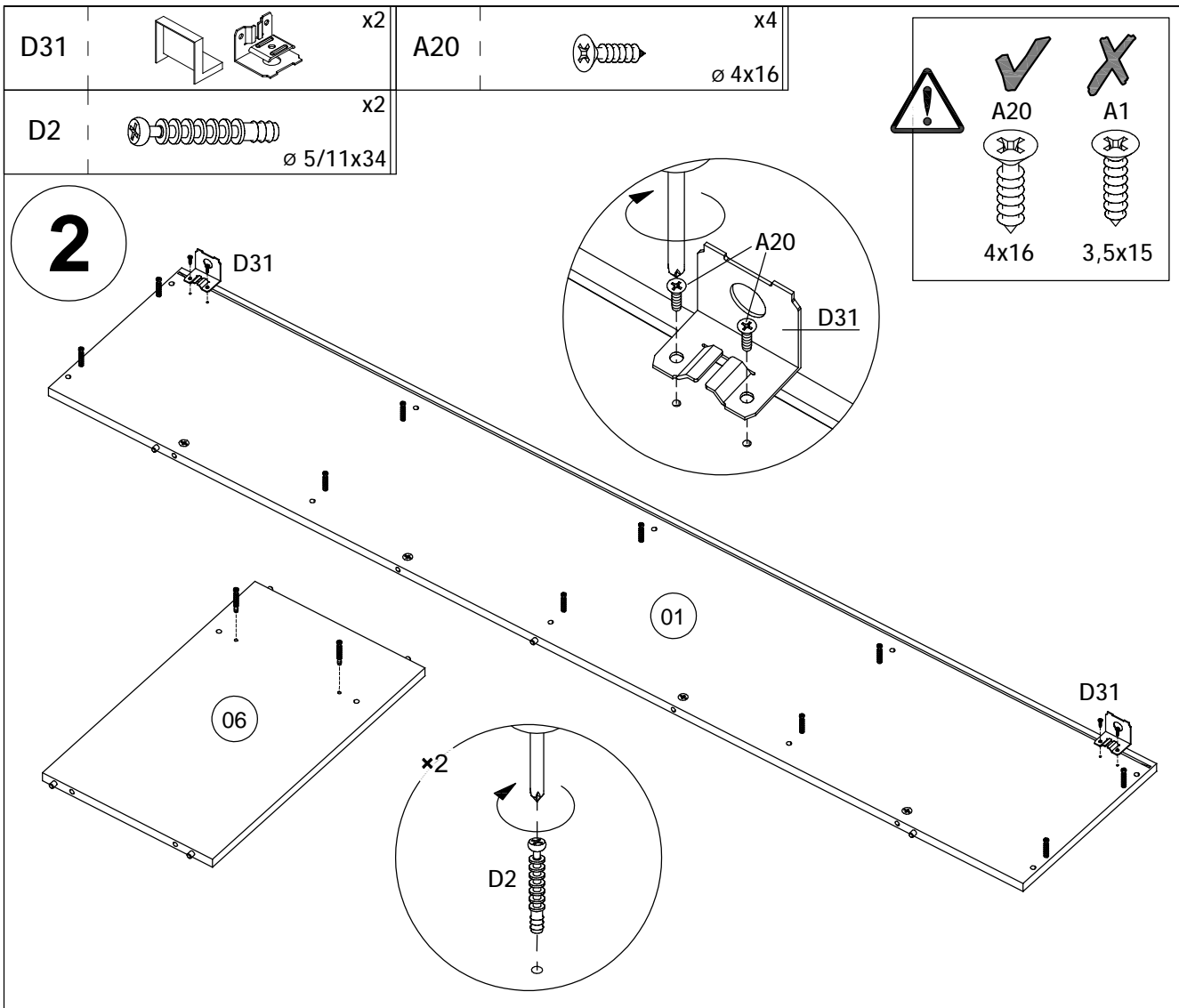
68028-1 68028-2

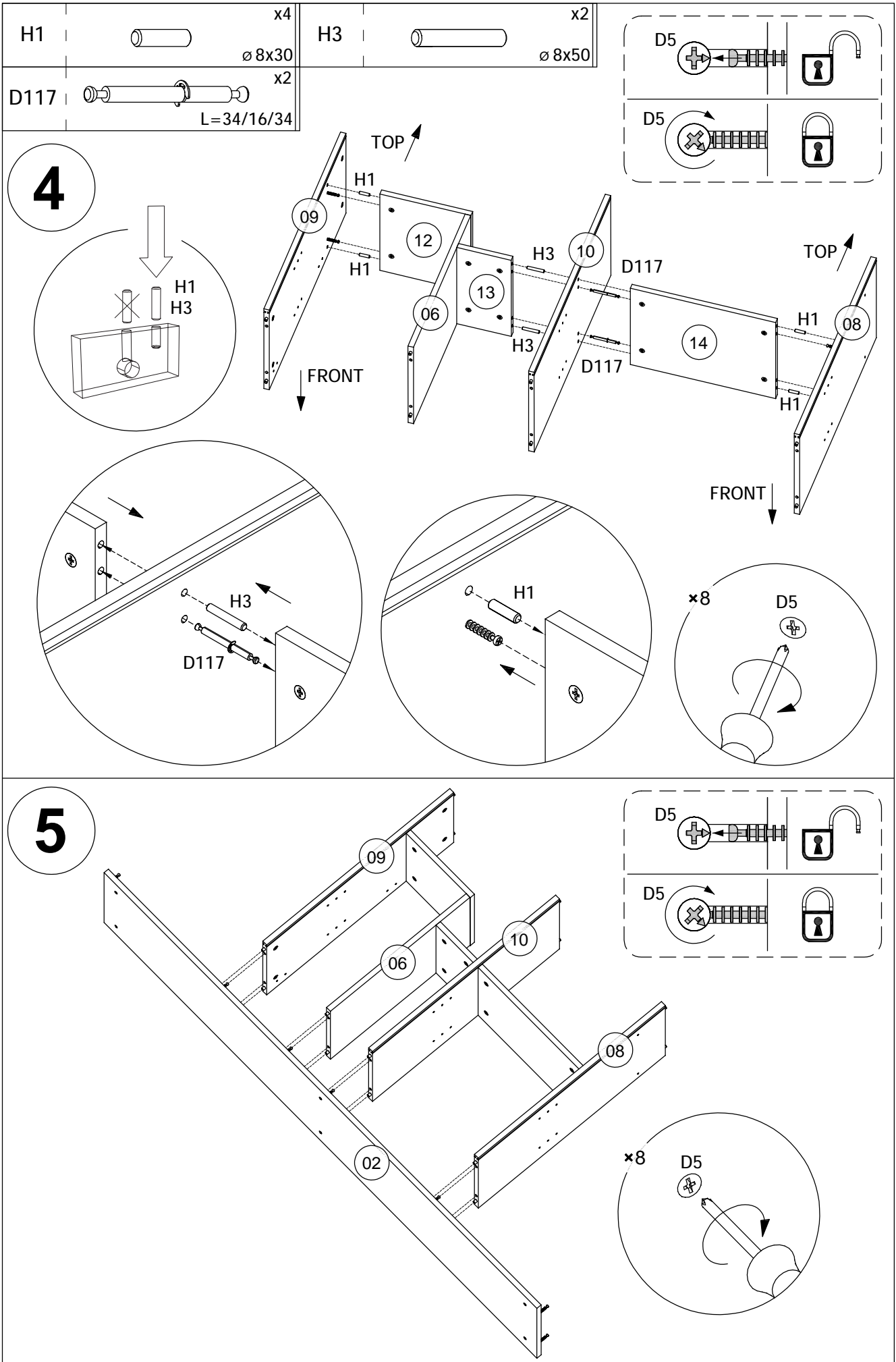


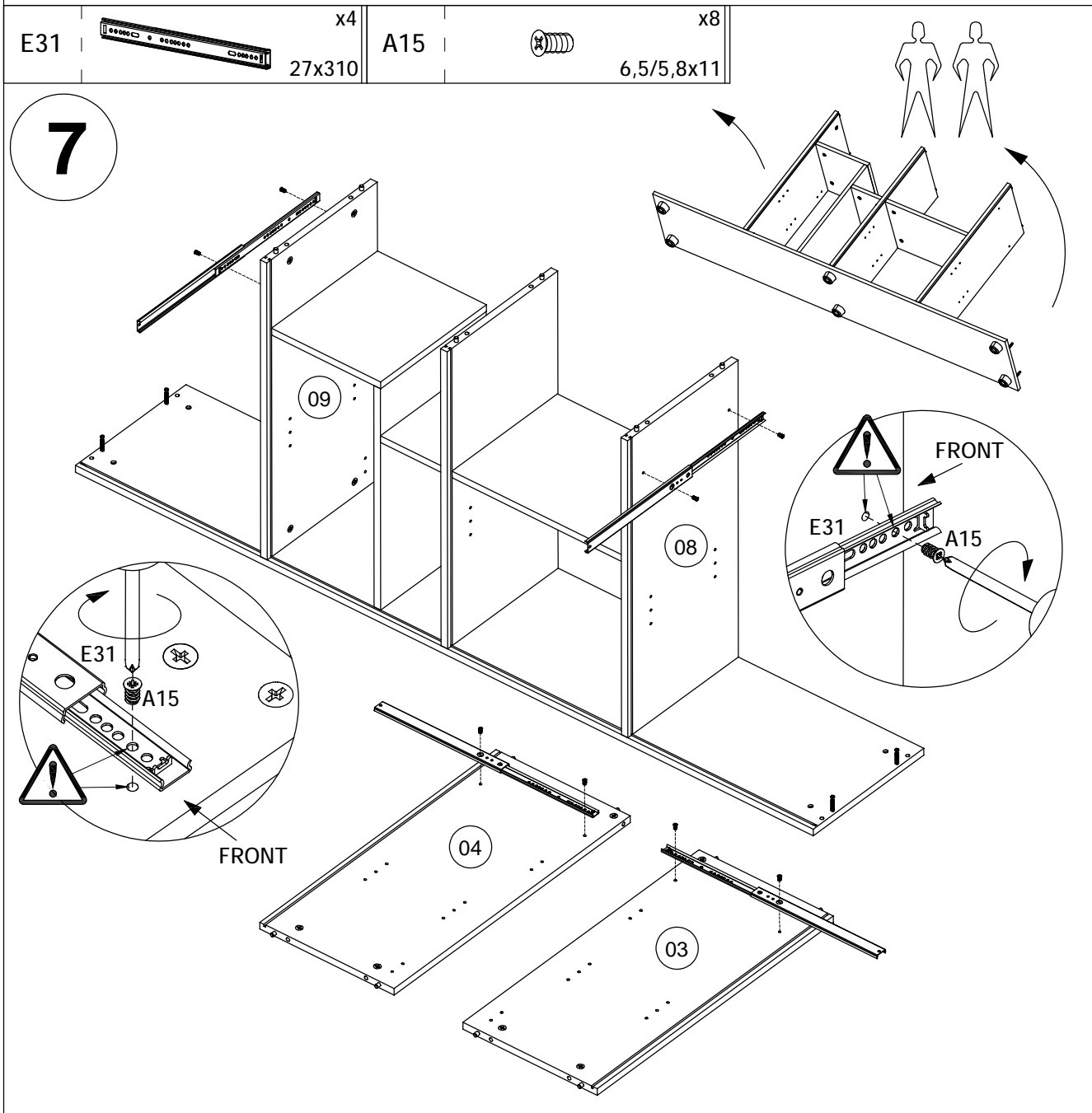
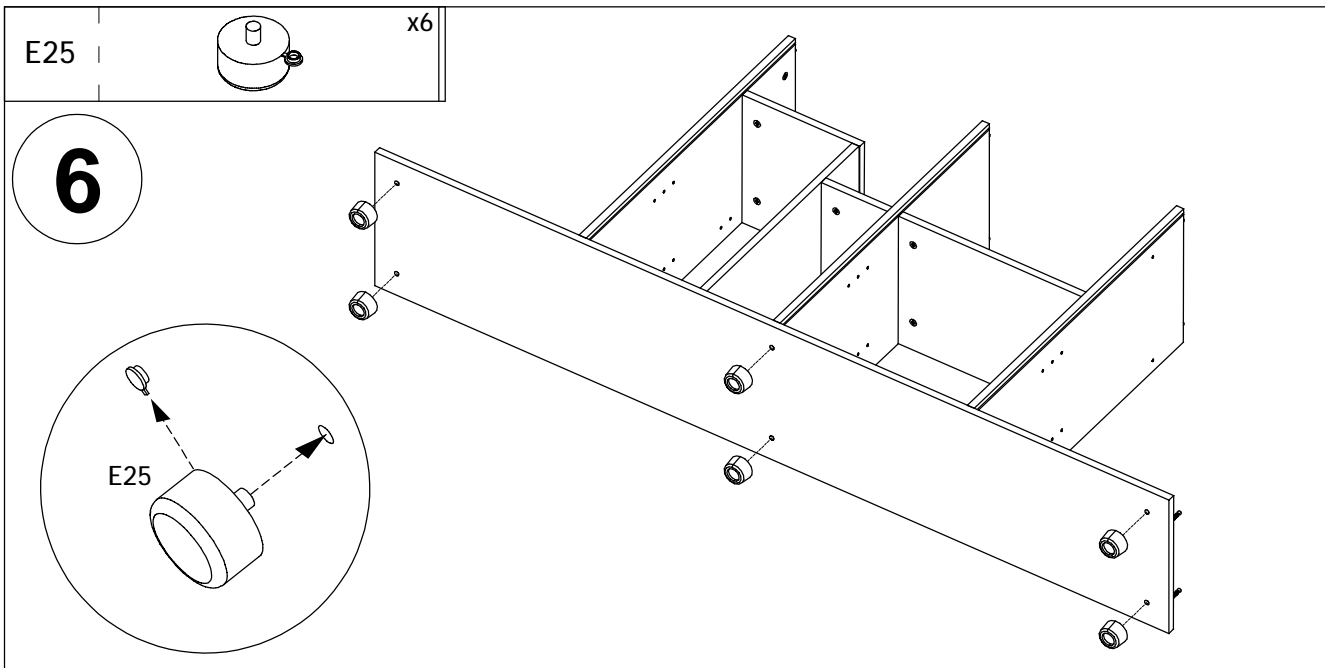
68028-1 68028-2

D17		x6 ∅ 5/11x24	D5		x40 ∅ 15x12,5	H1		x27 ∅ 8x30
D2		x28 ∅ 5/11x34						



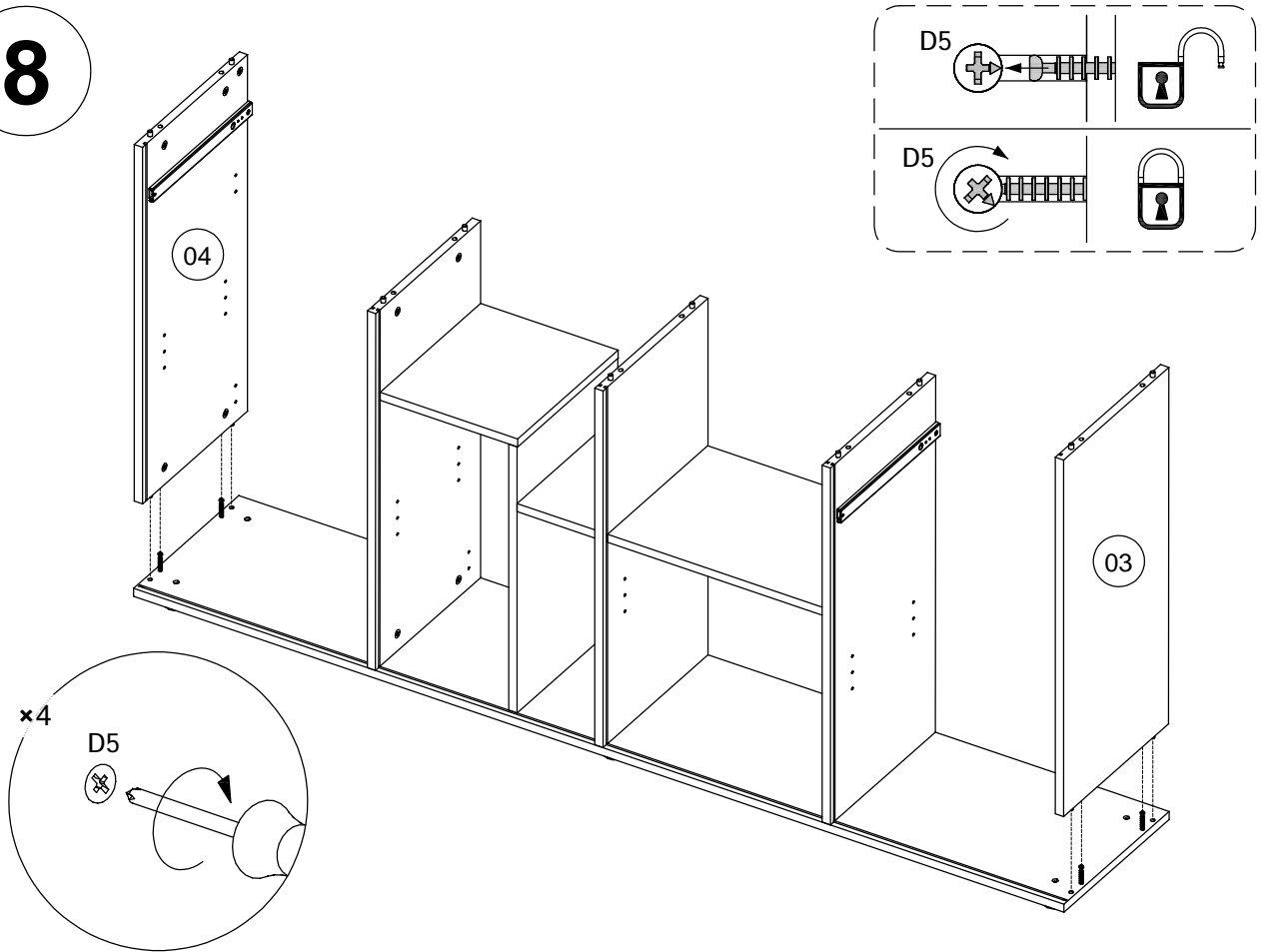






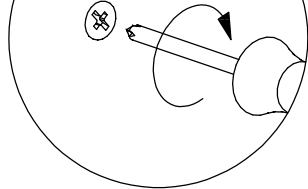
68028-1 68028-2

8

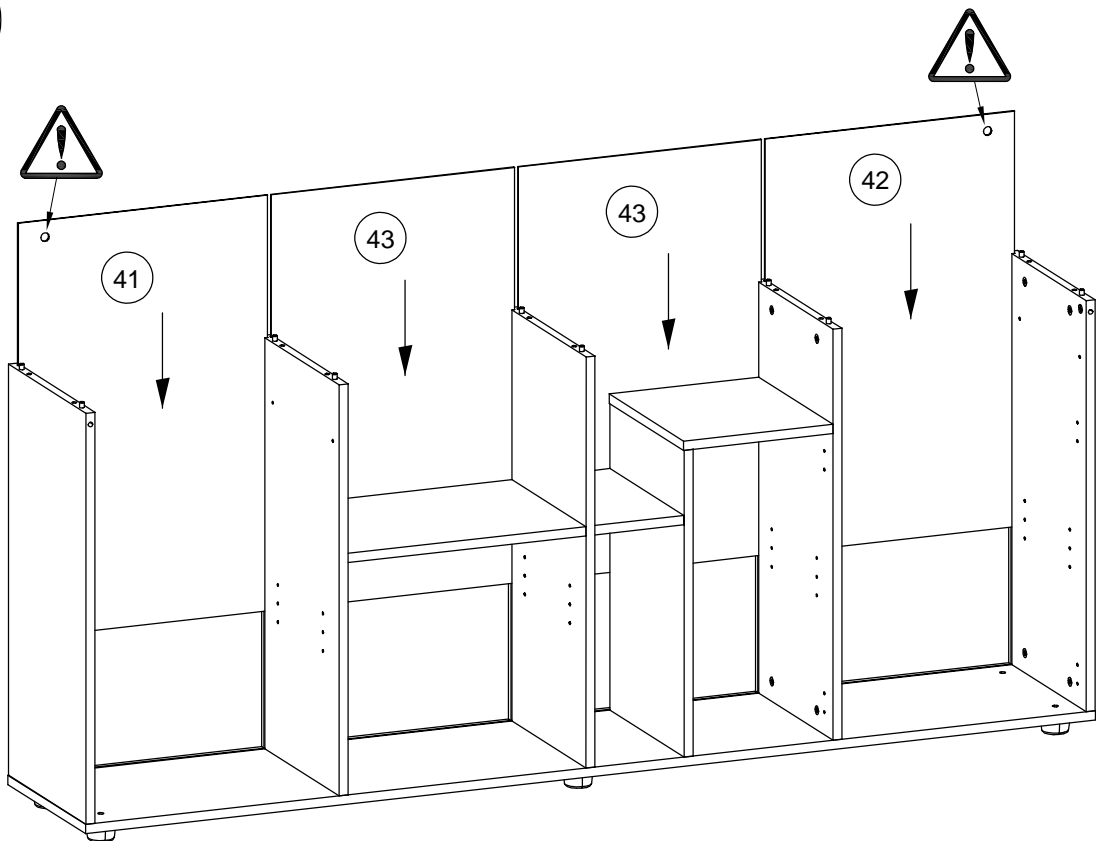


x4

D5

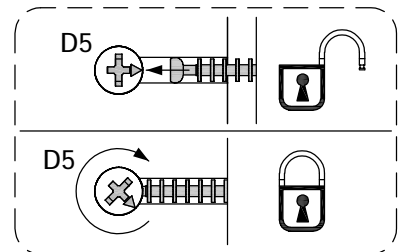
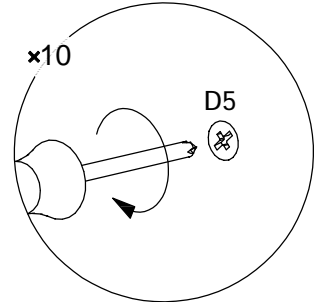
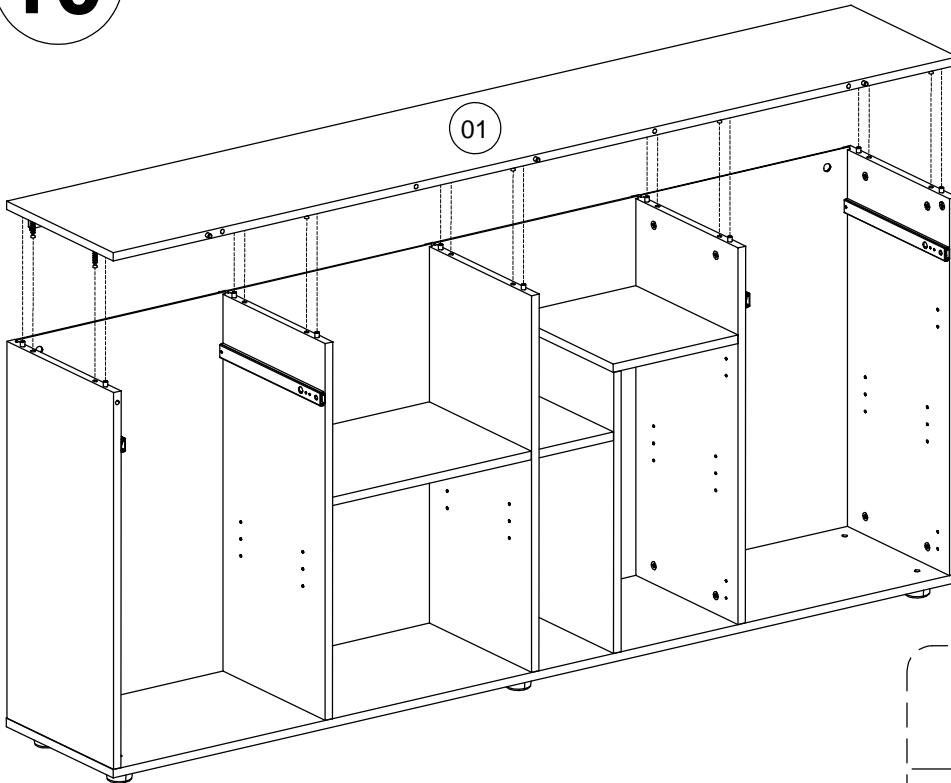


9

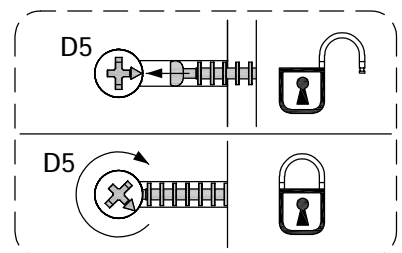
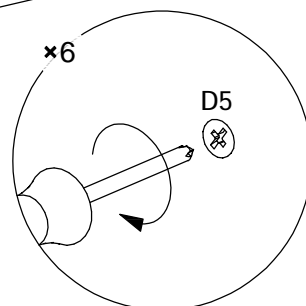
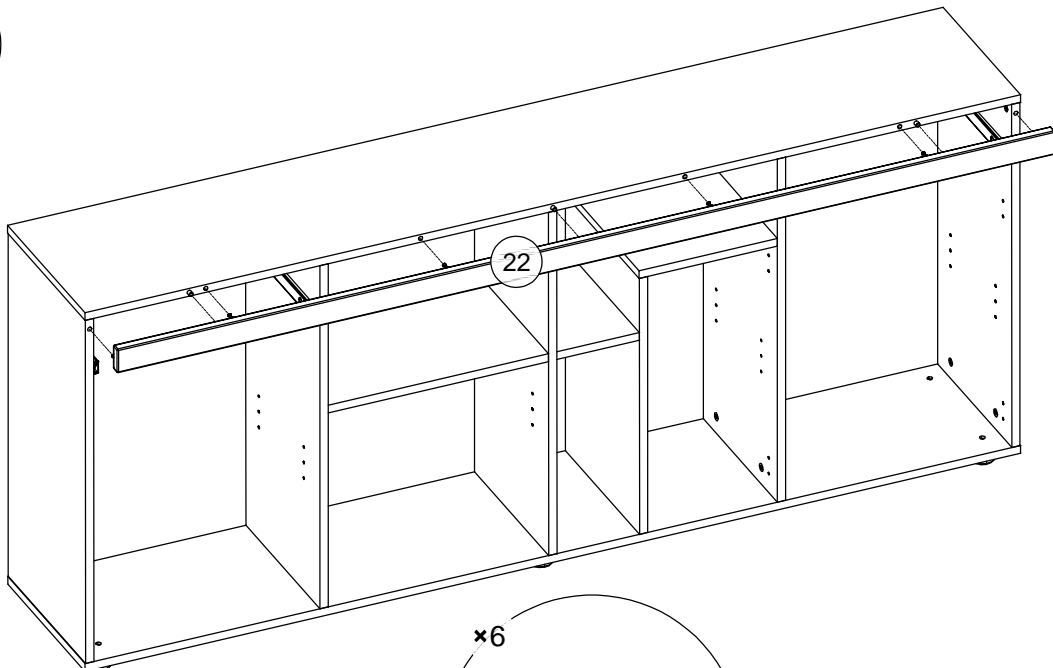


68028-1 68028-2



10



11

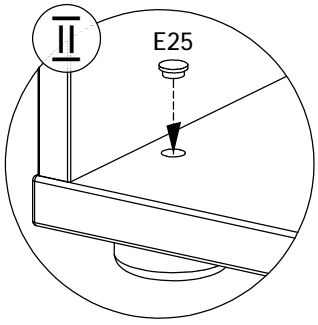
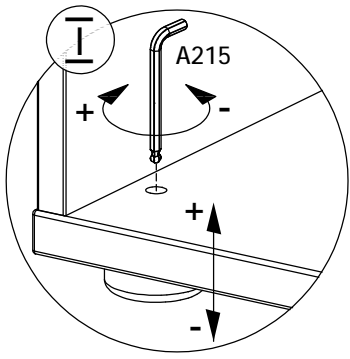
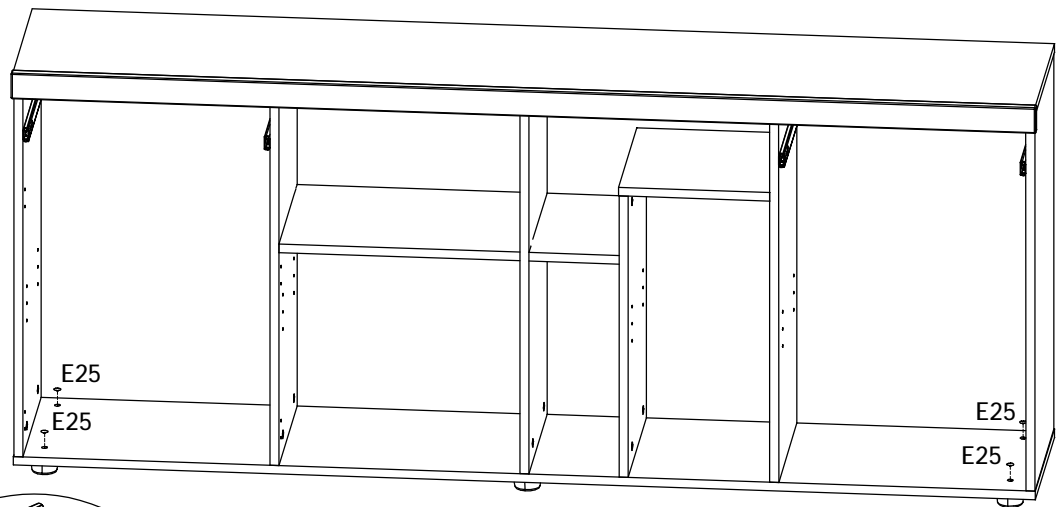


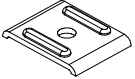

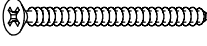
68028-1 68028-2

A215		x1	E25		x4
		4mm			

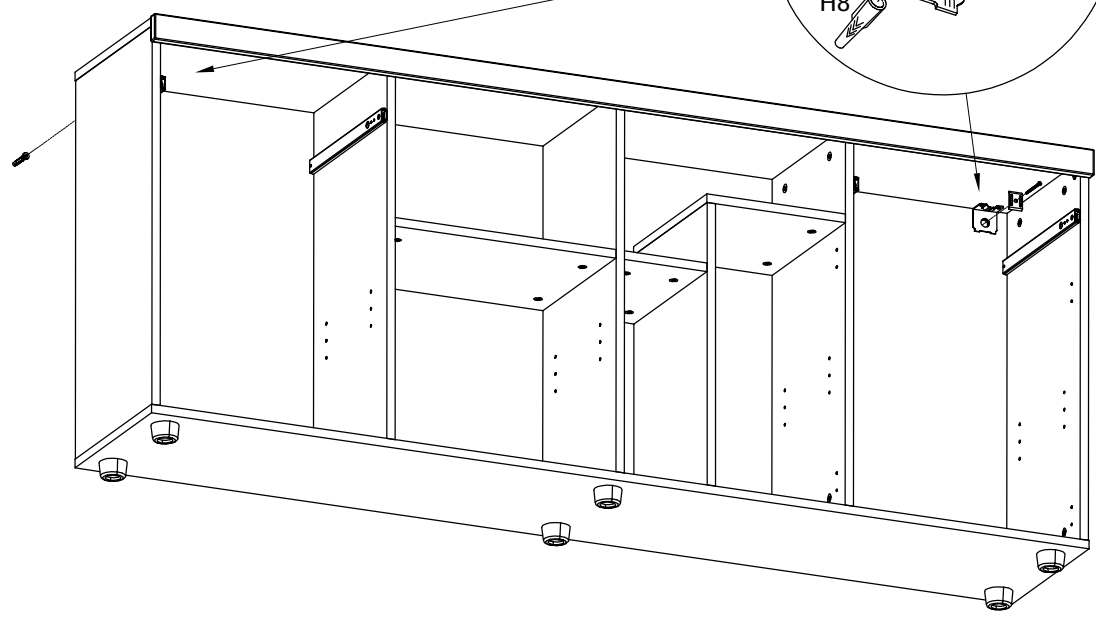
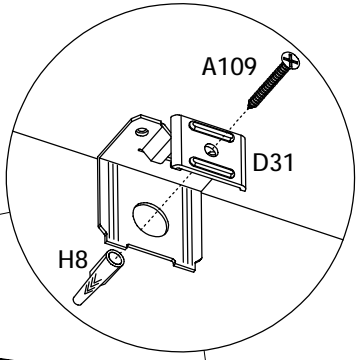
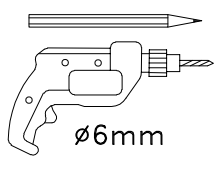


12

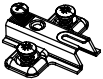



D31		x2	H8		x2	A109		x2
					ø 6x35			ø 4x55

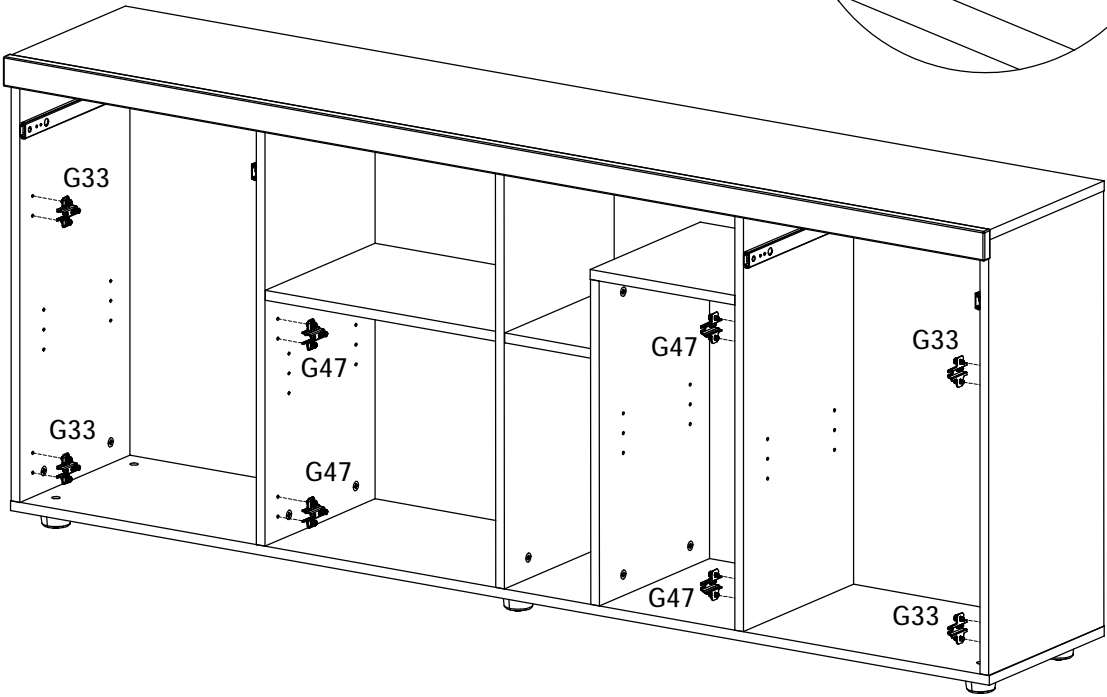
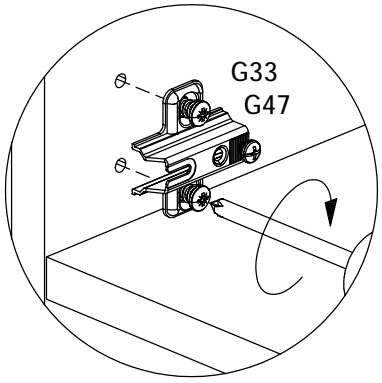
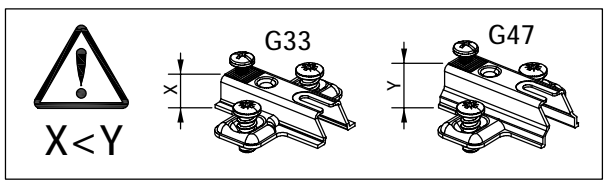
13




68028-1 68028-2

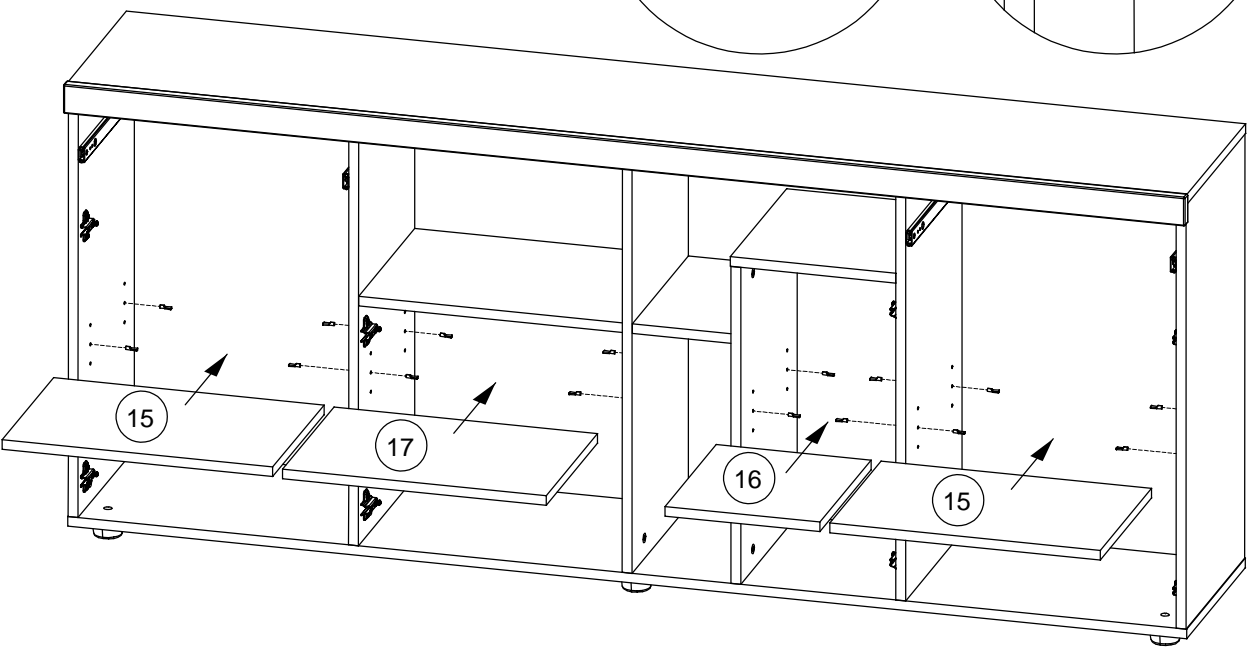
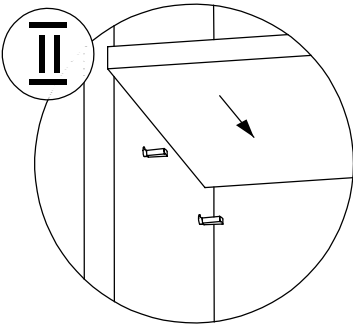
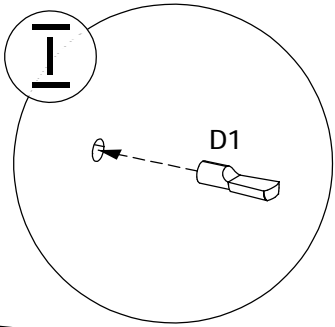
G33		x4 0mm	G47		x4 4mm
-----	---	-----------	-----	---	-----------

14


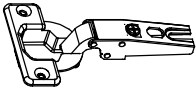

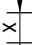


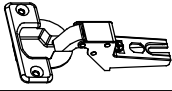



D1		x16 ø5
----	---	-----------

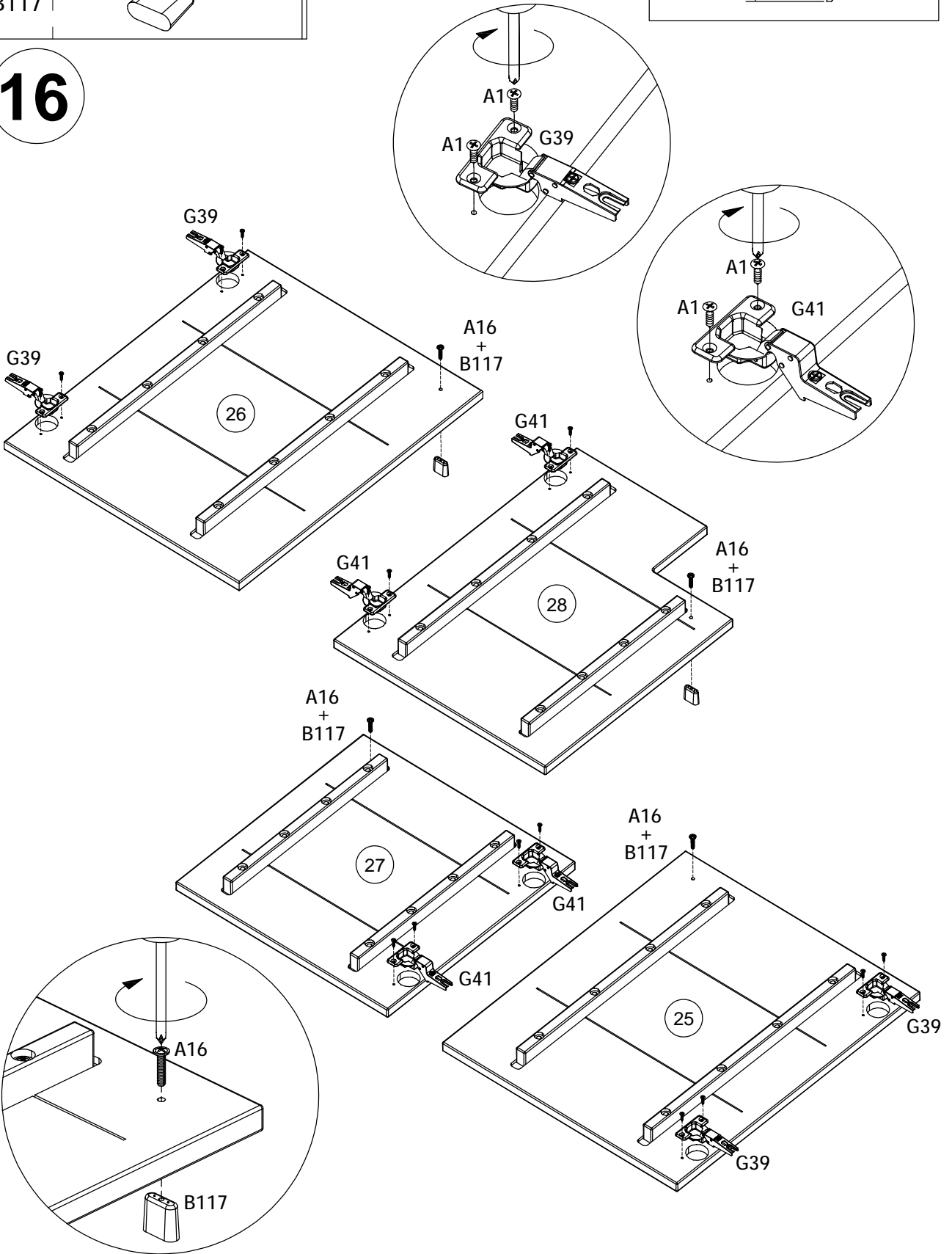
15



68028-1 68028-2

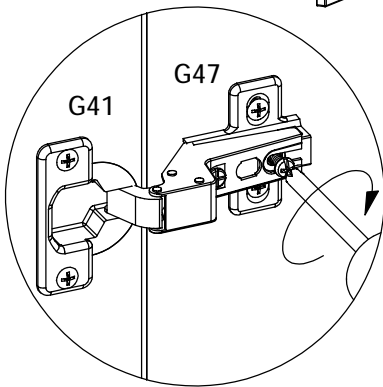
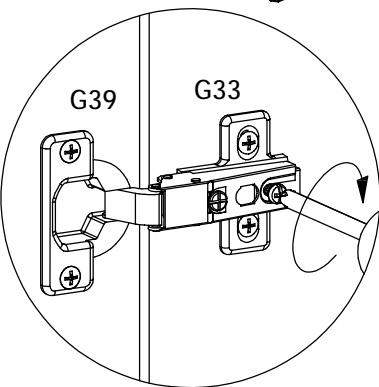
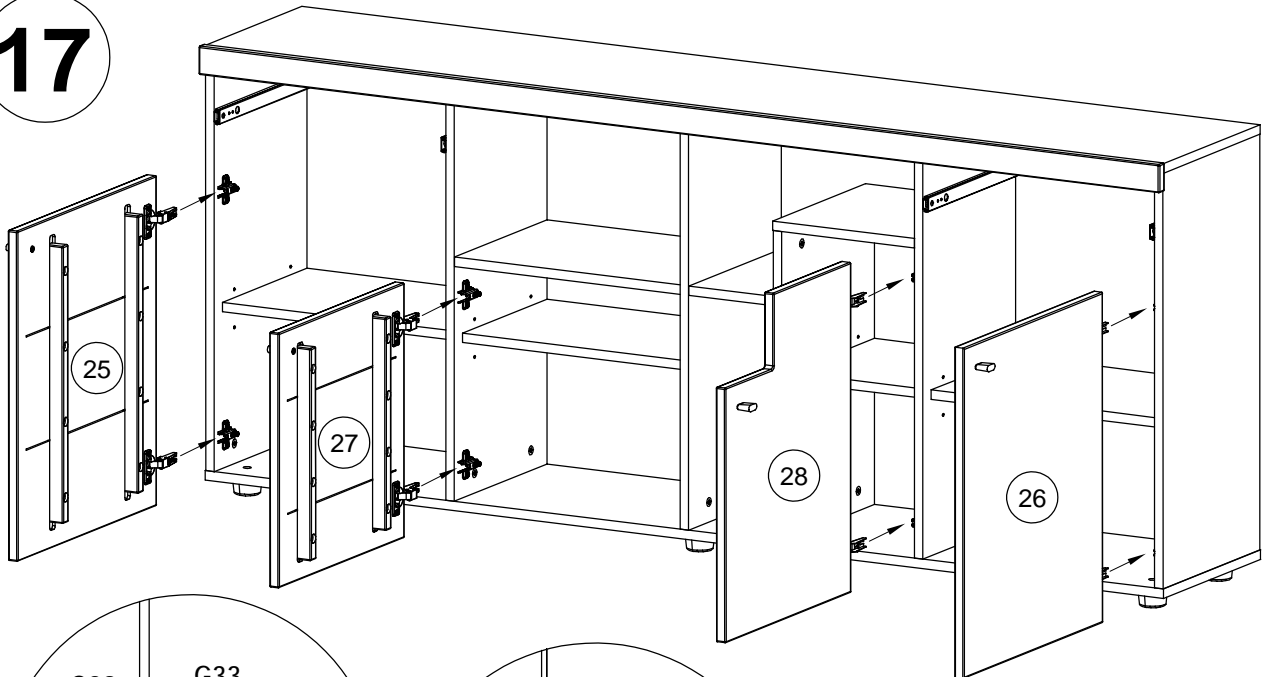
A1		x16 ø 3,5x15	G39		x4 ø35	   $X < Y$
A16		x4 M4x25	G41		x4 ø35	
B117		x4				

16



68028-1 68028-2

17



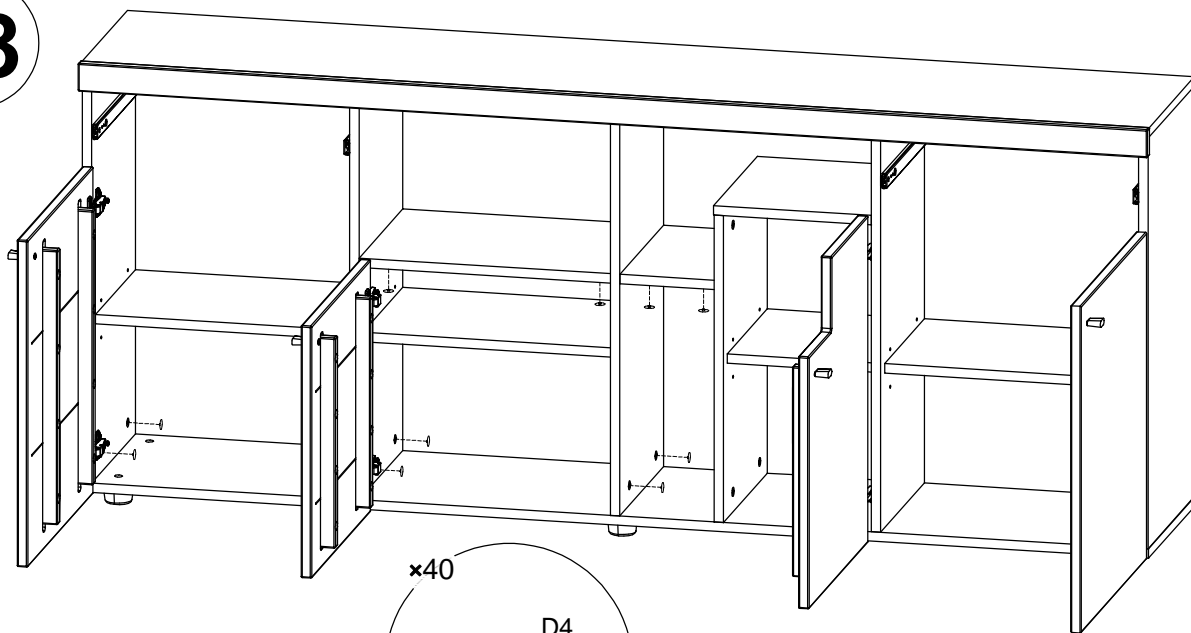
D4



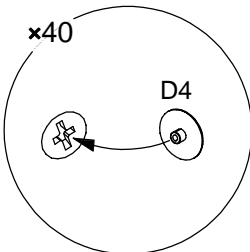
x40

br. Ø 17

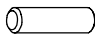




18



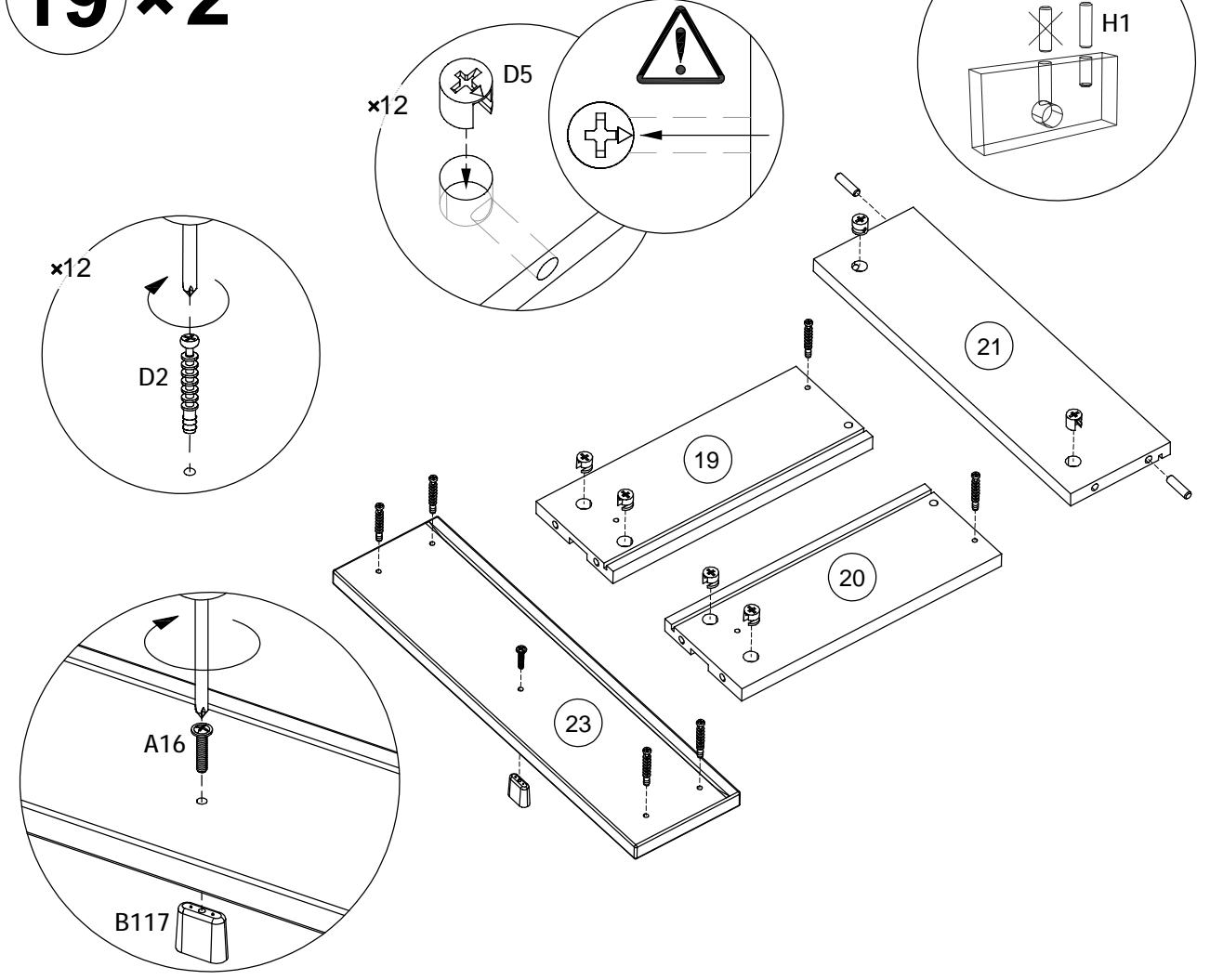
x40



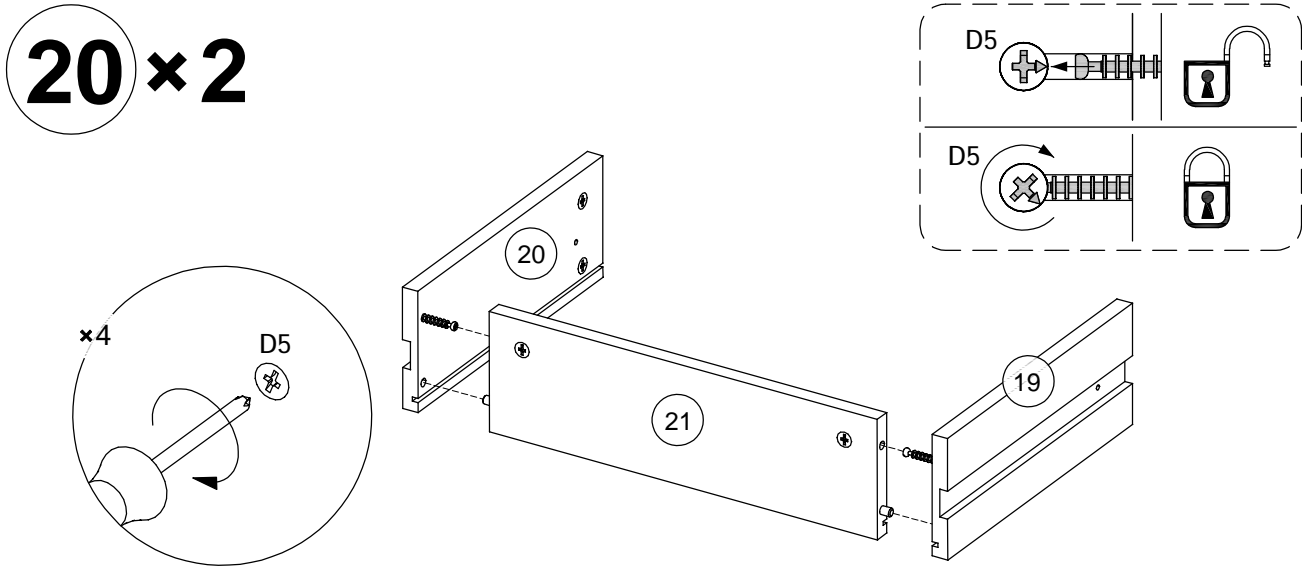
68028-1 68028-2

H1		x4 ø 8x30	D5		x12 ø 15x12,5	D2		x12 ø 5/11x34
B117		x2	A16		x2 M4x25			

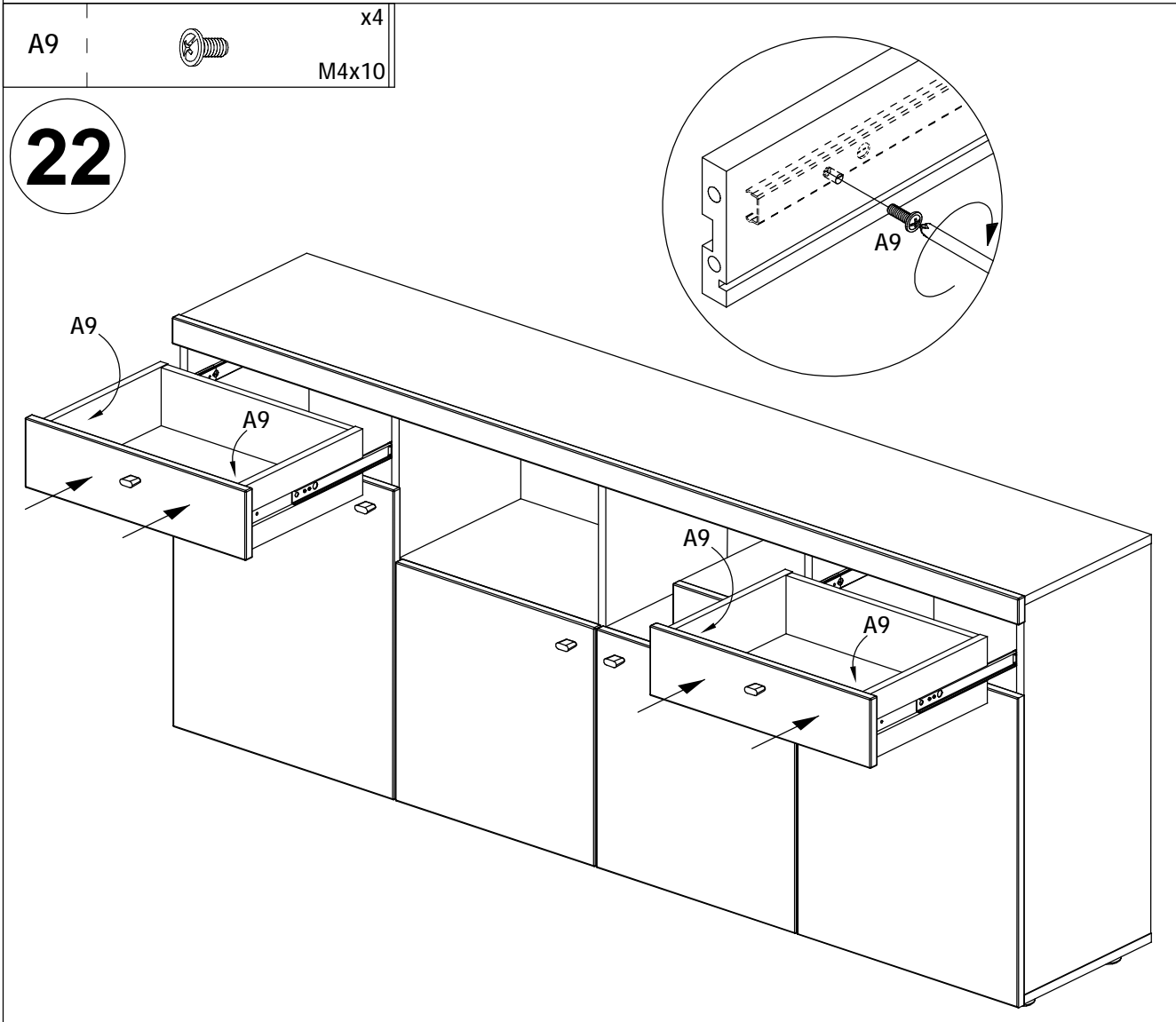
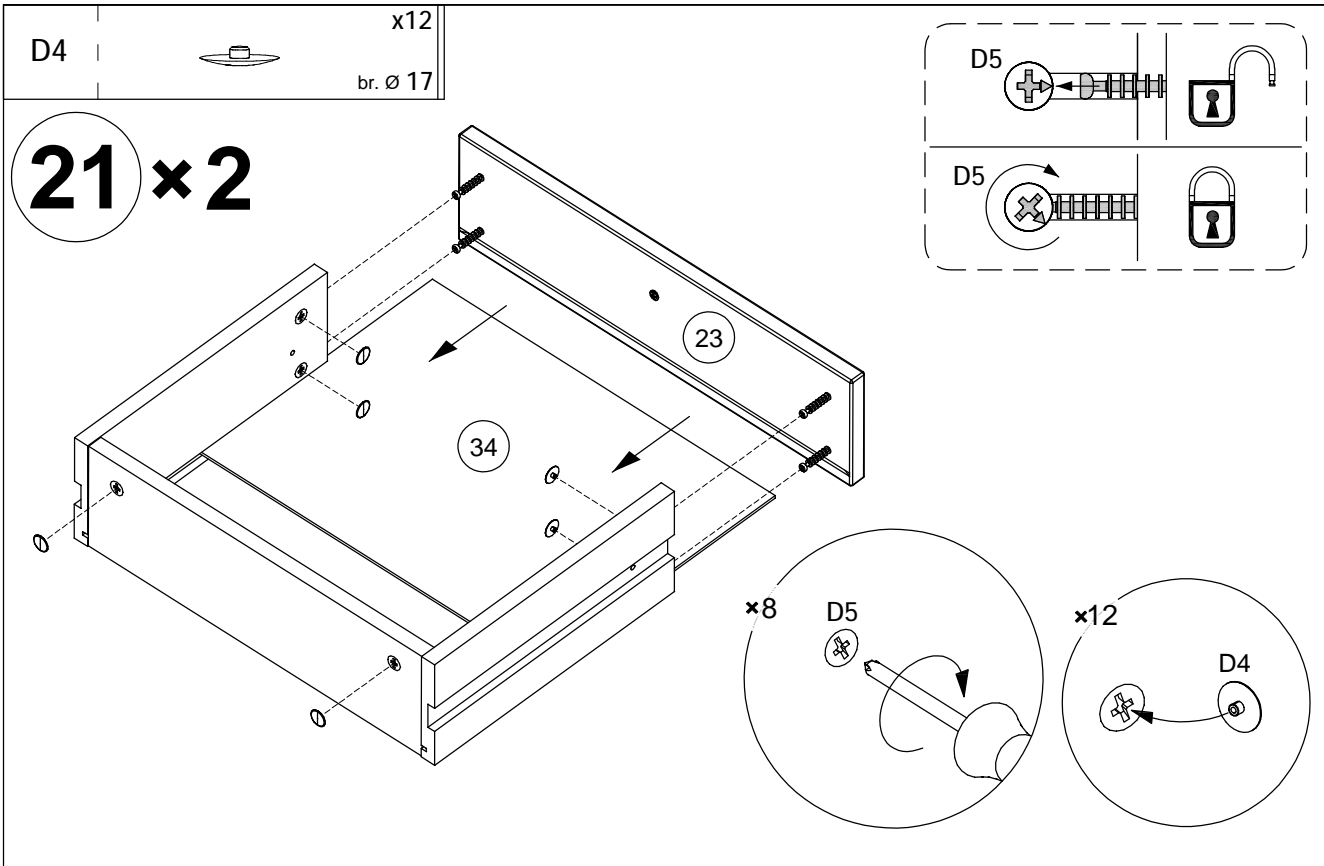
19 x 2



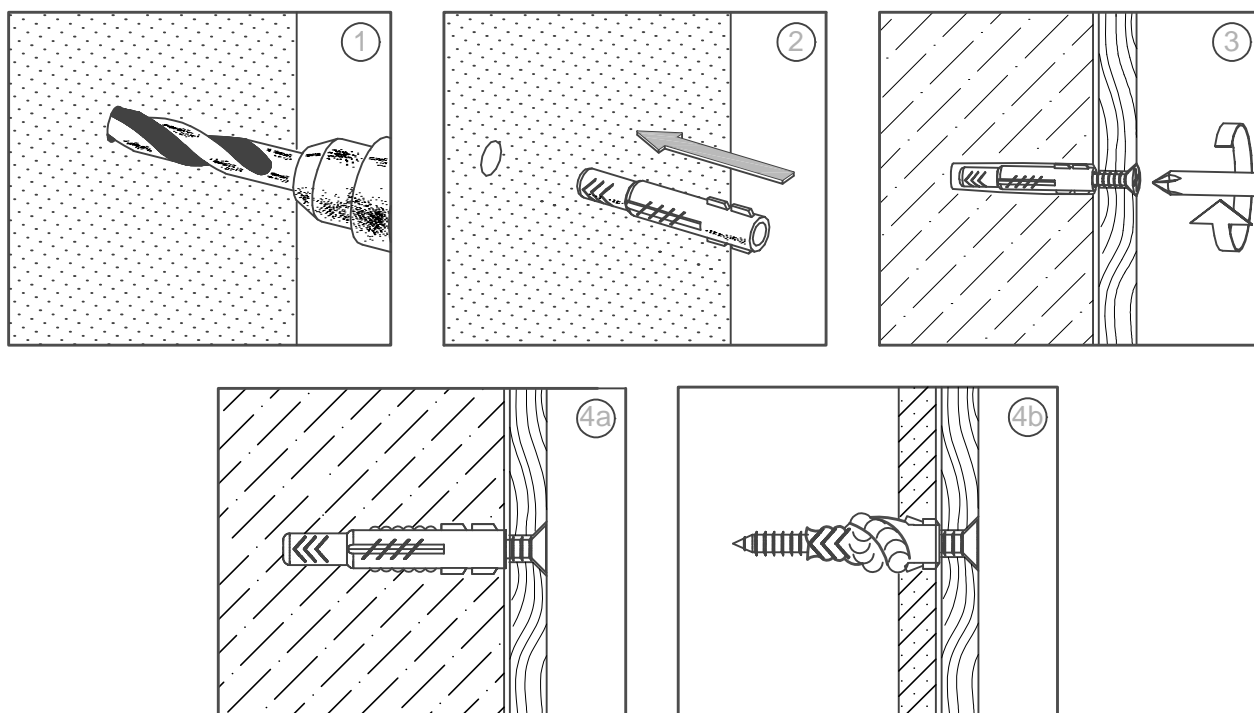
20 x 2



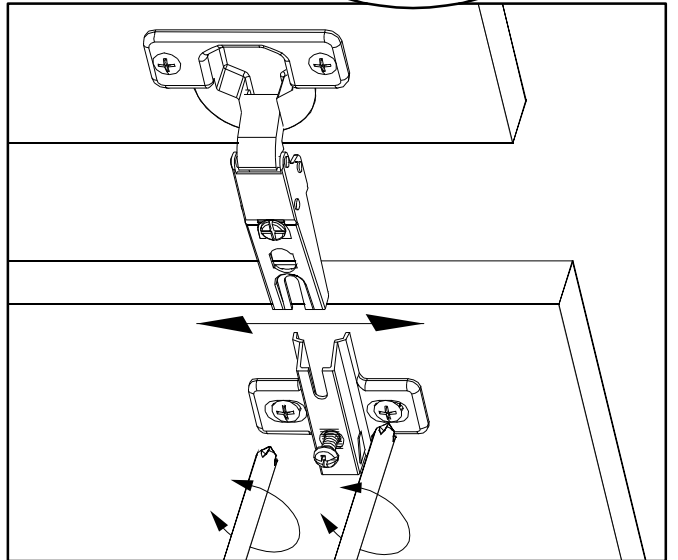
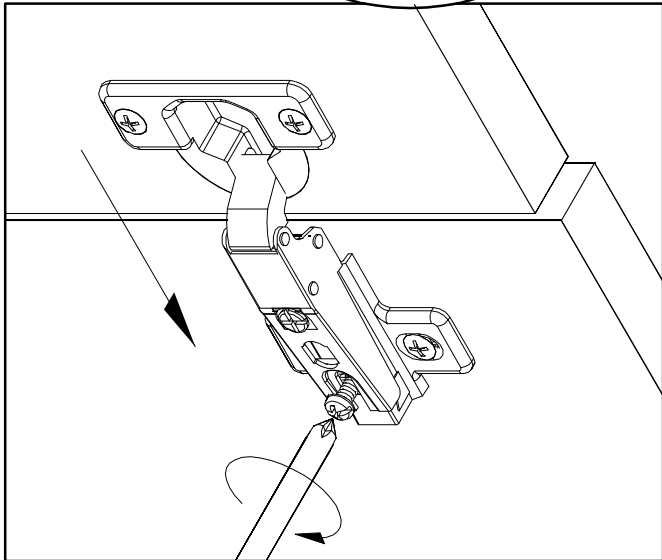
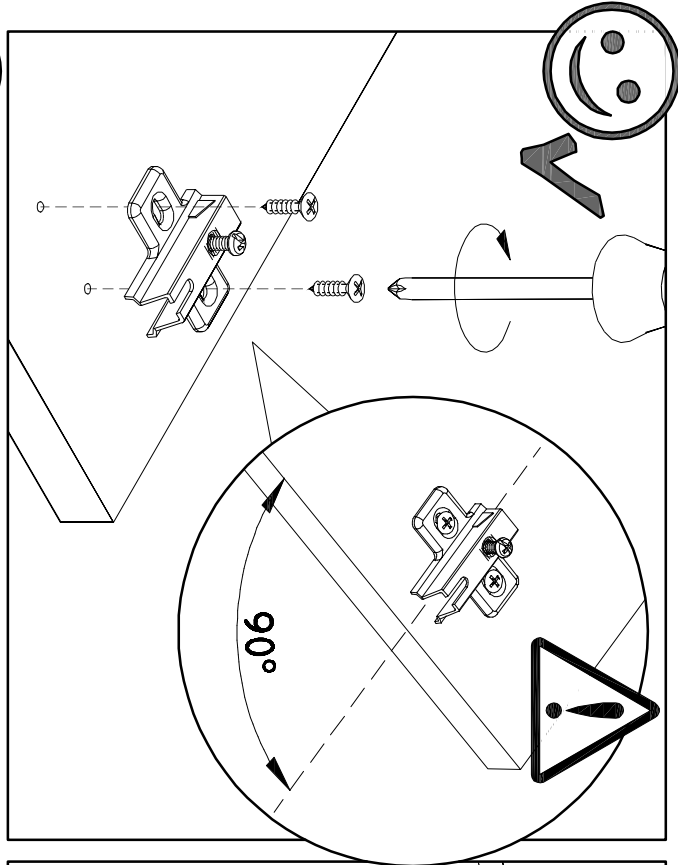
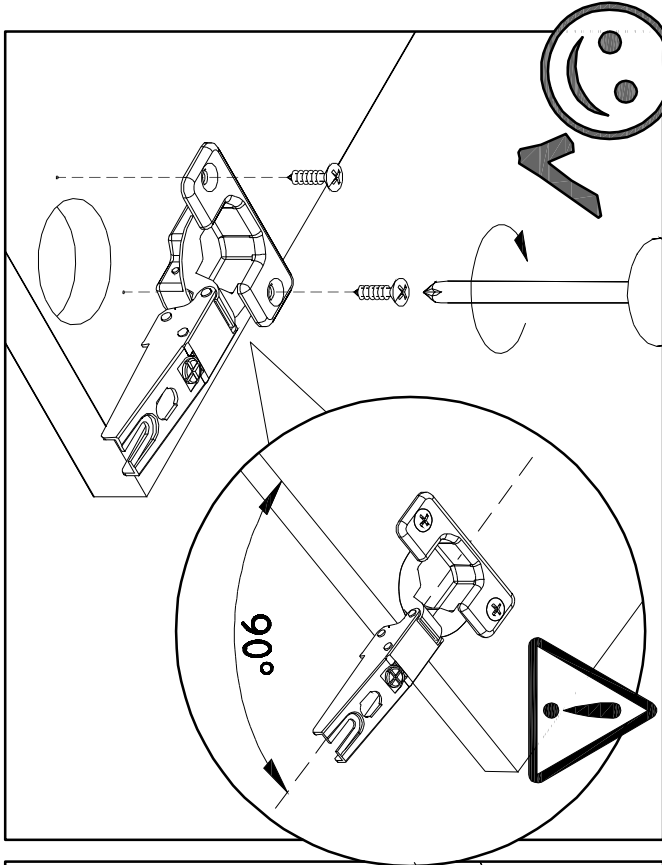
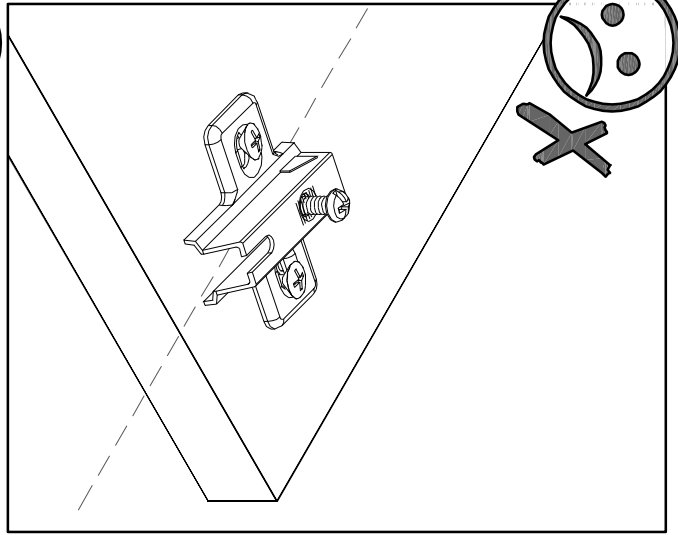
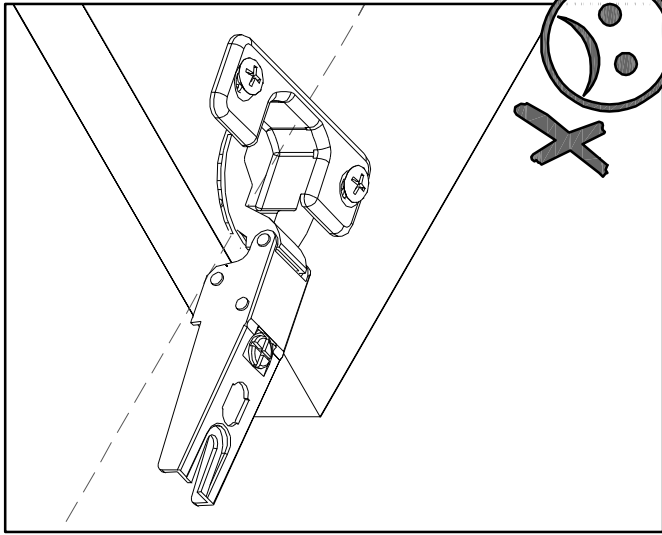
68028-1 68028-2



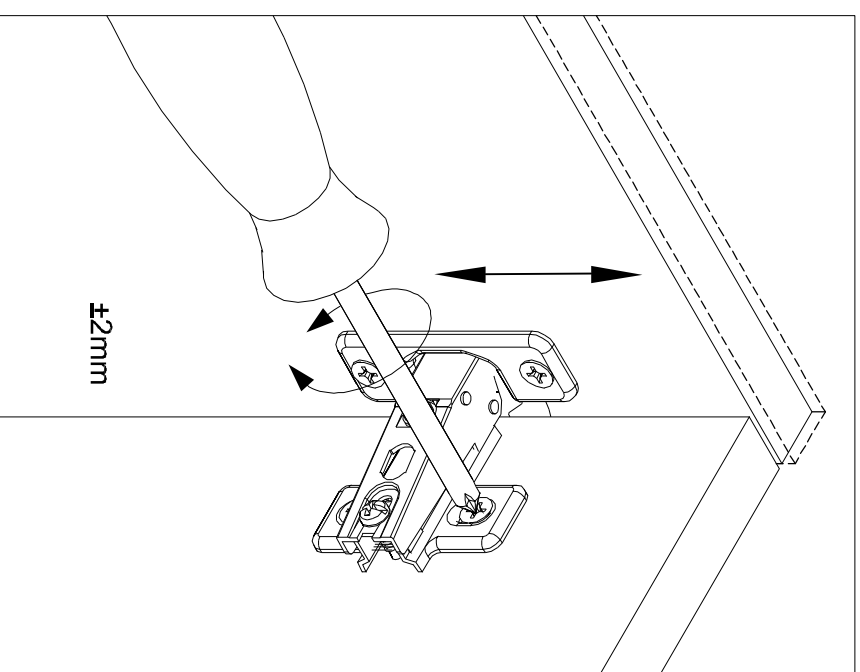
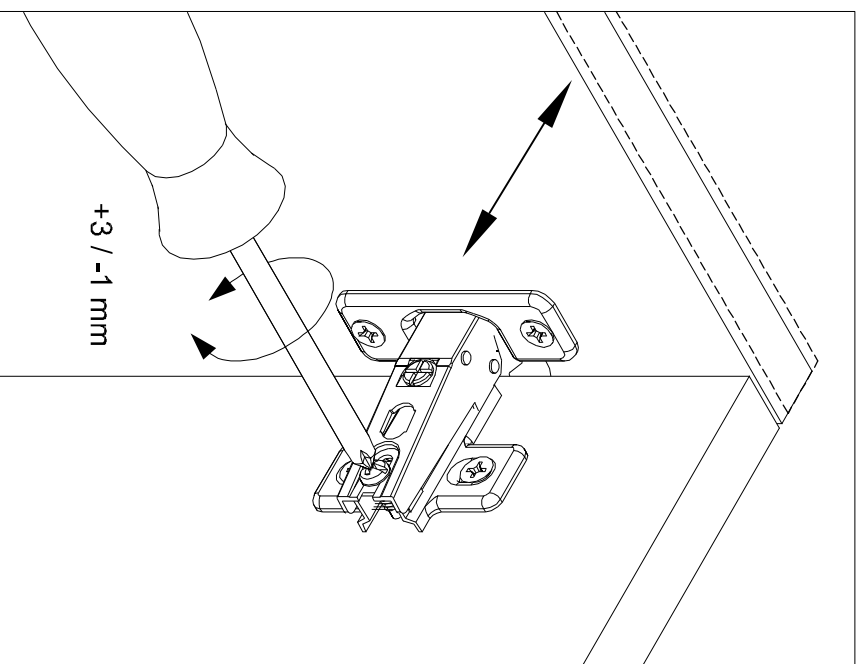
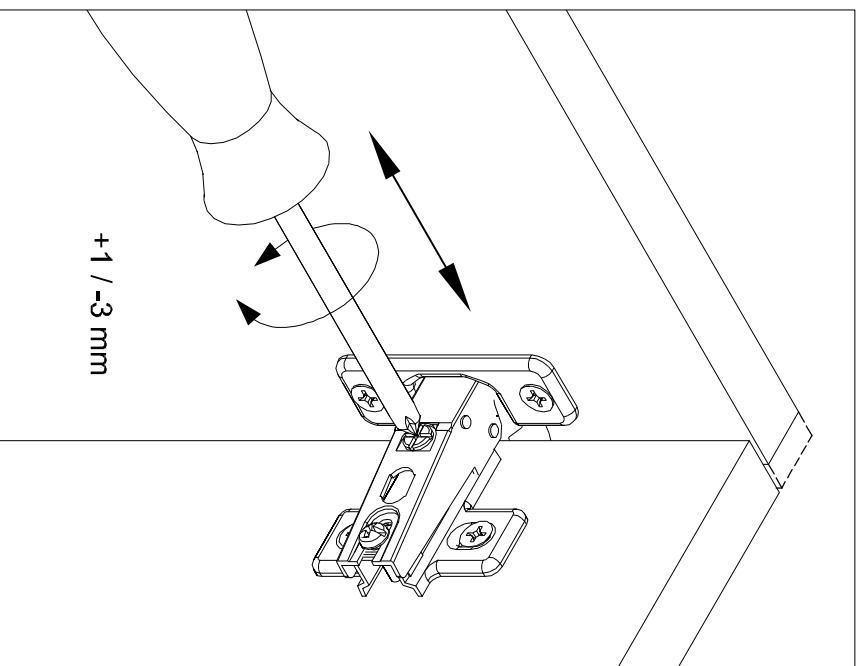
68028-1 68028-2

H8 A109 
ø4x55 ø6mm

- D** **Achtung:** Die Befestigung des Möbelstückes an der Wand muss von einer fachkundigen Person vorgenommen werden, da für die Montage an die Wand angepasste Dübel erforderlich sind.
- GB** **Attention:** A qualified professional is required when mounting furniture to the wall since dowels corresponding to the wall are required for this.
- FR** **Attention :** La fixation du meuble contre le mur doit être effectuée par une personne compétente car, pour le montage mural, il faut utiliser des chevilles adaptées.
- IT** **Attenzione:** Il fissaggio del mobile alla parete deve essere eseguito da persone esperte, dato che occorrono tasselli adeguati.
- NL** **Opgelet:** een vakkundige persoon dient het meubelstuk aan de muur te bevestigen; voor de montage aan de muur zijn immers aangepaste pluggen vereist.
- PL** **Uwaga:** Mocowanie mebla do ściany mogą przeprowadzić wyłącznie wykwalifikowane osoby, z uwagi na zastosowanie odpowiednio dopasowanych kołków do rodzaju ściany.
- CZ** **Pozor:** Montáž nábytku na stěnu musí provést odborník, protože k montáži na stěnu jsou zapotřebí upravené hmoždinky.
- SK** **Pozor:** Upevnenie nábytku na stenu musí vykonať odborník, nakoľko sú pre montáž na stenu potrebné vhodné hmoždinky.
- HU** **Figyelem:** A bútorelemek falra rögzítését szakembernek kell végeznie, mert a rögzítéshez megfelelő tiplit kell használni.
- RO** **Atenție:** Fixarea la perete a piesei de mobilier se realizează numai de către personal competent, deoarece montajul de perete necesită dibluri adecvate.
- TR** **Dikkat:** Mobilya parçasının duvara sabitlenmesi, duvar montajı için özel uyarlanmış dübeller gerektirdiğinden bu iş sadece bu konuda uzman bir kişi tarafından gerçekleştirilmelidir.
- RU** **Внимание:** Поскольку для монтажа на стене необходимо использовать специальные дюбели, мебель должна быть закреплена на стене квалифицированным персоналом.



- (CZ) Úprava dveří
 (D) Das Richten einer Türe
 (F) Réglage d'une porte.
 (HU) Beállítás egy ajtó
 (I) Regolare una porta
 (LV) Durvju regulēšana
 (NL) Instellen van een deur
 (PL) Regulacja drzwi
 (RO) Reglarea o ușă
 (RU) Регулировка Дверей
 (SK) Úprava dverí
 (TR) Bir kapı ayarlaması
 (UK) Adjusting a door
 (FIN) Oven säätö



Liebe Kundin,
lieber Kunde,

(DE)

da Möbel aus Naturholz ständigen Klima- und Feuchtigkeitsschwankungen ausgesetzt sind, können die massiven Fronten ihre Maße ändern (quellen oder schwinden) oder sich verziehen. Die genannten Veränderungen sind bei massiven Holzteilen ein normaler Prozess. Es sind keine Qualitätsmängel und kein Grund für eine Ersatzteilbestellung.

Dieses Schema zeigt Ihnen die Schritte zum Ausrichten der Massivholzfronten.

Chère cliente,
cher client,

(FR)

Comme les meubles en bois naturel sont sans cesse soumis aux variations climatiques et d'humidité, les dimensions des fronts en bois massif peuvent changer (gonfler ou rétrécir) ou bien se rétracter. Les modifications citées sont un processus normal pour les pièces en bois massif. Ce ne sont pas des défauts de qualité et ne justifient pas de commande de pièces de rechange.

Ce schéma vous montre les étapes pour agencer les fronts en bois massif.

Dear customer,

(GB)

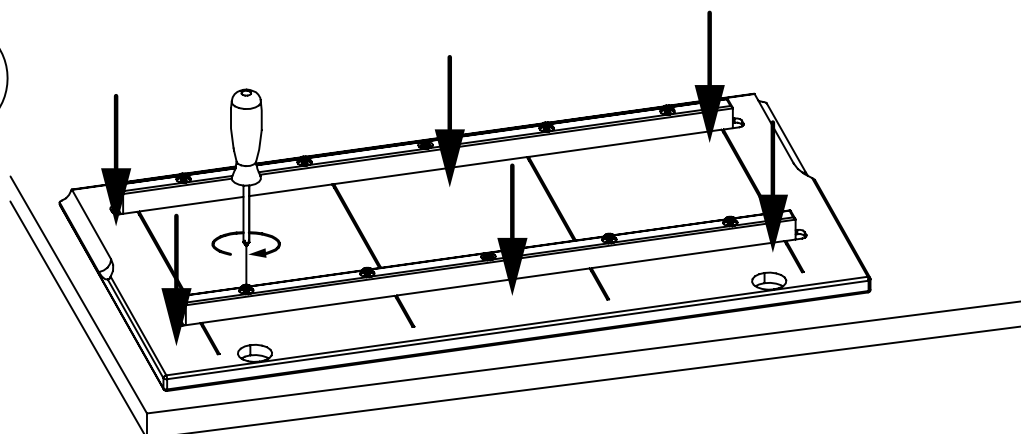
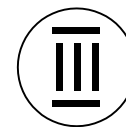
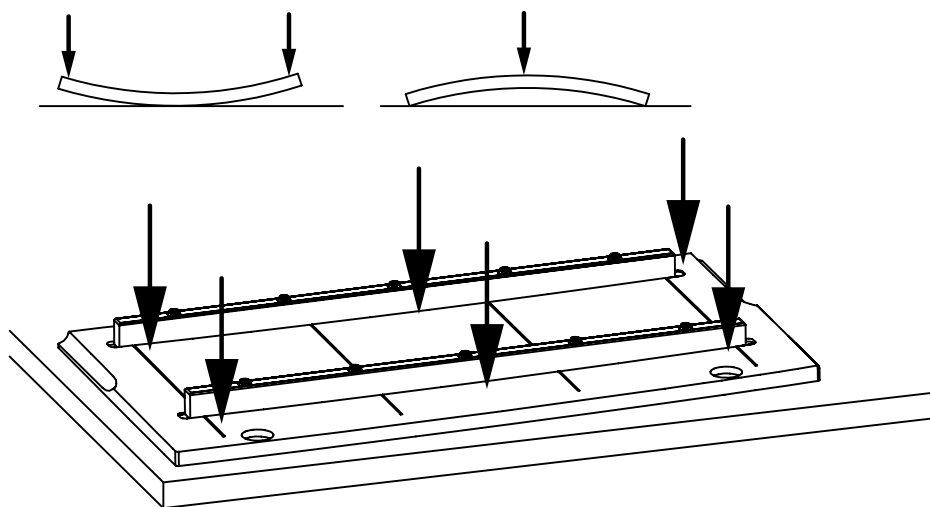
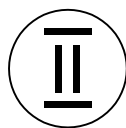
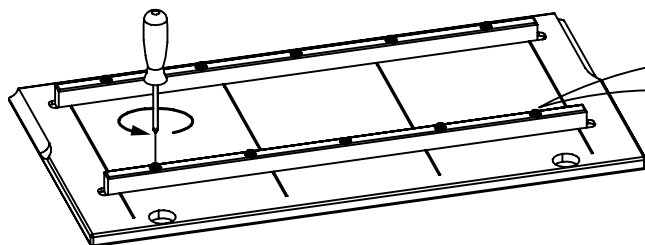
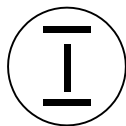
As natural wood furniture is exposed to constant climactic changes and fluctuating humidity, the solid wood front panels may change their dimensions (they may expand or shrink) or warp. The aforementioned changes are a normal process typical of solid wood components. This is not indicative of inferior quality and does not constitute a reason for ordering spare parts.

This schematic provides you with the steps for aligning solid wood front panels.

Alle Schrauben lockern

Desserrer toutes les vis.

Loosen all screws.



Schrauben wieder festdrehen

Resserrer les vis.

Tighten all screws again.

Gentili clienti,

IT

dato che i mobili in legno naturale patiscono i continui sbalzi di temperatura e umidità, le massicce parti frontali possono mutare dimensione (gonfiarsi o restringersi) oppure contrarsi. Tali mutamenti sono un fenomeno normale delle parti di legno massiccio. Non rappresentano quindi difetti di lavorazione e non sono motivo d'urgente ordine sostitutivo.

Il presente schizzo vi mostra i passi per allineare le parti frontali in legno massiccio.

Beste klant,
Beste klant,

NL

Aangezien meubelen van natuurhout blootgesteld zijn aan voortdurende klimaat- en vochtigheidsschommelingen, kunnen de massieve voorkanten van afmeting veranderen (zwellen of krimpen) of worden vervormd. De genoemde wijzigingen vormen bij massieve houten stukken een normaal proces. Het zijn geen kwaliteitsgebreken en ze geven geen reden tot bestelling van vervangstukken.

Dit schema toont u de stappen voor het justeren van massieve houten voorkanten.

Дорогая клиентка,
Дорогой клиент,

RU

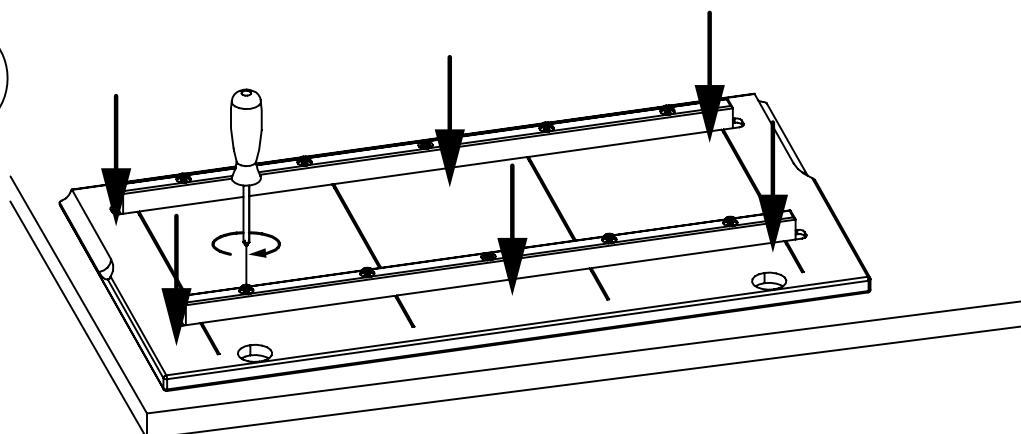
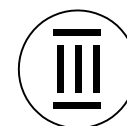
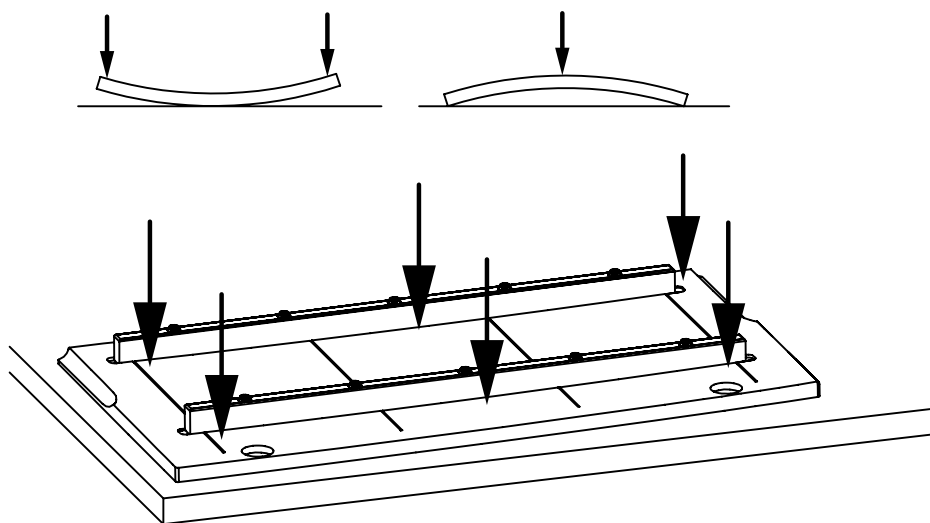
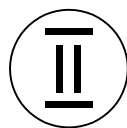
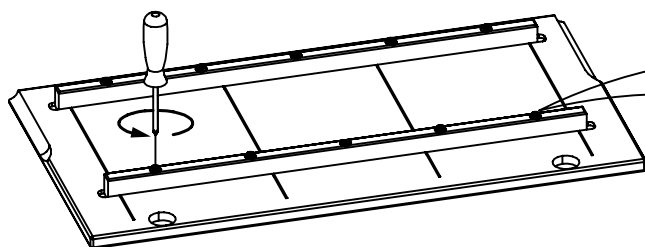
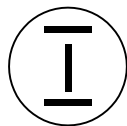
Так как мебель, изготовленная из натурального дерева, постоянно подвержена изменению климатических условий, а также влажности, то при значительных изменениях её габариты могут измениться (набухание или уменьшение) или сморщивание. Названные изменения представляют из себя нормальный процесс для массивных частей из древесины. Это не недостатки качества и не причина для замены.

На этой схеме представлены шаги для рихтования фронтальных частей массивной древесины.

Allentare tutte le viti.

Alle schroeven losmaken.

Следует расслабить все винты.



Serrare nuovamente le viti.

Schroeven opnieuw vastdraaien.

Винты следует опять завинтить.

Vážená zákaznice,
vážený zákazníku,

(CZ)

protože je masivní nábytek vystaven neustálému klimatu a vlhkosti, může tento masivní přední díl změnit svoje rozměry (zvětšit nebo zmenšit se) nebo se pokrývit. Výše uvedené změny jsou pro masivní dřevo obvyklým procesem. Nejedná se o žádné problémy s kvalitou tj. bez potřeby objednání náhradních dílů.

Toto schéma ukazuje kroky pro vyrovnání masivních dřevěných předních částí.

Kedves Vásárlónk!

(HU)

A természetes fából készült bútor folyamatosan ki van téve a hőmérséklet- és páratartalom-változásoknak, így a tömör előlapok megváltoztathatják alakjukat (pl. megdagadhatnak vagy vetemedhetnek). Ezek a változások a természetes alapanyagok esetén teljesen normálisak. Az ilyen változások nem jelentenek minőségügyi problémát, miattuk nem kell egyes elemeket lecserélni.

A sablon a tömörfa előlap kivágásának lépéseit ismerteti.

Droga Klientko,
drogi Kliencie,

(PL)

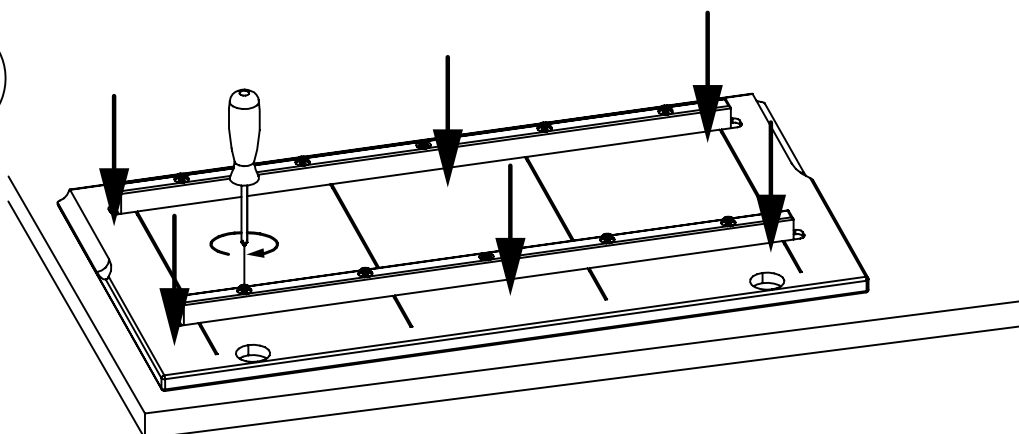
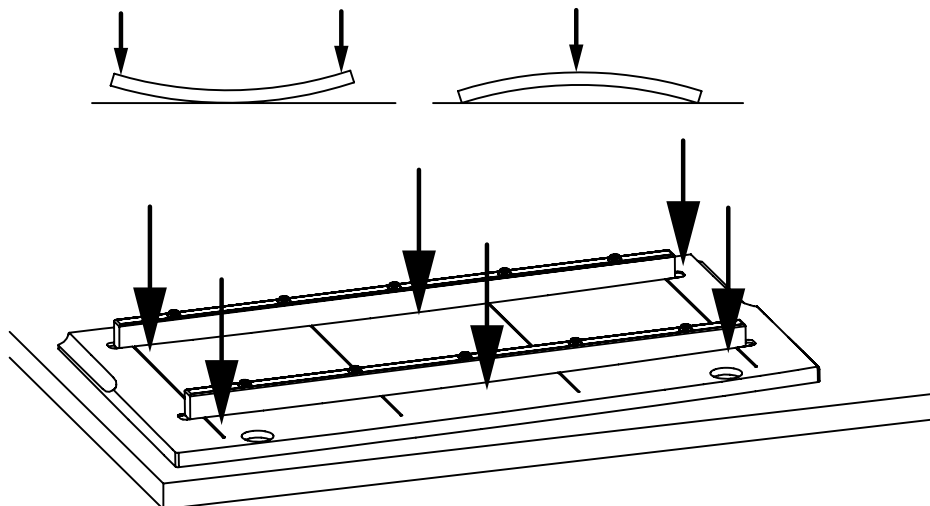
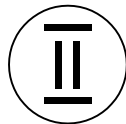
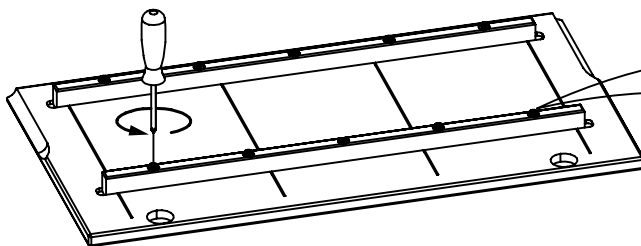
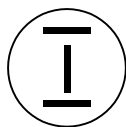
zważywszy na to, że meble wykonane z drewna naturalnego cały czas są narażone na wahania warunków klimatycznych i zmiany wilgotności, wymiary frontów z drewna litego mogą ulec odkształceniu (pęcznieniu lub skurczeniu) lub wypaczeniu. W przypadku części wykonanych z drewna litego tego typu zmiany uznaje się za normalny proces. Zmiany te nie są brakami jakościowymi i w związku z tym nie stanowią podstawy do zamówienia części zamiennych.

Przedmiotowy schemat przedstawia kolejne kroki, jakie należy wykonać w celu wyrównania frontów wykonanych z drewna litego.

Uvolněte všechny šrouby.

Minden csavart lazítson meg.

Poluzować wszystkie śruby.



Opětovně utáhněte všechny šrouby.

Húzza meg újra a csavarokat.

Ponownie dokręć śruby.

Stimată clientă,

RO

deoarece mobilierul din lemn natural este expus permanent variațiilor de climă și umiditate, este posibil ca părțile masive ale acestuia să își modifice dimensiunile (umflări sau contracții) sau să prezinte deformații. Pentru elementele din lemn masiv, modificările menționate constituie un proces normal. Ele nu sunt considerate deficiențe din punct de vedere a calității și nu constituie obiectul pentru comandarea de piese de schimb.

Această schemă vă indică pașii procedurii de reglare a părților frontale din lemn masiv.

Vážená zákazníčka,
vážený zákazník,

SK

pretože je masívny nábytok vystavený neustálemu vzduchu a vlhkosti, môže tento masívny predný diel zmeniť svoje rozmery (zväčšiť alebo zmenšiť sa) alebo sa pokriviť. Uvedené zmeny sú pre masívne drevo obvyklým procesom. Nejedná sa o žiadne problémy s kvalitou, bez potreby objednania náhradných dielov.

Toto schéma ukazuje kroky pre vyrovnanie masívnych drevených predných častí.

Değerli Müşterimiz,

TR

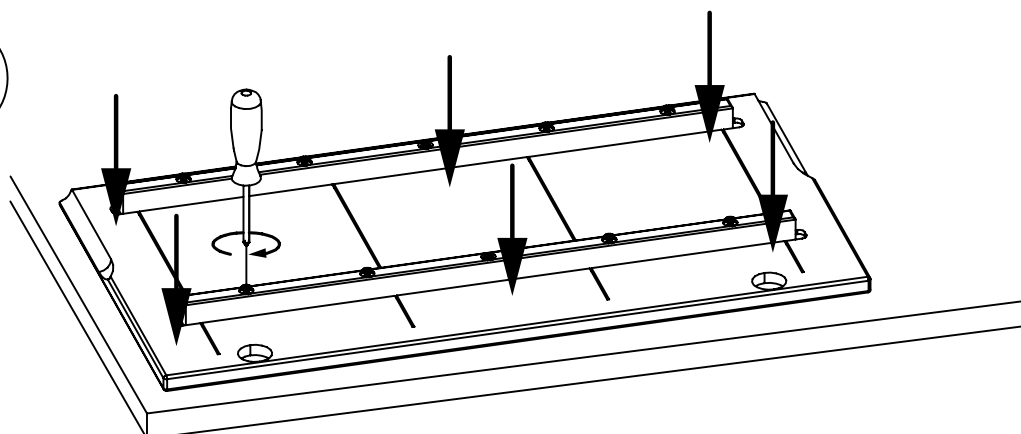
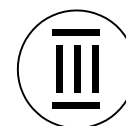
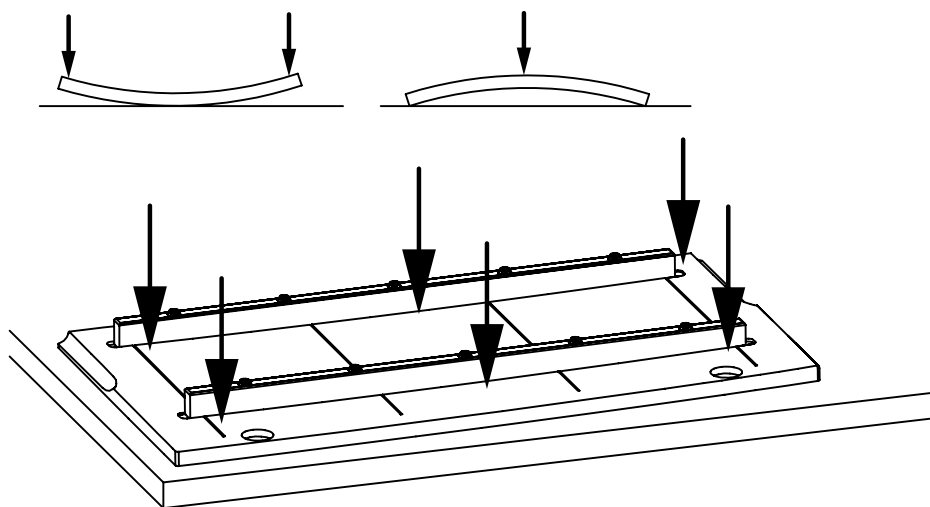
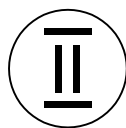
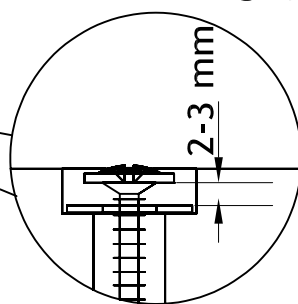
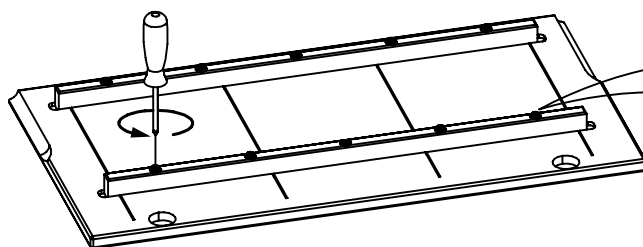
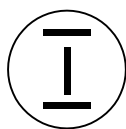
masif ahşap mobilya, hava ve neme maruz kaldığından, bu nedenle bu neden olabilir boyut değişimi (artır veya büzülme), veya deforme. Yukarıda belirtilen değişiklikler normal bir süreçtir masif ahşap için. Bu, herhangi bir kalite sorunu değil ve yedek parça sipariş etmek için bir neden yoktur.

Bu şemada adımları gösterir masif ahşap parçaları nasıl hizalamak için.

Slăbiți toate șuruburile.

Uvoľnite všetky skrutky.

Tüm vidaları gevşetin.



Strângeți la loc șuruburile.

Opätovne utiahnite všetky skrutky.

Vidaları tekrar sıkın.

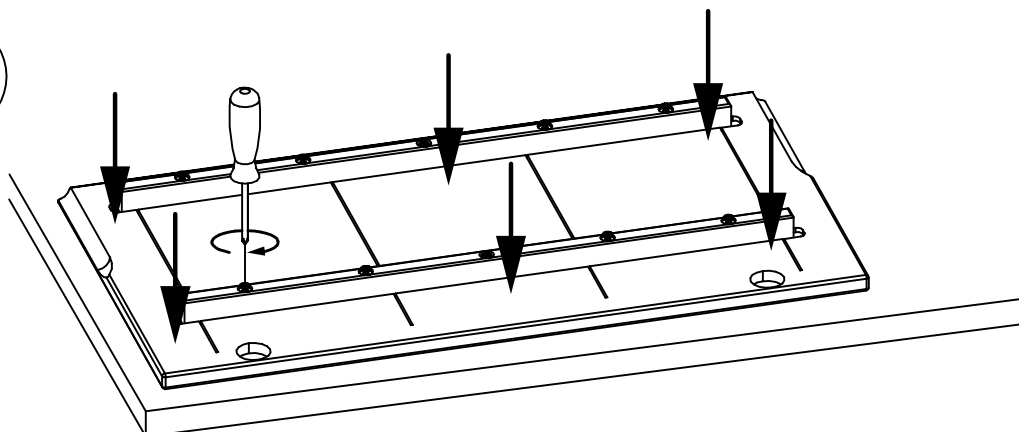
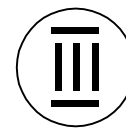
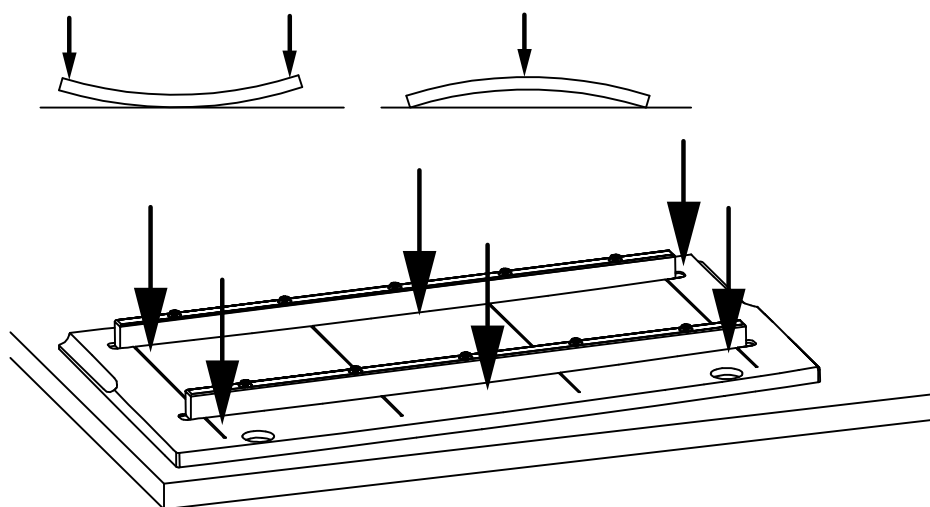
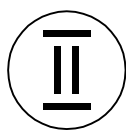
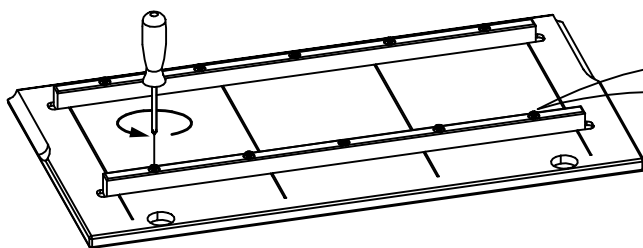
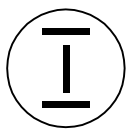
Cienītais klient,

LV

Dabīgā koka mēbeles ir pakļautas mainīgiem klimata un mitruma apstākļiem. Masīvkoka fasādes paneļi var mainīt savus izmērus (uzbriest vai sarukt) vai vērpties. Šīs izmaiņas ir normāls process un ir raksturīgs masīvkoka detaļām. Tas nenorāda uz zemākas kvalitātes materiālu un tas nav iemesls, lai pasūtītu jaunas rezerves daļas.

Šajā shēmā ir parādītas darbības, kas soli pa solim palīdzēs veikt koka fasādes paneļu regulēšanu.

Visas skrūves atskrūvēt vajīgāk.



Visas skrūves pieskrūvēt ciešāk.