

2011 -04 - 21 - V10

D- Montageanleitung **GB-** Assembly instructions **F-** Instructions de montage **PL-** Instrukcja montażu
RU- Инструкция по монтажу **NL-** Montagehandleiding **TR-** Montaj talimatı **RO-** Instrucțiuni de montaj
IT- Istruzioni per il montaggio **SK-** Návod na montáž **CZ-** Návod k montáži **HU-** Szerelési útmutató



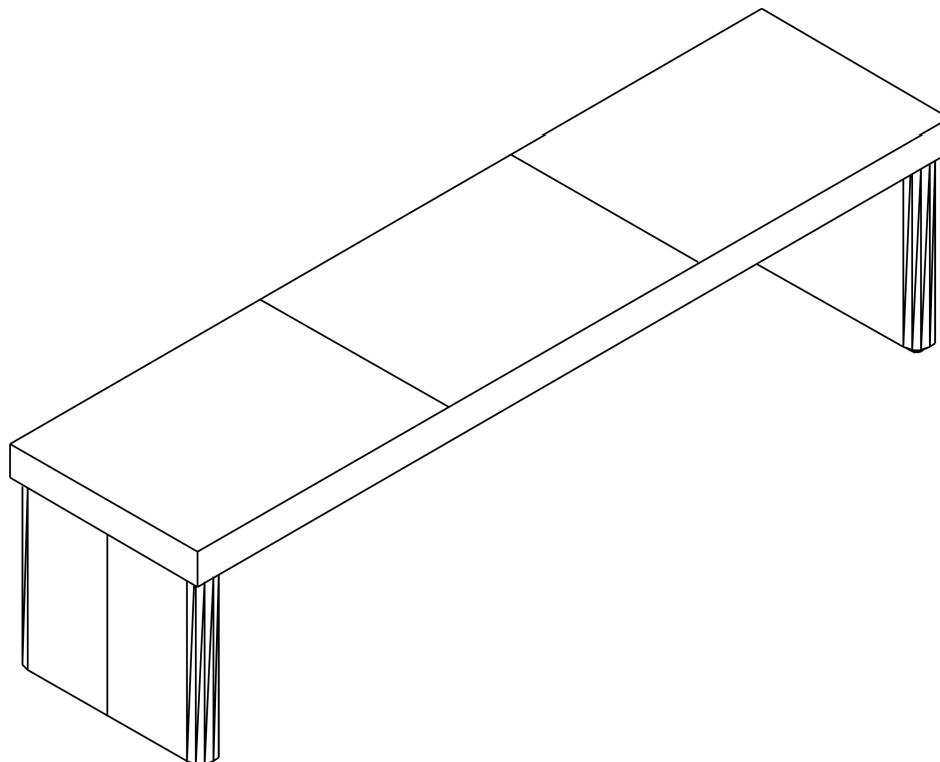
- D Allgemeiner Sicherheitshinweis:**
Nicht mehr benötigte Verpackungs-Materialien und Kleinteile von Kindern fernhalten!
- GB General safety instructions:**
Package material you do not need any more take far away from children.
- F Consigne de sécurité:**
Ecarter les matériaux d'emballage et petites pièces inutiles de la portée des enfants.
- PL Ogólne zasady bezpieczeństwa:**
Nie potrzebne opakowania i małe części chronić przed dziećmi!
- RU Общие указания по безопасности:**
Неиспользуемые упаковочные материалы и мелкие детали следует хранить в недоступном для детей месте!
- NL Algemene veiligheidsinstructie:**
Verpakkingsmaterialen die u niet meer nodig heeft en kleine onderdelen uit de buurt van kinderen houden!
- TR Genel güvenlik uyarısı:**
Kullanılmayan ambalaj malzemeleri ve küçük parçaları çocuklardan uzak tutun!
- RO Indicație generală de siguranță:**
Ambalajele care nu mai sunt necesare și piesele de mici dimensiuni nu vor fi lăsate la îndemâna copiilor!
- IT Indicazioni generali per la sicurezza:**
Tenere lontano da bambini materiali di imballaggio non più necessari e minuterie!
- SK Všeobecné bezpečnostné upozornenie:**
Nepotrebný baliaci materiál a malé diely uchovávať mimo dosahu detí!
- CZ Všeobecné bezpečnostní upozornění:**
Obalové materiály a malé díly, které už nepotřebujete, udržujte mimo dosah dětí!
- HU Általános biztonsági tudnivaló:**
Ha már nincs szüksége a csomagolóanyagokra és apró darabokra, tegye őket olyan helyre, ahol nem férhetnek hozzá gyermekek!

Modell, model, modèle, Model, Модель, Model, Model,
Model, Modello, Model:

Charisse

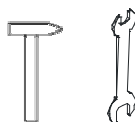
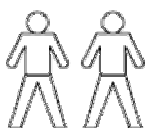
Typ, type, type, Typ, Тип, Type, Tip, Tipo, Tipus:

Vorbank VB 140 - 180



Montage mit, assembly by, Montage par, Montować z, Сборка с помощью, Montage met, Montaj aleti, Montaj cu, Montaggio con, Montáž s, Montáž s, Szerelés ezzel:

Werkzeug, tools, outils, Narzędzia, Инструмент, Gereedschap, Alet, Scule, Utensile, Nářadie, Nářadí, Szerszám:



Servicekarte / servicecard / carte de service / Karta gwarancyjna / Сервисная карточка / Servicekaart / Servis karti/ Carte de service/ Scheda Servizio assistenza/ Servisná karta/ Servisní karta/ Szerviz kártya

Modell, model, modèle, Model, Модель, Model, Model, Model, Modello, Model: **Charisse VB 140-180**

D Bitte füllen Sie die Servicekarte sorgfältig aus und markieren Sie bitte das betreffende Teil, damit Sie alle nötigen Daten bei Ihrer Ersatzteilbestellung zur Hand haben. Die Telefon-Service-Nummer finden Sie auf Ihrer Rechnung oder in unseren Werbemitteln.

GB Please fill out this servicecard accurate and specify the spare part number by marking. The Hotline-Number you find in Katalog or publicity.

F Merci de remplir la carte de service soigneusement et de codier la pièce concernée afin de disposer des données nécessaires à la commande des pièces de rechange. Vous trouvez le numéro de téléphone de notre service commercial sur votre confirmation de commande ou sur la facture.

PL W celu dostarczenia wszystkich informacji dla zamówienia części zamiennych, prosimy rzetelnie wypełnić kartę gwarancyjną i wskazać na karcie uszkodzoną część. Telefon serwisu znajdują Państwo na rachunku lub na załączonej ulotce.

RU Пожалуйста, внимательно заполните Сервисную карточку и отметьте соответствующую деталь для того, чтобы иметь всю необходимую информацию при заказе запасных частей. Сервисный номер телефона указан на Вашем счёте или в наших рекламных материалах.

NL De servicekaart zorgvuldig invullen en het betreffende onderdeel markeren, opdat u bij de bestelling van het vervangende onderdeel de noodzakelijke gegevens bij de hand heeft. Het servicetelefoonnummer vindt u op uw factuur of in ons reclamemateriaal.

TR Yedek parça siparişiniz sırasında gerekli tüm bilgileri sahip olmanız için, lütfen servis kartınızı dikkatli bir şekilde doldurun ve ilgili parçayı işaretleyin. Telefon-servis numarasını faturanız üzerinde ya da reklamlarımızda bulabilirsiniz.

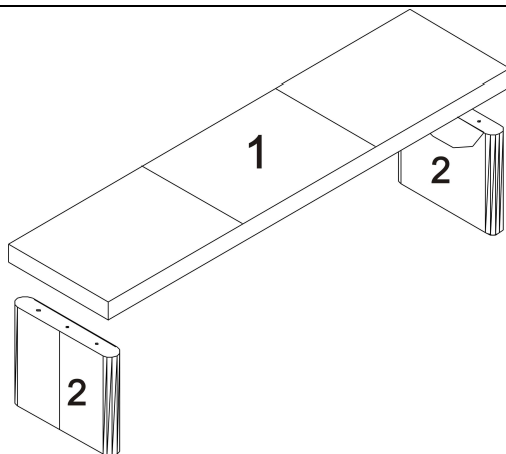
RO Vă rugăm să completați cu atenție cartea de service și să marcați piesa respectivă, astfel încât să aveți la îndemână toate informațiile în momentul comandării piesei de schimb. Numărul de telefon pentru asistență se găsește pe factura dumneavoastră sau în materialele publicitare.

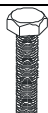


IT Vogliate compilare con cura la scheda per il Servizio assistenza e di evidenziare la parte interessata, al fine di avere a portata di mano tutti i dati necessari per l'ordine di parti di ricambio. Il numero di telefono del Servizio assistenza è riportato sulla vostra fattura o sul nostro materiale pubblicitario.

SK Servisnú kartu vyplňte prosím starostlivo a označte príslušný diel, aby ste pri objednávke náhradného dielu mali všetky potrebné údaje. Servisné telefónne číslo nájdete na potvrdenke alebo na našich reklamných prostriedkoch.

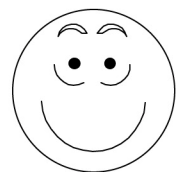
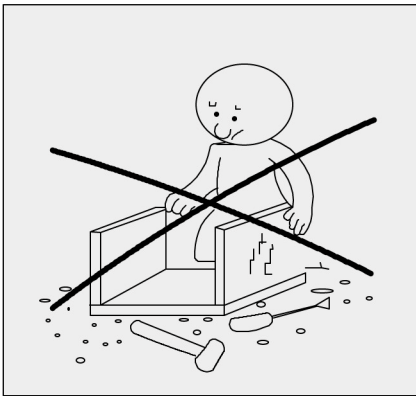
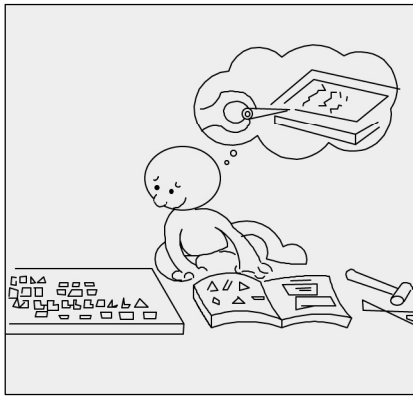
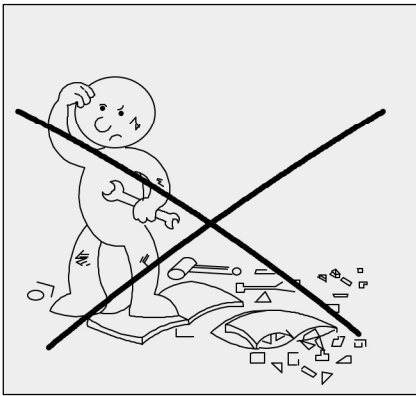
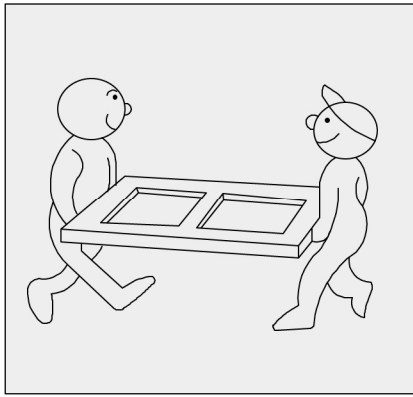
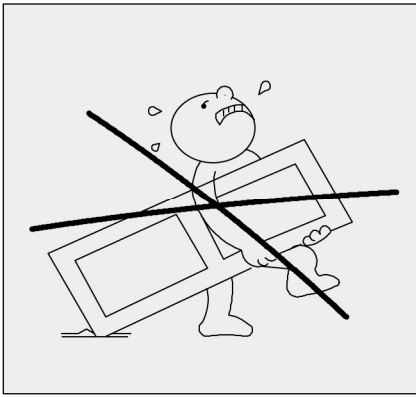
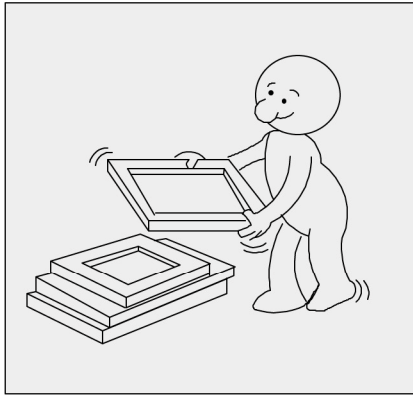
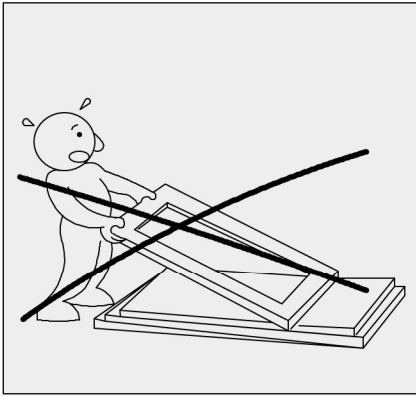
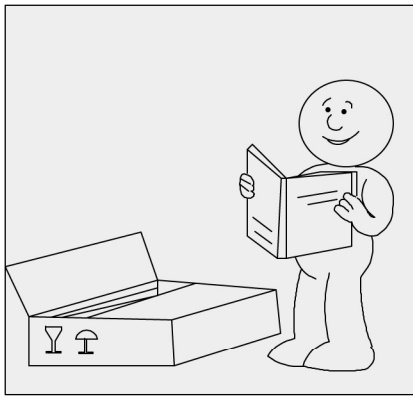
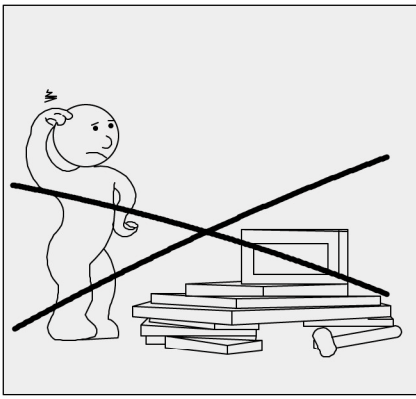
CZ Vyplňte prosím pečlivě servisní kartu a označte příslušný díl, abyste měli připravené všechny potřebné údaje při své objednávce náhradních dílů. Telefonní číslo servisu najdete na své faktuře nebo v našich reklamních materiálech.

HU Kérjük, töltse ki figyelmesen a szerviz kártyát, és jelölje be a megfelelő részt, hogy rendelkezésre álljanak a pótalkatrészek megrendeléséhez szükséges adatok. A szerviz telefonszáma a számlán, vagy reklámanyagainkban található.



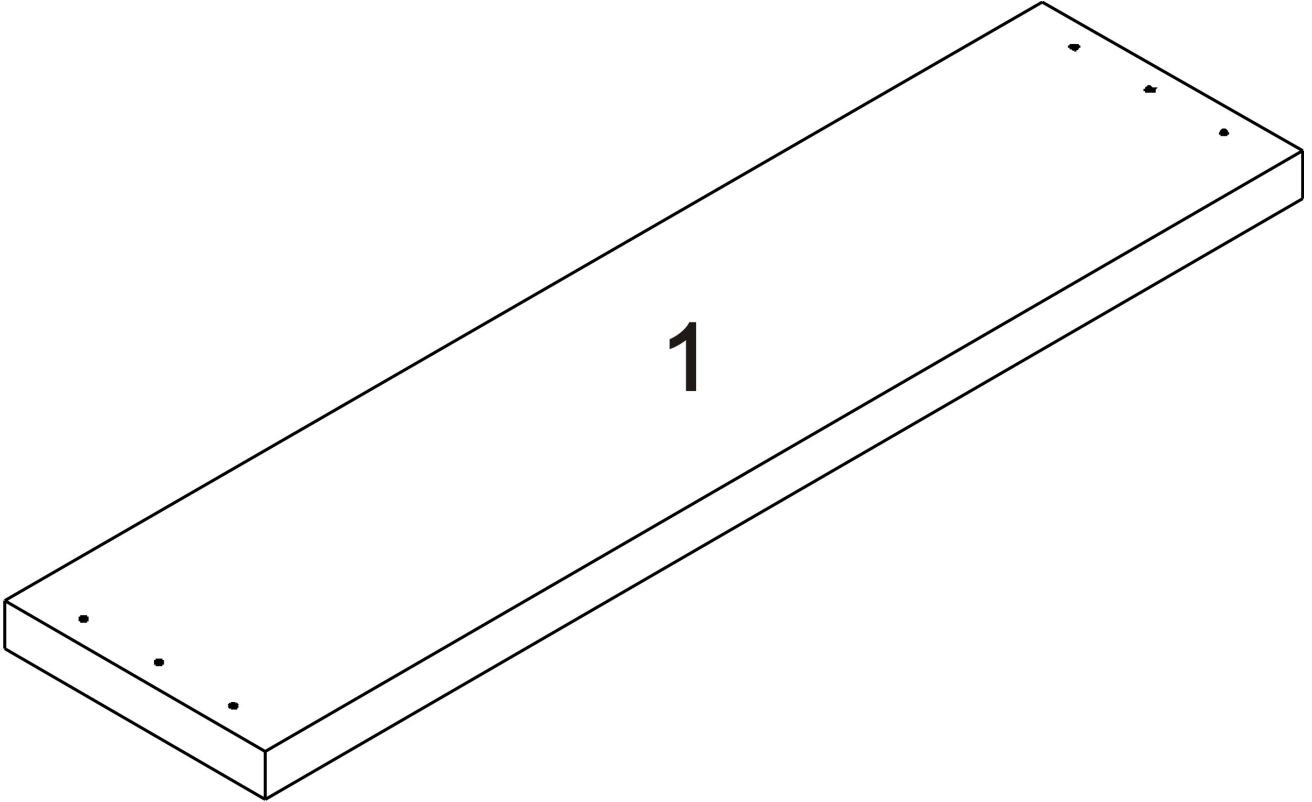
Artikel, Article, article, Wyrób, Товар, Artikel, Ürün, Articol, Articolo, Druh tovaru, Výrobek, Termékcikk	A	B	C	D	E	F	G	H	I
Menge, <i>Quantità, quantità, Ilość, Количество, Hoeveelheid, Miktar, Cantitate, Quantità, Množstvo</i> Množství, Mennyiség	6 x	6 x	6 x	x	x	x	x	x	x
Maße, Dimensions, dimensions, Wymiary, Размеры, Maten, Boyutlar, Dimensiune, Dimensiuni, Hmotnosť Rozměry, Mérete	8 x 90 mm	Q8,5	Q8,5						
Abb., Picture, Croquis, Rysunek montażowy, Изображение, Afbeelding, Şekil, Figură, Figura, Vyobrazenie, Obrázek, Ábra									

Modell, model, modèle, Model, Модель, Model, Model, Model, Modello, Model:	Grund für die Ersatzteilanforderung, reason for claim, Motif du SAV, Podstawa żądania części zamiennej, Обоснование требования на поставку запчасти, Reden voor de bestelling van het vervangend onderdeel, Yedek parça talebinin nedeni, Motiv pentru comanda piesei de schimb, Motivo della richiesta di parti di ricambio, Důvod objednání náhradního dílu, Důvod objednání náhradního dílu, Pótalkatrészkerés indoka:		
Art.-Nr, art.-No, numéro d'article, Numer wyrobu, Артикул товара, Artikel-nr., Ürün No., Cod articol, N. articolo, Druh tovaru - č., č. Výrobku, Termékcikk száma:			
Typ, type, type, Тур, Тип, Type, Tip, Тіро, Tipus:			
Farbton, colour, couleur, Kolor, Оттенок цвета, Tint, Renk tonu, Culoare, Tonalità di colore, Farebný odtieň, Barevný odstín, Színárnyalat:			
Kunden.Nr, customer-No, numéro de client, Numer klienta, Номер клиента, Klant-nr., Müşteri No., Nr. Client, N. cliente, Zákazník - č., č. zákazníka, Vevőszám:	Benötigte Teile, spare parts, pièces requises, Potrzebne części, Требуемые детали, Benodigde onderdelen, İhtiyaç duyulan parçalar, Piese necesare, Parti necessarie, Potrebne diely, Potřebné díly, Szükséges alkatrészek:		
Teile.-Nr, part-No, numéro pièce, Numer części, Номер детали, Onderdeel-nr., Parça No., Cod piesă, N. pezzo, Diel- č., č. Dílu, Alk. sz.:	Nr., No., Numer, Номер, Nr., No., Numero, Číslo	Bezeichnung, description, application, Oznaczenie, Обозначение, Naam, Adı, Denumire, Descrizione, Označenie, Označení, Elnevezés	Anzahl, quantity, quantité, Ilość, Количество, Aantal, Adet, Cantitate, quantita, Počet, Darabszám
Ihre Adresse, your adress, votre adresse, Twój adres, Ваш адрес, Uw adres, Adresiniz, Adresa dvs., Il vostro indirizzo, Vaša adresa, Vaše adresa, Az Ön címe:			
Rechnungs-Nummer, Number of invoice, numéro de facture, Numer rachunku, Номер счёта, Factuur-nr., Fatura No., Nr. Factură, N. fattura, Účet - č., č. Faktury, Szla. sz. :			

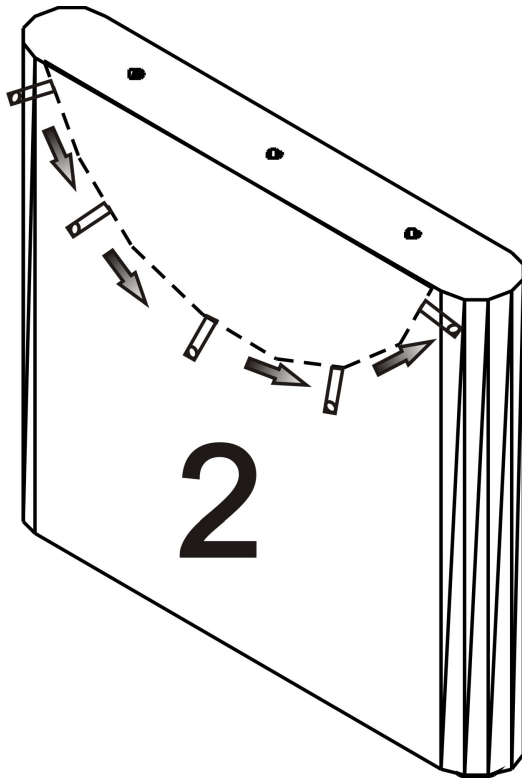


1... 2... 3...

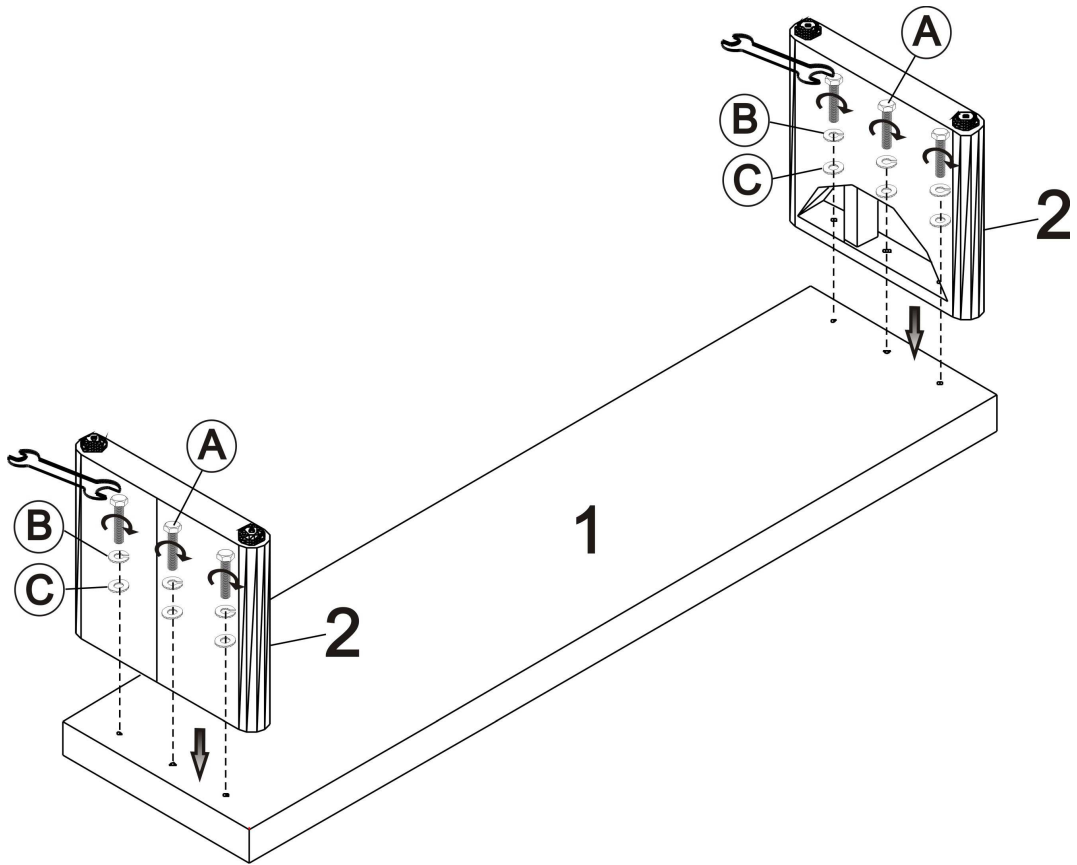
1



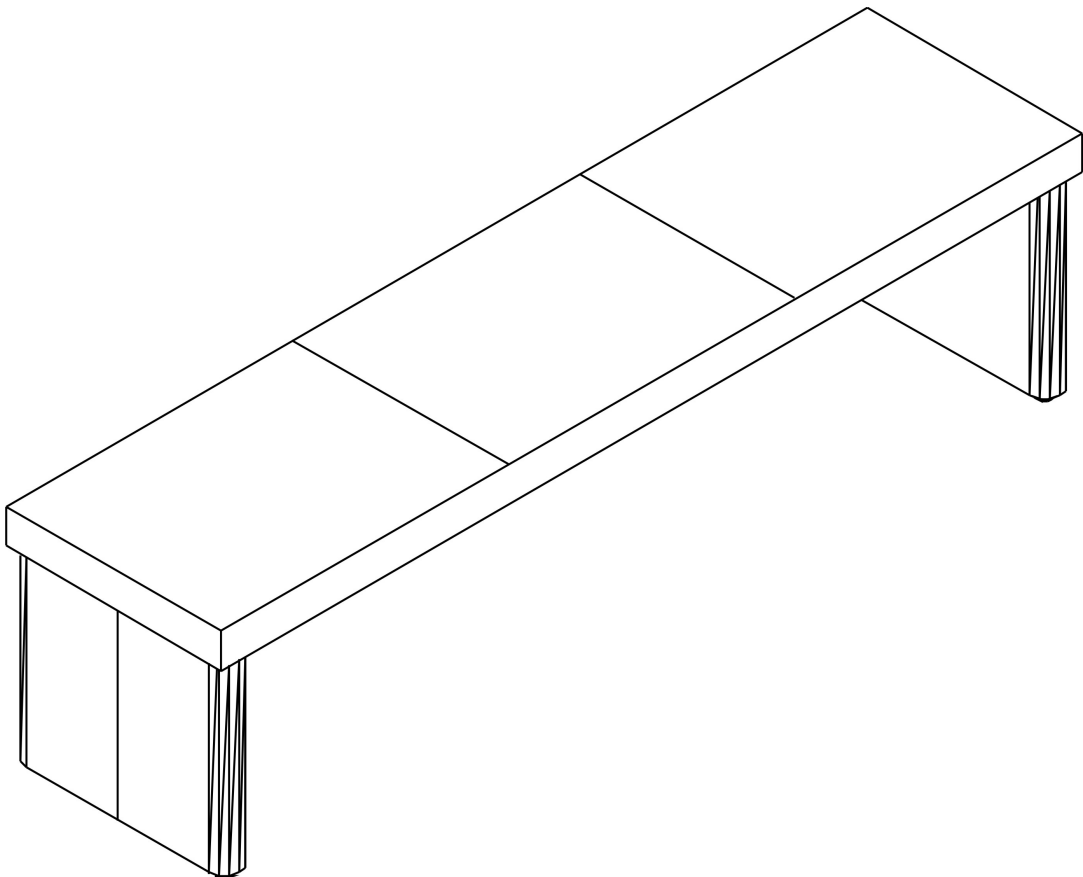
2



3



4



D - Allgemein

Achten Sie bitte auf regelmäßige Lüftung der Räume.
 Zu trockene Luft fördert das Verziehen der Hölzer.
 Feuchtigkeit und Nässe sofort mit einem trockenen Tuch abwischen.
 Alle Oberflächen bitte nicht mit scharfen oder spitzen Gegenständen beschädigen.
 Oberflächen bitte nicht mit scharfen Putz- oder Reinigungsmitteln behandeln.
 Zur Reinigung der Oberflächen verwenden Sie bitte lediglich ein angefeuchtetes Tuch.
 Dieses Produkt ist nur für den Einsatz im Privathaushalt konzipiert!

Massivholz

Feine Äste, Verwachsungen und kleine Risse sind naturbedingt und kein Reklamationsgrund.
 Farbdifferenzen und verschiedene Maserungsverläufe zeugen von der Echtheit des Holzes und sind kein qualitativer Mangel.

Lackierte Oberflächen

Gegenstände bitte nicht ohne geeigneten Untersetzer auf den Oberflächen abstellen.
 Eventuell sichtbare Polier- und Schleifspuren sind produktionsbedingt und stellen keinen qualitativen Mangel dar.

Geölte und gewachste Oberflächen

Vermeiden Sie bitte Stauansätze auf der Oberfläche und entfernen Sie Getränkereste sofort.
 Bitte beachten Sie, dass dieses Möbel bei normalem Gebrauch nur für ca. 6 Monate geschützt ist und danach nachbehandelt werden muss.

Außerst hart beanspruchte Oberflächen wie die von Tischen benötigen die Nachbehandlung wesentlich früher und öfter, geeignetes Pflegematerial erhalten Sie im Fachhandel.
 Bitte beachten Sie, dass eingefärbte Flüssigkeiten oder Reiniger den Ausdruck des Holzes nachhaltig verändern.

Glasoberflächen

Bitte keine heißen oder sehr kalten Gegenstände ohne geeignete Untersetzer auf die Glasfläche stellen.
 Bitte die Glasfläche nicht als Arbeitsfläche zum Schneiden oder ähnliches benutzen.

Polster und Kissen

Bekleidungstextilien können unter Umständen abfärben. Nicht farbechte Bekleidung kann auf den Bezugstoff abfärben. Dies gilt besonders bei hellen Bezugstoffen. Ein Abfärben von Bekleidungstextilien kann nicht als Reklamationsgrund der Bezugstoffe von uns anerkannt werden.

Metalloberflächen

Leicht sichtbare Spuren vom Schleifen unter der Beschichtung sind produktionsbedingt und kein qualitativer Mangel.

GB - General

please make sure that your rooms are ventilated regularly
 very dry or very humid air will support the warping of wooden products
 wipe off liquids and moist spots immediately with a soft and dry cloth
 prevent sharp and pointed objects from direct contact with the surface
 do not use washing powders or any other substances containing abrasives to clean the surface
 Dieses Produkt ist nur für den Einsatz im Privathaushalt konzipiert!

Solid wood

Little knots, conations and little cracks in the wood are a typical natural characteristic of wood and not a reason for a claim. Differences in colour and grain are also typical for solid wood and not a qualitative defect.

Lacquered surfaces

Please don't put any item without table mat on the surface, it could cause heavy scratches. Maybe visible polish marks are conditions of production and not a reason for a claim.

Oiled and waxed surfaces

please take care of wetness on the surface and clean it at once
 care products should be applied no later than ca. 6 months for the first time.
 please notice! Oiled and Waxed products are wearing out through daily use. Heavily used surfaces, such as table tops, should be treated earlier. Do not forget to repeat this treatment in regular intervals, suitable care products you will get at your local specialist shop
 coloured liquids or soaps might smudge the wood

Glass surfaces

Do not place very hot or very cold items on the glass surface(s) unless adequately thick table mats are used to prevent such items from coming into contact with the glass

Do not use the glass as a chopping surface. Do not strike the glass with hard or pointed items use a damp cloth or leather with washing up liquid or soft soap to clean the surface

upholstery and pillows

In way it could bet that clothes lose colour, especially dark one. Not colour-fast clothes can lose the colour on the fabric. This could happen especially with light coloured fabrics. This case is not a reason to claim the fabrics of our furniture.

Metal Surfaces

Easy visible marks from grinding and polishing under the coating of the surface are conditions of production and not a reason for a claim.

F – Généralités

Veillez à aérer régulièrement les pièces.
 Un air trop sec engendre la déformation du bois.
 Essayez immédiatement toute trace d'humidité ou d'eau.
 Veillez ne pas endommager l'ensemble des surfaces avec un objet aiguisé ou pointu.
 Veillez ne pas traiter les surfaces à l'aide de produits d'entretien ou nettoyage agressifs.
 Veillez utiliser un chiffon légèrement humide pour nettoyer les surfaces.
 Ce produit n'est conçu uniquement pour une utilisation domestique !

Bois massif

De petits nœuds, difformités et fissures sont d'origine naturelle et ne peuvent faire l'objet d'une réclamation.
 Les différences de tons et les différents sens des veines sont la garantie de l'authenticité du bois et ne constituent pas une atteinte à la qualité.

Surfaces peintes

Veillez prévoir un dessous-de-plat adapté pour les objets à déposer sur les surfaces.
 D'éventuelles traces de ponçage ou de polissage visibles sont liées à la fabrication et ne constituent pas une atteinte à la qualité.

Surfaces cirées et huilées

Veillez éviter que l'eau stagne sur la surface et enlevez immédiatement les traces de boisson.
 Veillez prendre note que ces meubles ne sont protégés que pendant une durée de 6 mois dans le cadre d'une utilisation normale et qu'ensuite, ceux-ci doivent faire l'objet d'un nouveau traitement.
 Les surfaces particulièrement mises à l'épreuve telles que celles des tables, nécessitent ce nouveau traitement bien avant et plus souvent.
 Vous trouverez un produit d'entretien adapté dans le commerce spécialisé.

Veillez à ce que les liquides ou nettoyants teintés n'affectent pas le rendu du bois.

Surfaces en verre

Veillez prévoir un dessous-de-plat adapté pour les objets chauds ou très froids à déposer sur les surfaces.
 Veillez ne pas utiliser la surface en verre en tant que plan de travail pour découper, trancher, etc.

Garniture et coussins

Les textiles de revêtement peuvent déteindre sous certaines conditions. Un revêtement qui n'est pas lavable en machine peut déteindre sur le tissu d'ameublement. Ceci, tout particulièrement lorsque les tissus d'ameublement sont clairs. Un décoloration de textiles de revêtement n'est pas considéré comme recevable en tant que raison invoquée pour une réclamation sur les tissus d'ameublement.

Surfaces métalliques

Des traces légèrement visibles de ponçage sous le revêtement sont liées à la fabrication et ne constituent pas une atteinte à la qualité.

PL - Ogólne:

Proszę zwracać uwagę na regularne wietrzenie pomieszczeń
 Zbyt suche powietrze przyspiesza kurczenie się drewna
 Miejsca na których znajduje się woda (zawilgocenia, zachlapania) musza zostać natychmiast wytarte suchą szmatką

Proszę nie nysować Śadnych powierzchni ostrymi narzędziami
 Powierzchni nie naleŚy czyścić silnymi środkami chemicznymi (Śraçe środki do czyszczenia), gdyż mogą one zniszczyć czyszczone miejsca.
 Do czyszczenia powierzchni zaleca się wyłącznie uŚyćie wilgotnej szmatki

Ten produkt jest przeznaczony wyłącznie do prywatnego uŚytku

Drewno masywne:

Małe zmiany w drewnie, rozmycie koloru i niewielkie pęknięcia są uwarunkowane naturą drewna i nie są podstawą do reklamacji.
 Zmiany w kolorze i roŚne rozmieszczenie słoŃ są dowodem na prawdziwość drewna i nie są podstawą do reklamacji.

Powierzchnie lakierowane:

Nie naleŚy kłaść przedmiotów na lakierowaną powierzchnię bez odpowiedniej miękkiej podkładki, która zabezpieczy przed zarysowaniem powierzchni.
 Niewielkie zauwaSalne ślady polerowania i szlifowania są związane z procesem produkcyjnym i nie są podstawą do reklamacji.

Powierzchnie olejowane i woskowane:

Proszę unikać wilgoci na powierzchni i natychmiast likwidować ślady napojów.
 Proszę zwrócić uwagę Śe powierzchnia jest zabezpieczona na 6 miesięcy, po których naleŚy ją zabezpieczyć ponownie.
 Powierzchnie słoŃ mogą wymagać odnowienia znanie częściej niŚ przed upływem 6 miesięcy, odpowiednie środki chemiczne są dostępne sklepach specjalistycznych.
 Płyny i środki czystości mogą zmienić wygląd drewna

Powierzchnie szklane:

Proszę nie kłaść Śadnych gorących lub zimnych przedmiotów na powierzchnie szklane
 Proszę nie uŚywać powierzchni szklanych do cięcia na niej przedmiotów bez właściwego zabezpieczenia tej powierzchni

Meble tapicerowane i poduszki:

Powierzchnia tapicerowana (materiał) moŚe ulec odbarwieniu. Szczególnie istotne jest, Śe farbowane ubrania mogą spowodować przebarwienia na powierzchni tapicerowanej (materiale).
 To dotyczy szczególnie jasnych materiałów i powierzchni tapicerowanych. Odbarwienia spowodowane zabrudzeniem przez odzieŚ nie jest podstawą do reklamacji.

Powierzchnie metalowe:

Małe widoczne ślady szlifowania szlifowania są związane procesem produkcji i nie są podstawą do reklamacji.

RU – Общие сведения

Пожалуйста, следите за регулярным проветриванием помещений.
 Сухой воздух вызывает деформацию древесины.
 Влугу или воду сразу же вытирайте сухой тканью.
 Пожалуйста, не повредите поверхность острыми режущими или колющими предметами.
 Пожалуйста, не обрабатывайте поверхности едкими чистящими средствами.
 Для очистки поверхности используйте только влажную ткань.
 Этот товар предназначен исключительно для частного использования в быту!

Цельная древесина

Маленькие сучки, срастания и разрывы являются естественными образованиями и не могут служить поводом для рекламации. Различия в цвете и структуре прожилок свидетельствуют о подлинности древесины и не являются дефектами.

Лакированная поверхность

Пожалуйста, не ставьте предметы без соответствующей подставки.
 Возможные следы шлифовки и полировки обусловлены производственным процессом и не являются дефектами.

Промазанная и оiledная поверхность

Избегайте попадания воды на внешнюю поверхность и сразу же вытирайте остатки напитков.
 Пожалуйста, не забывайте о том, что при обычном использовании эта мебель остается защищенной примерно на 6 месяцев, а затем ее следует подвергнуть дополнительной обработке.
 Поверхности, подвергаемые особенно сильному воздействию, например, столешницы, должны проходить повторную обработку значительно раньше и чаще. Подходящие материал для ухода Вы найдете в специализированных магазинах.

Пожалуйста, всегда помните, что содержащие красители жидкости или чистящие средства существенно влияют на вид древесины.

Стеклопанельная поверхность

Пожалуйста, не ставьте горячие или очень холодные предметы без соответствующей подставки на стеклянную поверхность.

Пожалуйста, не используйте стеклянную поверхность в качестве рабочей поверхности для резки и иных подобных действий.

Материал обивки и подушки

Материал постельных принадлежностей может полинять при определенных обстоятельствах.
 Непрочно окрашенные ткани могут полинять на мебельную обивку. Это в особенности касается светлых обивочных материалов. Маркость окраски постельных принадлежностей не может служить поводом для рекламации

Металлическая обивка

Металлическая поверхность
 Едва видимые следы шлифовки под слоем покрытия обусловлены производственным процессом и не являются дефектами.

NL - Algemeen

Zorg voor regelmatige ventilatie van de ruimten.
 Te droge lucht bevordert het kromtrekken van het hout.
 Vocht onmiddellijk met een droge doek wegvagen.
 Alle oppervlakken niet met scherpe of puntige voorwerpen beschadigen.
 Oppervlakken niet met agressieve poets- of schoonmaakmiddelen behandelen.
 Om de oppervlakken te behandelen alleen een vochtige doek gebruiken.
 Dit product is uitsluitend voor privégebruik ontworpen!

Massief hout

Fijne knoesten, vergroeiingen en kleine scheurtjes zijn een natuurlijk verschijnsel en geen reden voor klachten. Kleuverschillen en verschillend verloop van nerven getuigen van de echtheid van het hout en zijn geen kwalitatief gebrek.

Gelakte oppervlakken

Voorwerpen niet zonder een geschikte onderzetter op de oppervlakken zetten.
 Eventueel zichtbare polijst- en schuursporen zijn veroorzaakt door de vervaardiging en vormen geen kwalitatief gebrek.

Met olie of was behandelde oppervlakken

Voorom dat er zich water op het oppervlak ophooft en verwijder drankresten onmiddellijk.
 Houd er rekening mee dat dit meubelstuk bij normaal gebruik slechts voor ca. 6 maanden beschermd is en daarna nabehandeld moet worden.

Bijzonder zwaar belaste oppervlakken, zoals die van tafels, moeten beduidend vroeger en vaker nabehandeld worden, geschikt onderhoudsmateriaal is in de vakhandel verkrijgbaar.
 Houd er rekening mee dat gekleurde vloeistoffen of schoonmaakmiddelen het uiterlijk van het hout blijvend veranderen.

Glazen oppervlakken

Geen hete of erg koude voorwerpen zonder geschikte onderzetter op het glazen oppervlak zetten.
 Het glazen oppervlak niet als werkblad voor snijden en dergelijke gebruiken.

Kussens en vulling

Kledingtextiel kan in sommige gevallen afgeven. Niet-kleurechte kleding kan afgeven op de bekledingstof. Dit geldt vooral voor lichte bekledingstoffen. Afgeven van kledingtextiel kan door ons niet als reden voor een klacht over de bekledingstoffen worden erkend.

Metalen oppervlakken

Ergzins zichtbare sporen van het schuren onder de coating zijn veroorzaakt door de vervaardiging en geen kwalitatief gebrek.

