

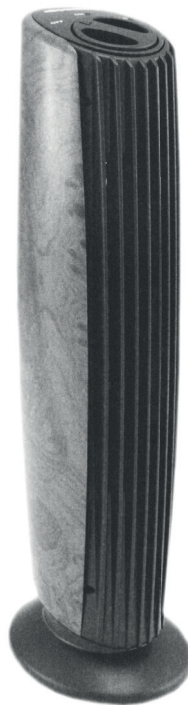


Quality since 1957

PURO 2

LUFTREINIGER

Bedienungsanleitung





D

INDEX

1 Sicherheitshinweise.....	3
2 Installation und Deinstallation des Gerätes.....	4
3 Bedienung.....	4
4 Pflege- und Reinigungshinweise.....	5
5 Technische Daten.....	6
6 Garantie / Entsorgung / Technische Änderungen.....	7





1 Sicherheitshinweise

D

Bevor Sie das Gerät in Betrieb nehmen lesen Sie unbedingt die nachfolgenden wichtigen Information und die Bedienungsanleitung gründlich durch!

Klären Sie Ihre Kinder über den Gebrauch und über die Gefahren bei der Benutzung des Gerätes auf.

- Zu Ihrer Sicherheit und Ihrem Schutz und um Risiken zu vermeiden, darf das Gerät nicht im Bad oder in Duschräumen (Feuchträumen) benutzt werden, ebenso nicht in der Nähe von offenen Kaminen und auch nicht in Räume, wo sich Gas bilden kann oder Gasflaschen gelagert werden.
- Nicht in Kinderzimmern oder Räumen, die kleiner als 10 m² sind benutzen.
- Geben Sie Ihr Gerät nur mit diesem Handbuch/Bedienungsanleitung an Dritte weiter.
- Um Risiken durch Stromstöße zu verringern, ist das Gerät mit einem polarisierten Stecker ausgestattet. Diesen kann man nur auf eine Weise in die Steckdose stecken.
- Legen Sie niemals die Drähte des Gerätes auf eine heiße Oberfläche.
- Berühren Sie niemals interne Teile, so wie Elektroden usw., auch nicht mit fremden Gegenständen.
- Berühren Sie niemals das Gerät mit nassen Händen.
- Öffnen Sie niemals das Gehäuse des Gerätes, während das Gerät in Betrieb ist. Dieses kann die Effektivität und Funktion des Gerätes beeinflussen, Unfälle verursachen oder es können Schäden im Raum entstehen.
- Das Gerät nicht benutzen, wenn Sie sehen, dass der Stecker oder das Stromkabel beschädigt sind. Nur qualifiziertes Personal ist für die Reparatur des Gerätes zuständig.
- Berühren Sie niemals die Auffangstäbe, bevor Sie diese nicht vom Reststrom entladen haben. Um die Auffangstäbe vom Reststrom zu entladen, halten Sie diese gegen ein leitendes Metall.
- Das Gerät muss regelmäßig gewartet und gereinigt werden, wie unter „Pflege und Reinigungshinweise“ beschrieben. Durch Verschmutzung der Auffangstäbe und des Gerätes kann ein Kurzschluss oder sogar Feuer verursacht werden.
- Stellen Sie das Gerät auf eine rutschfeste Unterlage!
- Den Luftreiniger nicht draußen benutzen.
- Setzen Sie das Gerät nie direkter Sonneneinstrahlung, Wärmequellen oder anderen elektrischen Geräten aus.
- Schützen Sie Ihr Gerät vor Nässe, aggressiven Flüssigkeiten und Dämpfen.
- Das Stromkabel und die Drähte des Gerätes dürfen nicht zum Heben, Schleifen oder Versetzen benutzt werden. Auch nicht um scharfe Gegenstände und Ecken ziehen. Das könnte Beschädigungen verursachen.





D

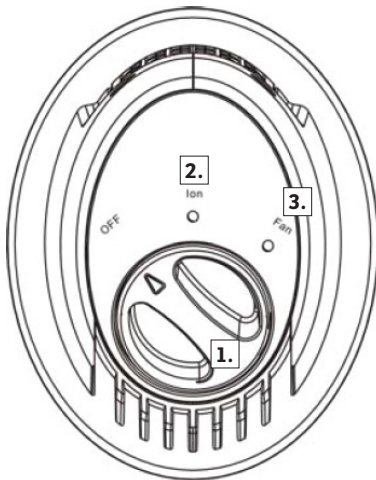
- Der Luftreiniger funktioniert nur mit angegebener Voltzahl und Watt.
- Das Gerät immer erst ausschalten, bevor Sie den Stecker aus der Steckdose ziehen und schalten sie das Gerät immer aus, wenn Sie es nicht mehr gebrauchen.
- Ziehen Sie den Stecker aus der Steckdose, bevor Sie das Gerät reinigen und säubern.
- Beim Rausziehen des Steckers aus der Steckdose, diesen immer gut festhalten. Ziehen Sie nicht an dem Stromkabel, um den Stecker aus der Steckdose zu ziehen.
- Vorsicht bei der Benutzung des Lufterfrischers. Vermeiden Sie näheren Kontakt zum Gerät mit lockerer Kleidung, langen und offenem Haar, Schmuck oder ähnliches.
- Klären Sie Ihre Kinder über den Gebrauch und über die Gefahren bei der Benutzung des Gerätes auf.
- Wir empfehlen auch, keine Kerzen oder Öllampen in der Nähe aufzustellen.

2 Installation und Deinstallation des Gerätes

Suchen Sie eine geeignete Stelle in der Nähe einer Steckdose. Der Luftreiniger sollte in jedem Fall mindestens 30 Zentimeter von der Mauer/Wand entfernt sein. Den Stecker in die Steckdose stecken und das Gerät über den Ein-/Aus schalter einschalten.

Das Gerät über den Ein-/Aus schalter einschalten. Nun können Sie die frische Luft genießen, die der Luftreiniger erzeugt. Entscheiden Sie selber wie oft Sie das Gerät nutzen wollen.

3 Bedienung



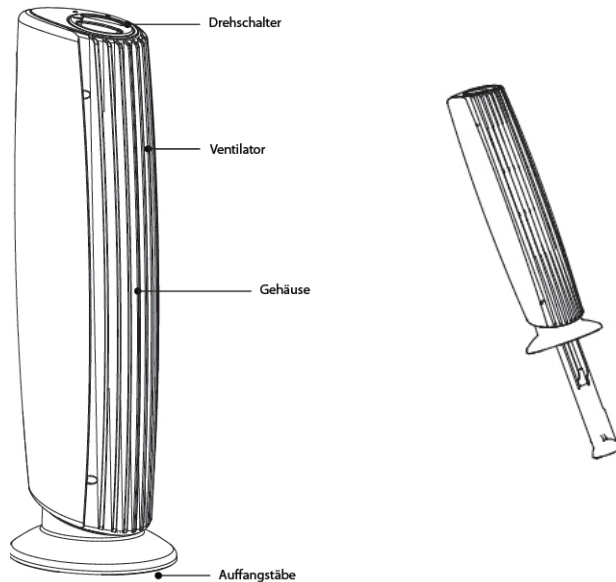
1. Drehknopf zum Ein-/Aus schalten des Gerätes
2. Leuchtanzeige Stufe 1 (ION): der Luftreiniger ist eingeschaltet.
3. Leuchtanzeige Stufe 2 (FAN): zusätzlich zum Luftreiniger ist der Ventilator eingeschaltet.





4 Pflege und Reinigungshinweise

D



Außergewöhnliche Geräusche im Gerät können ein Zeichen dafür sein, dass das Gerät eine gründliche Reinigung braucht. Das heißt, dass Drähte und Auffangstäbe gereinigt werden müssen. Bitte befolgen Sie genau die Anweisungen.

Nach einiger Zeit können sich kleine Staubteilchen an der Außenseite des Gerätes abgesetzt haben. Sollte das der Fall sein, schalten Sie das Gerät aus und ziehen den Stecker aus der Steckdose. Warten Sie eine Minute, damit das Gerät ganz zum Stillstand kommt. Nun reinigen Sie die Außenseite mit einem feuchten Schwamm oder Tuch. 1/5 Teil Reinigungsmittel auf 4/5 Teile Wasser darf hierfür verwendet werden. Achten Sie unbedingt darauf, dass kein Wasser ins Gerät kommt, da ansonsten das Gerät beschädigt werden kann oder Sie könnten sich selber verletzen. Nach der Reinigung das Gerät mindestens 24 Stunden vollständig trocknen lassen.

Damit eine optimale Wirkung des Gerätes erzielt werden kann, sollten Sie die Auffangstäbe alle 5 Tage reinigen und die ionischen Drähte alle 8 – 10 Tage.





D

Reinigung der Auffangstäbe

Ziehen Sie das Teil mit den Auffangstäben von unten aus dem Gerät. Diese Auffangstäbe ziehen Bakterien, Staubteilchen und Viren an.

Achtung!

Berühren Sie niemals die Auffangstäbe oder Drähte mit nassen Händen.
Berühren Sie niemals die Auffangstäbe, bevor Sie diese nicht vom Reststrom entladen haben. Um die Auffangstäbe vom Reststrom zu entladen, halten Sie diese gegen ein leitendes Metall.

Nachdem Sie die einzelnen Auffangstäbe vom Reststrom entladen haben, können Sie diese mit einem feuchten Schwamm oder feuchtem Tuch reinigen. Nach der Reinigung schieben Sie das Teil mit den Auffangstäben wieder von unten in das Gerät. Achten Sie bitte darauf, dass der Schliessknopf/Schliesshebel wieder einrastet.

Nach der Reinigung das Gerät mindestens 24 Stunden vollständig trocknen lassen. Damit eine optimale Wirkung des Gerätes erzielt werden kann, sollten Sie die Auffangstäbe alle 5 Tage reinigen.

Der Luftreiniger darf auf keinen Fall in der Nähe eines offenen Kamins aufgestellt werden, auch nicht wenn dieser nicht benutzt wird, da Russteilchen eine Verstopfungen und Verschmutzung des Gerätes verursachen können.

5 Technische Daten

Leistung	3 Watt
Spannung	230 Volt / 50 Hz
Aktiver Sauerstoffausstoss	< 0.05PPM
Masse	120 x 94 x 336 mm
Gewicht	0.52 kg





6 Garantie / Entsorgung / Technische Änderungen

D

Garantie

Die Luftwäscher werden vor der Auslieferung genau kontrolliert. Sollte trotzdem einmal ein Mangel an Ihrem Gerät auftreten, wenden Sie sich vertrauensvoll an Ihren Verkäufer. Bitte halten Sie den Kaufbeleg bereit, denn dieser ist für jede Garantieleistung vorzulegen.

Entsorgung

Das Klimagerät muss fachgerecht entsorgt werden. Das Gerät kann bei jedem Fachhändler kostenlos zur Entsorgung abgegeben werden.



Technische Änderungen

Technische Änderungen in Technik und Design vorbehalten.

Bitte behalten Sie das Verpackungsmaterial für das Gerät auf.

CE-Konformitätserklärung

Das Gerät entspricht folgenden Standards

EN 55014-1:2017

EN 55014-2:2015

EN 60335-1:2012

EN 60335-2-65:2003 + A1:2008 + A11:2012

EN 61000-3-2:2014

EN 61000-3-3:2013

2014/30/EU

2014/35/EU



Firma

Armin Schmid
Olensbachstrasse 9-15
CH-9631 Ulisbach
Tel. Int. +41 71 987 60 60
Tel. Nat. 0848870850
www.sonnenkoenig.ch

Firma

Armin Schmid
Peter-Henlein-Strasse 5
D-89331 Burgau
Tel: 0180 500 64 35
info@sonnenkoenig.ch
www.sonnenkoenig.ch

0.14 Cent/Minute





Quality since 1957

PURO 2

PURIFICATEUR D'AIR

Mode d'emploi





F

INDEX

1 Consignes de sécurité.....	11
2 Installation de l'appareil.....	12
3 Eléments de commande.....	12
4 Consignes d'entretien et de nettoyage.....	13
5 Données techniques.....	14
6 Garantie / Recyclage / Modifications techniques.....	15





1 Consignes de sécurité

F

Avant de mettre l'appareil en service, lire attentivement les informations suivantes ainsi que le mode d'emploi!

Expliquer aux enfants le fonctionnement de l'appareil ainsi que les dangers qui y sont liés lors de la mise en service de l'appareil.

- Pour votre sécurité et votre protection et pour éviter des risques inutiles, l'appareil ne doit pas être utilisé dans une salle de bains ou une douche (pièces humides) et non plus dans le voisinage d'une cheminée ouverte ou dans une zone où du gaz peut se former/ des bouteilles de gaz sont stockées.
- Ne pas utiliser dans une chambre d'enfant ou dans une pièce qui mesure moins de 10 m².
- Ne donner cet appareil à un tiers qu'accompagné de ce manuel/mode d'emploi.
- Afin de limiter les risques de court-circuit, l'appareil est équipé d'une prise polarisée. Celle-ci ne peut être introduite que dans un sens dans la prise de courant.
- Ne jamais déposer les câbles de l'appareil sur une surface chaude.
- Ne jamais toucher les éléments intérieurs ni les électrodes etc., même avec un corps étranger.
- Ne jamais toucher l'appareil en ayant les mains mouillées.
- Ne jamais ouvrir le boîtier de l'appareil pendant que l'appareil est en service. Cela peut avoir un impact sur son efficacité et son fonctionnement, provoquer des accidents ou encore entraîner des dégâts dans la pièce.
- Ne pas utiliser l'appareil si la fiche ou le câble d'alimentation sont endommagés. Seul le personnel qualifié est autorisé à réparer cet appareil.
- Ne jamais toucher les plaquettes collectrices avant de les avoir complètement déchargées du courant restant. Pour décharger les plaquettes collectrices du courant restant, les maintenir contre un métal conducteur.
- L'appareil doit être entretenu et nettoyé régulièrement comme indiqué plus bas dans „Conseils d'entretien et de nettoyage“. La malpropreté des plaquettes collectrices et de l'appareil peut provoquer un court-circuit, voir même un incendie.
- Placer l'appareil sur une surface antidérapante!
- Ne pas utiliser le purificateur d'air à l'extérieur.
- Ne jamais exposer l'appareil aux rayons directs du soleil, à des sources de chaleur ou à d'autres appareils électriques.
- Protéger l'appareil contre l'humidité, les liquides corrosifs ou la vapeur.
- Ne pas utiliser le câble d'alimentation et les fils de l'appareil pour lever, tirer ou déplacer l'appareil. Ne pas le tirer non plus sur des objets ou des parties tranchants.





F

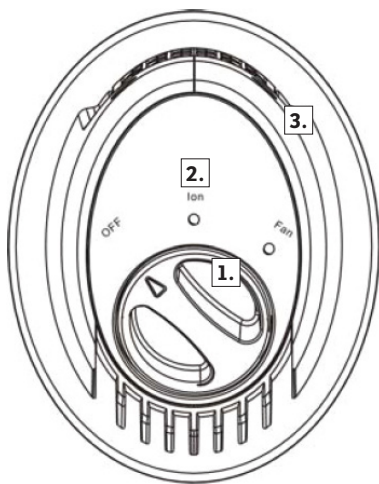
Cela pourrait provoquer des dommages au câble.

- Le purificateur d'air ne fonctionne qu'avec le nombre de volts et de watts indiqué.
- Toujours éteindre l'appareil avant de retirer la fiche de la prise et éteindre toujours l'appareil lorsqu'il n'est plus en service.
- Toujours retirer la fiche de la prise avant le nettoyage ou l'entretien.
- Toujours bien maintenir la fiche en la sortant de la prise. Ne pas tirer sur le câble pour retirer la fiche de la prise.
- Prendre garde lors de l'utilisation du purificateur d'air : éviter tout contact proche de l'appareil avec des vêtements amples, des cheveux longs et détachés, des bijoux ou des choses semblables.
- Expliquer aux enfants le fonctionnement de l'appareil ainsi que les dangers qui y sont liés lors de la mise en service de l'appareil.
- Nous recommandons également de ne pas placer de bougies ou de lampe à huile en proximité de l'appareil.

2 Installation et désinstallation de l'appareil

Chercher un emplacement adéquat en proximité d'une prise de courant. Il est indispensable de placer le purificateur d'air à 30 cm au moins du mur/de la paroi. Mettre la fiche dans la prise de courant et allumer l'appareil à l'aide de l'interrupteur marche/arrêt. Maintenant, il est possible de profiter de l'air purifié produit par le purificateur d'air. A vous de décider de l'ampleur de la mise en service de l'appareil.

3 Éléments de commande



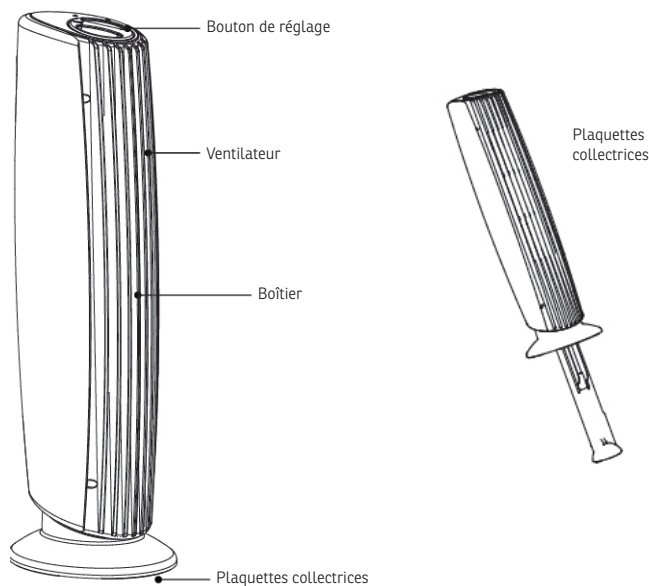
1. Bouton de réglage pour allumer/éteindre l'appareil.
2. Voyant lumineux niveau 1 (ION): le purificateur d'air est allumé.
3. Voyant lumineux niveau (FAN): en supplément du purificateur d'air, le ventilateur est allumé.





4 Consignes d'entretien et de nettoyage

F



Des bruits anormaux dans l'appareil peuvent indiquer la nécessité d'un nettoyage intensif de l'appareil. Cela signifie que les câbles et les plaquettes collectrices doivent être nettoyés. Prière de bien suivre les instructions.

Après un certain temps, des petites particules de poussière peuvent s'être déposées sur la partie extérieure de l'appareil. Dans ce cas-là, éteindre l'appareil et retirer la fiche de la prise. Attendre une minute afin que l'appareil soit complètement à l'arrêt. Maintenant, nettoyer la partie extérieure avec une éponge ou un chiffon humide. Utiliser un dosage d'1/5 de produit nettoyant pour 4/5 d'eau. Prendre garde à ce que l'eau ne s'in-filtre en aucun cas dans l'appareil, sinon cela pourrait endommager l'appareil ou causer un accident. Après le nettoyage, laisser l'appareil sécher pendant au moins 24 heures.

Afin d'obtenir le meilleur rendement de l'appareil, nettoyer les plaquettes collectrices tous les 5 jours et les fils ioniques tous les 8 à 10 jours.





F

Nettoyage des plaquettes collectrices

Retirer l'élément avec les plaquettes collectrices par le bas de l'appareil. Ces plaquettes collectrices capturent les bactéries, les particules de poussière et les virus.

Attention!

Ne jamais toucher les plaquettes collectrices ou les fils en ayant les mains mouillées. Ne jamais toucher les plaquettes collectrices avant de les avoir complètement déchargées du courant restant. Pour décharger les plaquettes collectrices du courant restant, les maintenir contre un métal conducteur.

Après avoir déchargé les plaquettes collectrices du courant restant, les nettoyer avec une éponge ou un chiffon humide.

Après le nettoyage, pousser l'élément avec les plaquettes collectrices à nouveau par le bas dans l'appareil. Prendre garde à ce que le bouton de fermeture/ le levier de fermeture s'enclenche à nouveau.

Après le nettoyage, laisser l'appareil sécher pendant au moins 24 heures.

Afin d'obtenir le meilleur rendement de l'appareil, nettoyer les plaquettes collectrices tous les 5 jours.

Le purificateur d'air ne doit être placé en aucun cas à proximité d'une cheminée ouverte même si celle-ci n'est pas en service car des particules de suie pourraient entraîner une obturation et une pollution de l'appareil.

5 Données techniques

Consommation	3 Watt
Tension	230 V / 50 Hz
Émission d'oxygène actif	< 0.05PPM
Dimensions	120 x 94 x 336 mm
Poids	0.52 kg





6 Garantie / recyclage / modifications techniques

F

Garantie

Les purificateurs d'air subissent un contrôle minutieux avant leur livraison. Si malgré tout, un défaut apparaît sur votre appareil, n'hésitez pas à vous adresser à votre revendeur. Conservez soigneusement votre reçu qui doit être présenté pour toute réclamation pendant le délai de garantie.

Recyclage

Le climatiseur doit être éliminé de manière conforme. Pour un recyclage gratuit, l'appareil peut être déposé chez n'importe quel revendeur.



Modifications techniques

Sous réserve de modifications techniques et de modifications du design.

S'il vous plaît conserver les matériaux d'emballage de l'appareil.

CE-Déclaration de conformité

L'appareil est conforme aux normes suivantes

EN 55014-1:2017

EN 55014-2:2015

EN 60335-1:2012

EN 60335-2-65:2003 + A1:2008 + A11:2012

EN 61000-3-2:2014

EN 61000-3-3:2013

2014/30/EU

2014/35/EU



Maison
Armin Schmid
Olensbachstrasse 9-15
CH-9631 Ulisbach
Tel. Int. +41 71 987 60 60
Tel. Nat. 0848870850
www.sonnenkoenig.ch

Maison
Armin Schmid
Peter-Henlein-Strasse 5
D-89331 Burgau
Tel: 0180 500 64 35
info@sonnenkoenig.ch
www.sonnenkoenig.ch
0.14 Cent/Minute





Quality since 1957

PURO 2

DEPURATORE D'ARIA

Manuale d'uso





INDEX

1 Avvertimenti per la sicurezza.....	19
2 Installazione dell'apparecchio	20
3 Elementi di comando.....	20
4 Indicazioni per la pulizia e la manutenzione.....	21
5 Dati tecnici.....	22
6 Garanzia / smaltimento / Modifiche tecniche.....	23





1 Avvertimenti per la sicurezza

Prima della messa in funzione dell'apparecchio, leggete attentamente e fino in fondo le seguenti informazioni importanti e le istruzioni d'uso!

Spiegate ai vostri figli il funzionamento e i potenziali rischi associati all'utilizzo dell'apparecchio.

- Per la vostra sicurezza e protezione e per evitare rischi, l'apparecchio non deve essere utilizzato nel bagno o nella doccia (ambienti umidi), tantomeno posto in prossimità di camini aperti o di ambienti nei quali si potrebbe verificare la formazione di gas o vicino a bombole di gas.
- Non utilizzare nelle stanze dei bambini o in spazi di dimensioni inferiori a 10 m².
- Date a terzi il vostro apparecchio, solo se corredato dalla presente guida / manuale di istruzioni.
- Al fine di ridurre i rischi di scosse elettriche, l'apparecchio è dotato di una spina polarizzata. Quest'ultima può essere introdotta nella presa di corrente in un solo modo.
- Non mettete mai i cavi dell'apparecchio su una superficie calda.
- Non toccate mai le componenti interne quali elettrodi ecc., nemmeno con altri oggetti.
- Non toccate mai l'apparecchio con le mani bagnate.
- Non aprite mai la scatola dell'apparecchio mentre l'apparecchio è in funzione. Ciò può compromettere l'efficienza e il funzionamento dello stesso, causando incidenti o danni nell'ambiente.
- Non utilizzate l'apparecchio se vi accorgete che la spina o il cavo di alimentazione sono danneggiati. La riparazione dell'apparecchio deve essere effettuata esclusivamente da personale qualificato.
- Non toccate mai le barre di raccolta prima di averle scaricate dalla corrente residua. Per scaricare le barre di raccolta dalla corrente residua, appoggiarle contro un metallo conduttore.
- L'apparecchio deve essere regolarmente sottoposto a manutenzione e a pulizia, come descritto nella sezione „Cura e istruzioni per la pulizia“. Se le barre di raccolta dell'apparecchio sono sporche, può esserci addirittura il rischio di un corto circuito o di sviluppo d'incendio.
- Posizionate l'apparecchio su di una superficie non scivolosa!
- Non utilizzate il purificatore d'aria all'esterno.
- Non esponete mai l'apparecchio alla luce diretta del sole, vicino a fonti di calore o ad altri tipi di dispositivi elettrici.
- Proteggete il vostro apparecchio da umidità, liquidi e vapori aggressivi.
- Il cavo di alimentazione e i fili dell'apparecchio non devono essere utilizzati per il sollevamento, la rettifica o lo spostamento, e non devono nemmeno essere fatti



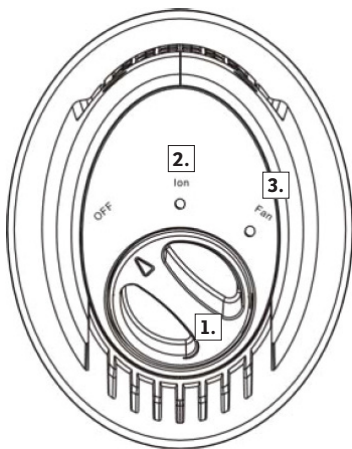


- I
- scorrere su oggetti taglienti o spigoli. Ciò potrebbe causare danni.
 - Il purificatore d'aria funziona solo con la tensione e i watt specificati.
 - L'apparecchio deve sempre essere spento prima di estrarre la spina dalla presa a muro. Quando l'apparecchio non viene più utilizzato deve essere sempre spento.
 - Staccate la spina dalla presa di corrente prima di pulire l'apparecchio.
 - Quando estraete la spina dalla presa a muro, fate sempre attenzione di tenerla saldamente. Non tirate il cavo di alimentazione per staccare la spina dalla presa di corrente.
 - Prestate attenzione quando utilizzate il purificatore d'aria. Evitate di avvicinarvi all'apparecchio con vestiti ampi, capelli lunghi e sciolti, gioielli o altro.
 - Spiegate ai vostri figli il funzionamento e i potenziali rischi associati all'utilizzo dell'apparecchio.
 - Si consiglia inoltre di non porre candele o lampade a petrolio nelle vicinanze dell'apparecchio.

2 Installazione e disinstallazione dell'apparecchio

Trovate un luogo adatto vicino a una presa di corrente. Il purificatore d'aria deve essere collocato sempre ad almeno 30 centimetri di distanza dal muro/parete. Inserite la spina nella presa di corrente e accendete l'apparecchio con il pulsante di accensione/spengimento. Accendete l'apparecchio tramite il pulsante di accensione/spengimento. Ora potete godervi l'aria fresca prodotta dal purificatore d'aria. Decidete voi stessi quante volte desiderate utilizzare l'apparecchio.

3 Funzionamento

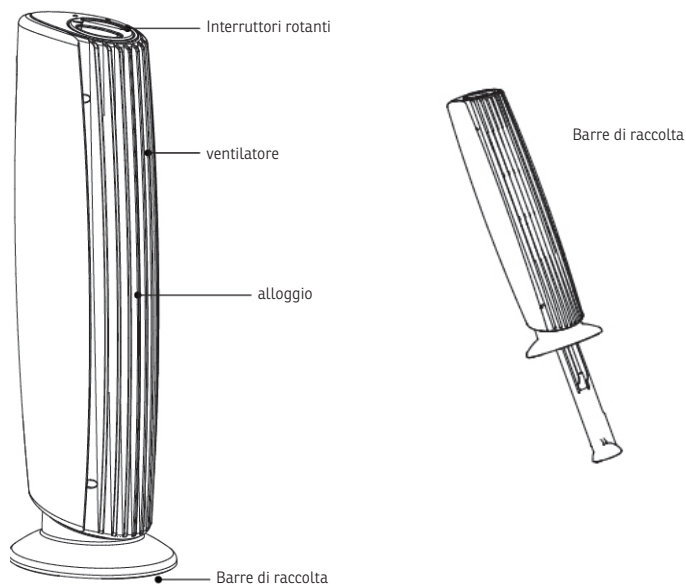


1. Manopola per l'accensione/spengimento dell'apparecchio
2. Spia luminosa livello 1 (ION): il purificatore d'aria è acceso.
3. Spia luminosa livello 2 (FAN): oltre al purificatore d'aria è acceso anche il ventilatore.





4 Istruzioni per la cura e la pulizia



Rumori insoliti nell'apparecchio possono significare che l'apparecchio necessita di una pulizia profonda, pertanto procedere con la pulizia dei fili e delle barre di raccolta. Si prega di seguire esattamente le istruzioni.

E' possibile che dopo un certo periodo di tempo si siano posate piccole particelle di polvere all'esterno dell'apparecchio. In tal caso, spegnete l'apparecchio e scollegate la spina dalla presa. Attendete un minuto, in modo da permettere all'apparecchio di fermarsi completamente. Ora pulite l'esterno con una spugna o un panno umido. A tale scopo utilizzate in proporzione, 1/5 di detergente per 4/5 parti d'acqua. Fate assolutamente attenzione che nell'apparecchio non entri acqua, altrimenti l'apparecchio potrebbe essere danneggiato o potreste causarvi delle lesioni. Dopo la pulizia lasciare asciugare completamente l'apparecchio almeno per 24 ore.

Per una resa ottimale dell'apparecchio, è necessario pulire le barre di raccolta ogni 5 giorni e i fili ionici ogni 8 - 10 giorni.





Pulizia delle barre di raccolta

Estraete l'unità con le barre di raccolta dalla parte inferiore dell'apparecchio. Queste barre di raccolta attirano i batteri, i virus e le particelle di polvere.

Attenzione!

Non toccate mai le barre di raccolta o i fili con le mani bagnate.

Non toccate mai le barre di raccolta prima di averle scaricate dalla corrente residua.

Per scaricare le barre di raccolta dalla corrente residua, appoggiarle contro un metallo conduttore.

Dopo aver scaricato ciascuna barra dalla corrente residua, potete eseguire la pulizia con una spugna o con un panno umido. Dopo la pulizia, inserite nuovamente l'unità con le barre di raccolta nella parte inferiore dell'apparecchio. Assicuratevi che il pulsante/la leva di chiusura si innesti nuovamente. Dopo la pulizia lasciare asciugare completamente l'apparecchio almeno per 24 ore.

Per una resa ottimale dell'apparecchio, è necessario pulire le barre di raccolta ogni 5 giorni. Il purificatore d'aria non deve assolutamente essere posto nelle vicinanze di camini aperti, anche se non viene utilizzato, poiché particelle di caligine potrebbero causare intasamenti dell'apparecchio e sporcizia.

5 Dati tecnici

Potenza	3 Watt
Tensione	230 V / 50 Hz
Emissioni attive di ossigeno	< 0.05PPM
Dimensioni	120 x 94 x 336 mm
Peso	0.52 kg





6 Garanzia / Smaltimento / Modifiche tecniche

Garanzia

I depuratori d'aria vengono accuratamente controllati prima della consegna. Qualora si dovesse verificare un difetto all'apparecchio, si prega di contattare il vostro rivenditore. Si prega di conservare lo scontrino in quanto esso deve essere presentato per ciascun servizio di garanzia.

Smaltimento

Il depuratore d'aria deve essere smaltito correttamente. L'apparecchio può essere consegnato in qualsiasi negozio specializzato, dove si provvederà gratuitamente allo smaltimento.



Modifiche tecniche

Sous réserve de modifications techniques et stylistiques.

Si prega di conservare il materiale d'imballaggio dell'apparecchio.

CE-Dichiarazione di Conformità

Il dispositivo è conforme alle seguenti norme

EN 55014-1:2017

EN 55014-2:2015

EN 60335-1:2012

EN 60335-2-65:2003 + A1:2008 + A11:2012

EN 61000-3-2:2014

EN 61000-3-3:2013

2014/30/EU

2014/35/EU



Ditta
Armin Schmid
Olensbachstrasse 9-15
CH-9631 Ulisbach
Tel. Int. +41 71 987 60 60
Tel. Nat. 0848870850
www.sonnenkoenig.ch

Ditta
Armin Schmid
Peter-Henlein-Strasse 5
D-89331 Burgau
Tel: 0180 500 64 35
info@sonnenkoenig.ch
www.sonnenkoenig.ch
0.14 Cent/Minute

