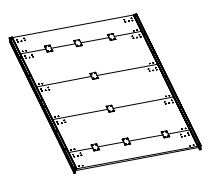
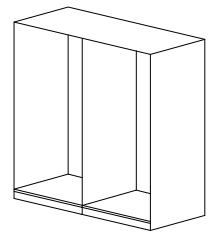
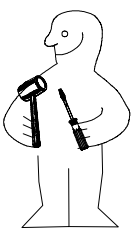


980889

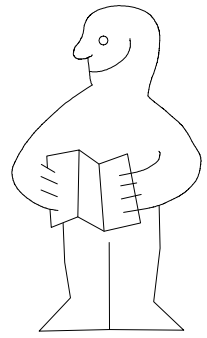
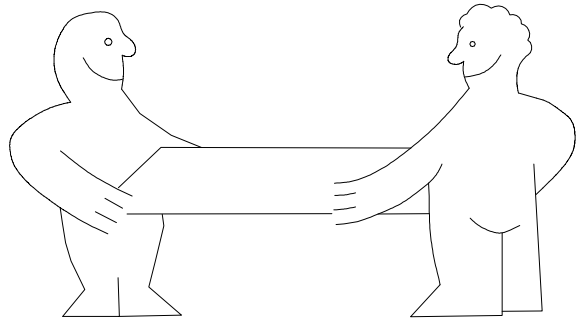
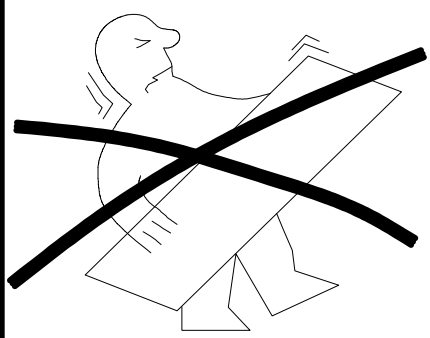
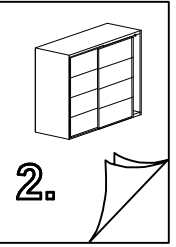
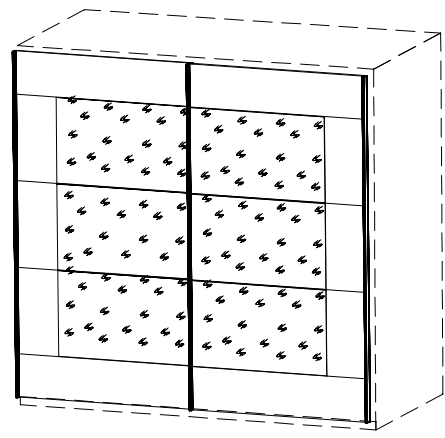
1.



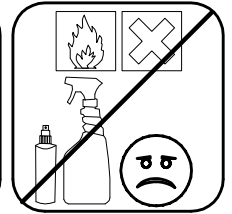
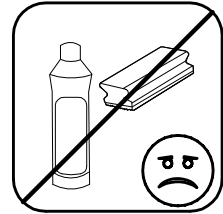
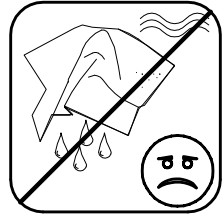
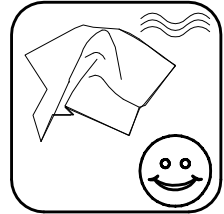
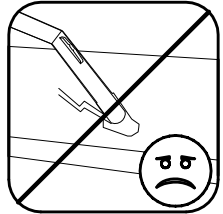
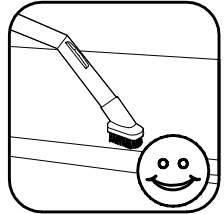
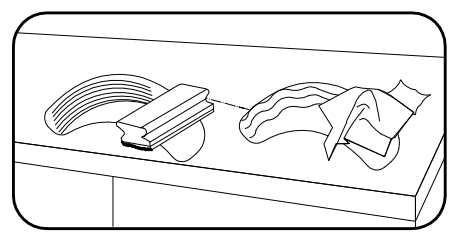
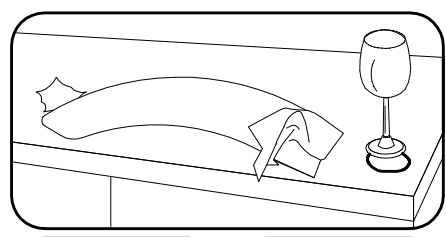
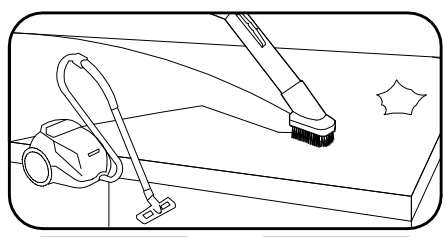
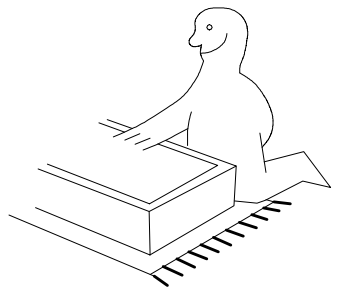
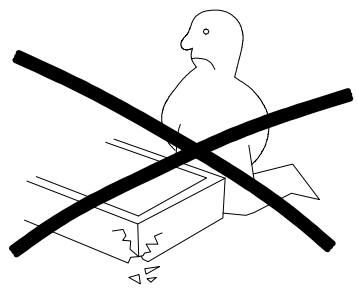
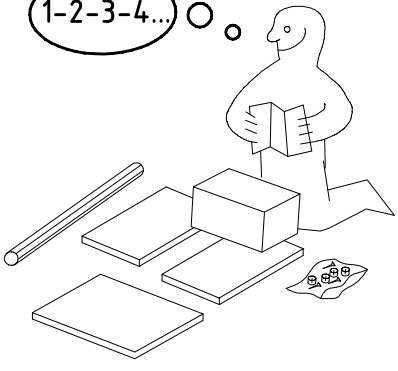
2.

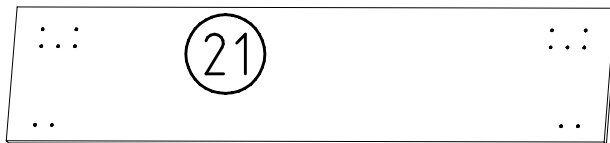
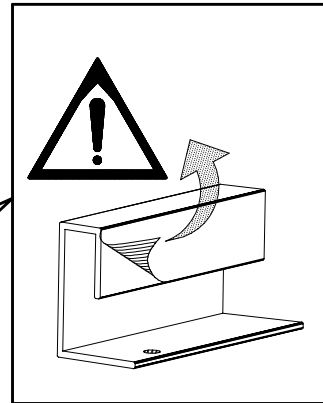
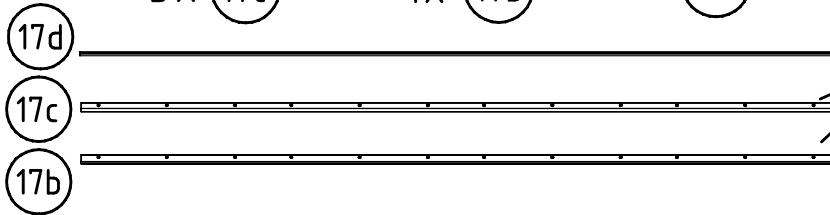
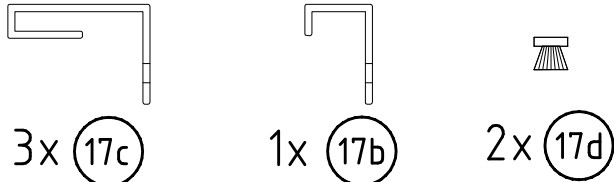
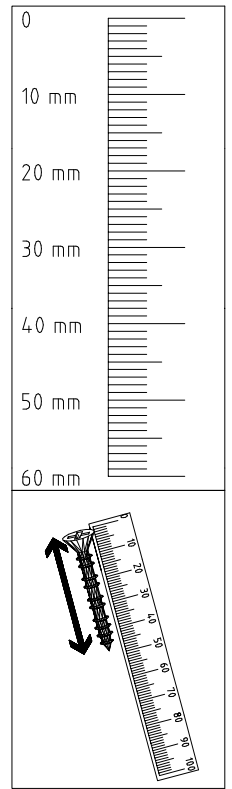
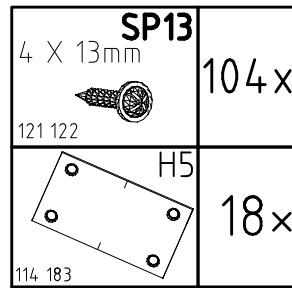
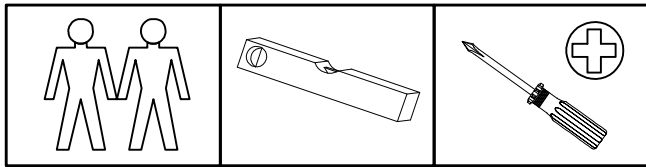


1.

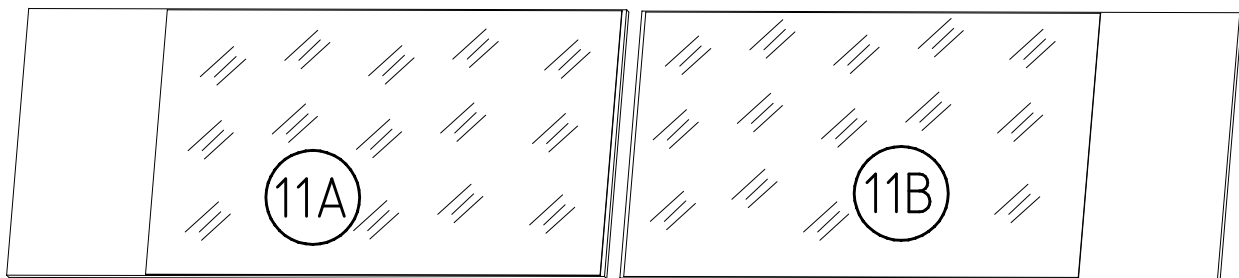


1-2-3-4... ○

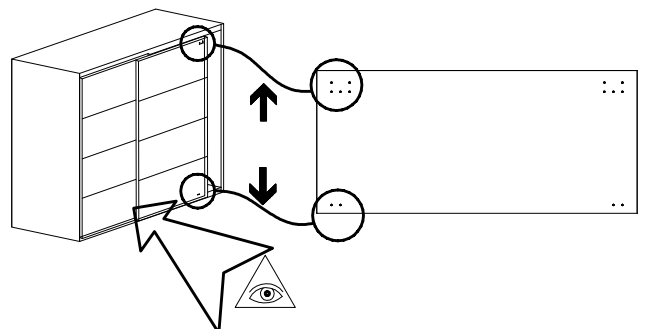
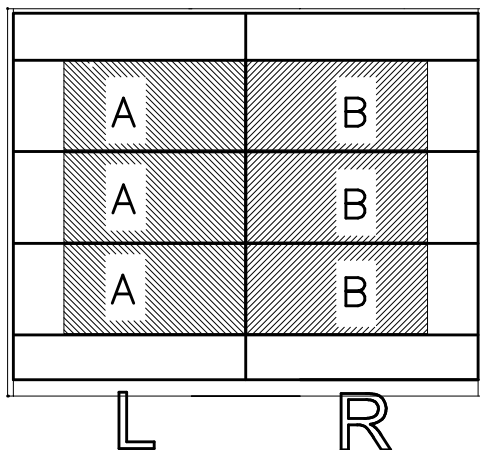




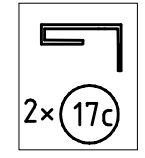
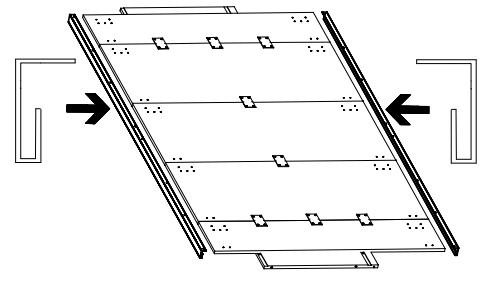
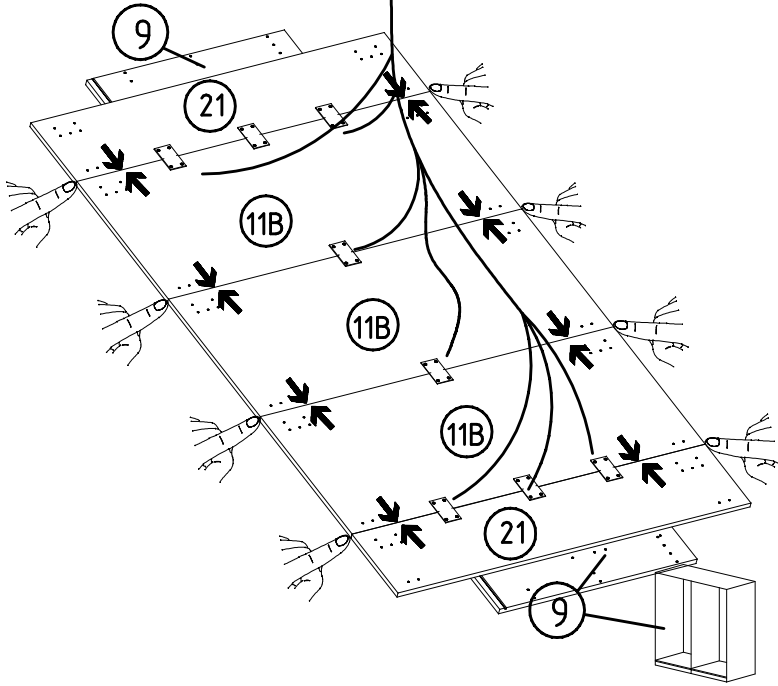
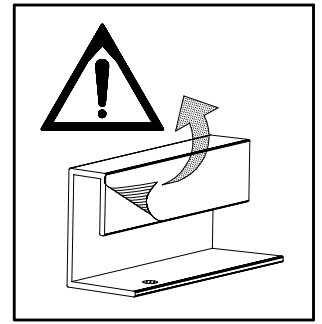
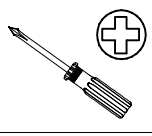
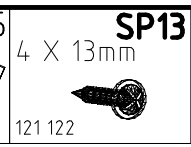
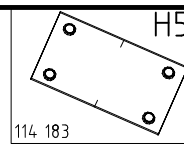
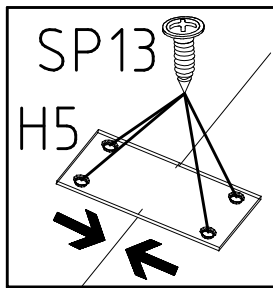
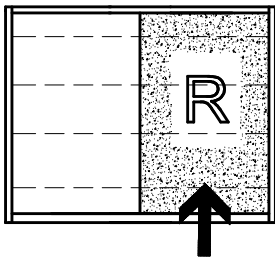
4x 695 / 916 / 1135 / 1357 / 1579 x 252 x 15



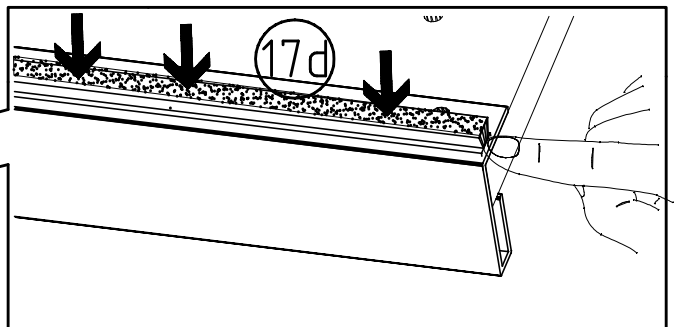
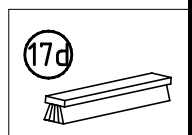
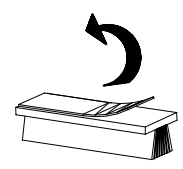
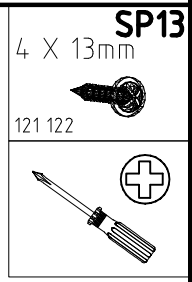
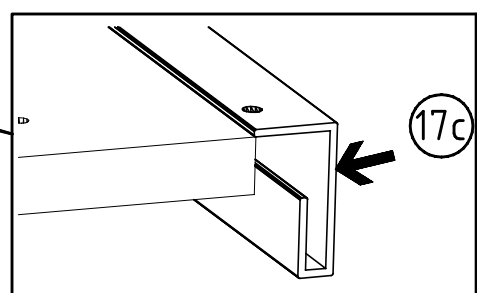
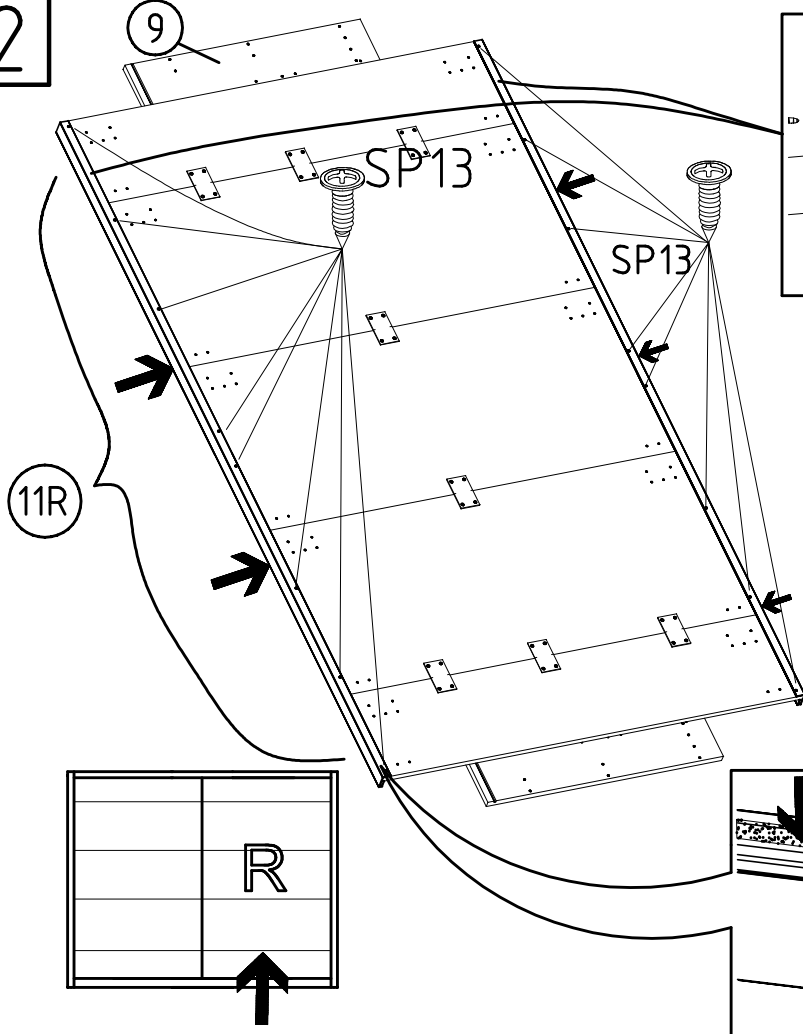
6x 695 / 916 / 1135 / 1357 / 1579 x 504 x 15 3x A / 3x B



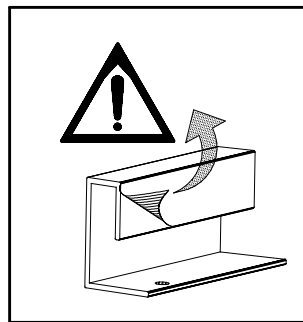
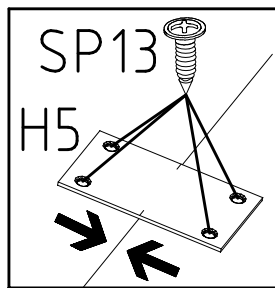
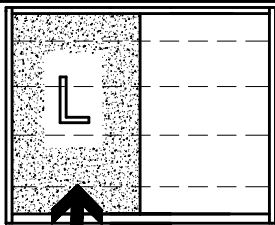
1



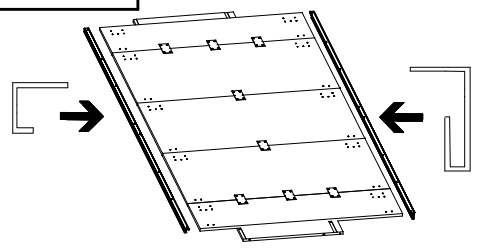
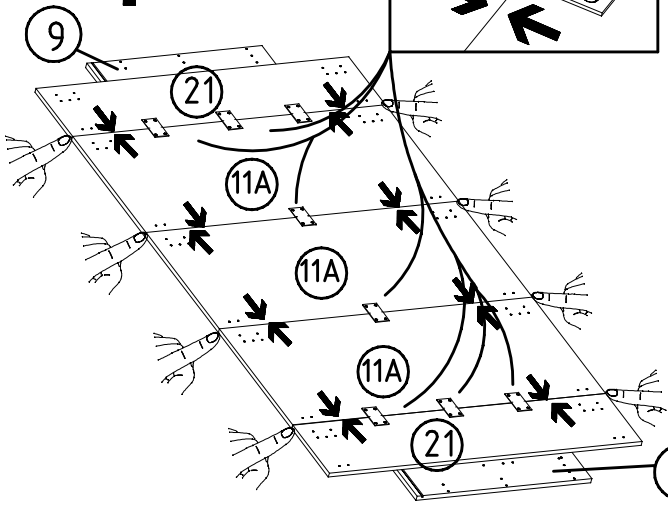
2



3

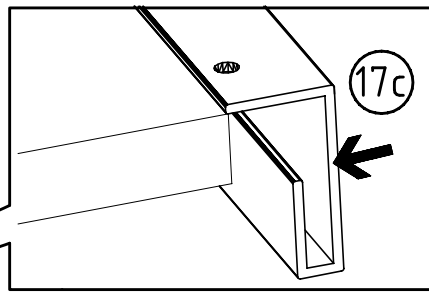
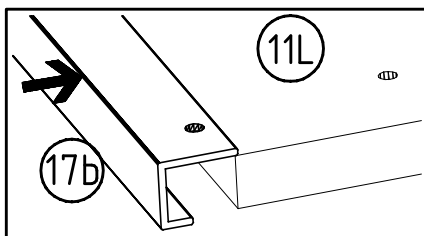


H5 4 X 13mm
114 183 121 122

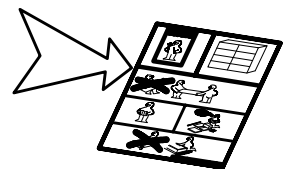
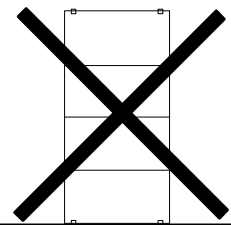
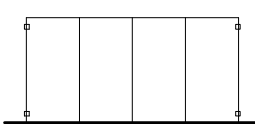
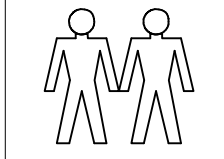
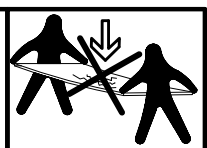
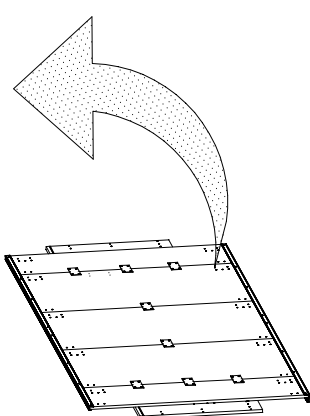
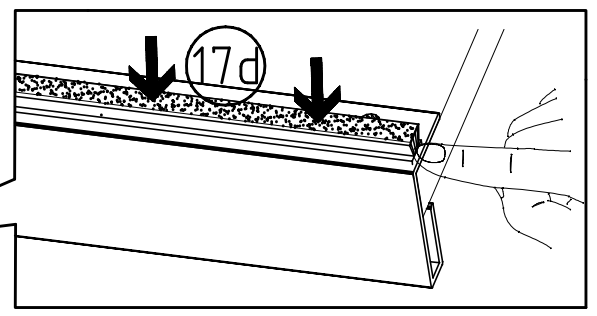
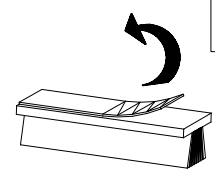
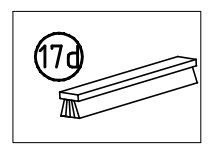
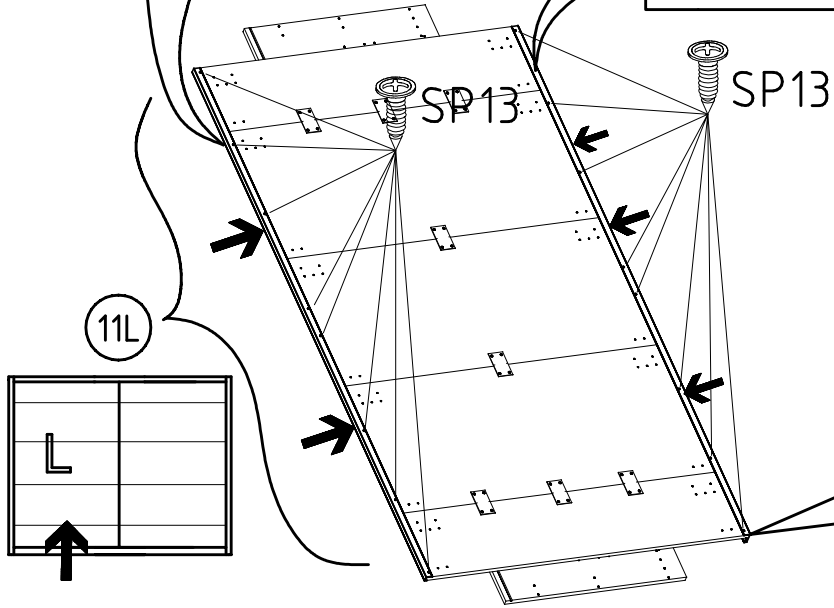


1x 17c 1x 17b

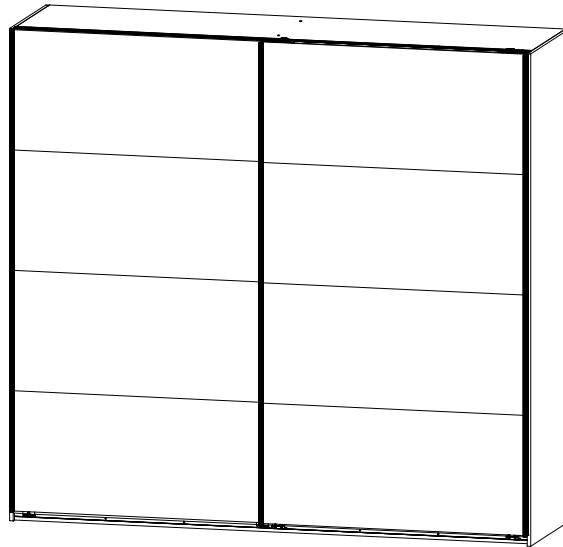
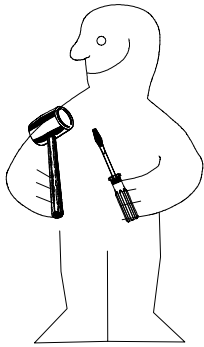
4



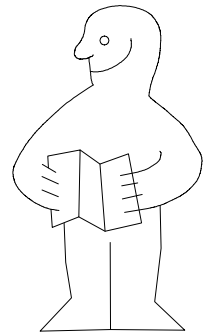
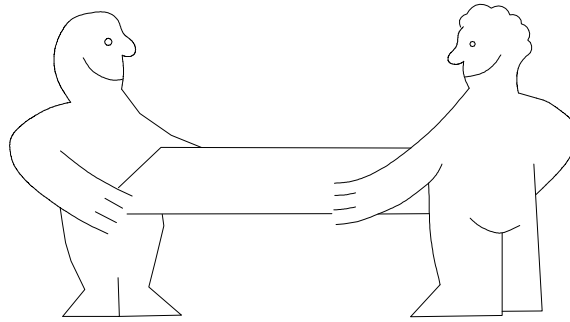
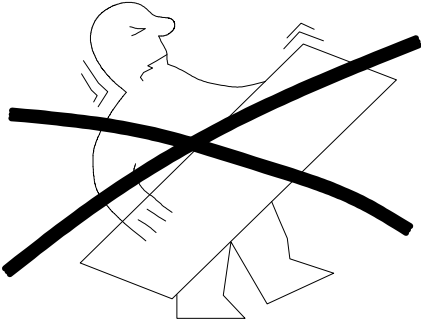
SP13 4 X 13mm
121 122



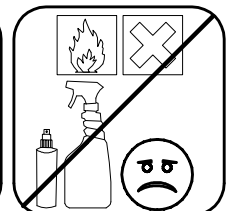
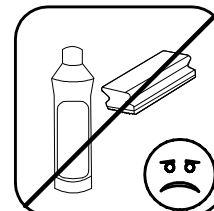
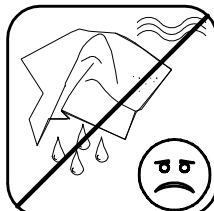
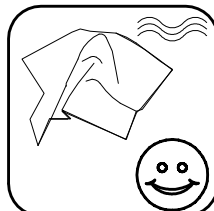
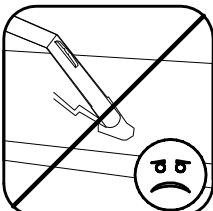
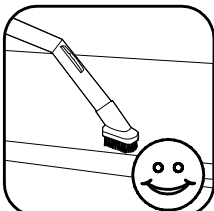
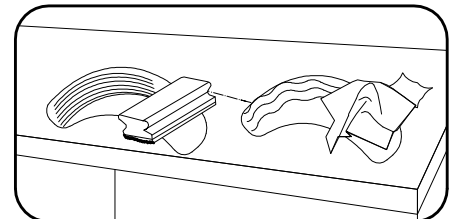
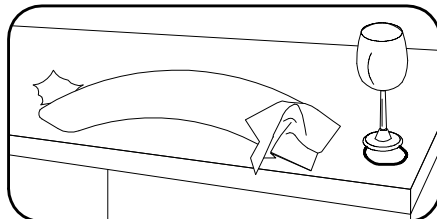
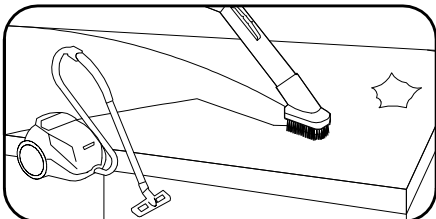
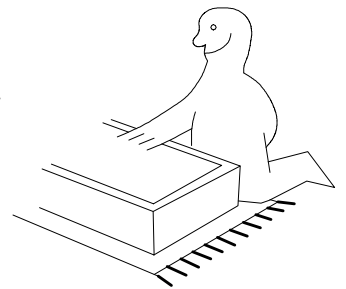
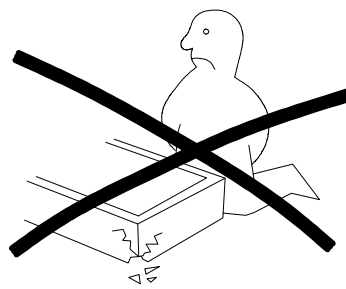
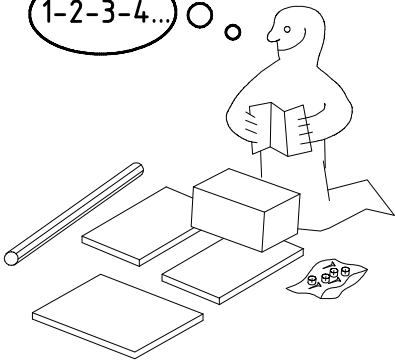
980864



H 225 1MS



1-2-3-4... ○

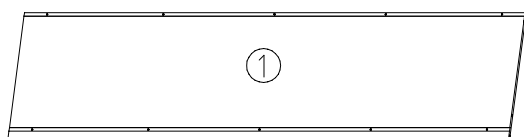
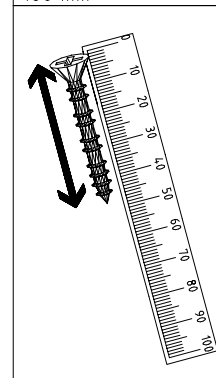
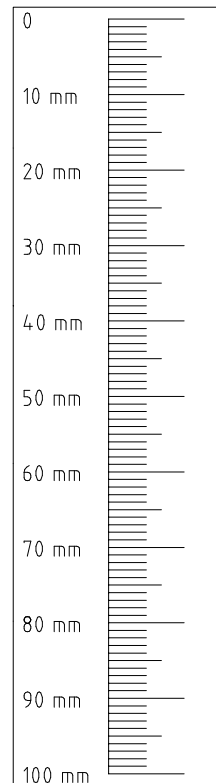
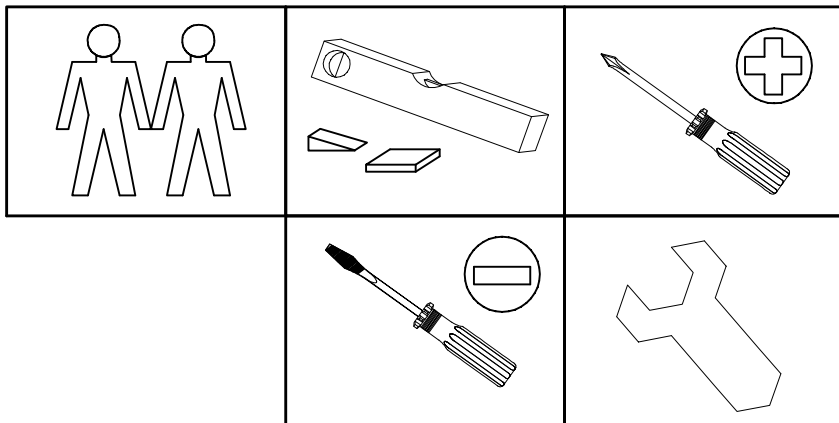


980864

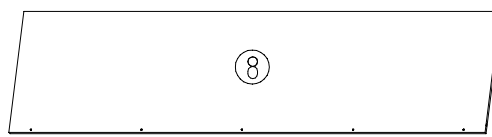
12.12.12 / 05.09.16

09 16

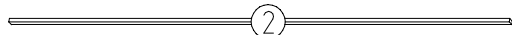
1/15



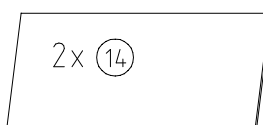
2205x560x15



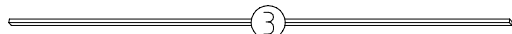
2205x560x15



2204x32x15

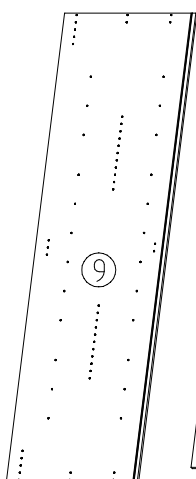


2x 14

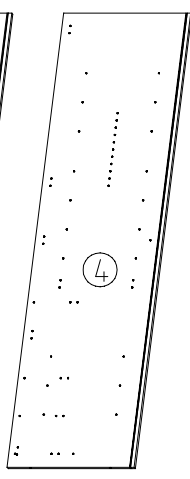


2204x32x15

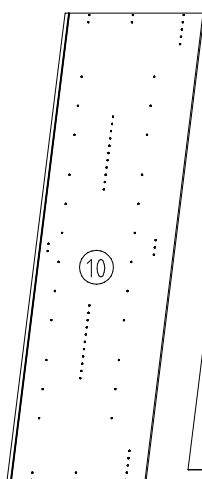
1095x500x18



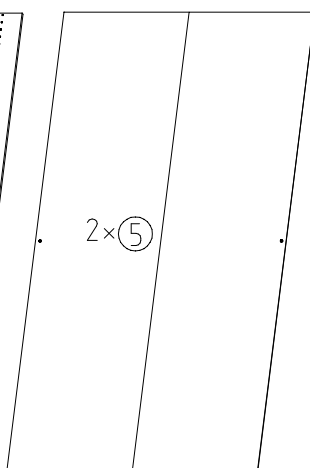
2064x577x15



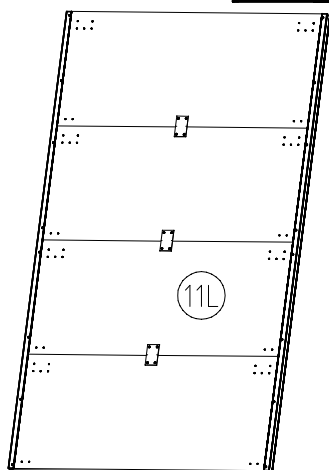
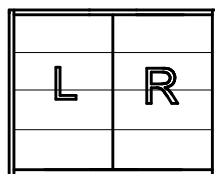
2001x560x15



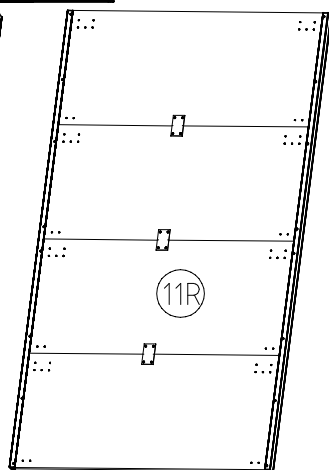
2064x607x15



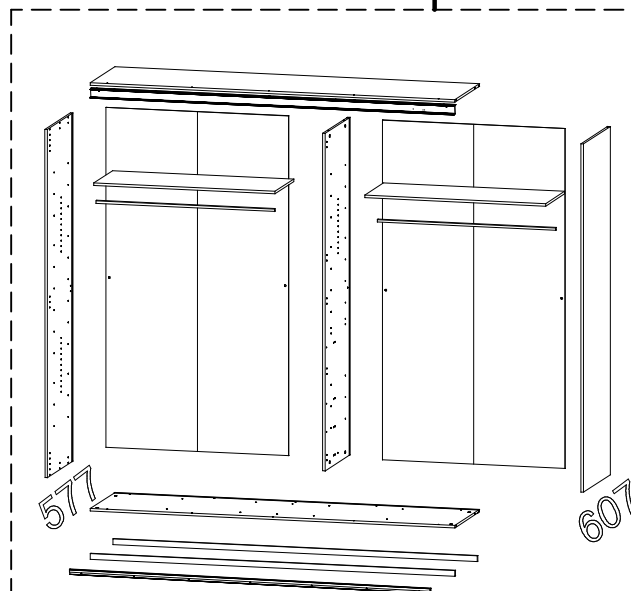
2015x1104x2,5



2018x1135x15



2018x1135x15

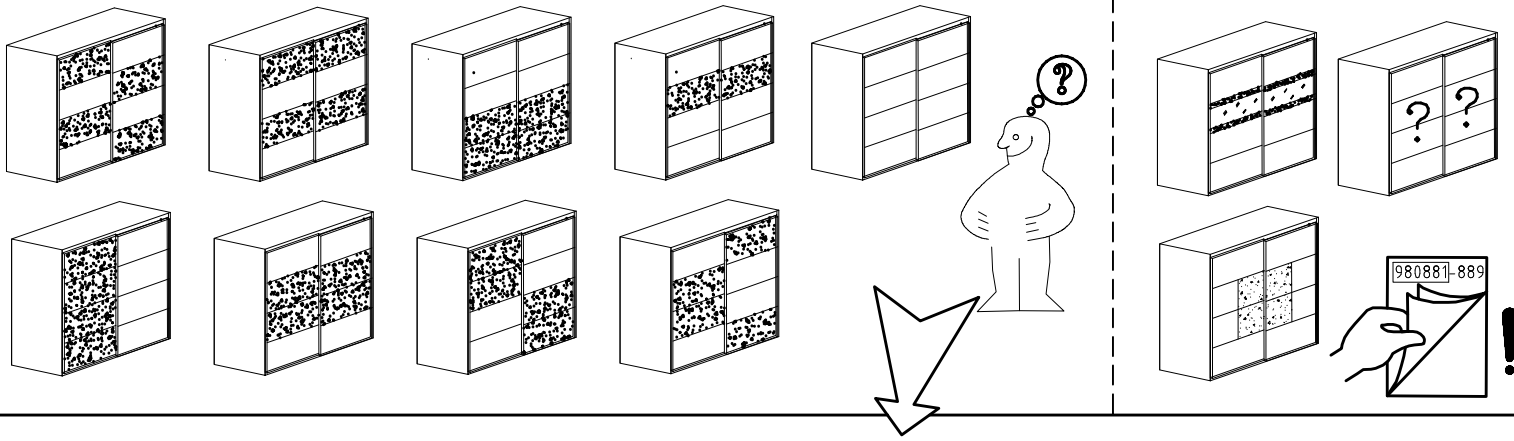


980864

12.12.12 / 05.09.16

09 16

2 / 15



1x **FPN**
1316/1760
2204/2648/3092/3536

1x **LP**
1316/1760
2204/2648/3092/3536

| | | |
|--|--------------|----|
| | SWH1 | 2x |
| | SWH2 | 1x |
| | SWH3 | 1x |
| | SWH-D | 1x |

| | | |
|--|----------------|----|
| | SWH 6 | 2x |
| | SWH 7 | 2x |
| | SWH-SKL | 1x |
| | SWH-SKR | 1x |

| | | |
|--|---------------|-----|
| | SWH-ST | 2x |
| | SWH-MS | 2x |
| | T2 | 24x |
| | H5 | 6x |

| | | |
|--|-------------|-----|
| | SP13 | 65x |
| | G24 | 9x |
| | GH13 | 5x |
| | G43 | 5x |

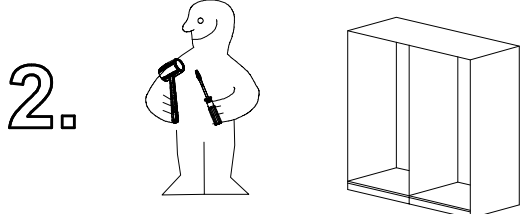
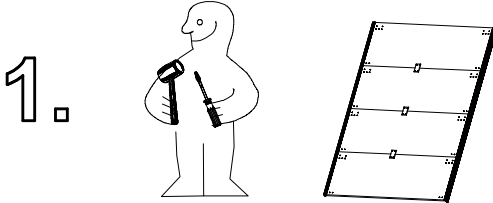
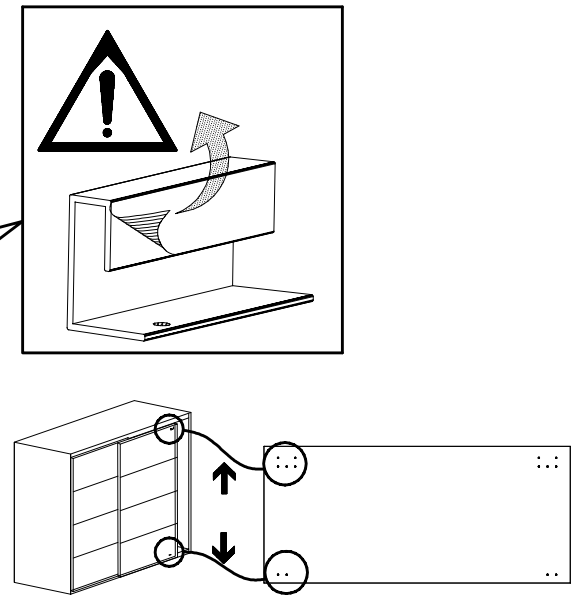
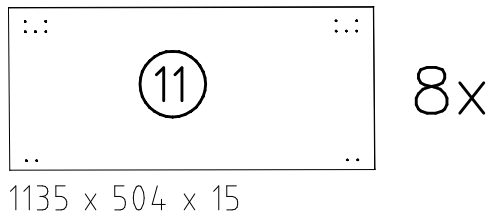
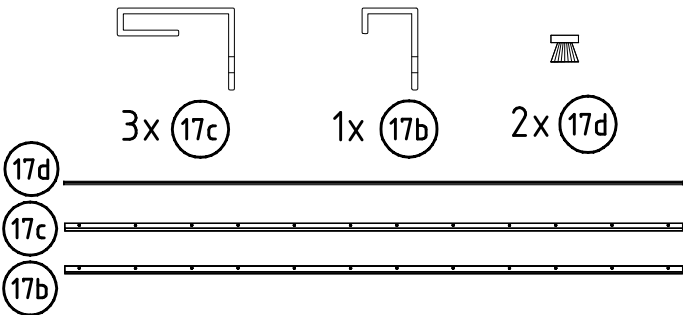
| | | |
|--|----------|-----|
| | A | 12x |
| | C | 12x |

| | | |
|--|-----------|----|
| | T6 | 4x |
| | J1 | 4x |

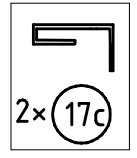
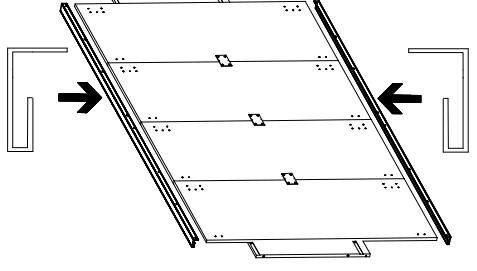
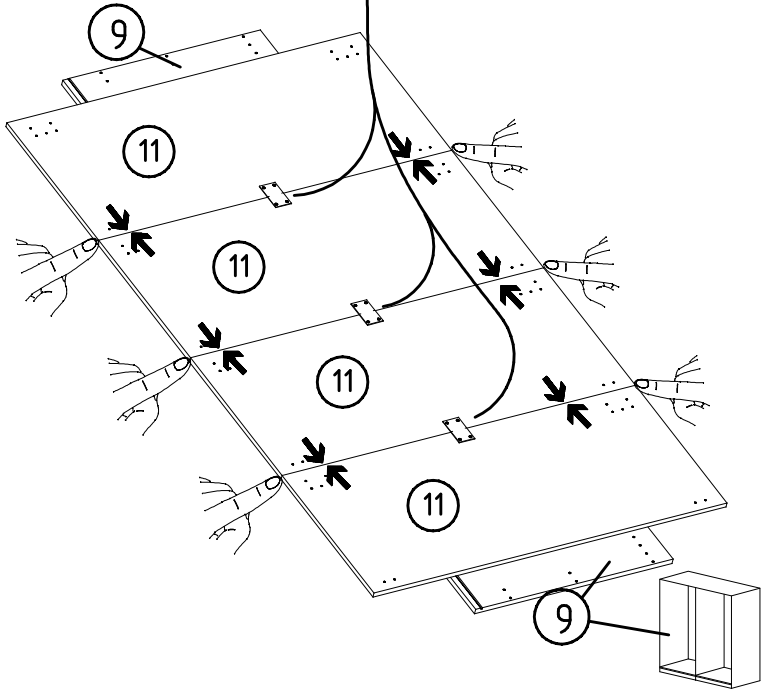
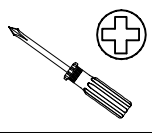
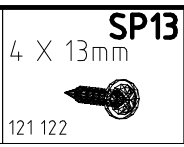
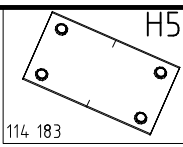
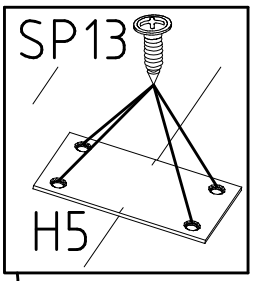
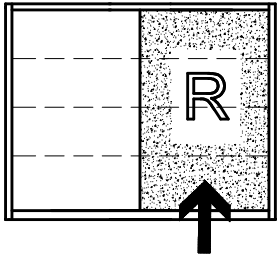
| | | |
|--|-----------|----|
| | L7 | 8x |
| | K1 | 4x |

| | | |
|--|------------|-----|
| | G14 | 10x |
| | G1 | 8x |

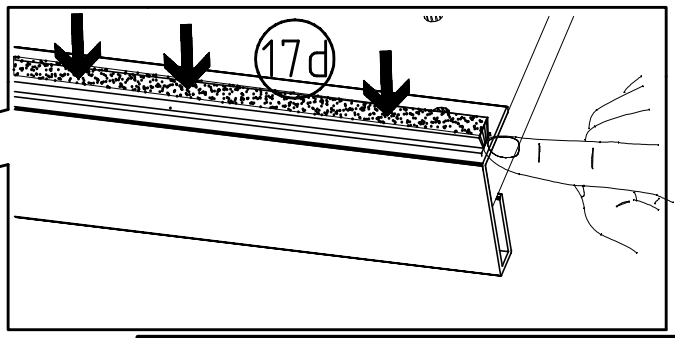
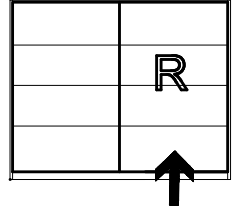
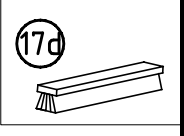
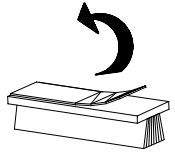
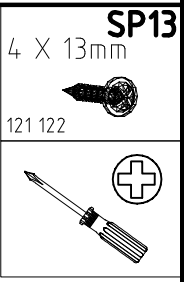
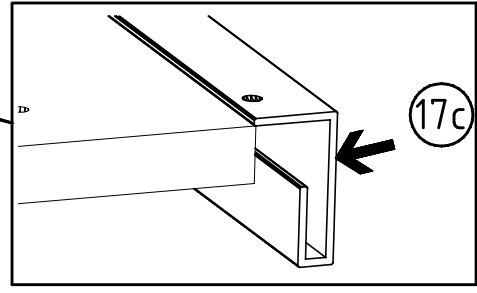
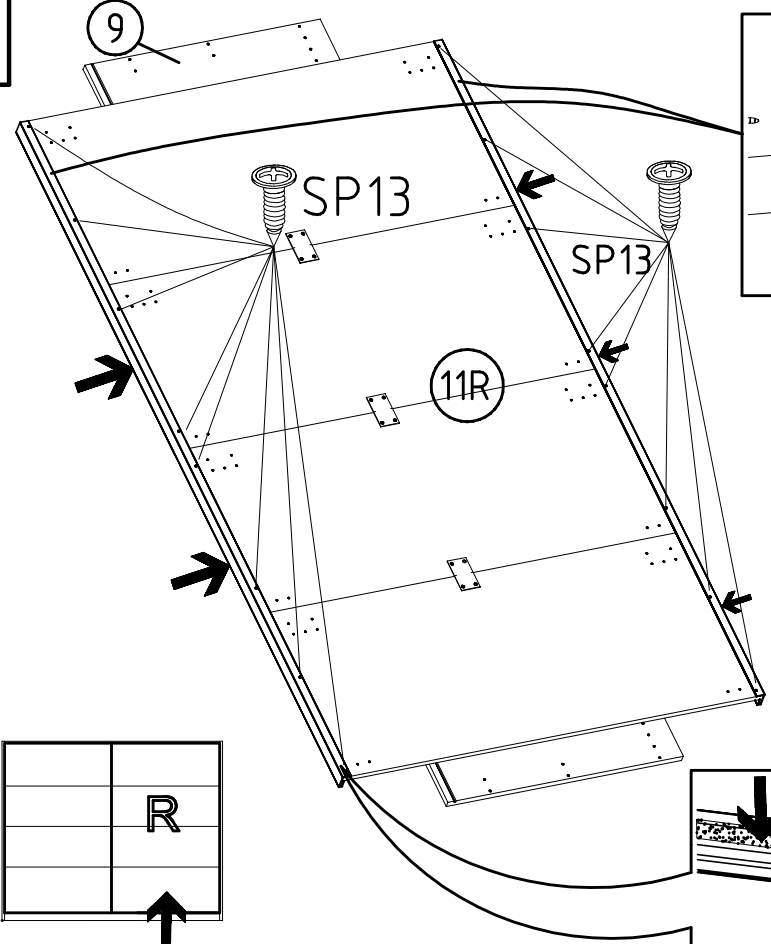
| | | |
|--|------------|----|
| | K22 | 2x |
|--|------------|----|



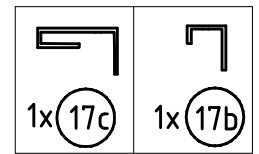
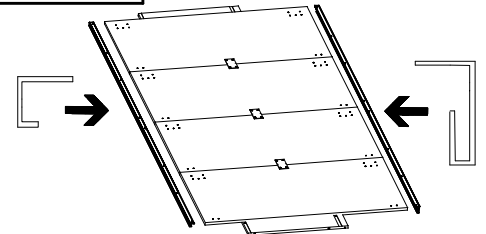
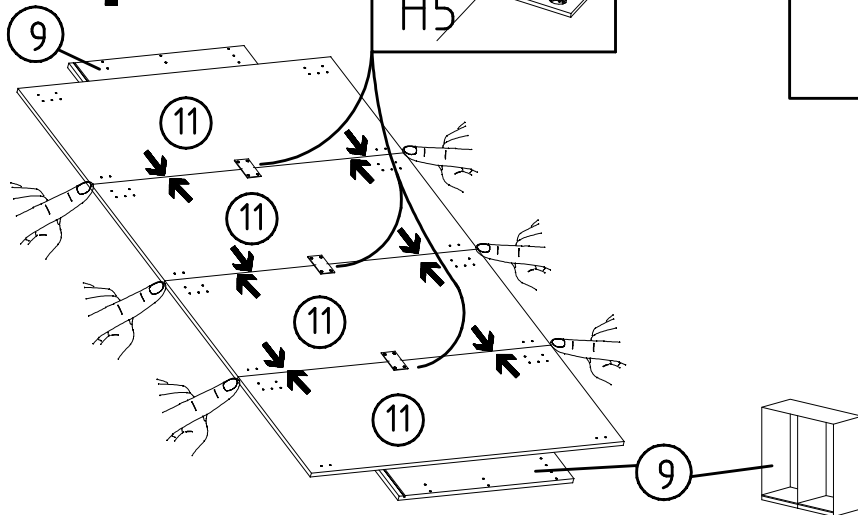
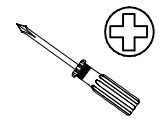
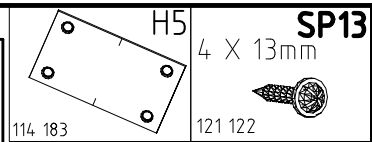
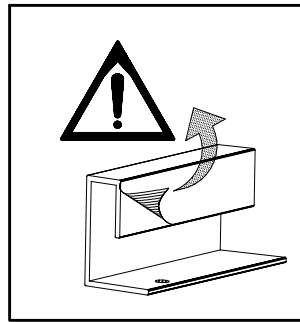
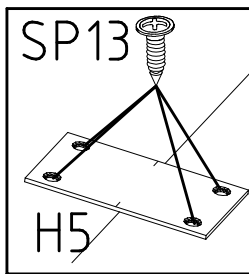
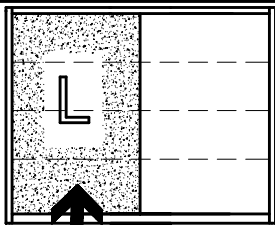
1



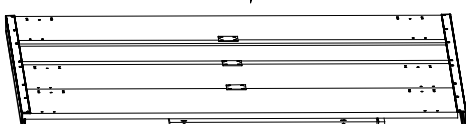
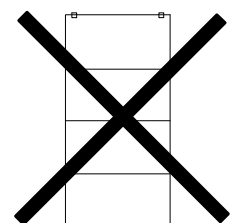
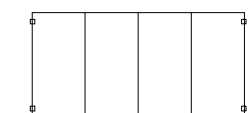
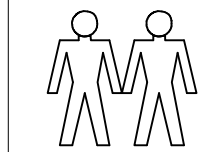
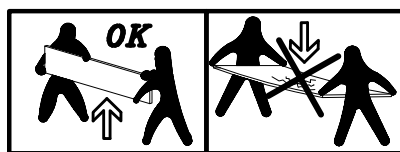
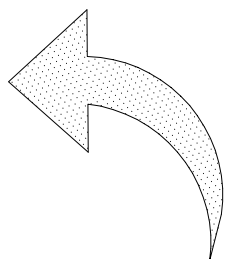
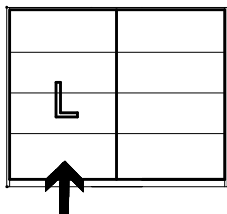
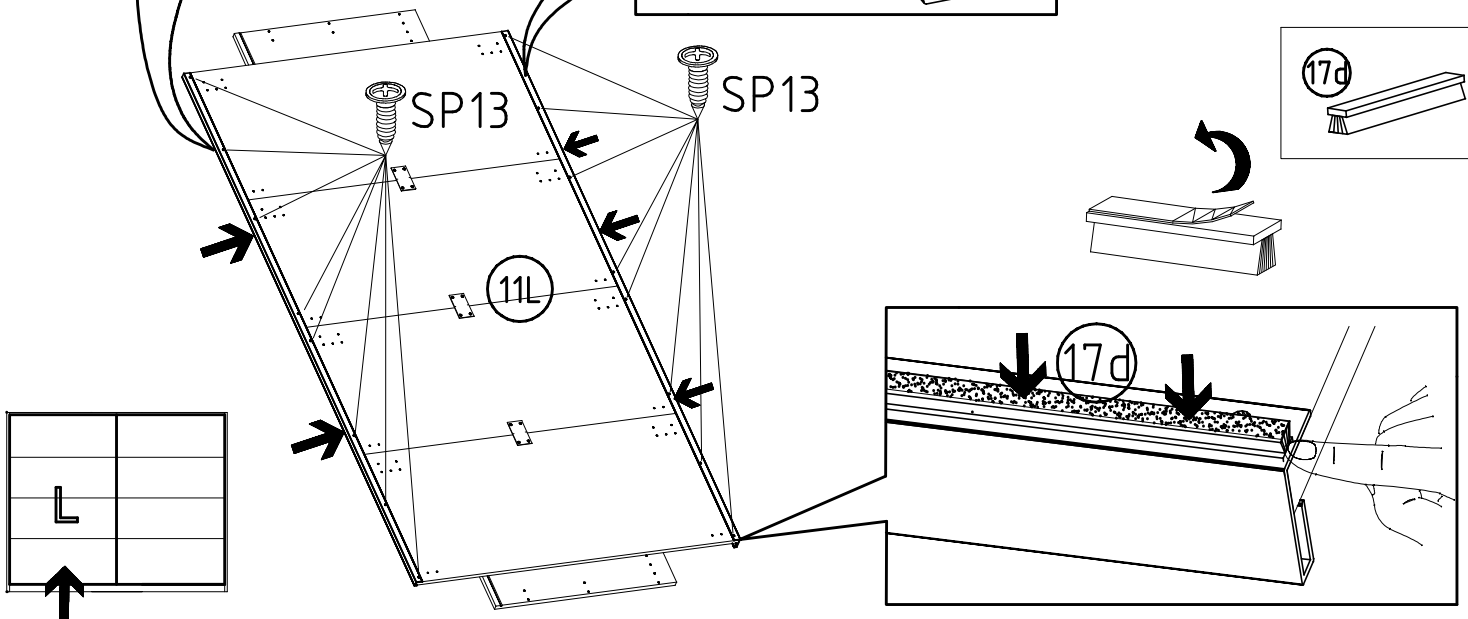
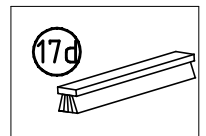
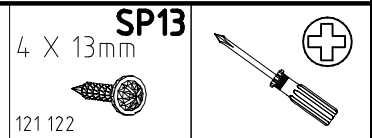
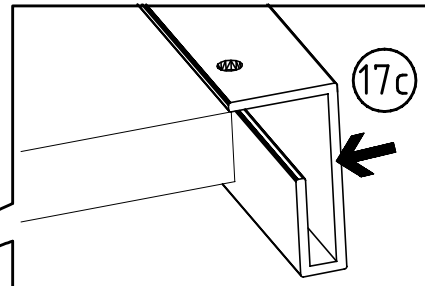
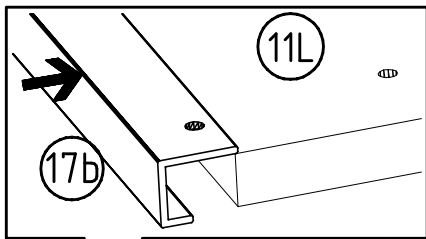
2



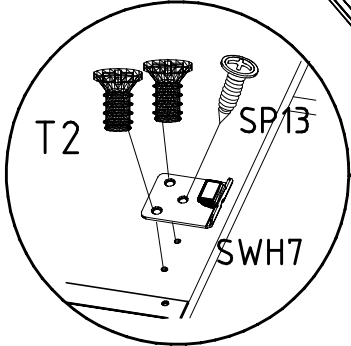
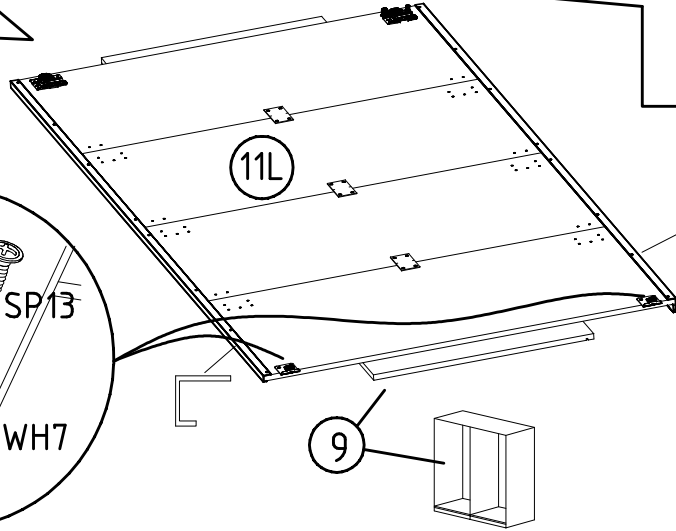
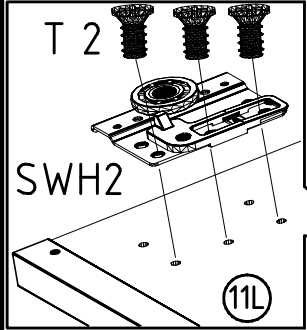
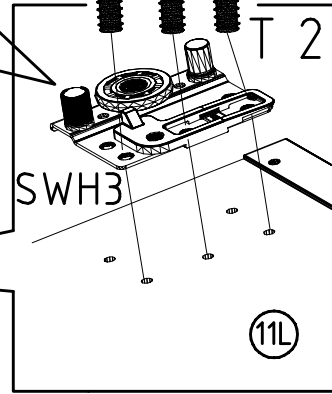
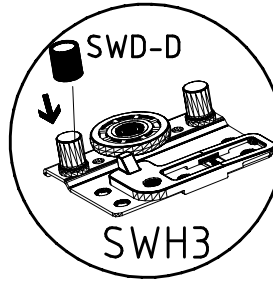
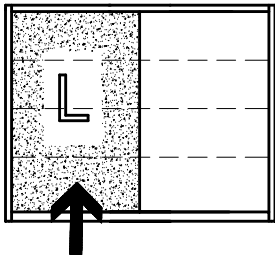
3



4

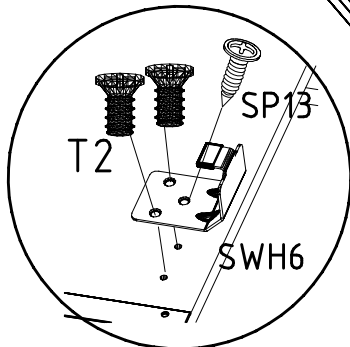
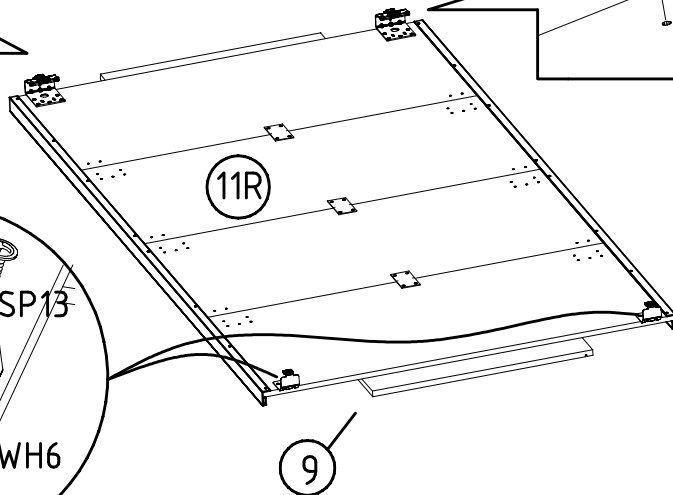
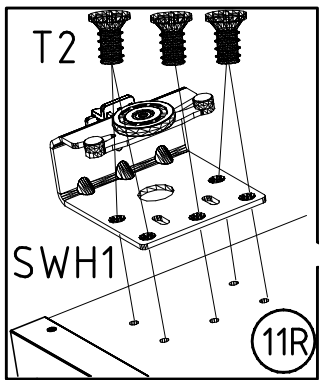
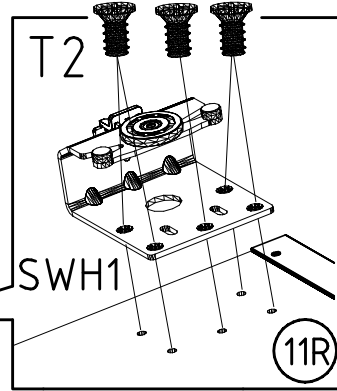
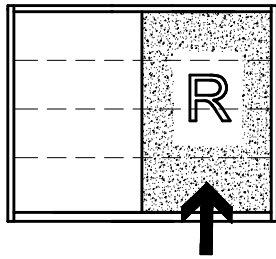


5

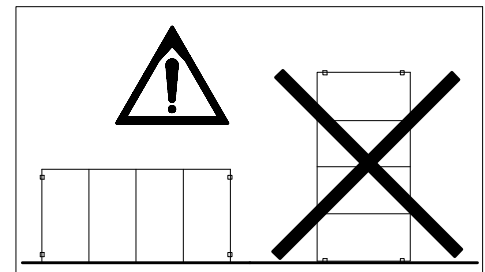


- SWH2
- SWH3
- SWH7
- SWH-D
- 6,3 x 10,5 mm T2
- 111.030
- SP13
- 4 X 13mm
- 121 122
- +

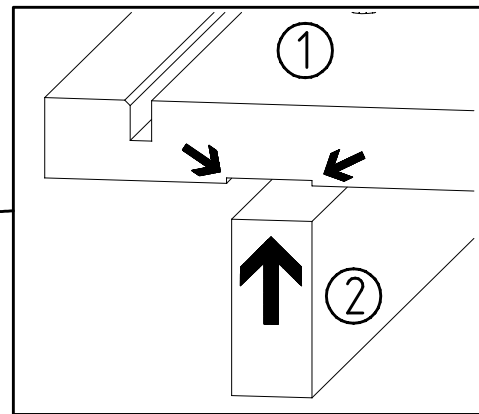
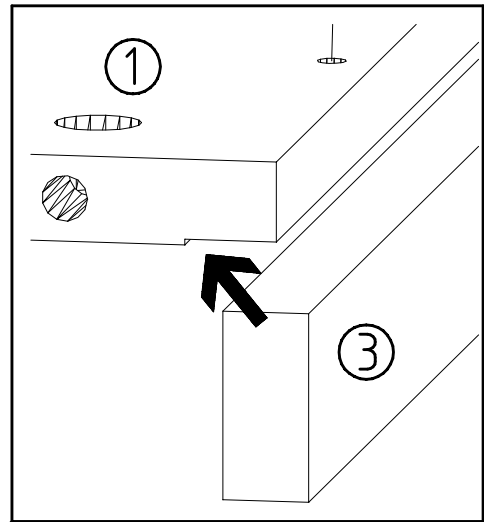
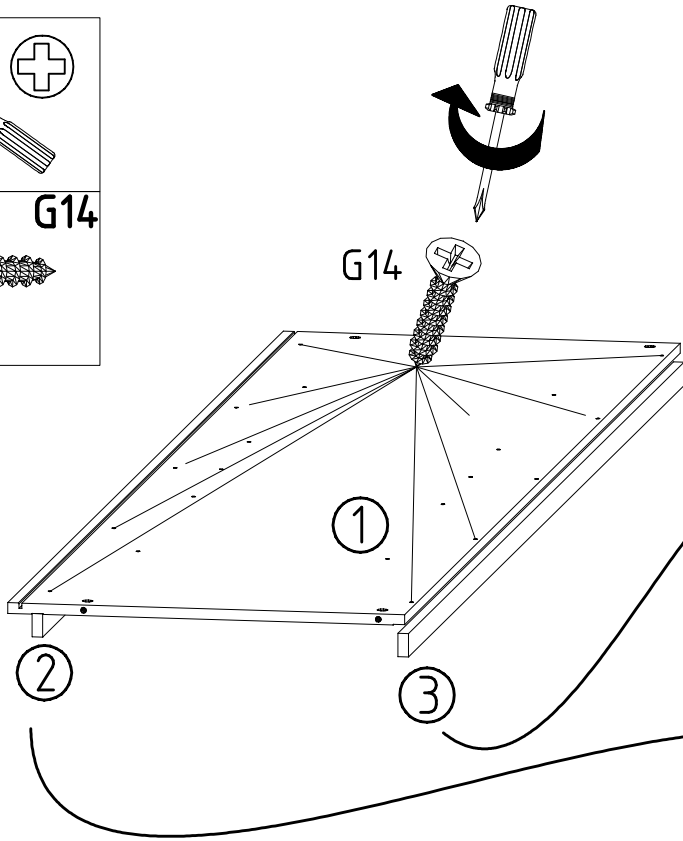
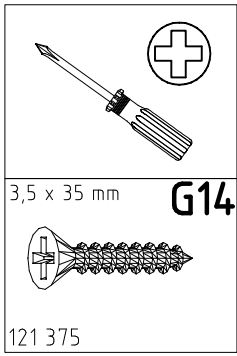
6



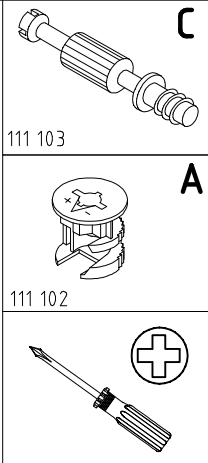
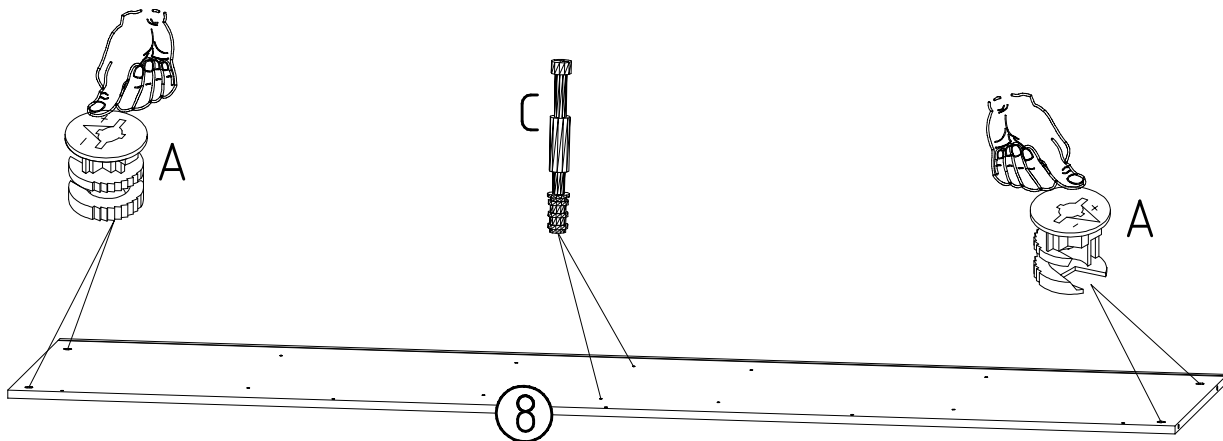
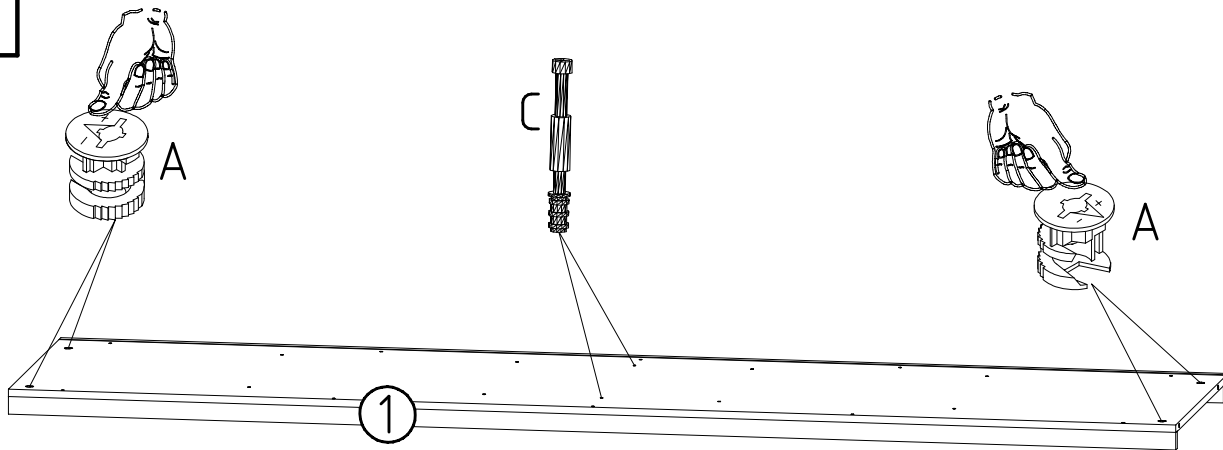
- SWH1
- SWH6
- 6,3 x 10,5 mm T2
- 111.030
- SP13
- 4 X 13mm
- 121 122
- +



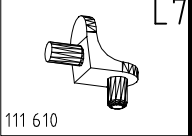
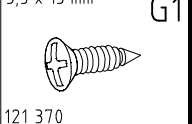
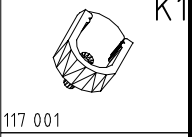
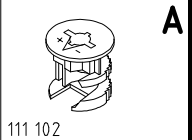
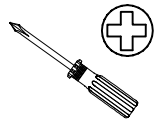
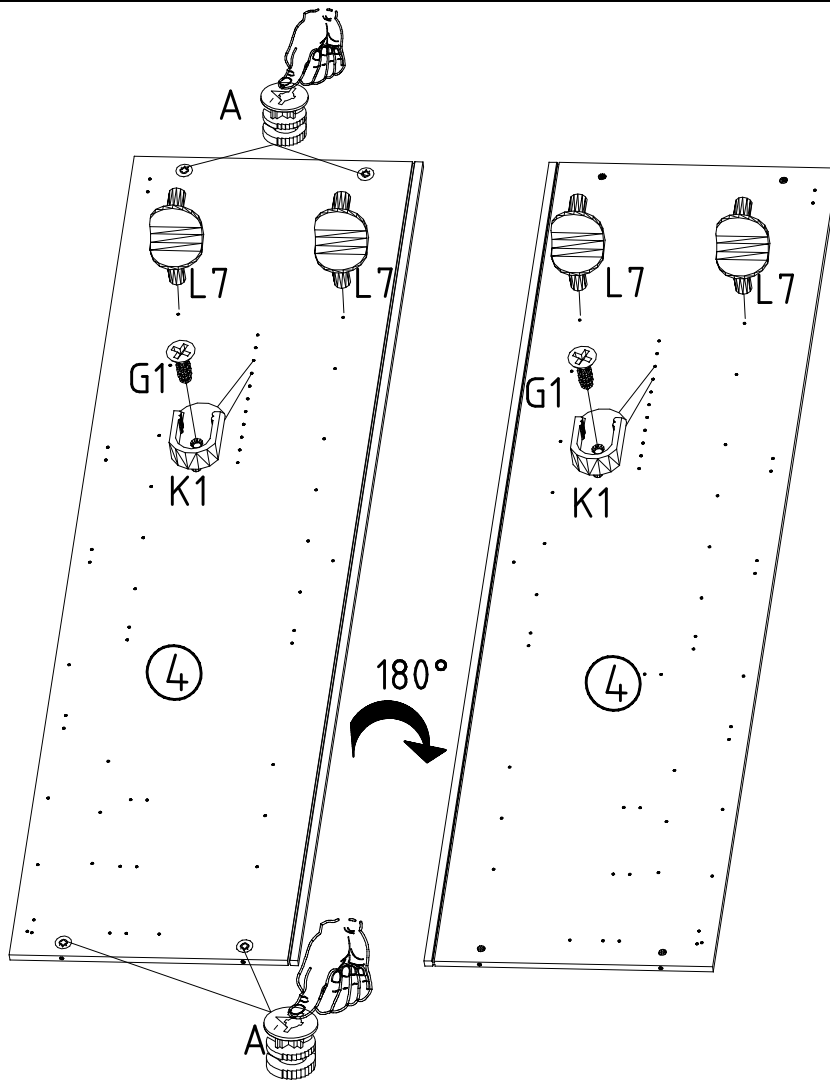
7



8



9



111 102

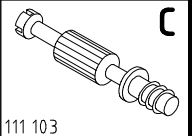
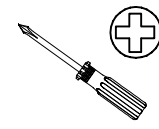
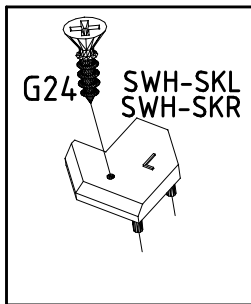
117 001

3,5 x 15 mm

121 370

111 610

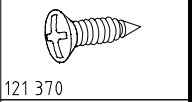
10



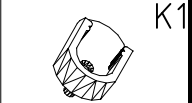
111 103

3,5 x 15 mm

G1



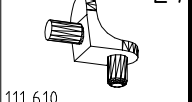
121 370



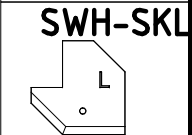
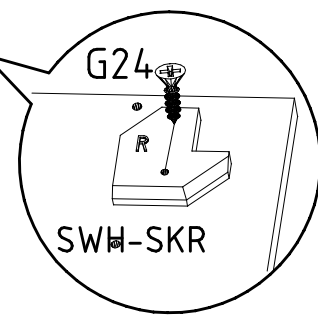
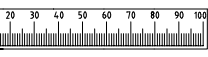
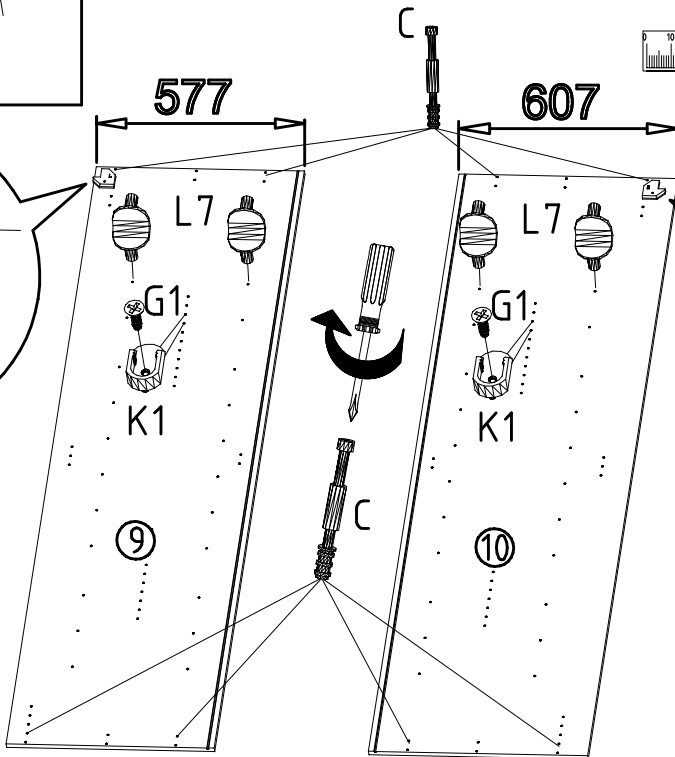
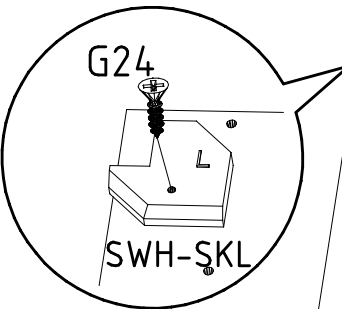
117 001

3,5 x 22 mm

L7



111 610



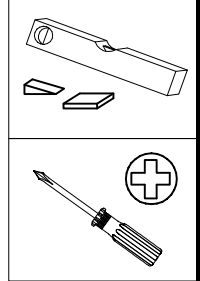
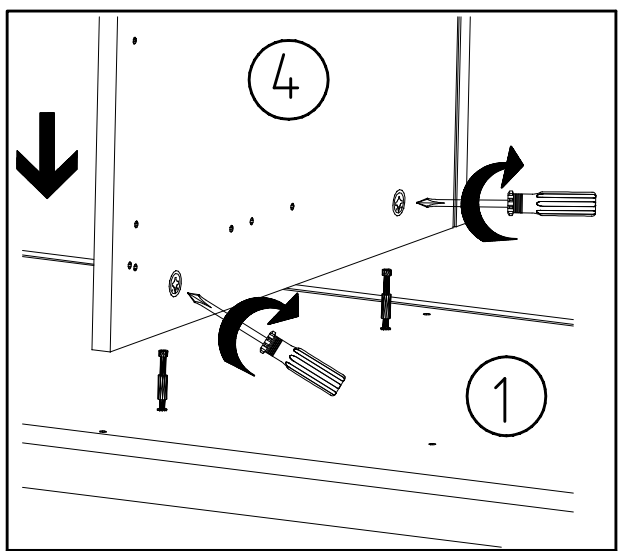
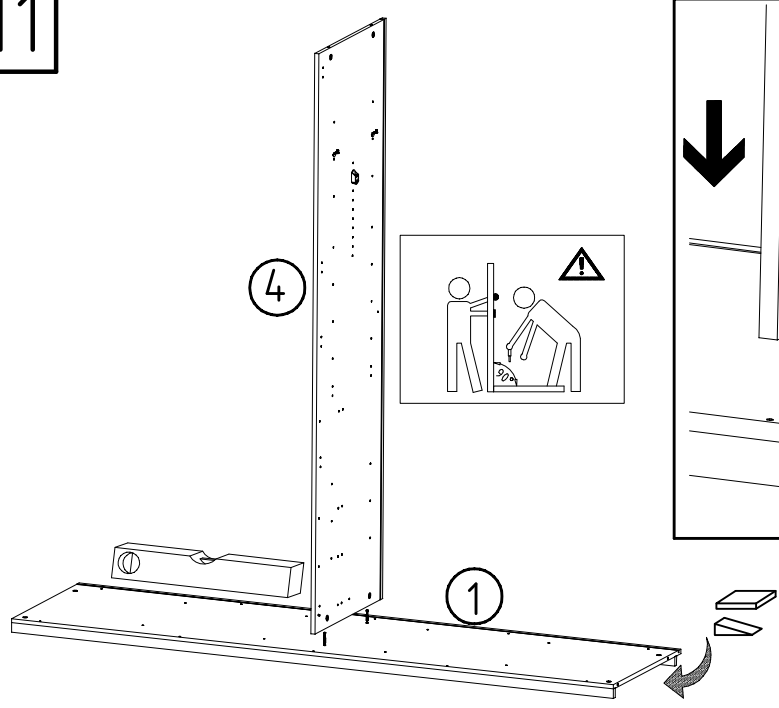
3,5 x 22 mm

G24

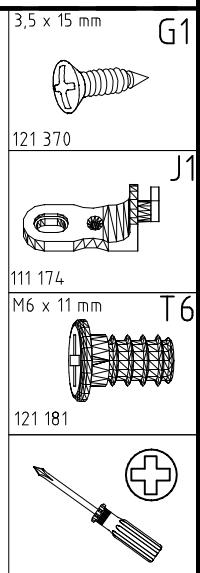
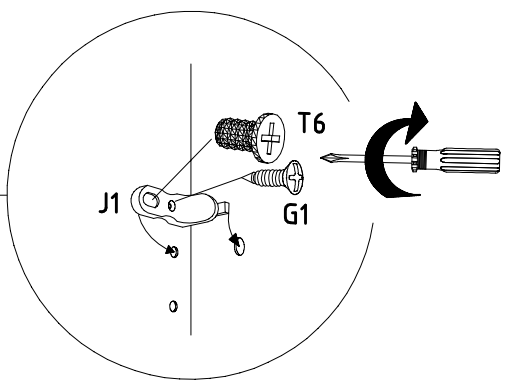
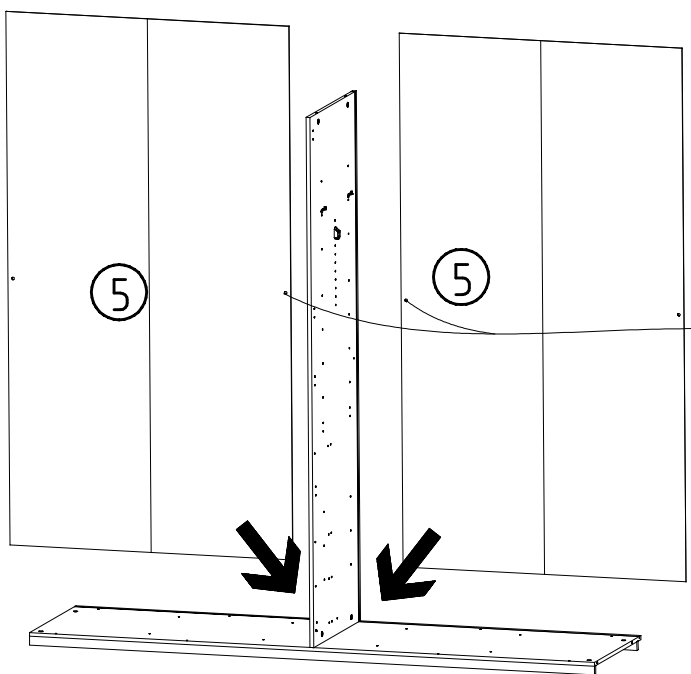


121 004

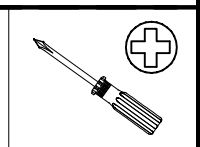
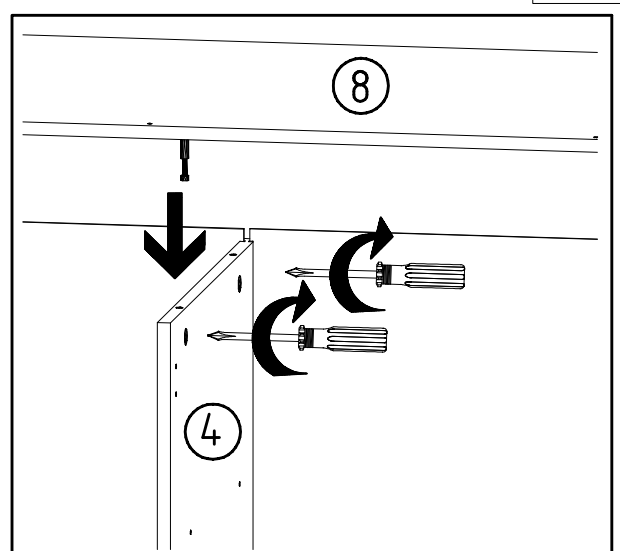
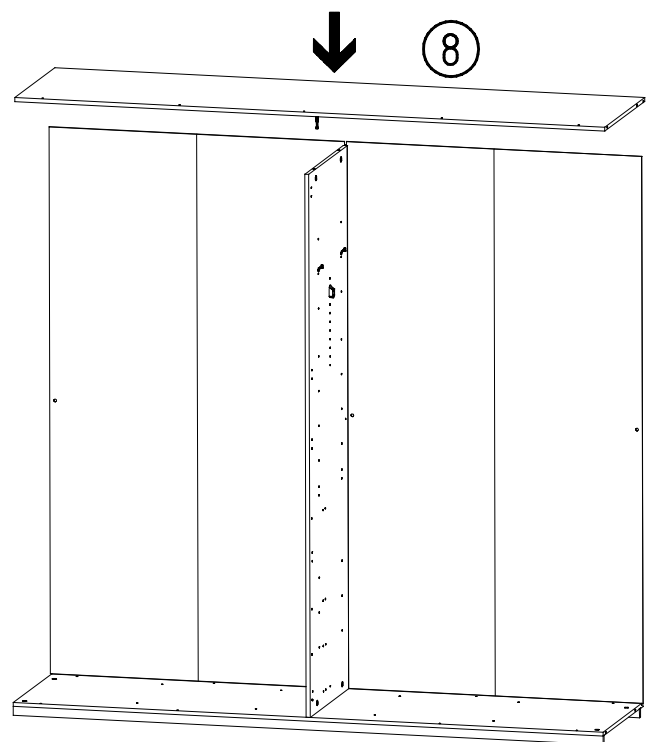
11



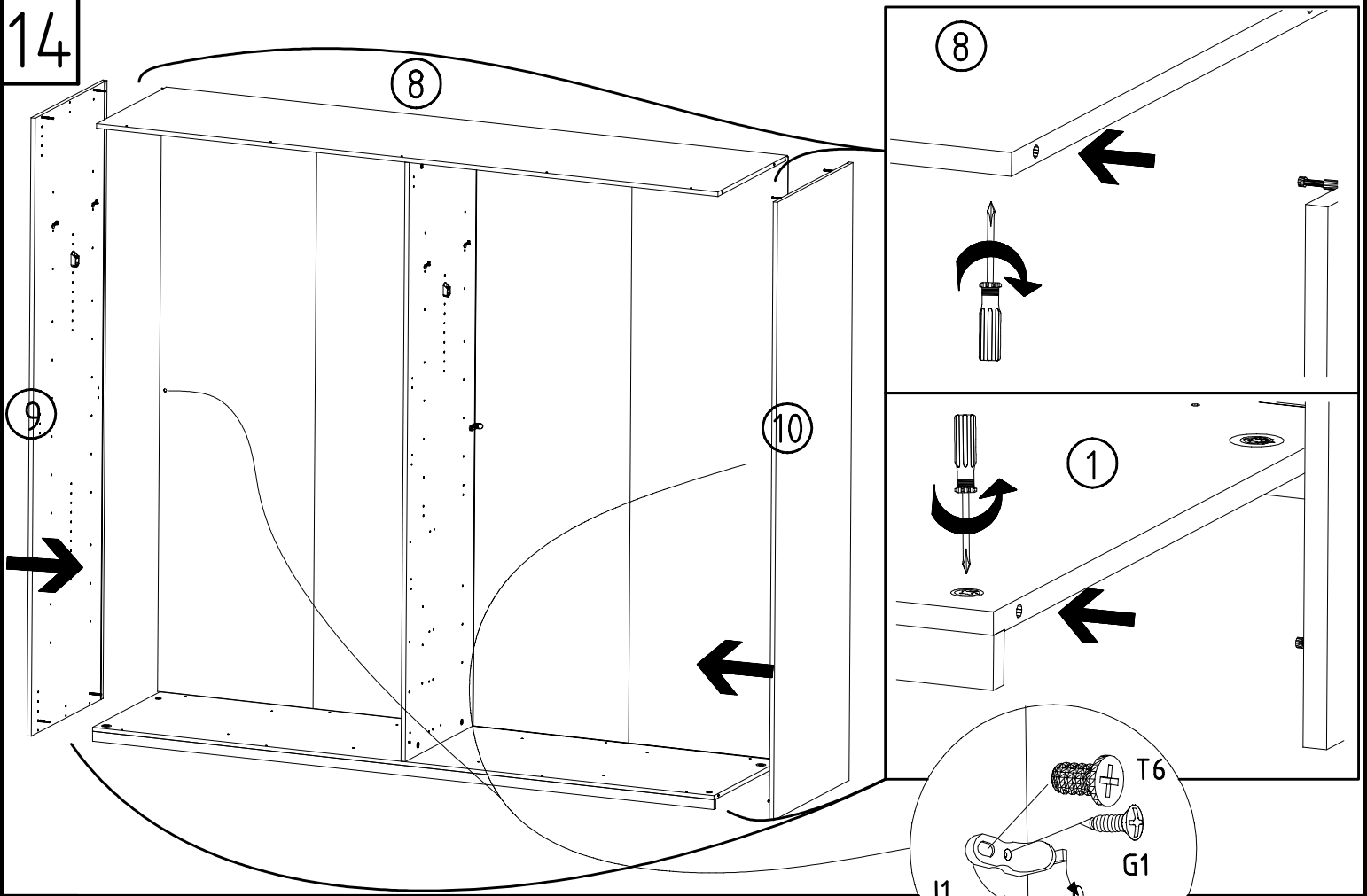
12



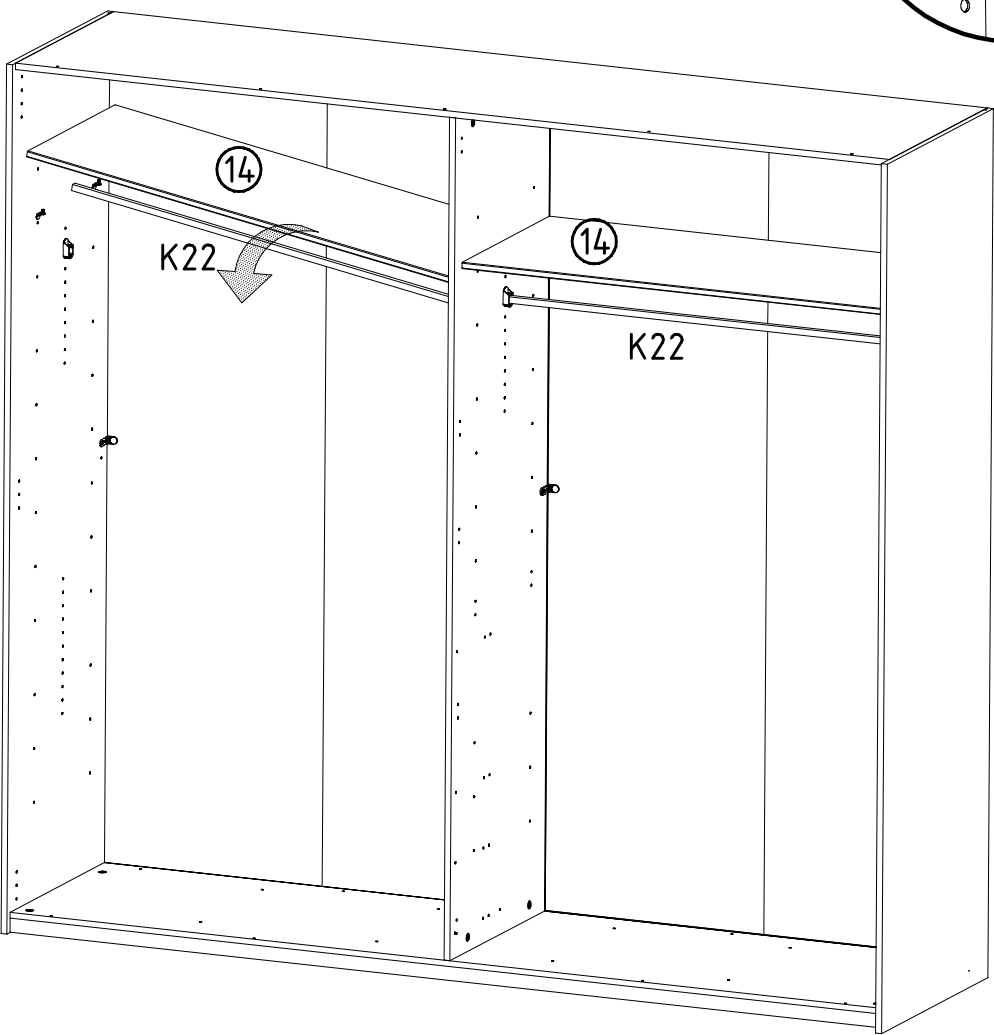
13



14

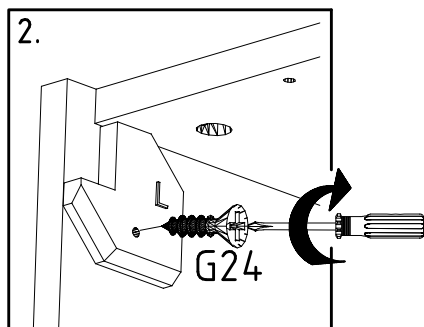
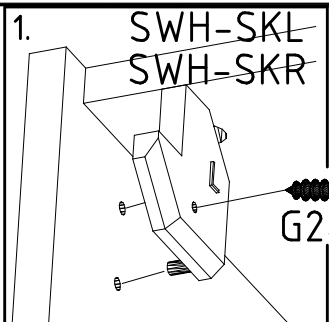


15

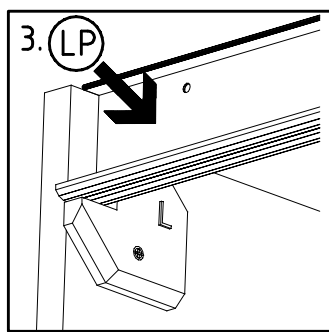


| |
|---------|
| K22 |
| 1088mm |
| 112 404 |

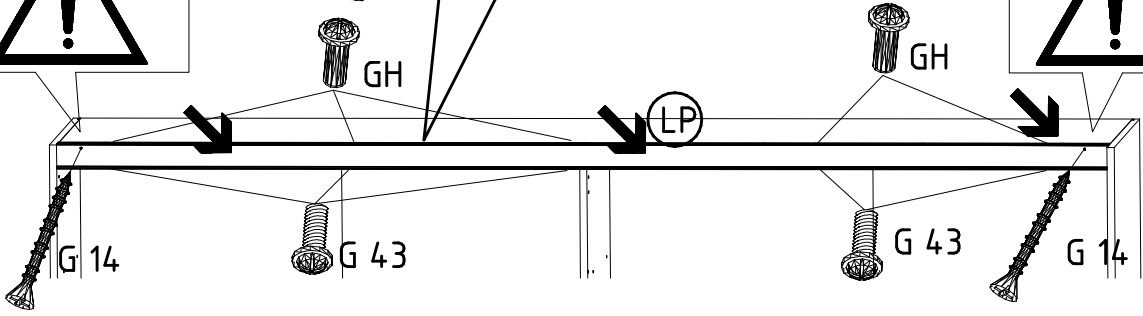
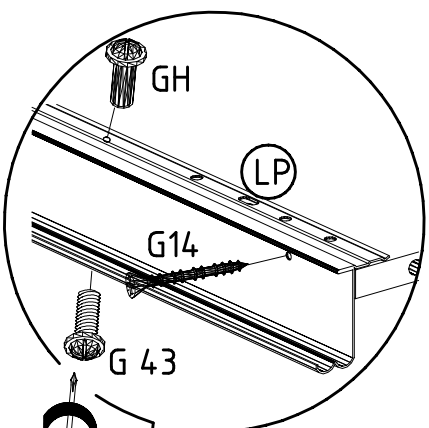
16



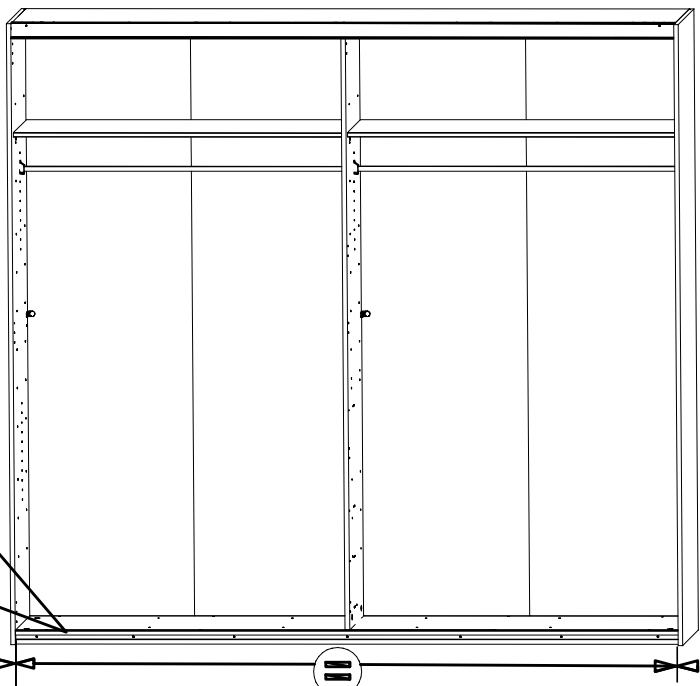
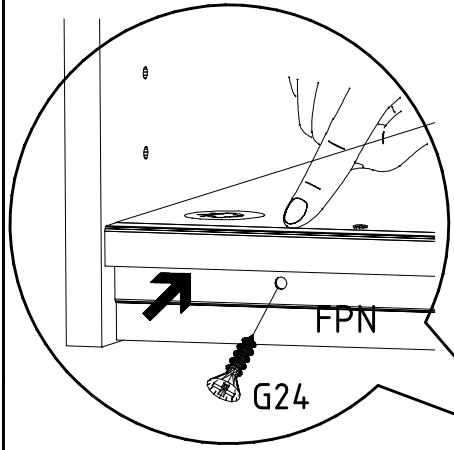
| | | | | | |
|------------------------|------------|-----------------------|-----|-----------------------|------|
| 3,5 x 35 mm 121 375 | G14 | M4 x 10 mm 121 xxx | G43 | M4 x 13 mm 121 xxx | GH13 |
|------------------------|------------|-----------------------|-----|-----------------------|------|



LP
1316/1760
2204/2648/3092/3536



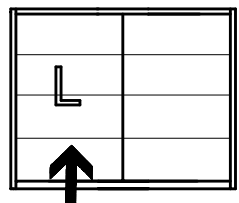
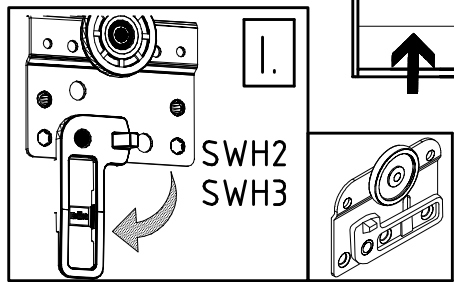
17



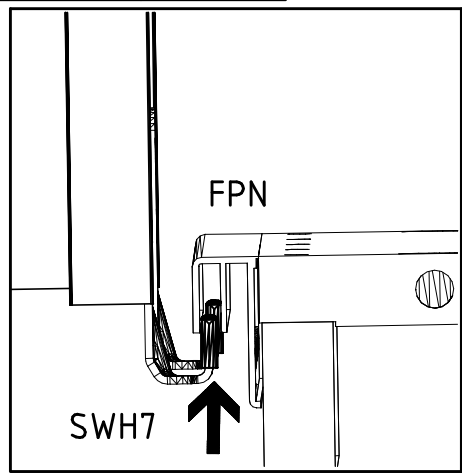
FPN
1316/1760
2204/2648/3092/3536

| | |
|------------------------|------------|
| 3,5 x 22 mm 121 004 | G24 |
|------------------------|------------|

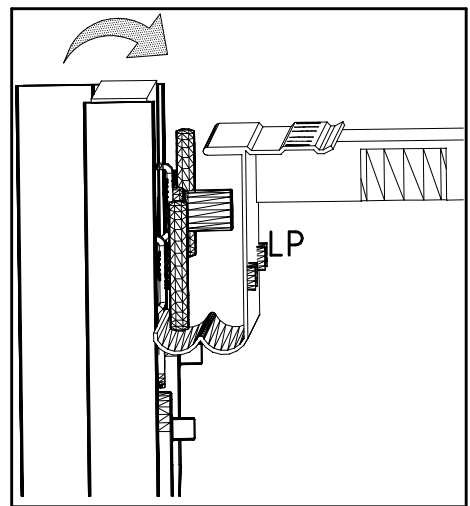
18



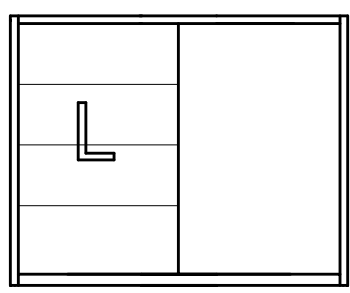
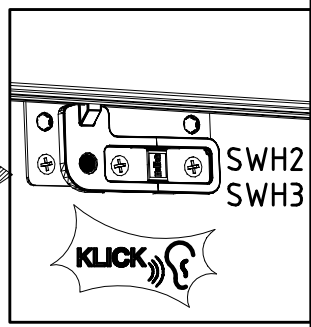
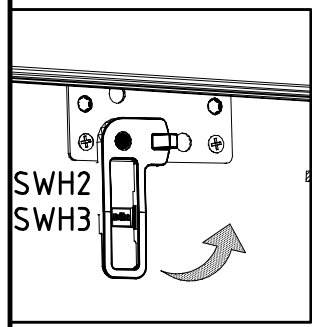
II.



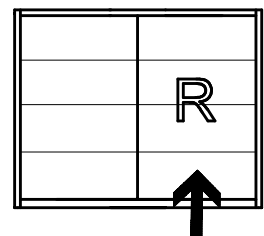
III.



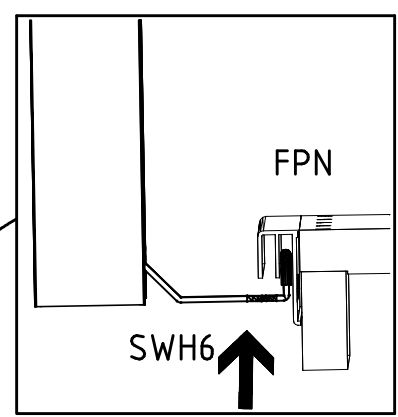
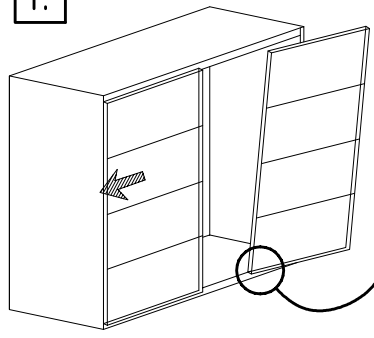
IV.



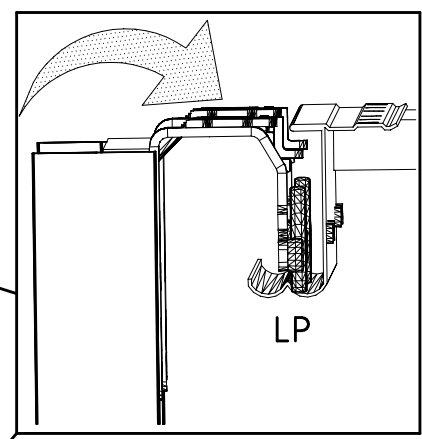
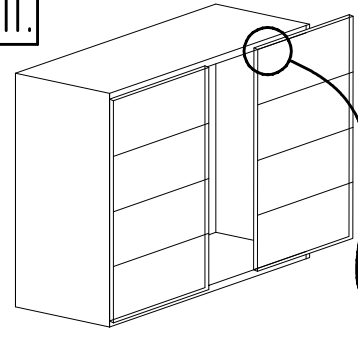
19



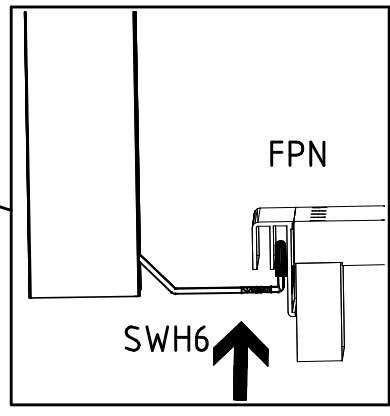
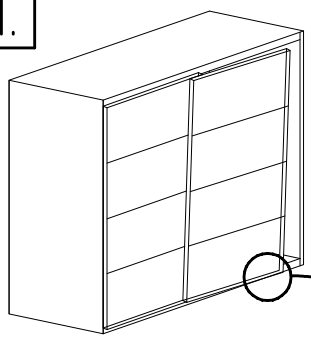
I.



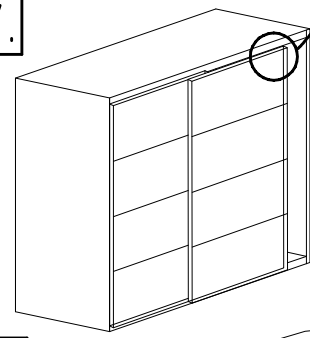
II.



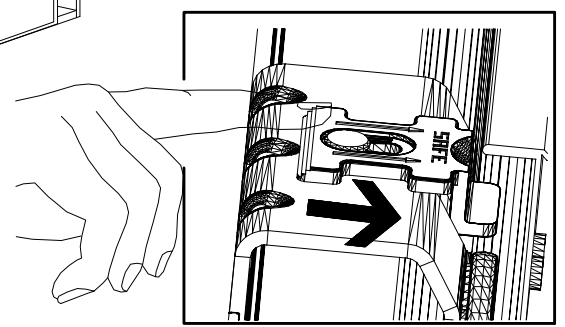
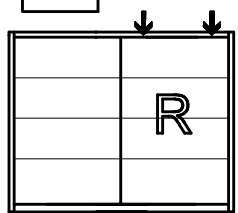
III.

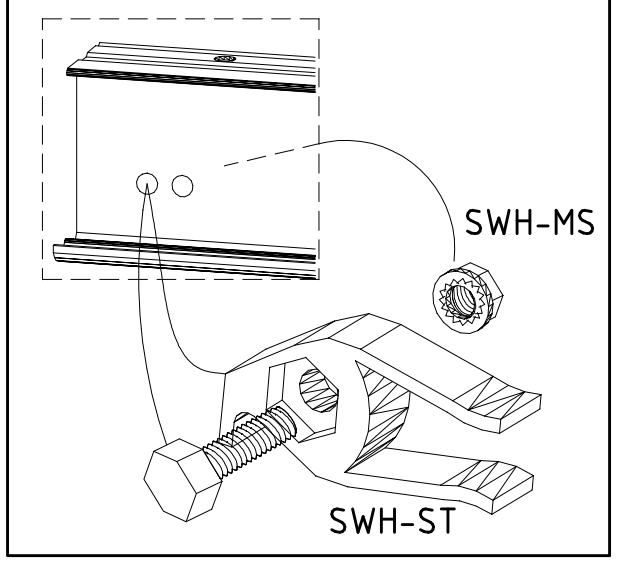
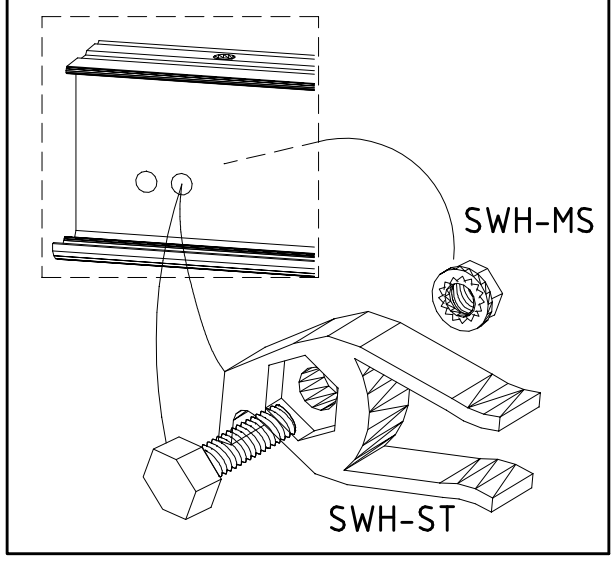
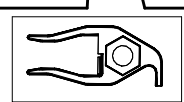
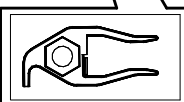
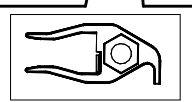
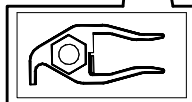
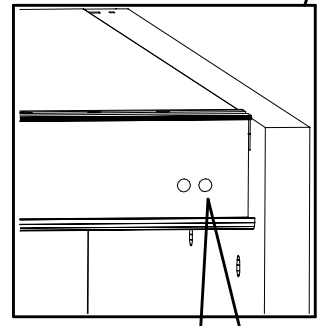
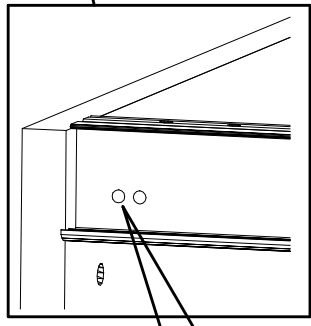
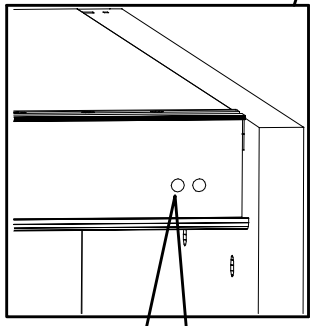
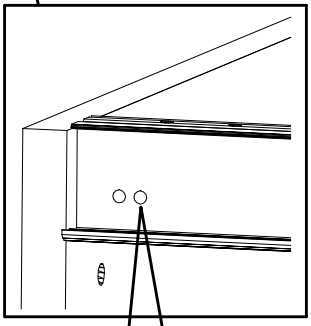
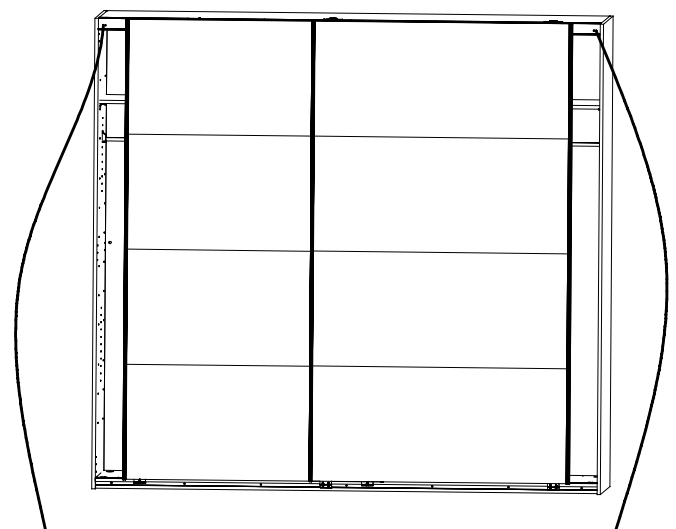
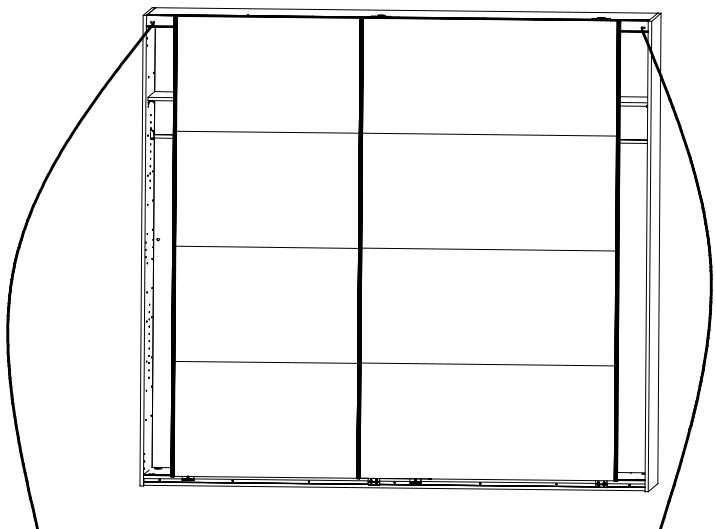
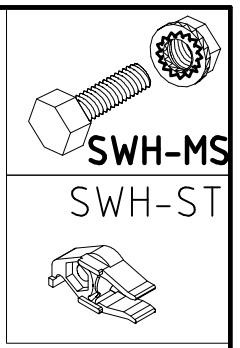
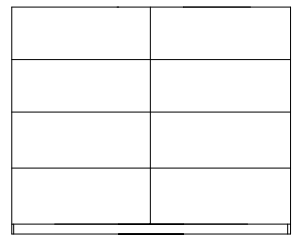
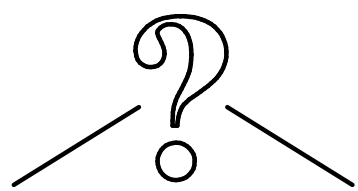
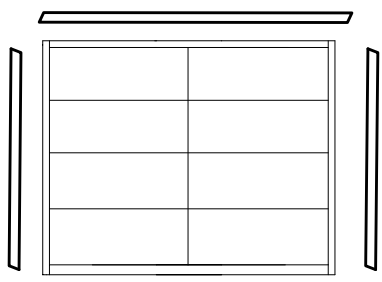


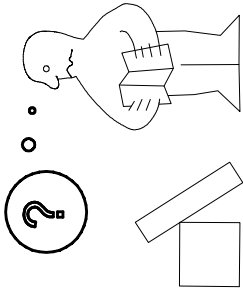
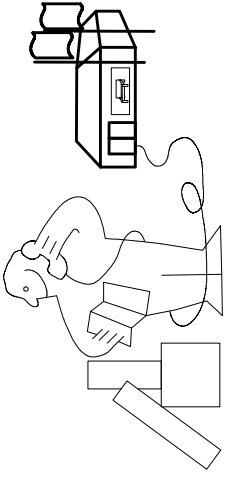
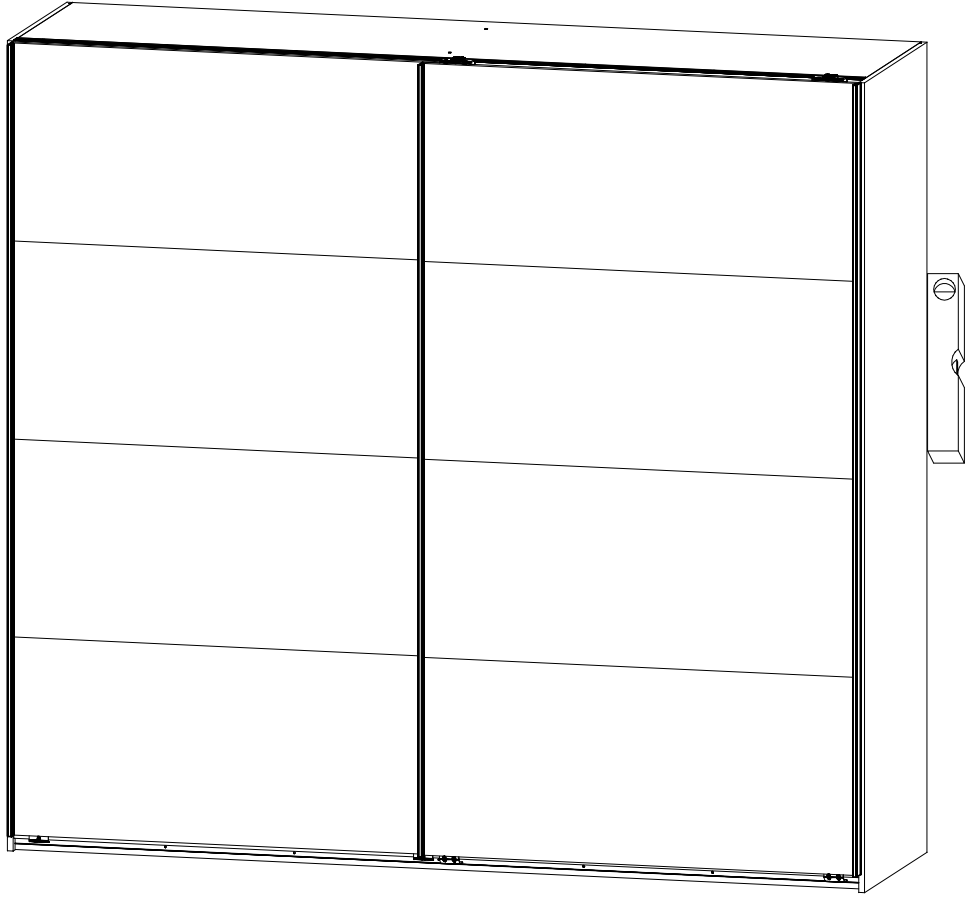
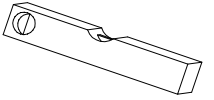
IV.



V.

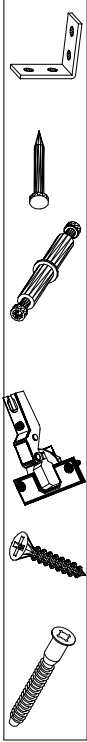






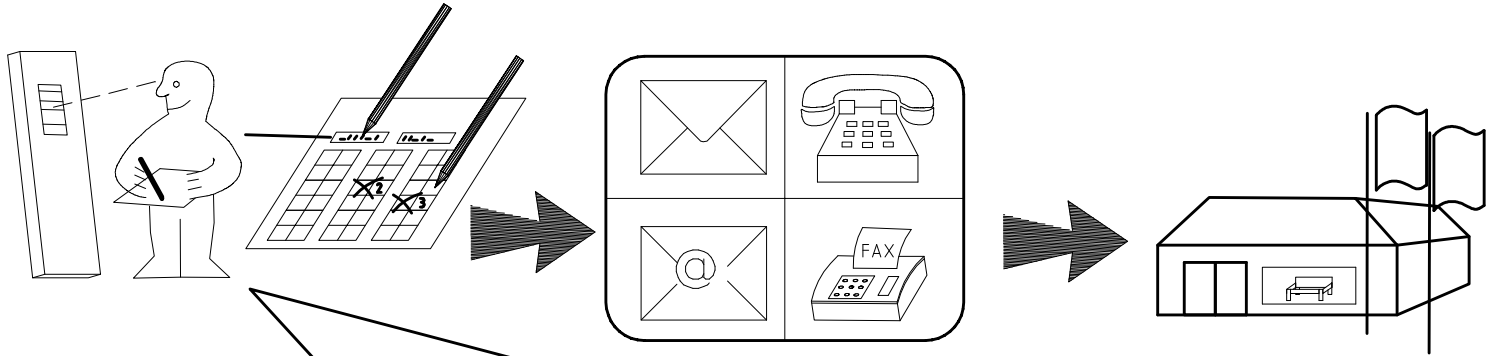
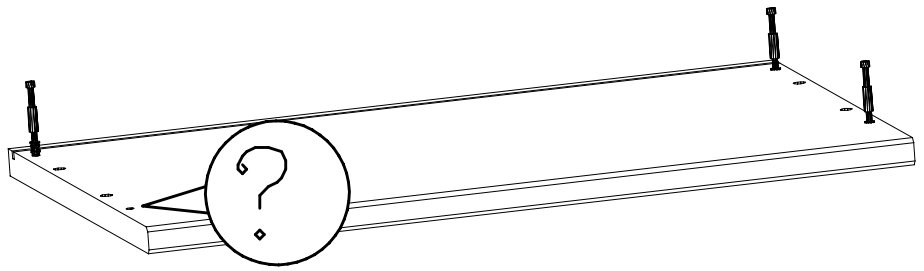
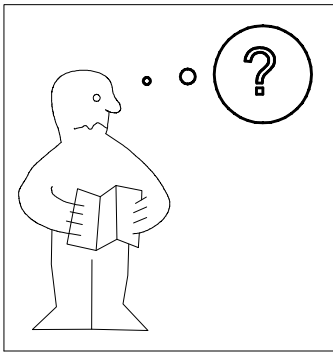
Modell/Model/Modèle

5.



| | | |
|-----------|---------|------|
| (121 370) | (G 1) | (4x) |
| | | |
| | | |
| | | |
| | | |

Änderungen die dem technischen Fortschritt geschuldet sind, behalten wir uns vor!
 Bei nicht vorschriftsmäßiger und/ oder nicht fachmännischer Montage wird bei Personen- und/ oder Sachschäden keinerlei Haftung übernommen.
 WIMEX Wohnbedarf/ Import Export Handels GmbH/ Postfach 1407/ 49112 Georgsmarienhütte/ Germany
 Tel.:(+49) 054-01 8598 16/17 Fax.:(+49) 054-01 8598 33 Mail: service_H@wimex-online.com



Auftrag/Order-No
No. de Commande

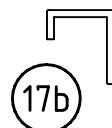
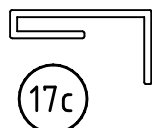
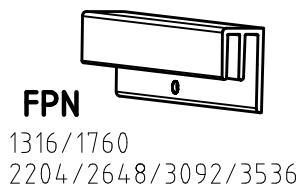
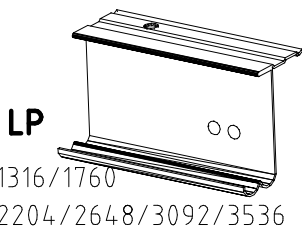
Kunde/Customer
Client

| | |
|---------|-------------------------|
| | SWH1 |
| | SWH2 |
| | SWH3 |
| | SWH 6 |
| | SWH 7 |
| | SP13 4 X 13mm |
| 121 122 | |

| | |
|---------------|----------------|
| | SWH-D |
| | SWH-SKL |
| | SWH-SKR |
| | SWH-ST |
| | SWH-MS |
| 6,3 x 10,5 mm | T2 |
| 111 030 | |

| | |
|-------------|------------|
| 3,5 x 15 mm | G1 |
| | |
| 121 370 | |
| 3,5 x 22 mm | G24 |
| | |
| 121 004 | |
| | A |
| 111 102 | |
| | L7 |
| 111 610 | |
| | H5 |
| 114 183 | |
| 3,5 x 35 mm | G14 |
| | |
| 121 375 | |

| | |
|------------|-------------|
| | K1 |
| 117 001 | |
| | C |
| 111 103 | |
| | J1 |
| 111 174 | |
| M6 x 11 mm | T6 |
| | |
| 121 181 | |
| 1088mm | K22 |
| 112 404 | |
| M4 x 10 mm | G43 |
| | |
| 121 xxx | |
| M4 x 13 mm | GH13 |
| | |
| 121 xxx | |



WIMEX Wohnbedarf/ Import Export Handels GmbH/ Postfach 1407/ 49112 Georgsmarienhütte/ Germany
Tel.: (+49) 05401 8598 16/17 Fax.: (+49) 05401 8598 33 Mail: info@wimex-wohnbedarf.de

980864

12.12.12 / 05.09.16

09 16

15/15