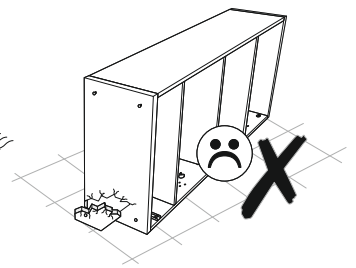
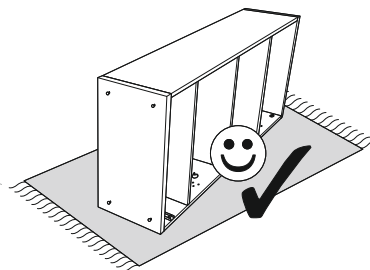
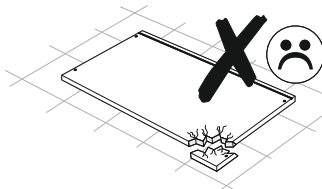
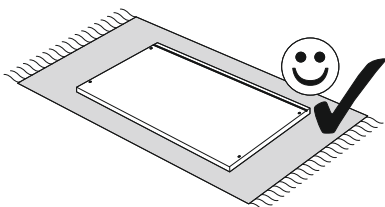
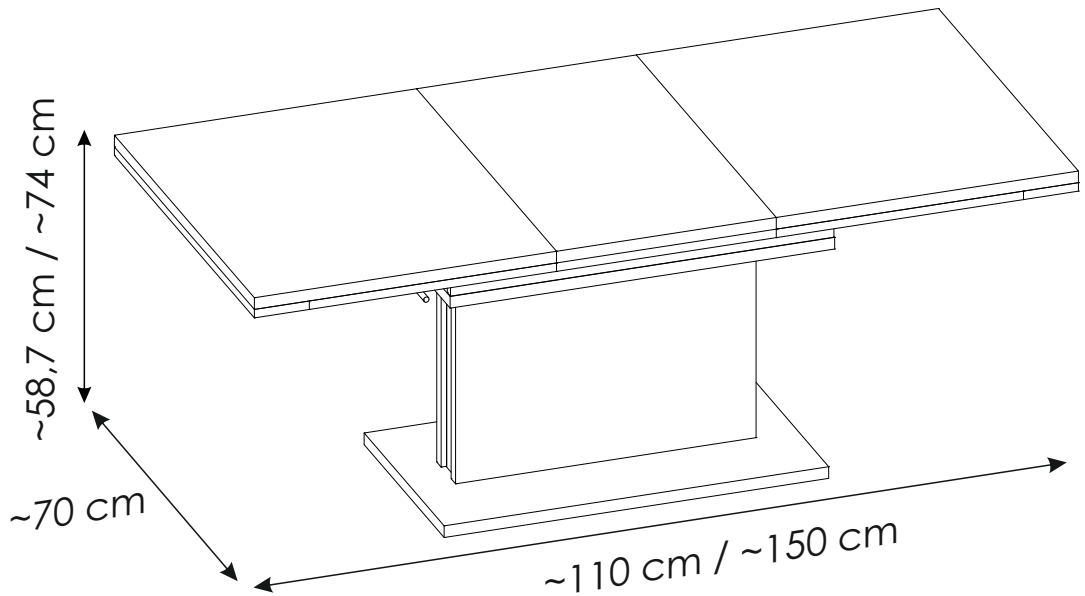
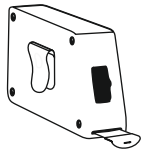
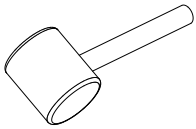
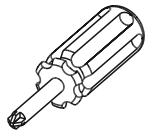
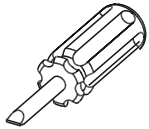
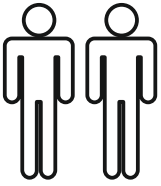
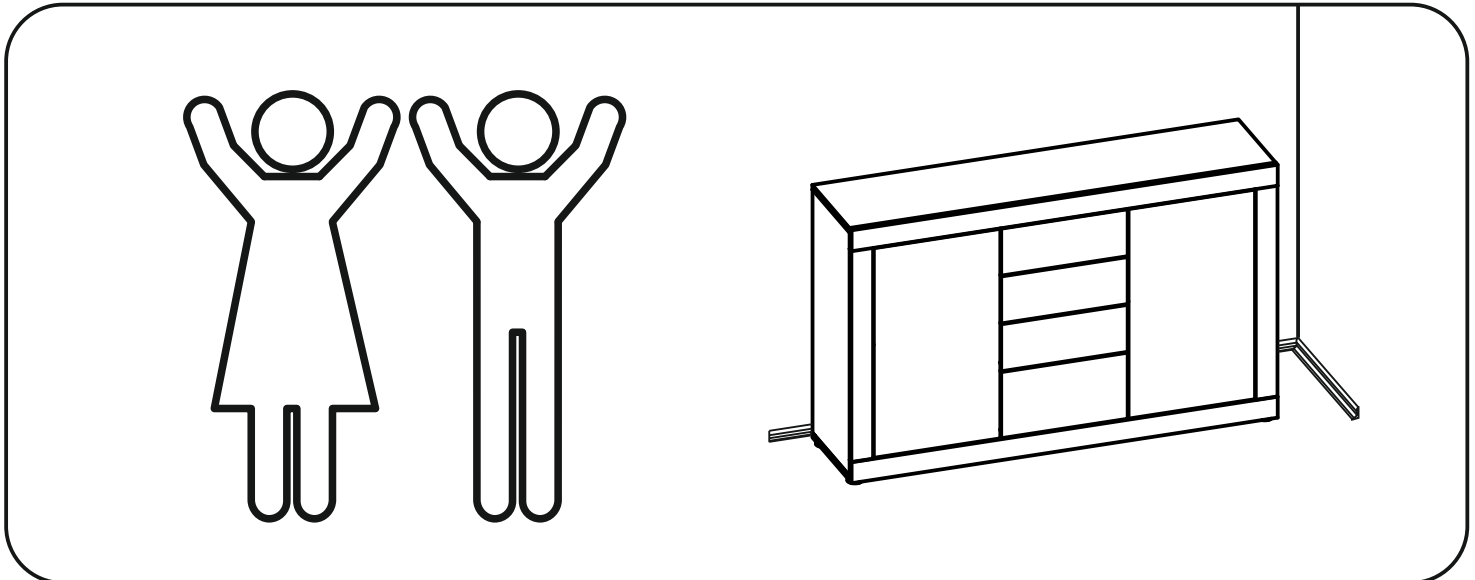
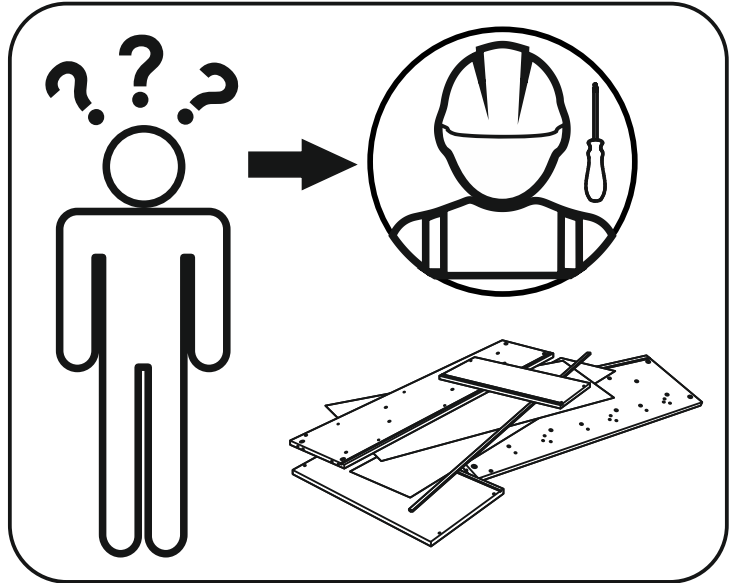
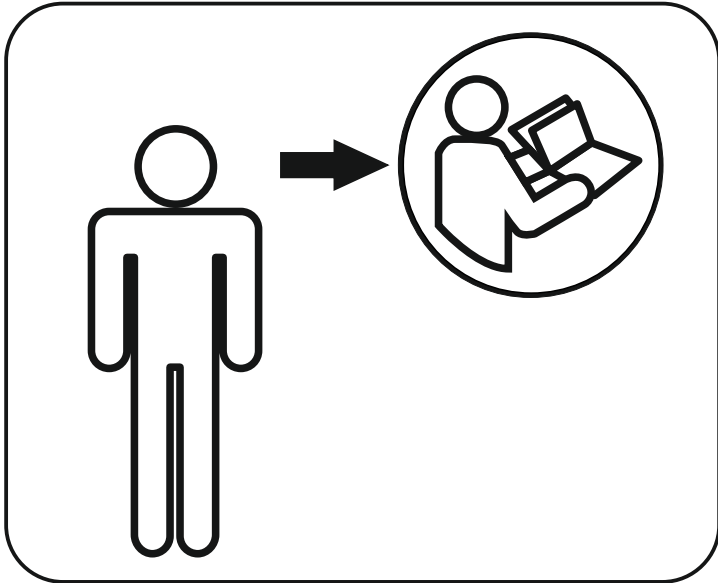
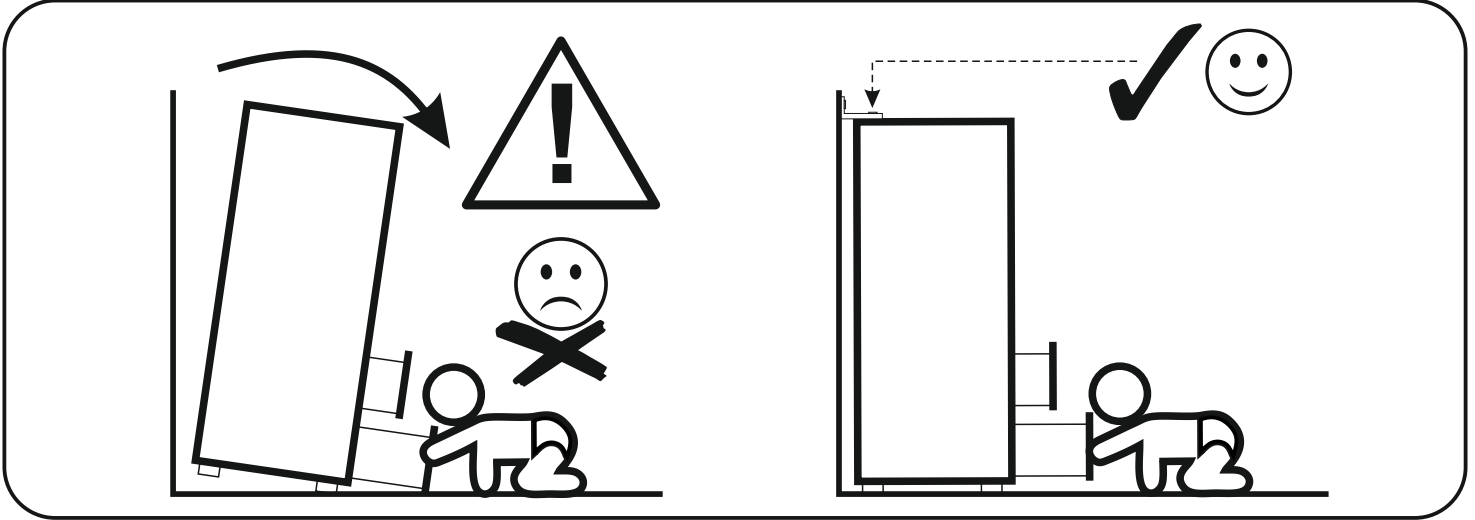
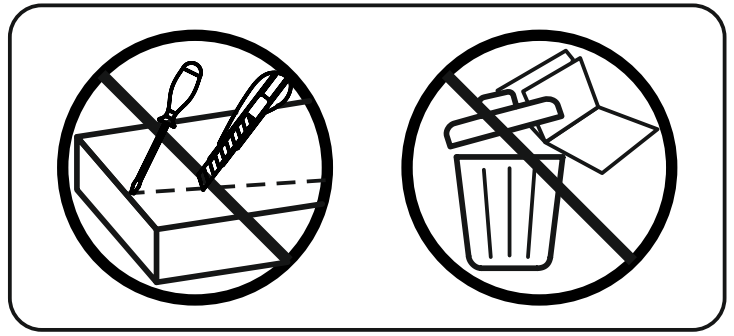
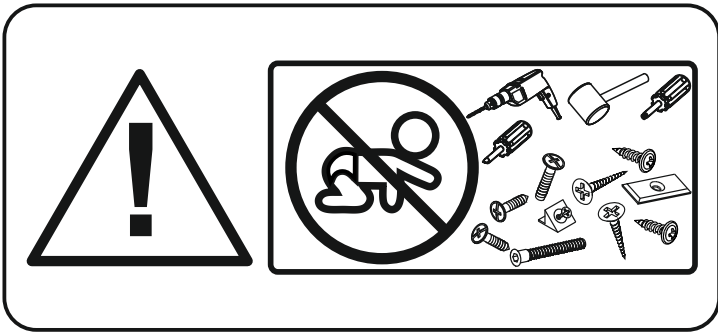
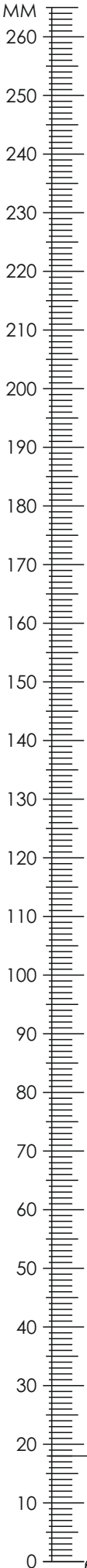


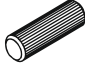

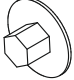

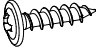
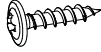




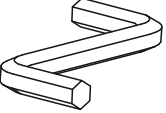
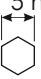




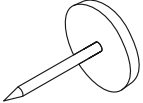
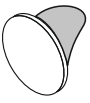
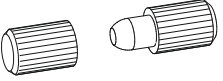


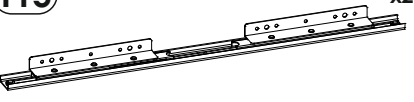
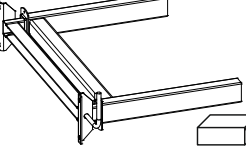
# CRTT14



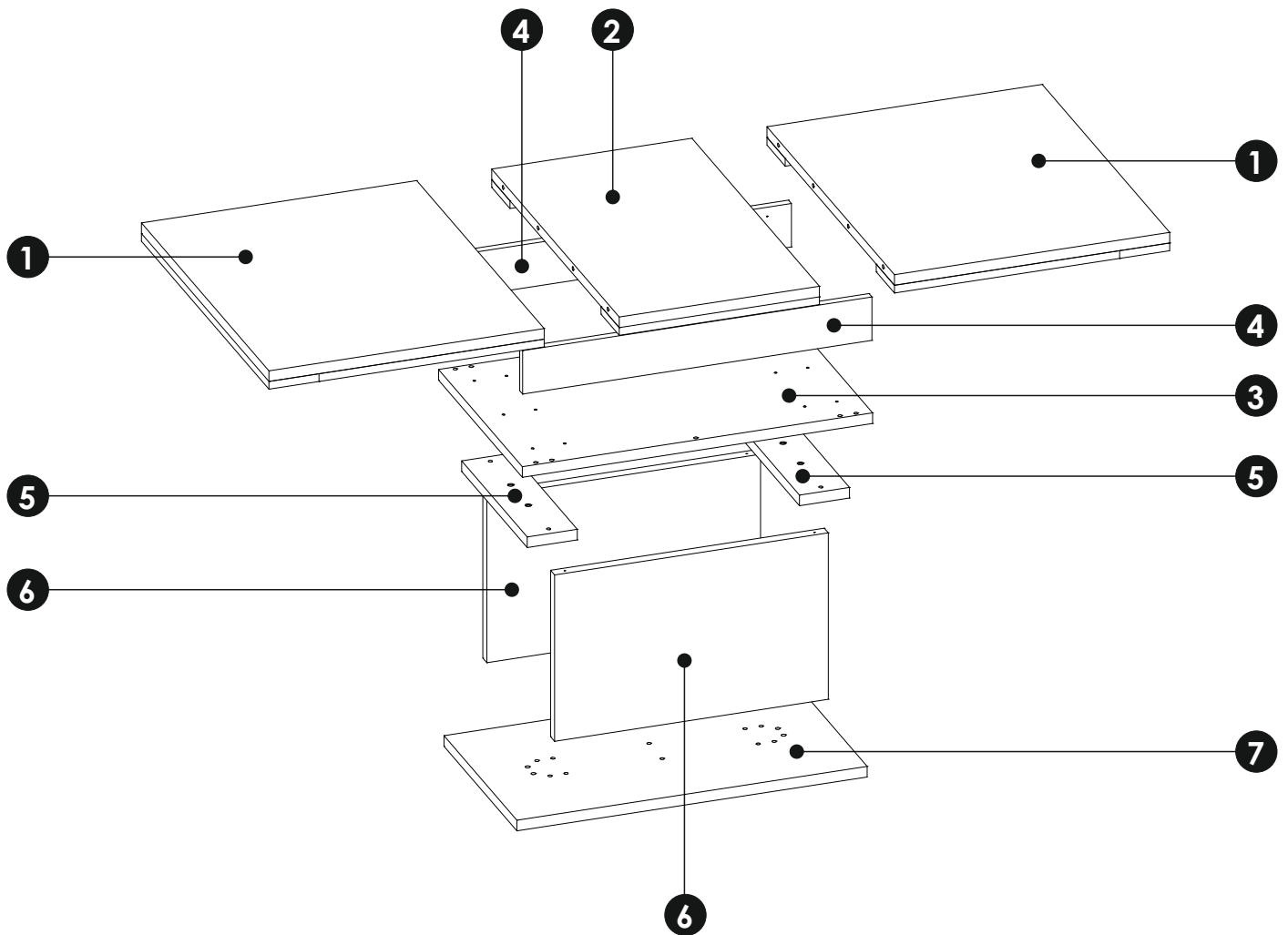
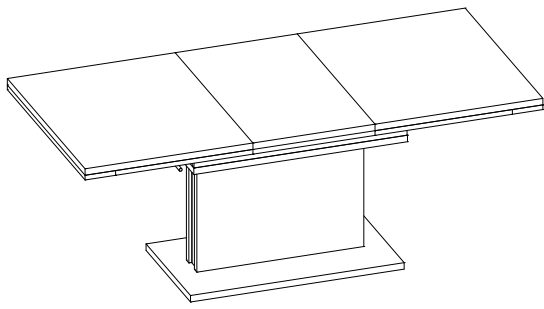


# CRTT14



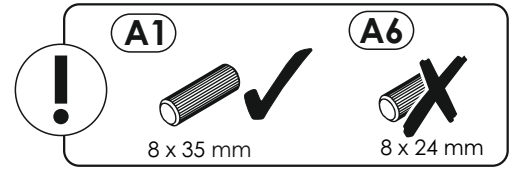
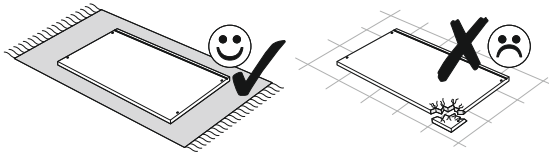
<b>A1</b> 8 x 35 mm x8 	<b>A6</b> 8 x 24 mm x4 	<b>G0</b> x6 
<b>G2</b> 7 x 60 mm x12 	<b>I2</b> 4 x 16 mm x16 	<b>I8</b> 3,5 x 16 mm x4 
<b>I9</b> 4 x 20 mm x20 	<b>KN2</b> x4  M6	<b>K23</b> 6 x 35 mm x4 
<b>K27</b> 8 x 35 mm x4 	<b>M</b> x1 	<b>M5</b> x1  
<b>N1</b> 3 x 16 mm x20 	<b>N16</b> 4 x 40 mm x12 	<b>O2A</b> ø20 x8 
<b>O2</b> x6 	<b>P16</b> x12  ø14	<b>R9</b> x8 
<b>S10</b> x4 	<b>S20</b> x4 	<b>T15</b> x2  L - 650 mm
<b>X</b> x1  2/2		

# CRTT14

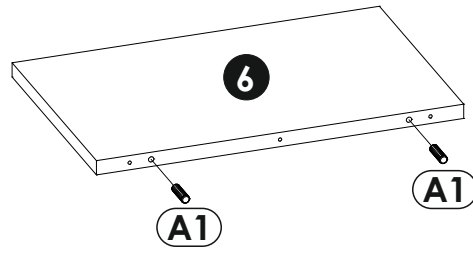


<b>1</b>	700	550	38 x2	1/2
<b>2</b>	700	400	38 x1	1/2
<b>3</b>	700	460	22 x1	1/2
<b>4</b>	698	90	16 x2	1/2
<b>5</b>	360	100	22 x2	1/2
<b>6</b>	547	345	22 x2	1/2
<b>7</b>	700	400	22 x1	1/2

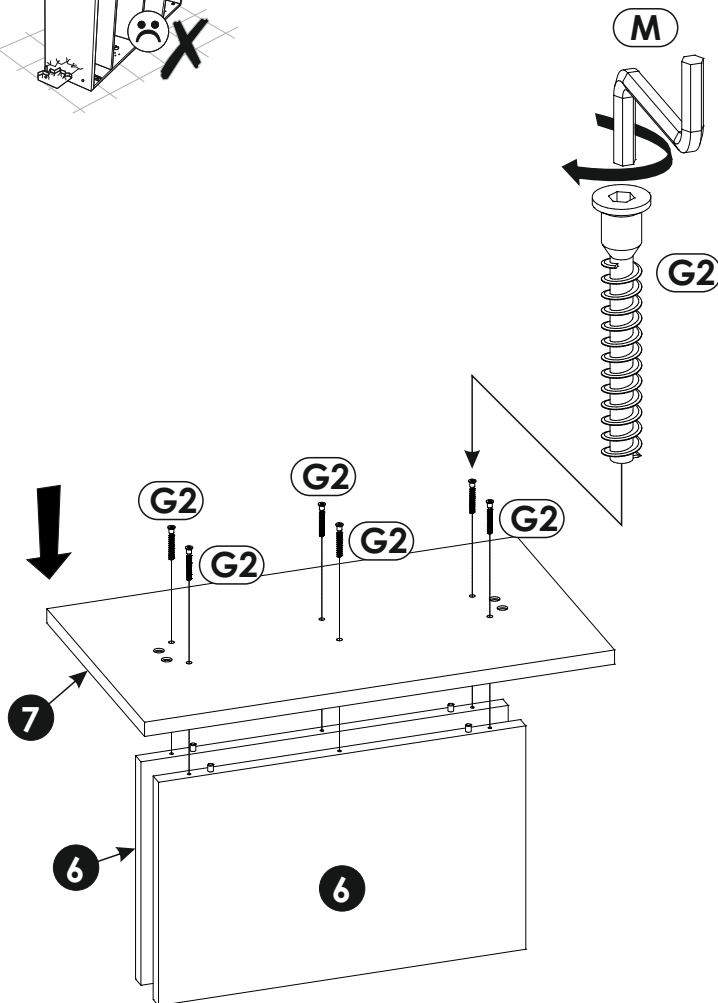
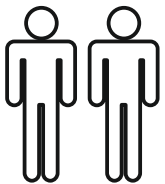
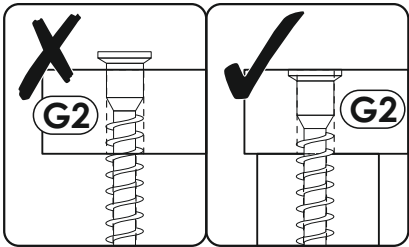
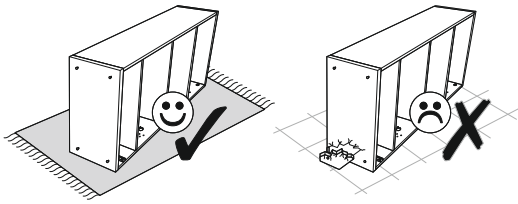
1 ▶

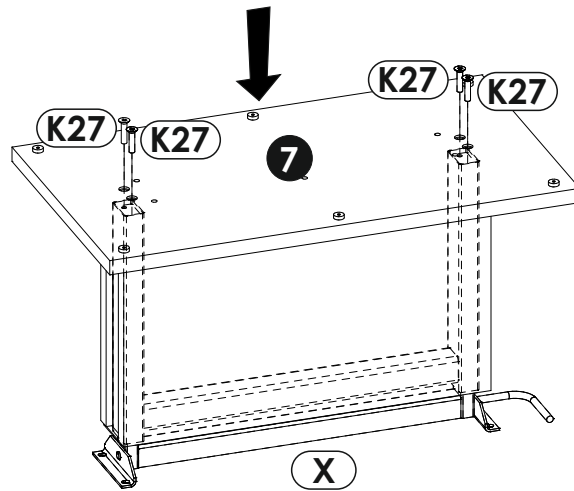
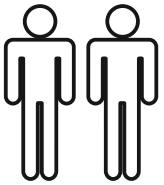
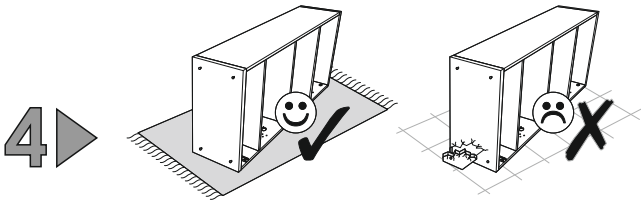
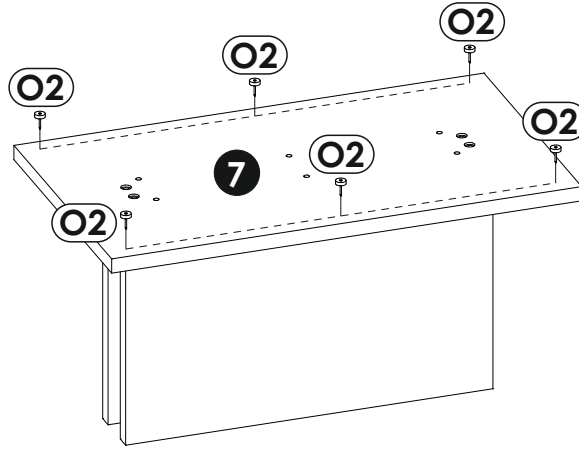
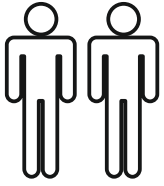
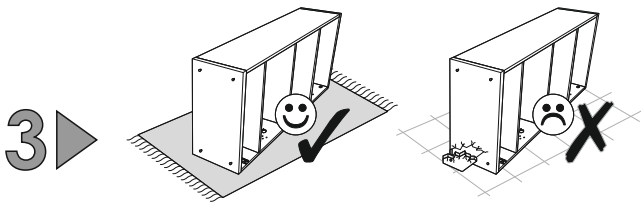


x2

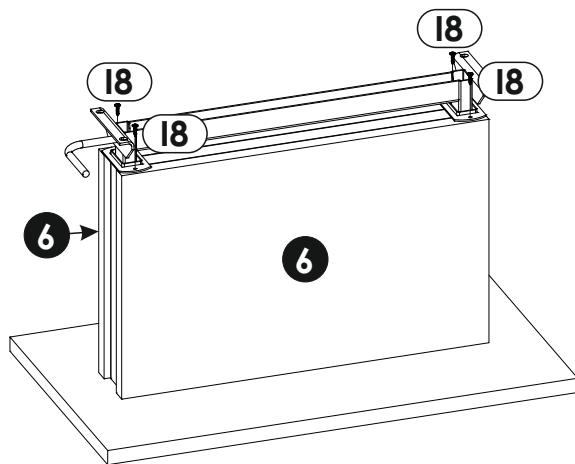


2 ▶

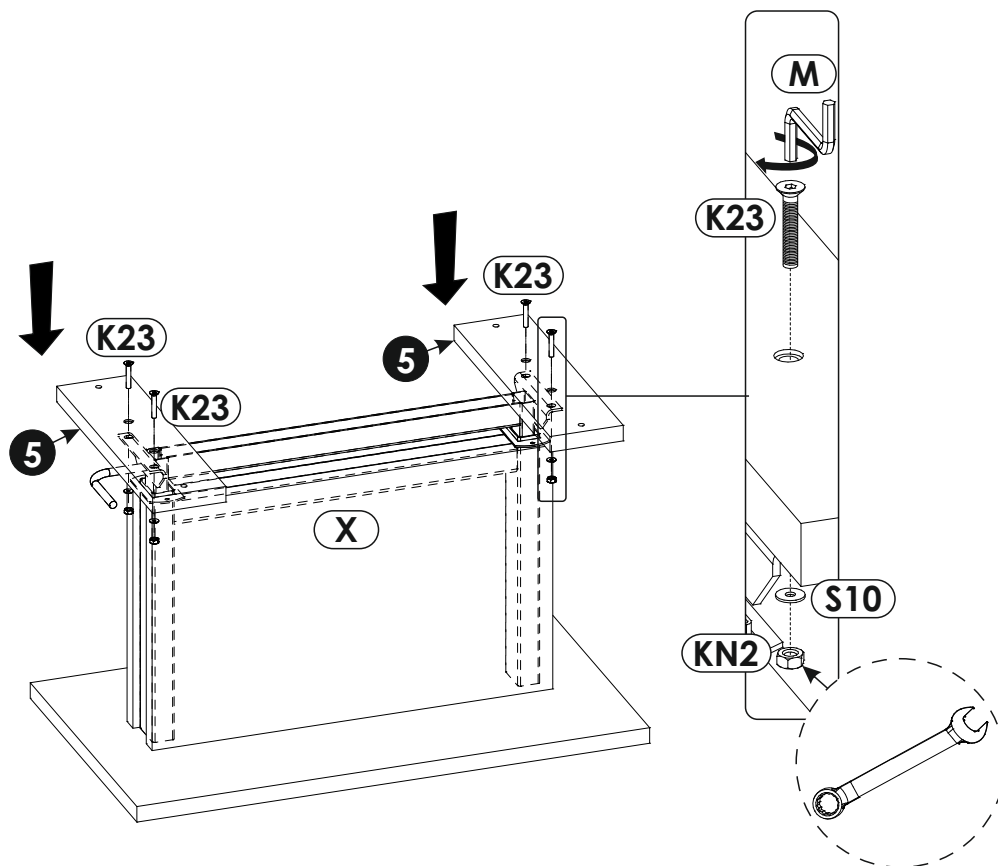




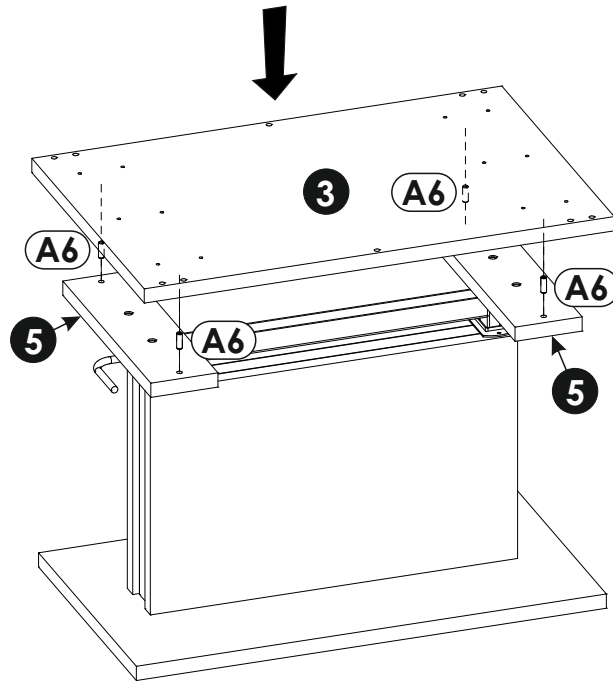
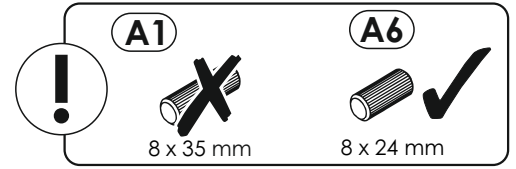
5 ▶



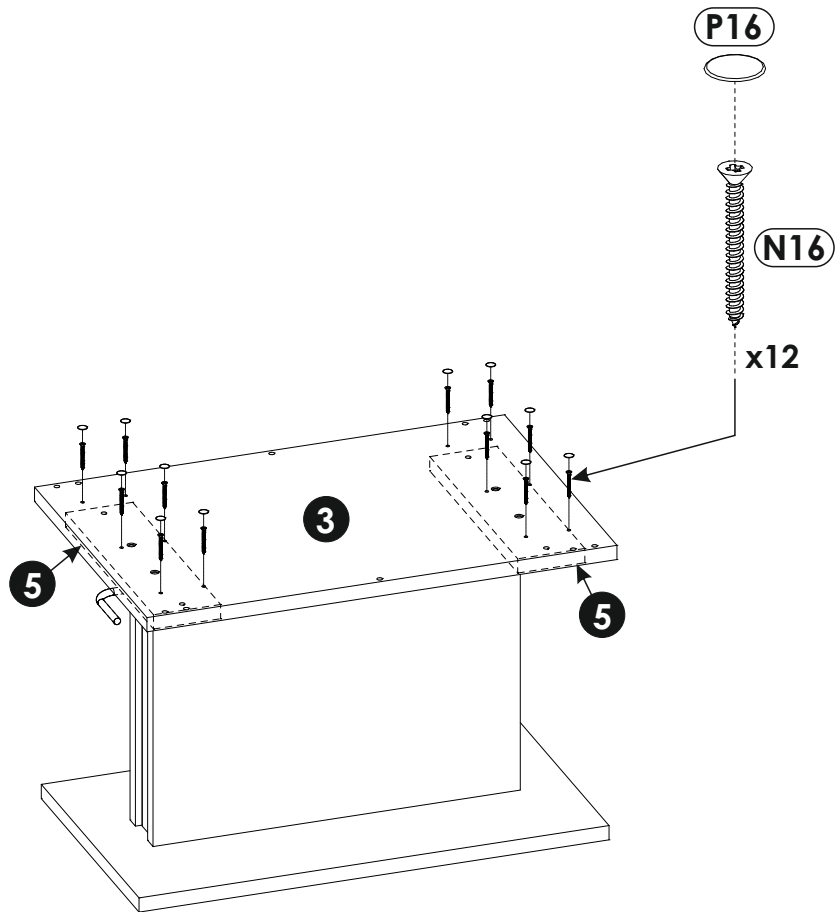
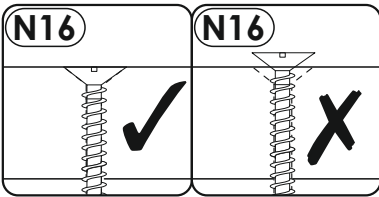
6 ▶



7 ▶

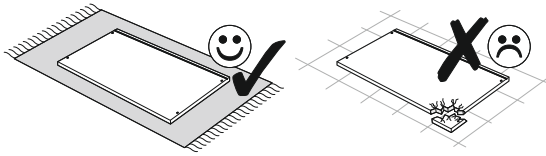


8 ▶



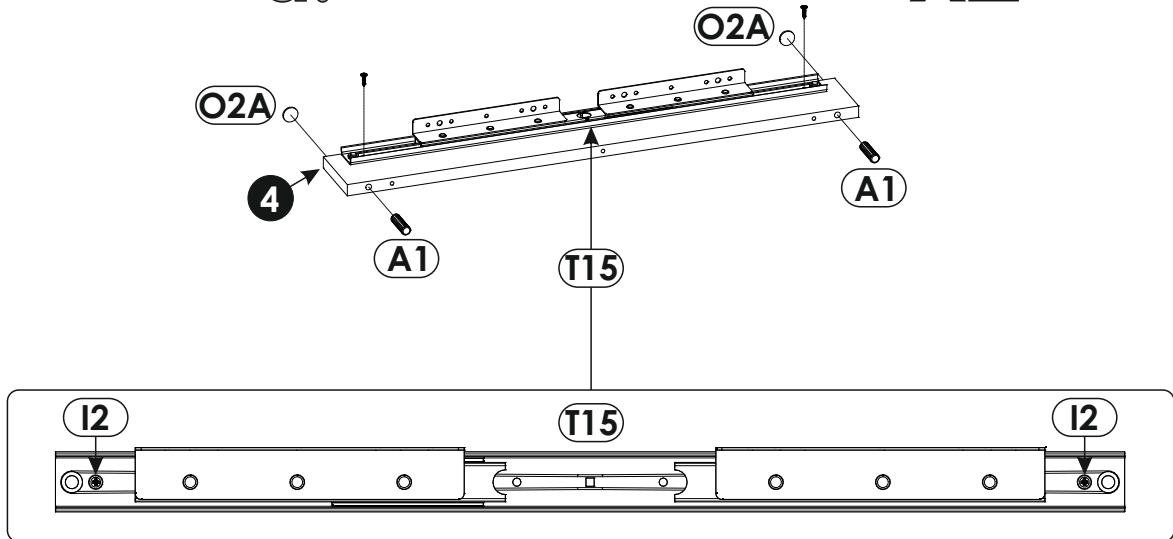


9 ▶



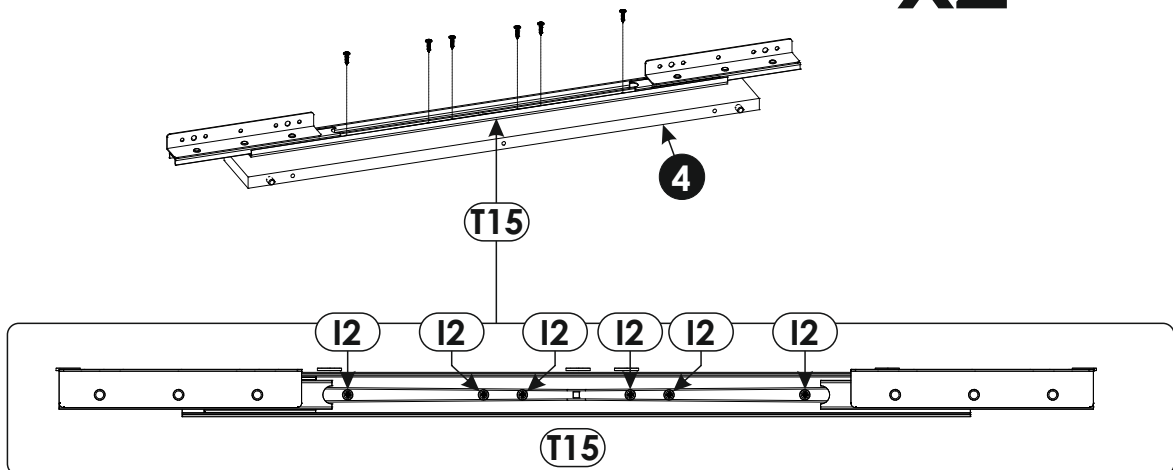
a.

x2

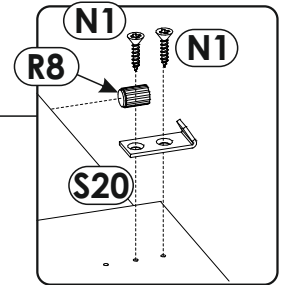
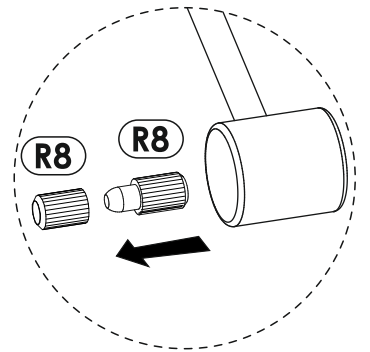
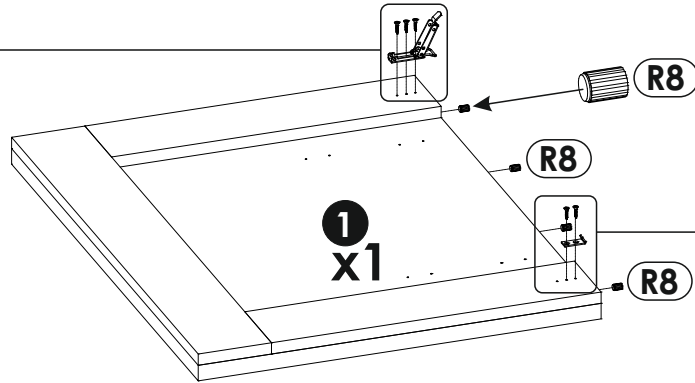
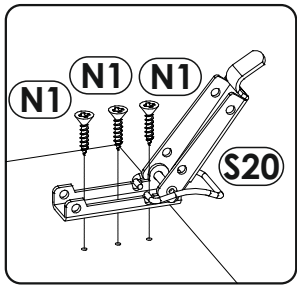
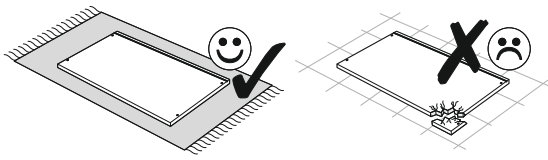


b.

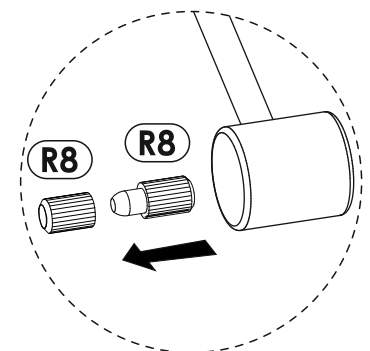
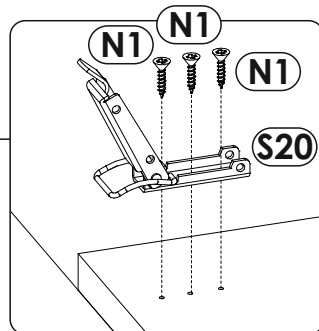
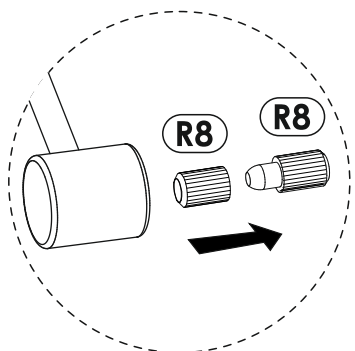
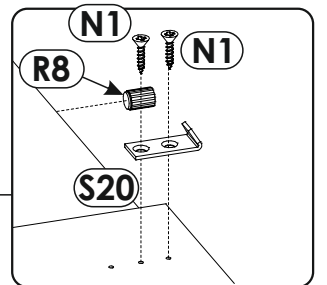
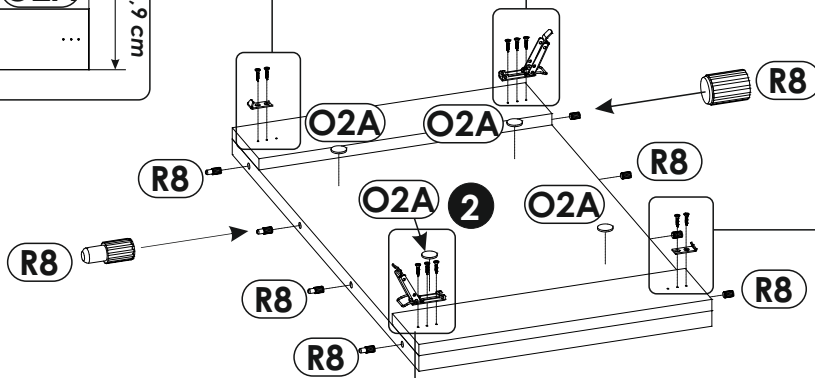
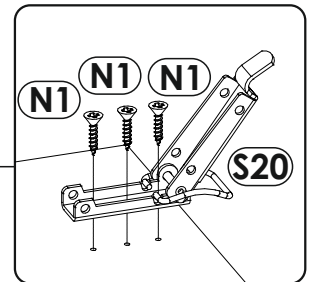
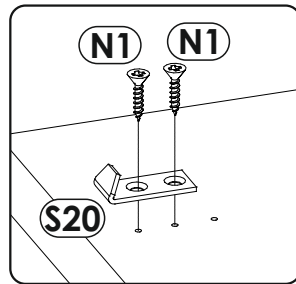
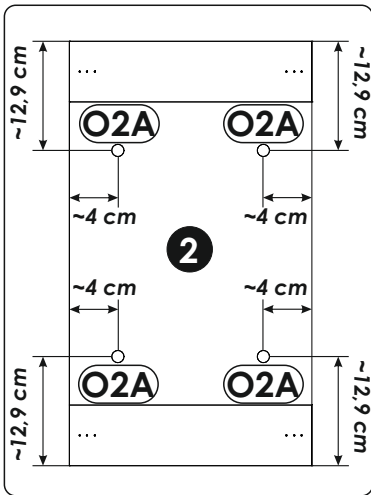
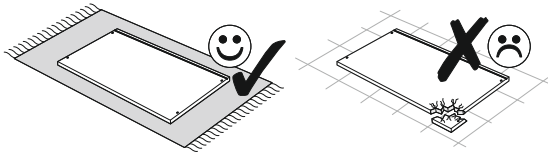
x2



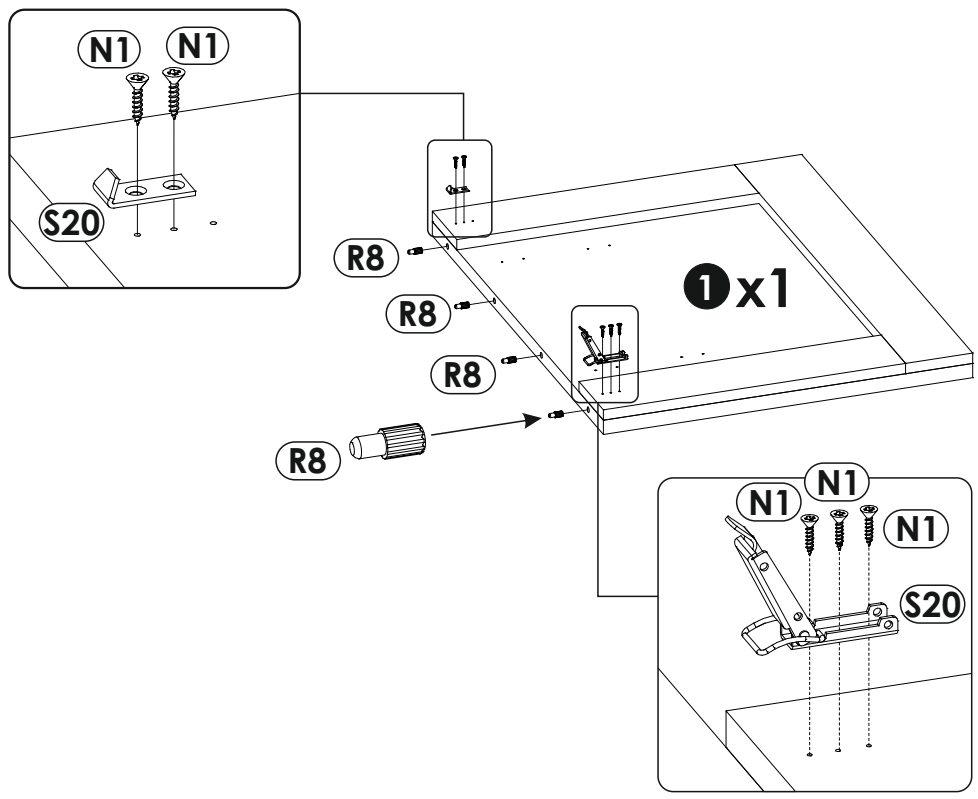
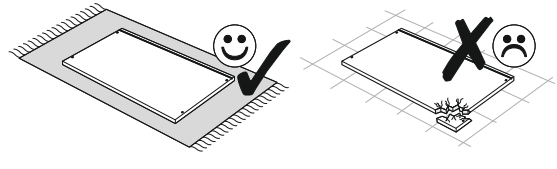
10 ▶



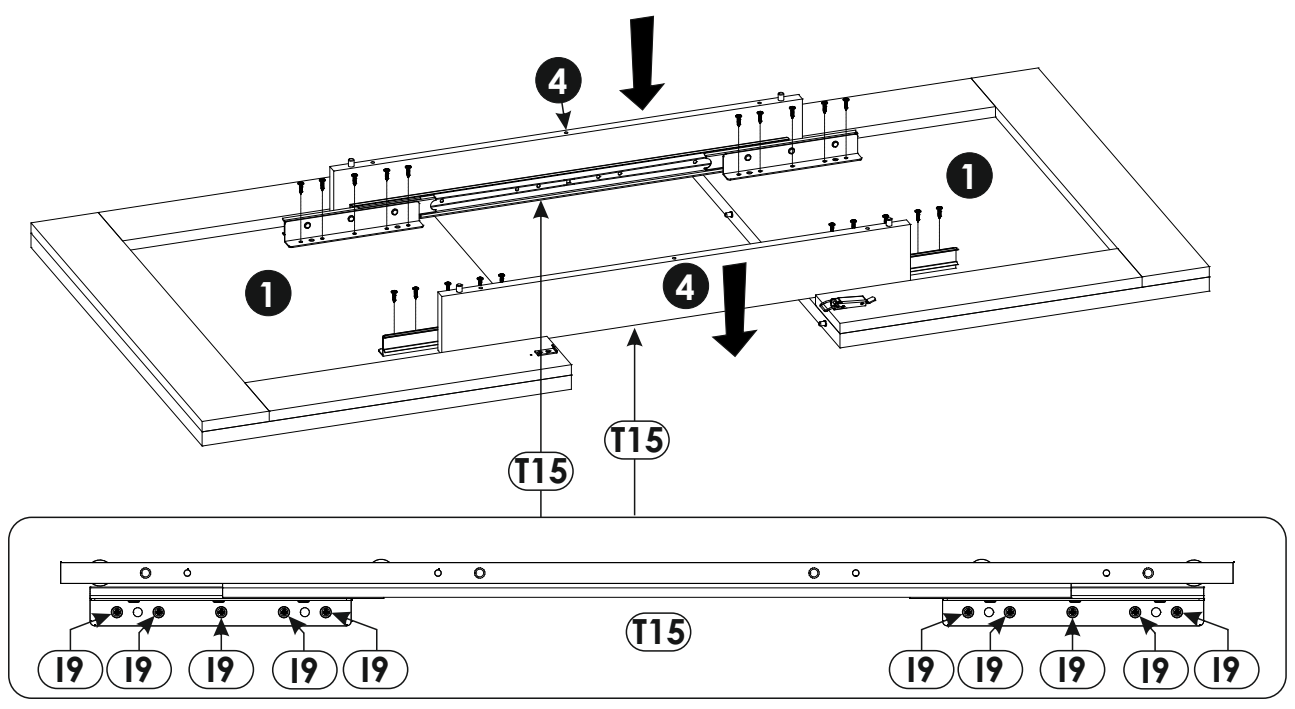
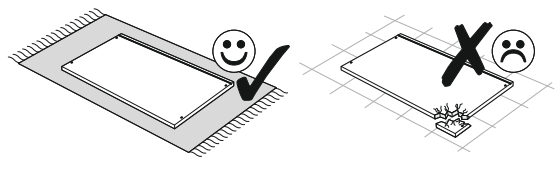
11 ▶



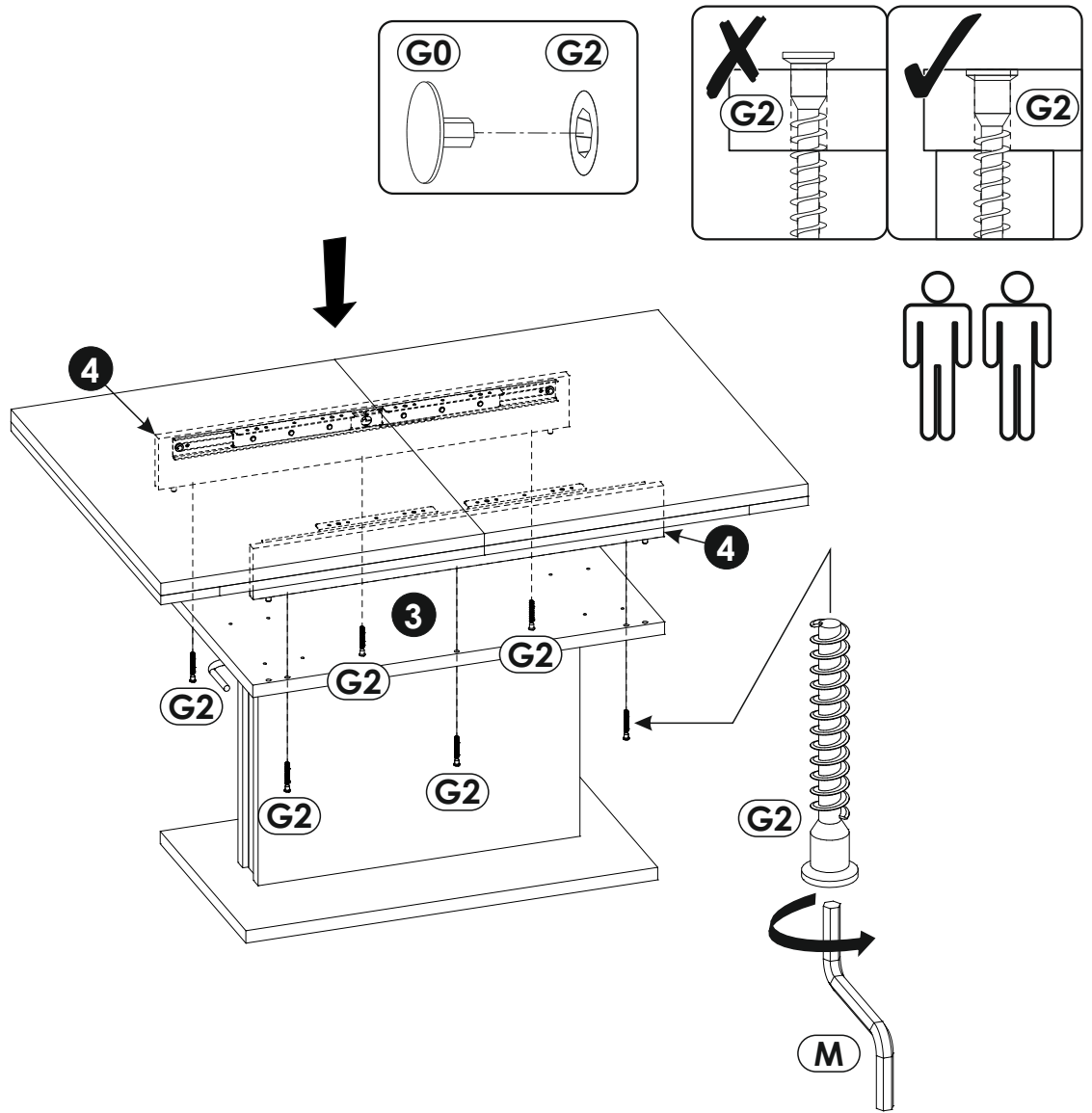
12▶



13▶



14▶



15▶

