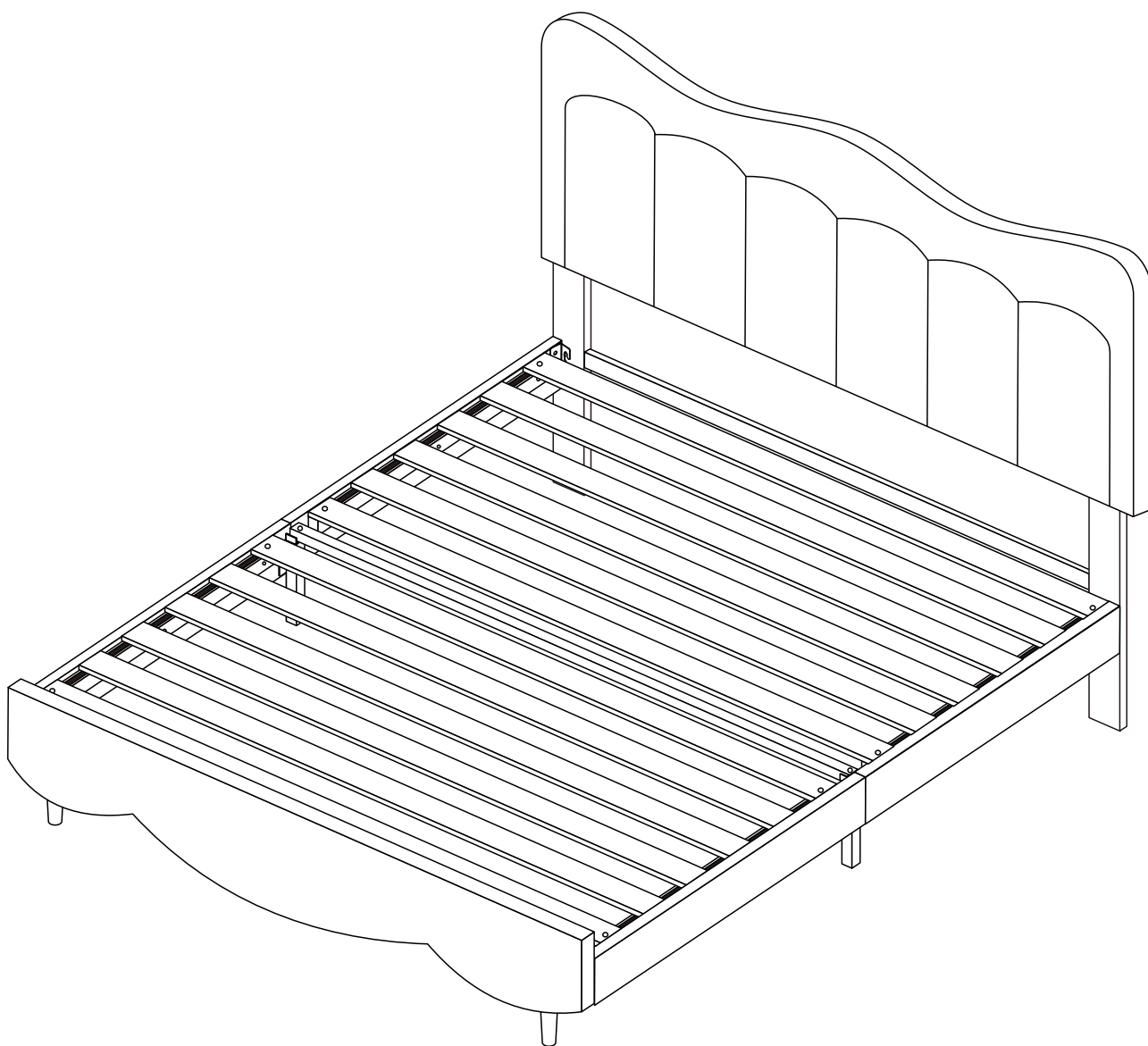
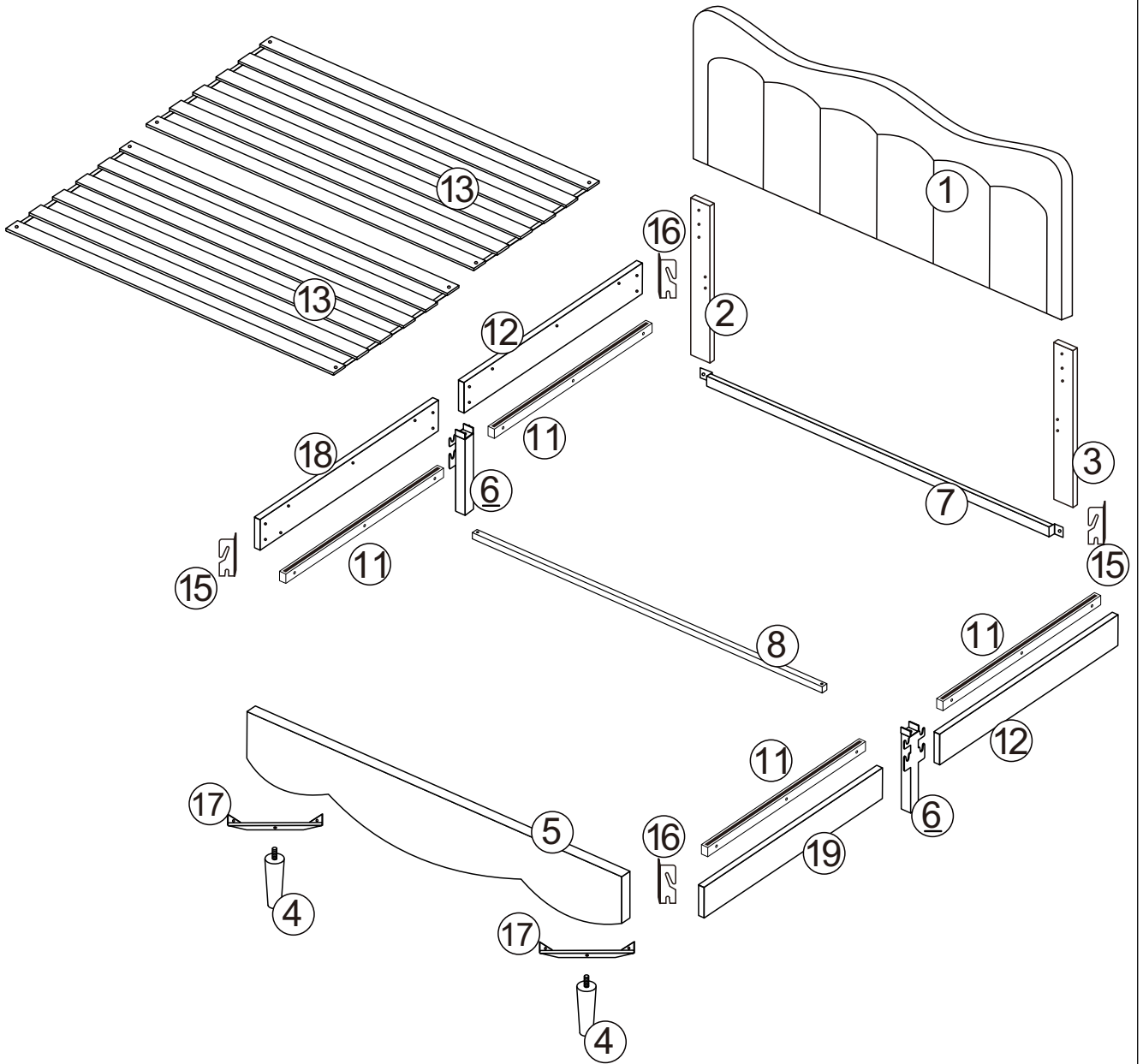


Assembly Instruction

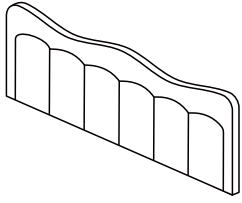



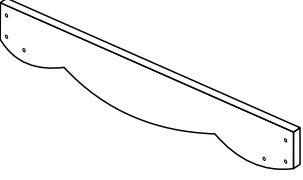

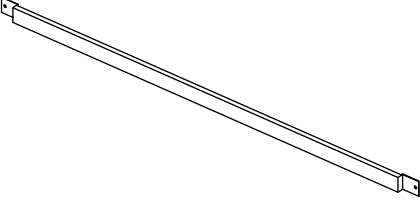
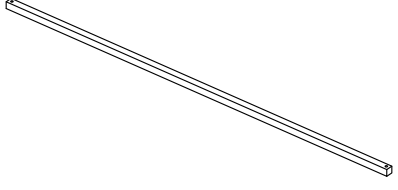
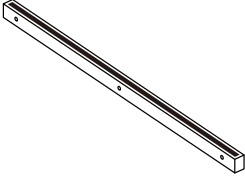
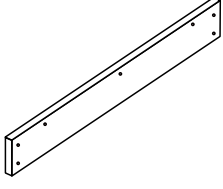
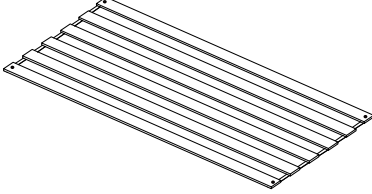
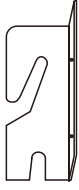
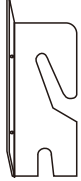
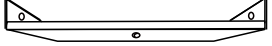
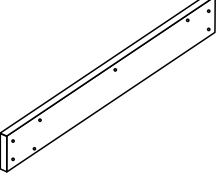
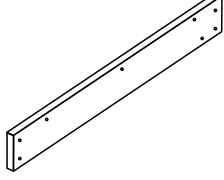
SKU: WF314441



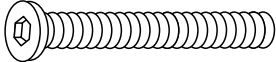
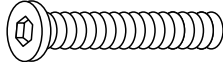

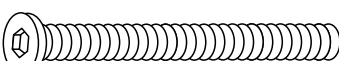


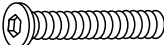

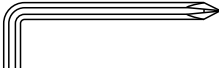
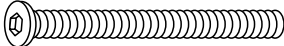


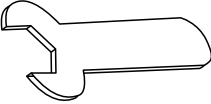
BED FRAME



Parts List for WF314441

<p>1</p>  <p>1PC</p>	<p>2</p>  <p>1PC</p>
<p>3</p>  <p>1PC</p>	<p>4</p>  <p>2PCS</p>
<p>5</p>  <p>1PC</p>	<p>6</p>  <p>2PCS</p>
<p>7</p>  <p>1PC</p>	<p>8</p>  <p>1PC</p>
<p>11</p>  <p>4PCS</p>	<p>12</p>  <p>2PCS</p>
<p>13</p>  <p>2PCS</p>	<p>15</p>  <p>2PCS</p>
<p>16</p>  <p>2PCS</p>	<p>17</p>  <p>2PCS</p>
<p>18</p>  <p>1PC</p>	<p>19</p>  <p>1PC</p>

Hardware List for WF314441

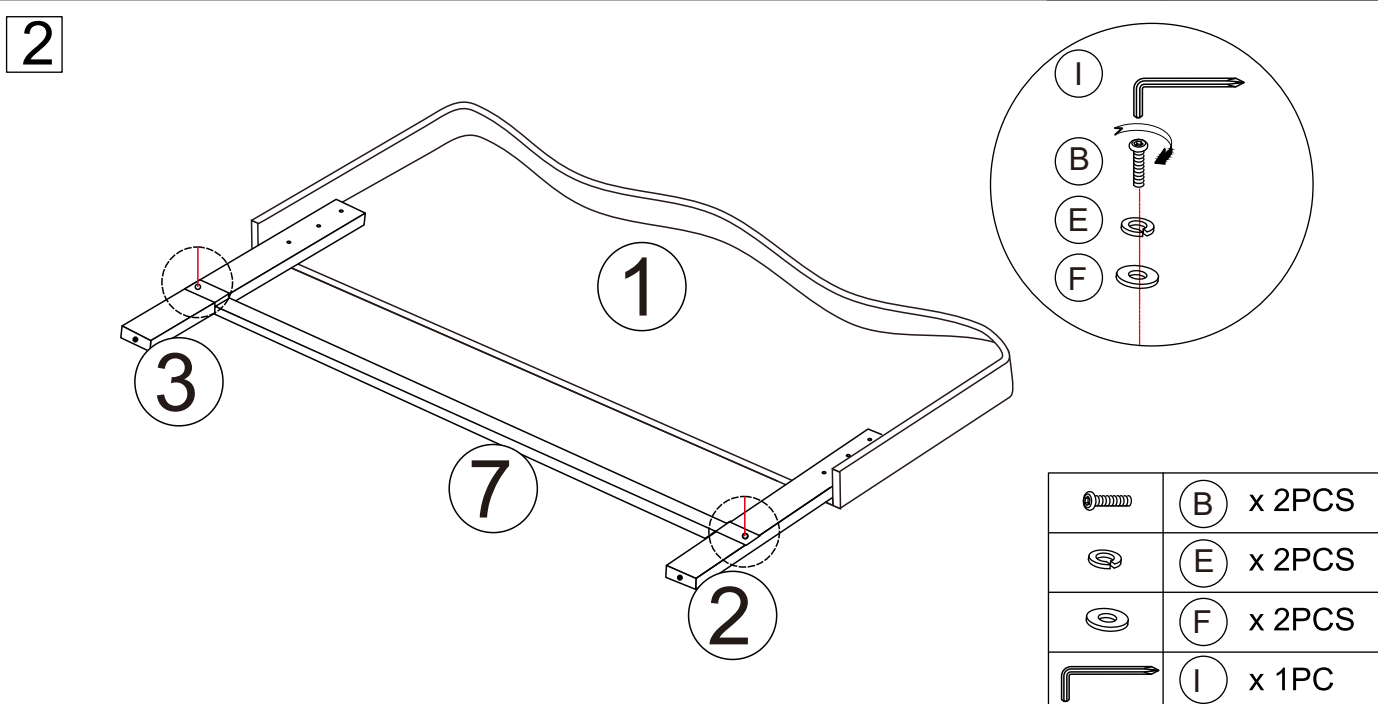
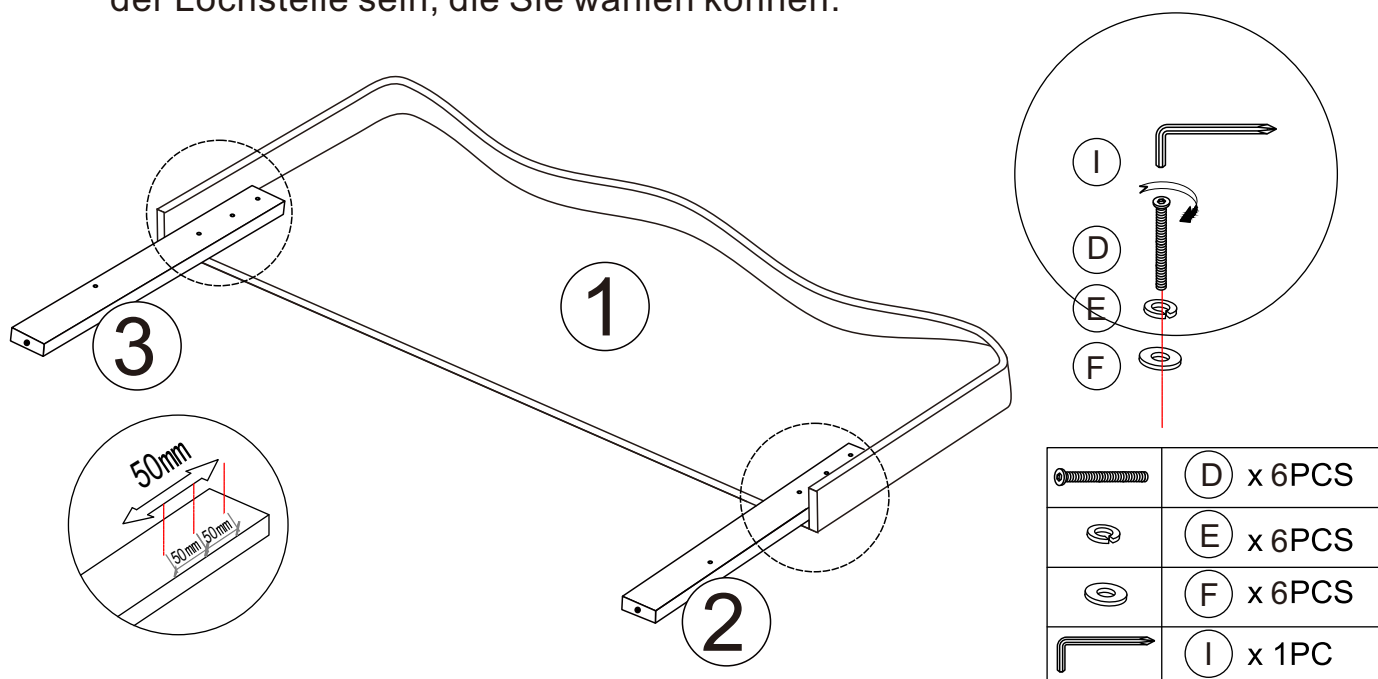
<p>(A)  M8*40mm 2PCS</p>	<p>(B)  M8*30mm 10PCS</p>
<p>(C)  M8*20mm 16PCS</p>	<p>(D)  M8*50mm 6PCS</p>
<p>(E)  M8 34PCS</p>	<p>(F)  Ø19mm 34PCS</p>
<p>(G)  M6*15mm 4PCS</p>	<p>(H)  M4 1PC</p>
<p>(I)  M5 1PC</p>	<p>(J)  M6*40mm 12PCS</p>
<p>(K)  M4*25mm 8PCS</p>	<p>(L)  M8 2PCS</p>
<p>(M)  13# 1PC</p>	

Installation Steps Installationsschritte

Before your installation, please make sure that you have all the parts listed in the manual. If you find something missing please do not hesitate in contacting us.

Vor Ihrer Installation stellen Sie bitte sicher, dass Sie alle Teilelisten in themanallf Sie etwas vermissen finden, zögern Sie bitte nicht, uns zu kontaktieren

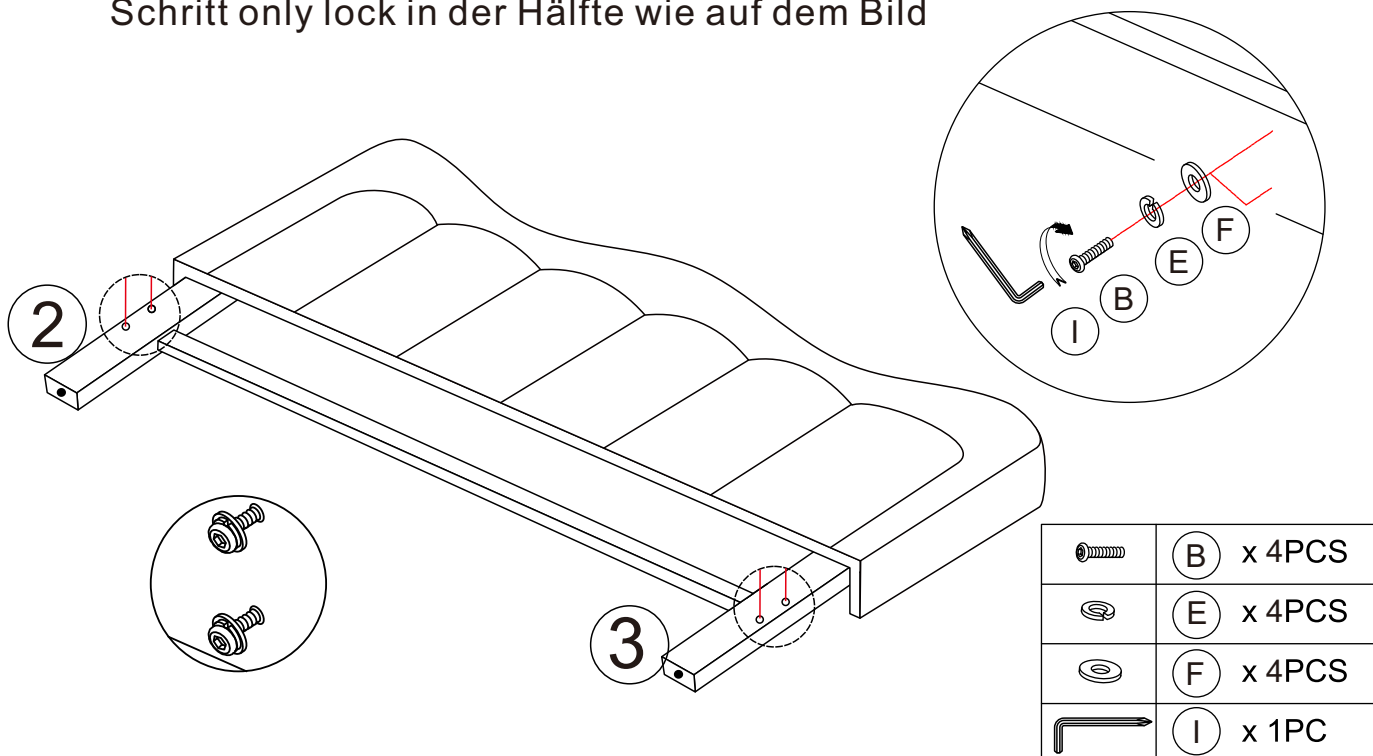
- 1** TIP:
The total Height of BED HEAD could be 98cm or 103 cm, the distance of hole site that you can choose.
Tie Gesamthöhe des BETKOPFS könnte 98cm oder 103 cmde Entfernung der Lochstelle sein, die Sie wählen können.



3**TIP:**

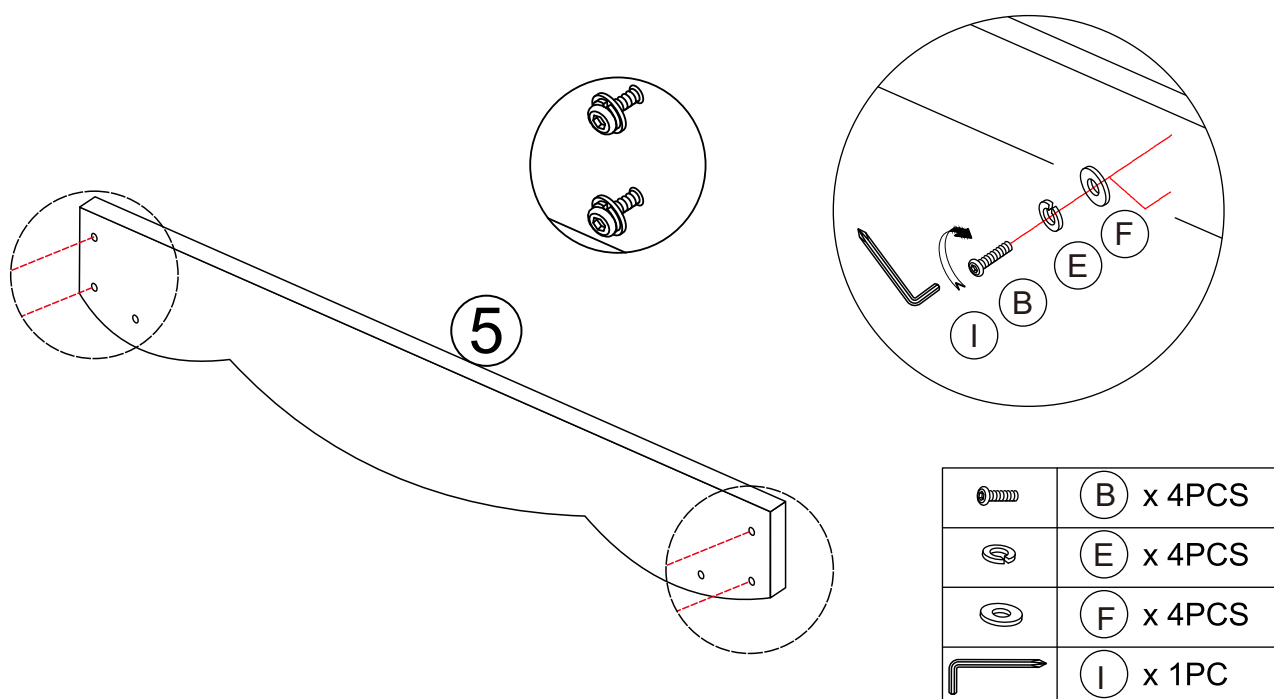
Please do not lock tightly the screws on this step,
only lock in the half as the picture.

Bitte verriegeln Sie nicht fest die Schrauben an diesem
Schritt only lock in der Hälfte wie auf dem Bild

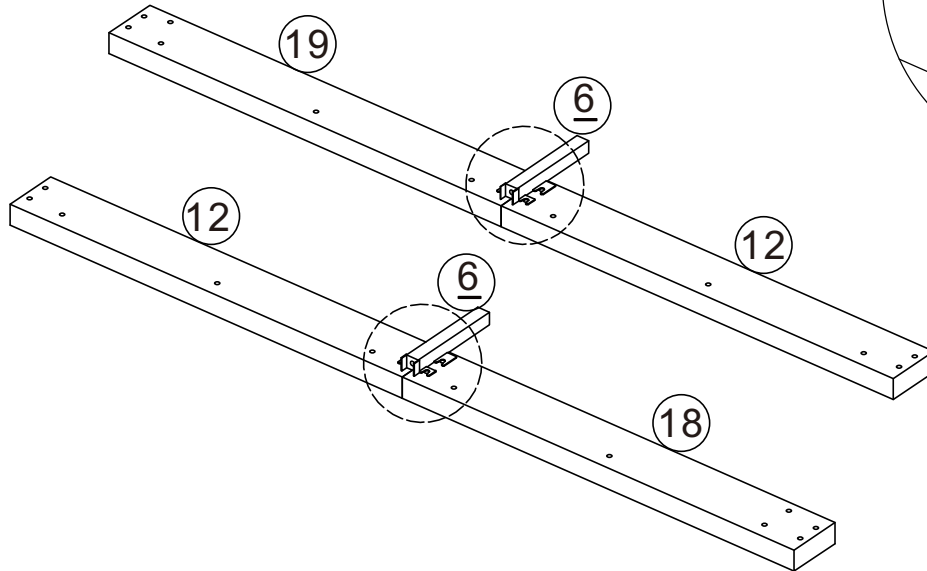
**4****TIP:**

Please do not lock tightly the screws on this step,
only lock in the half as the picture.

Bitte verriegeln Sie nicht fest die Schrauben an diesem
Schritt only lock in der Hälfte wie auf dem Bild



7



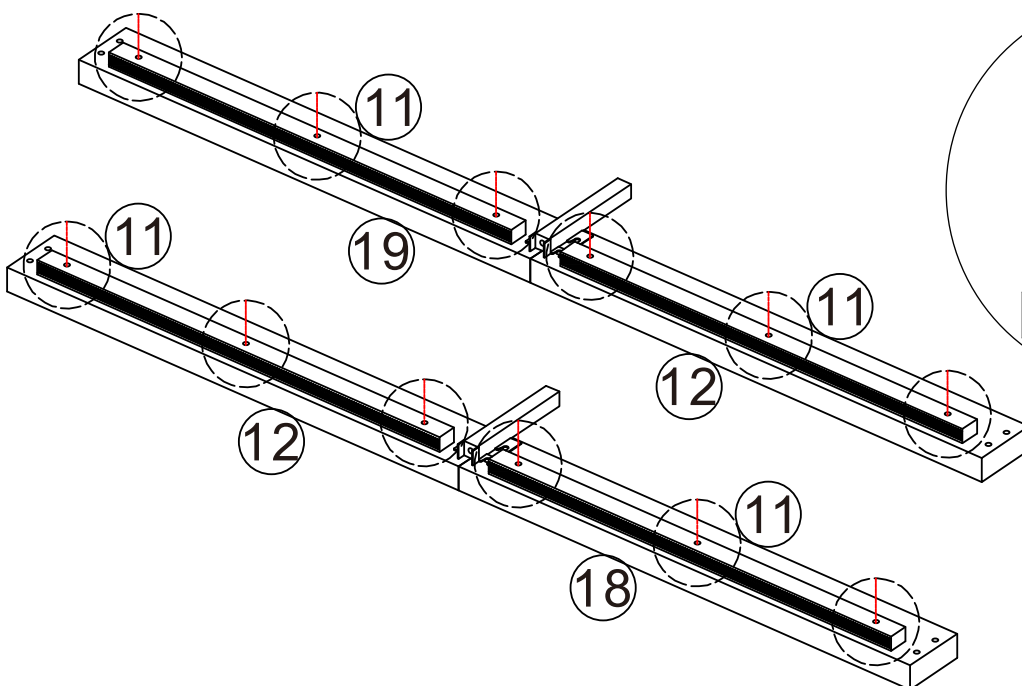
	C x 8PCS
	E x 8PCS
	F x 8PCS
	I x 1PC

8

TIP:

The position of the black label should face up as the picture shown.

Die Position des schwarzen Etiketts sollte wie auf dem Bild nach oben zeigen.



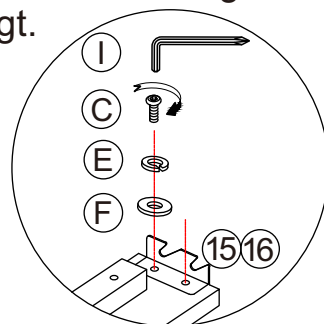
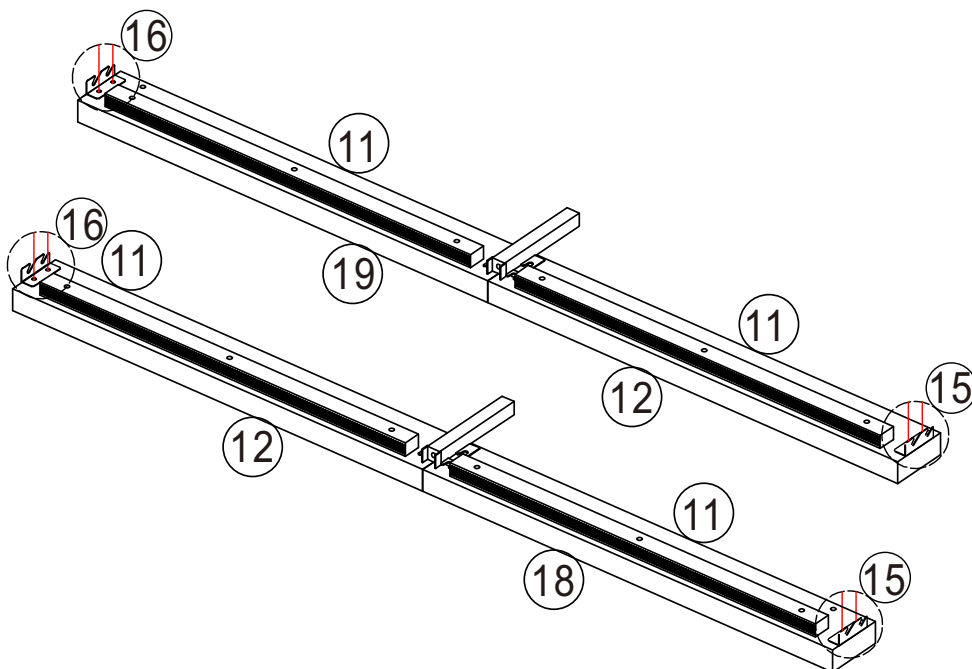
	J x 12PCS
	H x 1PC

9

TIP:

The part "15" and "16" are different, they go in two directions: left and right, please install as the picture shown.

Der Teil "15" und "16" sind unterschiedlich, sie gehen in zwei Richtungen: links und rechts, bitte installieren Sie wie das Bild gezeigt.



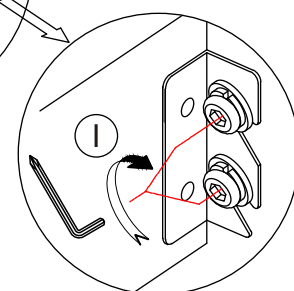
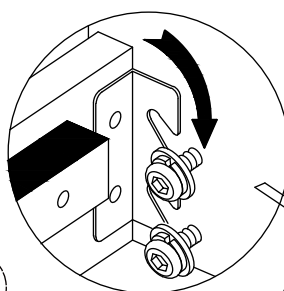
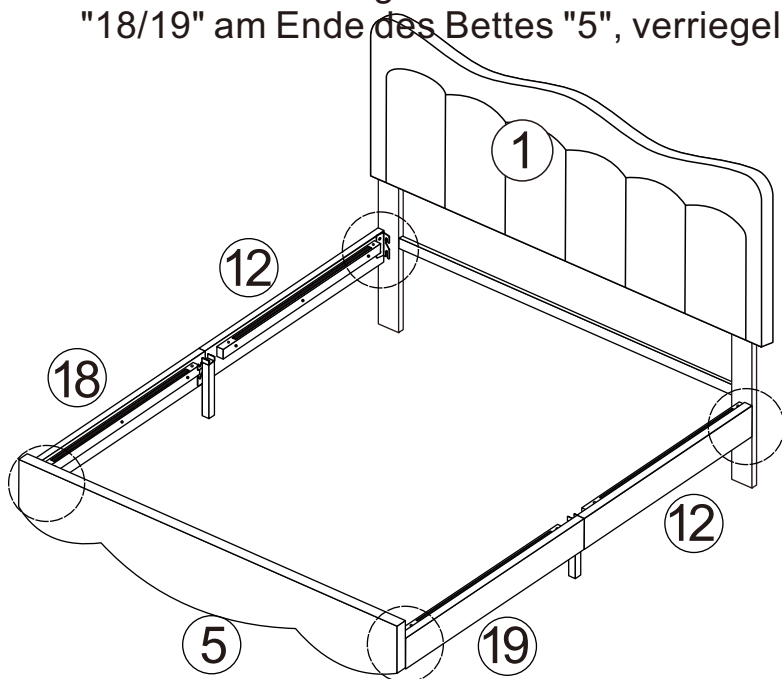
	C x 8PCS
	E x 8PCS
	F x 8PCS
	15 x 2PCS
	16 x 2PCS
	I x 1PC

10

TIP:

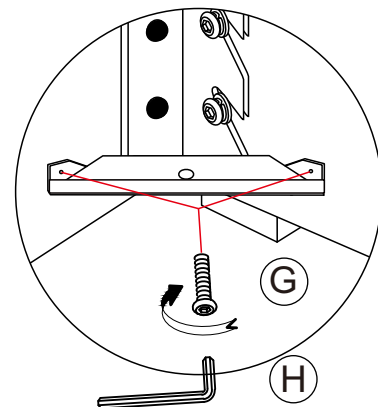
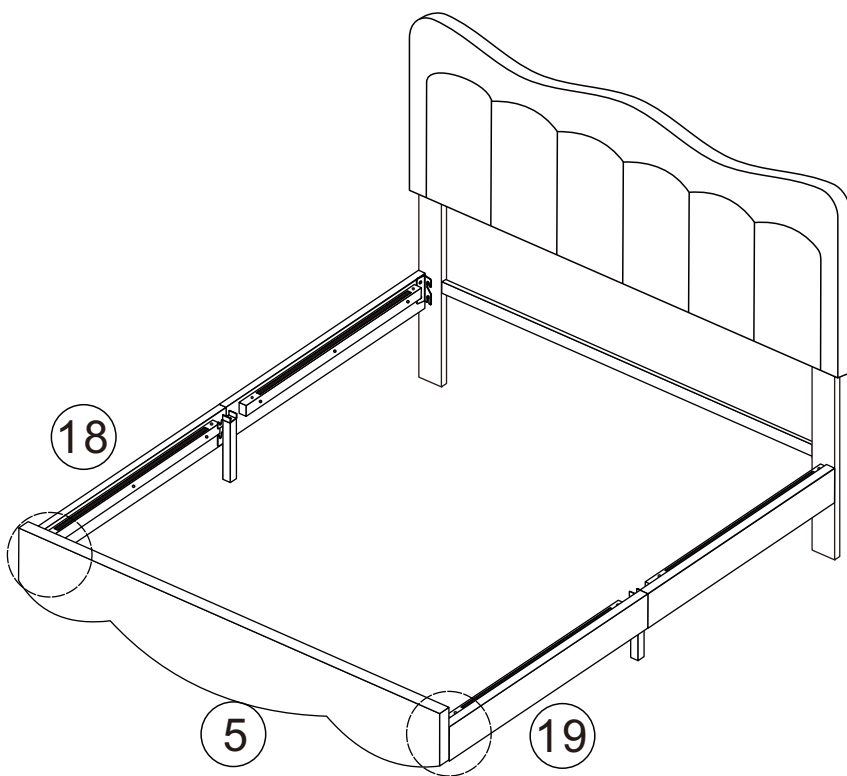
After hanging the bedrail "12" on the head "1" and the bedrail "18/19" on the end of the bed "5", please lock the screws tightly.

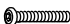

Nach dem Aufhängen des Geländers "12" am Kopf "1" und des Geländers "18/19" am Ende des Bettes "5", verriegeln Sie bitte die Schrauben fest.



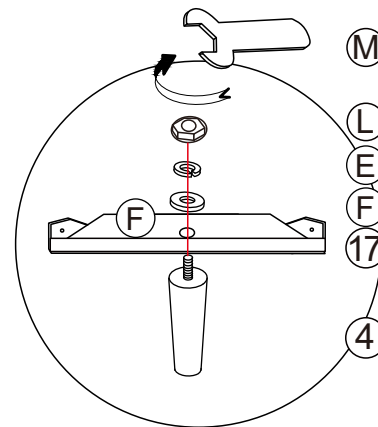
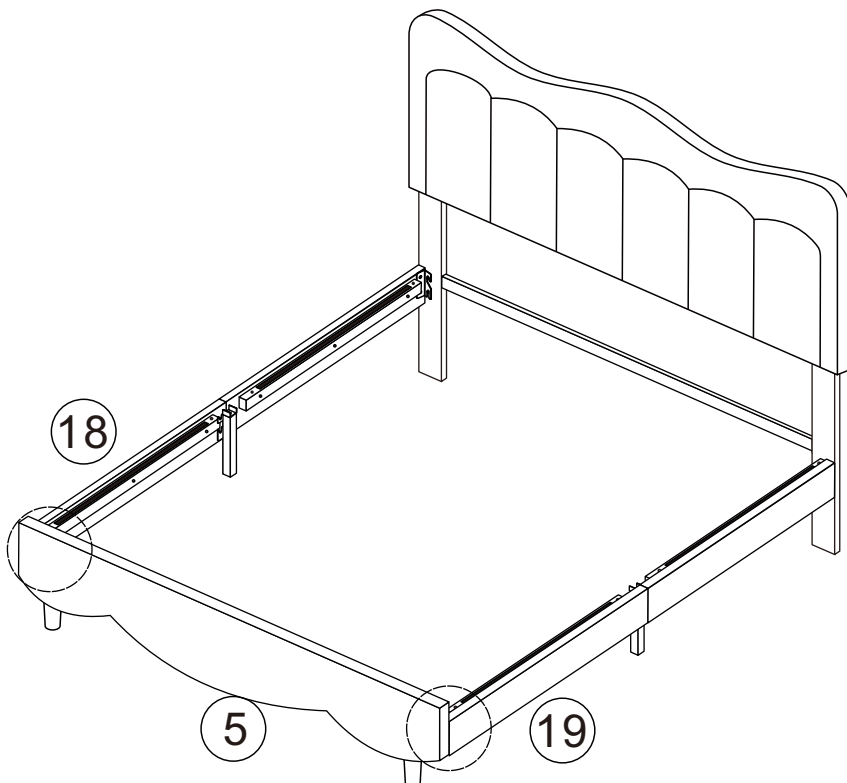
	I x 1PC
--	---------





11



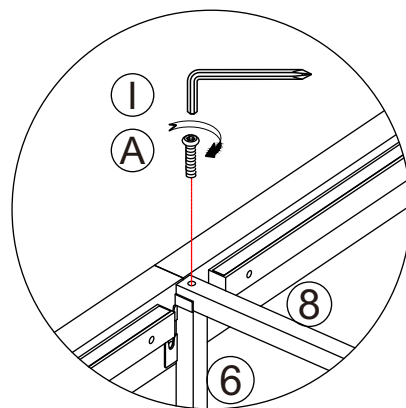
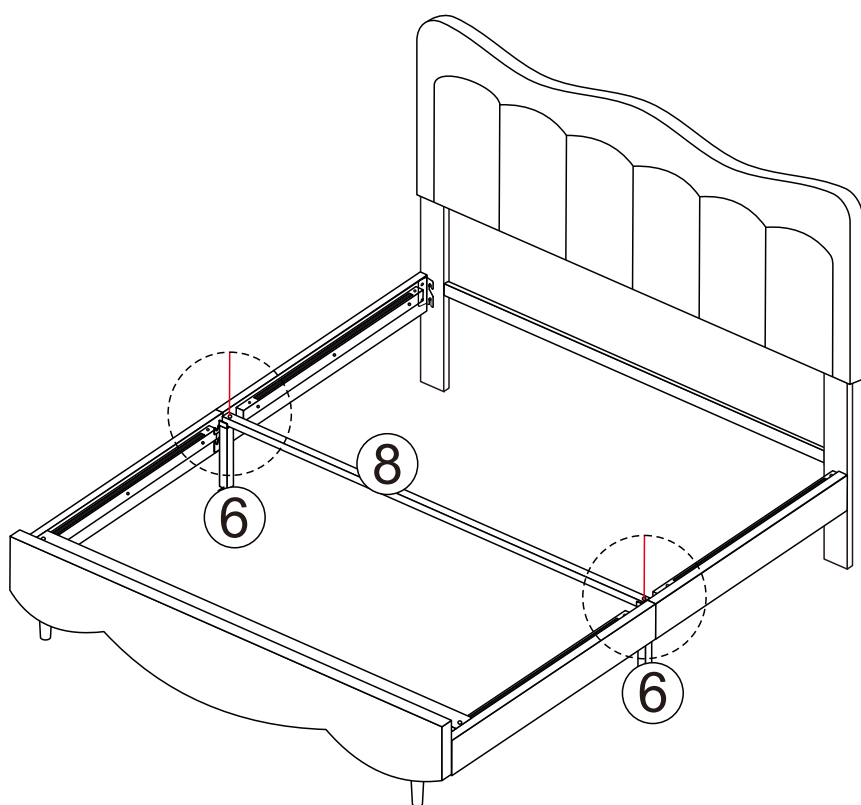
	(G) x 4PCS
	(H) x 1PC

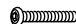

12



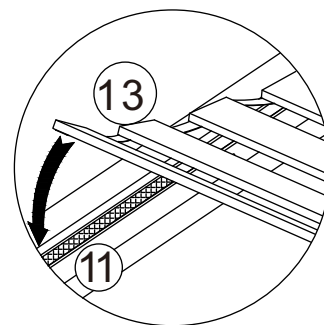
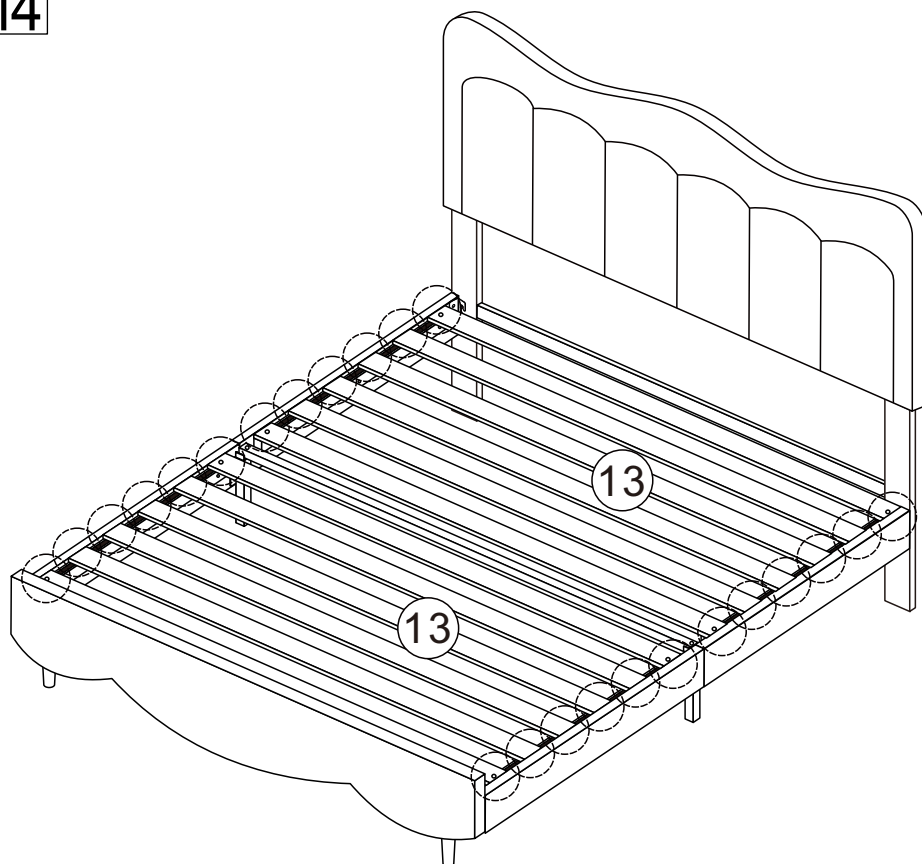
	(E) x 2PCS
	(F) x 2PCS
	(L) x 2PCS
	(M) x 1PC

13

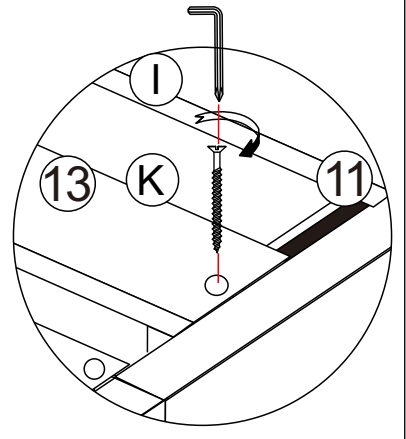
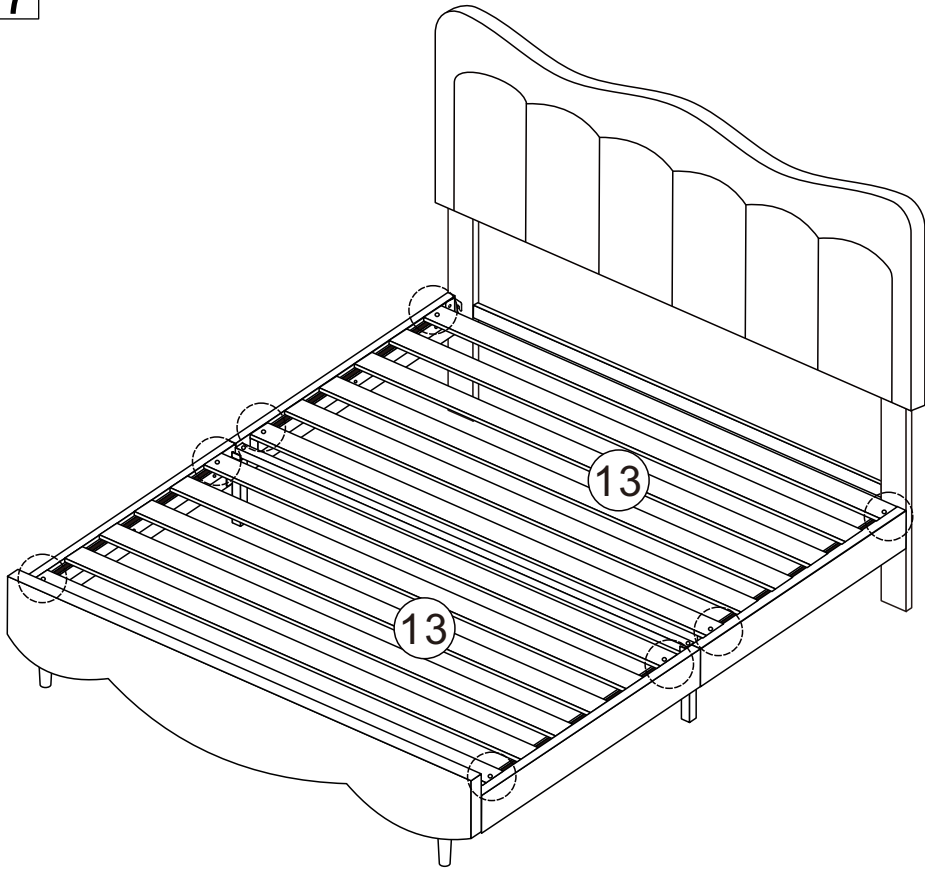




	(A) x 2PCS
	(I) x 1PC

14



17



	(K) x 8PCS
	(I) x 1PC

18

