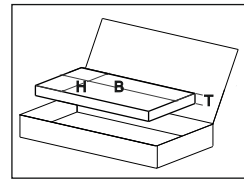
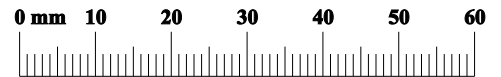


		1/2				
		B	H	T		
1		400	140	16	x1	
2		400	140	16	x1	
3		335	127	16	x1	
6		797	472	16	x1	
7		797	454	16	x1	
8		797	472	16	x1	
13		444	375	16	x2	

		2/2				
		B	H	T		
4		395	199	16	x1	
5		405	350	3	x1	
9		800	500	22	x1	
10		813	392	3	x1	
11		813	392	3	x1	
12		800	472	16	x1	
14		805	395	16	x1	
15		603	395	16	x1	

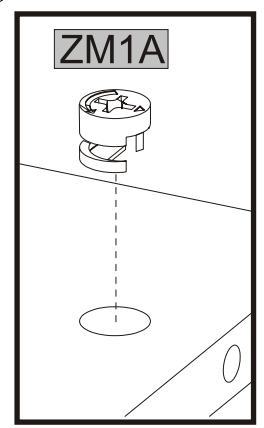
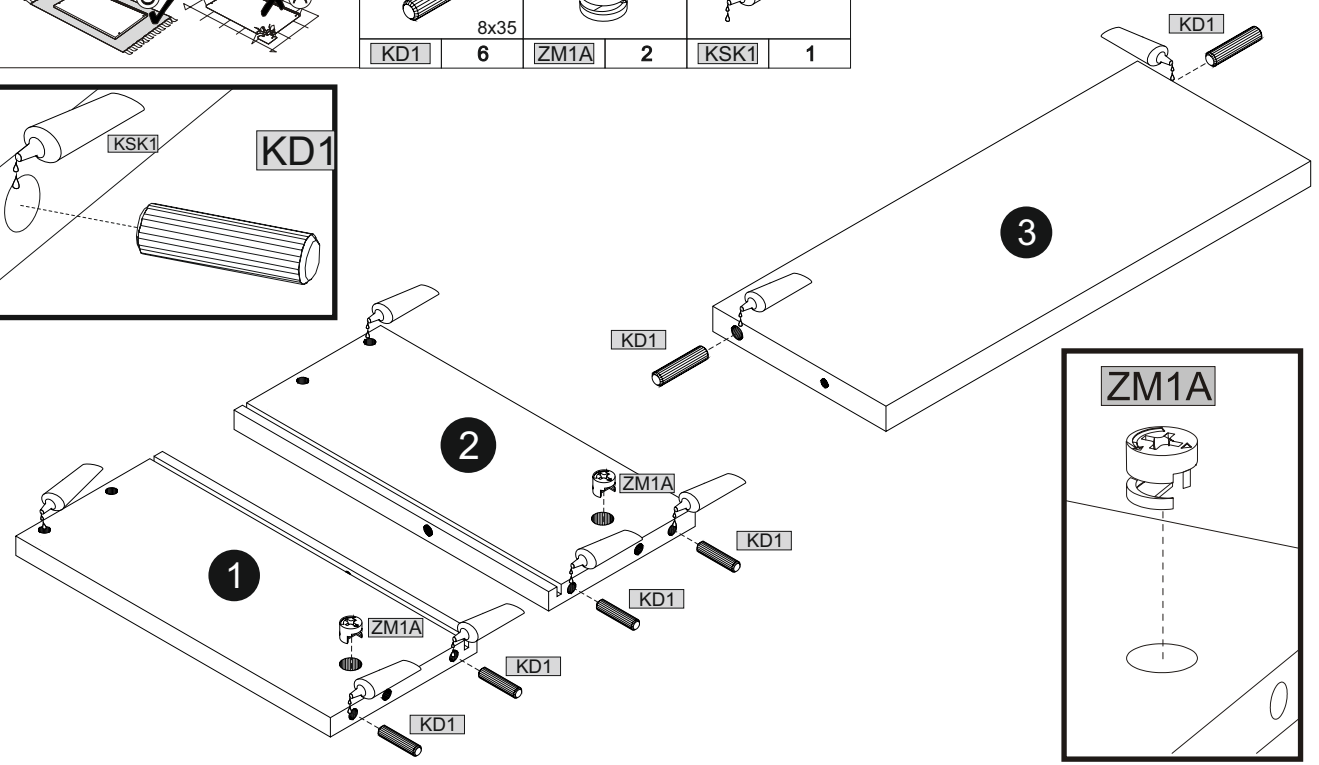
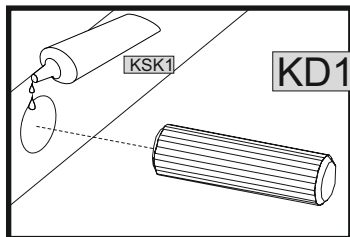


KK1 1	KD1 18	KSK1 1	K1 8	ZM1B 8
ZM1A 8	ZM1 6	PQ5 1	PQ6 1	PP 8
W6 5	S1 9	PL1 6	W1 10	U75 3
Z1P 4	ZP 4	W4 8	SS3 5	WU 6
KS1 1	KRW1 1	W11 6		

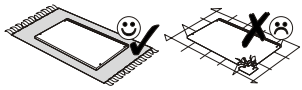


01

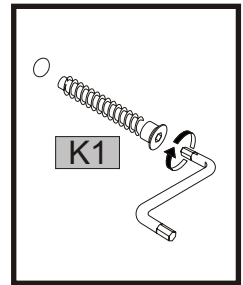
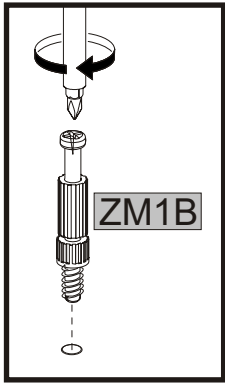
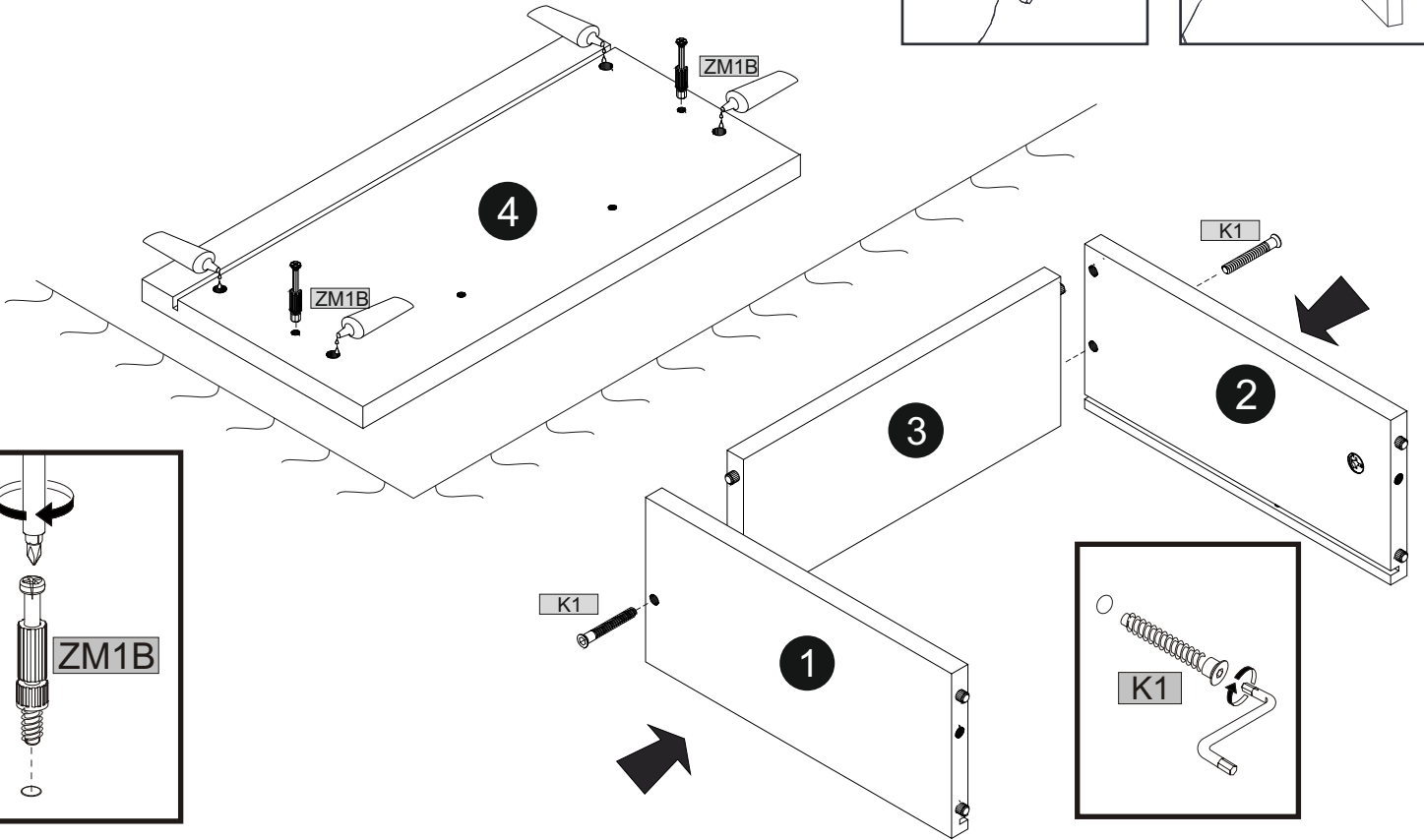
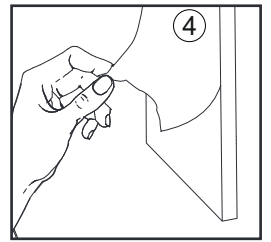
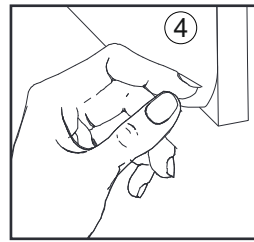
KD1 6	ZM1A 2	KSK1 1



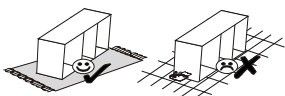
02



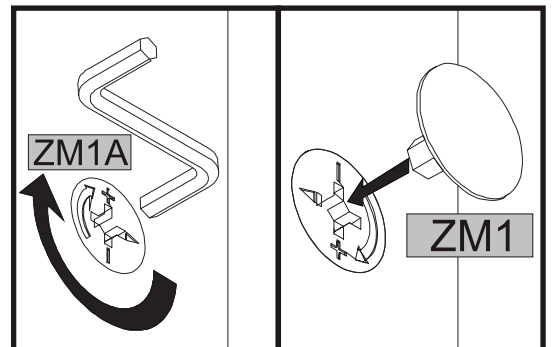
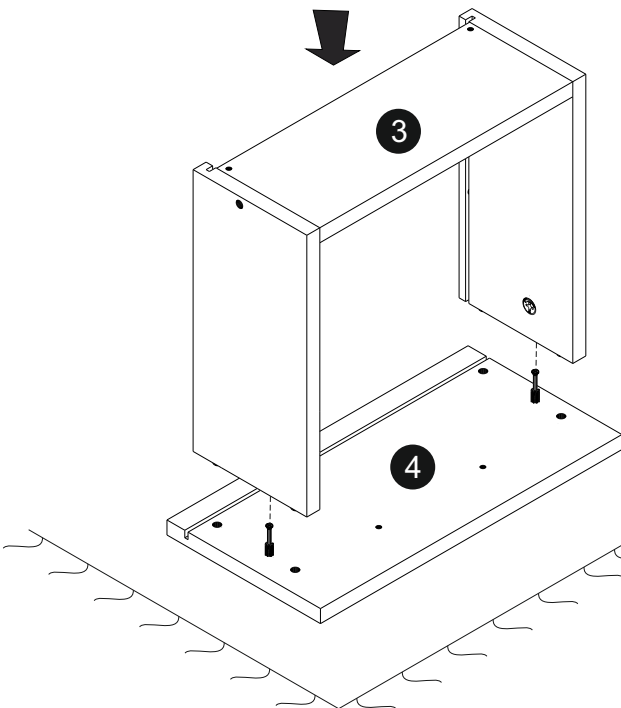
ZM1B	KK1	K1	KSK1
2	1	2	1



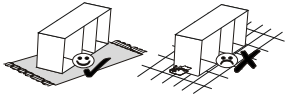
03



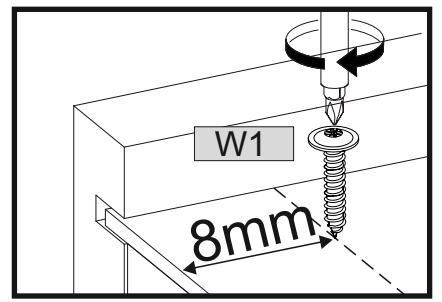
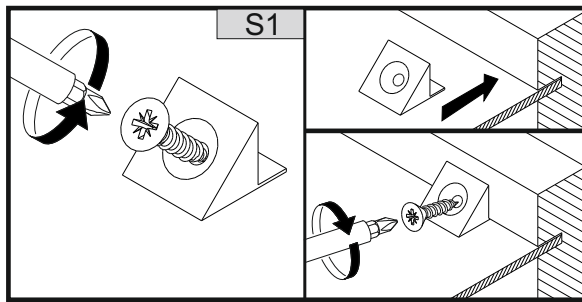
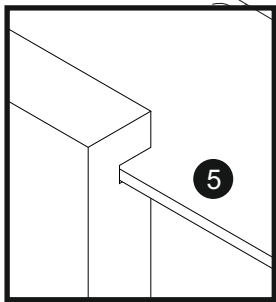
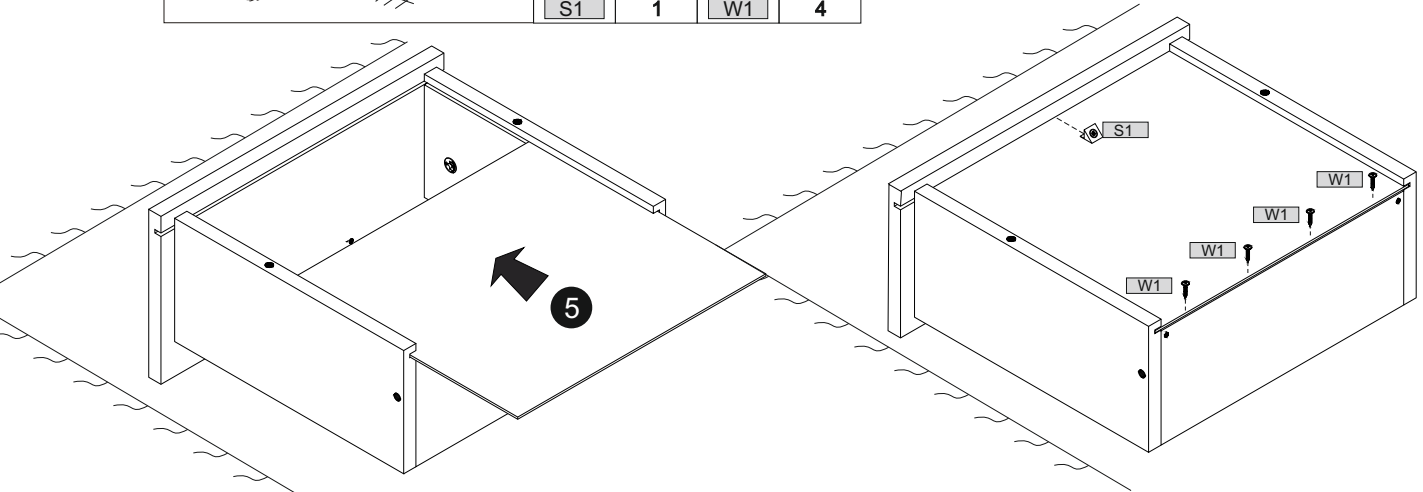
KK1	ZM1
1	2



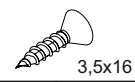
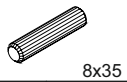
04



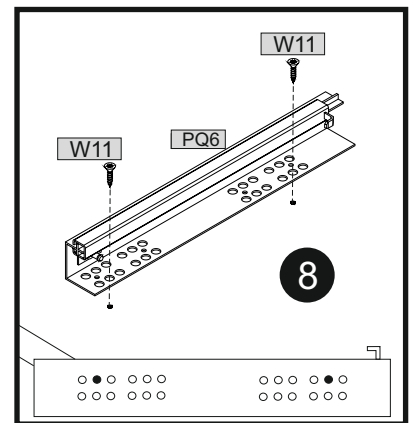
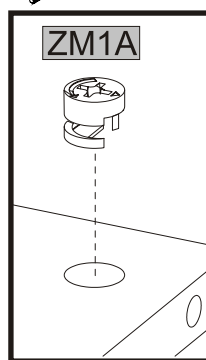
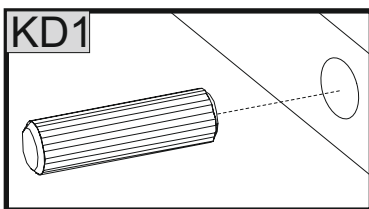
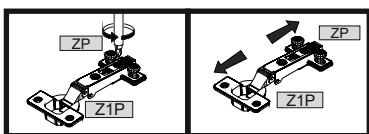
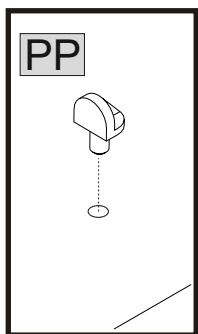
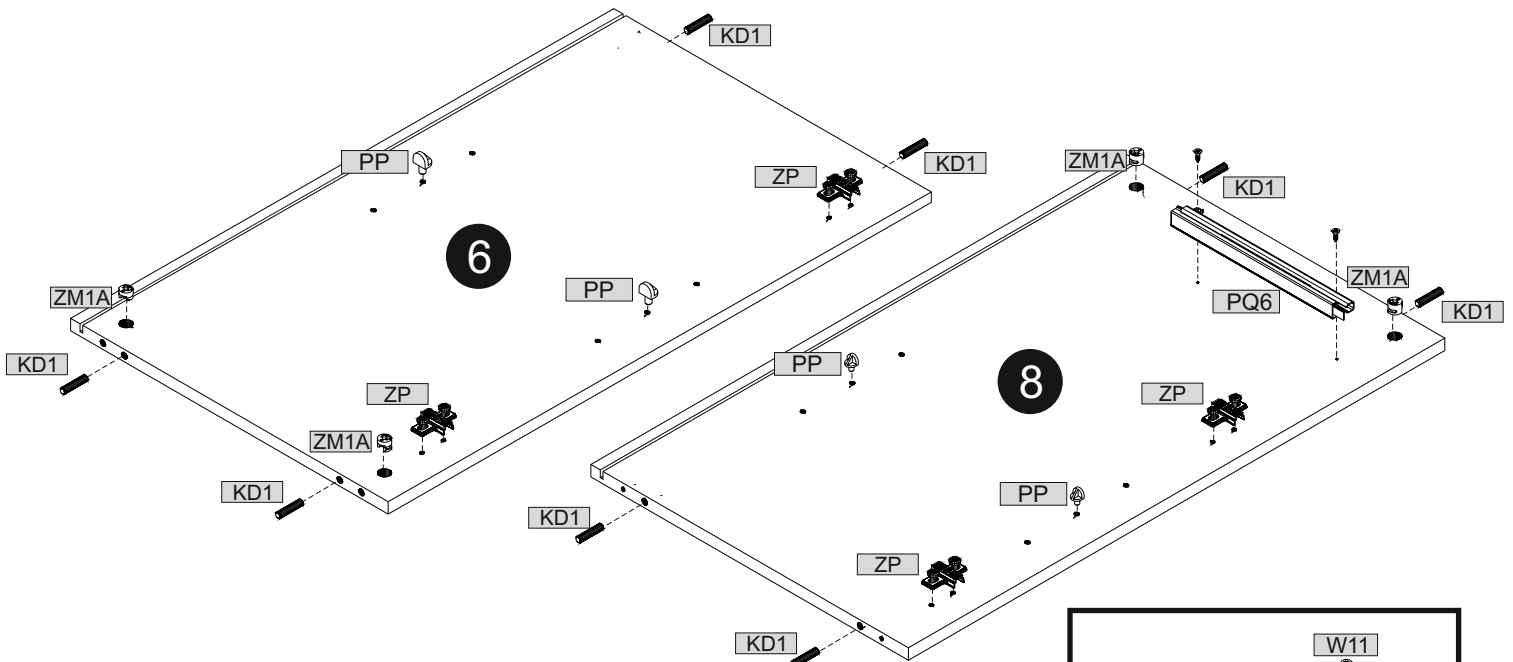
S1	1	W1	4
----	---	----	---



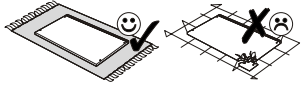
05



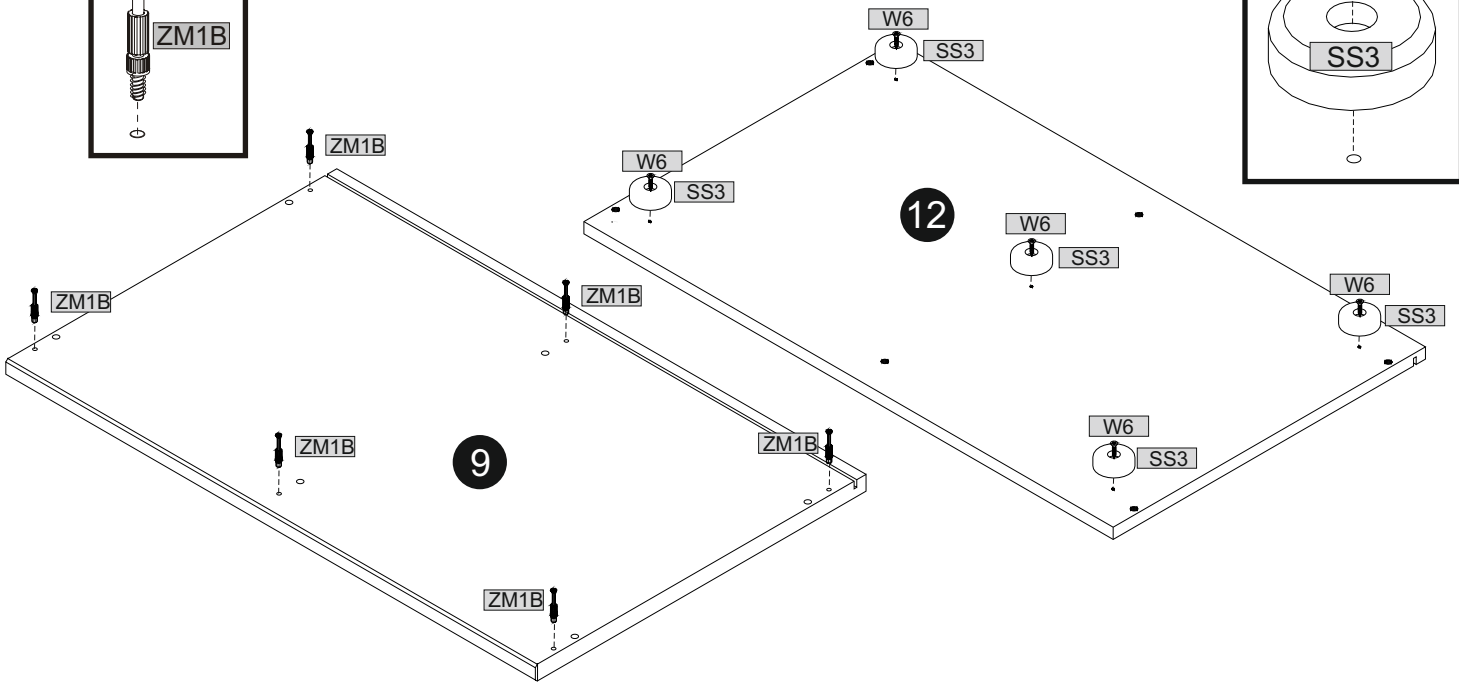
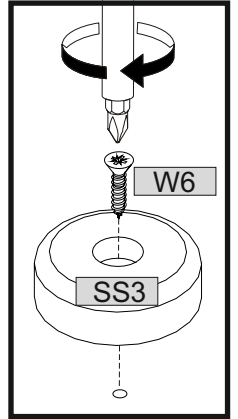
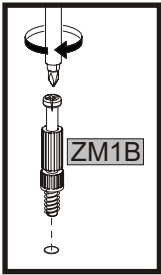
KD1	8	ZM1A	4	PQ6	1	W11	2	ZP	4	PP	4
-----	---	------	---	-----	---	-----	---	----	---	----	---



06



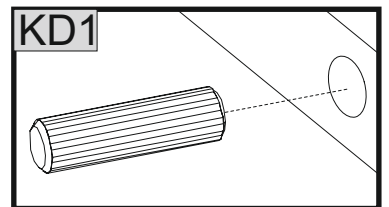
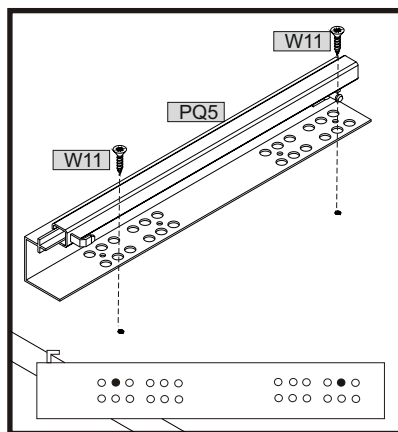
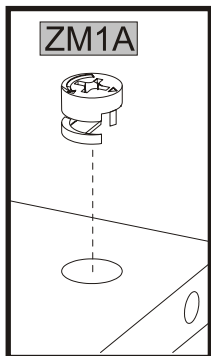
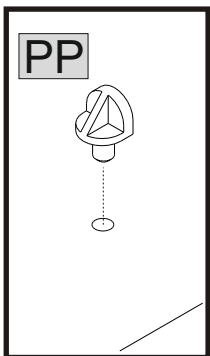
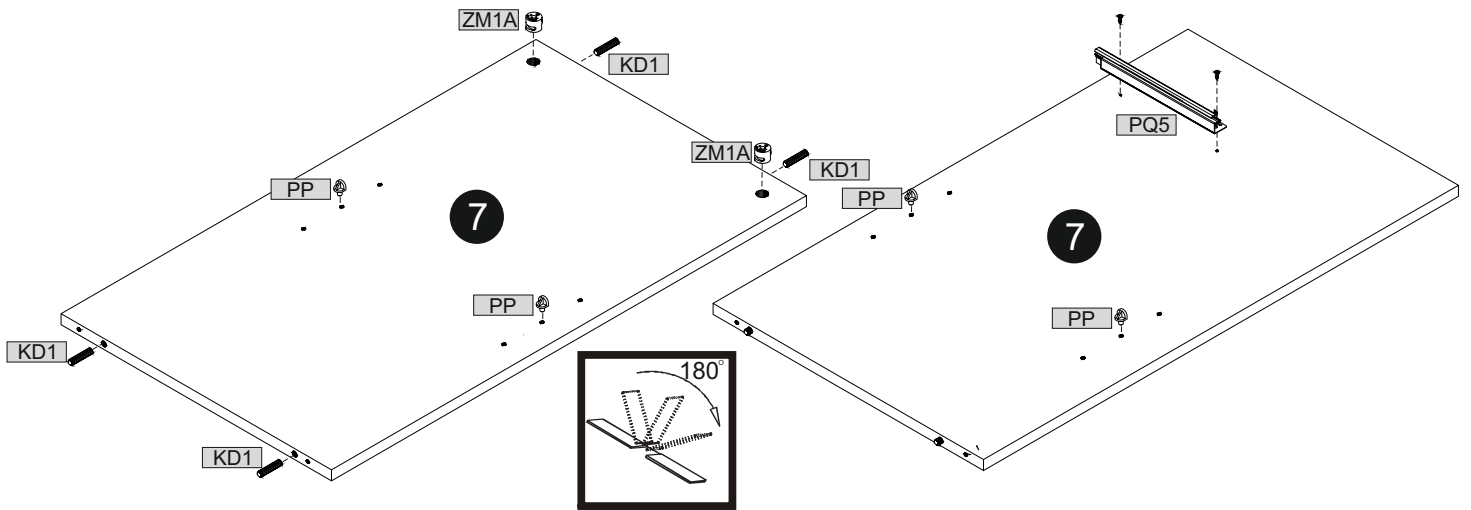
ZM1B	SS3	W6
6	5	5



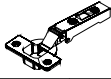
07



KD1	ZM1A	PQ5	W11	PP
4	2	1	2	4



08

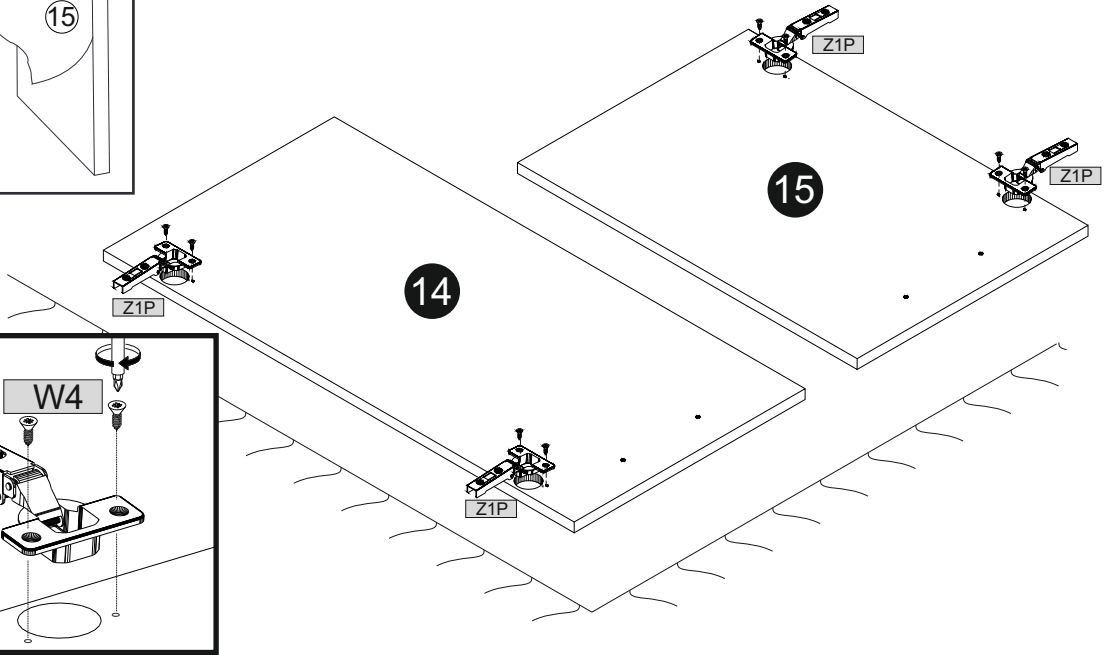
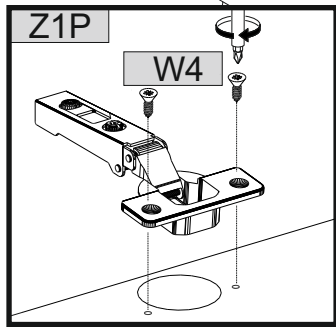
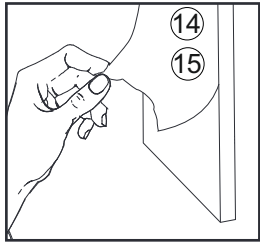
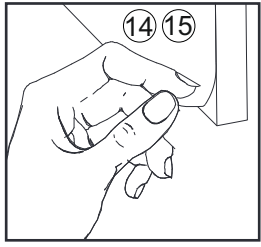


Z1P 4

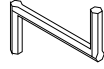
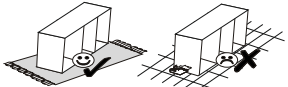


4x13

W4 8



09



KK1 1

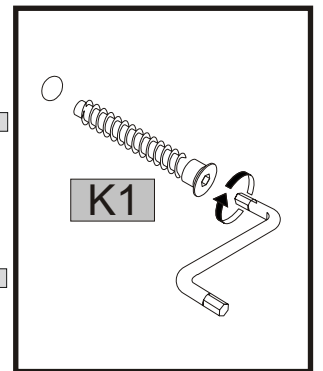
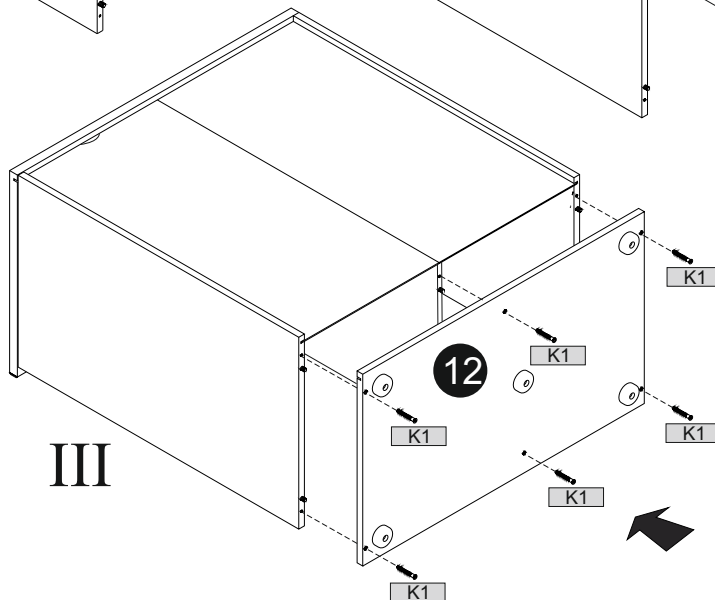
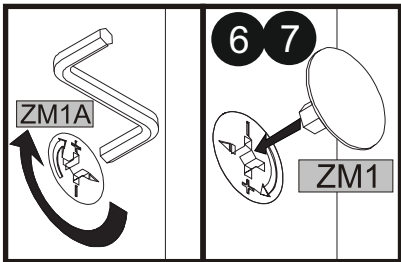
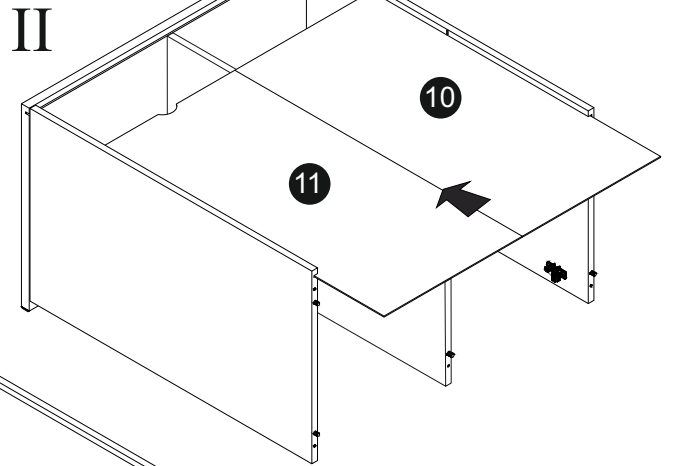
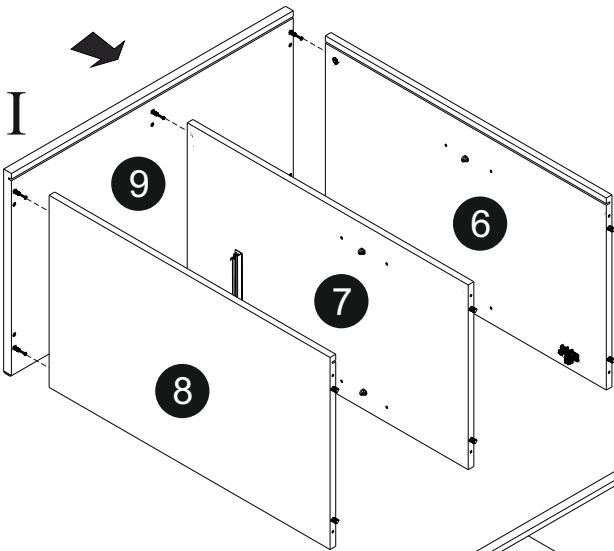


ZM1 4

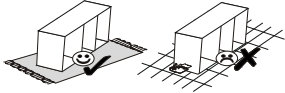


7x50

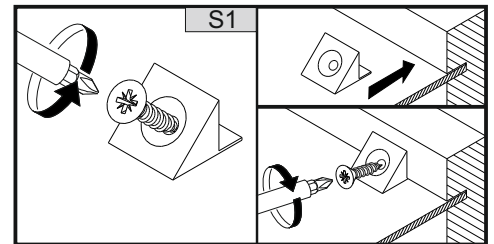
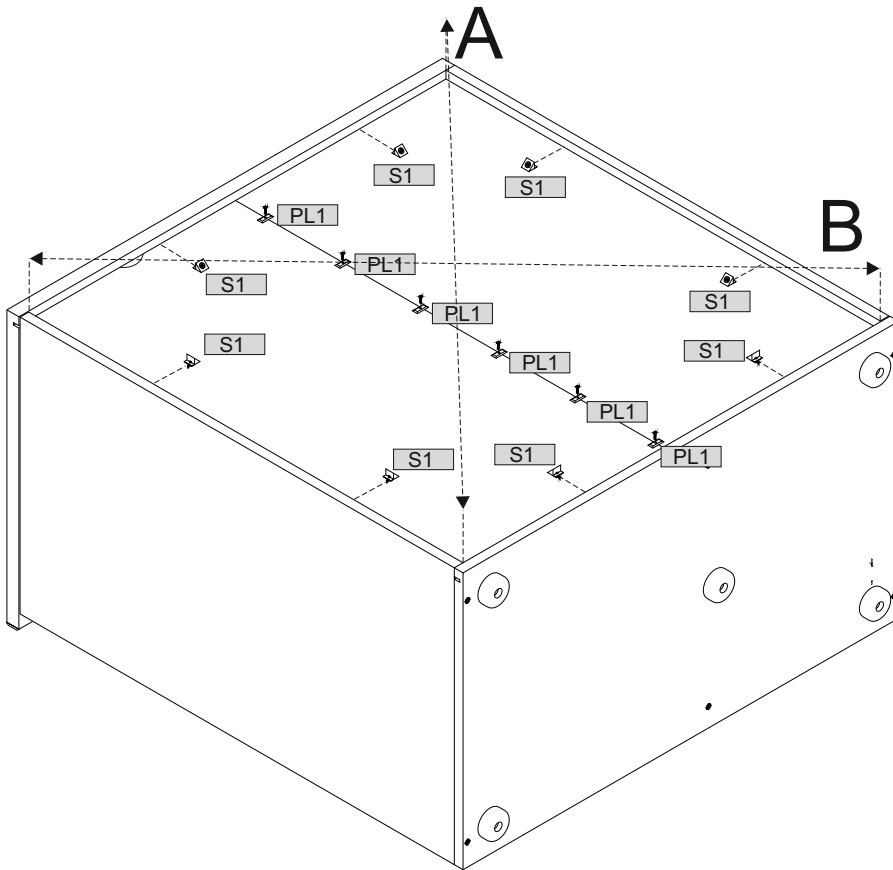
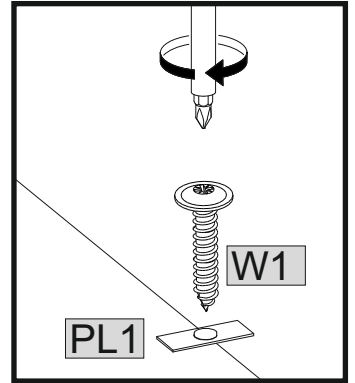
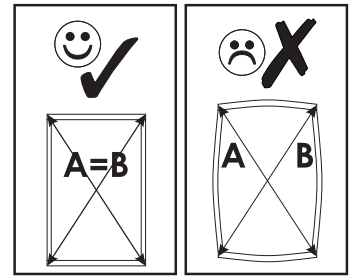
K1 6



10

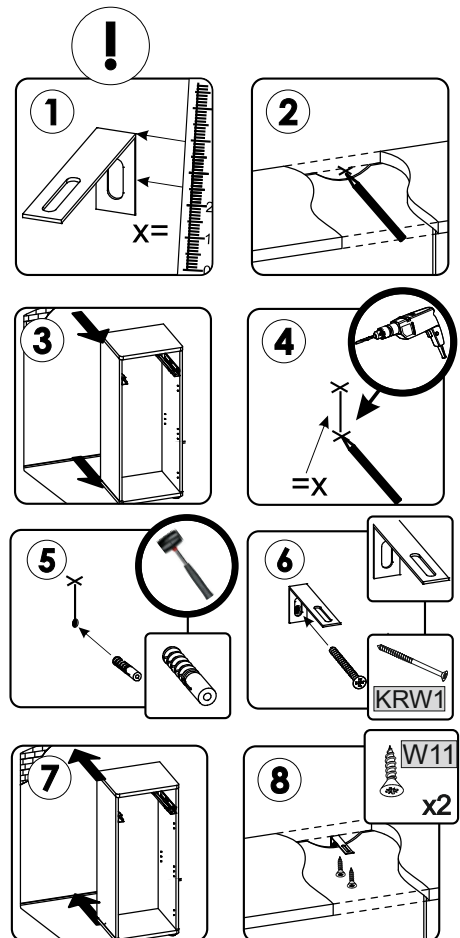
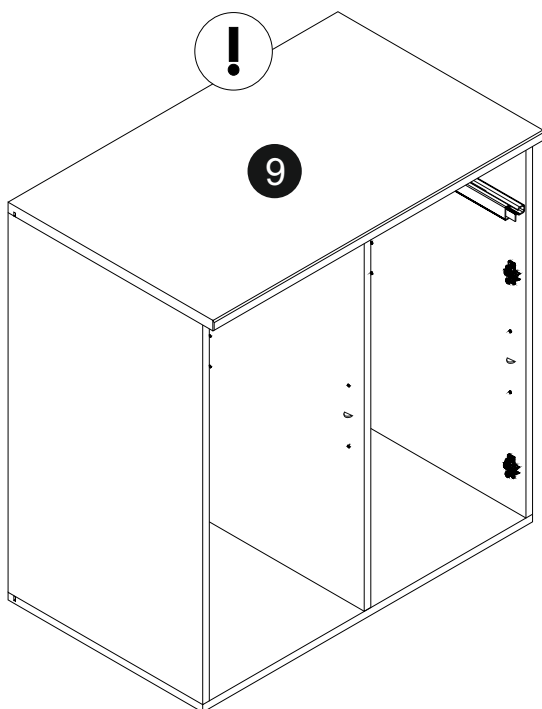


	8		6		6
S1		PL1		W1	

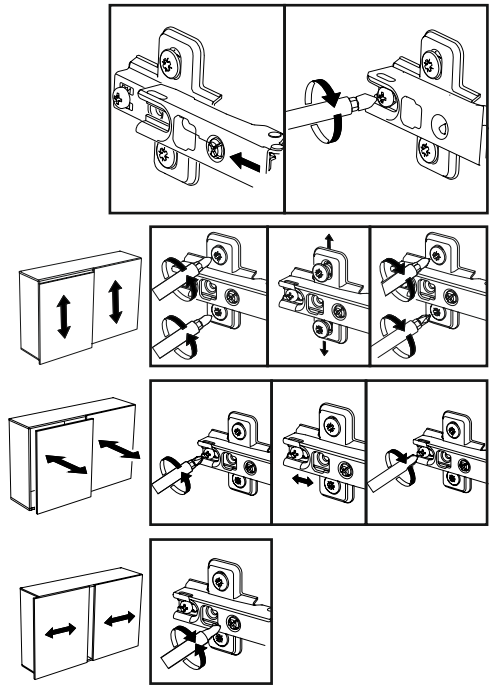
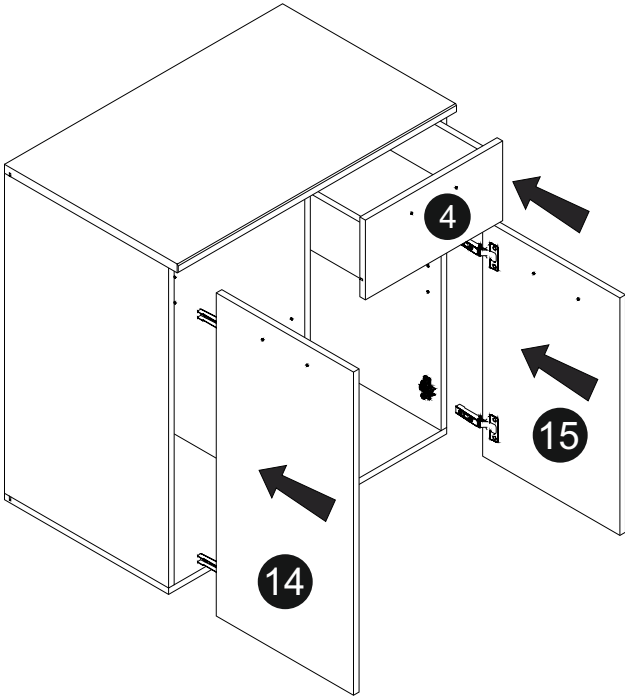
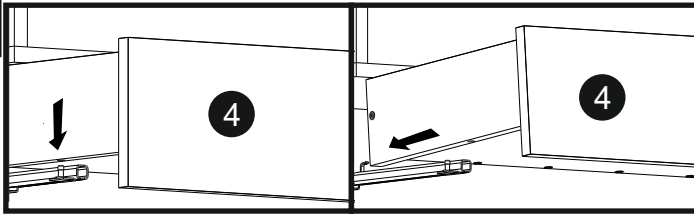


11

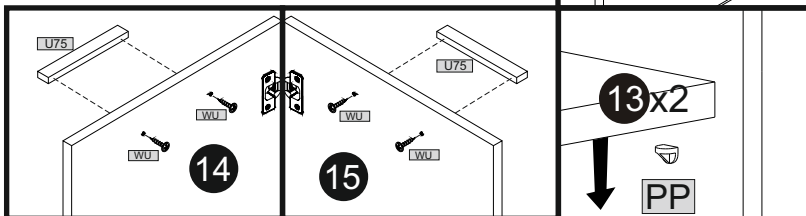
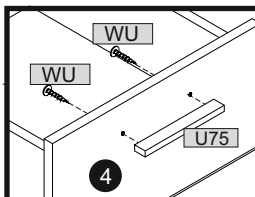
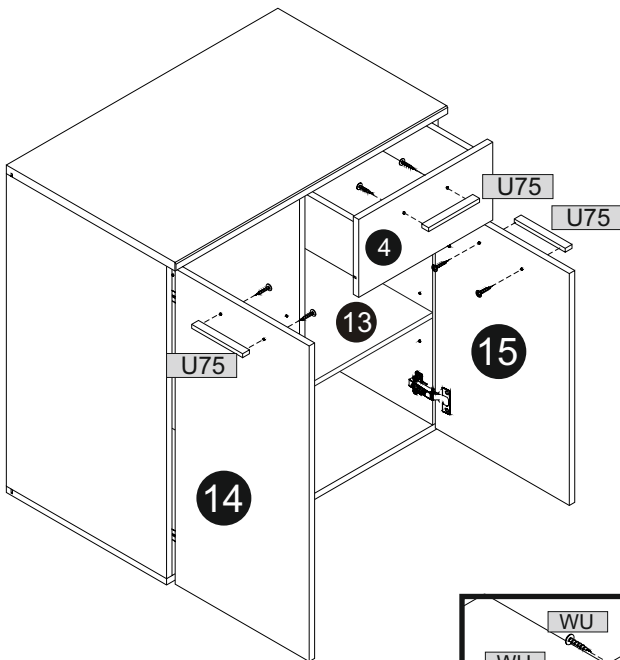
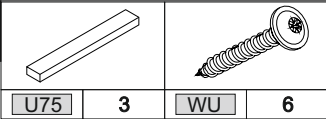
	1		1		2
KS1		KRW1		W11	



12



13



14

